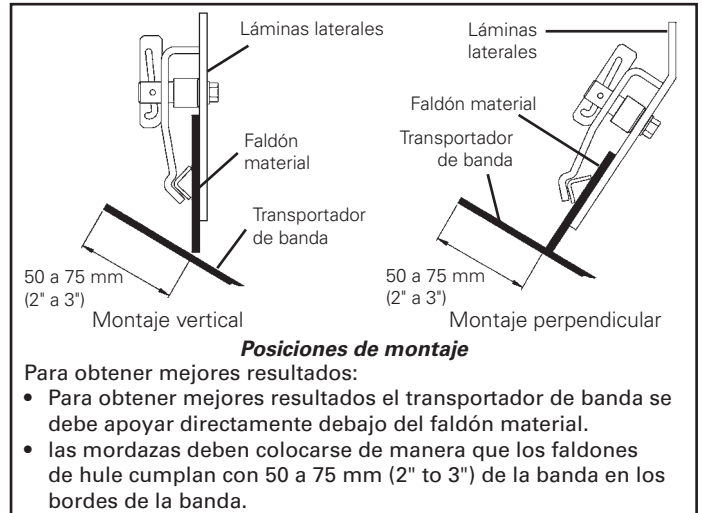
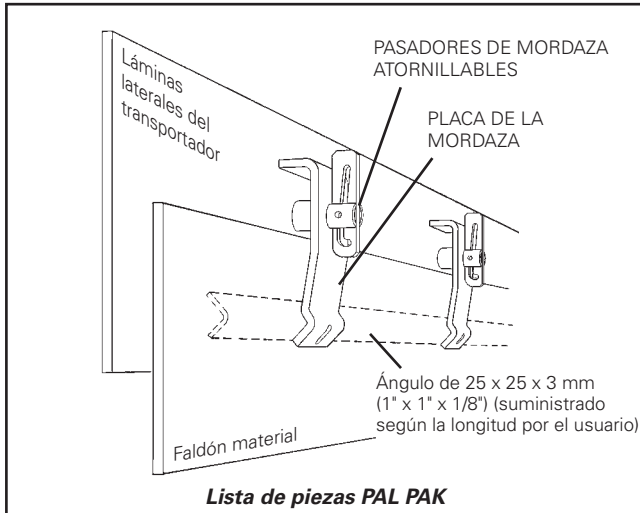
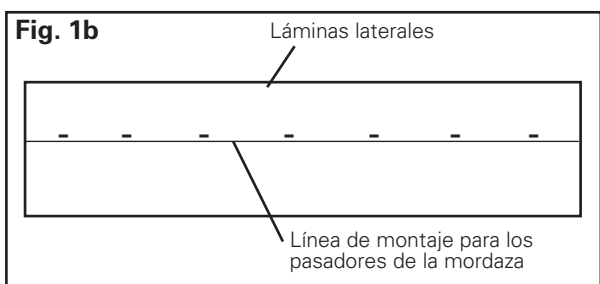
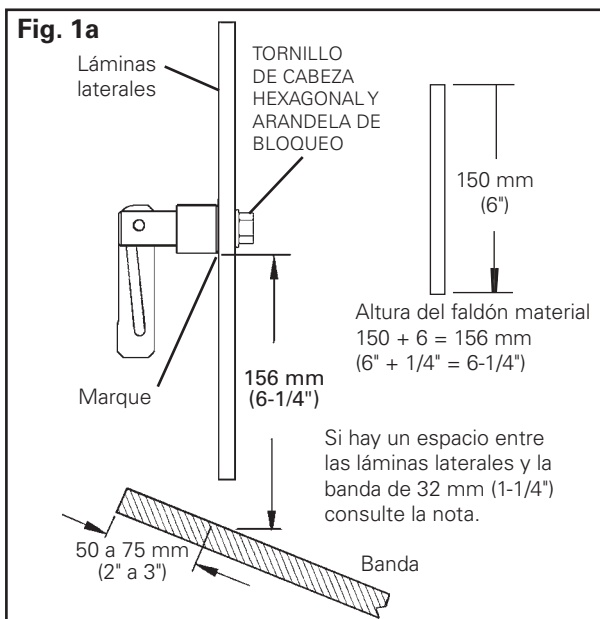


Tornillo RMC1 en el Sistema de faldón Pal Pak

Instrucciones para la instalación

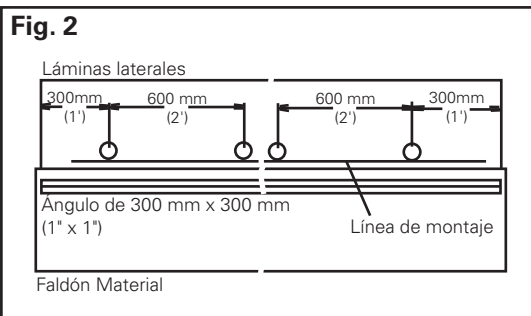


ETIQUETE Y BLOQUEE FÍSICAMENTE EL TRANSPORTADOR EN LA FUENTE DE ENERGÍA ANTES DE EMPEZAR LA INSTALACIÓN DEL PORTAFALDÓN.

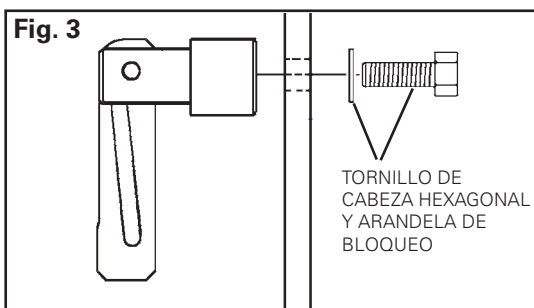


1. Determine la posición correcta para los pasadores de la mordaza en las láminas laterales. Mida la altura del faldón material y agregue 6 mm (1/4"). Con esa medida, mida desde la superficie de la banda hasta las láminas laterales y haga una marca (Fig. 1a). Repita esto varias veces hacia las láminas laterales y dibuje una línea que conecte las marcas (Fig. 1b).

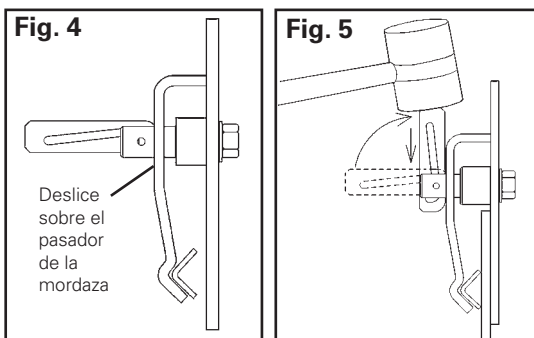
NOTA: Si el espacio entre las láminas laterales la banda es mayor que 32 mm (1-1/4"), sostenga la placa de la mordaza en el pasador de la mordaza para asegurarse que el ángulo de 25 x 25 mm (1" x 1") tendrá el respaldo de las láminas laterales para amordazarse contra el faldón material. Si no, ajuste la línea para montar los pasadores de la mordaza hacia arriba, según corresponda.



- 2. Marque los puntos para atornillas en los pasadores de la mordaza.** El posicionamiento recomendado para los pasadores de la mordaza es de 30 mm (1") en cada extremo del sistema y espaciado cada 600 mm (2') hacia la línea (Fig. 2). Si una obstrucción evita este posicionamiento, mueva el pasador de la mordaza según sea necesario pero no deje que los pasadores estén a 600 mm (2') de separación. **NOTA: Determine la mejor dirección en que debe estar la cuña en el pasador de la mordaza para el mejor acceso. Una vez que el pasador está atornillado en las láminas laterales, queda fija la dirección de la cuña.**



- 3. Perfore los orificios y atornille en los pasadores de la mordaza.** Taladre un orificio de 14 mm (9/16") en el punto marcado para cada pasador de la mordaza. Atornille el tornillo de cabeza hexagonal y bloquee la arandela en el pasador de la mordaza y apriete de forma segura (Fig. 3).



- 4. Ensamble las placas de la mordaza y el ángulo de 25 x 25 mm (1" x 1").** Deslice las placas de mordaza sobre los pasadores de abrazadera y monte su ángulo de 25 x 25mm (1" x 1") debajo de las placas (Fig. 4).
- 5. Coloque el faldón material (no se incluye) entre el ángulo de 25 x 25 mm (1" x 1") y el faldón material.** El faldón material se debe colocar en la parte superior de la banda. Cuando esté en su lugar, bloquee las mordazas al martillar las cuñas en los pasadores de mordaza (Fig. 5). **NOTA: Se recomienda un martillo de 1 lb.**