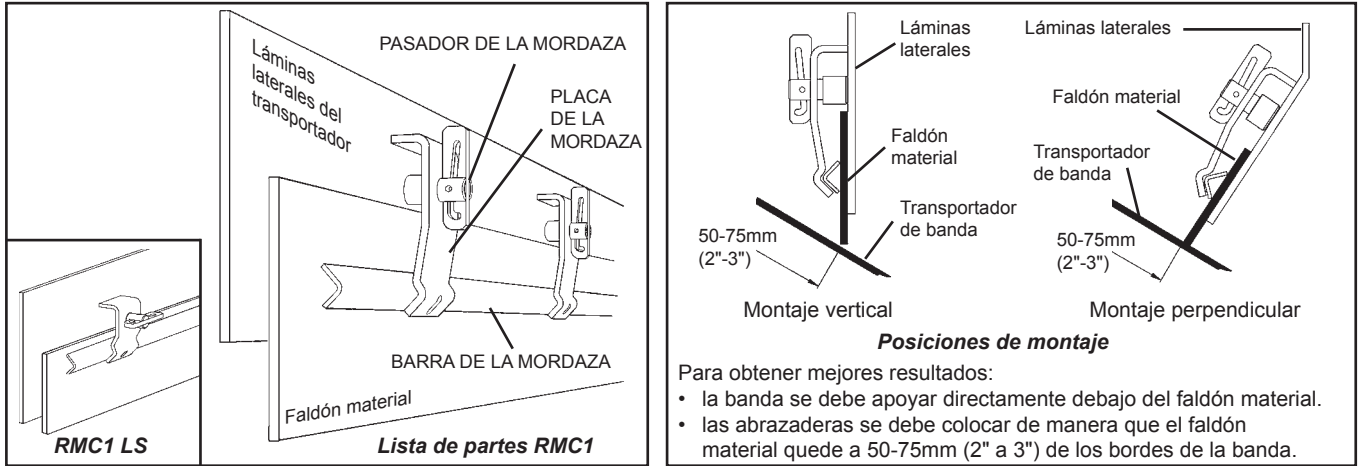
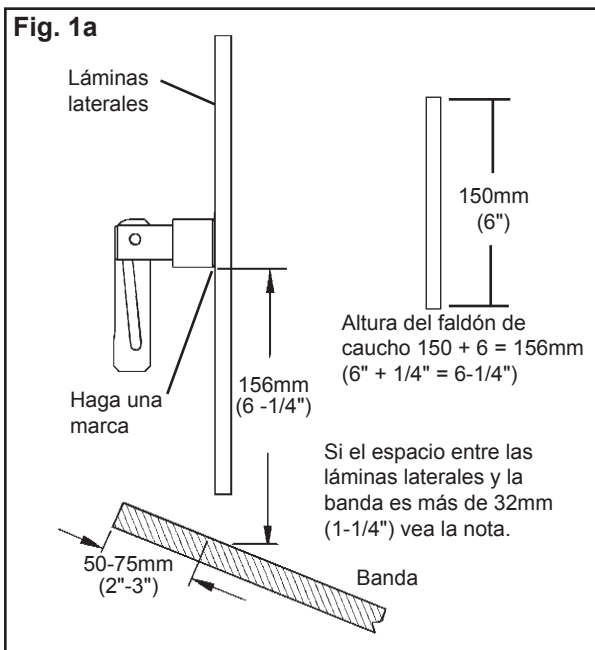


Abrazaderas para faldón RMC1/RMC1-LS PAL Pak

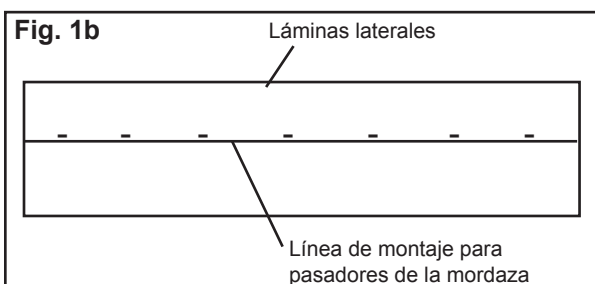
Instrucciones de instalación

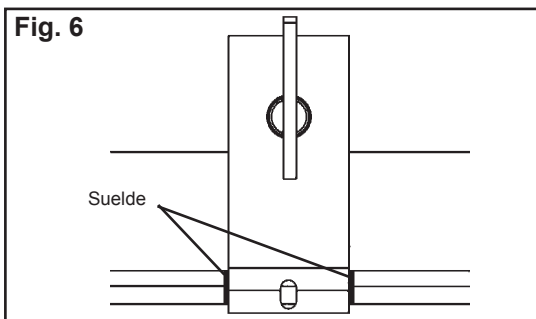
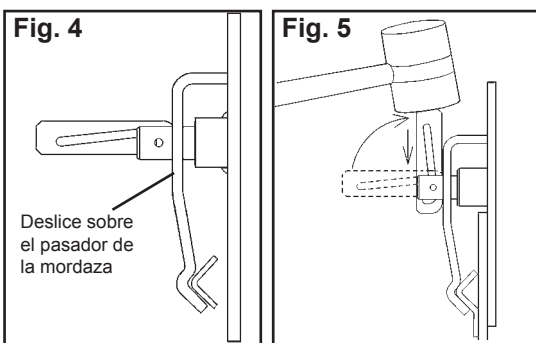
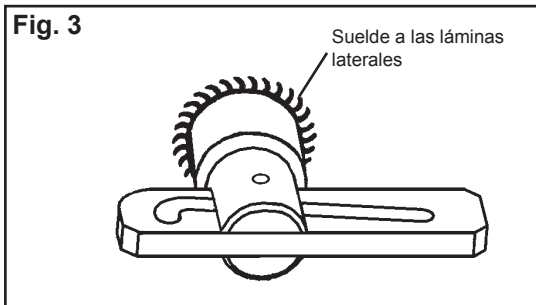
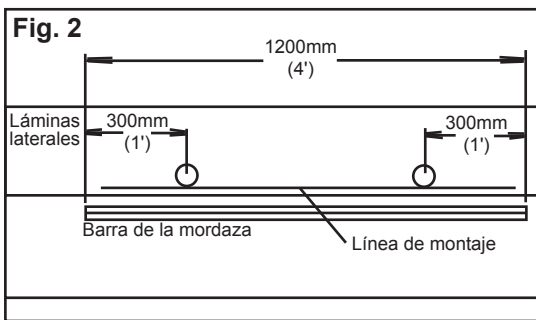


ETIQUETE Y BLOQUEE FÍSICAMENTE EL TRANSPORTADOR EN LA FUENTE DE ENERGÍA ANTES DE EMPEZAR LA INSTALACIÓN DEL PORTAFALDÓN.



1. **Determine la posición correcta de los pasadores de la mordaza en las láminas laterales.** Mida la altura del faldón material y sume 6mm (1/4"). Con esa medida, mida desde la superficie de la banda hasta las láminas laterales y haga una marca (Fig. 1a). Repita esto varias veces hacia las láminas laterales y dibuje una línea que conecte las marcas (Fig. 1b). **NOTA: Si el espacio entre las láminas laterales y la banda es mayor que 32mm (1-1/4"), sostenga una placa de mordaza en el pasador de la mordaza con el revestimiento de las láminas laterales para sostener el faldón material. Si no, ajuste la línea para montar los pasadores de la mordaza hacia arriba, según corresponda.**





2. **Seleccione los puntos para soldar los dos pasadores de la mordaza.** La posición óptima para cada pasador de mordaza es 300mm (1') desde cada extremo de la barra de la mordaza de 1200 mm (4') (Fig. 2). Si una obstrucción no permite esta posición, mueva ese pasador de mordaza según sea necesario. **NOTA: Determine la mejor dirección en que debe estar la cuña en el pasador de mordaza para facilitar el acceso. Una vez suelde el pasador al faldón material, la dirección de la cuña está fija.**

3. **Suelde los pasadores de la mordaza.** Limpie la superficie de las láminas laterales alrededor de las áreas donde se soldarán los pasadores. Suelde la base del pasador con seguridad ya que este es el principal soporte para el portafaldón (Fig. 3). Se recomienda una soldadura de 6mm (1/4") en todo.



4. **Ensamble las placas de la mordaza y la barra de mordaza.** Deslice las placas de la mordaza sobre los pasadores de la mordaza y coloque la barra de la mordaza debajo de las placas. (Fig. 4).

5. **Coloque el faldón material (no se incluye) entre la barra de la mordaza y el faldón material.** El faldón material se debe colocar en la parte superior de la banda. Cuando estén en su lugar, bloquee las mordazas al martillar las cuñas en los pasadores de la mordaza apretados (Fig. 5). **NOTA: Se recomienda un martillo de 1 lb.**

6. **Sujeta unidas las placas de la mordaza y la barra de mordaza.** Suelde juntas las placas de la mordaza y la barra de la mordaza (Fig. 6). Esto facilitará los ajustes futuros en el faldón material.