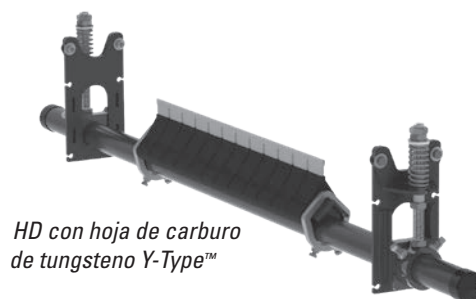
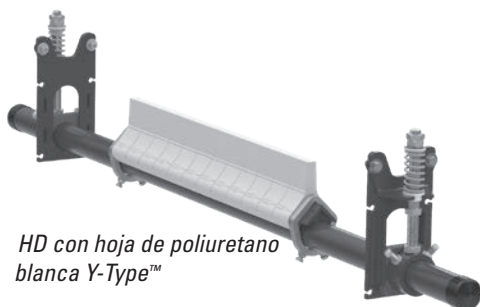
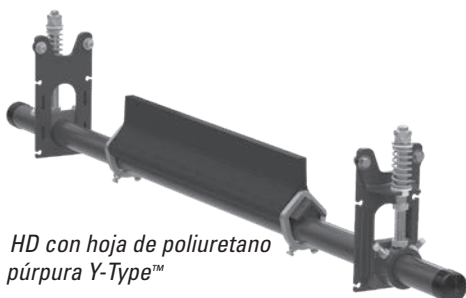


Limpiador de banda secundario para trabajo pesado Y-Type™

Manual de instalación, operación y mantenimiento



Limpiador de banda secundario para trabajo pesado Y-Type™

Número de serie: _____

Fecha de compra: _____

Adquirido de: _____

Fecha de instalación: _____

Puede encontrar la información de número de serie en la etiqueta de número de serie que se incluye en el Paquete de información en la caja del limpiador.

Esta información es útil para cualquier consulta o pregunta futura sobre las partes de reemplazo, especificaciones o solución de problemas del limpiador de banda.

Índice

Sección 1: Información importante	4
1.1 Introducción general.....	4
1.2 Beneficios para el usuario.....	4
1.3 Opción de servicio	4
Sección 2: Precauciones y consideraciones de seguridad	5
2.1 Transportadores fijos.....	5
2.2 Transportadores en funcionamiento.....	5
Sección 3: Revisiones y opciones previas a la instalación	6
3.1 Lista de verificación.....	6
3.2 Accesorios de instalación opcional	6
Sección 4: Instrucciones de instalación del limpiador de banda Y-Type™	7
4.1 Instrucciones de instalación - Tensión de elevación.....	7
4.2 Instrucciones de instalación - Tensión de empuje	10
Sección 5: Pruebas y lista de verificación previa a la operación	11
5.1 Lista de verificación previa a la operación	11
5.2 Ejecución de las pruebas del transportador	11
Sección 6: Mantenimiento	12
6.1 Inspección de la nueva instalación.....	12
6.2 Inspección visual de rutina	12
6.3 Inspección física de rutina	12
6.4 Instrucciones de reemplazo de las hojas.....	13
6.5 Registro de mantenimiento	14
6.6 Lista de verificación de mantenimiento del limpiador	15
Sección 7: Solución de problemas	16
Sección 8: Especificaciones y dibujos de CAD	17
8.1 Especificaciones y lineamientos.....	17
8.2 Diagramas de CAD: Y-Type trabajo pesado con hojas de poliuretano	18
8.3 Diagramas de CAD: Y-Type trabajo pesado con hojas de carburo de tungsteno	19
Sección 9: Partes de reemplazo	20
Sección 10: Otros productos del transportador Flexco	23

Sección 1: Información importante

1.1 Introducción general

En Flexco nos complace saber que ha seleccionado un limpiador de banda secundario para trabajo pesado Y-Type™ para su sistema transportador.

Este manual le ayudará a comprender el funcionamiento de este producto y le ayudará para que funcione a su máxima eficiencia durante su ciclo de vida útil.

Es esencial para un funcionamiento seguro y eficiente que la información y guías presentadas se comprendan e implementen adecuadamente. Este manual proporciona precauciones de seguridad, instrucciones de instalación, procedimientos de mantenimiento y sugerencias para solucionar problemas.

Sin embargo, si tiene alguna pregunta o problema que no está cubierto, visite nuestro sitio web o comuníquese con nuestro Departamento de servicio al cliente:

Servicio al cliente: 1-800-541-8028

Visite www.flexco.com para conocer otras ubicaciones y productos de Flexco.

Lea completamente este manual y compártalo con cualquier otra persona que sea directamente responsable de la instalación, funcionamiento y mantenimiento de este limpiador. Aunque hemos intentado hacer que la instalación y las tareas de servicio sean lo más fáciles y sencillas posible, **es necesario asegurar una instalación correcta y hacer inspecciones y ajustes periódicos para mantener el funcionamiento óptimo.**

1.2 Beneficios para el usuario

La instalación correcta y el mantenimiento regular proporcionan los beneficios siguientes para su funcionamiento:

- Reduce el tiempo parado del transportador.
- Reduce mano de hora hombre.
- Reduce costos del presupuesto de mantenimiento.
- Extiende la vida del limpiador de banda y otros componentes del transportador

1.3 Opción de servicio

El limpiador de banda secundario para trabajo pesado Y-Type™ se diseñó para que su personal en el sitio lo instale y le dé servicio fácilmente. Sin embargo, si prefiere el servicio completo de fábrica, comuníquese con su representante local de Flexco.

Sección 2: Precauciones y consideraciones de seguridad

Antes de instalar y operar el limpiador de banda secundario para trabajo pesado Y-Type™, es importante revisar y entender la siguiente información de seguridad.

Hay actividades de instalación, mantenimiento y operaciones que involucran transportadores **fijos** y **en funcionamiento**. Cada caso tiene un protocolo de seguridad.

2.1 Transportadores fijos

Las actividades siguientes se llevan a cabo en transportadores fijos:

- Instalación
- Reemplazo de las hojas
- Reparaciones
- Ajustes de tensión
- Limpieza

PELIGRO

Es muy importante seguir las regulaciones de bloqueo/etiquetado (LOTO) OSHA/MSHA, 29 CFR 1910.147, antes de llevar a cabo las actividades anteriores. Si no se utiliza LOTO, se expone a los trabajadores a comportamientos descontrolados del limpiador de banda ocasionados por el movimiento del transportador de banda. Puede provocar lesiones graves o la muerte.

Antes de trabajar:

- Debe bloquear/etiquetar la fuente de energía del transportador
- Desactive cualquier engranaje de tensión
- Despeje el transportador de banda o sujételo firmemente en su lugar

ADVERTENCIA

Use equipo de protección personal (PPE):

- Anteojos de protección
- Cascos
- Calzado de seguridad

En espacios reducidos, los resortes y los componentes pesados crean un sitio de trabajo que pone en riesgo ojos, pies y cráneo del trabajador.

El PPE se debe utilizar para controlar los peligros previsibles asociados con los limpiadores del transportador de banda. Se pueden evitar las lesiones graves.

2.2 Transportadores en funcionamiento

Hay dos tareas de rutina que se deben hacer mientras el transportador está en funcionamiento:

- Inspección del rendimiento de la limpieza
- Solución dinámica de problemas

PELIGRO

Cada limpiador de banda representa un peligro de compresión durante el funcionamiento. Nunca toque ni golpee un limpiador en funcionamiento. Los peligros del limpiador provocan amputaciones instantáneas y atrapamiento.

ADVERTENCIA

Los limpiadores de banda se pueden convertir en peligros de proyectil. Manténgase lo más alejado posible del limpiador y utilice anteojos de protección y casco. Los proyectiles pueden ocasionar lesiones graves.

ADVERTENCIA

Nunca ajuste nada en un limpiador en funcionamiento. Las rasgaduras y proyecciones imprevisibles de la banda pueden enredarse en los limpiadores y ocasionar movimientos violentos de la estructura del limpiador. El equipo que se agita violentamente puede ocasionar lesiones graves o la muerte.

Sección 3: Revisiones y opciones previas a la instalación

3.1 Lista de verificación

- Revise que el tamaño del limpiador sea el correcto para el ancho de la línea de banda.
- Revise la caja del limpiador de banda y asegúrese de que todas las partes están incluidas
- Revise el listado de "Herramientas necesarias" que se encuentra en parte superior de las instrucciones de instalación
- Revise el sitio del transportador:
 - ¿Se instalará el limpiador en un chute
 - ¿Se hará la instalación en una polea motriz abierta que requiere estructura de montaje?

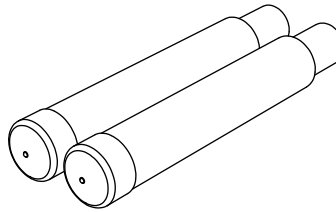
3.2 Accesorios de instalación opcional

Los extensores del eje están disponibles para las estructuras del transportador no estándar y anchas.

76024

Juego de extensor para eje para trabajo pesado

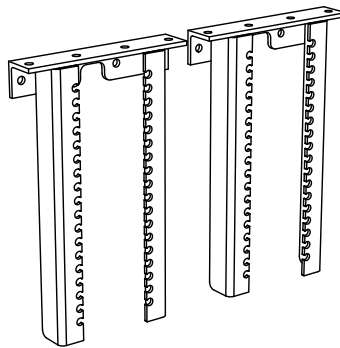
- Proporciona 30" (750mm) de longitud del eje extendido
- Incluye 2 extensores para eje



79850

Juego para soporte retráctil para trabajo pesado YST

- Incluye 2 soportes de caída



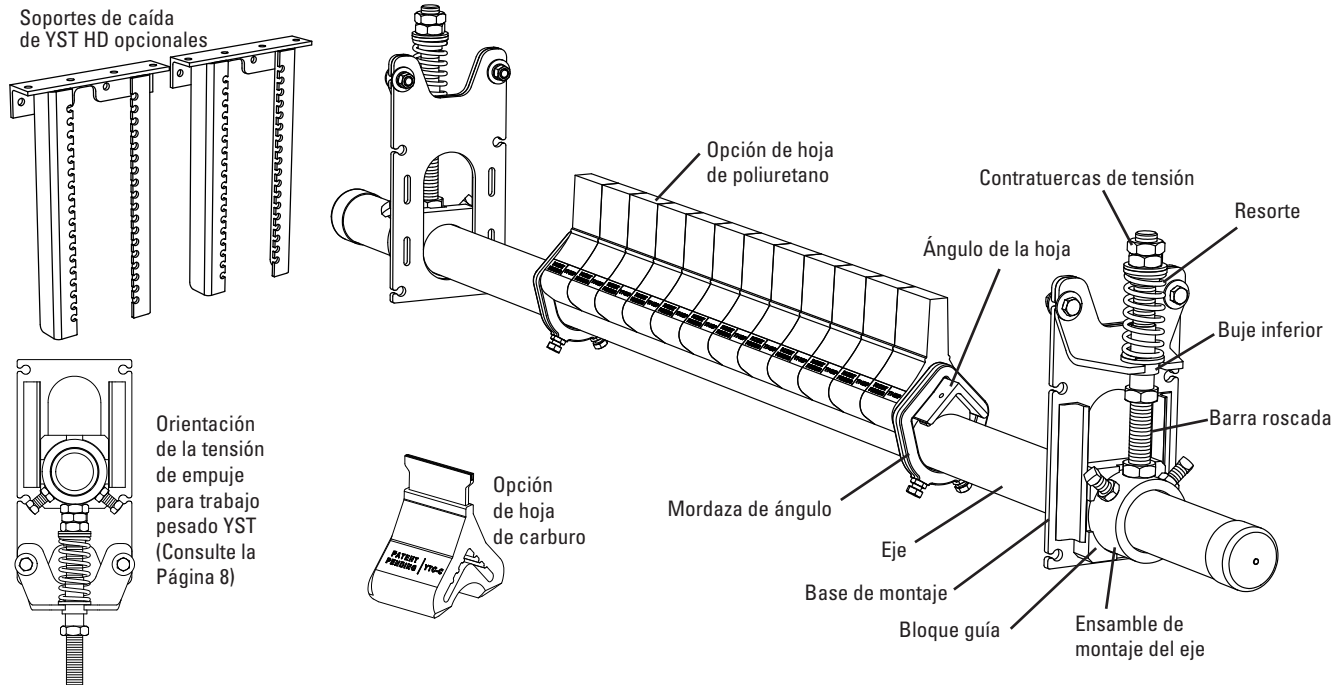
Accesorios de instalación opcional

Descripción	Número de pedido	Código del artículo	Peso Libras
Juego de extensor para eje	MAPEK	76024	21.9
Juego para soporte retráctil para trabajo pesado YST	YSTHDBK	79850	32.0

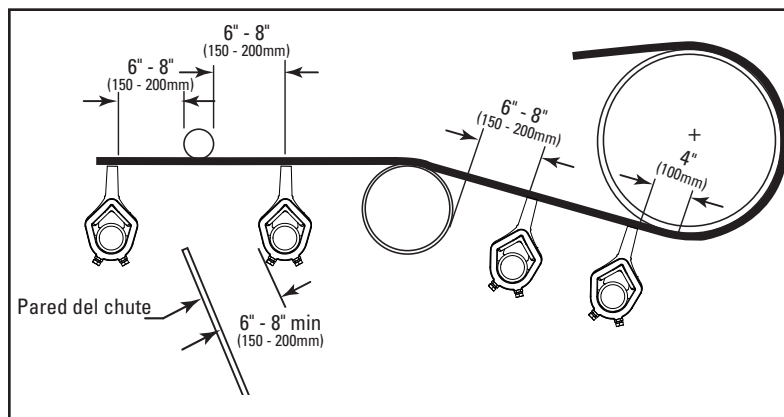
Tiempo de entrega: 1 día hábil

Sección 4: Instrucciones de instalación

4.1 Limpiador de banda secundario para trabajo pesado Y-Type™ - Tensión de elevación (opción de poliuretano o carburo)



Etiquete y bloquee físicamente el transportador en la fuente de energía antes de empezar la instalación del limpiador.



Herramientas necesarias

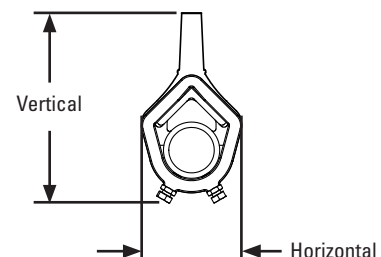
- Llave de 15/16" (24mm)
- Llave de 3/4" (19mm)
- Llave de 1-1/2" (38mm)
- Llave ajustable grande y bloqueos de canal
- Cinta métrica
- Ratchet con dado de 3/4" (19mm)
- (2) mordazas en C de 6" (150 mm) (para posicionamiento temporal de los soportes de montaje)
- Soplete cortador o máquina para soldar
- Marcador

Antes de empezar:

- Para el montaje en el chute podría ser necesario cortar un orificio de acceso para permitir la instalación e inspecciones. (Consulte las medidas en el Paso 1).
- Siga todas las precauciones de seguridad cuando utilice un soplete.
- Si realiza una soldadura, proteja todas las roscas de grapas de las salpicaduras de soldadura.
- Para conocer los requerimientos del espacio para el limpiador, consulte la tabla a la derecha.

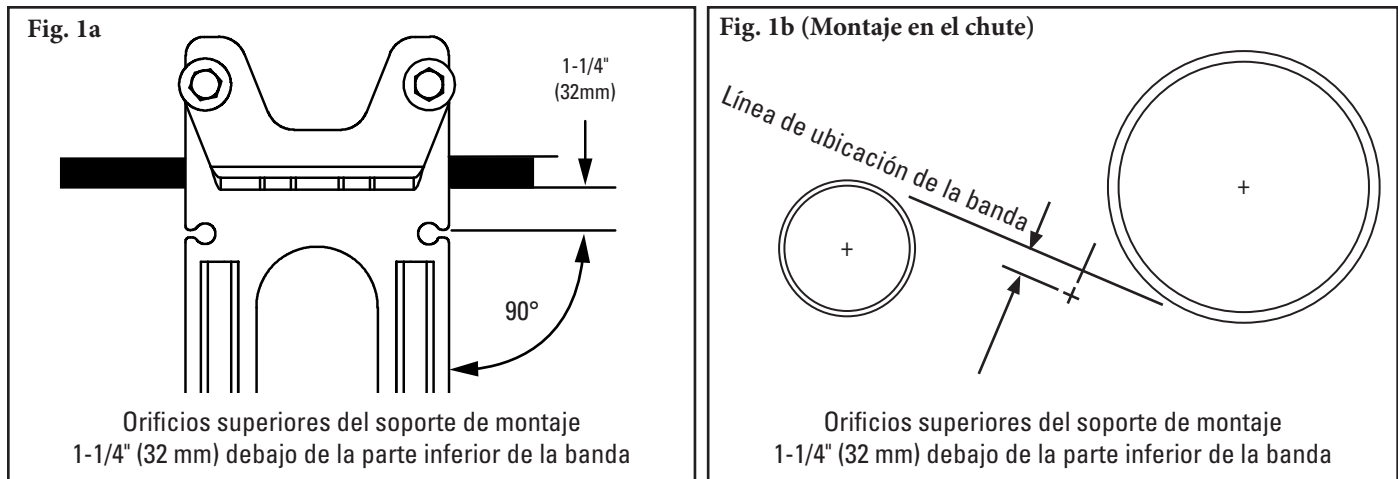
Requerimientos de espacio para la instalación

	Vertical	Horizontal
Poliuretano Y-Type	9-3/4" (248mm)	5-1/4" (133mm)
Carburo Y-Type	9-1/2" (241mm)	5-1/4" (133mm)



Sección 4 – Instrucciones de instalación (continuación)

4.1 Limpiador de banda secundario para trabajo pesado Y-Type™



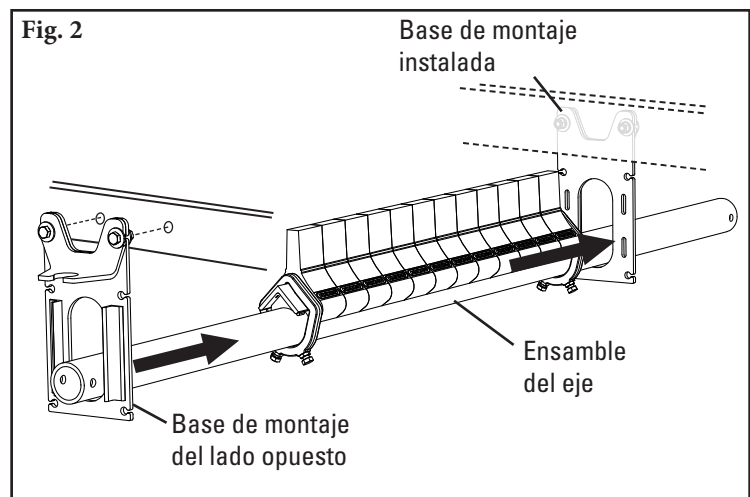
1. **Instale las bases de montaje del tensor del resorte. (Para tensión de empuje consulte las instrucciones adicionales en la Página 8).** Coloque la mordaza en la base de montaje en posición de manera que la pestaña superior de la base esté ubicada a una distancia adecuada debajo la parte inferior de la banda (Fig. 1a). Con el soporte en ángulo colocado como se muestra en la Fig. 1a para la tensión de empuje, atornille la primera base de montaje en su lugar. Ubique y marque la base de montaje en posición en el otro lado pero no la instale en este momento.

Para montaje en el chute: Para instalación en el chute se debe establecer primero una línea de ubicación de la banda. Trace una línea en el chute que duplique esta ubicación. Si la polea motriz y la polea de contracurvado están cerca, puede ser necesario asumir un transportador de banda aproximado entre las dos. En la ubicación determinada trace una línea perpendicular al transportador de banda. Haga una marca en la distancia apropiada sobre la parte inferior de la banda (Fig. 1b).

Ubique un soportes de montaje perpendicular a la línea de ubicación de la banda (Fig. 1b), alineando la brida del soporte de montaje superior con la marca realizada en el paso anterior. Atornille el soporte en su lugar. Repita este paso en el lado opuesto. Corte los orificios de acceso usando la plantilla de montaje que se incluye.

NOTA: Los soportes de montaje deben estar alineados en forma perpendicular a la banda.

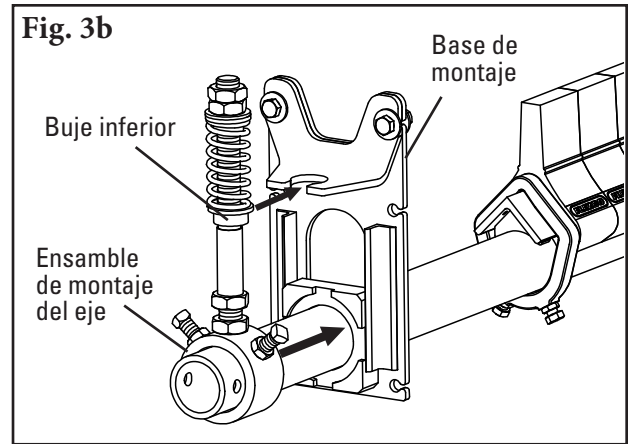
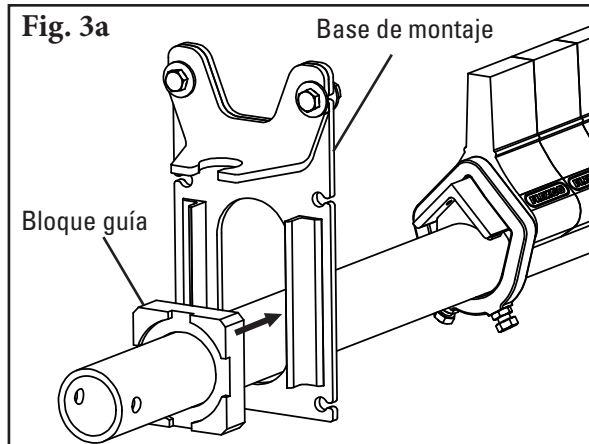
2. **Instale el eje.** Inserte el ensamble del eje en la base de montaje instalada desde el interior. Luego deslice la base de montaje del lado opuesto en el eje y atornille en su lugar (Fig. 2).



Sección 4 – Instrucciones de instalación (continuación)

4.1 Limpiador de banda secundario para trabajo pesado Y-Type™

3. **Ensamble los tensores.** Deslice los bloques de guía sobre cada extremo del eje (Fig. 3a) y coloque en la base de montaje como se muestra (Fig. 3b). Deslice el ensamble del tensor sobre cada extremo del eje y coloque el buje inferior en la base de montaje (Fig. 3b).



4. **Asegure el eje.** Centre el eje/hojas en la banda y gire el eje hasta que las hojas estén perpendiculares a la banda. Apriete los dos tornillos y tuercas de sujeción en cada ensamble de montaje del eje para bloquear el eje en su lugar (Fig. 4).

5. **Fije la tensión de la hoja.** Afloje la contratuerca de tensión superior en ambos lados y gire las tuercas hasta que alcance la compresión correcta del resorte (Fig. 5). La compresión del resorte es determinada por la longitud del resorte. Vea la tabla a continuación para conocer la longitud del resorte correcta para su limpiador específico (poliuretano o carburo) y el ancho de banda.

6. **Establezca la manga de la barra de ajuste.** Después de ajustar la tensión de la hoja, atornille la manga de la barra de ajuste en el buje UHMW hasta que 1-1/2" (38mm) queden expuestos (Fig. 6). Apriete la contratuerca de tensión de la manga de la barra de ajuste.

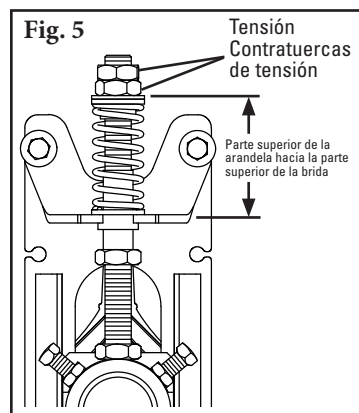
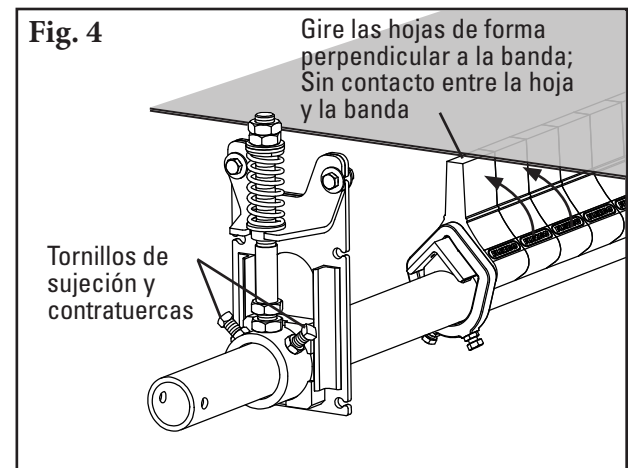
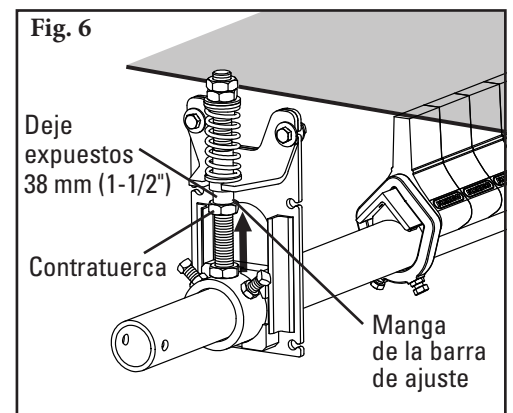


Tabla de longitudes de resortes del tensor para trabajo pesado YST

Ancho de la banda	Punta de carburo				Punta de poliuretano				
	Resortes plateados		Resortes negros		Resortes verdes		Resortes azules		
	pulg	mm	pulg	mm	pulg	mm	pulg	mm	
36	900	3 7/8	98	4	102	3	76	3 3/8	86
42	1050	3 3/4	95	3 7/8	98	2 7/8	73	3 1/4	83
48	1200	3 5/8	92	3 3/4	95	2 5/8	67	3 1/8	79
54	1350	3 1/2	89	3 3/4	95	2 1/2	64	3	76
60	1500	3 3/8	86	3 5/8	92	NA	NA	2 7/8	73
72	1800	3 1/4	83	3 1/2	89	NA	NA	2 1/2	64

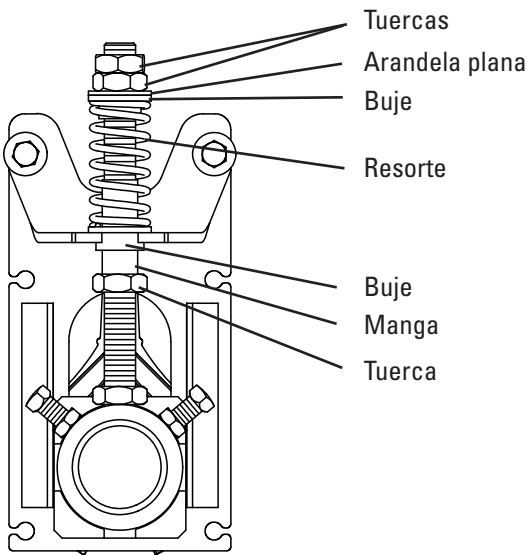
El área sombreada indica la opción de resorte preferida.



Sección 4 – Instrucciones de instalación (continuación)

4.2 Limpiador de banda secundario de trabajo pesado Y-Type™ - Tensión de elevación (opción de poliuretano o carburo)

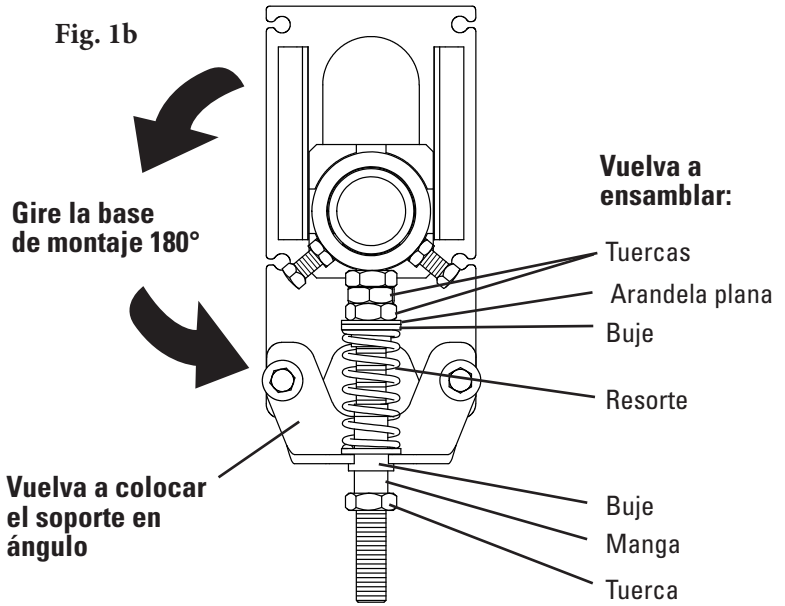
Fig. 1a



Quite:

- Tuercas
- Arandela plana
- Buje
- Resorte
- Buje
- Manga
- Tuerca

Fig. 1b



Gire la base de montaje 180°

Vuelva a colocar el soporte en ángulo

Vuelva a ensamblar:

- Tuercas
- Arandela plana
- Buje
- Resorte
- Buje
- Manga
- Tuerca

1. **Configure de nuevo el tensor estándar al estilo de empuje.** Quite las 3 tuercas, la arandela plana, los 2 bujes, el resorte y la manga (Fig. 1a). Gire la base de montaje de manera que las dos bridas apunten hacia abajo y coloque de nuevo el soporte en ángulo como se muestra en la Fig. 1b. Vuelva a ensamblar los componentes en la barra roscada en el orden que se muestra (Fig. 1b).
2. **Instale las bases de montaje del tensor.** Monte las bases a la estructura o al chute de manera que las partes superiores de las bases estén alineadas con la parte inferior de la banda (hojas de uretano) o 9/16" (14mm) sobre la parte inferior de la band (hojas de carburo) (Fig. 2).
3. **Instale el eje del limpiador y establezca el ángulo de la hoja.** Siga los pasos de instalación 2 a 4 de las instrucciones del limpiador de las Páginas 6 y 7. **Nota:** asegúrese de que los tornillos de seguridad en el montaje del eje de torsión estén apretados de manera segura para bloquear el eje en su lugar antes de avanzar al Paso 4.
4. **Establezca la tensión de la hoja.** Gire las 2 tuercas de tensión superior hasta que el resorte esté comprimido a la longitud que se muestra en la Tabla de longitudes de resortes a continuación. Apriete las 2 tuercas de tensión juntas para evitar que se aflojen.

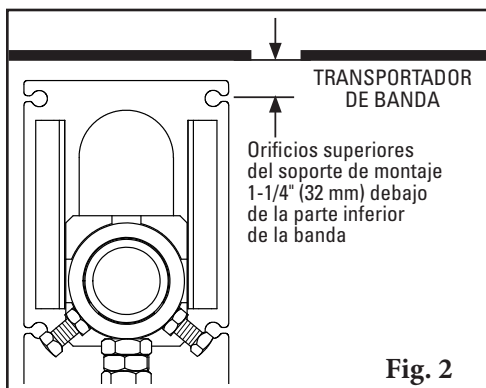


Fig. 2

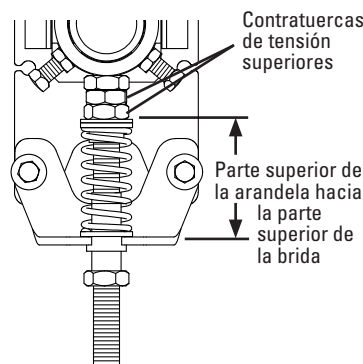


Tabla de longitudes de resortes del tensor para trabajo pesado YST

Ancho de la banda	Punta de carburo				Punta de poliuretano			
	Resortes plateados		Resortes negros		Resortes verdes		Resortes azules	
pulg mm	pulg mm	pulg mm	pulg mm	pulg mm	pulg mm	pulg mm	pulg mm	
36 900	3 7/8 98	4 102	3 76	3 3/8 86				
42 1050	3 3/4 95	3 7/8 98	2 7/8 73	3 1/4 83				
48 1200	3 5/8 92	3 3/4 95	2 5/8 67	3 1/8 79				
54 1350	3 1/2 89	3 3/4 95	2 1/2 64	3 76				
60 1500	3 3/8 86	3 5/8 92	NA NA	2 7/8 73				
72 1800	3 1/4 83	3 1/2 89	NA NA	2 1/2 64				

El área sombreada indica la opción de resorte preferida.

Sección 5: Pruebas y lista de verificación previa a la operación

5.1 Lista de verificación previa a la operación

- Vuelva a revisar que todas las grapas estén apretadas adecuadamente.
- Agregue las tapas del eje.
- Aplique todas las etiquetas que se proporcionan al limpiador.
- Revise la ubicación de la hoja en la banda.
- Asegúrese de quitar todos los materiales de instalación y herramientas de la banda y área del transportador

5.2 Ejecución de las pruebas del transportador

- Ponga a funcionar el transportador por lo menos 15 minutos e inspeccione el rendimiento de limpieza.
- Si hay vibración o desea más eficiencia de limpieza, aumente tensión de la hoja haciendo ajustes de compresión de 3 mm (1/8") en los resortes de tensión.
- Revise si los soportes de ajuste y las puntas tienen la tensión correcta.
- Haga ajustes según sea necesario.

NOTA: Observar el limpiador cuando está funcionando de manera adecuada ayudará a detectar problemas o cuando se necesiten ajustes posteriormente.

Sección 6: Mantenimiento

Los limpiadores de banda Flexco están diseñados para funcionar con un mantenimiento mínimo. Sin embargo, para mantener un rendimiento superior se requiere algún servicio. Cuando instale el limpiador, debe establecer un programa de mantenimiento regular. Este programa asegurará que el limpiador funcione a una eficiencia óptima y que los problemas se puedan identificar y arreglar antes de que el limpiador deje de funcionar.

Se debe cumplir con todos los procedimientos de seguridad para la inspección del equipo (estacionario o en operación). El limpiador de banda secundario Y-Type™ opera en el extremo de descarga del transportador y está en contacto directo con la banda en movimiento. Solo se pueden realizar observaciones visuales mientras la banda está en funcionamiento. Las tareas de servicio solo se pueden realizar con el transportador detenido y observando los procedimientos de bloqueo/ etiquetado.

6.1 Inspección de la nueva instalación

Después de que el nuevo limpiador ha funcionado por unos días se debe realizar una inspección visual para asegurar que el limpiador funcione adecuadamente. Haga ajustes según sea necesario.

6.2 Inspección visual de rutina (cada 2 a 4 semanas)

Una inspección visual del limpiador y banda puede determinar si:

- Si la longitud del resorte es la longitud correcta para una tensión óptima.
- El eje se puede mover hacia arriba y hacia abajo sin sujeciones de los tensores.
- La banda se ve limpia o si hay áreas que están sucias.
- La hoja está desgastada y es necesario reemplazarla.
- Hay daño en la hoja o en otros componentes del limpiador.
- El material fugitivo se acumula en el limpiador o en el área de transferencia.
- Hay daño de la cubierta a la banda.
- Hay vibración o rebote del limpiador en la banda.
- Hay acumulación de material en la polea de contracurvado (si se utiliza).
- Señales significativas de existencia de material que se regresa pegado a la banda.

Si encuentra cualquiera de las condiciones anteriores, se debe determinar cuándo se debe detener el transportador para dar mantenimiento al limpiador.

6.3 Inspección física de rutina (cada 6 a 8 semanas)

Cuando el transportador no está en funcionamiento y está adecuadamente bloqueado y etiquetado, se debe realizar una inspección física del limpiador para llevar a cabo las siguientes tareas:

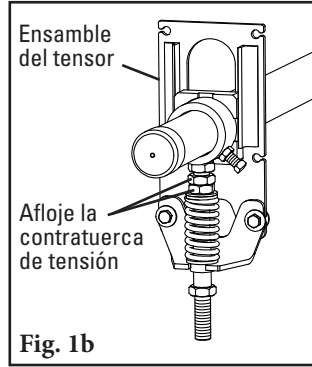
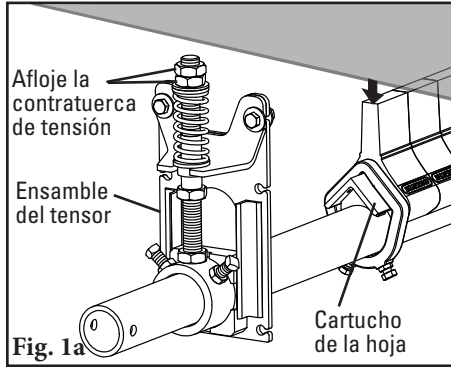
- Limpiar la acumulación de material de la hoja del limpiador y del eje.
- Verificar que el eje se pueda mover suavemente hacia arriba y hacia abajo.
- Inspeccionar atentamente si la hoja está desgastada o dañada de alguna manera. Reemplace si fuera necesario.
- Asegurar el contacto completo de la hoja a la banda.
- Inspeccionar si el eje del limpiador está dañado.
- Inspeccionar el ajuste y desgaste de todas las grapas. Apriete o reemplace según sea necesario.
- Reemplazar cualquier componente desgastado o dañado.
- Revisar la tensión de la hoja del limpiador a la banda. Ajuste la tensión si es necesario usando los pasos en la página 9.
- Cuando complete las tareas de mantenimiento, pruebe el transportador para asegurarse de que el limpiador funciona adecuadamente.

Sección 6: Mantenimiento (continuación)

6.4 Instrucciones de reemplazo de la hoja (poliuretano o carburo)

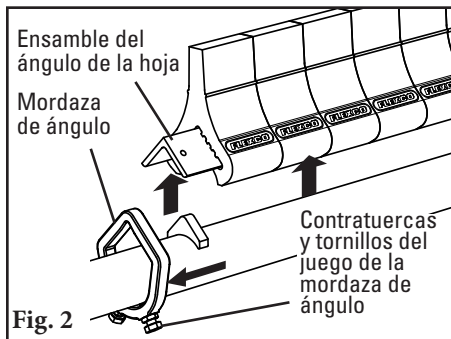
ANTES DE EMPEZAR:

Bloquee y etiquete físicamente el transportador en la fuente de energía.



1. Baje el limpiador fuera de la banda.

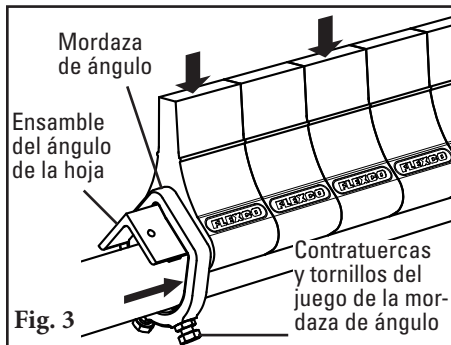
Afloje las contratuercas de tensión en las barras roscadas para eliminar la tensión y bajar el limpiador (Fig. 1a - Tensión de elevación; Fig. 1b - Tensión de empuje). Si está instalado en un chute, quite el ensamble del tensor más cercano para acceder al cartucho de la hoja.



2. **Elimine el ángulo de la hoja del eje.** Afloje las contratuercas de la mordaza de ángulo y los tornillos en ambos lados del limpiador (Fig. 2). Deslice las mordazas de ángulo de cada extremo de ángulo y quite el ensamble de ángulo de la hoja del eje.

3. **Reemplace los amortiguadores.** Los amortiguadores se deben retirar del ángulo al deslizarlos en cada extremo o se puede reemplazar de una vez ángulo completo con todos los amortiguadores.

4. **Vuelva a instalar el ángulo de la hoja.** Coloque los nuevos amortiguadores y el ángulo en la parte posterior del eje y deslice las mordazas del ángulo de nuevo en el ángulo (Fig. 3). Apriete las contratuercas y los tornillos del juego de la mordaza de ángulo en ambos lados. Verifique que las hojas estén centradas y perpendiculares en la banda.



5. **Fije la tensión de la hoja.** Gire las tuercas de ajuste hasta que se haya alcanzado la compresión correcta del resorte (Fig. 4). La compresión del resorte es determinada por la longitud del resorte. Consulte la tabla a continuación para conocer la longitud correcta del resorte para su ancho de banda.

6. **Ejecute pruebas del limpiador e inspeccione el rendimiento de limpieza.** Si hay vibración o desea más eficiencia de limpieza, aumente tensión de la hoja haciendo ajustes de compresión de 1/8" (3mm) en los resortes de tensión.

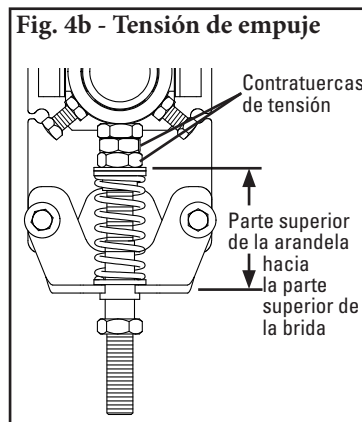
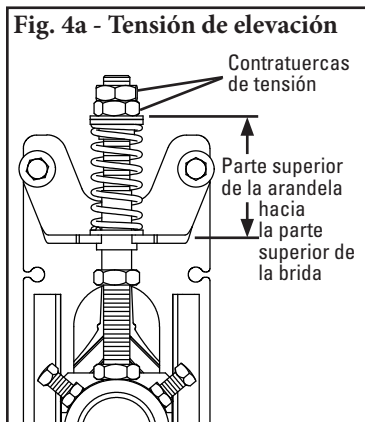


Tabla de longitudes de resortes del tensor para trabajo pesado YST

Ancho de la banda	Punta de carburo				Punta de poliuretano	
	Resortes plateados		Resortes negros		Resortes verdes	Resortes azules
pulg mm	pulg mm	pulg mm	pulg mm	pulg mm	pulg mm	pulg mm
36 900	3 7/8	98	4 102	3 76	3 3/8	86
42 1050	3 3/4	95	3 7/8 98	2 7/8 73	3 1/4	83
48 1200	3 5/8	92	3 3/4 95	2 5/8 67	3 1/8	79
54 1350	3 1/2	89	3 3/4 95	2 1/2 64	3	76
60 1500	3 3/8	86	3 5/8 92	NA NA	2 7/8	73
72 1800	3 1/4	83	3 1/2 89	NA NA	2 1/2	64

El área sombreada indica la opción de resorte preferida.

Sección 6: Mantenimiento (continuación)

6.5 Registro de mantenimiento

Número/Nombre del transportador _____

Fecha: _____ Trabajo realizado por: _____ Cotización de servicio N.º _____

Actividad: _____

Fecha: _____ Trabajo realizado por: _____ Cotización de servicio N.º _____

Actividad: _____

Fecha: _____ Trabajo realizado por: _____ Cotización de servicio N.º _____

Actividad: _____

Fecha: _____ Trabajo realizado por: _____ Cotización de servicio N.º _____

Actividad: _____

Fecha: _____ Trabajo realizado por: _____ Cotización de servicio N.º _____

Actividad: _____

Fecha: _____ Trabajo realizado por: _____ Cotización de servicio N.º _____

Actividad: _____

Fecha: _____ Trabajo realizado por: _____ Cotización de servicio N.º _____

Actividad: _____

Sección 6: Mantenimiento (continuación)

6.6 Lista de verificación de mantenimiento del limpiador

Sitio: _____ Inspeccionado por: _____ Fecha: _____

Limpieza de la banda: _____ Número de serie: _____

Información de línea de la banda:

Número de línea de la banda: _____ Condición de la banda: _____

Banda 900 mm 1050 mm 1200 mm 1350 mm 1500 mm 1800 mm
Ancho: (36") (42") (48") (54") (60") (72")

Diámetro de la polea motriz (banda y recubrimiento): _____ Velocidad de la banda: _____ fpm Espesor de la banda: _____

Empalme de la banda: _____ Condición del empalme: _____ Número de empalmes: _____ Desbastados No desbastados

Material transportado: _____

Días por semana de funcionamiento: _____ Horas por día de funcionamiento: _____

Vida útil de la banda:

Fecha en que se instaló la hoja: _____ Fecha en que se inspeccionó la hoja: _____ Vida útil estimada de la hoja: _____

¿Tiene contacto completo la hoja con la banda? Sí No

Desgaste de la hoja: Izquierda _____ Centro _____ Derecha _____

Condición de la hoja: Buena Ranurada Curvada Sin contacto con la banda Dañada

Medidas del resorte: Requerido _____ Actualmente _____

Se ajustó el limpiador: Sí No

Condición del eje: Bueno Doblado Desgastado

Recubrimiento: Recubrimiento lateral Cerámico Hule Otro Ninguno

Condición del recubrimiento: Bueno Malo Otro _____

Rendimiento general del limpiador: (Califique lo siguiente de 1 a 5, 1= muy deficiente y 5 = muy bueno)

Apariencia: Comentarios: _____

Ubicación: Comentarios: _____

Mantenimiento: Comentarios: _____

Rendimiento: Comentarios: _____

Otros comentarios: _____



Sección 7: Solución de problemas

Problema	Posibles causas	Posibles soluciones
Vibración	Tornillos de sujeción del limpiador sin fijar	Asegúrese de que todas las tuercas de bloqueo estén apretadas (Loctite)
	El limpiador no está colocado correctamente	Asegúrese de que el limpiador esté colocado correctamente (revise el ángulo de las hojas)
	Tensión de la banda demasiado alta	Asegúrese de que el limpiador se pueda ajustar a la banda o reemplácelo con un limpiador alternativo secundario Flexco®
	Vibración de la banda	Introduzca un rodillo estabilizador para aplanar la banda
	Limpiador con demasiada tensión	Asegúrese de que el limpiador tenga la tensión correcta
	Limpiador con poca tensión	Asegúrese de que el limpiador tenga la tensión correcta
Acumulación de material en el limpiador	El limpiador no está colocado correctamente	Asegúrese de que el limpiador esté colocado correctamente (revise el ángulo de las hojas)
	Acumulación en chute	Asegúrese de que el limpiador no esté ubicado demasiado cerca de la parte de atrás del chute, permitiendo acumulación
	El limpiador está sobrecargado	Introduzca el prelimpiador Flexco
	Exceso de material pegajoso	Limpie frecuentemente la acumulación de la unidad
El limpiador no se ajusta a la banda	El limpiador no está colocado correctamente	Asegúrese de que el limpiador esté colocado correctamente (revise el ángulo de las hojas)
	Tensión de la banda demasiado alta	Asegúrese de que el limpiador se pueda ajustar a la banda, introduzca un rodillo estabilizador o reemplácelo con un limpiador secundario alternativo de Flexco
	Vibración de la banda	Introduzca un rodillo estabilizador para aplanar la banda
	El limpiador no se puede ajustar	Asegúrese de que el limpiador se pueda ajustar a la banda, introduzca un rodillo estabilizador o reemplácelo con un limpiador secundario alternativo de Flexco
El material se pasa del limpiador	El limpiador no está colocado correctamente	Asegúrese de que el limpiador esté colocado correctamente (revise el ángulo de las hojas)
	Tensión del limpiador demasiado baja	Asegúrese de que el limpiador tenga la tensión correcta
	Hoja de limpiador dañada/ desgastada	Revise si la hoja está desgastada, dañada o astillada, reemplace cuando sea necesario
	El limpiador está sobrecargado	Introduzca el prelimpiador Flexco
	Vibración de la banda	Introduzca un rodillo estabilizador para aplanar la banda
	Banda desgastada o con ranuras	Introduzca aerosol de agua al eje
	El limpiador no se puede ajustar	Asegúrese de que el limpiador se pueda ajustar a la banda, introduzca un rodillo estabilizador o reemplácelo con un limpiador secundario alternativo de Flexco
Material faltante solo en el centro de la banda	Banda acopada	Instale un rodillo estabilizador y restablezca el ángulo de la hoja
	Hoja de limpiador dañada/ desgastada	Revise si la hoja está desgastada, dañada o astillada, reemplace cuando sea necesario
Material faltante solo en los bordes externos	Banda acopada	Instale un rodillo estabilizador y restablezca el ángulo de la hoja
	Hoja de limpiador dañada/ desgastada	Revise si la hoja está desgastada, dañada o astillada, reemplace cuando sea necesario
Sujeciones de los tensores	Los tensores no están alineados correctamente	Ajuste las bases de montaje hasta que el recorrido de los tensores no tenga sujeciones.

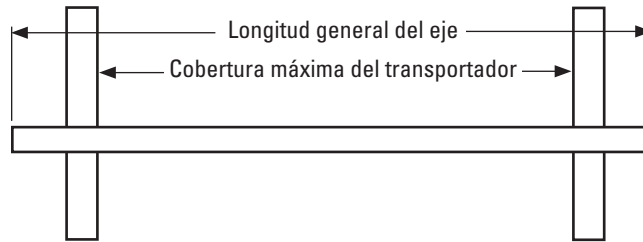
Sección 8: Especificaciones y esquemas CAD

8.1 Guías y especificaciones

Especificaciones de longitud del eje

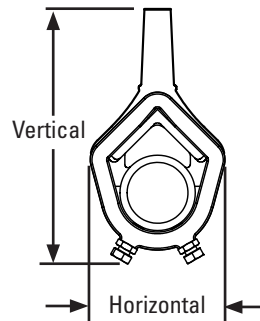
Tamaño del limpiador		Longitud del eje		Cobertura máxima del transportador	
mm	pulg	mm	pulg	mm	pulg
900	36	2286	90	2083	82
1050	42	2438	96	2235	88
1200	48	2590	102	2388	94
1350	54	2743	108	2540	100
1500	60	2895	114	2692	106
1800	72	3200	126	2997	118

Longitud del eje - Banda + 54" (1350 mm)
Diámetro del eje: 73 mm (2-7/8")



Guías de espacio para la instalación

Tipo de limpiador	Ancho de banda/ Tamaño del limpiador		Espacio horizontal requerido		Espacio vertical requerido	
	pulg	mm	pulg	mm	pulg	mm
Poliuretano para trabajo pesado Y-Type®	36 - 72	900 - 1800	5 - 1/4	133	9 - 1/2	241
Carburo para trabajo pesado Y-Type	36 - 72	900 - 1800	5 - 1/4	133	9 - 3/4	248



Especificaciones de la hoja Y-Type

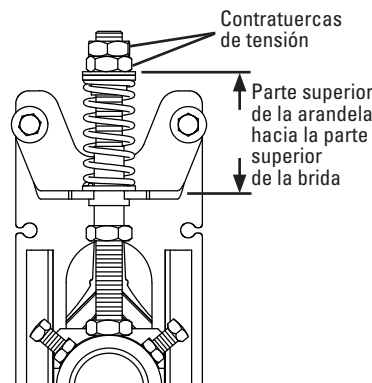
Amortiguador	Dureza	Rango de temperatura
Púrpura (estándar)	86A	-30 ° a 180 °F (-35 ° a 82 °C)
Blanco (Grado alimenticio) ‡	83A	-30 ° a 180 °F (-35 ° a 82 °C)
Rojo (temperatura ultra alta)	90A	Hasta 400 °F (200 °C) Picos hasta 450 °F (232 °C)
Carburo	N/A	-30 ° a 180 °F (-35 ° a 82 °C)

‡Todos los ingredientes usados en la formulación de poliuretano de esta hoja cumplen con los requerimientos relevantes de 21 CFR (Código FDA de los reglamentos federales) para usar en aplicaciones de alimentos secos a granel repetidos

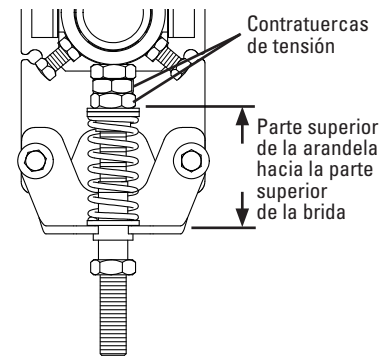
Tabla de longitudes de resortes del tensor para trabajo pesado YST

Ancho de la banda	Punta de carburo				Punta de poliuretano				
	Resortes plateados		Resortes negros		Resortes verdes		Resortes azules		
pulg	mm	pulg	mm	pulg	mm	pulg	mm	pulg	mm
36	900	3 7/8	98	4	102	3	76	3 3/8	86
42	1050	3 3/4	95	3 7/8	98	2 7/8	73	3 1/4	83
48	1200	3 5/8	92	3 3/4	95	2 5/8	67	3 1/8	79
54	1350	3 1/2	89	3 3/4	95	2 1/2	64	3	76
60	1500	3 3/8	86	3 5/8	92	NA	NA	2 7/8	73
72	1800	3 1/4	83	3 1/2	89	NA	NA	2 1/2	64

El área sombreada indica la opción de resorte preferida.



Configuración del tensor de elevación (HD)



Configuración del tensor de empuje (HD)

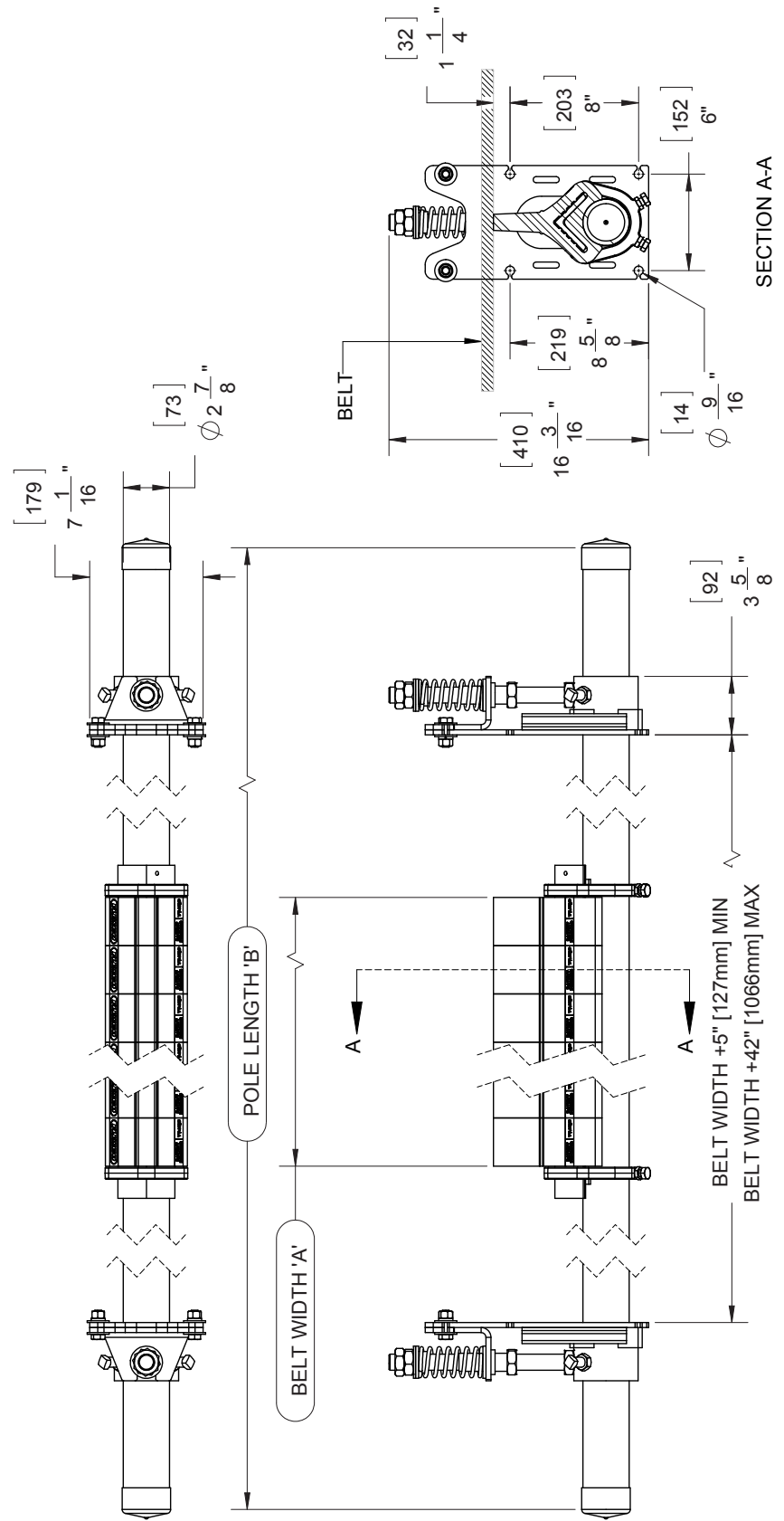
Especificaciones:

- Velocidad máxima de la banda750 FPM (3.8 m/seg)
- Longitud de desgaste de la hoja utilizable3" (76 mm) (poliuretano)
3/8" (10 mm) (carburo)
- Material de las hojas.....**Púrpura:** Poliuretano (mezcla exclusiva resistente a la abrasión y el desgaste prolongado)
Blanco: Poliuretano (resistente a los químicos/grado alimenticio)
Rojo: Poliuretano (temperatura ultra alta)
Carburo: Carburo de tungsteno
- Disponible para anchos de banda36" a 72" (900 a 1800 mm). Otros tamaños disponibles a solicitud.
- CEMA Clasificación CleanerClase 3 (trabajo pesado con hojas de poliuretano o carburo)

Sección 8: Especificaciones y esquemas CAD (continuación)

8.2 Diagramas de CAD: Poliuretano para trabajo pesado Y-Type™

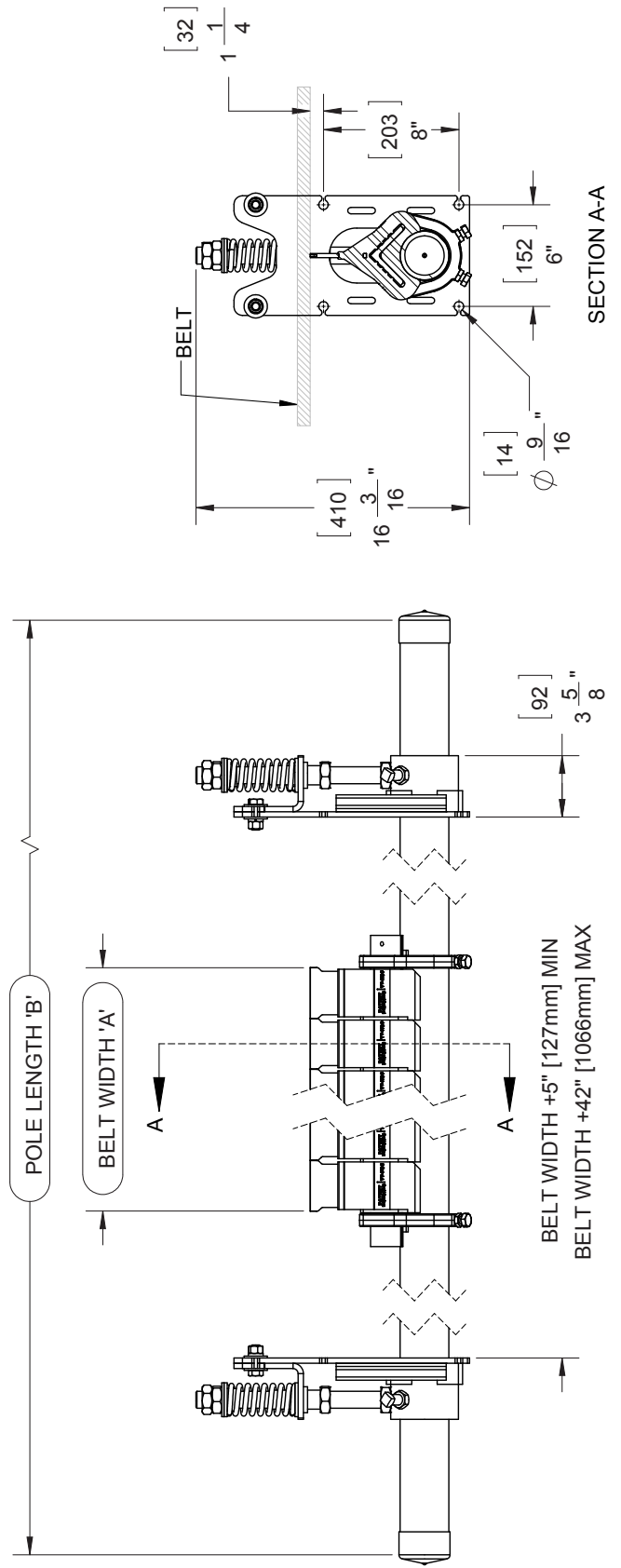
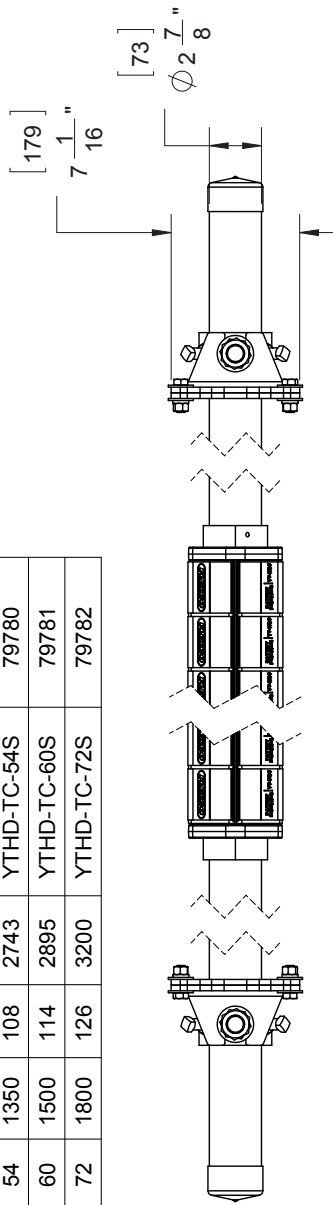
ESPECIFICACIONES			HOJAS PURPURA		HOJAS BLANCAS		HOJAS ROJAS	
ANCHO DE BANDA 'A'		LONGITUD DE EJE 'B'	NÚMERO PEDIDO	CÓDIGO DEL ARTÍCULO	NÚMERO DE PEDIDO	CÓDIGO DEL ARTÍCULO	NÚMERO DE PEDIDO	CÓDIGO DEL ARTÍCULO
pulg	mm	pulg	mm					
36	900	90	2286	79783	YTHD-36S	79783	YTHDR-36S	91816
42	1050	96	2438	79784	YTHD-42S	79790	YTHDR-42S	91817
48	1200	102	2590	79785	YTHD-48S	79791	YTHDR-48S	91818
54	1350	108	2743	79786	YTHD-54S	79792	YTHDR-54S	91819
60	1500	114	2895	79787	YTHD-60S	79793	YTHDR-60S	91820
72	1800	126	3200	79788	YTHD-72S	79794	YTHDR-72S	91821



Sección 8: Especificaciones y esquemas CAD (continuación)

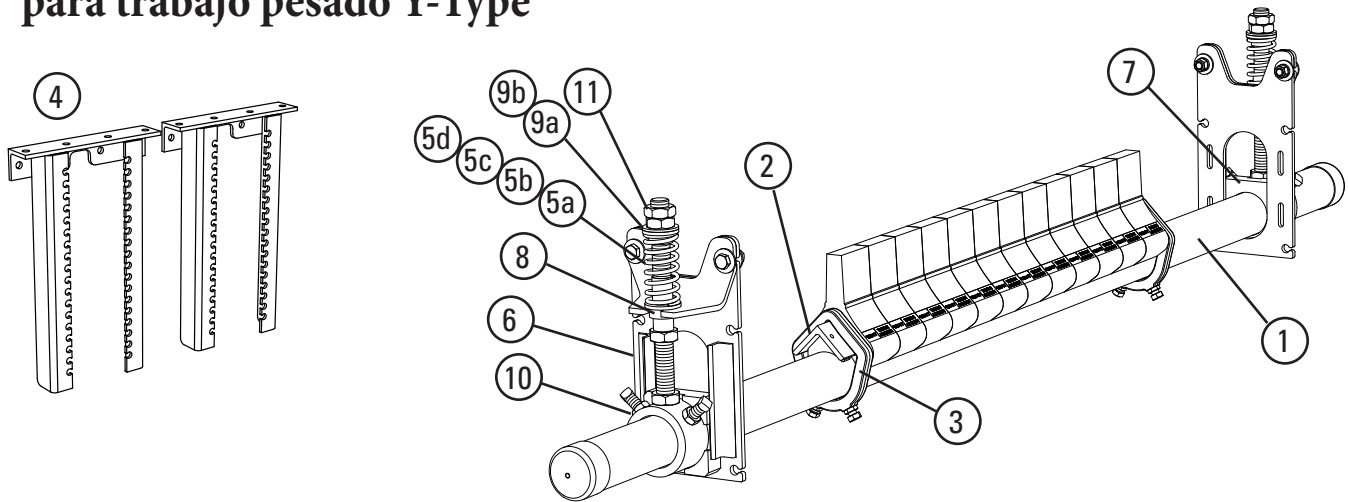
8.3 Diagramas de CAD: Carburo para trabajo pesado Y-Type™

SPECIFICATIONS		ORDER NUMBER	ITEM CODE		
BELT WIDTH 'A'	POLE LENGTH 'B'				
(IN)	(MM)	(IN)	(MM)		
36	900	90	2286	YTHD-TC-36S	79777
42	1050	96	2438	YTHD-TC-42S	79778
48	1200	102	2590	YTHD-TC-48S	79779
54	1350	108	2743	YTHD-TC-54S	79780
60	1500	114	2895	YTHD-TC-60S	79781
72	1800	126	3200	YTHD-TC-72S	79782



Sección 9 – Lista de partes de reemplazo

9.1 Lista de piezas de reemplazo del limpiador de banda secundario para trabajo pesado Y-Type™



Partes de reemplazo

REF	DESCRIPCIÓN	NÚMERO DE PEDIDO	CÓDIGO DEL ARTÍCULO	PESO LIBRAS
1	Eje para trabajo pesado Y-Type™ 36" (900 mm)	YTPHD-36/900	79799	60.0
	Eje para trabajo pesado Y-Type 42" (1050 mm)	YTPHD-42/1050	79800	63.4
	Eje para trabajo pesado Y-Type 48" (1200 mm)	YTPHD-48/1200	79801	66.8
	Eje para trabajo pesado Y-Type 54" (1350 mm)	YTPHD-54/1350	79802	70.2
	Eje para trabajo pesado Y-Type 60" (1500 mm)	YTPHD-60/1500	79803	73.6
	Eje para trabajo pesado Y-Type 72" (1800 mm)	YTPHD-72/1800	79804	77.0
2	Ángulo de amortiguador para trabajo pesado Y-Type 36" (900 mm)	YTAHD-36/900	79805	16.5
	Ángulo de amortiguador para trabajo pesado Y-Type 42" (1050 mm)	YTAHD-42/1050	79806	18.9
	Ángulo de amortiguador para trabajo pesado Y-Type 48" (1200 mm)	YTAHD-48/1200	79807	21.4
	Ángulo de amortiguador para trabajo pesado Y-Type 54" (1350 mm)	YTAHD-54/1350	79808	23.9
	Ángulo de amortiguador para trabajo pesado Y-Type 60" (1500 mm)	YTAHD-60/1500	79809	26.3
	Ángulo de amortiguador para trabajo pesado Y-Type 72" (1800 mm)	YTAHD-72/1800	79810	31.3
3	Mordaza de ángulo para trabajo pesado Y-Type* (2 mordazas)	YTACHD	79835	4.8
4	Juego de soportes retráctiles para trabajo pesado YST (2 soportes)	YSTHDBK	79850	32.1
5a	Resorte para trabajo pesado YST, verde	YSTHDS-GR	79797	0.5
5b	Resorte SST, plateado	STS-S	75843	0.8
5c	Resorte para trabajo pesado YST, azul (para limpiadores de carburo para trabajo pesado Y-Type)	YSTHDS-BL	79798	0.6
5d	Resorte SST, negro (para limpiadores de carburo para trabajo pesado Y-Type)	STS-B	75844	1.1
6	Soporte de montaje para trabajo pesado YST (incluye soporte en ángulo)	YSTHDMB	79849	6.7
7a	Juego de bloque guía para trabajo pesado YST (par)	YSTHDGBK	79851	1.0
7b	Juego de bloque guía para trabajo pesado YST UHT (par)	YSTHDGBK-R	91829	1.0
8a	Juego de buje inferior para trabajo pesado YST (par)	YSTHDLBK	79852	0.1
8b	Juego de buje inferior para trabajo pesado YST UHT (par)	YSTHDLBK-R	91830	0.1
9a	Juego de buje superior para trabajo pesado YST blanco (par)	YSTHDBK-W	79853	0.1
9b	Juego de buje superior para trabajo pesado YST negro (par)	YSTHDBK-B	79856	0.1
9c	Juego de buje superior para trabajo pesado YST verde (par)	YSTHDBK-GR-R	91832	0.1
9d	Juego de buje superior para trabajo pesado YST azul (par)	YSTHDBK-BL-R	91831	0.1
10	Juego de montaje del eje para trabajo pesado YST*	YSTPHDMK	79854	7.8
11	Juego de tuerca de barra de ajuste para trabajo pesado YST	YSTANKHD	79858	0.6
-	Tensor con resorte plateado YST (par) (para bandas de 36" a 54" (900 a 1350 mm) con puntas de carburo) (incluye 2 artículos de c/u 5b, 6, 10, 11; 1 artículo de cada uno 7a, 8a, 9a)	YSTHD-S	79840	33.4
-	Tensor YST con resorte negro (par) (para bandas de 60" a 72" (1500 a 1800 mm) con puntas de carburo) (incl. 2 artículos de cada uno 5d, 6, 10, 11; 1 artículo de cada uno 7a, 8a, 9b)	YSTHD-BK	79842	34.1
-	Tensor YST con resorte verde (par) (para bandas de 900 a 1200 mm (36" a 48") con puntas de poliuretano) (incl. 2 artículos de cada uno 5a, 6, 10, 11; 1 artículo de cada uno 7a, 8a, 9a)	YSTHD-GR	79839	32.8
-	Tensor YST con resorte azul (par) (para bandas de 54" a 72" (1350 a 1800 mm) con puntas de poliuretano) (incl. 2 artículos de cada uno 5c, 6, 10, 11; 1 artículo de cada uno 7a, 8a, 9b)	YSTHD-BL	79841	33.1
-	Tensor YST con resorte verde UHT (par) (para bandas de 36" a 48" (914.4 mm a 1,219.20 mm) con puntas de poliuretano UHT) (incl. 2 artículos de cada uno 5a, 6, 10, 11; 1 artículo de cada uno 7b, 8b, 9c)	YSTHD-GR-R	91833	32.8
-	Tensor YST con resorte azul (par) (para bandas de 54" a 72" (1,524 mm a 1,828.80 mm) con puntas de UHT Poliuretano) (incl. 2 artículos de cada uno 5c, 6, 10, 11; 1 artículo de cada uno 7b, 8b, 9d)	YSTHD-BL-R	91834	33.1

*Incluye accesorios Tiempo de entrega: 1 día hábil

Sección 9 – Lista de partes de reemplazo (continuación)

9.1 Lista de piezas de reemplazo del limpiador de banda secundario para trabajo pesado Y-Type™ (continuación)

Hojas/Cartuchos de hojas de reemplazo

REF	DESCRIPCIÓN	NÚMERO DE PEDIDO	CÓDIGO DEL ARTÍCULO	PESO LIBRAS
12	Hoja de carburo para trabajo pesado Y-Type (individual)	YT-HDC	79728	1.9
	Cartucho de la hoja carburo para trabajo pesado Y-Type de 36" (900 mm)	YCART-36/900-HDTC	79829	38.5
	Cartucho de la hoja de carburo para trabajo pesado Y-Type de 42" (1050 mm)	YCART-42/1050-HDTC	79830	44.6
13	Cartucho de la hoja de carburo para trabajo pesado Y-Type de 48" (1200 mm)	YCART-48/1200-HDTC	79831	50.7
	Cartucho de la hoja de carburo para trabajo pesado Y-Type de 54" (1350 mm)	YCART-54/1350-HDTC	79832	56.8
	Cartucho de la hoja de carburo para trabajo pesado Y-Type de 60" (1500 mm)	YCART-60/1500-HDTC	79833	63.0
	Cartucho de la hoja de carburo para trabajo pesado Y-Type de 72" (1800 mm)	YCART-72/1800-HDTC	79834	75.2
14	Hoja de poliuretano púrpura para trabajo pesado Y-Type (individual)	YT-HDP	79677	1.7
	Cartucho de la hoja púrpura para trabajo pesado Y-Type de 36" (900 mm)	YCART-36/900-HDP	79817	36.6
	Cartucho de la hoja púrpura para trabajo pesado Y-Type de 42" (1050 mm)	YCART-42/1050-HDP	79818	42.4
15	Cartucho de la hoja púrpura para trabajo pesado Y-Type de 48" (1200 mm)	YCART-48/1200-HDP	79819	48.2
	Cartucho de la hoja púrpura para trabajo pesado Y-Type de 54" (1350 mm)	YCART-54/1350-HDP	79820	54.0
	Cartucho de la hoja púrpura para trabajo pesado Y-Type de 60" (1500 mm)	YCART-60/1500-HDP	79821	59.8
	Cartucho de la hoja púrpura para trabajo pesado Y-Type de 72" (1800 mm)	YCART-72/1800-HDP	79822	71.4
16	Hoja de poliuretano blanca para trabajo pesado Y-Type (individual)	YT-HDW	79676	1.7
	Cartucho de la hoja blanca para trabajo pesado Y-Type de 36" (900 mm)	YCART-36/900-HDW	79823	36.6
	Cartucho de la hoja blanca para trabajo pesado Y-Type de 42" (1050 mm)	YCART-42/1050-HDW	79824	42.4
17	Cartucho de la hoja blanca para trabajo pesado Y-Type de 48" (1200 mm)	YCART-48/1200-HDW	79825	48.2
	Cartucho de la hoja blanca para trabajo pesado Y-Type de 54" (1350 mm)	YCART-54/1350-HDW	79826	54.0
	Cartucho de la hoja blanca para trabajo pesado Y-Type de 60" (1500 mm)	YCART-60/1500-HDW	79827	59.8
	Cartucho de la hoja blanca para trabajo pesado Y-Type de 72" (1800 mm)	YCART-72/1800-HDW	79828	71.4
18	Hoja de poliuretano roja para trabajo pesado Y-Type (individual)	YT-HDR	91823	1.7
	Cartucho de la hoja roja para trabajo pesado Y-Type de 36" (900 mm)	YCART-36/900-HDR	91824	36.6
	Cartucho de la hoja roja para trabajo pesado Y-Type de 42" (1050 mm)	YCART-42/1050-HDR	91825	42.4
19	Cartucho de la hoja roja para trabajo pesado Y-Type de 48" (1200 mm)	YCART-48/1200-HDR	91826	48.2
	Cartucho de la hoja roja para trabajo pesado Y-Type de 54" (1350 mm)	YCART-54/1350-HDR	91827	54.0
	Cartucho de la hoja roja para trabajo pesado Y-Type de 60" (1500 mm)	YCART-60/1500-HDR	91828	59.8
	Cartucho de la hoja roja para trabajo pesado Y-Type de 72" (1800 mm)	YCART-72/1800-HDR	91829	71.4

Tiempo de entrega: 1 día hábil

Tabla de selección para tensor de resorte

Ancho de la hoja del limpiador	Plateado YSTHD-S	Negro YSTHD-BK	Verde YSTHD-GR	Azul YSTHD-BL
Carburo 36" - 54" (900 - 1350 mm)	X			
Carburo 60" - 72" (1500 - 1800 mm)		X		
Poliuretano 36" - 48" (900 - 1200 mm)			X	
Poliuretano 54" - 72" (1350 - 1800 mm)				X

Hojas requeridas por tamaño de limpiador

pulg	36	42	48	54	60	72
mm	900	1050	1200	1350	1500	1800
Hojas requeridas	12	14	16	18	20	24

Sección 10: Otros productos del transportador Flexco

Flexco proporciona varios productos para transportador que ayudan a sus transportadores a funcionar de manera más eficiente y segura. Estos componentes solucionan problemas típicos del transportador y mejoran la productividad. A continuación una vista rápida de algunos de ellos:

Prelimpiador EZP1



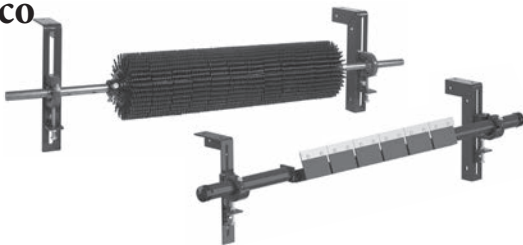
- Hoja ConShear™ patentada que renueva su borde de limpieza a medida que se desgasta.
- Visual Tension Check™ para una tensión óptima de la hoja y retensionado fácil.
- Reemplazo rápido y fácil del seguro de hoja de un pasador.
- Material Path Option™ para una limpieza óptima y reducción de mantenimiento.

Puerta de inspección



- Diversidad de tamaños de puerta disponibles para una variedad de aplicaciones.
- Sello de silicón hermético contra el polvo entre la placa de montaje y la pared del chute.
- El mecanismo de seguro está diseñado para permitir un ajuste sencillo para el hermetismo del sello de la puerta.
- Pantalla opcional atornillada y con bisagras que permite una inspección visual segura y no necesita de retiro por parte de trabajadores autorizados para acceder al chute.

Limpiadores de banda de especialidad Flexco



- Limpiadores de “espacio limitado” para las aplicaciones ajustadas del transportador
- Limpiadores de alta temperatura para aplicaciones severas de calor elevado
- Un limpiador de dedos de caucho para bandas chevron y con varillas elevadas
- Varios estilos de limpiador en acero inoxidable para aplicaciones corrosivas

Camas deslizantes y de impacto Flexco



- Ángulos del transportador que se pueden ajustar para fácil instalación y adaptabilidad
- UHMW resistente para sellar la zona de carga
- Se ofrece en diseños para trabajo mediano y liviano para ajustarse a su aplicación de manera económica

Alineadores de banda PT Smart™



- Diseño de “pivote e inclinación” patentado para una acción superior del alineador.
- Rodillos sensores dobles en cada lado para minimizar el daño a la banda
- Punto de pivote garantizado para que no se atasque o congele
- Los soportes simples y la construcción de componentes también aseguran una instalación rápida y fácil.

Desviador tipo arado



- Un limpiador de banda para la polea de cola.
- Diseño exclusivo de la hoja elimina en espiral los desechos de la banda rápidamente.
- Económico y fácil para dar servicio.
- Disponible en modelos diagonales o en V.



2525 Wisconsin Avenue • Downers Grove, IL 60515-4200 • USA
Teléfono: (800) 541-8028 • Fax: (630) 971-1180 • Correo electrónico: info@flexco.com

Visite www.flexco.com para conocer otras ubicaciones y productos de Flexco.

©2021 Flexible Steel Lacing Company. 11/03/21. Para hacer otro pedido: X6405

