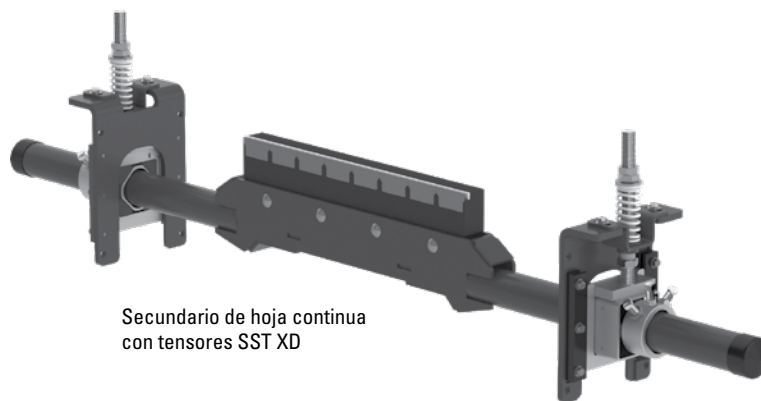
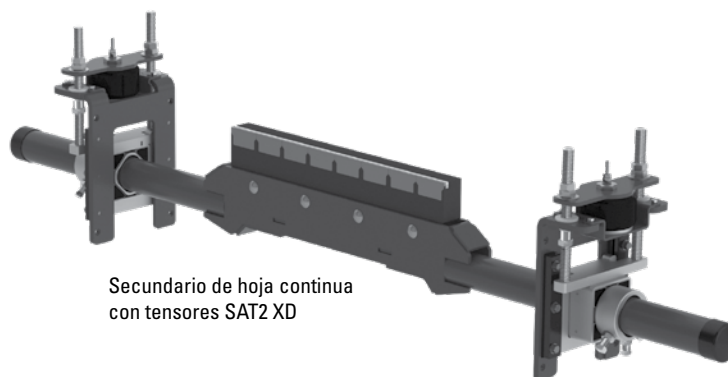


Limpiador de banda secundario de hoja continua Flexco

Instrucciones de instalación



Secundario de hoja continua
con tensores SST XD



Secundario de hoja continua
con tensores SAT2 XD

Limpiador secundario CBS

Número de serie: _____

Fecha de compra: _____

Adquirido de: _____

Fecha de instalación: _____

Puede encontrar la información sobre número de serie en la etiqueta de número de serie que se incluye en el Paquete de información en la caja del limpiador.

Esta información es útil para cualquier consulta o pregunta futura sobre las partes de reemplazo, especificaciones o solución de problemas del limpiador de banda.

Índice

Sección 1: Información importante	4
1.1 Introducción general.....	4
1.2 Beneficios para el usuario.....	4
1.3 Opción de servicio	4
Sección 2: Precauciones y consideraciones de seguridad	5
2.1 Transportadores fijos	5
2.2 Transportadores en funcionamiento	5
Sección 3: Revisiones y opciones previas a la instalación.....	6
3.1 Lista de verificación	6
3.2 Accesorios opcionales de instalación	7
Sección 4: Instrucciones de instalación.....	8
4.1 Instrucciones de instalación - CBS con tensor SST XD o SAT XD	8
4.2 Instrucciones de tensión de empuje (SST XD).....	11
4.3 Instrucciones de tensión de empuje (SAT XD).....	12
Sección 5: Pruebas y lista de verificación previa al funcionamiento.....	13
5.1 Lista de verificación previa al funcionamiento	13
5.2 Ejecución de las pruebas del transportador.....	13
Sección 6: Mantenimiento	14
6.1 Inspección de la nueva instalación.....	14
6.2 Inspección visual de rutina	14
6.3 Inspección física de rutina	14
6.4 Registro de mantenimiento.....	15
6.5 Lista de verificación de mantenimiento del limpiador.....	16
Sección 7: Solución de problemas	17
Sección 8: Especificaciones y esquemas CAD	18
8.1 Especificaciones y lineamientos	18
8.2 Esquemas CAD: Limpiadores CBS con tensores SST XD	19
8.3 Esquemas CAD: Limpiadores CBS con tensores SAT XD.....	20
Sección 9: Partes de reemplazo	21
9.1 Lista de partes de reemplazo.....	21
Sección 10: Otros productos de transportadores Flexco	23

Sección 1: Información importante

1.1 Introducción general

En Flexco nos complace saber que ha seleccionado un limpiador secundario CBS para su sistema de transportador.

Este manual le ayuda a comprender el funcionamiento de este producto y le ofrece asistencia para hacerlo funcionar a su máxima eficiencia durante su vida de servicio.

Para lograr un funcionamiento seguro y eficiente es esencial que comprenda e implemente adecuadamente la información y guías presentadas. Este manual proporciona precauciones de seguridad, instrucciones de instalación, procedimientos de mantenimiento y sugerencias para solucionar problemas.

Sin embargo, si tiene alguna pregunta o problema que no está cubierto, comuníquese con su representante del área o con nuestro Departamento de servicio al cliente:

Servicio al cliente: +52-55-5674-5326

Visite www.flexco.com para conocer otras ubicaciones y productos de Flexco.

Lea completamente este manual y compártalo con cualquier otra persona que sea directamente responsable de la instalación, funcionamiento y mantenimiento de este limpiador. Aunque hemos intentado hacer que la instalación y las tareas de servicio sean lo más fáciles y sencillas posible, **es necesario asegurar una instalación correcta y hacer inspecciones y ajustes periódicos para mantener el funcionamiento óptimo.**

1.2 Beneficios para el usuario

La instalación correcta y el mantenimiento regular proporcionan los beneficios siguientes para su funcionamiento:

- Reduce el tiempo parado del transportador.
- Reduce mano de hora hombre.
- Reduce costos del presupuesto de mantenimiento.
- Extiende la vida del limpiador de banda y otros componentes del transportador.

1.3 Opción de servicio

El Limpiador secundario CBS está diseñado para que su personal del sitio lo instale y le dé servicio fácilmente. Sin embargo, si prefiere el servicio completo de fábrica, comuníquese con su representante local de Flexco.

Sección 2: Precauciones y consideraciones de seguridad

Antes de instalar y operar el limpiador secundario CBS, es importante revisar y comprender la siguiente información de seguridad.

Hay actividades de instalación, mantenimiento y operaciones que involucran transportadores **fijos** y en **funcionamiento**. Cada caso tiene un protocolo de seguridad.

2.1 Transportadores fijos

Las actividades siguientes se llevan a cabo en transportadores fijos:

- Instalación
- Ajustes de tensión
- Reemplazo de las hojas
- Limpieza
- Reparaciones

PELIGRO

Es muy importante seguir las regulaciones de bloqueo/etiquetado (LOTO) OSHA/MSHA, 29 CFR 1910.147, antes de llevar a cabo las actividades anteriores. Si no se utiliza LOTO, se expone a los trabajadores a comportamientos descontrolados del limpiador de banda ocasionados por el movimiento del transportador de banda. Puede provocar lesiones graves o la muerte.

Antes de trabajar:

- Debe bloquear/etiquetar la fuente de energía del transportador
- Desactive cualquier tensor de la banda
- Despeje el transportador de banda o sujételo firmemente en su lugar

ADVERTENCIA

Utilice equipo protector personal (PPE):

- Anteojos de protección
- Casco
- Calzado de seguridad

En espacios reducidos, los resortes y los componentes pesados crean un sitio de trabajo que pone en riesgo ojos, pies y cráneo del trabajador.

El PPE se debe utilizar para controlar los peligros previsible asociados con los limpiadores del transportador de banda. Se pueden evitar las lesiones graves.

2.2 Transportadores en funcionamiento

Hay dos tareas de rutina que se deben realizar mientras el transportador está en funcionamiento:

- Inspección del rendimiento de la limpieza
- Solución dinámica de problemas

PELIGRO

Cada limpiador de banda representa un peligro de compresión durante el funcionamiento. Nunca toque ni golpee un limpiador en funcionamiento. Los peligros del limpiador ocasionan amputación y atrapamiento instantáneos.

ADVERTENCIA

Los limpiadores de banda se pueden convertir en peligros de proyectil. Manténgase lo más alejado posible del limpiador y utilice anteojos de protección y casco. Los proyectiles pueden ocasionar lesiones graves.

ADVERTENCIA

Nunca ajuste nada en un limpiador en funcionamiento. Las rasgaduras y proyecciones imprevisibles de la banda pueden enredarse en los limpiadores y ocasionar movimientos violentos de la estructura del limpiador. El equipo que se agita violentamente puede ocasionar lesiones graves o la muerte.

Sección 3: Revisiones y opciones previas a la instalación

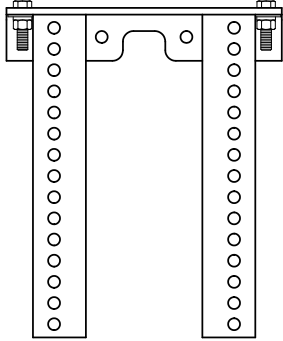
3.1 Lista de verificación

- Revise que el tamaño del limpiador sea correcto para el ancho de la línea de banda
- Revise la caja del limpiador de banda y asegúrese de que todas las partes están incluidas
- Revise la lista Herramientas necesarias que se encuentra en la parte superior de las instrucciones de instalación
- Revise el sitio del transportador:
 - Si el limpiador se va a instalar en un chute.
 - Si la instalación se va a hacer en una polea motriz abierta que requiere estructura de montaje (consulte 3.2 - Accesorios opcionales de instalación)

Sección 3: Revisiones y opciones previas a la instalación

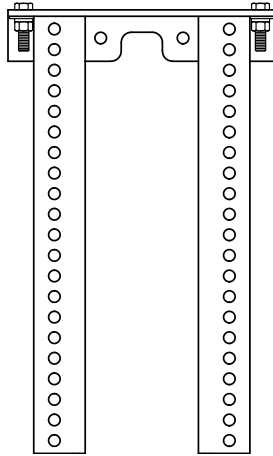
3.2 Accesorios opcionales de instalación

Soportes versátiles y ajustables que se pueden instalar en la estructura del transportador para que el limpiador secundario MHS HD se pueda fijar con tornillos en su lugar de una manera fácil y rápida. Los extensores del eje también están disponibles para estructuras del transportador no estándar y anchas.



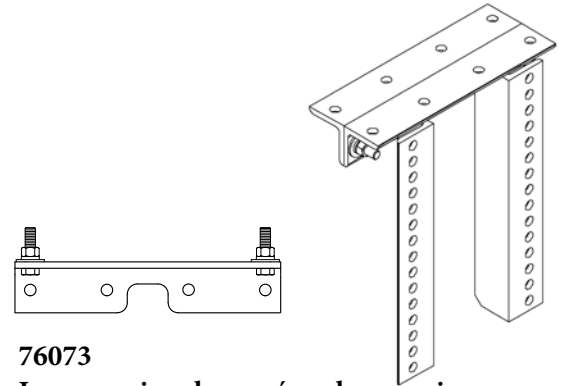
76071
SST estándar
Juego para soporte de montaje (para tensor SST)

- Para la mayoría de instalaciones de limpiador secundario.
- 13" (325mm) A x 15 1/2" (388mm) L



76072
SST largo
Juego para soporte de montaje (para tensor SST)

- Para instalaciones que requieren patas extra largas.
- 13" (325mm) A x 21 1/2" (538mm) L

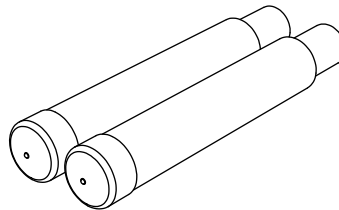


76073
Juego opcional para ángulo superior SST (para tensor SST)

- Se utiliza con juegos para soporte de montaje largo y estándar para opciones de montaje adicional.
- 13" (325mm) L

76024
Juego de extensor de eje (incluye 2 extensores de eje)

- Para tamaños de limpiador de 72" (1800mm) y más grandes
- Proporciona 30" (750mm) de longitud de eje extendido



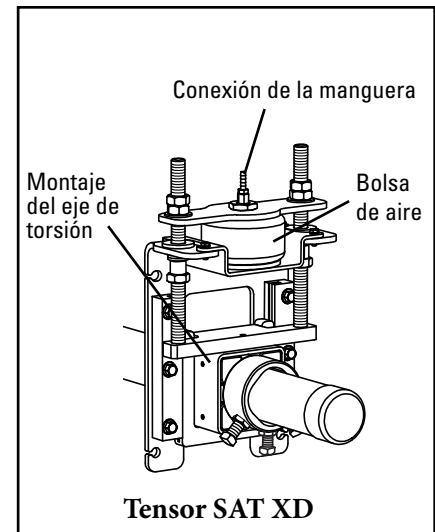
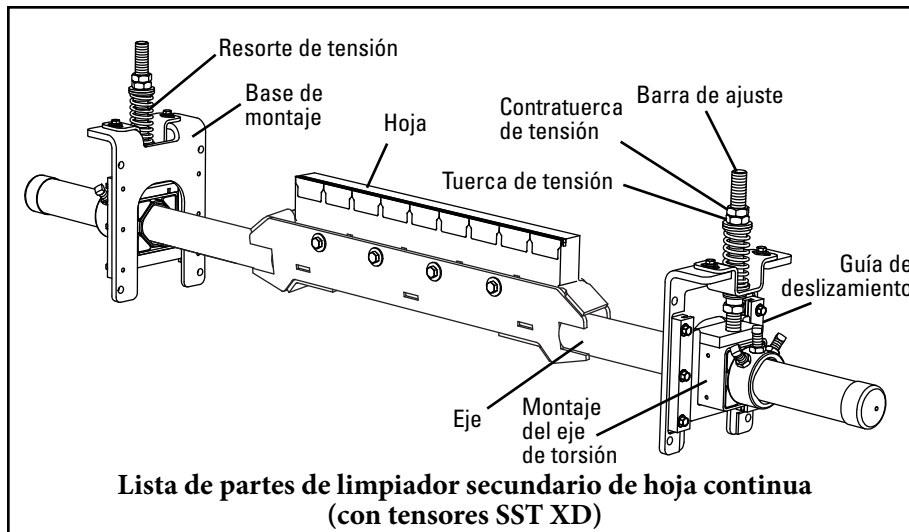
Juegos de montaje opcionales (incluye 2 soportes/barras)

Descripción	Número de pedido	Código del artículo	Peso Lbs.
Juego para soporte de montaje estándar*	SSTSMB	76071	34.3
Juego para soporte de montaje largo*	SSTLMB	76072	43.5
Juego opcional para ángulo superior*	SSTOTA	76073	10.5
Juego de extensor para eje	MAPEK	76024	21.9

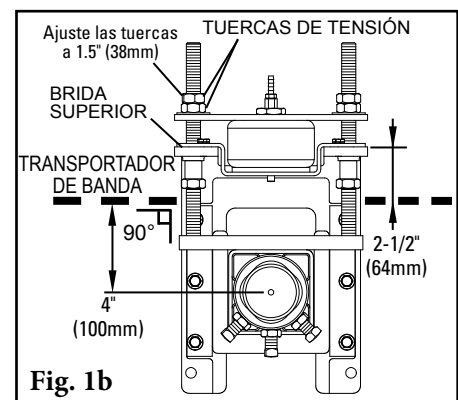
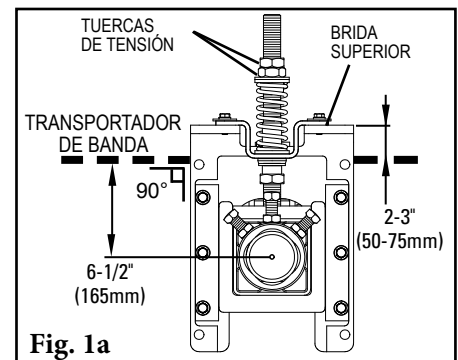
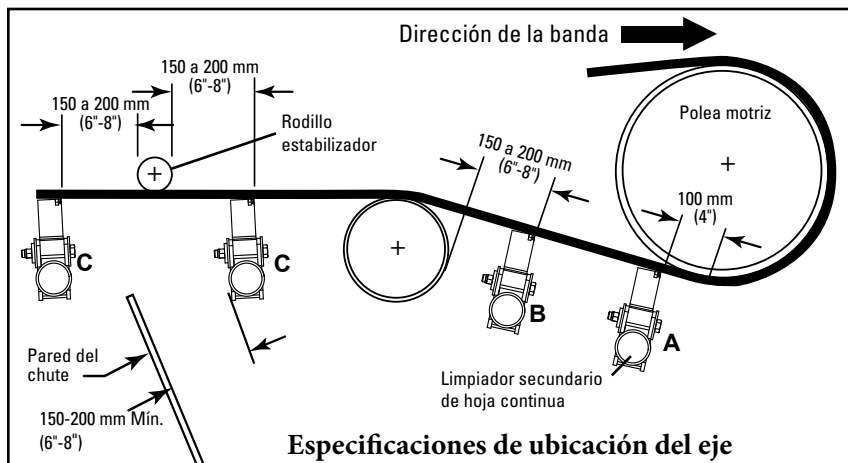
*Equipo incluido
 Tiempo de entrega: 1 día hábil

Sección 4: Instrucciones de instalación

4.1 Limpiador secundario de hoja continua



Etiquete y bloquee físicamente el transportador en la fuente de energía antes de empezar la instalación del limpiador.

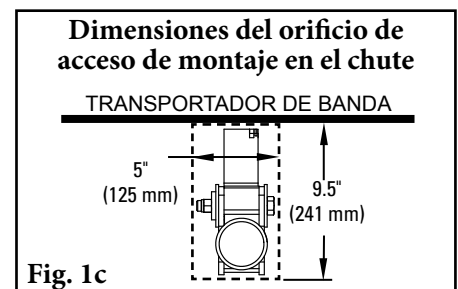


1. Instale las bases de montaje.

1a. Bases de montaje del tensor de resorte: (para tensión de empuje consulte las instrucciones adicionales en la Página 10). Con una mordaza coloque la base de montaje en posición de manera que la brida superior de la base quede a 2-3" (50-75mm) sobre la banda. Atornille o suelde la base de montaje en su lugar. Ubique e instale la base de montaje en el lado opuesto. Ajuste las tuercas de tensión de cada lado para que el centro del montaje del eje de torsión esté a 6-1/2" (165mm) por debajo de la línea de la banda (Fig. 1a).

1b. Bases de montaje del tensor de agua y aire: con una mordaza coloque la base de montaje en posición de manera que la brida superior de la base quede a 2-1/2" (64mm) sobre la banda. Atornille o suelde la base de montaje en su lugar y ajuste las tuercas de la barra roscada a 1-1/2" (38mm) desde la parte superior de las barras roscadas (Fig. 1b). Repita en el lado opuesto.

NOTA: Para el montaje en el chute, debe trazar una línea de ubicación de la banda en la pared del chute de manera que la base de montaje se pueda alinear con la banda. Corte orificios de acceso según sea necesario (Fig. 1c).



Sección 4: Instrucciones de instalación

4.1 Limpiador secundario de hoja continua

2. Instale el eje.

Deslice el eje en un montaje del eje de torsión tanto como sea necesario y ubique el otro extremo en el montaje opuesto (Fig. 2a). Si no hay suficiente espacio,

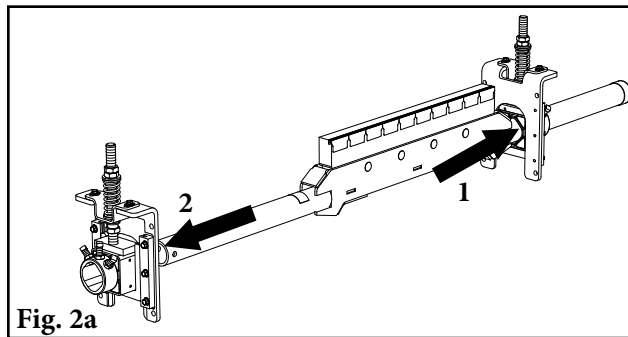


Fig. 2a

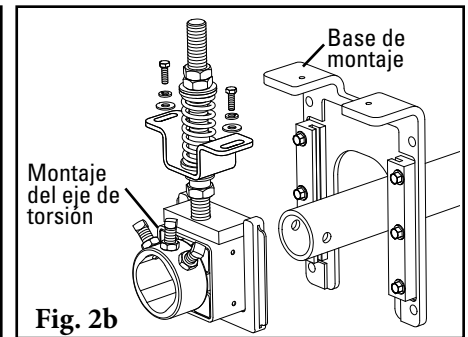


Fig. 2b

quite uno de los montajes del eje de torsión de la base de montaje, deslice el eje a través de la base de montaje y vuelva a ensamblar (Fig. 2b).

3. **Establezca el ángulo de la hoja.** Centre el eje/hojas en la banda. Gire el eje hasta que la hoja quede a 5° utilizando el calibrador de ajuste que se proporciona (Fig. 3a). Apriete los tres tornillos de sujeción en cada montaje de eje de torsión para bloquear el eje en su lugar. La mejor práctica es apretar primero el perno del medio antes de apretar los pernos externos para asegurarse de que todo esté seguro (Fig. 3b). No debe haber contacto de la hoja a la banda mientras bloquea el eje en la posición correcta. Si hay contacto, revise dos veces la medida del Paso 1.

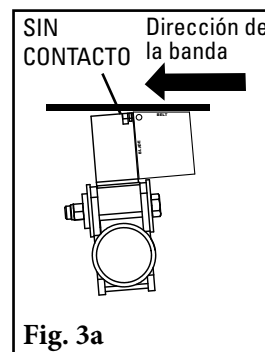


Fig. 3a

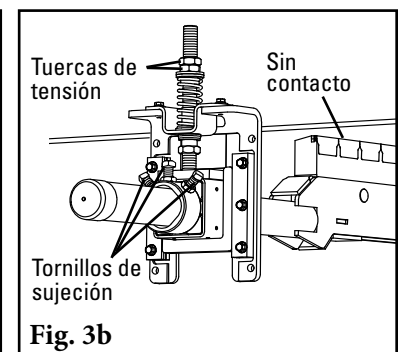


Fig. 3b

NOTA: Para un rendimiento óptimo de limpieza se recomienda desbastar los empalmes mecánicos de la banda.

4. Establezca la tensión de la hoja.

- 4a. **Tensor de resorte:** Afloje las contratueras de tensión inferiores en ambos lados. Gire las tuercas de tensión hasta que haya alcanzado la compresión correcta del resorte (Fig. 4a). La compresión del resorte es determinada por la longitud del resorte. Consulte la tabla a continuación para conocer la longitud correcta del resorte para su ancho de banda.

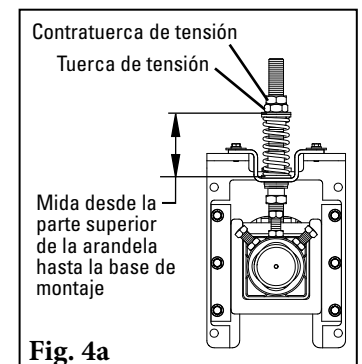


Fig. 4a

Mida desde la parte superior de la arandela plana de la base de montaje para determinar la longitud del resorte.

Tabla de longitudes de resortes del tensor SST XD

Ancho de la hoja		Resorte blanco		Resorte plateado		Resorte negro		Resorte dorado	
pulg.	mm	pulg.	mm	pulg.	mm	pulg.	mm	pulg.	mm
18	450	3 3/8	86	4	102	N/A	N/A	N/A	N/A
24	600	3 1/8	79	3 7/8	98	N/A	N/A	N/A	N/A
30	750	2 7/8	73	3 3/4	95	N/A	N/A	N/A	N/A
36	900	N/A	N/A	3 3/4	95	3 7/8	98	N/A	N/A
42	1050	N/A	N/A	3 5/8	92	3 3/4	95	N/A	N/A
48	1200	N/A	N/A	3 1/2	89	3 5/8	92	N/A	N/A
54	1350	N/A	N/A	3 3/8	86	3 5/8	92	3 3/4	95
60	1500	N/A	N/A	3 1/4	83	3 1/2	89	3 3/4	95
72	1800	N/A	N/A	N/A	N/A	3 3/8	86	3 5/8	92
84	2100	N/A	N/A	N/A	N/A	3 1/8	79	3 1/2	89
96	2400	N/A	N/A	N/A	N/A	N/A	N/A	3 3/8	86

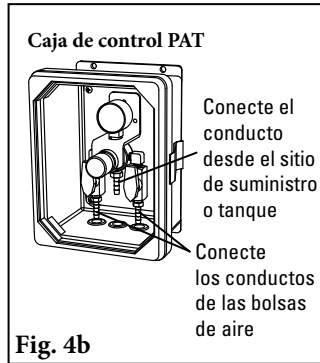
El sombreado indica la opción de resorte preferido.

Sección 4: Instrucciones de instalación

4.1 Limpiador secundario de hoja continua

4b. **Tensor de aire:** Con las piezas que se suministran, sujete un conducto a cada bolsa de aire y coloque los conductos en el lado de la salida de la caja de control (Fig. 4b).

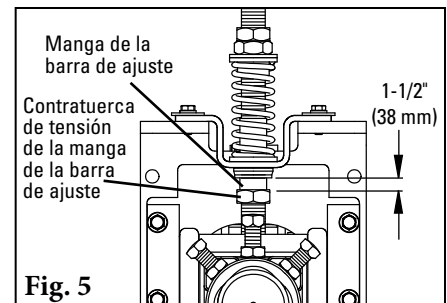
NOTA: Asegúrese de que los conductos estén lejos de manera segura de la banda. Conecte el conducto desde el lado de la entrada de la caja al suministro o tanque de aire del sitio. Revise las conexiones para ver si hay fugas y establezca la presión según la tabla del lado derecho. Es posible reducir la presión para ajustar la aplicación. Consulte la tabla a la derecha para saber la presión de aire correcta para su ancho de banda.



**Tensor SAT XD
Tabla de Presión**

Hoja Ancho		Hojas	Presión	
pulg.	mm		psi	kPa
18	450	3	15#	103
24	600	4	19#	131
30	750	5	23#	159
36	900	6	27#	186
42	1050	7	31#	214
48	1200	8	35#	241
54	1350	9	39#	269
60	1500	10	43#	296
72	1800	12	51#	352
84	2100	14	59#	407
96	2400	16	67#	462

5. **Coloque la manga de la barra de ajuste.** Después de ajustar la tensión de la hoja, atornille la manga de la barra de ajuste en el buje UHMW hasta que 1-1/2" (38mm) queden expuestos (Fig. 5). Apriete la contratuerca de tensión de la manga de la barra de ajuste.

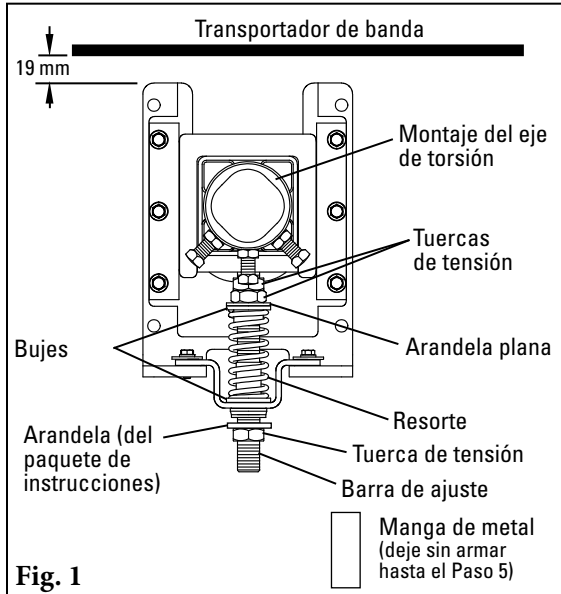


6. **Lleve a cabo las pruebas del limpiador e inspeccione el rendimiento de limpieza.** Si hay vibración o desea más eficiencia de limpieza, aumente la tensión de la hoja haciendo ajustes de compresión de 1/8" (3mm) en los resortes de tensión. Si hay vibración en el limpiador con el tensor de aire, aumente la inclinación de la hoja.

Sección 4: Instrucciones de instalación

4.2 Instrucciones del CBS con tensor de empuje para tensores SST XD

Para cambiar el tensor SST XD a la configuración de empuje, siga estos pasos:



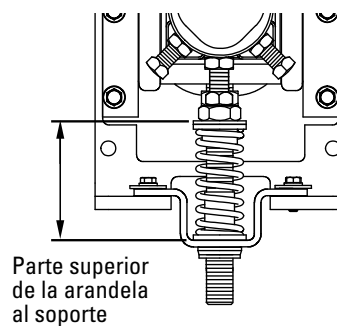
1. **Configure de nuevo el tensor estándar al estilo de empuje.** Quite las 3 tuercas de tensión, la arandela plana, los 2 bujes, resorte, manga y soporte de sombrero; arme de nuevo (Fig. 1) con 2 tuercas de tensión, la arandela plana, 2 bujes, resorte y soporte de sombrero en el extremo superior de la barra de ajuste. Agregue la arandela (del paquete de instrucciones) y la tercera tuerca de tensión en la parte inferior de la barra de ajuste.
2. **Instale las bases de montaje del tensor.** Coloque las bases en la estructura o chute de manera que las partes superiores de las patas de la base estén 3/4" (19mm) debajo de la banda (Fig. 1).
3. **Instale el eje del limpiador y establezca el ángulo de la hoja.** Siga los pasos de instalación de las instrucciones del limpiador de la Página 2. **Nota:** asegúrese de que los tornillos de seguridad en el montaje del eje de torsión estén apretados de manera segura para bloquear el eje en su lugar antes de avanzar al Paso 4.

4. **Establezca la tensión de la hoja.** Quite la tuerca de tensión inferior y la arandela de la barra de ajuste. Gire las dos tuercas de tensión superiores hasta que el resorte esté comprimido en la longitud que se muestra en la Tabla de longitudes de resortes a continuación. Apriete las dos tuercas de tensión juntas para evitar que se aflojen.

Tabla de longitudes de resortes del tensor SST XD

Ancho de la hoja		Resorte blanco		Resorte plateado		Resorte negro		Resorte dorado	
pulg.	mm	pulg.	mm	pulg.	mm	pulg.	mm	pulg.	mm
18	450	3 3/8	86	4	102	N/A	N/A	N/A	N/A
24	600	3 1/8	79	3 7/8	98	N/A	N/A	N/A	N/A
30	750	2 7/8	73	3 3/4	95	N/A	N/A	N/A	N/A
36	900	N/A	N/A	3 3/4	95	3 7/8	98	N/A	N/A
42	1050	N/A	N/A	3 5/8	92	3 3/4	95	N/A	N/A
48	1200	N/A	N/A	3 1/2	89	3 5/8	92	N/A	N/A
54	1350	N/A	N/A	3 3/8	86	3 5/8	92	3 3/4	95
60	1500	N/A	N/A	3 1/4	83	3 1/2	89	3 3/4	95
72	1800	N/A	N/A	N/A	N/A	3 3/8	86	3 5/8	92
84	2100	N/A	N/A	N/A	N/A	3 1/8	79	3 1/2	89
96	2400	N/A	N/A	N/A	N/A	N/A	N/A	3 3/8	86

El sombreado indica la opción de resorte preferido.
NOTA: Mida desde la parte superior de la arandela plana de la base de montaje para determinar la longitud del resorte.



Parte superior de la arandela al soporte

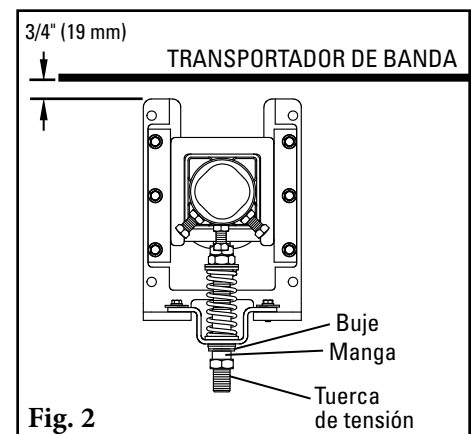


Fig. 2

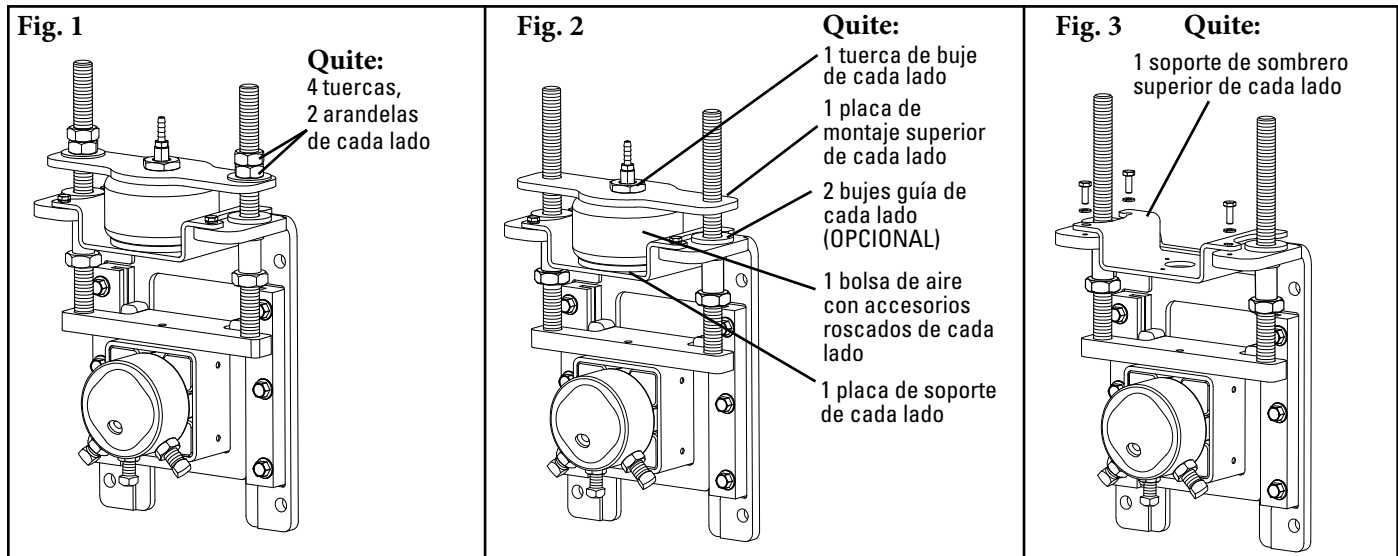
5. **Reemplace la manga.** Coloque la manga sobre la barra de ajuste y gírela hasta que llegue a la mitad del buje. Reemplace la tuerca de tensión inferior y apriete hasta que bloquee la manga en su lugar (Fig. 2).

Sección 4: Instrucciones de instalación

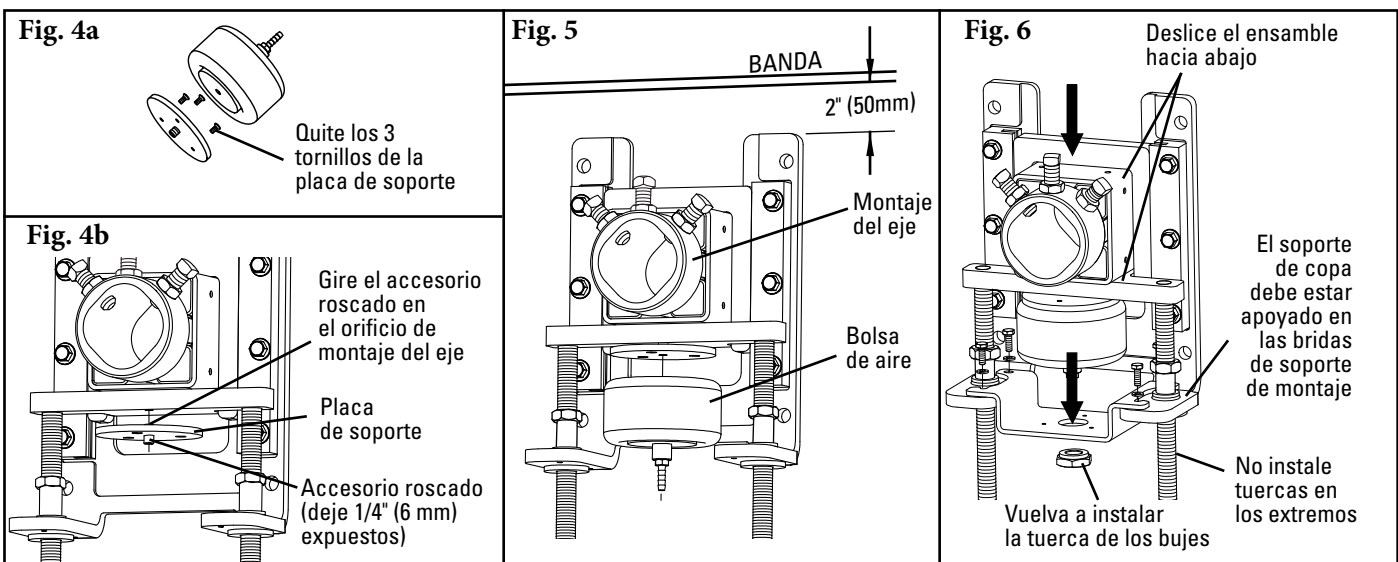
4.3 Instrucciones del CBS con tensor de empuje para tensores SAT XD

Para cambiar el tensor SAT XD a la configuración de empuje, siga estos pasos:

1. **Kit de guía de desensamble.** Quite las tuercas y arandelas de ambos lados del tensor (Fig. 1).
2. **Desensamble la bolsa de aire y la placa de montaje superior.** Quite y reserve la tuerca del buje. Quite y deseche la placa de montaje superior. Quite (desatornille) y reserve la bolsa de aire, el accesorio roscado y placa de soporte (Fig. 2). **Opcional:** quite los bujes guía. No afecta el tensor si los deja en su lugar.
3. **Quite y guarde el soporte de sombrero superior y sus accesorios** (Fig. 3).
4. **Voltee el ensamble del soporte de montaje PAT.** Las dos bridas se encuentran ahora en la parte inferior.



5. **Reensamble el tensor SAT2.** Retire los tres tornillos de la placa de soporte de bolsa de aire (Fig. 4a). Gire el accesorio roscado hacia la placa de soporte. Gire también parte del accesorio roscado en el orificio en el montaje del eje (Fig. 4b). Asegúrese de que todavía se vea 1/4" (6 mm) del accesorio roscado, luego gire la bolsa de aire en el accesorio roscado y apriete (Fig. 5).
6. **Reensamble el soporte de sombrero superior.** Asegúrese de que el soporte esté apoyado en las bridas del soporte de montaje (Fig. 6).
7. **Deslice el ensamble de la bolsa de aire/barras roscadas/montaje del eje hacia abajo** del orificio de paso de la conexión de la manguera en el soporte de sombrero superior e instale de nuevo la tuerca del buje (Fig. 6).
8. **Complete la instalación** al seguir los pasos de la página 9.



Sección 5: Pruebas y lista de verificación previa a la operación

5.1 Lista de verificación previa a la operación

- Vuelva a revisar que todas las grapas estén apretadas adecuadamente
- Agregue las tapas del eje
- Aplique todas las etiquetas que se incluyen al limpiador
- Revise la ubicación de la hoja en la banda
- Asegúrese de quitar todos los materiales y herramientas de instalación de la banda y del área del transportador

5.2 Ejecución de las pruebas del transportador

- Ponga a funcionar el transportador por lo menos 15 minutos e inspeccione el rendimiento de limpieza
- Revise si el resorte del tensor tiene la longitud recomendada (tensión adecuada)
- Haga los ajustes necesarios

NOTA: observar el limpiador cuando está funcionando de manera adecuada ayudará a detectar problemas o cuando se necesiten ajustes posteriormente.

Sección 6: Mantenimiento

Los limpiadores de banda Flexco están diseñados para funcionar con un mantenimiento mínimo. Sin embargo, para mantener un rendimiento superior se requiere algún servicio. Cuando el limpiador se instala se debe establecer un programa de mantenimiento regular. Este programa garantiza que el limpiador funcione a una eficiencia óptima y que los problemas se puedan identificar y arreglar antes de que el limpiador deje de funcionar.

Se debe cumplir con todos los procedimientos de seguridad para la inspección del equipo (estacionario o en operación). El limpiador de banda CBS opera en el extremo de descarga del transportador y está en contacto directo con la banda en movimiento. Solo se pueden realizar observaciones visuales mientras la banda está en funcionamiento. Las tareas de servicio solo se pueden realizar con el transportador detenido y observando los procedimientos de bloqueo/etiquetado.

6.1 Inspección de la nueva instalación

Después de que el nuevo limpiador ha funcionado por unos días se debe realizar una inspección visual para asegurar que el limpiador funcione adecuadamente. Haga los ajustes necesarios.

6.2 Inspección visual de rutina (cada 2 a 4 semanas)

Una inspección visual del limpiador y la banda debe buscar:

- Si la longitud del resorte es la longitud correcta para una tensión óptima.
- Si la banda se ve limpia o si hay áreas que están sucias.
- Si la hoja está desgastada y es necesario reemplazarla.
- Si hay daño en la hoja o en otros componentes del limpiador.
- Si el material que se filtra está acumulado en el limpiador o en el área de transferencia.
- Si hay daño de la cubierta a la banda.
- Si hay vibración o rebote del limpiador en la banda.
- Si se utiliza una polea de contracurvado se debe realizar una revisión de acumulación de material en la polea.
- Señales significativas de material que se regresa pegado a la banda.

Si encuentra cualquiera de las condiciones anteriores, se debe determinar cuándo se debe detener el transportador para dar mantenimiento al limpiador.

6.3 Inspección física de rutina (cada 6 a 8 semanas)

Cuando el transportador no está en funcionamiento y está adecuadamente bloqueado y etiquetado, se debe realizar una inspección física del limpiador para llevar a cabo las siguientes tareas:

- Limpie la acumulación de material de la hoja de limpiador y del eje.
- Inspeccione atentamente si la hoja está desgastada o dañada. Reemplace si fuera necesario.
- Asegure el contacto completo de la hoja a la banda.
- Inspeccione si el eje del limpiador presenta daños.
- Inspeccione el ajuste y desgaste de todas las grapas. Apriete o reemplace según sea necesario.
- Reemplace cualquier componente desgastado o dañado.
- Revise la tensión de la hoja del limpiador a la banda. Ajuste la tensión si fuera necesario utilizando la tabla que aparece en la página 9 del limpiador o del tensor de resorte SST o en la página 10 del tensor de aire SAT2.
- Cuando complete las tareas de mantenimiento, pruebe el transportador para asegurarse de que el limpiador funciona adecuadamente.

Sección 6: Mantenimiento

6.4 Registro de mantenimiento

Número/Nombre del transportador _____

Fecha: _____ Trabajo realizado por: _____ Cotización de servicio N.º _____

Actividad: _____

Fecha: _____ Trabajo realizado por: _____ Cotización de servicio N.º _____

Actividad: _____

Fecha: _____ Trabajo realizado por: _____ Cotización de servicio N.º _____

Actividad: _____

Fecha: _____ Trabajo realizado por: _____ Cotización de servicio N.º _____

Actividad: _____

Fecha: _____ Trabajo realizado por: _____ Cotización de servicio N.º _____

Actividad: _____

Fecha: _____ Trabajo realizado por: _____ Cotización de servicio N.º _____

Actividad: _____

Fecha: _____ Trabajo realizado por: _____ Cotización de servicio N.º _____

Actividad: _____

Sección 6: Mantenimiento

6.5 Lista de verificación de mantenimiento del limpiador

Sitio: _____ Inspeccionado por: _____ ++++++ Fecha: _____

Limpiador de banda: _____ Número de serie: _____

Información de línea de la banda:

Número de línea de la banda: _____ Condición de la banda: _____

Ancho de la banda: 18" (450mm) 24" (600mm) 30" (750mm) 36" (900mm) 42" (1050mm) 48" (1200mm) 54" (1350mm) 60" (1500mm) 72" (1800mm) 84" (2100mm) 96" (2400mm)

Velocidad de la banda: _____ fpm Espesor de la banda: _____

Empalme de banda: _____ Condición del empalme: _____ Número de empalmes: _____ Desbastado No desbastado
*Se recomienda desbastar los empalmes mecánicos de la banda.

Material transportado: _____

Días por semana de funcionamiento: _____ Horas por día de funcionamiento: _____

Duración de la hoja:

Fecha de instalación de la hoja: _____ Fecha de inspección de la hoja: _____ Duración estimada de la hoja: _____

¿Tiene contacto completo la hoja con la banda? Sí No

Desgaste de la hoja: Izquierda _____ Centro _____ Derecha _____

Condición de la hoja: Buena Ranurada Curvada Sin contacto con la banda Dañada

Medida del resorte: Requerido _____ Actualmente _____

Solo para tensores SAT2: Presión de aire/nitrógeno necesaria _____ Actualmente _____

Inspeccione las bolsas y los conductos de SAT2

Se ajustó el limpiador: Sí No

Condición del eje: Bueno Doblado Desgastado

Recubrimiento: Recubrimiento lateral Cerámico Hule Otro Ninguno

Condición del recubrimiento: Bueno Malo Otro _____

Rendimiento total del limpiador: (Califique lo siguiente de 1 a 5, 1 = muy deficiente y 5 = muy bueno)

Apariencia: Comentarios: _____

Ubicación: Comentarios: _____

Mantenimiento: Comentarios: _____

Rendimiento: Comentarios: _____

Otros comentarios: _____

Sección 7: Solución de problemas

7.1. Guía para la solución de problemas

Problema	Posibles causas	Posibles soluciones
Vibración	Tornillos de sujeción del limpiador sin fijar	Asegúrese de que todas las tuercas de bloqueo estén apretadas (Loctite)
	El limpiador no está colocado correctamente	Asegúrese de que el limpiador esté colocado correctamente (revise el ángulo de las hojas con el calibrador)
	Tensión de la banda demasiado alta	Asegúrese de que el limpiador se pueda ajustar a la banda o reemplácelo con un limpiador alternativo secundario Flexco
	Vibración de la banda	Introduzca un rodillo estabilizador para aplanar la banda
	Limpiador con demasiada tensión	Asegúrese de que el limpiador tenga la tensión correcta
	Limpiador con poca tensión	Asegúrese de que el limpiador tenga la tensión correcta
	Buje de nylon desgastado o faltante	Reemplace el buje de nylon
Acumulación de material en el limpiador	El limpiador no está colocado correctamente	Asegúrese de que el limpiador esté colocado correctamente (inclinación de 5°)
	Acumulación en chute	Asegúrese de que el limpiador no esté ubicado demasiado cerca de la parte de atrás del chute, permitiendo acumulación
	Limpiador con sobrecarga	Introduzca el prelimpiador Flexco
	Material pegajoso excesivo	Limpie frecuentemente la acumulación de la unidad
Cubierta de la banda dañada	Limpiador con demasiada tensión	Asegúrese de que el limpiador tenga la tensión correcta
	Daño en la hoja de limpiador	Revise si la hoja está desgastada, dañada o astillada, reemplace cuando sea necesario
	Ángulo de ataque incorrecto	Asegúrese de que el limpiador esté colocado correctamente (revise el ángulo de las hojas con el calibrador)
	Acumulación de material en el chute	Limpie frecuentemente la acumulación de la unidad
El limpiador no se ajusta a la banda	El limpiador no está colocado correctamente	Asegúrese de que el limpiador esté colocado correctamente (revise el ángulo de las hojas con el calibrador)
	Tensión de la banda demasiado alta	Asegúrese de que el limpiador se pueda ajustar a la banda, (introduzca un rodillo estabilizador) o reemplácelo con un limpiador secundario alternativo de Flexco
	Vibración de la banda	Introduzca un rodillo estabilizador para aplanar la banda
	El limpiador no se puede ajustar	Asegúrese de que el limpiador se pueda ajustar a la banda, (introduzca un rodillo estabilizador) o reemplácelo con un limpiador secundario alternativo de Flexco
Material que pasa por el limpiador	El limpiador no está colocado correctamente	Asegúrese de que el limpiador esté colocado correctamente (revise el ángulo de las hojas con el calibrador)
	Tensión del limpiador demasiado baja	Asegúrese de que el limpiador tenga la tensión correcta
	Hoja de limpiador dañada/desgastada	Revise si la hoja está desgastada, dañada o astillada, reemplace cuando sea necesario
	Limpiador con sobrecarga	Introduzca el prelimpiador Flexco
	Vibración de la banda	Introduzca un rodillo estabilizador para aplanar la banda
	Banda desgastada o con ranuras	Introduzca aerosol de agua al eje
	El limpiador no se puede ajustar	Asegúrese de que el limpiador se pueda ajustar a la banda, (introduzca un rodillo estabilizador) o reemplácelo con un limpiador secundario alternativo de Flexco
	Hoja colocada al revés	Instale la hoja correctamente y establezca la tensión correcta
Daño a la grapa mecánica	Selección incorrecta de la hoja de limpiador	Cambie el tipo de hoja para ajustar el estilo de la grapa (UC o UF)
	La banda no está desbastada correctamente	Ubique y vuelva a hacer el empalme correctamente, bajando el perfil al ras o debajo de la superficie de la banda
	Ángulo de la hoja incorrecto	Restablezca con el calibrador
Material faltante solo en el centro de la banda	Banda ahuecada	Instale un rodillo estabilizador y restablezca el ángulo de la hoja con el calibrador
	Hoja de limpiador dañada/desgastada	Revise si la hoja está desgastada, dañada o astillada, reemplace cuando sea necesario
Material faltante solo en los bordes externos	Banda ahuecada	Instale un rodillo estabilizador y restablezca el ángulo de la hoja con el calibrador
	Hoja de limpiador dañada/desgastada	Revise si la hoja está desgastada, dañada o astillada, reemplace cuando sea necesario

Sección 8: Especificaciones y esquemas CAD

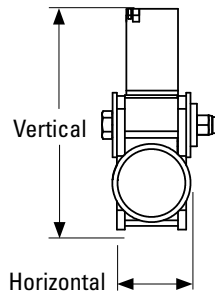
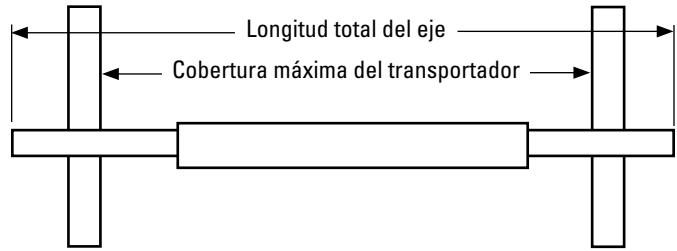
8.1 Especificaciones y guías

Especificaciones de la longitud del eje*

TAMAÑO DEL LIMPIADOR		ANCHO DE LA HOJA		LONGITUD DEL EJE		COBERTURA MÁXIMA DEL TRANSPORTADOR	
pulg.	mm	pulg.	mm	pulg.	mm	pulg.	mm
18	450	18	450	72	1800	62	1550
24	600	24	600	78	1950	68	1700
30	750	30	750	84	2100	74	1850
36	900	36	900	90	2250	80	2000
42	1050	42	1050	96	2400	86	2150
48	1200	48	1200	102	2550	92	2300
54	1350	54	1350	108	2700	98	2450
60	1500	60	1500	114	2850	104	2600
72	1800	72	1800	126	3150	116	2900
84	2100	84	2100	138	3450	128	3200
96	2400	96	2400	150	3750	140	3500

*Para requerimientos especiales de ejes extra largos, hay disponible un Juego extensor de eje (N.º 76024), que proporciona 30" (750mm) de longitud extendida del eje.

Diámetro del eje – 2-7/8" (73mm)



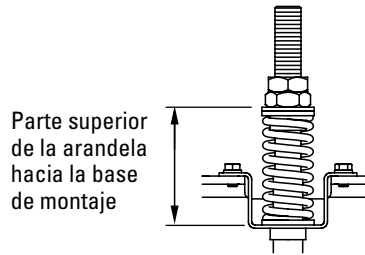
Guías de espacio para la instalación

ESPACIO HORIZONTAL		ESPACIO VERTICAL	
pulg.	mm	pulg.	mm
4-1/2	115	9	229

Tabla de longitudes de resortes del tensor SST XD

Ancho de la hoja		Resorte blanco		Resorte plateado		Resorte negro		Resorte dorado	
pulg.	mm	pulg.	mm	pulg.	mm	pulg.	mm	pulg.	mm
18	450	3 3/8	86	4	102	N/A	N/A	N/A	N/A
24	600	3 1/8	79	3 7/8	98	N/A	N/A	N/A	N/A
30	750	2 7/8	73	3 3/4	95	N/A	N/A	N/A	N/A
36	900	N/A	N/A	3 3/4	95	3 7/8	98	N/A	N/A
42	1050	N/A	N/A	3 5/8	92	3 3/4	95	N/A	N/A
48	1200	N/A	N/A	3 1/2	89	3 5/8	92	N/A	N/A
54	1350	N/A	N/A	3 3/8	86	3 5/8	92	3 3/4	95
60	1500	N/A	N/A	3 1/4	83	3 1/2	89	3 3/4	95
72	1800	N/A	N/A	N/A	N/A	3 3/8	86	3 5/8	92
84	2100	N/A	N/A	N/A	N/A	3 1/8	79	3 1/2	89
96	2400	N/A	N/A	N/A	N/A	N/A	N/A	3 3/8	86

El sombreado indica la opción de resorte preferido. Mida el resorte como se muestra a la derecha.



Tensor SAT XD Tabla de Presión

Hoja Ancho		Hojas	Presión	
pulg.	mm		psi	kPa
18	450	3	15#	103
24	600	4	19#	131
30	750	5	23#	159
36	900	6	27#	186
42	1050	7	31#	214
48	1200	8	35#	241
54	1350	9	39#	269
60	1500	10	43#	296
72	1800	12	51#	352
84	2100	14	59#	407
96	2400	16	67#	462

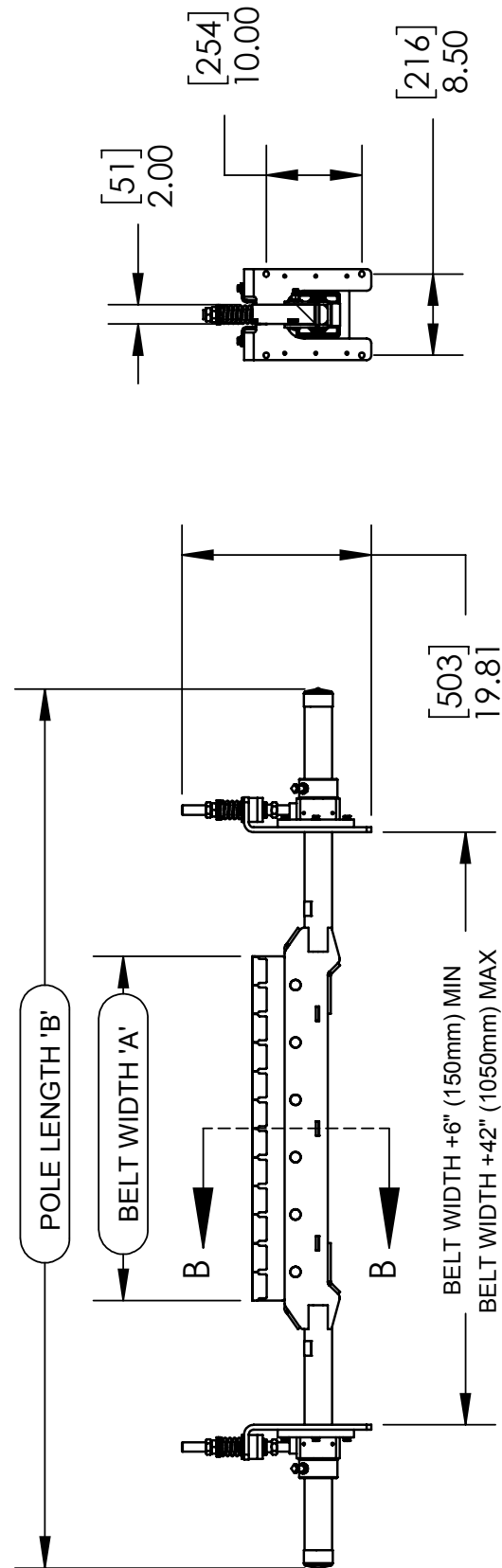
Especificaciones:

- Velocidad máxima de la banda 800 FPM (4 m/s)
- Clasificación de temperatura -30°F a 180°F (-35°C a 82°C)
- Disponible para anchos de banda de 18" a 96" (450 a 2400mm). Hay otros tamaños disponibles a solicitud.

Sección 8: Especificaciones y esquemas CAD

8.2 Esquema CAD: CBS con tensores SST XD

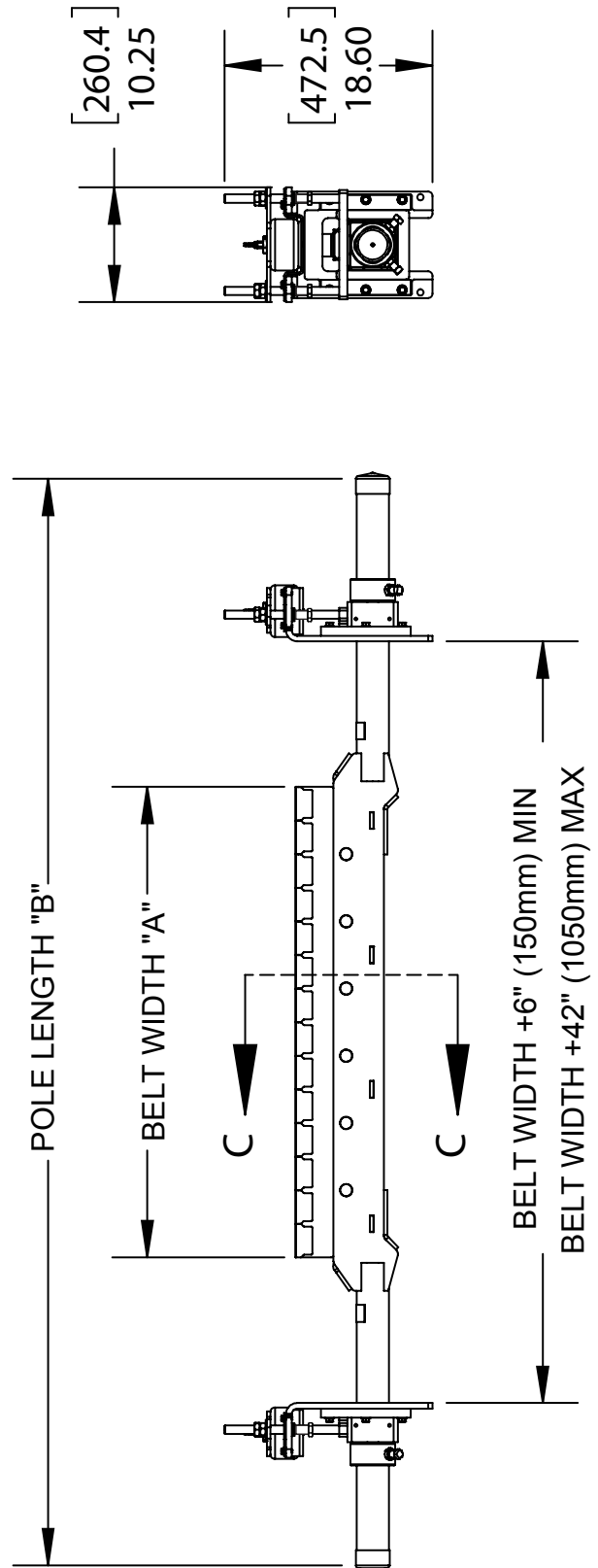
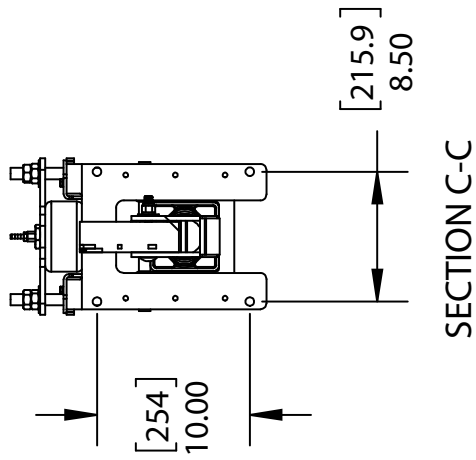
SPECIFICATIONS			CBS CLEANER		
BELT WIDTH 'A'	POLE LENGTH 'B'	ORDER NUMBER	ITEM CODE		
(in)	(mm)	(in)	(mm)		
18	480	73	1854	CBS18SF	79936
24	600	79	2007	CBS24SF	79937
30	700	85	2159	CBS30SF	79938
36	900	91	2311	CBS36SF	79939
42	1050	97	2464	CBS42SF	79940
48	1200	103	2616	CBS48SF	79941
54	1350	109	2769	CBS54SF	79942
60	1500	115	2921	CBS60SF	79943
72	1800	127	3226	CBS72SF	79944
84	2100	139	3531	CBS84SF	79945
96	2400	151	3835	CBS96SF	79946



Sección 8: Especificaciones y esquemas CAD

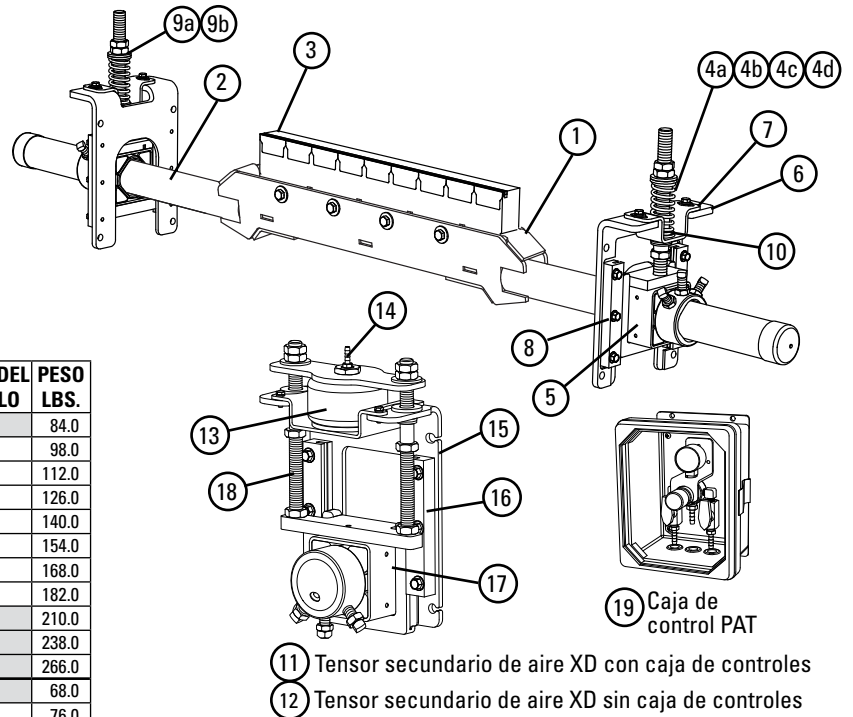
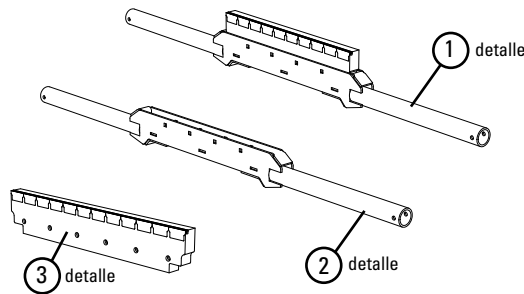
8.3 Esquema CAD: CBS con tensores SAT XD

SPECIFICATIONS			CBS CLEANER		
BELT WIDTH "A"		POLE LENGTH "B"		ORDER NUMBER	ITEM CODE
(in)	(mm)	(in)	(mm)		
18	480	73	1854	CBS18PF	79958
24	600	79	2007	CBS24PF	79959
30	700	85	2159	CBS30PF	79960
36	900	91	2311	CBS36PF	79961
42	1050	97	2464	CBS42PF	79962
48	1200	103	2616	CBS48PF	79963
54	1350	109	2769	CBS54PF	79964
60	1500	115	2921	CBS60PF	79965
72	1800	127	3226	CBS72PF	79966
84	2100	139	3531	CBS84PF	79967
96	2400	151	3835	CBS96PF	79968



Sección 9: Partes de reemplazo

9.1 Lista de partes de reemplazo: limpiador secundario CBS



Partes de reemplazo

REF	DESCRIPCIÓN	NÚMERO DE PEDIDO	CÓDIGO DEL ARTÍCULO	PESO LBS.
1	Eje plano/hoja CBS de 18" (450mm)	CBSBP18F	90101	84.0
	Eje plano/hoja CBS de 24" (600mm)	CBSBP24F	90102	98.0
	Eje plano/hoja CBS de 30" (750mm)	CBSBP30F	90103	112.0
	Eje plano/hoja CBS de 36" (900mm)	CBSBP36F	90104	126.0
	Eje plano/hoja CBS de 42" (1050mm)	CBSBP42F	90105	140.0
	Eje plano/hoja CBS de 48" (1200mm)	CBSBP48F	90106	154.0
	Eje plano/hoja CBS de 54" (1350mm)	CBSBP54F	90107	168.0
	Eje plano/hoja CBS de 60" (1500mm)	CBSBP60F	90108	182.0
	Eje plano/hoja CBS de 72" (1800mm)	CBSBP72F	90109	210.0
	Eje plano/hoja CBS de 84" (2100mm)	CBSBP84F	90110	238.0
Eje plano/hoja CBS de 96" (2400mm)	CBSBP96F	90111	266.0	
2	Eje de reemplazo CBS de 18" (450mm)	CBSP18	91432	68.0
	Eje de reemplazo CBS de 24" (600mm)	CBSP24	91433	76.0
	Eje de reemplazo CBS de 30" (750mm)	CBSP30	91434	85.0
	Eje de reemplazo CBS de 36" (900mm)	CBSP36	91435	93.0
	Eje de reemplazo CBS de 42" (1050mm)	CBSP42	91436	101.0
	Eje de reemplazo CBS de 48" (1200mm)	CBSP48	91437	109.0
	Eje de reemplazo CBS de 54" (1350mm)	CBSP54	91438	118.0
	Eje de reemplazo CBS de 60" (1500mm)	CBSP60	91439	126.0
	Eje de reemplazo CBS de 72" (1800mm)	CBSP72	91440	143.0
	Eje de reemplazo CBS de 84" (2100mm)	CBSP84	91441	159.0
Eje de reemplazo CBS de 96" (2400mm)	CBSP96	91442	176.0	
3	Hoja plana CBS de 18" (450mm)	CBSBLD18F	79947	16.0
	Hoja plana CBS de 24" (600mm)	CBSBLD24F	79948	22.0
	Hoja plana CBS de 30" (750mm)	CBSBLD30F	79949	27.0
	Hoja plana CBS de 36" (900mm)	CBSBLD36F	79950	33.0
	Hoja plana CBS de 42" (1050mm)	CBSBLD42F	79951	39.0
	Hoja plana CBS de 48" (1200mm)	CBSBLD48F	79952	45.0
	Hoja plana CBS de 54" (1350mm)	CBSBLD54F	79953	50.0
	Hoja plana CBS de 60" (1500mm)	CBSBLD60F	79954	56.0
	Hoja plana CBS de 72" (1800mm)	CBSBLD72F	79955	67.0
	Hoja plana CBS de 84" (2100mm)	CBSBLD84F	79956	79.0
Hoja plana CBS de 96" (2400mm)	CBSBLD96F	79957	90.0	
4a	Resorte de tensión - blanco (1 c/u) para bandas 18" - 30" (450-750mm)	STS-W	75846	0.5
4b	Resorte de tensión - plateado (1 c/u) para bandas 36" - 48" (900-1200mm)	STS-S	75843	0.8
4c	Resorte de tensión - negro (1 c/u) para bandas 54" - 84" (1350-2100mm)	STS-B	75844	1.0
4d	Resorte de tensión - dorado (1 c/u) para bandas 96" (2400mm)	STS-G	78142	1.3
5	Montaje para eje de torsión HD* (1 c/u) (incluye barra de ajuste HD, tuercas y manga) (Consulte 9 y 9a para ver los bujes)	SSTHDP	77868	15.0
6	Juego de base de montaje SST XD* (incluye 1 base de montaje, 2 guías de deslizamiento, soporte de sombrero superior y buje inferior)	SSTXDMK	91412	10.2
7	Soporte de copa SST (par)	SSTHB	79582	3.0
8	Juego de guías de deslizamiento* (incl. 2 guías de deslizamiento)	STGK2	77867	1.1
9a	Juego de bujes SST - blanco/plateado (incluye 2 bujes)	SSTBK-W	76636	0.1
9b	Juego de bujes SST - negro/dorado (incluye 2 bujes)	SSTBK-B	76637	0.1
10	Juego de bujes inferiores SST (par)	SSTLBK	79493	0.2

*Equipo incluido

Tiempo de entrega: 1 día; artículos semicubiertos 3 semanas

Partes de reemplazo (tensor secundario de aire XD) SAT XD

REF	DESCRIPCIÓN	NÚMERO DE PEDIDO	CÓDIGO DEL ARTÍCULO	PESO LBS.
11	SAT XD con caja de control PAT	SATXDPAT	91413	43.5
12	SAT XD sin caja de control	SATXDNCB	91414	41.0
13	Juego para bolsa de aire/agua SAT	SATB	76083	5.1
14	Juego para conexión de manguera de 1/8" (3mm) SAT	SATHB	76084	0.1
15	Juego de base de montaje SAT XD	SAT2MK	91415	11.6
16	Juego de guías de deslizamiento ST	STGK2	77867	1.1
17	Montaje del eje de torsión SAT2	SAT2PM	78732	11.1
18	Juego de barra de ajuste de SAT2	SAT2AK	78733	5.0
19	Caja de control PAT 100 psi	PACB100	79656	11.0

Tiempo de entrega: 1 día hábil

Opciones (tensor secundario de resorte XD) SST XD

REF	DESCRIPCIÓN	NÚMERO DE PEDIDO	CÓDIGO DEL ARTÍCULO	PESO KG
-	Tensor de resorte SST XD* - blanco (incluye 2 en cada artículo 4a, 5, 6 y 9a) para bandas 18" - 30" (450-750mm)	SSTXD-W	91408	60.6
-	Tensor de resorte SST XD* - plateado (incluye 2 en cada artículo 4b, 5, 6 y 9a) para bandas 36" - 48" (900-1200mm)	SSTXD-S	91409	61.4
-	Tensor de resorte SST XD* - negro (incluye 2 en cada artículo 4c, 5, 6 y 9b) para bandas 54" - 84" (1350-2100mm)	SSTXD-B	91410	62.0
-	Tensor de resorte SST XD - dorado (incluye 2 en cada artículo 4d, 5, 6 y 9b) para bandas de 96" (2400mm)	SSTXD-G	91411	62.6

Tabla de selección para tensor de resorte

TAMAÑO DEL LIMPIADOR	91408 SSTXD-W	91409 SSTXD-S	91410 SSTXD-B	91411 SSTXD-G
CBS 18" - 30" (450 - 750mm)	X			
CBS 36" - 48" (900 - 1200mm)		X		
CBS 54" - 84" (1350 - 2100mm)			X	
CBS 96" (2400mm)				X

Sección 10: Otros productos del transportador de Flexco

Flexco proporciona varios productos para transportador que ayudan a sus transportadores a funcionar de manera más eficiente y segura. Estos componentes solucionan problemas típicos del transportador y mejoran la productividad. A continuación una vista rápida de algunos de ellos:

Prelimpiador MMP



- Poder extraordinario de limpieza justo en la polea motriz
- Una hoja TuffShear™ de 250 mm (10") proporciona mayor tensión de la hoja en la banda para despegar los materiales abrasivos
- La Visual Tension Check™ única asegura una tensión óptima de la hoja y una retención rápida y exacta
- Fácil de instalar y para dar servicio

Camas de impacto DRX



- Velocity Reduction Technology™ exclusiva para proteger mejor la banda
- El Slide-Out Service™ permite el acceso directo a todas las barras de impacto para el cambio
- Soportes de barras de impacto para una mayor vida útil de la barra
- 4 modelos para ajustar a la aplicación

Limpiador secundario DryWipe MDWS



- Seca la banda como el limpiador final en el sistema
- Tensión de la hoja automática para la banda
- Verificación fácil y visual de la tensión de la hoja
- Reemplazo sencillo de seguro de hoja

Alineadores de banda PT Max™



- Diseño de "pivote e inclinación" patentado para una acción superior del alineador
- Rodillos sensores dobles en cada lado para minimizar el daño a la banda
- Punto de pivote garantizado para que no se congele
- Disponible para lado de retorno y carga de las bandas

Limpiadores de banda especializados de Flexco



- Limpiadores de "espacio limitado" para las aplicaciones ajustadas del transportador
- Limpiadores de alta temperatura para aplicaciones severas de calor elevado
- Un limpiador de dedos de caucho para bandas chevron y con varillas elevadas
- Estilos múltiples del limpiador en acero inoxidable para aplicaciones corrosivas

Desviador tipo arado



- Un limpiador de banda para la polea de cola
- Diseño exclusivo de la hoja elimina en espiral los desechos de la banda rápidamente
- Económico y fácil para dar servicio
- Disponible en modelos diagonales o en V

Azafrán # 40 Bis • Col. Granjas México • Delegación Iztacalco • CP 08400 México, D.F.
Teléfono: +52-55-5674-5326

Visite www.flexco.com para conocer otras ubicaciones y productos de Flexco.

©2021 Flexible Steel Lacing Company. 11/23/21. Para hacer otro pedido: X6313

