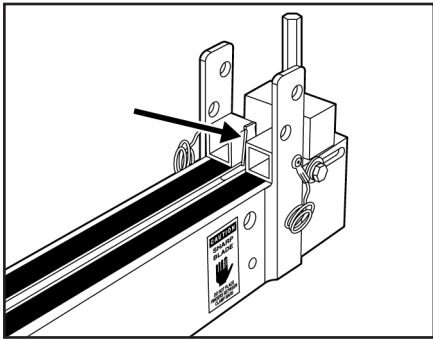
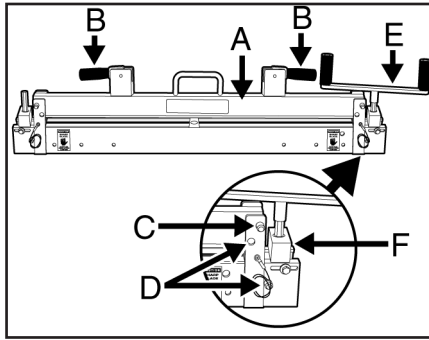


840系列和Clipper®845轻型皮带切割机

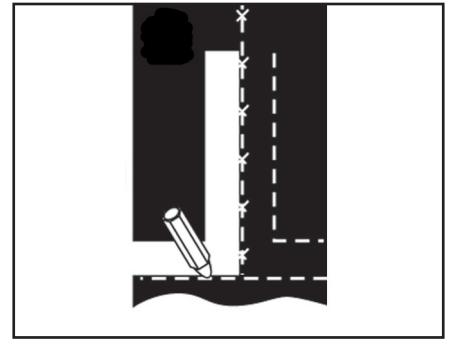
安装说明



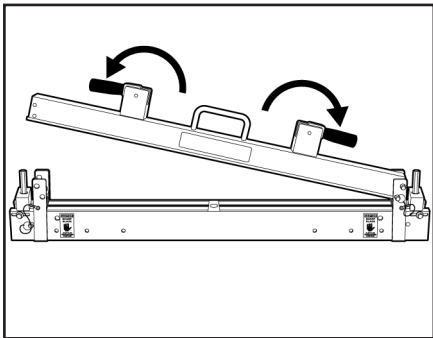
警告：拿取皮带切割机刀片时请小心。



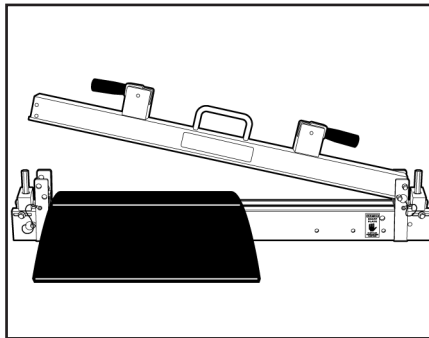
A: 夹杆
B: 夹杆手柄
C: 锁定销
D: 支撑销
E: 扳手
F: 传动轴



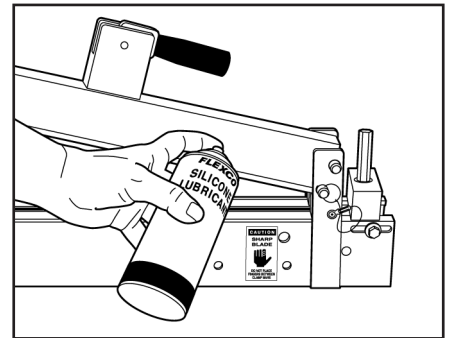
1. 使用中心线法画垂直线。



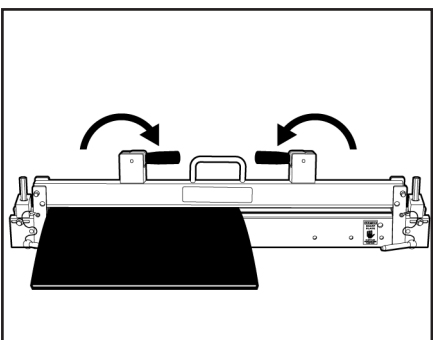
2. 将刀片移至切割机的某一个末端。松开夹杆手柄 (B)。卸下锁定销 (C)。提起夹杆 (A)。插入支撑销 (D)。



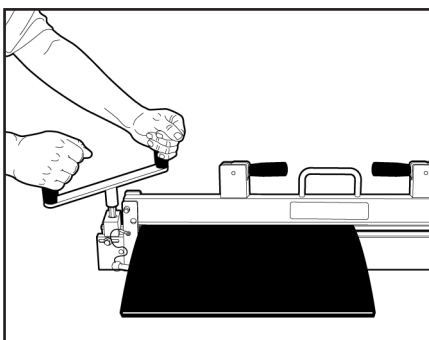
3. 将皮带靠在切割机的另一端 (没有刀片的末端)。将夹杆 (A) 的一个边缘与垂直线标记对齐。



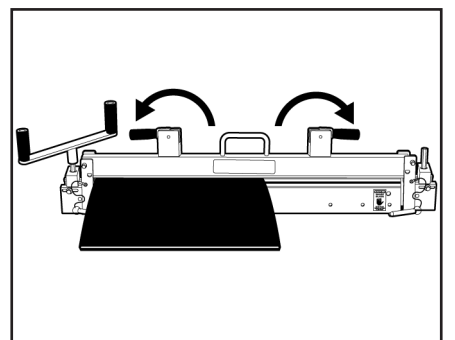
4. 为提高切割机和刀片的寿命, 请在刀片上喷涂Flexco®硅润滑剂。



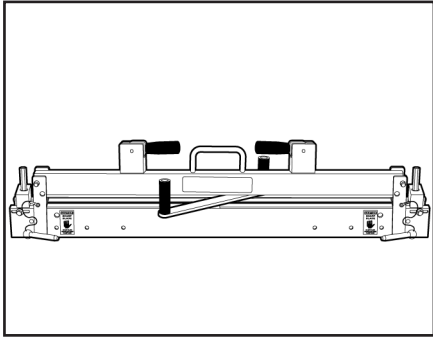
5. 拆下支撑销 (D)。降低夹杆 (A)。插入锁定销 (C)。对齐垂直线标记, 并且锁定夹杆手柄 (B)



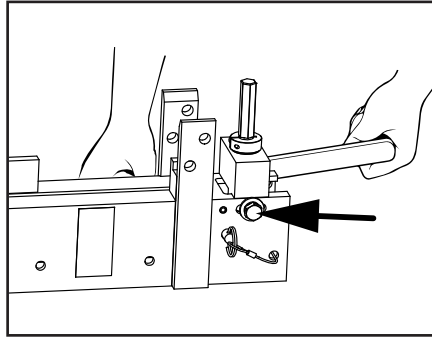
6. 将扳手 (E) 装在驱动轴 (F) 上。顺时针/逆时针旋转扳手 (E), 直到刀片完成切割, 并进入切割机另一端的安全区域。



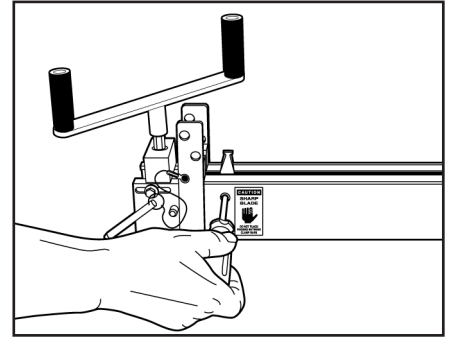
7. 松开夹杆手柄 (B) 并卸下皮带。



存放扳手：升高夹杆 (A)。将扳手 (E) 插入孔中。关闭并锁定夹杆 (A)。



链条张紧器：用扳手 (E) 松开槽端的螺栓。用手将驱动轴 (F) 调节到所需的张力。拧紧螺栓。



更换刀片：卸下夹杆 (A)。转动扳手 (E) 将刀片移至检修口。拧松螺丝并卸下刀片。插入新刀片并拧紧螺丝。注意：序列号为4200+的840皮带切割机包括一个刀片支撑板和一个组合螺钉。查看详细视图。