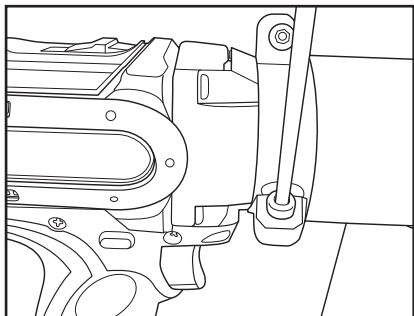
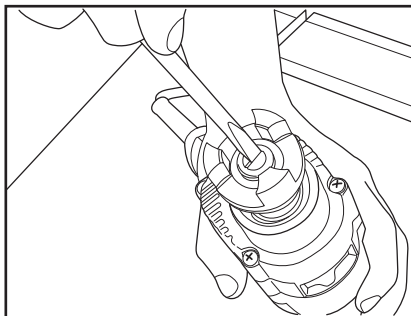


# 电动皮带切割机

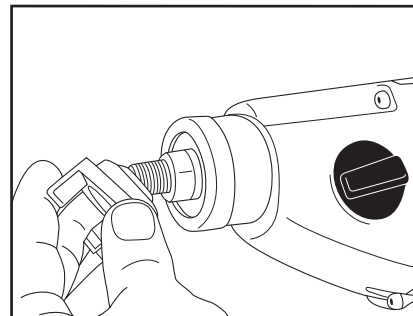
## 更换电钻说明



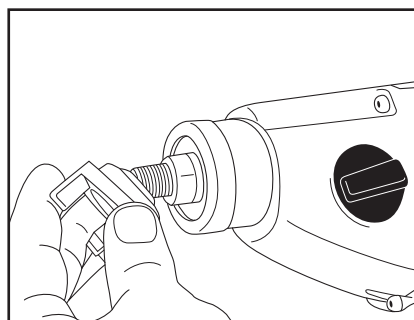
1. 从电源上拔下电钻插头。卸下三颗螺钉（使用4毫米六角扳手），从外壳上拆下电钻。



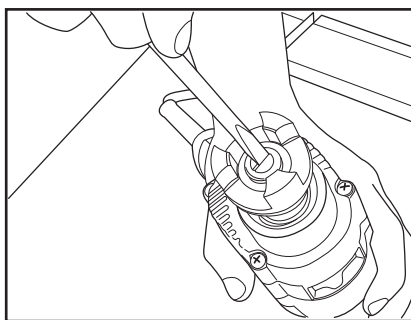
2. 顺时针方向旋转连接外壳联轴器的左手螺纹螺丝，将左手螺纹螺丝卸下。



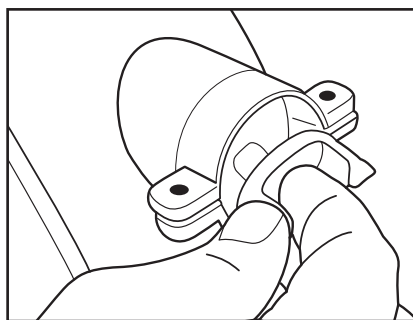
3. 从旧电钻的轴上，拧下内螺纹的联轴器。



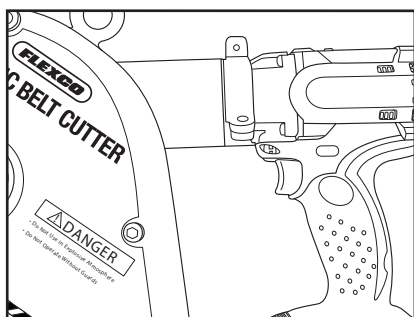
4. 将内螺纹联轴器拧到新的电钻轴上。



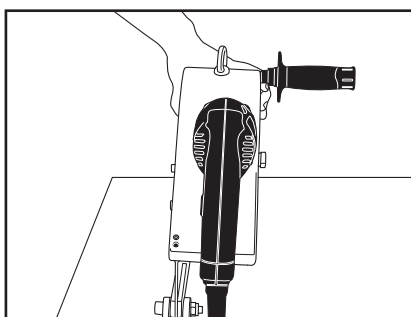
5. 涂抹Loctite®乐泰螺纹胶，插入左手螺纹的螺丝，然后逆时针方向拧紧，将联轴器固定到电钻上。



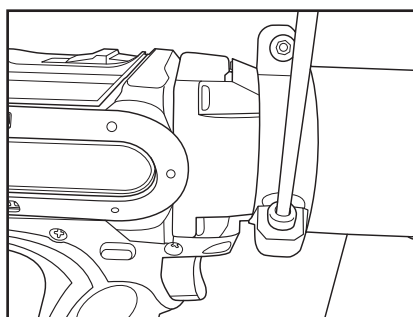
6. 确保联轴器和黑色橡胶“蜘蛛”（原始装置的一个部件）放置在外壳中，并且键和键槽已啮合。



7. 将钻头插入外壳，确保对准联轴器。为了使联轴器正确啮合，在外壳颈部和电钻套管之间不应留有间隙。在安装最后的螺丝之前，请确定钻头在工作并且刀片在旋转。



8. 将电钻与外壳垂直对齐。



9. 涂抹乐泰胶到三个螺丝上，安装拧紧螺丝，将电钻固定到位。