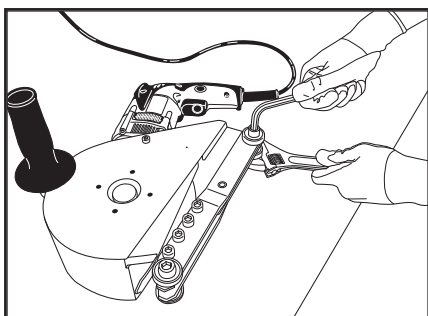
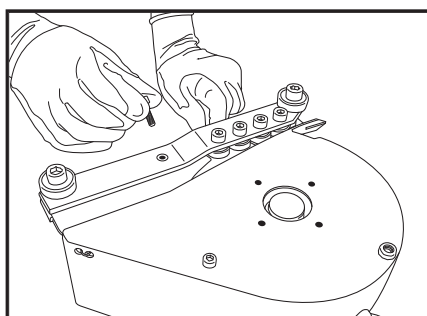


# 电动皮带切割机

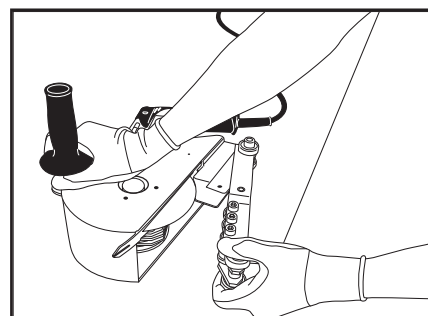
## 刀片更换说明



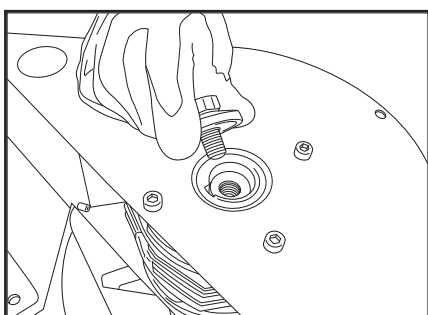
1. 从电源上拔下电钻插头。松开支架后部螺栓。



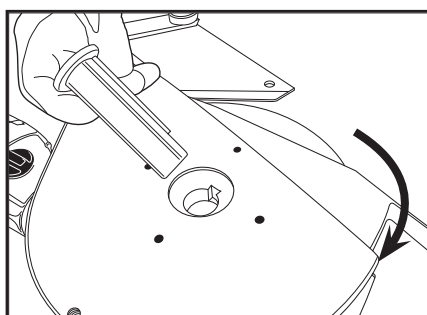
2. 卸下支架支撑螺栓和螺母。  
警告：请勿触摸刀片。



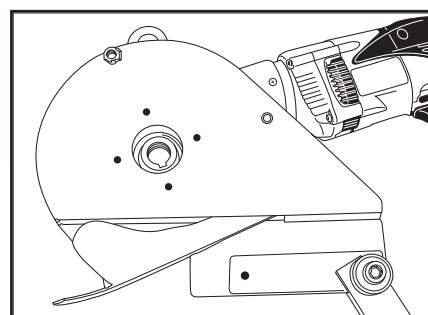
3. 旋转支架，使其脱离刀片。



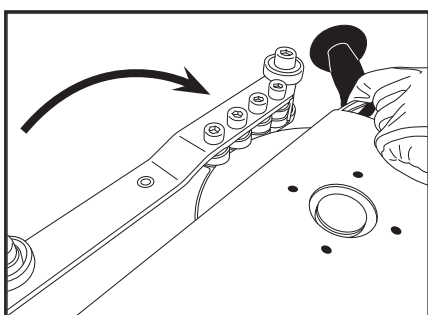
4. 卸下刀片安装螺栓。



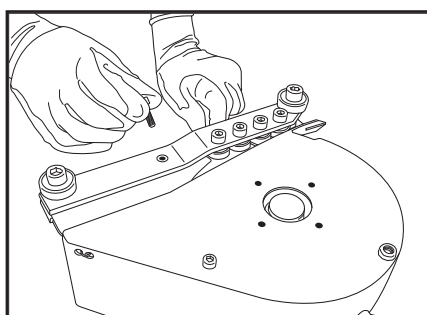
5. 卸下刀片安装轴。  
警告：刀片边缘非常锋利。  
不要触摸刀片的边缘！  
将刀片护罩推入切口外壳，使其刚好露出刀片。小心卸下刀片和刀片垫片。



6. 小心地更换刀片垫片，然后将新刀片滑入外壳。在刀片、垫片和齿轮箱中对准键槽，然后插入刀片安装轴。  
用刀片安装螺栓固定刀片。



7. 小心地将支架重新旋转到位。当刀片在皮带支撑轴承之间滑动时，请小心不要损坏刀片。



8. 装回支架支撑螺栓。拧紧支架后部螺栓。

### ⚠ 注意

请勿尝试锐化刀片。这会影响皮带的完全切割。

### ⚠ 警告

更换刀片时，务必戴好防切割的安全手套和安全眼镜。刀片锋利，请做好相应的防护。

### ⚠ 警告

更换刀片之前，请从插座上拔下插头，然后按照说明中的所有步骤进行操作。

### ⚠ 警告

只有经过授权和培训的技术人员才能操作切割机。

### ⚠ 警告

更换刀片后测试切割机，以确保可以安全使用。