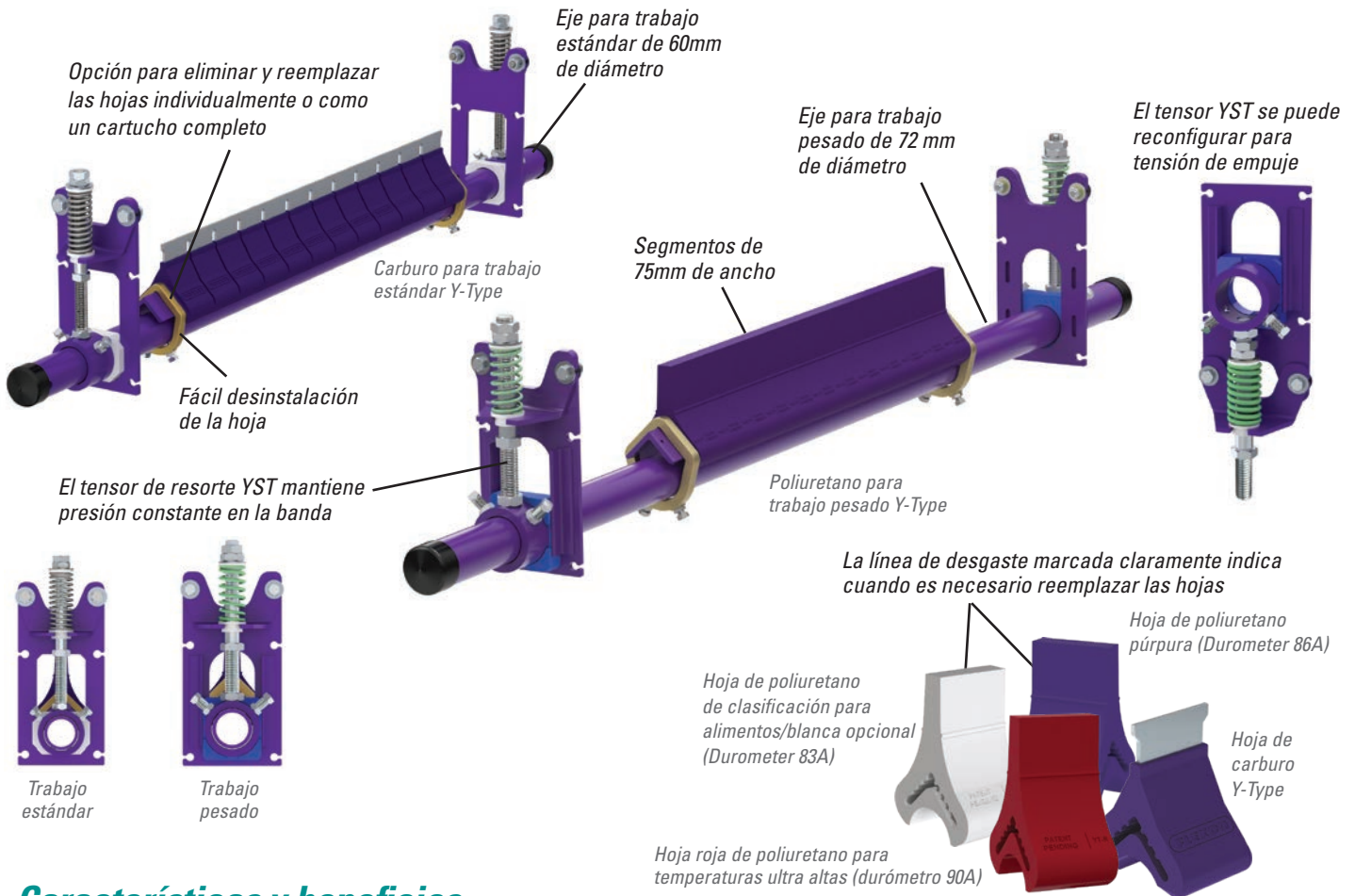


# Limpiador secundario de carburo y poliuretano Y-TYPE™

## Sencillo. Asequible. Eficaz.

El Limpiador de Banda Secundario Y-Type™ mejora la eficiencia de limpieza de la banda y reduce las tareas de mantenimiento de rutina. Con una instalación sencilla, instrucciones "hágalo-usted-mismo" y hojas de repuesto intercambiables, todo a un precio asequible, lo convierte en una solución ideal para la limpieza de sus bandas transportadoras.



## Características y beneficios

- La banda acelera a 3.8m/s para trabajo estándar, hasta 3.8m/s para trabajo pesado.
- Funciona en bandas reversibles.
- Disponible en 450 - 1200mm para bandas de trabajo estándar, 900 - 1800mm para bandas para trabajo pesado.
- Segmentos de 75 mm de ancho. Se adapta a bandas desgastadas o dañadas.
- Las hojas están disponibles en poliuretano de clasificación para alimentos/blanco o púrpura y carburo.
- **Fácil mantenimiento.** El diseño sencillo hace que el cambio de las hojas sea fácil y rápido. Las hojas se pueden desinstalar y reemplazar individualmente o todas a la vez reemplazando el cartucho.
- **Tensor de resorte.** Utiliza el tensor YST para mantener presión constante en la banda. YST de trabajo estándar para ejes de 60mm, YST de trabajo pesado para ejes de 73mm.
- **La las hojas Blancas** grado-alimenticio son resistentes a los químicos, y todos los ingredientes utilizados en la formulación del poliuretano cumplen con los requisitos pertinentes de 21 CFR (Código de Regulaciones Federales de la FDA) para su uso en aplicaciones repetidas de alimentos secos a granel.

# Limpiador secundario de carburo y poliuretano Y-Type™

## Guías y especificaciones

|  | Trabajo estándar  | Trabajo pesado     |
|--|---|--------------------|
| Velocidad máxima de la banda               | 3 m/s   | 3.8 m/s            |
| Clasificación de temperatura               | Púrpura, blanco, carburo: -35 ° C a 82 ° C<br>UHT roja: hasta 200 ° C con picos a 232 ° C |                    |
| Longitud de desgaste de la hoja utilizable | Poliuretano: 50 mm  | Poliuretano: 75 mm |
|  | Carburo: 6 mm   | Carburo: 10 mm     |
| Disponible para anchos de banda            | 450 a 1200 mm   | 900 a 1800 mm      |

### Material de la hoja

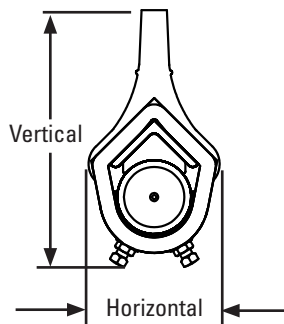
Púrpura: Poliuretano (mezcla exclusiva resistente a la abrasión y el desgaste prolongado)

Blanco: Poliuretano (resistencia química/clasificación de alimentos)\*

Roja: Poliuretano (ultra alta temperatura)

Carburo: Carburo de tungsteno resistente al impacto

\*Todos los ingredientes utilizados en la fórmula de poliuretano cumplen con los requisitos relevantes de 21 CFR (Código FDA de los reglamentos federales) para uso en aplicación repetida de alimentos secos a granel.



### Espacio horizontal requerido

**Trabajo estándar:** 110 mm

**Trabajo pesado:** 135 mm

### Espacio vertical requerido

**Trabajo estándar:**

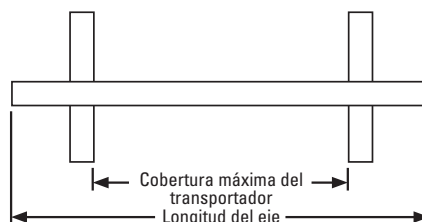
Poliuretano: 210 mm

Carburo: 185mm

**Trabajo pesado:**

Poliuretano: 240 mm

Carburo: 250 mm



### Longitud del eje

Ancho de la banda SD + 762 mm

Ancho de la banda HD + 1372 mm

### Cobertura máxima del transportador

Ancho de la banda SD + 559 mm

Ancho de la banda HD + 1169 mm

## Información para pedidos

### Limpiadores secundarios Y-Type - Trabajo estándar

| Ancho de banda |       | Hojas de carburo |                     | Hojas de poliuretano púrpura |                     | Hojas de poliuretano de clasificación para alimentos/blancas |                     | Hojas de poliuretano rojas/para temperaturas ultra altas |                     |
|----------------|-------|------------------|---------------------|------------------------------|---------------------|--|---------------------|--|---------------------|
| mm             | pulg. | Número de pedido | Código del artículo | Número de pedido             | Código del artículo | Número de pedido   | Código del artículo | Número de pedido   | Código del artículo |
| 450            | 18    | YT-TC-18S        | 79759               | YT-18S                       | 79765               | YTW-18S  | 79771               | YTR-18S  | 91798               |
| 600            | 24    | YT-TC-24S        | 79760               | YT-24S                       | 79766               | YTW-24S  | 79772               | YTR-24S  | 91799               |
| 750            | 30    | YT-TC-30S        | 79761               | YT-30S                       | 79767               | YTW-30S  | 79773               | YTR-30S  | 91800               |
| 900            | 36    | YT-TC-36S        | 79762               | YT-36S                       | 79768               | YTW-36S  | 79774               | YTR-36S  | 91801               |
| 1050           | 42    | YT-TC-42S        | 79763               | YT-42S                       | 79769               | YTW-42S  | 79775               | YTR-42S  | 91802               |
| 1200           | 48    | YT-TC-48S        | 79764               | YT-48S                       | 79770               | YTW-48S  | 79776               | YTR-48S  | 91803               |

Tiempo de entrega: 1 día hábil

### Limpiadores secundarios Y-Type - Trabajo pesado

| Ancho de banda |       | Hojas de carburo |                     | Hojas de poliuretano púrpura |                     | Hojas de poliuretano de clasificación para alimentos/blancas |                     | Hojas de poliuretano rojas/para temperaturas ultra altas |                     |
|----------------|-------|------------------|---------------------|------------------------------|---------------------|--|---------------------|--|---------------------|
| mm             | pulg. | Número de pedido | Código del artículo | Número de pedido             | Código del artículo | Número de pedido   | Código del artículo | Número de pedido   | Código del artículo |
| 900            | 36    | YTHD-TC-36S      | 79777               | YTHD-36S                     | 79783               | YTHDW-36S  | 79789               | YTHDR-36S  | 91816               |
| 1050           | 42    | YTHD-TC-42S      | 79778               | YTHD-42S                     | 79784               | YTHDW-42S  | 79790               | YTHDR-42S  | 91817               |
| 1200           | 48    | YTHD-TC-48S      | 79779               | YTHD-48S                     | 79785               | YTHDW-48S  | 79791               | YTHDR-48S  | 91818               |
| 1350           | 54    | YTHD-TC-54S      | 79780               | YTHD-54S                     | 79786               | YTHDW-54S  | 79792               | YTHDR-54S  | 91819               |
| 1500           | 60    | YTHD-TC-60S      | 79781               | YTHD-60S                     | 79787               | YTHDW-60S  | 79793               | YTHDR-60S  | 91820               |
| 1800           | 72    | YTHD-TC-72S      | 79782               | YTHD-72S                     | 79788               | YTHDW-72S  | 79794               | YTHDR-72S  | 91821               |

Tiempo de entrega: 1 día hábil

### Hojas requeridas según tamaño del limpiador - Estándar

| mm              | 450 | 600 | 750 | 900 | 1050 | 1200 |
|-----------------|-----|-----|-----|-----|------|------|
| pulg.           | 18  | 24  | 30  | 36  | 42   | 48   |
| Número de hojas | 6   | 8   | 10  | 12  | 14   | 16   |

### Hojas requeridas según tamaño del limpiador - HD

| mm              | 900 | 1050 | 1200 | 1350 | 1500 | 1800 |
|-----------------|-----|------|------|------|------|------|
| pulg.           | 36  | 42   | 48   | 54   | 60   | 72   |
| Número de hojas | 12  | 14   | 16   | 18   | 20   | 24   |

Authorized Distributor:

Av. Jorge Alessandri 11.500 – Edificio 7 • Megacentro San Bernardo  
San Bernardo • Santiago, Chile  
Teléfono: 56-2-2896-7870 • Correo electrónico: ventaslatam@flexco.com

Visite [www.flexco.com](http://www.flexco.com) para conocer otras ubicaciones y productos de Flexco.

©2021 Flexible Steel Lacing Company. 10/28/21. Para hacer otro pedido: X6181

