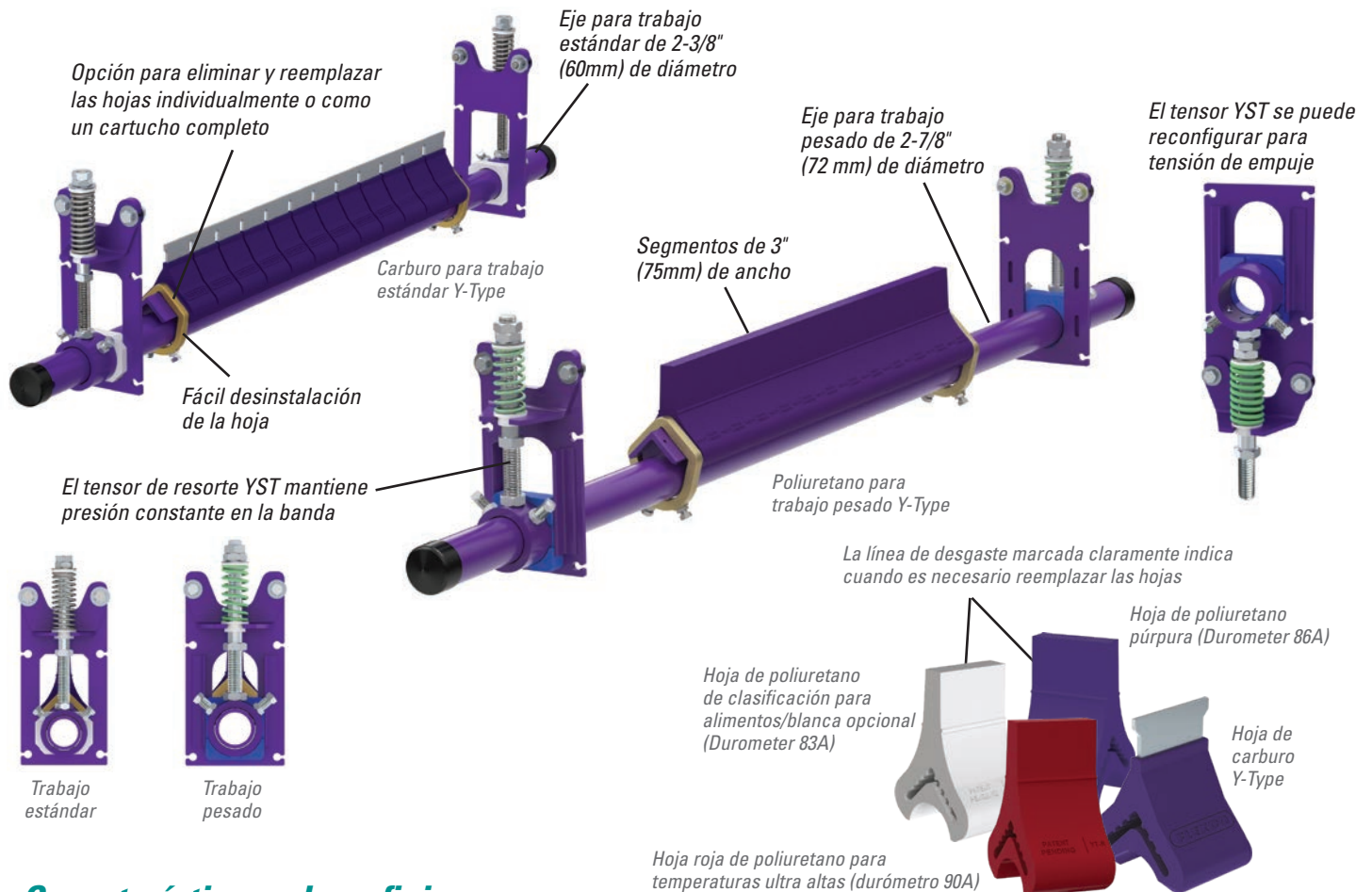


# Limpiador secundario de carburo y poliuretano Y-TYPE™

## Sencillo. Asequible. Eficaz.

El Limpiador de Banda Secundario Y-Type™ mejora la eficiencia de limpieza de la banda y reduce las tareas de mantenimiento de rutina. Con una instalación sencilla, instrucciones "hágalo-usted-mismo" y hojas de repuesto intercambiables, todo a un precio asequible, lo convierte en una solución ideal para la limpieza de sus bandas transportadoras.



## Características y beneficios

- La banda acelera a 750 fpm (3.8m/s) para trabajo estándar, hasta 750 fpm (3.8m/s) para trabajo pesado.
- Funciona en bandas reversibles.
- Disponible en 18" - 48" (450 - 1200mm) para bandas de trabajo estándar, 36" - 72" (900 - 1800mm) para bandas para trabajo pesado.
- Segmentos de 3" (75 mm) de ancho. Se adapta a bandas desgastadas o dañadas.
- Las hojas están disponibles en poliuretano de clasificación para alimentos/blanco o púrpura y carburo.
- **Fácil mantenimiento.** El diseño sencillo hace que el cambio de las hojas sea fácil y rápido. Las hojas se pueden desinstalar y reemplazar individualmente o todas a la vez reemplazando el cartucho.
- **Tensor de resorte.** Utiliza el tensor YST para mantener presión constante en la banda. YST de trabajo estándar para ejes de 2-3/8" (60mm), YST de trabajo pesado para ejes de 2-7/8" (73mm).
- **Las las hojas Blancas** grado-alimenticio son resistentes a los químicos, y todos los ingredientes utilizados en la formulación del poliuretano cumplen con los requisitos pertinentes de 21 CFR (Código de Regulaciones Federales de la FDA) para su uso en aplicaciones repetidas de alimentos secos a granel.

# Limpiador secundario de carburo y poliuretano Y-Type™

## Guías y especificaciones

	Trabajo estándar	Trabajo pesado
Velocidad máxima de la banda	600 FPM (3 m/s)	750 FPM (3.8 m/s)
Clasificación de temperatura	Púrpura, blanco, carburo: -30 ° F a 180 ° F (-35 ° C a 82 ° C) UHT roja: hasta 400 ° F (200 ° C) con picos a 450 ° F (232 ° C)	
Longitud de desgaste de la hoja utilizable	Poliuretano: 2" (50 mm)	Poliuretano: 3" (75 mm)
	Carburo: 1/4" (6 mm)	Carburo: 3/8" (10 mm)
Disponible para anchos de banda	18" a 48" (450 a 1200 mm)	36" a 72" (900 a 1800 mm)

### Material de la hoja

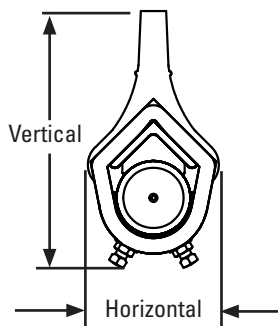
Púrpura: Poliuretano (mezcla exclusiva resistente a la abrasión y el desgaste prolongado)

Blanco: Poliuretano (resistencia química/clasificación de alimentos)\*

Roja: Poliuretano (ultra alta temperatura)

Carburo: Carburo de tungsteno resistente al impacto

\*Todos los ingredientes utilizados en la fórmula de poliuretano cumplen con los requisitos relevantes de 21 CFR (Código FDA de los reglamentos federales) para uso en aplicación repetida de alimentos secos a granel.



### Espacio horizontal requerido

**Trabajo estándar:** 4-1/4" (110 mm)

**Trabajo pesado:** 5-1/4" (135 mm)

### Espacio vertical requerido

**Trabajo estándar:**

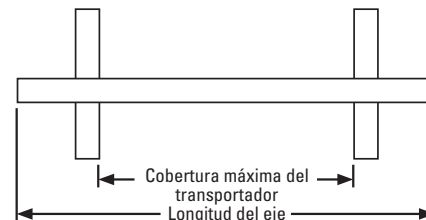
Poliuretano: 8-1/4" (210 mm)

Carburo: 7-3/4" (185 mm)

**Trabajo pesado:**

Poliuretano: 9-1/2" (240 mm)

Carburo: 9-3/4" (250 mm)



## Información para pedidos

### Limpiadores secundarios Y-Type - Trabajo estándar

Ancho de banda		Hojas de carburo		Hojas de poliuretano púrpura		Hojas de poliuretano de clasificación para alimentos/blancas		Hojas de poliuretano rojas/para temperaturas ultra altas	
pulg.	mm	Número de pedido	Código del artículo	Número de pedido	Código del artículo	Número de pedido	Código del artículo	Número de pedido	Código del artículo
18	450	YT-TC-18S	79759	YT-18S	79765	YTW-18S	79771	YTR-18S	91798
24	600	YT-TC-24S	79760	YT-24S	79766	YTW-24S	79772	YTR-24S	91799
30	750	YT-TC-30S	79761	YT-30S	79767	YTW-30S	79773	YTR-30S	91800
36	900	YT-TC-36S	79762	YT-36S	79768	YTW-36S	79774	YTR-36S	91801
42	1050	YT-TC-42S	79763	YT-42S	79769	YTW-42S	79775	YTR-42S	91802
48	1200	YT-TC-48S	79764	YT-48S	79770	YTW-48S	79776	YTR-48S	91803

Tiempo de entrega: 1 día hábil

### Limpiadores secundarios Y-Type - Trabajo pesado

Ancho de banda		Hojas de carburo		Hojas de poliuretano púrpura		Hojas de poliuretano de clasificación para alimentos/blancas		Hojas de poliuretano rojas/para temperaturas ultra altas	
pulg.	mm	Número de pedido	Código del artículo	Número de pedido	Código del artículo	Número de pedido	Código del artículo	Número de pedido	Código del artículo
36	900	YTHD-TC-36S	79777	YTHD-36S	79783	YTHDW-36S	79789	YTHDR-36S	91816
42	1050	YTHD-TC-42S	79778	YTHD-42S	79784	YTHDW-42S	79790	YTHDR-42S	91817
48	1200	YTHD-TC-48S	79779	YTHD-48S	79785	YTHDW-48S	79791	YTHDR-48S	91818
54	1350	YTHD-TC-54S	79780	YTHD-54S	79786	YTHDW-54S	79792	YTHDR-54S	91819
60	1500	YTHD-TC-60S	79781	YTHD-60S	79787	YTHDW-60S	79793	YTHDR-60S	91820
72	1800	YTHD-TC-72S	79782	YTHD-72S	79788	YTHDW-72S	79794	YTHDR-72S	91821

Tiempo de entrega: 1 día hábil

### Hojas requeridas según tamaño del limpiador - Estándar

pulg.	18	24	30	36	42	48
mm	450	600	750	900	1050	1200
Número de hojas	6	8	10	12	14	16

### Hojas requeridas según tamaño del limpiador - HD

pulg.	36	42	48	54	60	72
mm	900	1050	1200	1350	1500	1800
Número de hojas	12	14	16	18	20	24

### Longitud del eje

Ancho de la banda SD + 30" (762 mm)

Ancho de la banda HD + 54" (1372 mm)

### Cobertura máxima del transportador

Ancho de la banda SD + 22" (559 mm)

Ancho de la banda HD + 46" (1169 mm)

Authorized Distributor:

Azafrán # 40 Bis • Col. Granjas México • Delegación Iztacalco • CP 08400 México, D.F.

Teléfono: +52-55-5674-5326

Visite [www.flexco.com](http://www.flexco.com) para conocer otras ubicaciones y productos de Flexco.

©2021 Flexible Steel Lacing Company. 10/28/21. Para hacer otro pedido: X6180

