

# Flexco® XP™ 单刀片输送带去皮器 操作说明

订购编号: XPSK-SB

产品代码: 32072

穿戴正确的个人防护装备 (PPE): 手部、眼睛和脚部。

**工具检查:** 每次使用前先检查工具。检查确认刀片未松动。检查刀片是否存在刮痕、裂纹或其他损坏。如果刀片不够锋利, 请进行更换。

**操作说明:** 去皮前, 请先清洁输送带。确保输送带是平整的。请勿去皮到输送带主体。利用去皮器工具去除输送带顶面。如有必要, 可翻转输送带, 以便为反面去皮。

**警告:** 请确保双手和手指始终远离去皮器刀片。

## 主要部件

Flexco® XP™ 单刀片输送带去皮器	
1. 刀片固定装置	6. 上压板调整杆
2. 刀片固定装置调整杆	7. 下输送带支撑装置
3. 去皮器刀片 (32074)	8. 输送带挡块 XP3 和 XP5, 每套六个 (32087)
4. 驱动手柄	9. 输送带挡块 XP7 和 XP8, 每套六个 (32088)
5. 上压板	



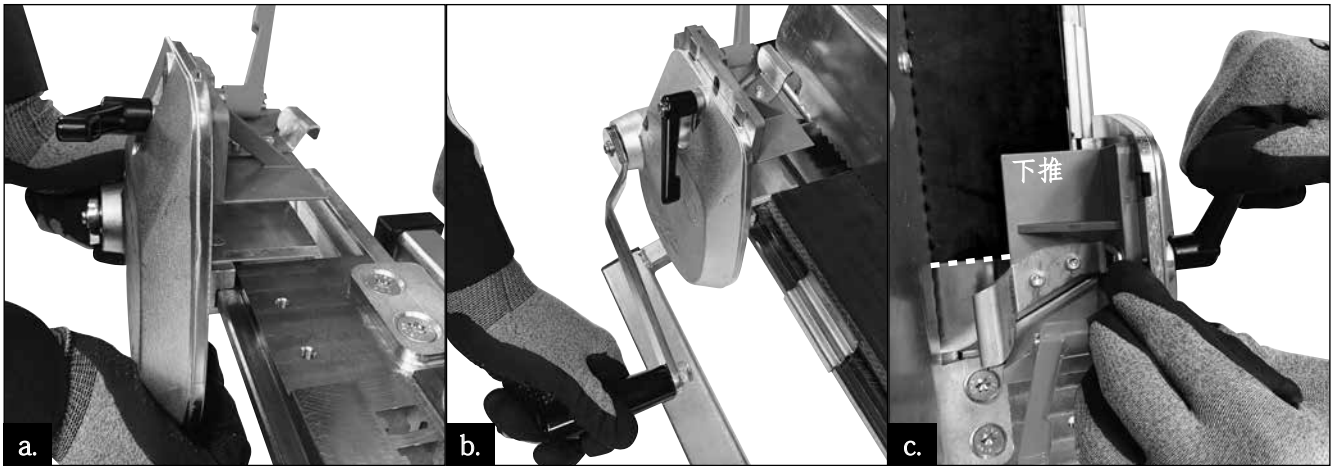
## 去皮器适用的输送带规格

可为最大厚度 50 mm (2") 的输送带去皮。一次操作最多可去皮 10 mm (3/8")。XP3/XP5 去皮宽度 = 35 mm (1-3/8")。XP7/XP8 去皮宽度 = 38 mm (1-1/2")。

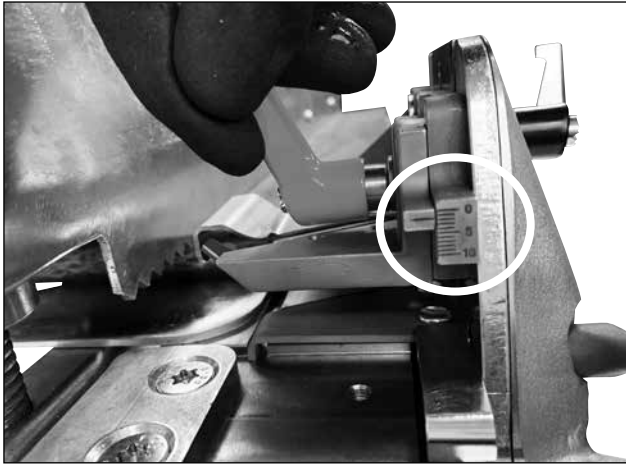
## 安装说明



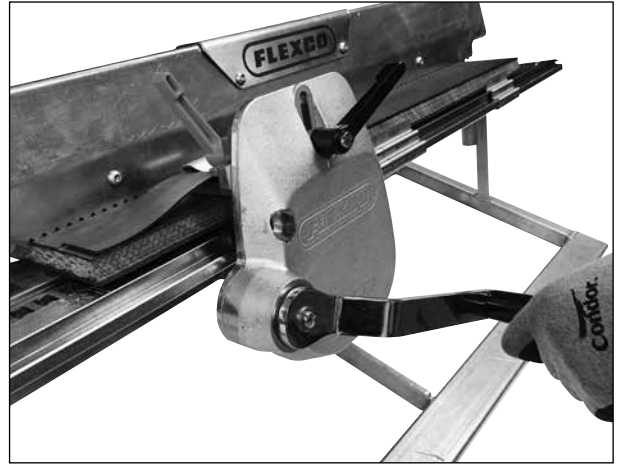
1. 选择与带扣尺寸相对应的输送带挡块。将挡块滑到带扣座上，在整个输送带宽度上间隔均匀地放置。将输送带末端居中插入框架的带扣座中，直至其抵靠所有输送带挡块。拧紧夹杆。



2. **a.** 将安装架滑入带扣座轨道左端以将去皮器连接到带扣座上。**b.** 顺时针转动驱动手柄，使去皮器与带扣座啮合。提起上压板。在输送带上移动去皮器，直至上压板位于输送带上方大约 50 mm (2")。确保刀片不会接触输送带。**c.** 将上压板牢牢按在输送带表面，然后拧紧调整杆以锁定就位。



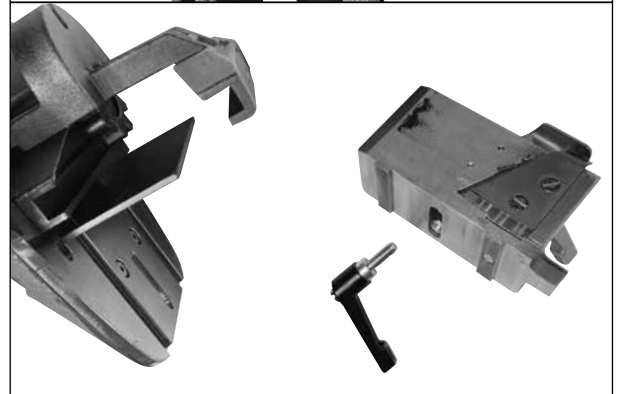
3. 将刀片固定装置调整到所需的切割深度。去皮前，确保刀片调整手柄处于向上位置。



4. 顺时针转动驱动手柄开始去皮。确保切割废料不会造成去皮器堵塞。在输送带上喷洒硅油将减少去皮时的阻力。如果阻力过大，请停止并取消之前的操作，然后检查部件是否松动或损坏。

### 更换刀片

**警告：**处理刀片时一定要谨慎。拧松上压板调整杆的螺丝，然后拆下组件。使用平口螺丝刀将刀片固定装置上的两个螺丝取下。使用新刀片替换磨损的刀片。重新拧紧螺丝。重新连接上压板。



上海市松江区新润路388号17幢 (邮编: 201612)  
电话: 0086-21-33528388 · 传真: 0086-21-33528058 · 电子邮件: chinasales@flexco.com

要了解 Flexco 其他分公司和产品, 请访问 [www.flexco.com](http://www.flexco.com)。

©2020 Flexible Steel Lacing Company。04-29-20。资料编码: X6141

