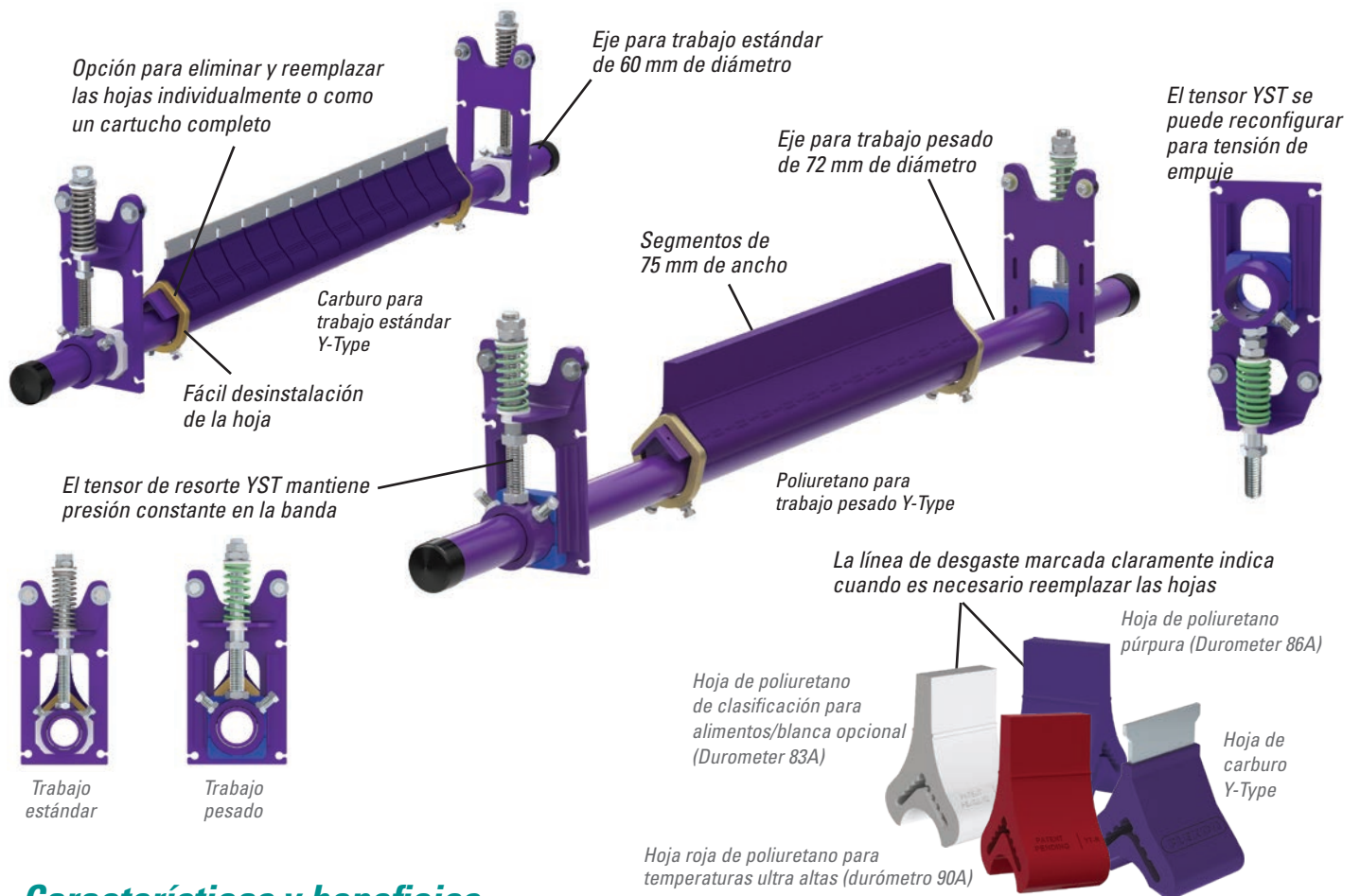


Limpiador secundario de carburo y poliuretano Y-Type™

Limpieza de sencilla y efectiva para operaciones de pasta y papel

El limpiador secundario Y-Type™ se debe instalar durante el proceso del cemento, especialmente en áreas como el almacenamiento de materiales y molinos de distribución y de acabado, donde el polvo se esparce. Con una instalación fácil y sencilla que puede hacer usted mismo, las hojas a las que se les puede dar servicio, todo a un precio accesible, proporcionan la solución ideal para facilitar la captura de materiales utilizables.



Características y beneficios

- La banda acelera a 3M/s para trabajo estándar, hasta 3.8M/s para trabajo pesado.
- Funciona en bandas reversibles.
- Disponible en 450 - 1200 mm para bandas de trabajo estándar, 900 - 1800 mm para bandas para trabajo pesado.
- Segmentos de 75 mm de ancho. Se adapta a bandas desgastadas o dañadas.
- Las hojas están disponibles en poliuretano de clasificación para alimentos/blanco o púrpura y carburo.
- **Fácil mantenimiento.** El diseño sencillo hace que el cambio de las hojas sea fácil y rápido. Las hojas se pueden desinstalar y reemplazar individualmente o todas a la vez reemplazando el cartucho.
- **Tensor de resorte.** Utiliza el tensor YST para mantener presión constante en la banda. YST de trabajo estándar para ejes de 60 mm, YST de trabajo pesado para ejes de 73 mm.

Limpiador secundario de carburo y poliuretano Y-Type™

Guías y especificaciones

	Trabajo estándar	Trabajo pesado
Velocidad máxima de la banda	3 m/s	3.8 m/s
Clasificación de temperatura	Púrpura, blanco, carburo: -35 ° C a 82 ° C UHT roja: hasta 200 ° C con picos a 232 ° C	
Longitud de desgaste de la hoja utilizable	Poliuretano: 50 mm	Poliuretano: 75 mm
	Carbide: 6 mm	Carburo: 10 mm
Disponible para anchos de banda	450 a 1200 mm	900 a 1800 mm

Material de la hoja

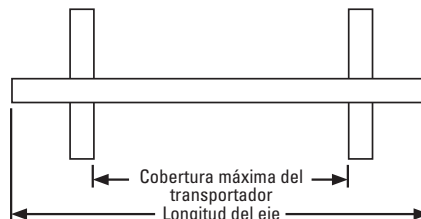
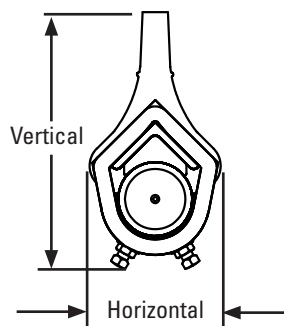
Púrpura: Poliuretano (mezcla exclusiva resistente a la abrasión y el desgaste prolongado)

Blanco: Poliuretano (resistencia química/clasificación de alimentos)*

Roja: Poliuretano (ultra alta temperatura)

Carburo: Carburo de tungsteno resistente al impacto

*Todos los ingredientes utilizados en la fórmula de poliuretano cumplen con los requisitos relevantes de 21 CFR (Código FDA de los reglamentos federales) para uso en aplicación repetida de alimentos secos a granel.



Espacio horizontal requerido

Trabajo estándar: 110 mm

Trabajo pesado: 135 mm

Espacio vertical requerido

Trabajo estándar:

Poliuretano: 210 mm

Carburo: 185 mm

Trabajo pesado:

Poliuretano: 240 mm

Carburo: 250 mm

Longitud del eje

Ancho de la banda SD + 762 mm

Ancho de la banda HD + 1372 mm

Cobertura máxima del transportador

Ancho de la banda SD + 559 mm

Ancho de la banda HD + 1169 mm

Información para pedidos

Limpiadores secundarios Y-Type - Trabajo estándar

Ancho de banda		Hojas de carburo		Hojas de poliuretano púrpura		Hojas de poliuretano de clasificación para alimentos/blancas		Hojas de poliuretano rojas/para temperaturas ultra altas	
mm	pulg.	Número de pedido	Código del artículo	Número de pedido	Código del artículo	Número de pedido	Código del artículo	Número de pedido	Código del artículo
450	18	YT-TC-18S	79759	YT-18S	79765	YTW-18S	79771	YTR-18S	91798
600	24	YT-TC-24S	79760	YT-24S	79766	YTW-24S	79772	YTR-24S	91799
750	30	YT-TC-30S	79761	YT-30S	79767	YTW-30S	79773	YTR-30S	91800
900	36	YT-TC-36S	79762	YT-36S	79768	YTW-36S	79774	YTR-36S	91801
1050	42	YT-TC-42S	79763	YT-42S	79769	YTW-42S	79775	YTR-42S	91802
1200	48	YT-TC-48S	79764	YT-48S	79770	YTW-48S	79776	YTR-48S	91803

Tiempo de entrega: 1 día hábil

Limpiadores secundarios Y-Type - Trabajo pesado

Ancho de banda		Hojas de carburo		Hojas de poliuretano púrpura		Hojas de poliuretano de clasificación para alimentos/blancas		Hojas de poliuretano rojas/para temperaturas ultra altas	
mm	pulg.	Número de pedido	Código del artículo	Número de pedido	Código del artículo	Número de pedido	Código del artículo	Número de pedido	Código del artículo
900	36	YTHD-TC-36S	79777	YTHD-36S	79783	YTHDW-36S	79789	YTHDR-36S	91816
1050	42	YTHD-TC-42S	79778	YTHD-42S	79784	YTHDW-42S	79790	YTHDR-42S	91817
1200	48	YTHD-TC-48S	79779	YTHD-48S	79785	YTHDW-48S	79791	YTHDR-48S	91818
1350	54	YTHD-TC-54S	79780	YTHD-54S	79786	YTHDW-54S	79792	YTHDR-54S	91819
1500	60	YTHD-TC-60S	79781	YTHD-60S	79787	YTHDW-60S	79793	YTHDR-60S	91820
1800	72	YTHD-TC-72S	79782	YTHD-72S	79788	YTHDW-72S	79794	YTHDR-72S	91821

Tiempo de entrega: 1 día hábil

Hojas requeridas según tamaño del limpiador - Estándar

mm	450	600	750	900	1050	1200
pulg.	18	24	30	36	42	48
Número de hojas	6	8	10	12	14	16

Hojas requeridas según tamaño del limpiador - HD

mm	900	1050	1200	1350	1500	1800
pulg.	36	42	48	54	60	72
Número de hojas	12	14	16	18	20	24

Distribuidor autorizado:

Av. Jorge Alessandri 11.500 – Edificio 7 • Megacentro San Bernardo • San Bernardo • Santiago, Chile
Teléfono: 56-2-2896-7870 • Correo electrónico: ventaslatam@flexco.com

Visite www.flexco.com para conocer otras ubicaciones y productos de Flexco.

©2021 Flexible Steel Lacing Company. 11/02/21. For reorder: X6115

