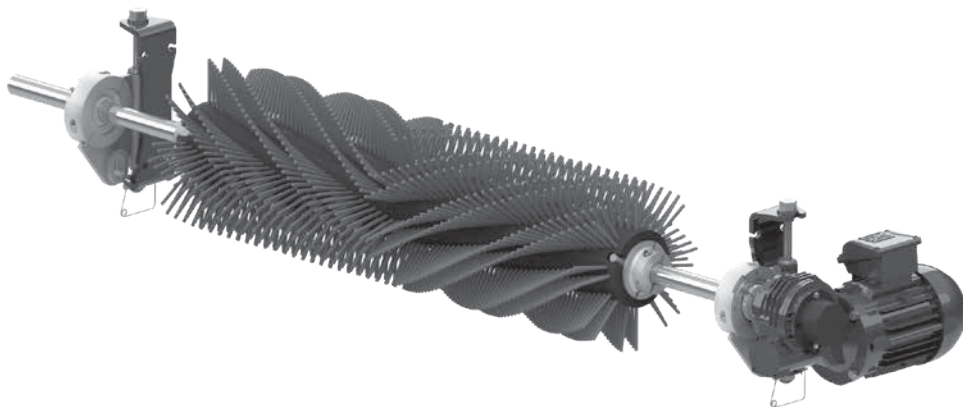


# Limpiador de cepillo con motor

---

## Manual de instalación, funcionamiento y mantenimiento

---



# Limpiador de cepillo con motor

---

Fecha de compra: \_\_\_\_\_

Adquirido de: \_\_\_\_\_

Fecha de instalación: \_\_\_\_\_

Puede encontrar la información del número de serie en la etiqueta de número de serie incluida en el Paquete de información en la caja del limpiador.

Esta información es útil para cualquier consulta o pregunta futura sobre las partes de reemplazo, especificaciones o solución de problemas del limpiador de banda.

# Índice

---

<b>Sección 1: Información importante .....</b>	<b>4</b>
1.1 Introducción general.....	4
1.2 Beneficios para el usuario.....	4
1.3 Opción de servicio .....	4
<b>Sección 2: Precauciones y consideraciones de seguridad .....</b>	<b>5</b>
2.1 Transportadores fijos .....	5
2.2 Transportadores en funcionamiento .....	5
2.3 Otros peligros .....	5
<b>Sección 3: Revisiones y opciones previas a la instalación.....</b>	<b>6</b>
3.1 Lista de verificación .....	6
3.2 Accesorios opcionales de instalación.....	6
<b>Sección 4: Instrucciones de instalación.....</b>	<b>7</b>
<b>Sección 5 - Lista de verificación y pruebas previas al funcionamiento .....</b>	<b>12</b>
5.1 Lista de verificación previa al funcionamiento .....	12
5.2 Prueba de funcionamiento del transportador .....	12
<b>Sección 6: Mantenimiento .....</b>	<b>13</b>
6.1 Inspección de la nueva instalación.....	13
6.2 Inspección visual de rutina .....	13
6.3 Inspección física de rutina .....	13
6.4 Instrucciones de reemplazo del tambor .....	14
6.5 Registro de mantenimiento.....	16
6.6 Lista de verificación de mantenimiento del limpiador.....	17
<b>Sección 7: Solución de problemas .....</b>	<b>18</b>
<b>Sección 8: Especificaciones y esquemas CAD .....</b>	<b>19</b>
8.1 Especificaciones y lineamientos .....	19
8.2 Dibujos CAD .....	20
<b>Sección 9: Partes de reemplazo.....</b>	<b>21</b>
9.1 Lista de Partes de reemplazo.....	21
<b>Sección 10: Otros productos de transportadores Flexco .....</b>	<b>23</b>

# Sección 1: Información importante

---

## 1.1 Introducción general

En Flexco nos complace saber que ha seleccionado un limpiador de cepillo con motor para su sistema de transportador.

Este manual le ayudará a comprender el funcionamiento de este producto y le ayudará para que funcione a su máxima eficiencia durante su vida de servicio.

Es esencial para un funcionamiento seguro y eficiente que la información y guías presentadas se comprendan e implementen adecuadamente. Este manual proporciona precauciones de seguridad, instrucciones de instalación, procedimientos de mantenimiento y sugerencias para solucionar problemas.

Sin embargo, si tiene alguna pregunta o problema que no está cubierto, comuníquese con su representante del área o con nuestro Departamento de servicio al cliente:

**Servicio al cliente: 56-2-2896-7870**

**Visite [www.flexco.com](http://www.flexco.com) para conocer otras ubicaciones y productos de Flexco.**

Lea completamente este manual y compártalo con cualquier otra persona que sea directamente responsable de la instalación, funcionamiento o mantenimiento de este producto. Aunque hemos intentado hacer que la instalación y las tareas de servicio sean lo más fáciles y sencillas posible, **se requiere de la instalación correcta e inspecciones periódicas y ajustes para mantener el funcionamiento óptimo.**

## 1.2 Beneficios para el usuario

La instalación correcta y el mantenimiento regular proporcionan los beneficios siguientes para su funcionamiento:

- Reduce el tiempo parado del transportador.
- Reduce mano de hora hombre.
- Reduce costos del presupuesto de mantenimiento.
- Extiende la vida del limpiador de banda y otros componentes del transportador

## 1.3 Opción de servicio

El Limpiador de cepillo con motor está diseñado para que su personal del sitio lo instale y le dé servicio fácilmente. Sin embargo, si prefiere el servicio completo de fábrica, comuníquese con su representante local de Flexco.

## Sección 2: Precauciones y consideraciones de seguridad

---

Antes de instalar y operar el limpiador de cepillo con motor es importante revisar y comprender la siguiente información de seguridad. Hay actividades de instalación, mantenimiento y operaciones que involucran **transportadores fijos y en funcionamiento**. Cada caso tiene un protocolo de seguridad.

---

### 2.1 Transportadores fijos

Las actividades siguientes se llevan a cabo en transportadores fijos:

- Instalación
- Reemplazo del tambor
- Reparaciones
- Ajustes de tensión
- Limpieza

#### PELIGRO

Es muy importante seguir las regulaciones de bloqueo/ etiquetado (LOTO) OSHA/MSHA, 29 CFR 1910.147, antes de llevar a cabo las actividades anteriores. Si no se utiliza LOTO, se expone a los trabajadores a comportamientos descontrolados del limpiador de banda ocasionados por el movimiento del transportador de banda. Puede provocar lesiones graves o la muerte.

#### Antes de trabajar:

- Debe bloquear/etiquetar la fuente de energía del transportador
- Desactive cualquier engranaje de tensión
- Despeje el transportador de banda o sujételo firmemente en su lugar

#### ADVERTENCIA

Utilice el equipo protector personal (PPE):

- Anteojos de protección
- Casco
- Calzado de seguridad

En espacios reducidos, los resortes y los componentes pesados crean un sitio de trabajo que pone en riesgo ojos, pies y cráneo del trabajador.

El PPE se debe utilizar para controlar los peligros previsible asociados con los limpiadores del transportador de banda. Se pueden evitar las lesiones graves.

### 2.2 Transportadores en funcionamiento

Hay dos tareas de rutina que se deben realizar mientras el transportador está en funcionamiento:

- Inspección del rendimiento de la limpieza
- Solución dinámica de problemas

#### PELIGRO

Cada limpiador de banda representa un peligro de compresión durante el funcionamiento. Nunca toque ni golpee un limpiador en funcionamiento. Los peligros del limpiador ocasionan amputación y atrapamiento instantáneos.

#### ADVERTENCIA

Los limpiadores de banda se pueden convertir en peligros de proyectil. Manténgase lo más alejado posible del limpiador y utilice anteojos de protección y casco. Los proyectiles pueden ocasionar lesiones graves.

#### ADVERTENCIA

Nunca ajuste nada en un limpiador en funcionamiento. Las rasgaduras y protuberancias imprevisibles de la banda se pueden enredar en los limpiadores y ocasionar movimientos violentos de la estructura del limpiador. El equipo que se agita violentamente puede ocasionar lesiones graves o la muerte.

### 2.3 Otros peligros

#### ADVERTENCIA

Este limpiador no se debe utilizar en ubicaciones donde puede haber peligros de incendios o explosiones debido a gases o vapores inflamables, líquidos inflamables, polvo combustible o fibras o partículas inflamables suspendidas en el aire.

#### PRECAUCIÓN

Solo un técnico calificado debe realizar las conexiones de los cables del motor. Se deben observar todas las partes que apliquen de las normas siguientes cuando realice trabajo eléctrico: NEC Artículo 430 y Título 30, CFR (específicamente la parte 56 subparte K, parte 57 sub parte K y parte 77).

## Sección 3: Revisiones y opciones previas a la instalación

---

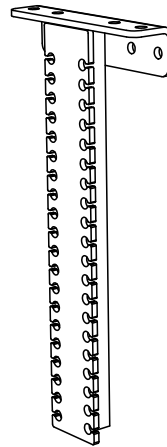
### 3.1 Lista de verificación

- Revise que el tamaño del limpiador sea correcto para el ancho de la línea de banda
- Revise la caja del limpiador de banda y asegúrese de que todas las partes están incluidas
- Revise el listado de “Herramientas necesarias” que se encuentra en la parte superior de las instrucciones de instalación
- Revise el sitio del transportador:
  - Si el limpiador se va a instalar en un chute
  - La instalación se hará en una polea motriz abierta que requiere estructura de montaje

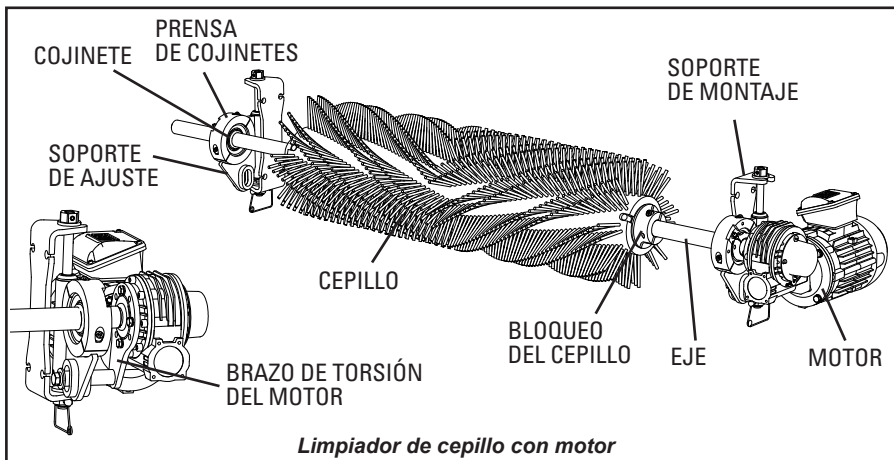
### 3.2 Accesorios opcionales de instalación

#### *Accesorios opcionales para montaje*

Descripción	Número de pedido	Código del artículo	Peso KG
Juego de soportes de caída (incluye 2)	MBCDBK	79536	13.1



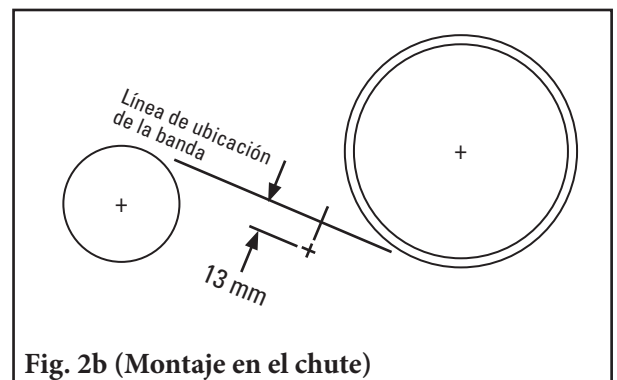
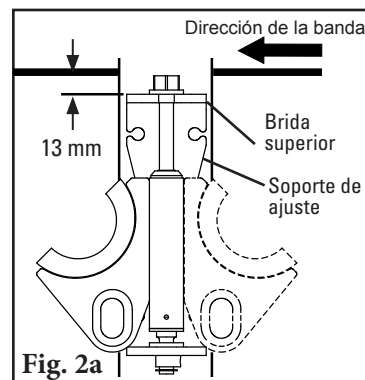
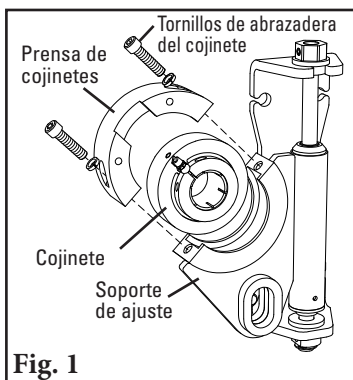
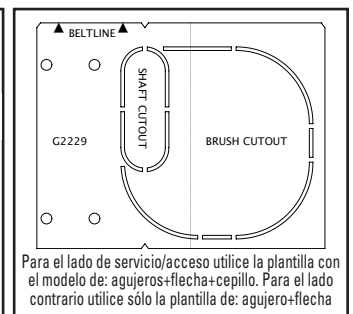
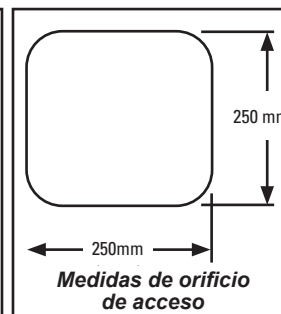
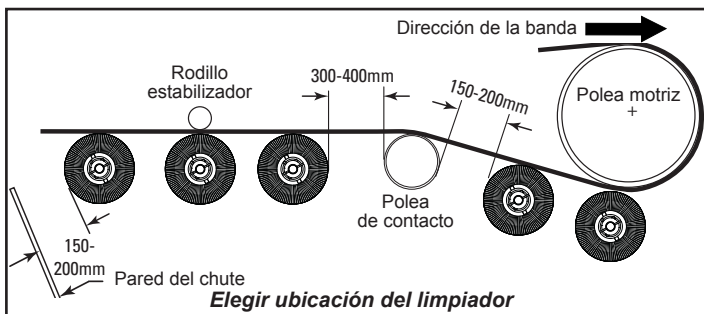
# Sección 4: Instrucciones de instalación - Limpiador de cepillo con motor



### Herramientas necesarias:

- Cinta métrica
- Llave de 19 mm
- Ratchet con dado de 19 mm
- Llave de 29 mm
- (2) mordazas de 150 mm
- Soplete para cortar o máquina para soldar
- Marcador
- Destornillador estándar/ranurado
- Llave Allen de 5 mm (incluida)
- Llave Allen de 8 mm (incluida)

**ETIQUETE Y BLOQUEE FÍSICAMENTE EL TRANSPORTADOR EN LA FUENTE DE ENERGÍA ANTES DE EMPEZAR LA INSTALACIÓN DEL LIMPIADOR.**



### 1. Quite los cojinetes de los soportes de ajuste.

Afloje y quite los tornillos de la prensa de cojinetes. Saque las prensas de cojinetes y quite los cojinetes de los soportes de ajuste (Fig. 1).

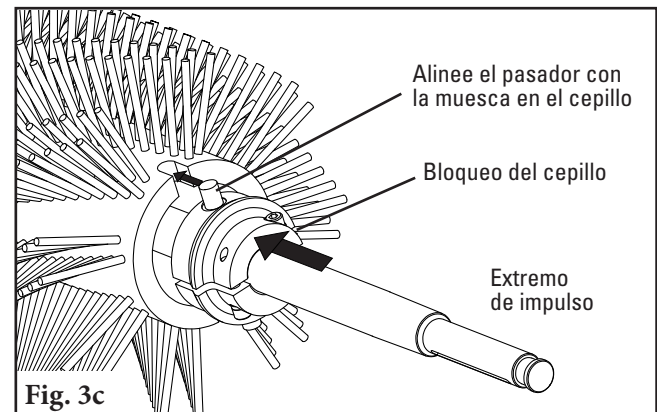
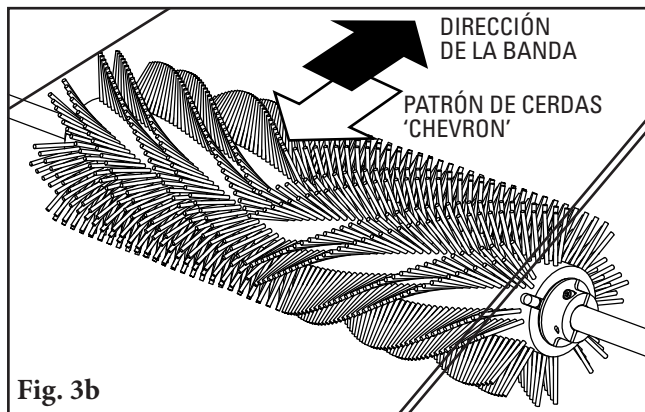
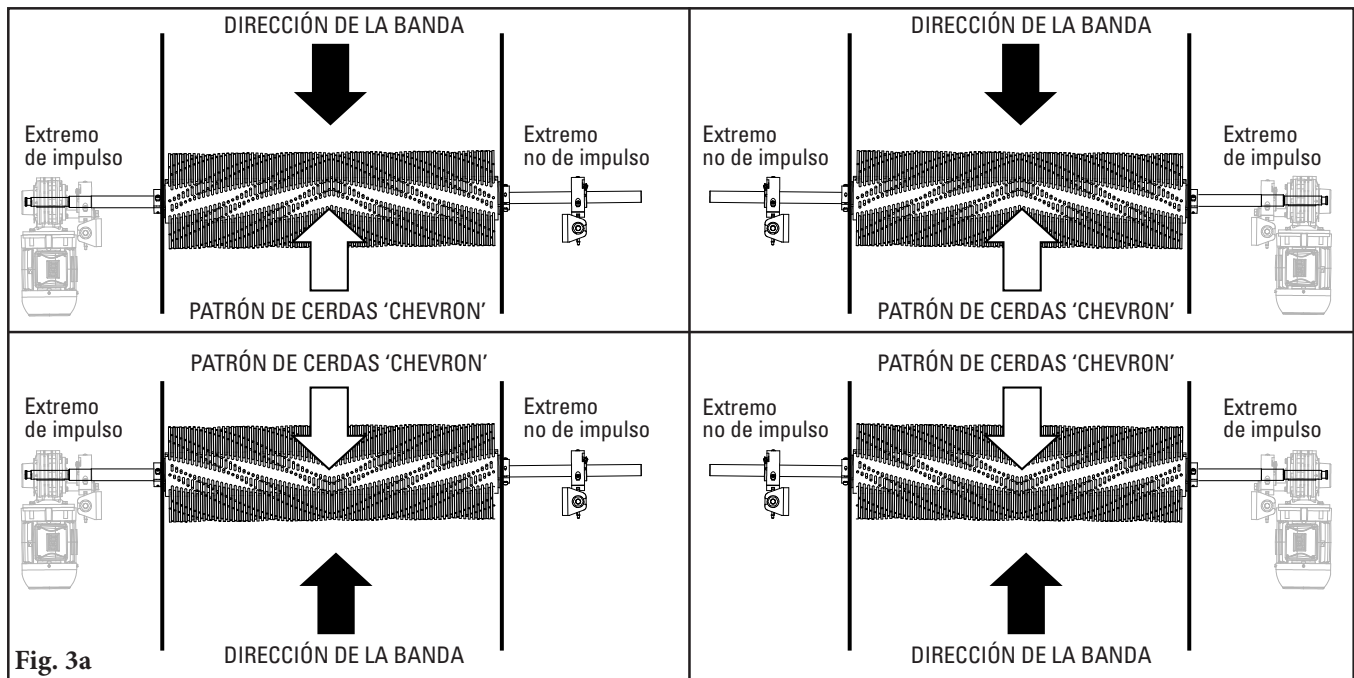
### 2. Instale los soportes de ajuste.

Los soportes de pueden montar en dirección hacia el frente o de regreso del recorrido de la banda. Con una mordaza coloque el soporte de montaje en su posición de manera que la brida superior esté a 13 mm debajo de la banda ( Fig. 2a). Atornille o suelde el soporte de ajuste en su lugar. Ubique e instale el otro soporte de ajuste en el lado opuesto.

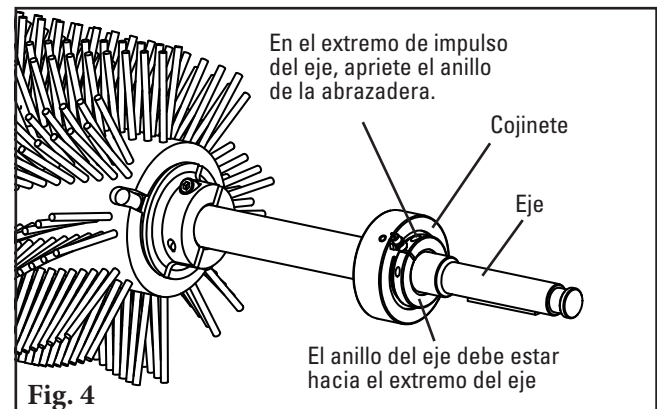
**NOTA:** Para el montaje en el chute, debe trazar una línea de ubicación de la banda en la pared del chute de manera que la base de montaje se pueda alinear con la banda (Fig. 2b). Corte orificios de acceso según sea necesario.

## Sección 4: Instrucciones de instalación (continuación)

3. **Arme el cepillo en el eje.** Determine en qué lado del transportador va el motor. El extremo de impulso del eje se debe ubicar en este lado (los detalles del extremo de impulso se muestran en la Fig. 3c). Elija la configuración apropiada de motor/cepillo de los diagramas que se muestran abajo (Fig. 3a). Deslice el cepillo en el eje según la configuración seleccionada. **NOTA: El patrón de cerdas 'Chevron' debe apuntar contra la dirección del recorrido de la banda** (Fig. 3b). Luego deslice un bloqueo de cepillo en cada extremo del eje y en el extremo del cepillo, alineando los pasadores en el bloqueo del cepillo con las muescas del cepillo (Fig. 3c).



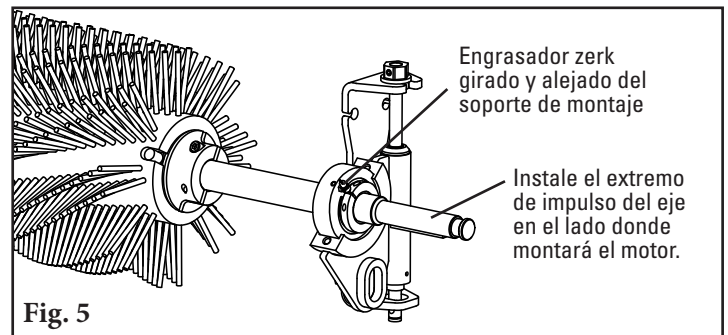
4. **Arme los cojinetes en el eje.** Deslice un cojinete en el extremo de impulso del eje con el anillo de la mordaza hacia el extremo del eje (Fig. 4). El cojinete se detiene cuando topa con una muesca pequeña en el eje. Apriete el anillo de la mordaza con la Llave Allen de 5 mm (incluida). Deslice el otro cojinete en el extremo de no impulso del eje con el anillo de la mordaza hacia el extremo del eje; **NO** apriete el anillo de la mordaza.



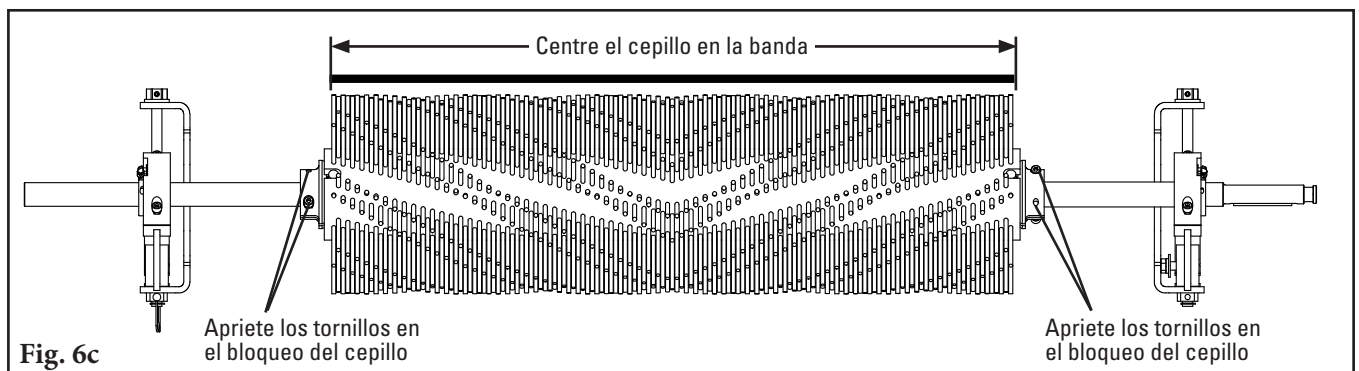
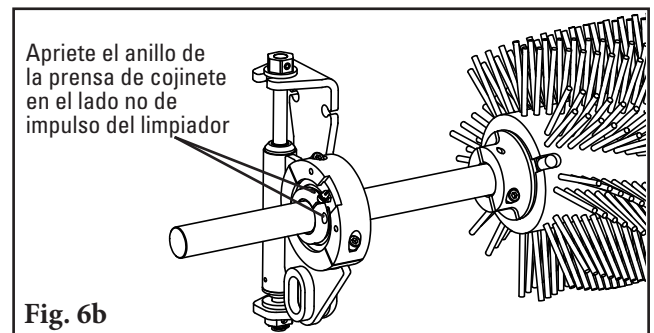
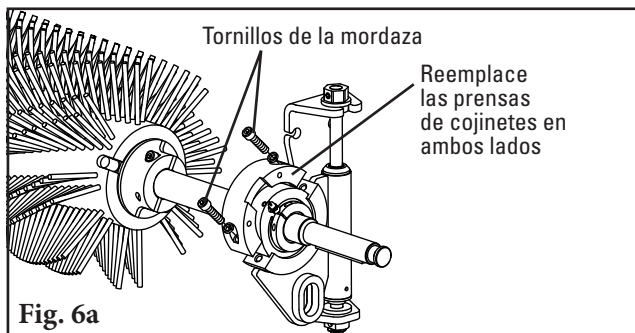


## Sección 4: Instrucciones de instalación (continuación)

5. **Instale el ensamblaje completo del eje en los soportes de ajuste.** Coloque el cojinete que está en el extremo de impulso del eje en el soporte de ajuste del lado del transportador donde montará el motor. Coloque el cojinete en el extremo no de impulso del eje en el otro soporte de ajuste. Asegúrese de que el engrasador zerk estén girados y que no interfieran con los soportes de ajuste (Fig. 5).

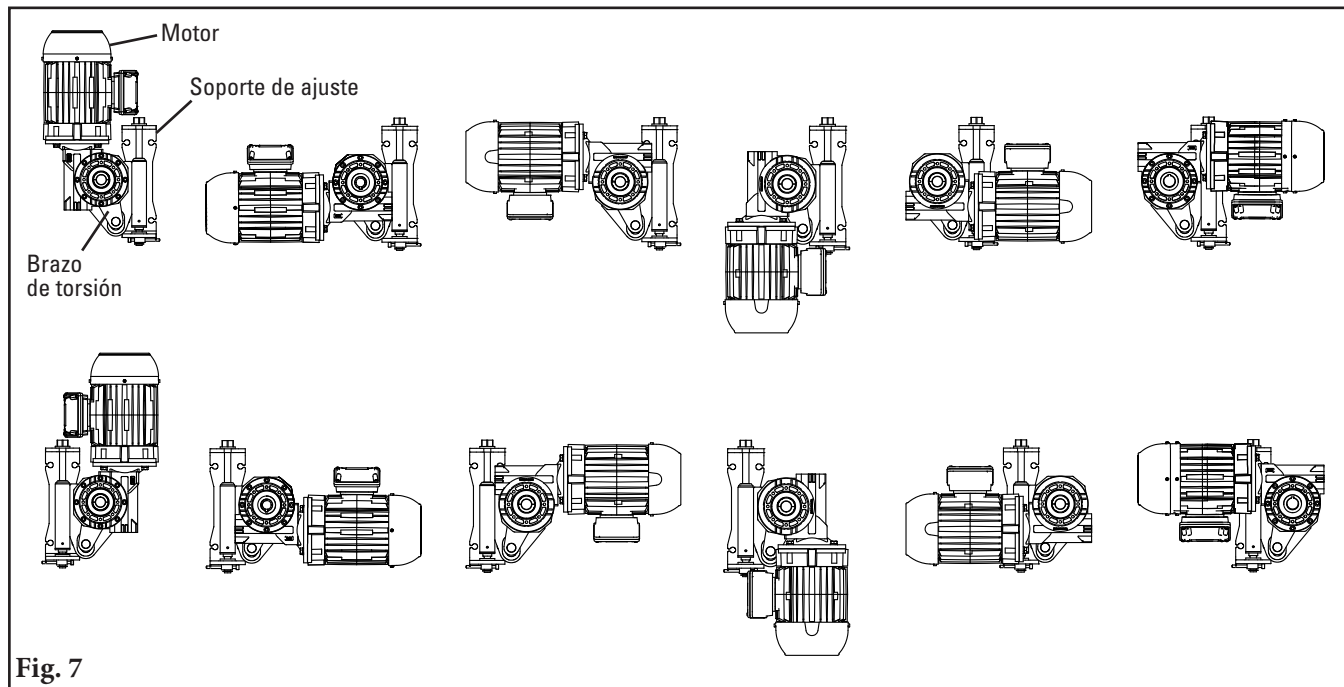


6. **Asegure los cojinetes en los soportes de ajuste.** Reemplace las prensas de cojinetes en ambos lados, luego apriete los tornillos de la mordaza (Fig. 6a). Asegúrese de que los soportes de ajuste estén en escuadra con la estructura del transportador en ambos lados, luego apriete el anillo del cojinete del lado no de impulso (Fig. 6b). Finalmente, centre el cepillo en la banda y apriete los tornillos en cada bloqueo del cepillo. (Fig. 6c).

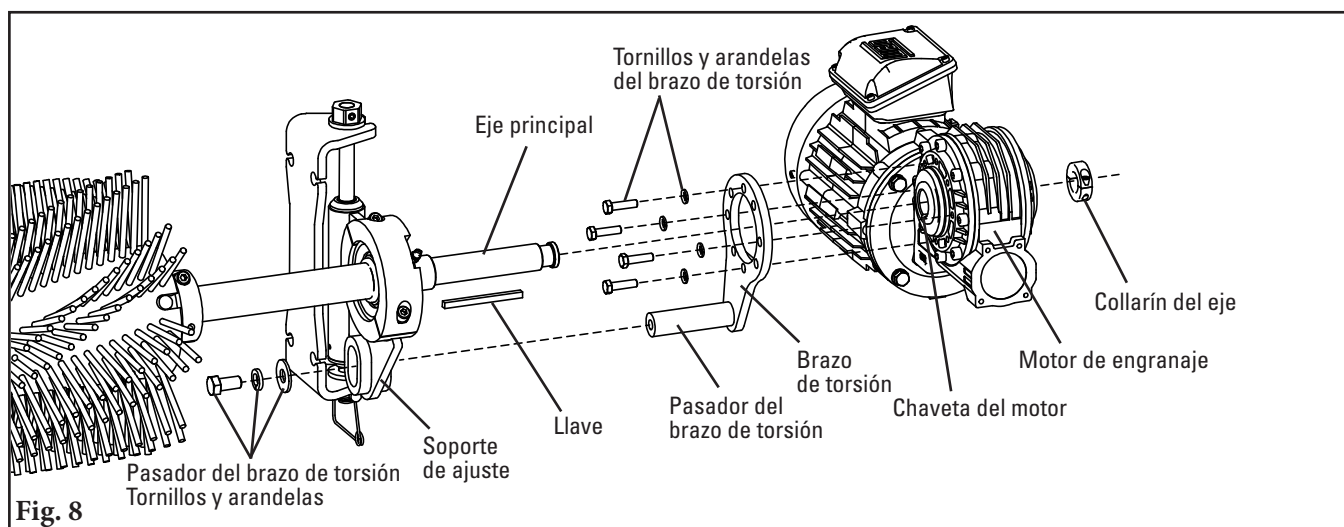


## Sección 4: Instrucciones de instalación (continuación)

7. **Determine la orientación de montaje deseada del motor.** El motor se puede montar en cualquiera de las orientaciones que se muestran abajo (Fig. 7).



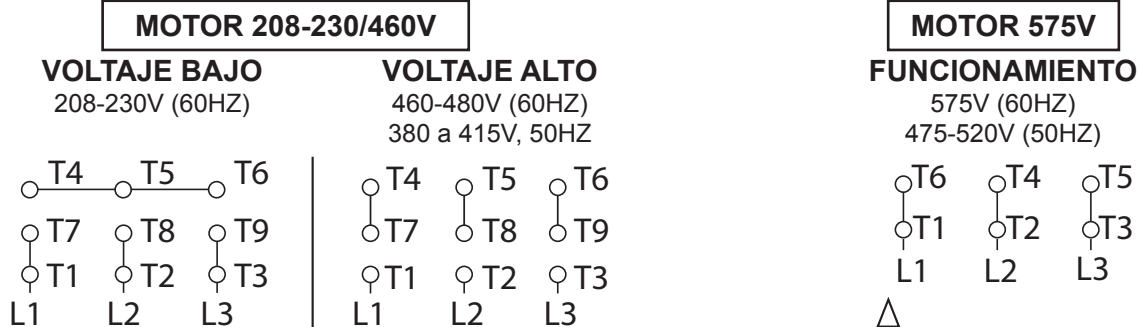
8. **Instale el motor.** Oriente el brazo de torsión en el motor a fin de lograr la orientación seleccionada del motor y fije con los tornillos del brazo de torsión y las arandelas. Instale la llave en el extremo del impulso del motor, luego deslice el motor hacia el eje (Fig. 8). Alinee la chaveta en el motor con la llave en el eje y deslice el motor hasta que el pasador del brazo de torsión pase completamente la ranura en el soporte de ajuste. Asegure el motor al instalar los tornillos del pasador del brazo de torsión y las arandelas en el extremo del pasador del brazo de torsión. Luego instale el collarín del eje en el extremo del eje principal.



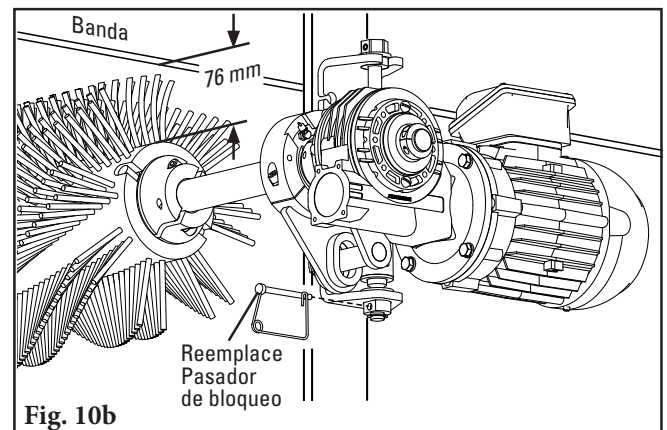
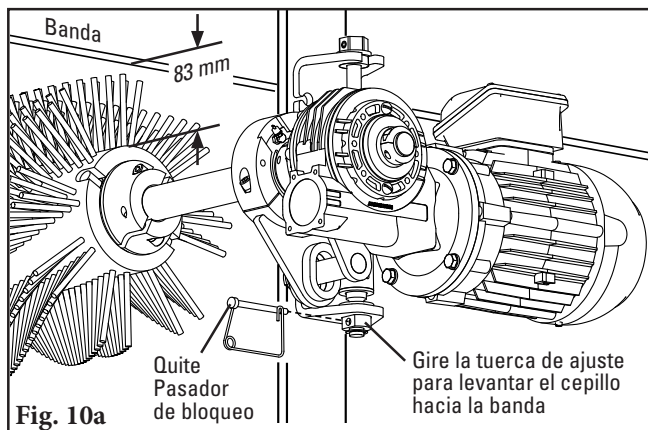
## Sección 4: Instrucciones de instalación (continuación)

9. **Conecte los cables del motor. Solo un técnico calificado debe realizar las conexiones de los cables del motor.** Se recomienda que el limpiador gire **solo** mientras el transportador de banda se está moviendo; conecte los cables según sea necesario para lograrlo. Use conductos flexibles cuando termine en la caja de conexiones del motor; esto permitirá que el limpiador se ajuste a medida que se desgasta el cepillo. Conecte los cables del motor según las conexiones que se muestran en la placa de identificación del motor. Verifique que el motor gira según la Fig. 3 (el cepillo debe girar en dirección opuesta a la dirección de la banda); vuelva a conectar los cables, si fuera necesario para cambiar la rotación del motor.

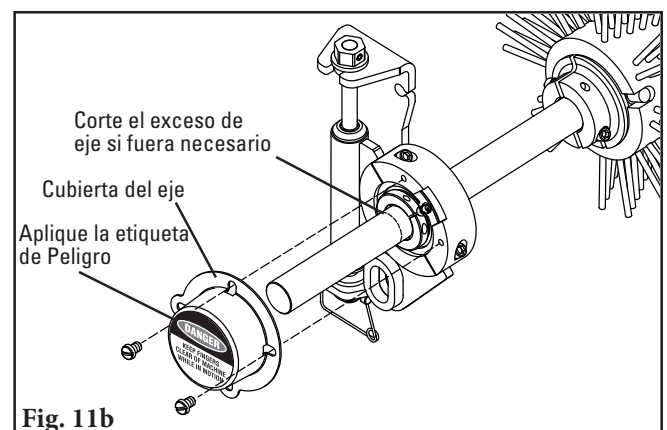
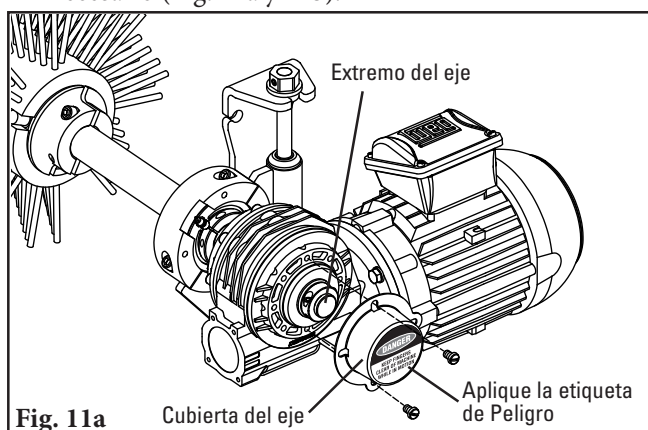
**SIEMPRE VERIFIQUE LAS CONEXIONES DE CABLES EN LA PLACA DE IDENTIFICACIÓN DEL MOTOR**



10. **Establezca la altura del cepillo.** Quite el pasador de bloqueo de ambos soportes de ajuste (Fig. 10a). Gire las tuercas de ajuste para levantar el cepillo hasta que las cerdas apenas toquen la superficie de la banda. El cubo del cepillo ahora debe estar 83 mm debajo de la parte inferior de la banda. Una vez que las cerdas están tocando la banda, gire la tuerca de ajuste una vuelta y media más, asegurando que este ajuste sea igual en ambos lados. Las cerdas deben estar comprimidas contra la banda y el cubo del cepillo ahora debe estar a 76 mm debajo de la parte inferior de la banda (Fig. 10b). Coloque los pasadores de bloqueo de nuevo en los soportes de ajuste.



11. **Instale las cubiertas del eje y las etiquetas de 'Peligro' en las tapas de los extremos.** Corte el exceso de ejes si fuera necesario (Fig. 11a y 11b).



## Sección 5: Pruebas y lista de verificación previa a la operación

---

### 5.1 Lista de verificación previa a la operación

- Vuelva a revisar que todas las grapas estén apretadas adecuadamente
- Aplique todas las etiquetas que se suministran al limpiador
- Revise la ubicación del tambor en la banda
- Asegúrese de que se han quitado todos los materiales y herramientas de instalación de la banda y del área del transportador

### 5.2 Ejecución de las pruebas del transportador

- Ponga a funcionar el transportador por lo menos 15 minutos e inspeccione el rendimiento de limpieza.
- Revise si el tambor y las cerdas tienen la tensión adecuada
- Asegúrese de que el cepillo gire en la dirección correcta (opuesta a la dirección de recorrido de la banda)
- Haga los ajustes necesarios

**NOTA:** observar el limpiador cuando está funcionando de manera adecuada ayudará a detectar problemas o cuando se necesiten ajustes posteriormente.

## Sección 6: Mantenimiento

---

Los limpiadores de banda Flexco están diseñados para funcionar con un mantenimiento mínimo. Sin embargo, para mantener un rendimiento superior se requiere algún servicio. Cuando el limpiador se instala se debe establecer un programa de mantenimiento regular. Este programa asegurará que el limpiador funcione a una eficiencia óptima y que los problemas se puedan identificar y arreglar antes de que el limpiador deje de funcionar. Se debe cumplir con todos los procedimientos de seguridad para la inspección del equipo (estacionario o en operación). El limpiador de cepillo con motor opera en el extremo de descarga del transportador y está en contacto directo con la banda en movimiento. Solo se pueden realizar observaciones visuales mientras la banda está en funcionamiento. Las tareas de servicio solo se pueden realizar con el transportador detenido y observando los procedimientos de bloqueo/etiquetado.

### 6.1 Inspección de la nueva instalación

Después de que el nuevo limpiador ha funcionado por unos días se debe realizar una inspección visual para asegurar que el limpiador funcione adecuadamente. Haga los ajustes necesarios.

### 6.2 Inspección visual de rutina (cada 2 a 4 semanas)

Una inspección visual del limpiador y la banda debe buscar:

- Si la banda se ve limpia o si hay áreas que están sucias
- Si el limpiador está desgastado y debe reemplazarse
- Si el limpiador u otros componentes están dañados
- Si el material que se filtra está acumulado en el limpiador o en el área de transferencia
- Si la cubierta ha dañado la banda
- Si se usa una polea de contracurvado, debe revisar si hay acumulación de material en la polea
- Señales significativas de material que se regresa pegado a la banda
- Si existe cualquiera de las condiciones anteriores, se debe determinar cuándo se debe detener el transportador para dar mantenimiento al limpiador.

### 6.3 Inspección física de rutina (cada 6 a 8 semanas)

Cuando el transportador no está en funcionamiento y está adecuadamente bloqueado y etiquetado, se debe realizar una inspección física del limpiador para llevar a cabo las siguientes tareas:

- Limpie la acumulación de material del limpiador
- Inspeccione atentamente si el limpiador está desgastado o dañado. Reemplace si fuera necesario.
- Asegure el contacto completo del limpiador a la banda
- Inspeccione si el limpiador está dañado
- Inspeccione el ajuste y desgaste de todas las grapas. Apriete o reemplace según sea necesario.
- Engrase los cojinetes
- Reemplace cualquier componente desgastado o dañado
- El reductor de transmisión con engranes helicoidales viene lubricado de fábrica con lubricante sintético para engranajes PAG 460 H1 y está lleno para lubricación de por vida. En caso de que deba cambiarse el aceite, use 0.8 marcas de lubricante sintético para engranajes PAG 460 H1. No mezclar con otros lubricantes; Si lo hace, puede causar una falla prematura del reductor de transmisión de tornillo sin fin.

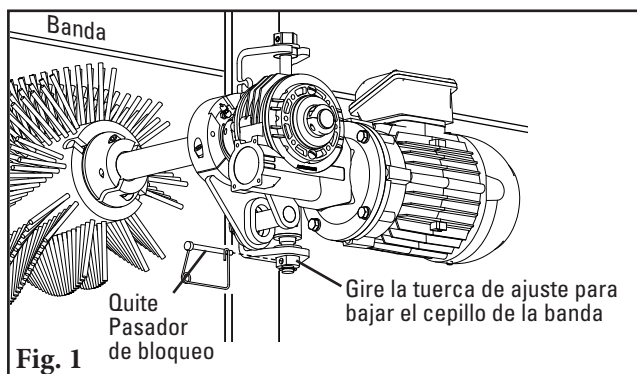
Vuelva a lubricar los rodamientos con grasa de base de complejo de litio según la tabla siguiente

Medio Ambiente	Temperatura (F°)	Frecuencia
Dirty	-20 a 250	Diariamente a 1 Semana
Limpio	-20 a 125	De 4 a 10 Meses
125 a 175	2 a 6 Weeks	
175 a 250	Diariamente a 1 Semana	

- Cuando complete las tareas de mantenimiento, haga pruebas de funcionamiento del transportador para asegurarse de que el limpiador funciona correctamente.

## Sección 6: Mantenimiento

### 6.4 Instrucciones de reemplazo del cepillo



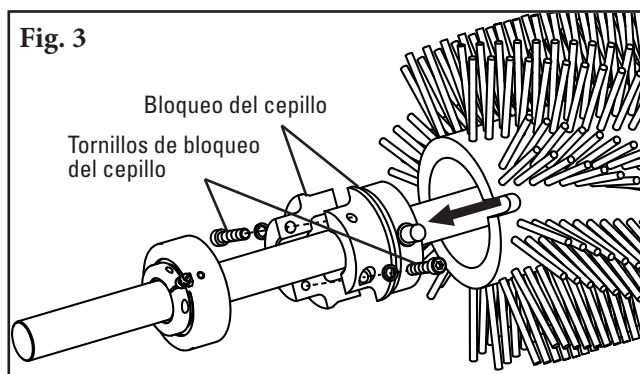
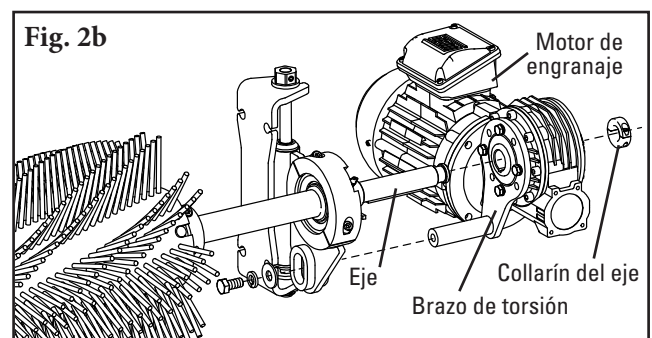
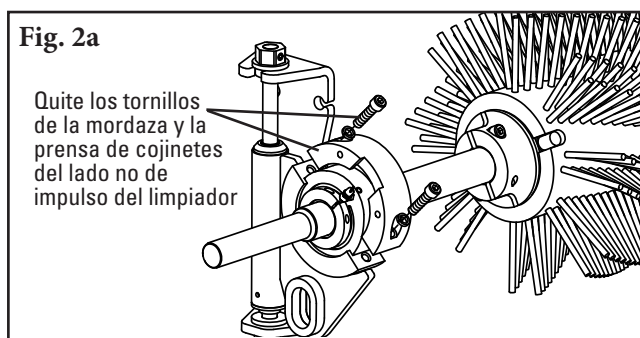
#### Herramientas necesarias:

- Cinta métrica
- Llave de 29 mm
- Llave Allen de 8 mm

1. **Baje el cepillo completamente de la banda.** Quite los pasadores de bloqueo y gire las tuercas de ajuste para bajar el cepillo a la parte inferior del rango de ajuste (Fig. 1).

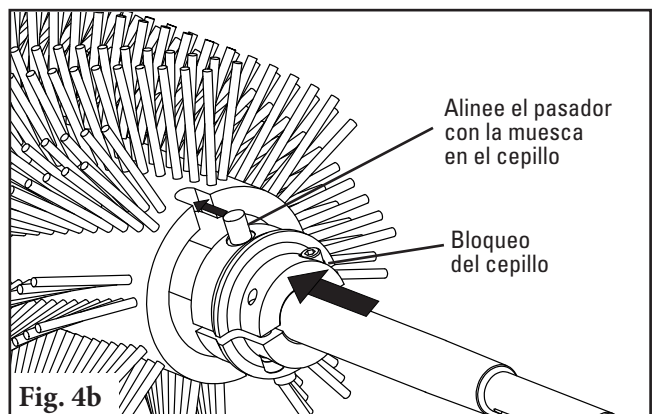
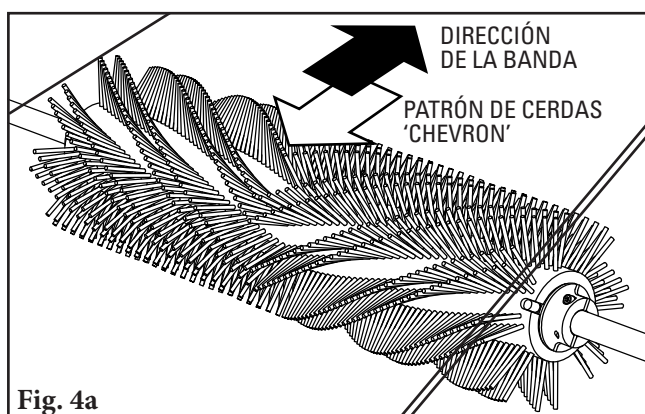
2a. **Quite la prensa de cojinete en el lado no de impulso del limpiador.** Quite los tornillos de la mordaza y la prensa de cojinetes (Fig. 2a).

2b. **Si no puede acceder al lado no de impulso,** quite el motor del extremo de impulso del eje (Fig. 2b), luego quite los tornillos de la mordaza y la prensa de cojinetes (Fig. 2a).



3. **Quite el cepillo desgastado.** Quite los tornillos de bloqueo del cepillo y el bloqueo del cepillo. Luego deslice el cepillo sobre el cojinete y sáquelo del eje (Fig. 3).

4. **Arme el cepillo nuevo en el eje.** Oriente el cepillo nuevo con el patrón chevron apuntando hacia el lado opuesto de la dirección de recorrido de la banda (Fig. 4a). Deslice el cepillo sobre el cojinete e instale de nuevo el bloqueo del cepillo, alineando el pasador con las muescas del cepillo (Fig. 4b).

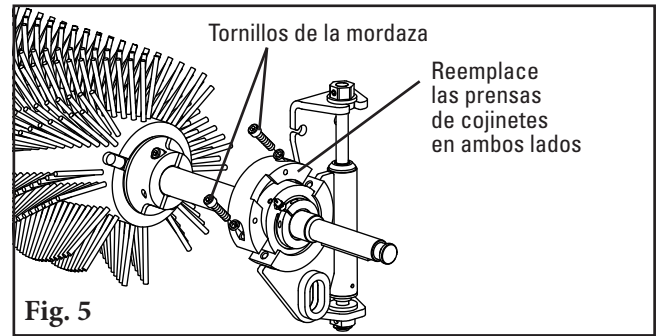


## Sección 6: Mantenimiento

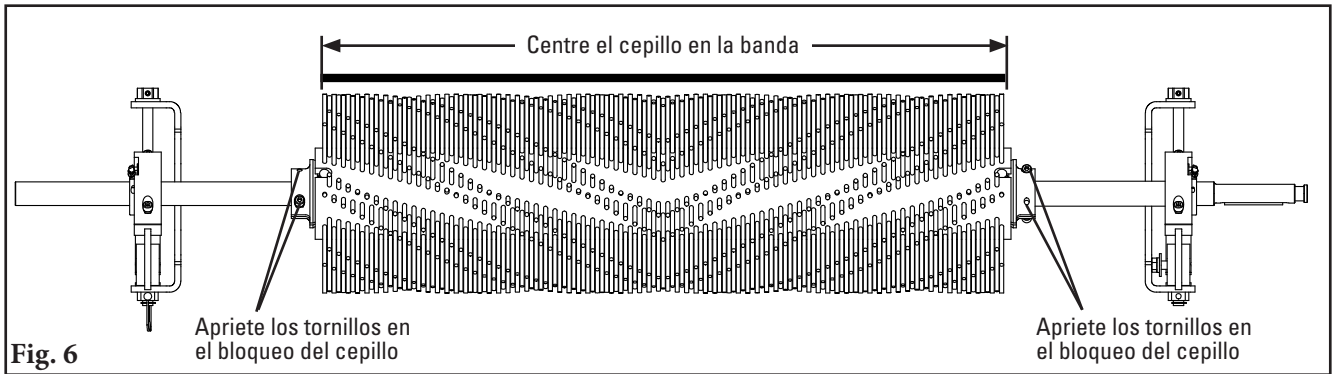
### 6.4 Instrucciones de reemplazo del cepillo continuación

5. Reemplace el cojinete del soporte de ajuste y vuelva a instalar la prensa de cojinetes. Apriete los tornillos de la mordaza (Fig. 5).

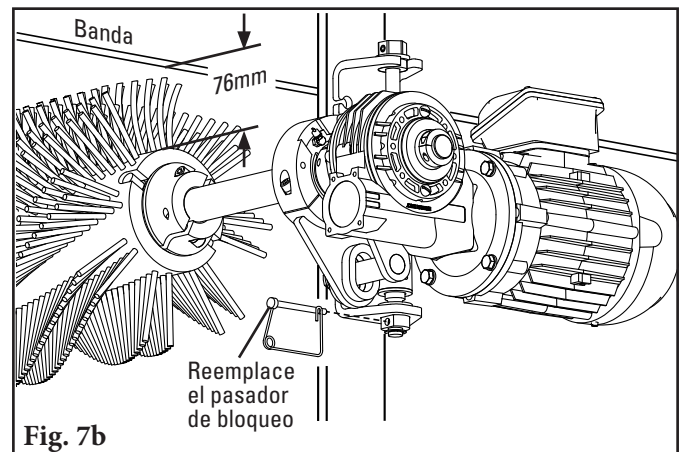
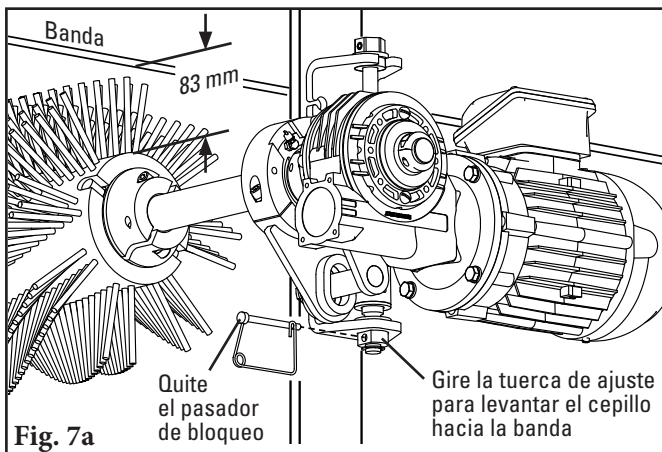
5a Si quitó el motor, instálelo de nuevo.



6. Centre el cepillo en la banda y apriete los tornillos en el bloqueo del cepillo. (Fig. 6).



7. Establezca la altura del cepillo. Gire las tuercas de ajuste para levantar el cepillo hasta que las cerdas apenas toquen la superficie de la banda. El cubo del cepillo ahora debe estar 83 mm debajo de la parte inferior de la banda. Una vez las cerdas tocan la banda, gire la tuerca de ajuste 1 1/2 giros adicionales. Las cerdas deben estar comprimidas contra la banda y el cubo del cepillo ahora debe estar a 76 mm debajo de la parte inferior de la banda (Fig. 7b). Coloque los pasadores de bloqueo de nuevo en los soportes de ajuste.



## Sección 6: Mantenimiento

---

### 6.5 Registro de mantenimiento

Número/nombre del transportador \_\_\_\_\_

Fecha: \_\_\_\_\_ Trabajo realizado por: \_\_\_\_\_ Cotización de servicio N.º \_\_\_\_\_

Actividad: \_\_\_\_\_

---

Fecha: \_\_\_\_\_ Trabajo realizado por: \_\_\_\_\_ Cotización de servicio N.º \_\_\_\_\_

Actividad: \_\_\_\_\_

---

Fecha: \_\_\_\_\_ Trabajo realizado por: \_\_\_\_\_ Cotización de servicio N.º \_\_\_\_\_

Actividad: \_\_\_\_\_

---

Fecha: \_\_\_\_\_ Trabajo realizado por: \_\_\_\_\_ Cotización de servicio N.º \_\_\_\_\_

Actividad: \_\_\_\_\_

---

Fecha: \_\_\_\_\_ Trabajo realizado por: \_\_\_\_\_ Cotización de servicio N.º \_\_\_\_\_

Actividad: \_\_\_\_\_

---

Fecha: \_\_\_\_\_ Trabajo realizado por: \_\_\_\_\_ Cotización de servicio N.º \_\_\_\_\_

Actividad: \_\_\_\_\_

---

Fecha: \_\_\_\_\_ Trabajo realizado por: \_\_\_\_\_ Cotización de servicio N.º \_\_\_\_\_

Actividad: \_\_\_\_\_

---

Fecha: \_\_\_\_\_ Trabajo realizado por: \_\_\_\_\_ Cotización de servicio N.º \_\_\_\_\_

Actividad: \_\_\_\_\_

---



## Sección 6: Mantenimiento

### 6.6 Lista de verificación de mantenimiento del limpiador

Limpiador de banda: \_\_\_\_\_ Número de serie: \_\_\_\_\_

#### Información de línea de la banda:

Número de línea de la banda: \_\_\_\_\_ Condición de la banda: \_\_\_\_\_

Ancho de banda:  450 mm (18")  600 mm (24")  750 mm (30")  900 mm (36")  1050 mm (42")  1200 mm (48")  1350 mm (54")  1500 mm (60")  1800 mm (72")  2100 mm (84")

Diámetro de la polea motriz (banda y recubrimiento): \_\_\_\_\_ Velocidad de la banda: \_\_\_\_\_ fpm Espesor de la banda: \_\_\_\_\_

Empalme de la banda: \_\_\_\_\_ Condición del empalme: \_\_\_\_\_ Número de empalmes: \_\_\_\_\_  Desbastados  No desbastados

Material transportado: \_\_\_\_\_

Días por semana de funcionamiento: \_\_\_\_\_ Horas por día de funcionamiento: \_\_\_\_\_

#### Vida útil del tambor:

Fecha de instalación: \_\_\_\_\_ Fecha de inspección: \_\_\_\_\_ Vida útil estimada: \_\_\_\_\_

¿Tiene contacto completo el limpiador con la banda?  Sí  No

Condición del tambor:  Buena  No hace contacto con la banda  Dañado

Se ajustó el limpiador:  Sí  No

Condición del eje:  Bueno  Doblado  Desgastado

Recubrimiento:  Recubrimiento lateral  Cerámico  Hule  Otro  Ninguno

Condición del recubrimiento:  Bueno  Malo  Otro \_\_\_\_\_

**Rendimiento total del limpiador:** (Califique lo siguiente de 1 a 5, 1= muy deficiente y 5 = muy bueno)

Apariencia:  Comentarios: \_\_\_\_\_

Ubicación:  Comentarios: \_\_\_\_\_

Mantenimiento:  Comentarios: \_\_\_\_\_

Rendimiento:  Comentarios: \_\_\_\_\_

Otros comentarios \_\_\_\_\_

---

---

---

---

---

---

---

---

---

---

## Sección 7: Solución de problemas

Problema	Posibles causas	Posibles soluciones
Vibración	Tornillos de sujeción del limpiador sin fijar	Asegúrese de que todas las tuercas de bloqueo estén apretadas (Loctite)
	El limpiador no está colocado correctamente	Asegúrese de que el limpiador está colocado correctamente
	Tensión de la banda demasiado alta	Asegúrese de que el limpiador se pueda ajustar a la banda, o reemplácelo con un limpiador alternativo secundario Flexco
	Vibración de la banda	Introduzca un rodillo estabilizador para aplanar la banda
	Limpiador con demasiada tensión	Asegúrese de que el limpiador tenga la tensión correcta
	Limpiador con poca tensión	Asegúrese de que el limpiador tenga la tensión correcta
Acumulación de material en el limpiador	El limpiador no está colocado correctamente	Asegúrese de que el limpiador está colocado correctamente
	Acumulación en chute	Asegúrese de que el limpiador no esté ubicado demasiado cerca de la parte de atrás del chute, permitiendo acumulación
	Limpiador con sobrecarga	Limpiador sobrecargado
	Material pegajoso excesivo	Limpie frecuentemente la acumulación de la unidad
Cubierta de la banda dañada	Limpiador con demasiada tensión	Asegúrese de que el limpiador tenga la tensión correcta
	Cerdas del limpiador dañadas	Revise si las cerdas están desgastadas, dañadas o astilladas, reemplace cuando sea necesario
	Acumulación de material en el chute	Limpie frecuentemente la acumulación de la unidad
	El cepillo funciona cuando el transportador no funciona	Revise las conexiones de cables del cepillo
El limpiador no se ajusta a la banda	El limpiador no está colocado correctamente	Asegúrese de que el limpiador está colocado correctamente
	Tensión de la banda demasiado alta	Asegúrese de que el limpiador se pueda ajustar a la banda, o reemplácelo con un limpiador alternativo secundario Flexco
	Vibración de la banda	Introduzca un rodillo estabilizador para aplanar la banda
	El limpiador no se puede ajustar	Asegúrese de que el limpiador se pueda ajustar a la banda, o reemplácelo con un limpiador alternativo secundario Flexco
Material que pasa por el limpiador	El limpiador no está colocado correctamente	Asegúrese de que el limpiador está colocado correctamente
	Tensión del limpiador demasiado baja	Asegúrese de que el limpiador tenga la tensión correcta
	Cerdas del limpiador dañadas/ desgastadas	Revise si las cerdas están desgastadas, dañadas o astilladas, reemplace cuando sea necesario
	Limpiador con sobrecarga	Introduzca el limpiador primario Flexco
	Vibración de la banda	Introduzca un rodillo estabilizador para aplanar la banda
	El limpiador no se puede ajustar	Asegúrese de que el limpiador se pueda ajustar a la banda, o reemplácelo con un limpiador alternativo secundario Flexco
Material faltante solo en el centro de la banda	Eje de limpiador ubicado demasiado alto	Asegúrese de que el limpiador está colocado correctamente
	Cerdas del limpiador dañadas/ desgastadas	Revise si las cerdas están desgastadas, dañadas o astilladas, reemplace cuando sea necesario
Material faltante solo en los bordes externos	Eje de limpiador ubicado demasiado bajo	Asegúrese de que el limpiador está colocado correctamente
	Cerdas del limpiador dañadas/ desgastadas	Revise si las cerdas están desgastadas, dañadas o astilladas, reemplace cuando sea necesario

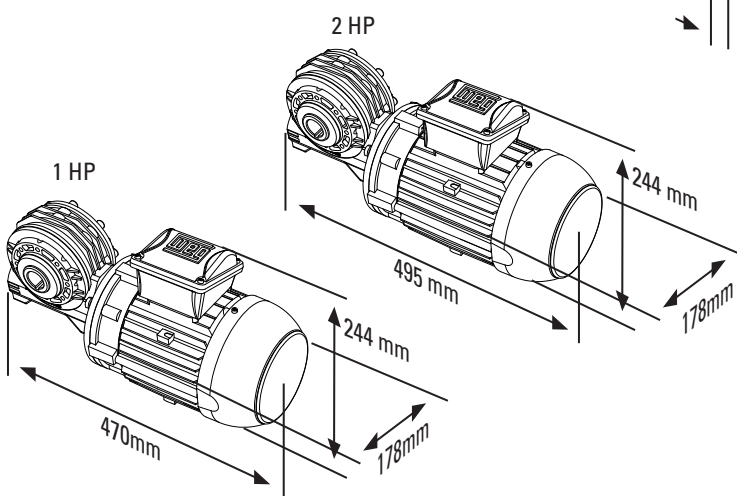
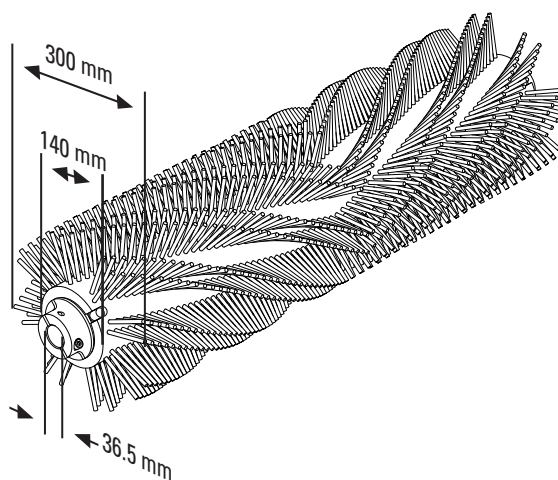
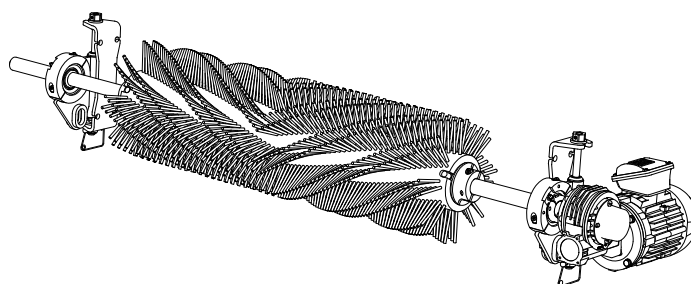
# Sección 8: Especificaciones y esquemas CAD

## 8.1 Especificaciones y guías

### Especificaciones

Velocidad de la banda	Hasta 3.5 m/s
Espacio vertical y horizontal	305 mm (12.00 pulg)
Rango de temperatura	-30 °C a 82 °C
Altura máxima de abrazadera o Chevron	13 mm
Longitud de las cerdas:	83 mm
Diámetro general	305 mm
Longitud del eje	Ancho de banda más 1067 mm
Diámetro del eje	36.5 mm
Voltaje del motor Y opciones HP	<b>208-230/460 VCA trifásico*</b> 1 limpiador HP 450 a 1050 mm 2 limpiadores HP 1200 a 2100 mm
	<b>575V trifásico*</b> 1 limpiador HP 450 a 900 mm 2 limpiadores HP 1050 a 2100 mm
Protección de entrada de motor	IP55 o IP66
Clasificación CEMA del limpiador	Clase 4

\*Hay otros motores disponibles a solicitud



### Mediciones del eje



### Notas del producto:

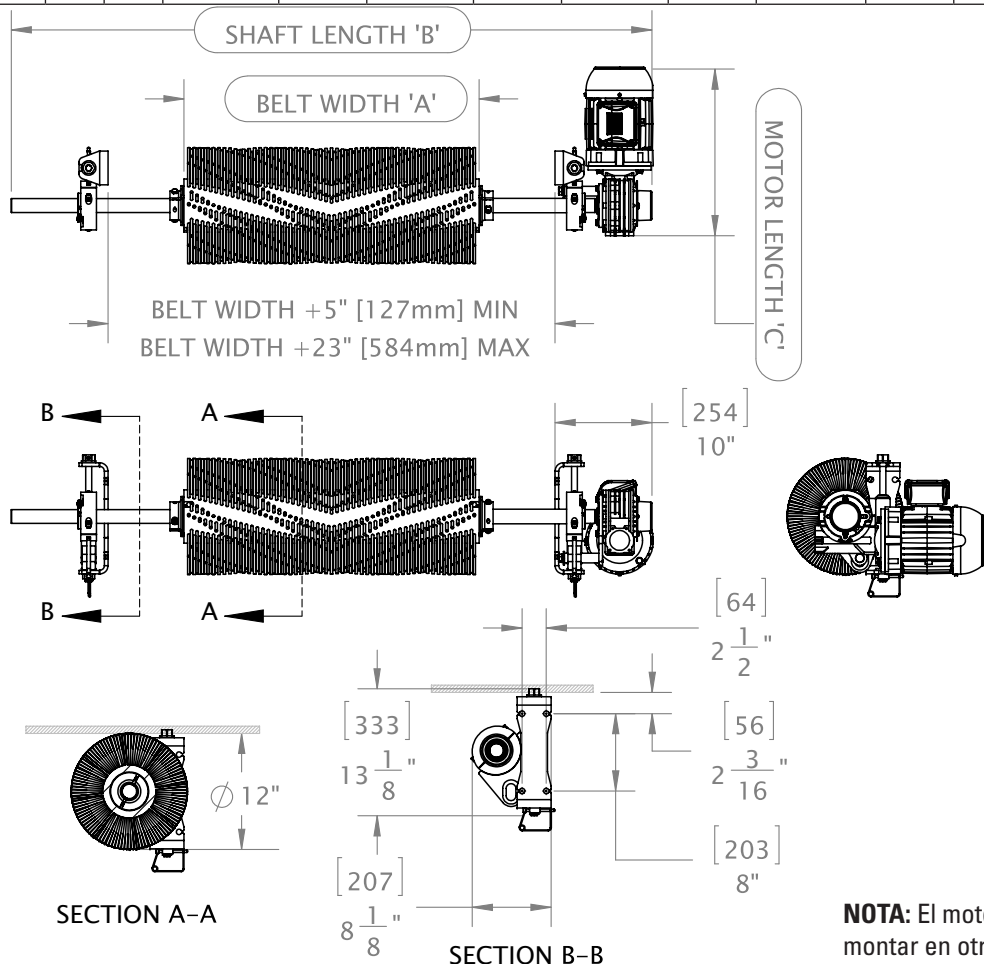
- Gira en dirección contraria a la dirección de la banda para limpieza óptima.
- Las cerdas de patrón único ayudan a reducir la acumulación y obstrucción de material.
- Tensores ajustables que permiten ajuste fácil del cepillo a la banda a medida que se desgastan las cerdas.
- Funciona con las bandas con empalme mecánico o vulcanizadas.

# Sección 8: Especificaciones y esquemas CAD

## 8.2 Esquemas CAD

ESPECIFICACIONES						LIMPIADOR MBC 208-230/460 VCA MOTOR IP55		ARTÍCULO 1 CEPILLO		ARTÍCULO 2 EJE		ARTÍCULO 3 208-230/460VCA Trifásico MOTOR DE ENGRANAJE IP55		
BANDA ANCHO "A"		EJE LONGITUD "B"		MOTOR LONGITUD "C"		NÚMERO DE PEDIDO	ARTÍCULO CÓDIGO	NÚMERO DE PEDIDO	ARTÍCULO CÓDIGO	NÚMERO DE PEDIDO	ARTÍCULO CÓDIGO	NÚMERO DE PEDIDO	ARTÍCULO CÓDIGO	CABALLOS DE FUERZA
mm	pulg	mm	pulg	mm	pulg									
450	18	1524	60	483	19	MBC-18	79494	MBRD-18	79514	MBDS-18	79504	MBCM-1	79529	1
600	24	1676	66	483	19	MBC-24	79495	MBRD-24	79515	MBDS-24	79505	MBCM-1	79529	1
750	30	1829	72	483	19	MBC-30	79496	MBRD-30	79516	MBDS-30	79506	MBCM-1	79529	1
900	36	1981	78	483	19	MBC-36	79497	MBRD-36	79517	MBDS-36	79507	MBCM-1	79529	1
1050	42	2134	84	483	19	MBC-42	79498	MBRD-42	79518	MBDS-42	79508	MBCM-1	79529	1
1200	48	2286	90	508	20	MBC-48	79499	MBRD-48	79519	MBDS-48	79509	MBCM-2	79530	2
1350	54	2438	96	508	20	MBC-54	79500	MBRD-54	79520	MBDS-54	79510	MBCM-2	79530	2
1500	60	2591	102	508	20	MBC-60	79501	MBRD-60	79521	MBDS-60	79511	MBCM-2	79530	2
1800	72	2896	114	508	20	MBC-72	79502	MBRD-72	79522	MBDS-72	79512	MBCM-2	79530	2
2100	84	3200	126	508	20	MBC-84	79503	MBRD-84	79523	MBDS-84	79513	MBCM-2	79530	2

ESPECIFICACIONES						LIMPIADOR MBC 575V MOTOR IP55		ARTÍCULO 1 CEPILLO		ARTÍCULO 2 EJE		ARTÍCULO 3 575V Trifásico MOTOR DE ENGRANAJES IP55		
BANDA ANCHO "A"		EJE LONGITUD "B"		MOTOR LONGITUD "C"		NÚMERO DE PEDIDO	ARTÍCULO CÓDIGO	NÚMERO DE PEDIDO	ARTÍCULO CÓDIGO	NÚMERO DE PEDIDO	ARTÍCULO CÓDIGO	NÚMERO DE PEDIDO	ARTÍCULO CÓDIGO	CABALLOS DE FUERZA
mm	pulg	mm	pulg	mm	pulg									
450	18	1524	60	483	19	MBC-18-575V	79914	MBRD-18	79514	MBDS-18	79504	MBCM-575-1	79924	1
600	24	1676	66	483	19	MBC-24-575V	79915	MBRD-24	79515	MBDS-24	79505	MBCM-575-1	79924	1
750	30	1829	72	483	19	MBC-30-575V	79916	MBRD-30	79516	MBDS-30	79506	MBCM-575-1	79924	1
900	36	1981	78	483	19	MBC-36-575V	79917	MBRD-36	79517	MBDS-36	79507	MBCM-575-1	79924	1
1050	42	2134	84	508	20	MBC-42-575V	79918	MBRD-42	79518	MBDS-42	79508	MBCM-575-2	79925	2
1200	48	2286	90	508	20	MBC-48-575V	79919	MBRD-48	79519	MBDS-48	79509	MBCM-575-2	79925	2
1350	54	2438	96	508	20	MBC-54-575V	79920	MBRD-54	79520	MBDS-54	79510	MBCM-575-2	79925	2
1500	60	2591	102	508	20	MBC-60-575V	79921	MBRD-60	79521	MBDS-60	79511	MBCM-575-2	79925	2
1800	72	2896	114	508	20	MBC-72-575V	79922	MBRD-72	79522	MBDS-72	79512	MBCM-575-2	79925	2
2100	84	3200	126	508	20	MBC-84-575V	79923	MBRD-84	79523	MBDS-84	79513	MBCM-575-2	79925	2

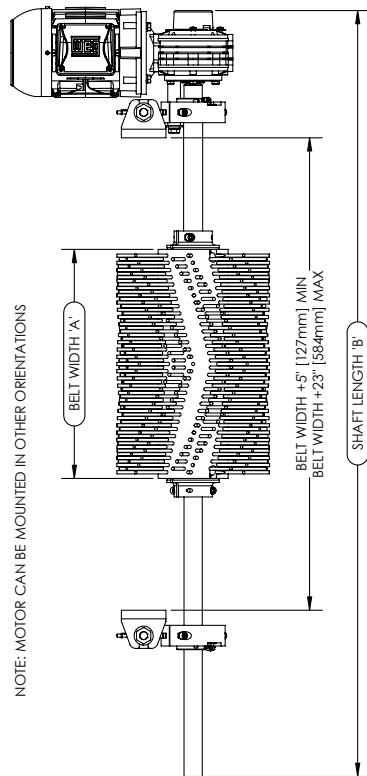
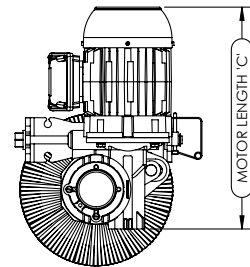
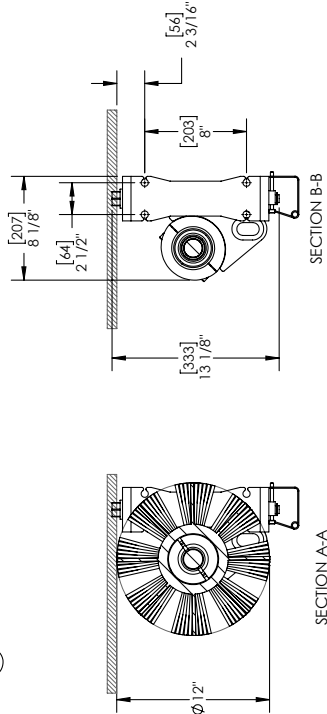
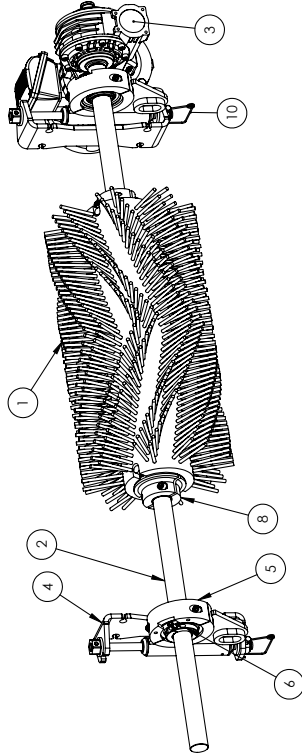


**NOTA:** El motor se puede montar en otras ubicaciones

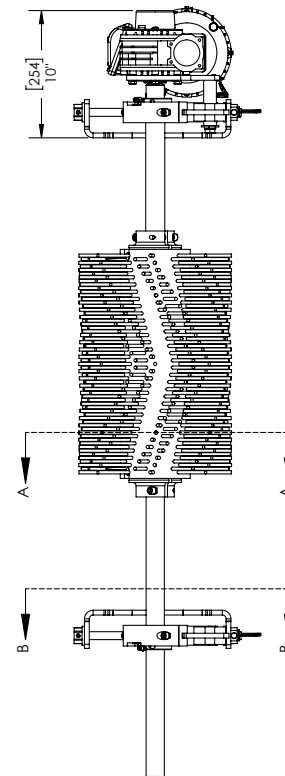
# Sección 8: Especificaciones y esquemas CAD

## 8.2 Esquemas CAD

SPECIFICATIONS		ITEM ① BRUSH		ITEM ② SHAFT		ITEM ③ GEARMOTOR		
BELT WIDTH 'A'	SHAFT LENGTH 'B'	ORDER NUMBER	ITEM CODE	ORDER NUMBER	ITEM CODE	ORDER NUMBER	ITEM CODE HORSE-POWER	
18 (mm)	60 (mm)	MBC-18-S	91571	MBRD-18	79514	MBDS-18	79504	
24 (mm)	60 (mm)	MBC-24-S	91572	MBRD-24	79515	MBDS-24	79505	
30 (mm)	72 (mm)	MBC-30-S	91573	MBRD-30	79516	MBDS-30	79506	1
36 (mm)	90 (mm)	MBC-36-S	91574	MBRD-36	79517	MBDS-36	79507	
42 (mm)	105 (mm)	MBC-42-S	91575	MBRD-42	79518	MBDS-42	79508	
48 (mm)	120 (mm)	MBC-48-S	91576	MBRD-48	79519	MBDS-48	79509	
54 (mm)	135 (mm)	MBC-54-S	91577	MBRD-54	79520	MBDS-54	79510	
60 (mm)	150 (mm)	MBC-60-S	91578	MBRD-60	79521	MBDS-60	79511	
72 (mm)	180 (mm)	MBC-72-S	91579	MBRD-72	79522	MBDS-72	79512	
84 (mm)	210 (mm)	MBC-84-S	91580	MBRD-84	79523	MBDS-84	79513	2

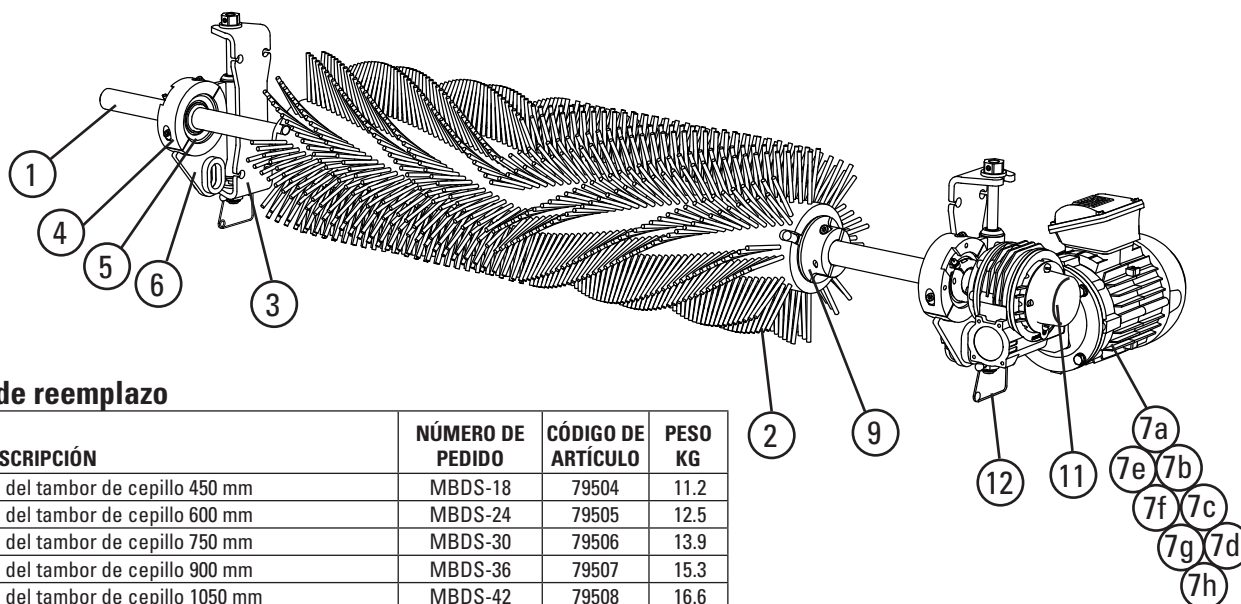


NOTE: MOTOR CAN BE MOUNTED IN OTHER ORIENTATIONS



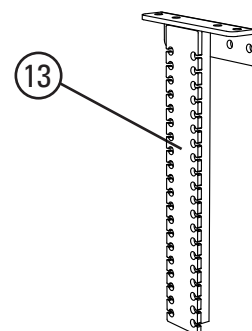
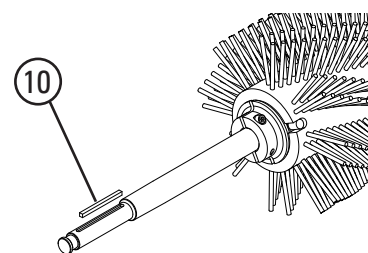
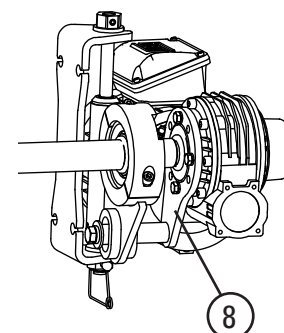
## Sección 9: Partes de reemplazo

### 9.1 Lista de partes de reemplazo



#### Partes de reemplazo

REF	DESCRIPCIÓN	NÚMERO DE PEDIDO	CÓDIGO DE ARTÍCULO	PESO KG
1	Eje del tambor de cepillo 450 mm	MBDS-18	79504	11.2
	Eje del tambor de cepillo 600 mm	MBDS-24	79505	12.5
	Eje del tambor de cepillo 750 mm	MBDS-30	79506	13.9
	Eje del tambor de cepillo 900 mm	MBDS-36	79507	15.3
	Eje del tambor de cepillo 1050 mm	MBDS-42	79508	16.6
	Eje del tambor de cepillo 1200 mm	MBDS-48	79509	18.0
	Eje del tambor de cepillo 1350 mm	MBDS-54	79510	19.3
	Eje del tambor de cepillo 1500 mm	MBDS-60	79511	20.7
	Eje del tambor de cepillo 1800 mm	MBDS-72	79512	23.4
Eje del tambor de cepillo 2100 mm	MBDS-84	79513	26.1	
2	Tambor de cepillo de repuesto 450 mm	MBRD-18	79514	4.4
	Tambor de cepillo de repuesto 600 mm	MBRD-24	79515	6.1
	Tambor de cepillo de repuesto 750 mm	MBRD-30	79516	7.8
	Tambor de cepillo de repuesto 900 mm	MBRD-36	79517	9.3
	Tambor de cepillo de repuesto 1050 mm	MBRD-42	79518	10.8
	Tambor de cepillo de repuesto 1200 mm	MBRD-48	79519	12.2
	Tambor de cepillo de repuesto 1350 mm	MBRD-54	79520	14.0
	Tambor de cepillo de repuesto 1500 mm	MBRD-60	79521	15.4
	Tambor de cepillo de repuesto 1800 mm	MBRD-72	79522	18.6
Tambor de cepillo de repuesto 2100 mm	MBRD-84	79523	21.6	
3	Base para montaje del cepillo* (1)	MBCM	79524	2.1
4	Prensa de cojinetes del cepillo * (1)	MBCBC	79525	0.9
5	Cojinetes del limpiador de cepillo (2)	MBCB	79526	3.3
6	Montaje del cojinete del cepillo* (1)	MBCBM	79528	4.4
7a	Ensamble del motor de engranajes, 1 HP IP55 para bandas hasta de 1050 mm	MBCM-1	79529	25.0
7b	Ensamble del motor de engranajes, 2 HP IP55 para bandas de 1200 mm de ancho y más anchas	MBCM-2	79530	29.5
7c	Ensamble del motor de engranajes, 1 HP 575V IP55 para bandas hasta de 36" (900 mm)	MBCM-575-1	79924	25.0
7d	Ensamble del motor de engranajes, 2 HP 575V IP55 para bandas de 1050 mm de ancho y más anchas	MBCM-575-2	79925	29.5
7e	Ensamble del motor de engranajes, 1 HP IP66 para bandas hasta de 42" (1050 mm)	MBCM-1-S	91591	55
7f	Ensamble del motor de engranajes, 2 HP IP66 para bandas hasta de 48" (1200 mm)	MBCM-2-S	91592	65
7g	Ensamble del motor de engranajes, 1 HP 575V IP66 para bandas hasta de 36" (900 mm)	MBCM-575-1-S	91593	55
7h	Ensamble del motor de engranajes, 2 HP 575V IP66 para bandas hasta de 42" (1050 mm) y más anchas	MBCM-575-2-S	91594	65
8	Brazo de torsión del limpiador de cepillo* (1)	MBCTA	79531	1.1
9	Bloques del cepillo* (2)	MBCBL	79532	4.3
10	Juego de la llave del motor del cepillo (1)	MBCMKK	79533	0.1
11	Tapa del extremo del eje MBC* (1)	MBCEC	79534	0.0
12	Pasadores de bloqueo del tensor (2)	STLP	79535	0.1
13	Soportes de caída del limpiador de cepillo* (2)	MBCDBK	79536	13.1
-	Soporte de ajuste del limpiador de cepillo (1) (incluye Cojinete 1 de cada artículo 3, 4, 6 y 12)	MBADB	79527	8.2



\*Equipo incluido

Tiempo de entrega: 1 día hábil

## Sección 10: Otros productos del transportador de Flexco

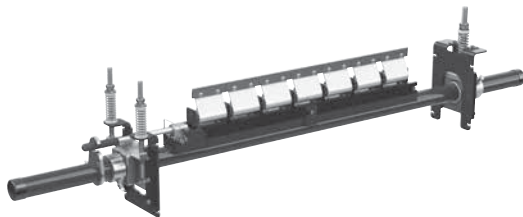
Flexco proporciona varios productos para transportador que ayudan a sus transportadores a funcionar de manera más eficiente y segura. Estos componentes solucionan problemas típicos del transportador y mejoran la productividad. A continuación una vista rápida de algunos de ellos:

### Limpiador primario MMP



- Poder extraordinario de limpieza justo en la polea motriz.
- Una hoja TuffShear™ de 250 mm (10") proporciona tensión aumentada de la hoja en la banda para despegar los materiales abrasivos
- La Visual Tension Check™ única asegura una tensión óptima de la hoja y una retensión rápida y exacta
- Fácil de instalar y para dar servicio

### Limpiador secundario MHS con cartucho de conveniencia de servicio



- Un cartucho de deslizamiento fácil para dar servicio.
- Cartucho diseñado para agilizar el mantenimiento de cambio de hojas.
- Amortiguadores PowerFlex™ patentados para un rendimiento de limpieza superior.
- Compatible con los empalmes mecánicos Flexco.

### Limpiadores de banda especializados de Flexco



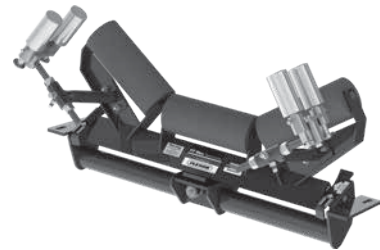
- Limpiadores de "espacio limitado" para las aplicaciones ajustadas del transportador
- Limpiadores de alta temperatura para aplicaciones severas de calor elevado
- Estilos múltiples del limpiador en acero inoxidable para aplicaciones corrosivas

### Camas de impacto DRX



- Velocity Reduction Technology™ exclusiva para proteger mejor la banda
- El Slide-Out Service™ permite el acceso directo a todas las barras de impacto para el cambio
- Soportes de barras de impacto para una mayor vida útil de la barra
- 4 modelos para ajustar a la aplicación

### Alineadores de banda PT Max™



- Diseño de "pivote e inclinación" patentado para una acción superior del alineador.
- Rodillos sensores dobles en cada lado para minimizar el daño a la banda
- Punto de pivote garantizado para que no se atasque o congele
- Disponible para lado de retorno y carga de las bandas

### Deflectores de banda



- Un limpiador de banda para la polea de cola.
- Diseño exclusivo de la hoja elimina en espiral los desechos de la banda rápidamente.
- Económico y fácil para dar servicio.
- Disponible en modelos diagonales o en V.

Av. Jorge Alessandri 11.500 – Edificio 7 • Megacentro San Bernardo  
San Bernardo • Santiago, Chile  
Teléfono: 56-2-2896-7870 • Correo electrónico: [ventaslatam@flexco.com](mailto:ventaslatam@flexco.com)

Visite [www.flexco.com](http://www.flexco.com) para conocer otras ubicaciones y productos de Flexco.

©2021 Flexible Steel Lacing Company. 02/18/21. Para hacer otro pedido: X6061

