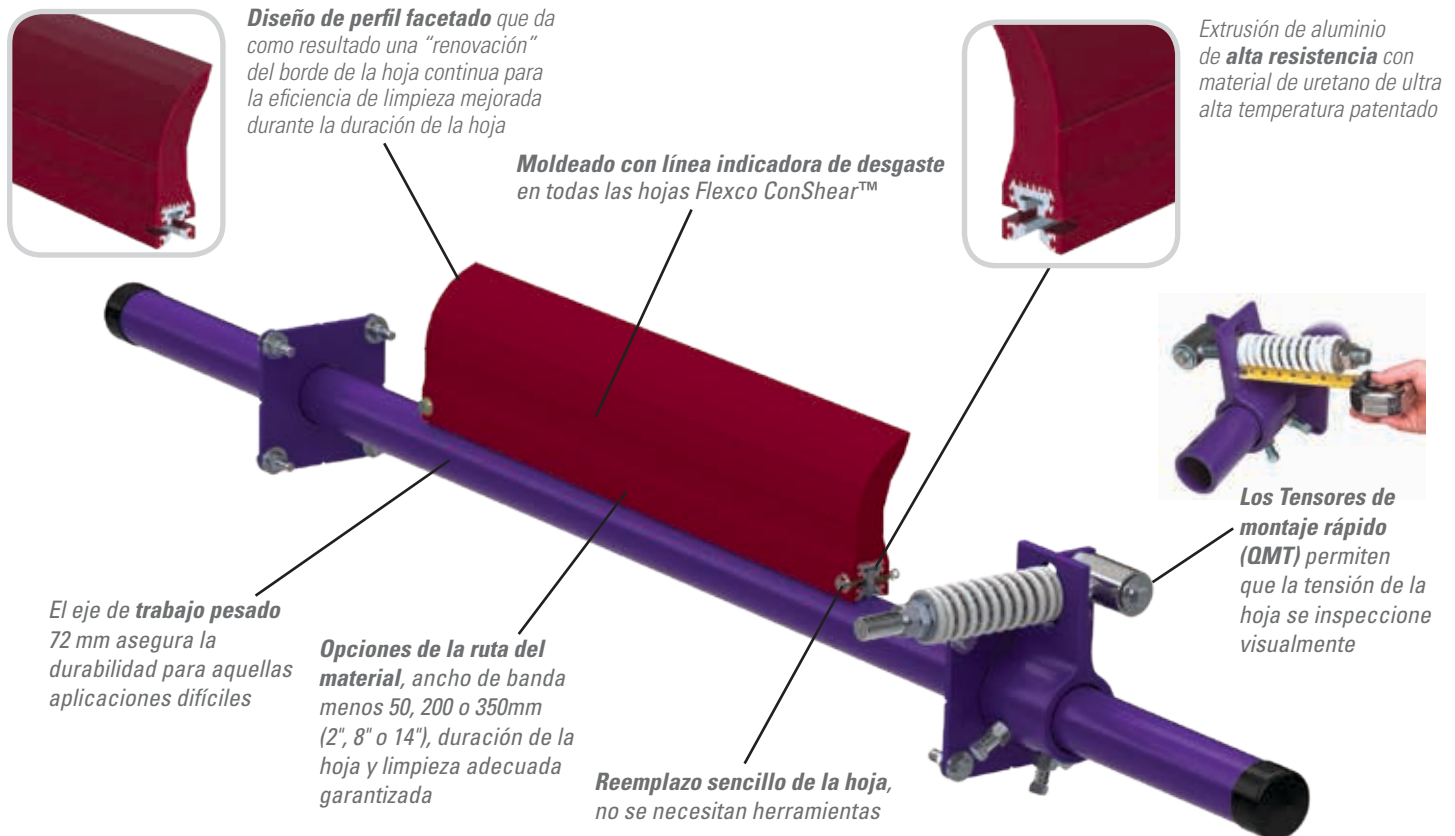


Prelimpiador para trabajo de minería estándar de ultra alta temperatura MSP

Económico y eficaz

Ahora existe un nuevo prelimpiador de hoja de poliuretano que funciona mejor que las otras hojas "activas". La Hoja ConShear™ de ultra alta temperatura está diseñada para temperaturas ambiente continuas hasta de 200 °C y picos de 232 °C. Esta hoja color rojo profundo absorbe el calor y aún así brinda la larga resistencia contra el desgaste que ofrece la hoja ConShear estándar de Flexco. Más resistencia contra el desgaste significa menos cambios de hojas. Y nuestro tensor de montaje rápido para trabajo pesado ofrece una inspección visual fácil de la tensión de la hoja. Un eje de trabajo pesado de 72 mm de diámetro garantiza la durabilidad para las aplicaciones difíciles.



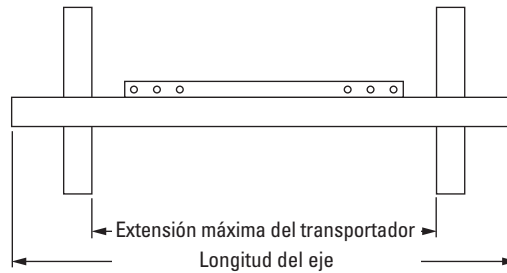
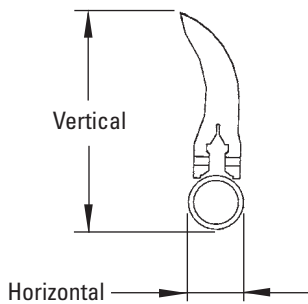
Características y beneficios

- **Cambio rápido de la hoja.** No se necesitan herramientas. Solamente jale un pasador, quite la hoja anterior, deslice la nueva y vuelva a colocar el pasador.
- **Funciona con Flexco y otros empalmes mecánicos.** El tensor del resorte aleja rápidamente la cuchilla de la banda cuando pasa el empalme. La hoja de poliuretano se desliza suavemente sobre el empalme sin causar daño y con una interrupción mínima de limpieza.
- **Fácil de darle servicio.** Todo el trabajo de mantenimiento se hace desde el lado de fácil acceso de la línea de banda. Aplicar nueva tensión a la banda y cambiarla es rápido y fácil.
- **Se ajusta a la mayoría de las estructuras del transportador.** Disponible para anchos de banda de 600 mm a 1800 mm. Los ejes de MSP son extra largos (ancho de banda más 1350 mm/54") para acomodar varios anchos de estructura.

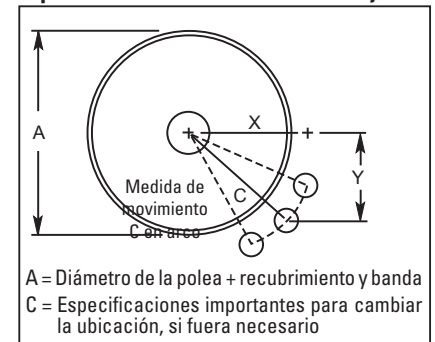
Prelimpiador para trabajo de minería estándar de ultra alta temperatura MSP

Especificaciones y lineamientos

- **Velocidad máxima de la banda** 3.5 m/s
- **Clasificación de temperatura** Hasta 200 °C con picos hasta 232 °C
- **Diámetro mínimo de la polea** 400 mm
- **Alto de la hoja** 185 mm
- **Longitud de desgaste de la hoja utilizable** 100 mm
- **Material de la hoja** Durómetro de poliuretano 90 de ultra alta temperatura (mezcla registrada resistente a la abrasión y el uso prolongado)
- **Disponibilidad para anchos de banda** 600 – 1800 mm
- **Clasificación de limpiador CEMA** Clase 3
- **Espacio horizontal requerido** 100 mm
- **Espacio vertical requerido** 254 mm
- **Longitud del eje** Tamaño del limpiador + 1400 mm
- **Extensión máxima del transportador** Tamaño del limpiador + 1150 mm



Especificaciones de ubicación del eje



Información para pedidos

Cubierta de la hoja							Prelimpiadores de ultra alta temperatura MSP						
Ancho de banda		Cobertura de -2" (50mm)		Cobertura de -8" (200mm)		Cobertura de -14" (350mm)		Ancho de banda - 2" (50mm)		Ancho de banda - 8" (200mm)		Ancho de banda - 14" (350mm)	
pulg	mm	pulg	mm	pulg	mm	pulg	mm	Número de pedido	Código del artículo	Número de pedido	Código del artículo	Número de pedido	Código del artículo
24	600	22	550	16	400	-	-	MSP-UHT224	91264	MSP-UHT824	91272	-	-
30	750	28	700	22	550	-	-	MSP-UHT230	91265	MSP-UHT830	91273	-	-
36	900	34	850	28	700	-	-	MSP-UHT236	91266	MSP-UHT836	91274	-	-
42	1050	40	1000	34	850	28	700	MSP-UHT242	91267	MSP-UHT842	91275	MSP-UHT1442	91280
48	1200	46	1150	40	1000	34	850	MSP-UHT248	91268	MSP-UHT848	91276	MSP-UHT1448	91281
54	1350	52	1300	46	1150	40	1000	MSP-UHT254	91269	MSP-UHT854	91277	MSP-UHT1454	91282
60	1500	58	1450	52	1300	46	1150	MSP-UHT260	91270	MSP-UHT860	91278	MSP-UHT1460	91283
72	1800	70	1750	64	1600	58	1450	MSP-UHT272	91271	MSP-UHT872	91279	MSP-UHT1472	91284

Tabla de ubicación del eje			
A	X	Y	C
400	176	230	290
425	196	230	302
450	204	230	308
475	222	230	320
500	232	230	326
525	248	230	338
550	266	230	352
575	282	230	364
600	298	230	376
625	312	230	388
650	330	230	402
675	344	230	414
700	358	230	426
725	372	230	438
750	390	230	452
775	402	230	464
800	416	230	476
825	430	230	488
850	446	230	502
875	460	230	514
900	474	230	526
925	486	230	538
950	502	230	552
975	514	230	564
1000	528	230	576
1025	542	230	588
1050	556	230	602

Hojas de repuesto ConShear UHT			
Ancho de la hoja		Número de pedido	Código del artículo
pulg	mm		
10	250	CRB-UHT10	91253
16	400	CRB-UHT16	91254
22	550	CRB-UHT22	91255
28	700	CRB-UHT28	91256
34	850	CRB-UHT34	91257
40	1000	CRB-UHT40	91258
46	1150	CRB-UHT46	91259
52	1300	CRB-UHT52	91260
58	1450	CRB-UHT58	91261
64	1600	CRB-UHT64	91262
70	1750	CRB-UHT70	91263



Distribuidor autorizado:

Av. Jorge Alessandri 11.500 – Edificio 7 • Megacentro San Bernardo
San Bernardo • Santiago, Chile
Teléfono: 56-2-2896-7870 • Correo electrónico: ventaslatam@flexco.com

Visite www.flexco.com para conocer otras ubicaciones y productos de Flexco.

©2019 Flexible Steel Lacing Company. 10/10/19. Para hacer otro pedido: X5751

