

Prelimpiador de ultra alta temperatura MSP

**Manual de instalación, funcionamiento
y mantenimiento**



Prelimpiador de ultra alta temperatura MSP

Número de serie: _____

Fecha de compra: _____

Adquirido de: _____

Fecha de instalación: _____

Puede encontrar la información sobre número de serie en la etiqueta de número de serie que se incluye en el Paquete de información en la caja del limpiador.

Esta información es útil para cualquier consulta o pregunta futura sobre las partes de reemplazo, especificaciones o solución de problemas del limpiador de banda.

Índice

Sección 1: Información importante	4
1.1 Introducción general.....	4
1.2 Beneficios para el usuario.....	4
1.3 Opción de servicio	4
Sección 2: Precauciones y consideraciones de seguridad.....	5
2.1 Transportadores fijos	5
2.2 Transportadores en funcionamiento	5
Sección 3: Revisiones y opciones previas a la instalación.....	6
3.1 Lista de verificación	6
3.2 Ajustes de la ubicación del limpiador	7
3.3 Accesorios opcionales de instalación.....	8
3.4 Tensión e instalación correctas de la hoja.....	9
Sección 4: Instrucciones de instalación	10
Sección 5: Pruebas y lista de verificación previa a la operación.....	13
5.1 Lista de verificación previa a la operación	13
5.2 Ejecución de las pruebas del transportador.....	13
Sección 6: Mantenimiento.....	14
6.1 Inspección de la nueva instalación.....	14
6.2 Inspección visual de rutina	14
6.3 Inspección física de rutina	14
6.4 Instrucciones de reemplazo de la hoja.....	15
6.5 Registro de mantenimiento.....	17
6.6 Lista de verificación de mantenimiento del limpiador.....	18
Sección 7: Solución de problemas	19
Sección 8: Especificaciones y dibujos CAD.....	20
8.1 Especificaciones y lineamientos	20
8.2 Dibujo CAD del prelimpiador de ultra alta temperatura MSP -50 mm	21
8.3 Dibujo CAD del prelimpiador de ultra alta temperatura MSP -200 mm	22
8.4 Dibujo CAD del prelimpiador de ultra alta temperatura MSP -350 mm	22
Sección 9: Partes de reemplazo	24
Sección 10: Otros productos de transportadores Flexco.....	27

Sección 1: Información importante

1.1 Introducción general

En Flexco nos complace saber que ha seleccionado un prelimpiador Flexco para su sistema de transportador.

Este manual le ayudará a comprender el funcionamiento de este producto y le ayudará para que funcione a la mayor eficiencia durante su vida de servicio.

Es esencial para un funcionamiento seguro y eficiente que la información y guías presentadas se comprendan e implementen adecuadamente. Este manual proporciona precauciones de seguridad, instrucciones de instalación, procedimientos de mantenimiento y sugerencias para solucionar problemas.

Sin embargo, si tiene alguna pregunta o problema que no está cubierto, visite nuestro sitio web o comuníquese con nuestro Departamento de servicio al cliente:

Servicio al cliente: +52-55-5674-5326

Visite www.flexco.com para conocer otras ubicaciones y productos de Flexco.

Lea completamente este manual y compártalo con cualquier otra persona que sea directamente responsable de la instalación, funcionamiento y mantenimiento de este limpiador. Aunque hemos intentado hacer que la instalación y las tareas de servicio sean lo más fáciles y sencillas posible, es necesario asegurar una instalación correcta y realizar inspecciones y ajustes periódicos para mantener el funcionamiento óptimo.

1.2 Beneficios para el usuario

La instalación correcta y el mantenimiento regular proporcionan los beneficios siguientes para su funcionamiento:

- Reduce el tiempo parado del transportador.
- Reduce mano de hora hombre.
- Reduce costos del presupuesto de mantenimiento.
- Aumenta la vida del limpiador de banda y otros componentes del transportador.

1.3 Opción de servicio

El Prelimpiador de ultra alta temperatura MSP está diseñado para que su personal del sitio lo instale y le dé servicio fácilmente. Sin embargo, si prefiere el servicio completo de fábrica, comuníquese con el Ingeniero de campo Flexco o su distribuidor Flexco de su localidad.

Sección 2: Precauciones y consideraciones de seguridad

Antes de instalar y operar el Prelimpiador de ultra alta temperatura MSP, es importante revisar y comprender la siguiente información de seguridad.

Hay actividades de instalación, mantenimiento y operaciones que involucran transportadores fijos y en funcionamiento. Cada caso tiene un protocolo de seguridad.

2.1 Transportadores fijos

Las actividades siguientes se llevan a cabo en transportadores fijos:

- Instalación
- Ajustes de tensión
- Reemplazo de las hojas
- Limpieza
- Reparaciones

PELIGRO

Es muy importante seguir las regulaciones de bloqueo/etiquetado (LOTO) OSHA/MSHA, 29 CFR 1910.147, antes de llevar a cabo las actividades anteriores. Si no se utiliza LOTO, se expone a los trabajadores a comportamientos descontrolados del limpiador de banda ocasionados por el movimiento del transportador de banda. Puede provocar lesiones graves o la muerte.

Antes de trabajar:

- Debe bloquear/etiquetar la fuente de energía del transportador
- Desactive cualquier tensor de la banda
- Quite el transportador de banda o sujételo firmemente en su lugar

ADVERTENCIA

Utilice equipo protector personal (PPE):

- Anteojos de protección
- Casco
- Calzado de seguridad

En espacios reducidos, los resortes y los componentes pesados crean un sitio de trabajo que pone en riesgo ojos, pies y cráneo del trabajador.

El PPE se debe utilizar para controlar los peligros previsibles asociados con los limpiadores del transportador de banda. Se pueden evitar las lesiones graves.

2.2 Transportadores en funcionamiento

Hay dos tareas de rutina que se deben realizar mientras el transportador está en funcionamiento:

- Inspección del rendimiento de la limpieza
- Solución dinámica de problemas

PELIGRO

Cada limpiador de banda representa un peligro de compresión durante el funcionamiento. Nunca toque ni golpee un limpiador en funcionamiento. Los peligros del limpiador ocasionan amputación y atrapamiento instantáneo.

ADVERTENCIA

Los chutes del transportador presentan peligro de proyectil. Manténgase lo más alejado posible del limpiador y utilice anteojos de protección y casco. Los misiles pueden ocasionar lesiones graves.

ADVERTENCIA

Nunca ajuste nada en un limpiador en funcionamiento. Las rasgaduras y proyecciones imprevisibles de la banda pueden enredarse en los limpiadores y ocasionar movimientos violentos de la estructura del limpiador. El equipo que se agita violentamente puede ocasionar lesiones graves o la muerte.

Sección 3: Revisiones y opciones previas a la instalación

3.1 Lista de verificación

- Revise que el tamaño del limpiador sea correcto para el ancho de la línea de banda.
- Revise la caja del limpiador de banda y asegúrese de que todas las partes están incluidas.
- Revise el listado de “Herramientas necesarias” que se encuentra en la parte superior de las instrucciones de instalación.
- Revise el sitio del transportador:
 - Si el limpiador se va a instalar en un chute.
 - Si la instalación se va a realizar en una polea motriz abierta que requiere estructura de montaje (consulte 3.3: Accesorios opcionales de instalación).
 - Hay obstrucciones que pueden requerir ajustes en la ubicación del limpiador (consulte 3.2: Ajustes en la ubicación del limpiador).

Sección 3: Revisiones previas a la instalación y opciones (continuación)

3.2 Ajustes de la ubicación del limpiador

En algunas aplicaciones es necesario modificar la ubicación del eje del prelimpiador debido a obstáculos permanentes que obstruyen la ubicación deseada. Reubicar el eje es fácil y no afecta el rendimiento del limpiador siempre que conserve la medida "C".

NOTA: En el ejemplo siguiente bajaremos la ubicación del eje hacia la dirección de "Y", pero el mismo método se puede aplicar en la dirección de "X".

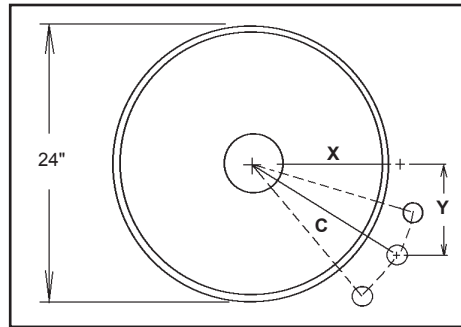
Situación del transportador:

Diámetro de la polea: 4"

X=12"

Y=9"

C=15"



1. **Determine las medidas de ubicación dadas y defina el cambio necesario. Después de determinar las medidas X y Y, determine la distancia de la modificación necesaria para obtener un espacio adecuado para el eje y sistema de tensión. (En el ejemplo decidimos bajar el eje 2" (50 mm) para despejar la estructura de soporte).**
2. **Escriba las medidas conocidas.** Ahora podemos determinar dos de las tres medidas necesarias que nos permitirán encontrar la tercera. Sabemos que no podemos modificar la medida "C" de manera que esta sigue igual. También necesitamos bajar la unidad en la medida "Y" 2" (50 mm), de manera que podamos agregar 2" (50 mm) a la medida "Y" determinada.

X = ?"

Y = 9 + 2 = 11"

C = 15"

3. **Determine la medida final.** En una superficie vertical plana, con un nivel, trace una línea horizontal y una vertical creando un triángulo rectángulo (Fig. 3a). Mida desde la intersección en la medida "Y" establecida y marque (Fig. 3b). Con la cinta métrica, comenzando en la marca "Y" modificada, mueva la cinta a lo largo de la línea de "X" y marque la medida "C" donde cruza la línea "X" (Fig. 3c). Mida desde la intersección hacia la intersección "C" y esta será su nueva medida "X" (Fig. 3d).

X = 10 3/16"

Y = 11"

C = 15"

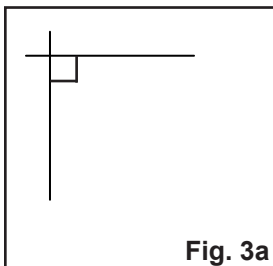


Fig. 3a

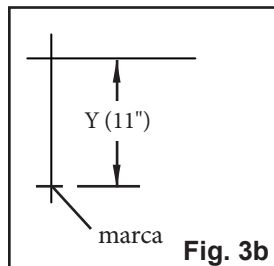


Fig. 3b

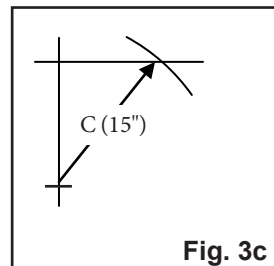


Fig. 3c

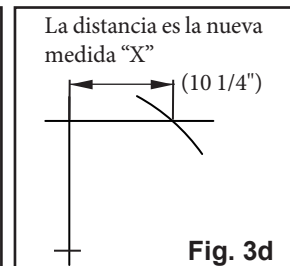


Fig. 3d

Sección 3: Revisiones previas a la instalación y opciones (continuación)

3.3 Accesorios opcionales de instalación

Los soportes y placas son versátiles y ajustables y se pueden instalar en la estructura del transportador para que los prelimpiadores y limpiadores secundarios se puedan atornillar fácil y rápidamente en su lugar.



75830

Juego opcional para barra de montaje

(con tornillos, tuercas y arandelas)

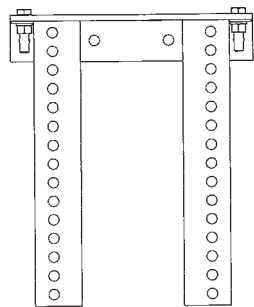
- Para prelimpiadores con montaje en poleas motrices abiertas.
- Suelde en ambos lados de la polea y atornille sobre las placas de acero.
- 1-1/2" A x 16" L con (4) agujeros roscados de 5/8"-11".



76537

Juego para placa de montaje (incluye 2 placas)

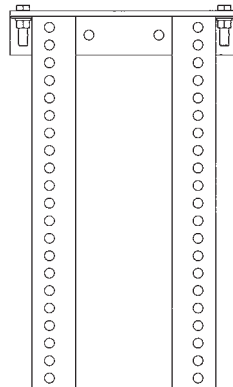
- Se usa con barras de montaje para instalar los limpiadores en las poleas motrices abiertas.
- 16" x 32" con (4) agujeros de 5/8".



76071

Juego para soporte de montaje estándar

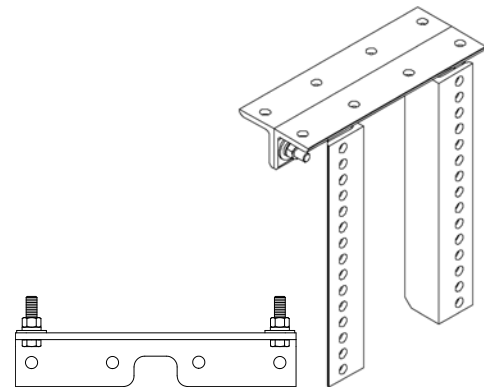
- Para la mayoría de instalaciones de limpiador secundario.
- 13" A x 15 1/2" L.



76072

Juego para soporte de montaje largo

- Para instalaciones que requieren patas extra largas.
- 13" A x 21-1/2" L.



76073

Juego opcional para ángulo superior

- Se utiliza con juegos para soporte de montaje largo y estándar para opciones de montaje adicional.
- 13" L.

Juegos de montaje opcionales (incluye 2 soportes/barras)

DESCRIPCIÓN	NÚMERO DE PEDIDO	CÓDIGO DEL ARTÍCULO	PESO LB.
Juego para soporte de montaje estándar*	SSTSMB	76071	34.3
Juego para soporte de montaje largo*	SSTLMB	76072	43.5
Juego opcional para ángulo superior*	SSTOTA	76073	10.5
Juego opcional para barra de montaje*	MMBK	75830	19.5
Juego para placa de montaje (incluye 2 placas)	MMPK	76537	140.0

*Equipo incluido

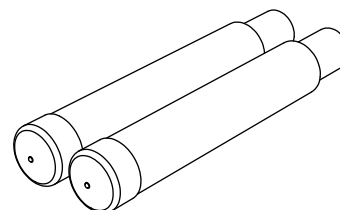
Tiempo de entrega: 1 día hábil

Juego extensor de eje (incluye 2 extensores de eje)

DESCRIPCIÓN	NÚMERO DE PEDIDO	CÓDIGO DEL ARTÍCULO	PESO LB.
Juego de extensor para eje	MAPEK	76024	21.9

Proporciona 30" (750mm) de longitud del eje extendido.

Tiempo de entrega: 1 día hábil



Sección 3: Revisiones previas a la instalación y opciones (continuación)

3.4 Tensión e instalación correctas de la hoja

Para una óptima eficiencia de limpieza óptima y vida de uso prolongado, la hoja ConShear™ de ultra alta temperatura debe estar localizada y tensada correctamente en la polea motriz de la banda. Si el eje del limpiador está en una ubicación incorrecta, el rendimiento de la nueva hoja se verá afectado de manera adversa. Consulte los “Posibles problemas” a continuación. Para obtener la tensión correcta, siga estas instrucciones.

Ubicación correcta:

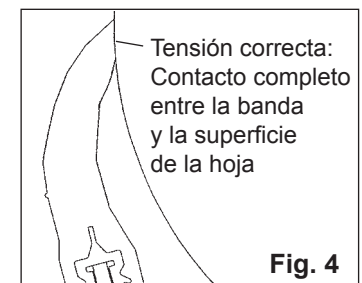
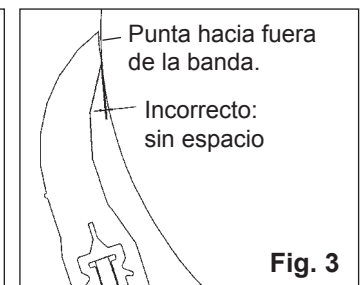
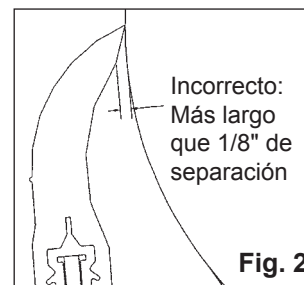
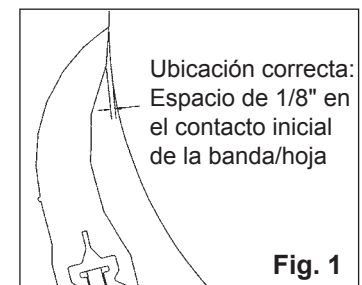
Cuando hay contacto de la hoja con la polea motriz (antes de tensar) debe haber un espacio de 1/16" a 1/8" en la parte inferior de la superficie de la hoja (Fig. 1).

Posibles problemas:

- Ubicación del eje, demasiado alejado hacia afuera: El espacio de contacto inicial de la banda con la hoja es mayor que 3 mm (Fig. 2). Si la hoja está tensada correctamente, es posible que se voltee antes de que se desgaste por completo. Si la tensión es muy liviana, desarrollará rápidamente un “efecto de sonrisa” y no limpiará correctamente.
- Ubicación del eje demasiado lejos hacia adentro: Si no hay espacio en el contacto inicial de la hoja con la banda (Fig. 3), es posible que la punta de la hoja no tenga contacto con la banda. En este caso, la hoja se empuja hacia fuera y pierde su efecto de corte (limpieza). La hoja también puede desarrollar un olan en la punta que puede atrapar el material.

Tensión correcta:

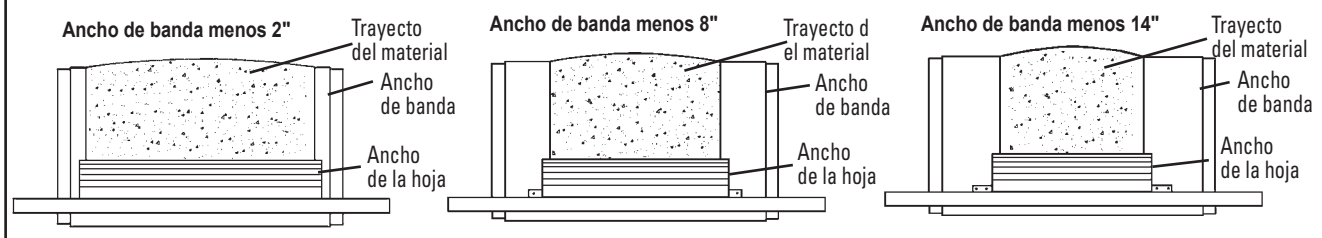
La hoja se debe tensar hasta que no haya espacio (Fig. 4).



La opción “trayecto del material”

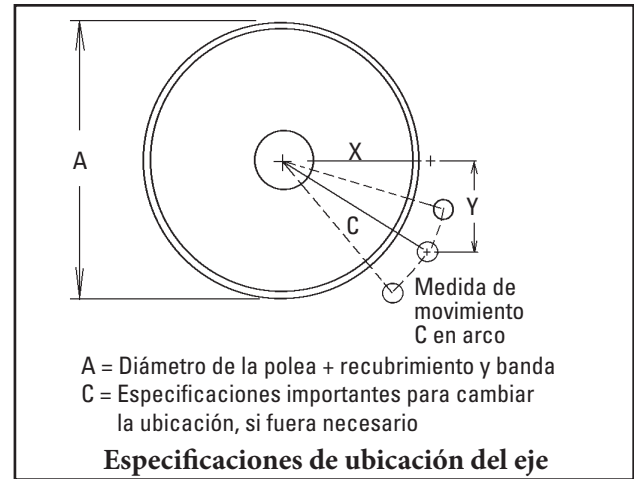
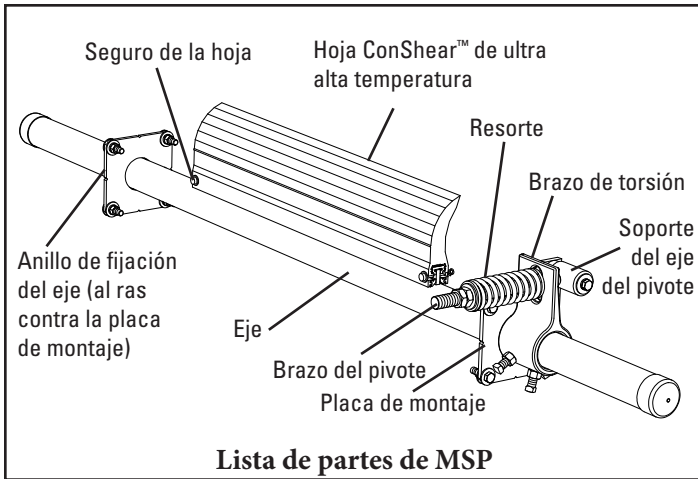
Para obtener una limpieza óptima y una reducción en la sobretensión de la hoja, debe ajustar el ancho de la hoja limpiadora al trayecto del material de la banda. Normalmente, el trayecto del material es el centro de 2/3 del ancho de banda. La selección de una hoja ligeramente más ancha que el trayecto del material, puede disminuir el desgaste de la hoja del diferencial, lo cual reduce el mantenimiento de la sobretensión de la hoja, así como también reduce la frecuencia de reemplazo de la hoja.

El ancho de la hoja debe coincidir con el trayecto del material de la banda



Sección 4: Instrucciones de instalación - Prelimpiador de ultra alta temperatura MSP

4.1 Prelimpiador de ultra alta temperatura MSP

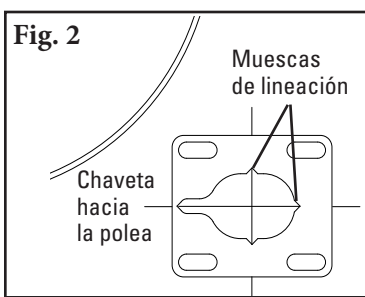


Etiquete y bloquee físicamente el transportador en la fuente de energía antes de empezar la instalación del limpiador.

1. **Ubique la posición correcta del eje.** Mida y determine la medida A (consulte las instrucciones anteriores). Encuentre la medida A en la Tabla de ubicación del eje a la derecha y determine las medidas X, Y y C. Mida horizontalmente desde la parte central del eje de la polea la medida X y marque. A partir de esa marca, dibuje una línea vertical hacia abajo, luego mida y marque la medida Y. Esto indica la ubicación del centro del eje del limpiador. Mida y marque ambos lados. **NOTA:** Si la ubicación está obstruida, utilice la medida C y mueva un arco desde la parte central del eje de la polea para encontrar una posición abierta. La medida C debe permanecer constante para ubicar correctamente el eje (consulte el esquema anterior). **NOTA:** Para realizar instalaciones en áreas sin tolva, agregue primero los materiales de soporte de montaje a la estructura.
2. **Marque y corte los orificios de la placa de montaje.** Con la plantilla de la placa de montaje que se proporciona en el paquete de instrucciones, coloque el orificio de acceso del eje grande, alinee las ranuras de los orificios con las líneas del esquema. Coloque la ranura de acceso hacia la polea. Trace el corte del eje y los orificios de montaje (Fig. 2). Corte los orificios en ambos lados del chute. **NOTA:** Los recortes del orificio están ranurados para un ajuste posterior, si fuera necesario.

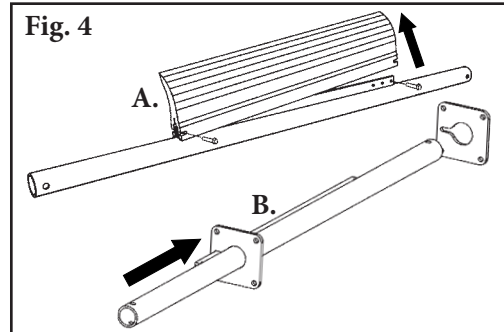
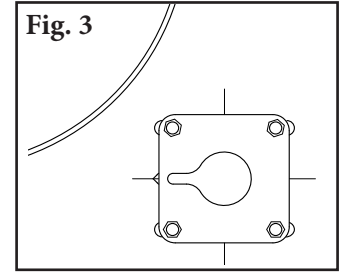
Tabla de ubicación del eje

A	X	Y	C
16	7 1/8	9	11 1/2
17	7 7/8	9	12
18	8 1/4	9	12 1/4
19	9	9	12 3/4
20	9 3/8	9	13
21	10	9	13 1/2
22	10 3/4	9	14
23	11 3/8	9	14 1/2
24	12	9	15
25	12 5/8	9	15 1/2
26	13 1/4	9	16
27	13 7/8	9	16 1/2
28	14 3/8	9	17
29	15	9	17 1/2
30	15 5/8	9	18
31	16 1/8	9	18 1/2
32	16 3/4	9	19
33	17 1/4	9	19 1/2
34	17 7/8	9	20
35	18 3/8	9	20 1/2
36	19	9	21
37	19 1/2	9	21 1/2
38	20	9	22
39	20 5/8	9	22 1/2
40	21 1/8	9	23
41	21 3/4	9	23 1/2
42	22 1/4	9	24



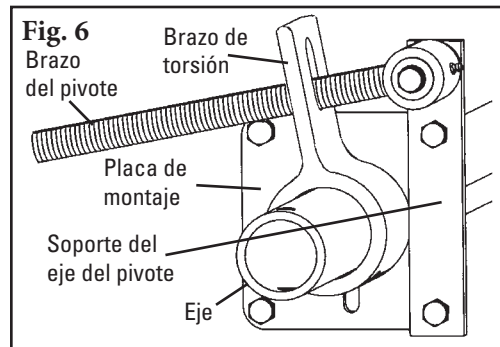
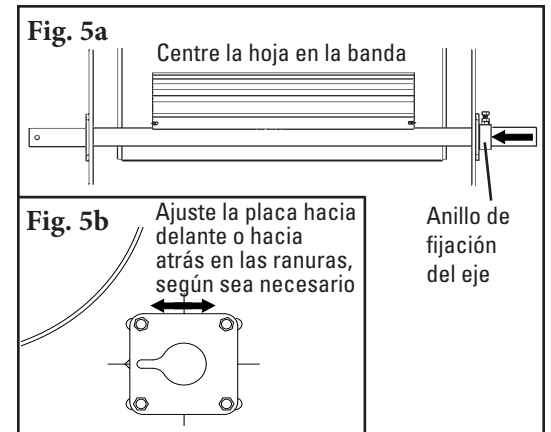
Sección 4: Instrucciones de instalación - Prelimpiador de ultra alta temperatura MSP

3. **Instale las placas de montaje.** Atornille las placas de montaje al chute con los tornillos que se incluyen. Centre las placas en los orificios ranurados y apriete los tornillos (Fig. 3).



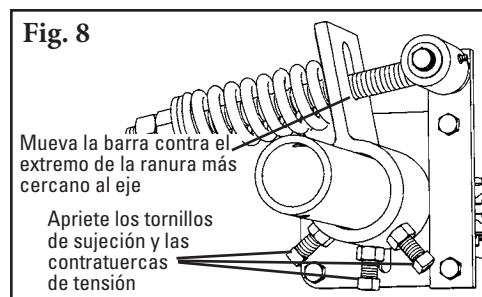
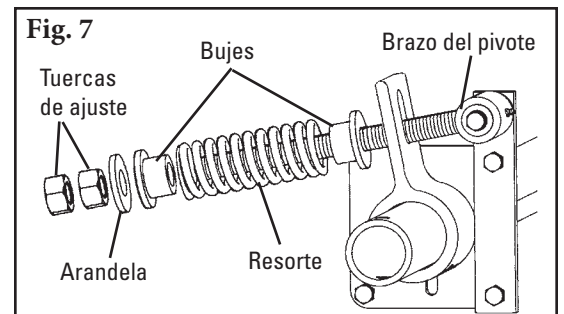
4. **Instale el eje.** Retire los seguros de la hoja y las hojas del eje e inserte el eje entre las placas de montaje (Fig. 4).

5. **Centre el limpiador en la banda y asegúrelo en su lugar.** Vuelva a instalar la hoja con sus seguros. Centre la hoja en la banda e instale el anillo de fijación del eje en este (en el extremo opuesto del tensor), bien ajustado en la placa de montaje (Fig. 5a). Gire la hoja hacia arriba a la banda y revise para asegurarse de que la hoja esté en escuadra a la superficie de la polea. De lo contrario, afloje una placa de montaje en un lado y ajuste la placa hacia delante o hacia atrás para que esté en ángulo recto con la hoja hacia la polea y vuelva a apretar los tornillos (Fig. 5b).



6. **Instale el tensor de resorte de montaje rápido (QMT).** Quite las tuercas de ajuste y resortes de la barra de pivote. Inserte el brazo del pivote a través de la ranura en el brazo de torsión. Deslice el brazo de torsión en el extremo del eje (asegúrese de que la rotación del brazo sea la correcta para aplicar tensión en la hoja) y gírelo hasta que el soporte del eje del pivote se alinee con los orificios de tornillo deseados (Fig. 6). Retire los tornillos, tuercas y arandelas de la placa de montaje e instale de nuevo a través del soporte del eje del pivote y placa de montaje.

7. **Reensamble el ensamble del resorte.** Deslice el resorte, arandela y bujes en el brazo del pivote y gire las dos tuercas de ajuste de manera que aproximadamente 6 mm del brazo del pivote quede expuesta sobre las tuercas (Fig. 7).



8. **Aplique tensión a la hoja en la banda.** Gire la hoja hasta que haga contacto con la banda. Mientras sostiene el buje del resorte fijo sobre el brazo de torsión, gire el brazo de torsión hasta que el brazo del pivote quede contra el extremo de la ranura más cercana al eje. Apriete los tornillos de sujeción y las contratuercas de tensión en el brazo de torsión (Fig. 8). **NOTA:** El brazo de torsión debe estar contra la placa de montaje.

Sección 4: Instrucciones de instalación - Prelimpiador de ultra alta temperatura MSP

9. **Establezca la tensión correcta de la hoja.** Consulte la tabla en el soporte del eje del pivote para obtener la longitud requerida del resorte para el ancho de la hoja. Jale levemente el brazo del pivote hacia el extremo de la ranura del brazo de torsión cercano al eje y gire las tuercas de ajuste hasta que se logre la longitud del resorte requerida (Fig. 9). Apriete la contratuerca de tensión.

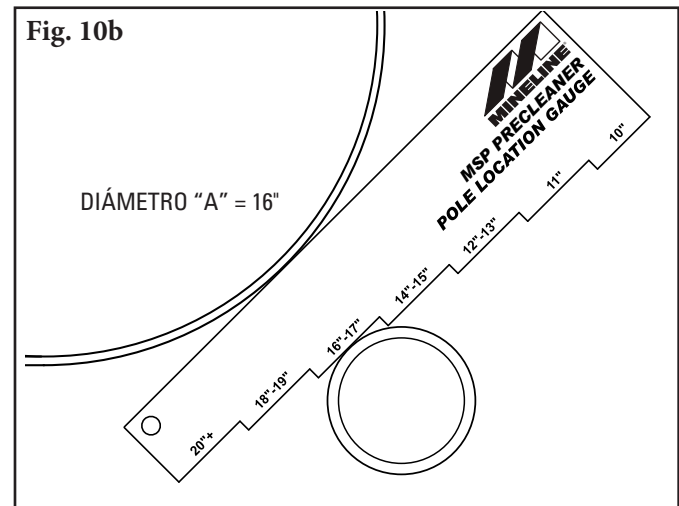
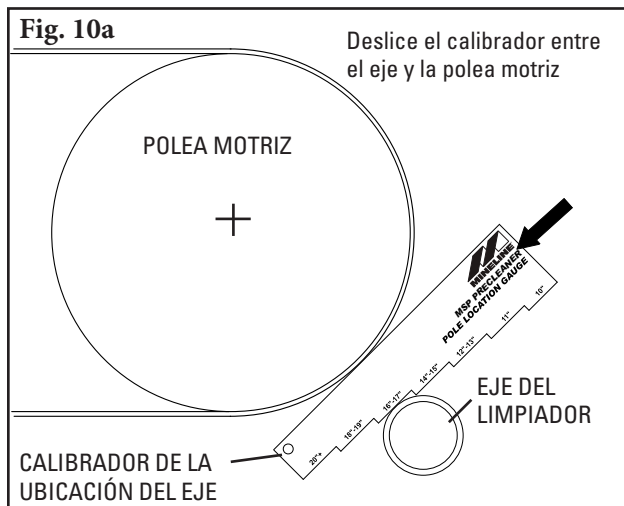
Fig. 9

Tabla de longitudes de los resortes

Ancho de la hoja	Resorte morado	Resorte blanco
16"	5 1/4"	6 1/4"
22"	4 3/4"	6 1/8"
28"	4 1/8"	5 7/8"
34"	N/A	5 3/4"
40"	N/A	5 5/8"
46"	N/A	5 1/2"
52"	N/A	5 3/8"
58"	N/A	5 1/8"
64"	N/A	5"
70"	N/A	4 7/8"

El sombreado indica la opción de resorte preferido.

10. **Confirme la ubicación correcta del eje.** Después de instalar el limpiador, deslice el Indicador de ubicación del eje (que se incluye en el paquete de instrucciones) entre el eje del limpiador y la polea, hasta que se detenga en una grada (Fig. 8a). Lea el área plana en donde se apoya el eje (Fig. 8b). Este diámetro debe ser igual a la medida A que se utilizó en el Paso 1. **NOTA:** Si el diámetro en el Indicador de ubicación del eje no es igual que en el Paso 1, revise la medida "C" y corrija según sea necesario.



Ejecute pruebas del limpiador. Ponga a funcionar el transportador al menos 15 minutos e inspeccione el rendimiento de limpieza. Revise si la longitud del resorte tiene tensión adecuada. Realice los ajustes según sea necesario.

Sección 5: Pruebas y lista de verificación previa a la operación

5.1 Lista de verificación previa a la operación

- Vuelva a revisar que todas las grapas estén apretadas adecuadamente.
- Agregue las tapas del eje.
- Aplique todas las etiquetas que se incluyen al limpiador.
- Revise la ubicación de la hoja en la banda.
- Asegúrese de que se hayan quitado todos los materiales de instalación y herramientas de la banda y del área del transportador.

5.2 Ejecución de las pruebas del transportador

- Ponga a funcionar el transportador al menos 15 minutos e inspeccione el rendimiento de limpieza.
- Revise si el resorte del tensor tiene la longitud recomendada (tensión adecuada).
- Realice los ajustes según sea necesario.

NOTA: Observar el limpiador cuando está funcionando de manera adecuada ayudará a detectar problemas o cuando se necesiten ajustes posteriormente.

Sección 6: Mantenimiento

Los limpiadores de banda Flexco están diseñados para funcionar con un mantenimiento mínimo. Sin embargo, para mantener un rendimiento superior se requiere algún servicio. Cuando el limpiador se instala se debe establecer un programa de mantenimiento regular. Este programa asegurará que el limpiador funcione a una eficiencia óptima y que los problemas se puedan identificar y arreglar antes de que el limpiador deje de funcionar.

Se debe cumplir con todos los procedimientos de seguridad para la inspección del equipo (estacionario o en funcionamiento). El prelimpiador de ultra alta temperatura MSP opera en el extremo de descarga del transportador y hace contacto directo con la banda en movimiento. Solo se pueden realizar observaciones visuales mientras la banda está en funcionamiento. Las tareas de servicio solo se pueden realizar con el transportador detenido y observando los procedimientos de bloqueo/etiquetado.

6.1 Inspección de la nueva instalación

Después de que el nuevo limpiador ha funcionado por unos días se debe realizar una inspección visual para asegurar que el limpiador funcione adecuadamente. Haga los ajustes necesarios.

6.2 Inspección visual de rutina (cada 2 a 4 semanas)

Una inspección visual del limpiador y banda puede determinar:

- Si la longitud del resorte es la correcta para obtener la tensión óptima.
- Si la banda se ve limpia o si hay áreas que están sucias.
- Si la hoja está desgastada y es necesario reemplazarla.
- Si hay daño en la hoja o en otros componentes del limpiador.
- Si el material que se filtra está acumulado en el limpiador o en el área de transferencia.
- Si hay daño de la cubierta a la banda.
- Si hay vibración o rebote del limpiador en la banda.
- Si se utiliza una polea de contracurvado se debe realizar una revisión de acumulación de material en la polea.

Si encuentra cualquiera de las condiciones anteriores, se debe determinar cuándo se debe detener el transportador para dar mantenimiento al limpiador.

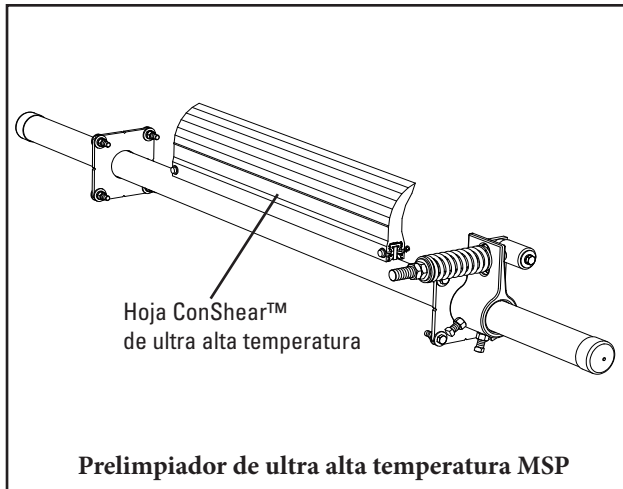
6.3 Inspección física de rutina (cada 6 a 8 semanas)

Cuando el transportador no esté funcionando y esté bloqueado y etiquetado de manera adecuada, realice una inspección física del limpiador para llevar a cabo las tareas siguientes:

- Limpie la acumulación de material de la hoja de limpiador y del eje.
- Inspeccione atentamente si la hoja está desgastada o dañada. Reemplace si fuera necesario.
- Revise ambos seguros de la hoja para ver si hay una instalación y condición correctas. Reemplace si fuera necesario.
- Asegure el contacto completo de la hoja a la banda.
- Inspeccione si el eje del limpiador presenta daños.
- Inspeccione el ajuste y desgaste de todas las grapas. Apriete o reemplace según sea necesario.
- Reemplace cualquier componente desgastado o dañado.
- Revise la tensión de la hoja del limpiador a la banda. Ajuste la tensión si fuera necesario utilizando la tabla que aparece en el limpiador o la que aparece en la página 12.
- Cuando se completan las tareas de mantenimiento, ejecute pruebas del transportador para asegurar que el limpiador funciona adecuadamente.

Sección 6: Mantenimiento

6.4 Instrucciones de reemplazo de la hoja

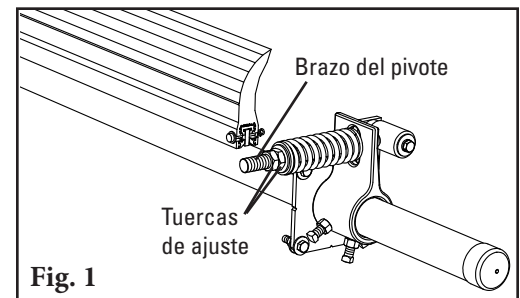


Etiquete y bloquee físicamente el transportador en la fuente de energía antes de empezar la instalación del limpiador.

Herramientas necesarias:

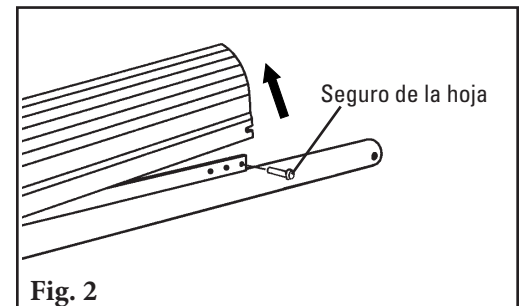
- Cinta de medición
- (2) llaves o llaves de media luna de 1½"
- Cepillo de alambre (para limpiar el eje)
- Cuchillo pequeño para masilla (para limpiar el eje)

1. **Elimine la tensión.** Afloje las tuercas de ajuste y gírelas hasta que estén al ras con los brazos del pivote (Fig. 1). Esto libera la tensión de la hoja en la banda.



2. **Retirar la hoja desgastada.** Retire un seguro de la hoja y retire la hora del eje (Fig. 2). Limpie todo el material que se filtra del eje.

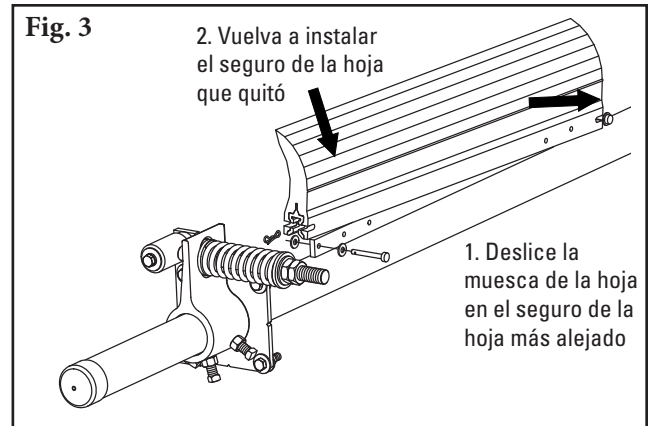
NOTA: Si es difícil quitar la hoja utilice un destornillador o martillo para aflojarla y después quitarla.



Sección 6: Mantenimiento

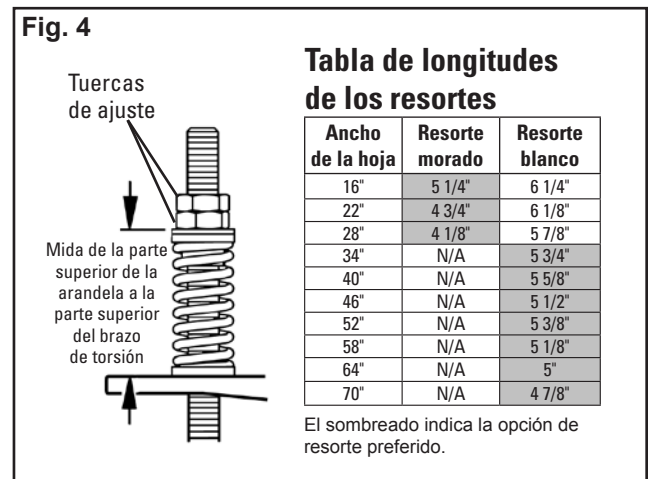
6.4 Instrucciones de reemplazo de la hoja

3. **Instale la hoja nueva.** Deslice la hoja nueva en el eje, asegurándola en el seguro de la hoja más lejano, después instale el seguro de la hoja que retiró, la arandela y el clip (Fig. 3).



4. **Restablezca la tensión correcta de la hoja.** Consulte la tabla para obtener la longitud del resorte requerida para el ancho de la hoja. Jale levemente el brazo del pivote hacia el extremo de la ranura del brazo de torsión cercano al eje y gire la tuerca de ajuste hasta que se logre la longitud del resorte requerida (Fig. 4). Apriete la contratuerca de tensión.

NOTA: La tabla también se encuentra en el soporte del eje del pivote del limpiador para referencia futura durante el mantenimiento de retención.



Ejecute pruebas del limpiador. Ponga a funcionar el transportador al menos 15 minutos e inspeccione el rendimiento de limpieza. Revise si la longitud del resorte tiene tensión adecuada. Realice los ajustes según sea necesario.

Sección 6: Mantenimiento

6.5 Registro de mantenimiento

Número/nombre del transportador _____

Fecha: _____ Trabajo realizado por: _____ Cotización de servicio N.º: _____

Actividad: _____

Fecha: _____ Trabajo realizado por: _____ Cotización de servicio N.º: _____

Actividad: _____

Fecha: _____ Trabajo realizado por: _____ Cotización de servicio N.º: _____

Actividad: _____

Fecha: _____ Trabajo realizado por: _____ Cotización de servicio N.º: _____

Actividad: _____

Fecha: _____ Trabajo realizado por: _____ Cotización de servicio N.º: _____

Actividad: _____

Fecha: _____ Trabajo realizado por: _____ Cotización de servicio N.º: _____

Actividad: _____

Fecha: _____ Trabajo realizado por: _____ Cotización de servicio N.º: _____

Actividad: _____

Fecha: _____ Trabajo realizado por: _____ Cotización de servicio N.º: _____

Actividad: _____

Sección 6: Mantenimiento (continuación)

6.6 Lista de verificación de mantenimiento del limpiador

Sitio: _____ Inspeccionado por: _____ Fecha: _____

Limpiador de banda: _____ Número de serie: _____

Ancho de la hoja: Banda menos 2" Banda menos 8" Banda menos 14"

Información de línea de la banda:

Número de línea de la banda: _____ Condición de la banda: _____

Ancho de banda: 24" 30" 36" 42" 48" 54" 60" 72"

Diámetro de la polea motriz (banda y recubrimiento): _____ Velocidad de la banda: _____ s/m Espesor de la banda: _____

Empalme de banda: _____ Condición del empalme: _____ Número de empalmes: _____ Desbastados No desbastados

Material transportado: _____

Días por semana de funcionamiento: _____ Horas por día de funcionamiento: _____

Duración de la hoja:

Fecha de instalación de la hoja: _____ Fecha de inspección de la hoja: _____ Duración estimada de la hoja: _____

¿Tiene contacto completo la hoja con la banda? Sí No

Distancia de la línea de desgaste: Izquierda _____ Centro _____ Derecha _____

Condición de la hoja: Buena Ranurada Curvada Sin contacto con la banda Dañada

Medida del resorte: Requerido _____ Actualmente _____

Se ajustó el limpiador: Sí No

Condición del eje: Bueno Doblado Desgastado

Recubrimiento: Recubrimiento lateral Cerámico Hule Otro Ninguno

Condición del recubrimiento: Bueno Malo Otro _____

Rendimiento total del limpiador: _____ (Califique lo siguiente de 1 a 5, 1 = muy deficiente y 5 = muy bueno)

Apariencia: Comentarios: _____

Ubicación: Comentarios: _____

Mantenimiento: Comentarios: _____

Rendimiento: Comentarios: _____

Otros comentarios: _____

Sección 7: Solución de problemas

Problema	Posibles causas	Posibles soluciones
Rendimiento de limpieza deficiente	Limpiador con poca tensión	Ajuste a la tensión correcta, consulte la tabla
	Limpiador con demasiada tensión	Ajuste a la tensión correcta, consulte la tabla
	Limpiador instalado en la ubicación incorrecta	Verifique la medida "C", vuelva a ubicar para corregir la medida
	Hoja del limpiador dañada o desgastada	Reemplace la hoja del limpiador
Desgaste prematuro de la hoja	Tensión en el limpiador muy alta/baja	Ajuste a la tensión correcta, consulte la tabla
	El limpiador no está ubicado correctamente	Revise la ubicación del limpiador para conocer las medidas correctas
	Ángulo de ataque de la hoja incorrecto	Revise la ubicación del limpiador para conocer las medidas correctas
	Material muy abrasivo para la hoja	Opción: si es una banda vulcanizada, cambie a un limpiador alternativo con hojas de metal
	El empalme mecánico daña la hoja	Repare, desbaste o reemplace el empalme
Desgaste en el centro de la hoja (efecto de sonrisa)	La hoja es más ancha que el trayecto del material	Reemplace la hoja con una de ancho que coincida con el trayecto del material de la banda
	Tensión en el limpiador muy alta/baja	Ajuste a la tensión correcta, consulte la tabla
Desgaste poco usual o daño en la hoja	El empalme mecánico daña la hoja	Repare, desbaste o reemplace el empalme
	Banda dañada o rasgada	Repare o reemplace la banda
	Limpiador ubicado incorrectamente	Verifique la medida "C", vuelva a ubicar para corregir la medida
	Daño a la polea o al recubrimiento de la polea	Repare o reemplace la polea
Vibración o ruido	El limpiador no está ubicado correctamente	Verifique la medida "C", vuelva a ubicar para corregir la medida
	Ángulo de ataque de la hoja incorrecto	Verifique la medida "C", vuelva a ubicar para corregir la medida
	El limpiador funciona con la banda vacía (seca)	Use un aerosol para ejes cuando la banda esté vacía
	Tensión del limpiador demasiado alta/baja	Ajuste a la tensión correcta o ajuste levemente para disminuir
	Tornillos de sujeción del limpiador sin fijar	Revise y apriete todos los tornillos y tuercas
	El limpiador no está en escuadra con la polea motriz	Verifique la medida "C", vuelva a ubicar para corregir la medida
	Acumulación de material en el chute	Acumulación de material en el limpiador y en el chute
El limpiador se empuja y se aleja de la polea	La tensión del limpiador no está ajustada correctamente	Asegure la tensión correcta/aumente levemente la tensión
	Material pegajoso sobrecarga el limpiador	Aumente la tensión; reemplace con limpiador con hojas de metal; reemplace con un limpiador más largo
	El limpiador no está colocado correctamente	Confirme que las medidas de ubicación sean iguales en ambos lados
	Eje demasiado lejos (la medida "C" es demasiado larga)	Verifique la medida "C", vuelva a ubicar para corregir la medida

Sección 8: Especificaciones y dibujos CAD

8.1 Guías y especificaciones

Especificaciones de la longitud del eje*

Tamaño del limpiador		Longitud del eje		Cobertura máxima del transportador	
pulg	mm	pulg	mm	pulg	mm
24	600	78	1950	68	1700
30	750	84	2100	74	1850
36	900	90	2250	80	2000
42	1050	96	2400	86	2150
48	1200	102	2550	92	2300
54	1350	108	2700	98	2450
60	1500	114	2850	104	2600
72	1800	126	3150	116	2900



*El tamaño de cada eje se puede utilizar con una hoja del tamaño del ancho de una banda con menos 50 mm, ancho de banda con menos 200 mm o ancho de banda con menos 350 mm.

*Para requerimientos especiales de ejes extra largos, hay disponible un Juego extensor de eje (#76024), que proporciona 30" (750mm) de longitud extendida del eje. Diámetro del eje: 2-7/8" (73mm)

Guías de espacio para la instalación

Espacio horizontal requerido		Espacio vertical requerido	
pulg	mm	pulg	mm
4	100	10	250

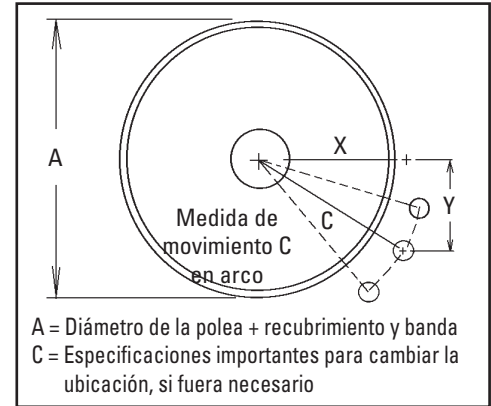
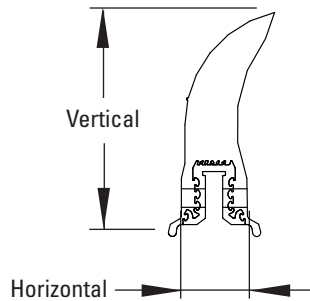


Tabla de longitudes de los resortes

Ancho de la hoja	Resorte morado	Resorte blanco
16"	5 1/4"	6 1/4"
22"	4 3/4"	6 1/8"
28"	4 1/8"	5 7/8"
34"	N/A	5 3/4"
40"	N/A	5 5/8"
46"	N/A	5 1/2"
52"	N/A	5 3/8"
58"	N/A	5 1/8"
64"	N/A	5"
70"	N/A	4 7/8"

El sombreado indica la opción de resorte preferido.

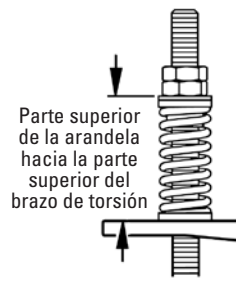


Tabla de ubicación del eje

A	X	Y	C
16	7 1/8	9	11 1/2
17	7 7/8	9	12
18	8 1/4	9	12 1/4
19	9	9	12 3/4
20	9 3/8	9	13
21	10	9	13 1/2
22	10 3/4	9	14
23	11 3/8	9	14 1/2
24	12	9	15
25	12 5/8	9	15 1/2
26	13 1/4	9	16
27	13 7/8	9	16 1/2
28	14 3/8	9	17
29	15	9	17 1/2
30	15 5/8	9	18
31	16 1/8	9	18 1/2
32	16 3/4	9	19
33	17 1/4	9	19 1/2
34	17 7/8	9	20
35	18 3/8	9	20 1/2
36	19	9	21
37	19 1/2	9	21 1/2
38	20	9	22
39	20 5/8	9	22 1/2
40	21 1/8	9	23
41	21 3/4	9	23 1/2
42	22 1/4	9	24

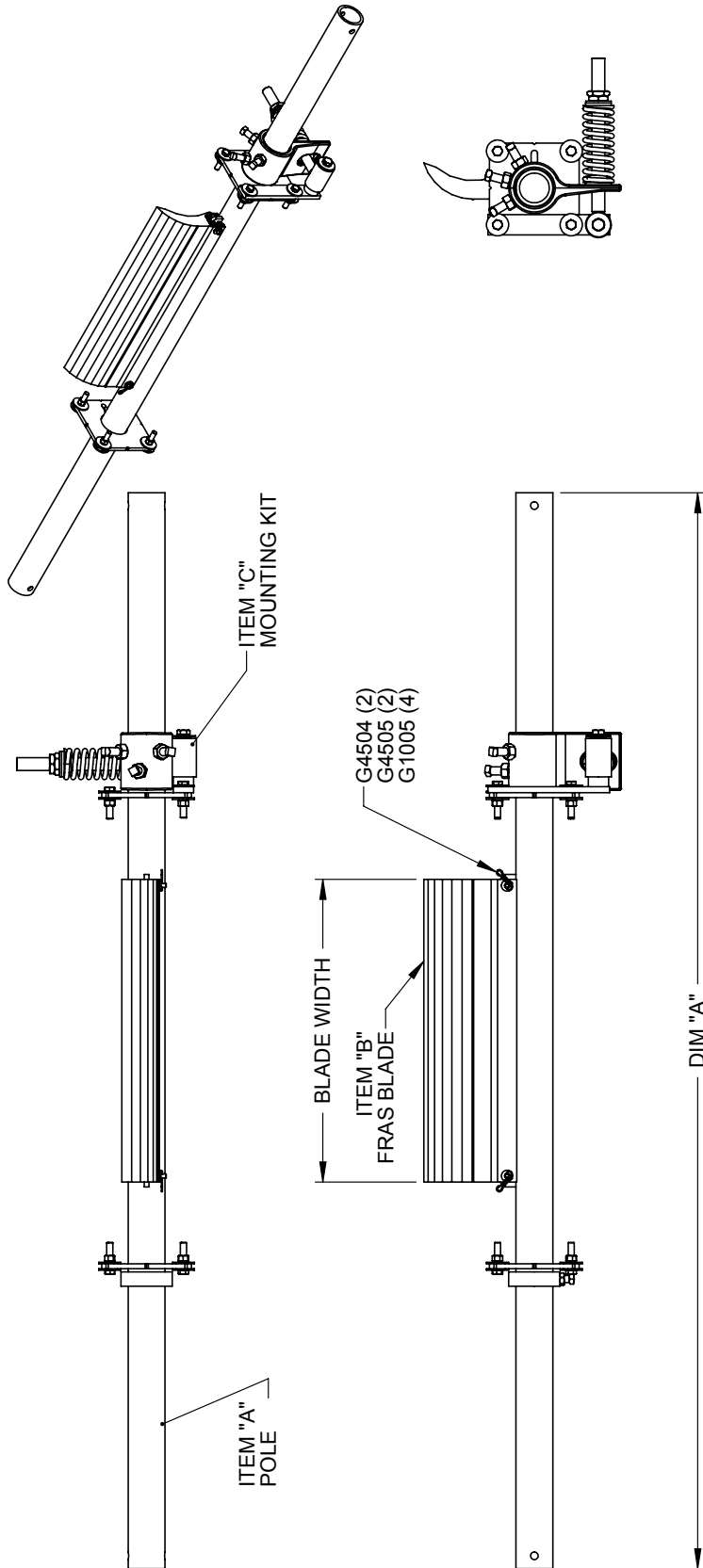
Especificaciones:

- Velocidad máxima de la banda.....700 FPM (3.5m/s)
- Clasificación de temperaturaHasta 400°F (200°C)
con picos hasta 450°F (232°C)
- Diámetro mínimo de la p Polea16" (400mm)
- Alto de la hoja7-1/4" (185mm)
- Longitud de desgaste de la hoja utilizable4" (100mm)
- Material de la hoja.....Poliuretano de ultra alta temperatura
- Disponible para anchos de banda de.....24" to 72" (600 to 1800mm)
Hay otros tamaños disponibles a solicitud
- Clasificación de limpiador CEMA.....Clase 3

Patente de EE.UU. N.º D482,508S

Sección 8: Especificaciones y dibujos CAD (continuación)

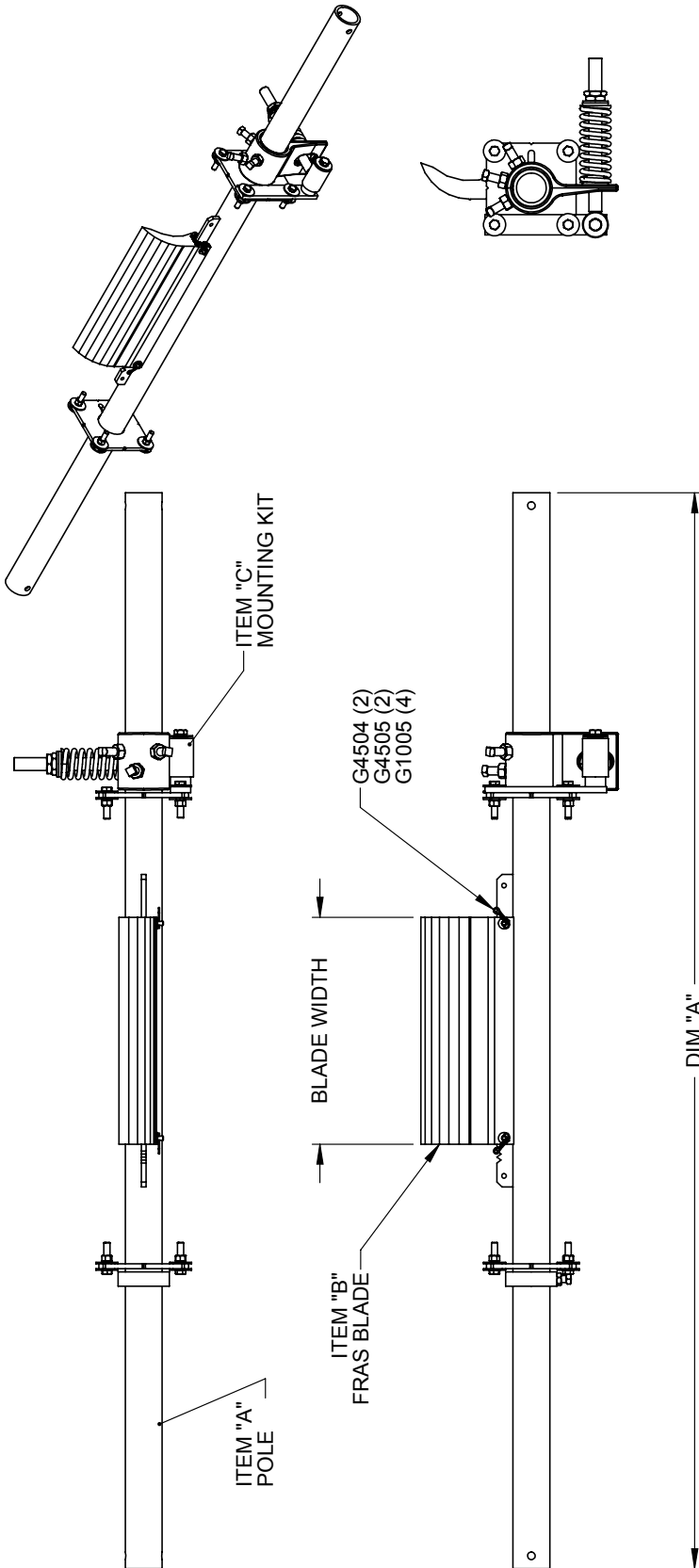
8.2 Ultra alta temperatura MSP - Ancho de banda menos 50 mm



ASSEMBLY NUMBER	BELT WIDTH	BLADE WIDTH	ITEM "A"	DIM "A"	ITEM "B"	ITEM "C"
91366	650	600	78301	2133.6	91333	GR524
91367	800	750	78302	2286.0	91334	GR524
91368	1000	950	78303	2438.4	91335	GR524
91369	1200	1150	78304	2590.8	91336	GR524
91370	1400	1350	78305	2895.6	91337	GR524
91371	1600	1550	78306	3048.0	91338	GR524
91372	1800	1750	78307	3200.4	91340	GR525
91373	2000	1950	78308	3505.2	91341	GR525

Sección 8: Especificaciones y dibujos CAD (continuación)

8.3 Ultra alta temperatura MSP - Ancho de banda menos 200 mm

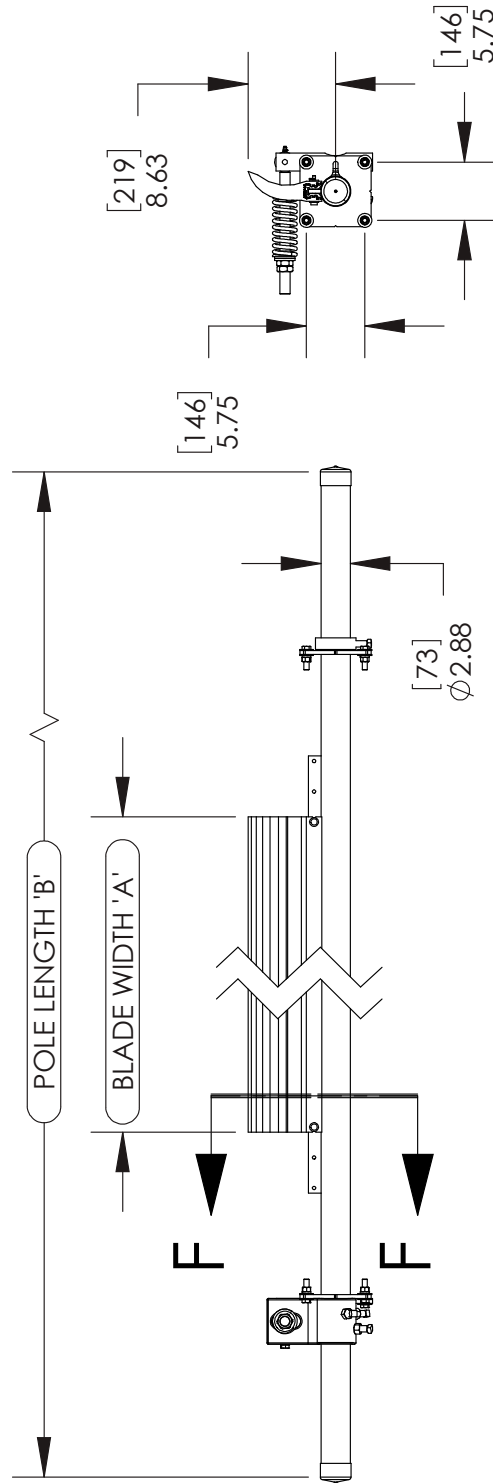
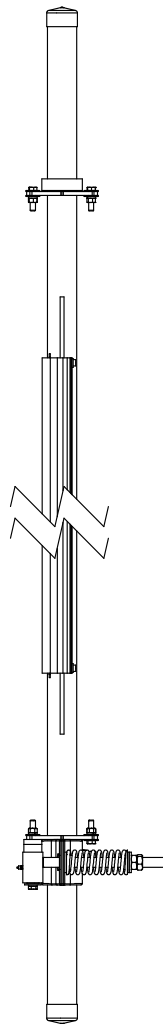
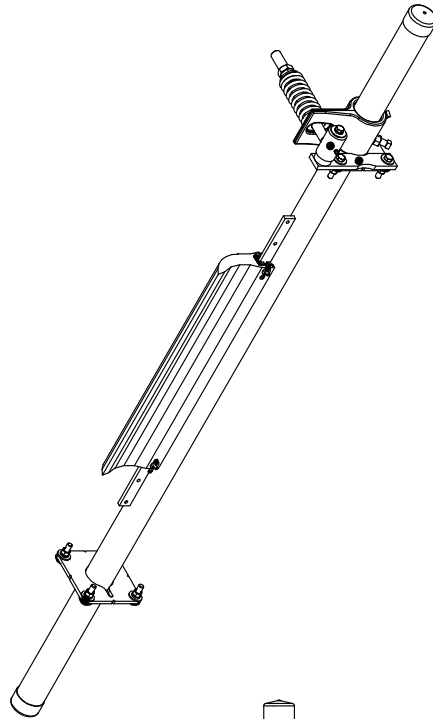


ASSEMBLY NUMBER	BELT WIDTH	BLADE WIDTH	ITEM "A"	DIM "A"	ITEM "B"	ITEM "C"
91374	650	450	78301	2133.6	91332	GR524
91375	800	600	78302	2286.0	91333	GR524
91376	1000	800	78303	2438.4	91335	GR524
91377	1200	1000	78304	2590.8	91337	GR524
91378	1400	1200	78305	2895.6	91339	GR524
91379	1600	1400	78306	3048.0	91341	GR524
91380	1800	1600	78307	3200.4	91343	GR525
91381	2000	1800	78308	3505.2	91345	GR525

Sección 8: Especificaciones y dibujos CAD (continuación)

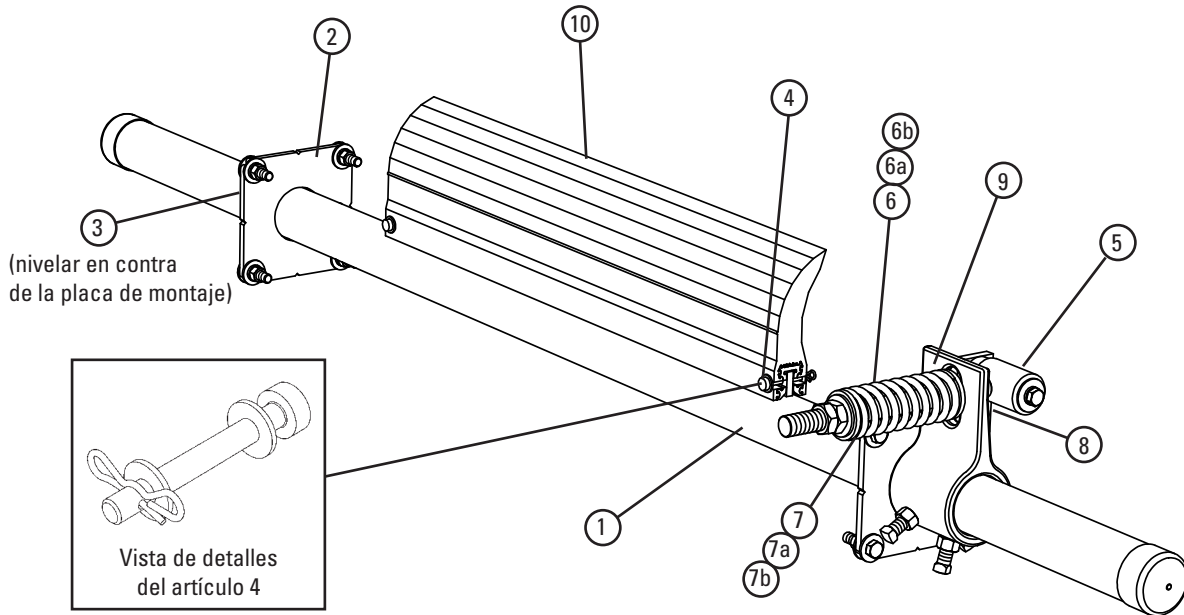
8.4 Ultra alta temperatura MSP - Ancho de banda menos 350 mm

BLADE WIDTH MINUS 14"					
ASSY NUMBER	BELT WIDTH	BLADE WIDTH	ITEM "A"	ITEM "B"	ITEM "C"
91280	42"	28"	75806	91256	GR495 (PRL)
91281	48"	34"	75807	91257	GR496 (WHT)
91282	54"	40"	75808	91258	GR496 (WHT)
91283	60"	46"	75809	91259	GR496 (WHT)
91284	72"	58"	75810	91261	GR496 (WHT)



Sección 9: Partes de reemplazo

9.1 Lista de partes de reemplazo



Partes de reemplazo

REF	DESCRIPCIÓN	NÚMERO DE PEDIDO	CÓDIGO DEL ARTÍCULO	PESO KG
1	Eje de 600 mm (24")	MSPP650	78301	19.3
	Eje de 750 mm (30")	MSPP800	78302	20.9
	Eje de 900 mm (36")	MSPP1000	78303	22.9
	Eje de 1050 mm (42")	MSPP1200	78304	25.2
	Eje de 1200 mm (48")	MSPP1400	78305	27.2
	Eje de 1350 mm (54")	MSPP1600	78306	29.0
	Eje de 1500 mm (60")	MSPP1800	78307	30.4
	Eje de 1800 mm (72")	MSPP2000	78308	34.5
	Eje de 2100 mm (84")	MSPMPKM	78699	40.2
2	Juego para placa de montaje* (2 cada uno)	MSPPL	75816	3.8
3	Sujetador del eje* (1 cada uno)	MSPBPK	75831	0.9
4	Juego para seguro de la hoja* (1 cada uno)	MSPBPK	75831	0.05
5	Juego para brazo de pivote* (1 cada uno)	QMTPAK	76096	2.0
6	Tensor de resorte - Morado (1 cada uno) para hojas de 400 - 700 mm (16" - 28")	QMTS-P	75845	0.3
6a	Tensor de resorte - Blanco (1 cada uno) para hojas de 850 - 1750 mm (34" - 70")	PSTS-W	75898	0.8
6b	Tensor de resorte - Dorado (1 cada uno) para hojas de 1900 - 2050 mm (76" - 82")	QMTS-G	76484	1.1
7	Juego para buje - Morado (2 cada uno)	QMTBK-P	76097	0.05
7a	Juego para buje - Blanco (2 cada uno)	QMTBK-W	76098	0.09
7b	Juego para buje - Dorado (2 cada uno)	QMTBK-G	76540	0.09
8	Juego para soporte eje pivote* (1 cada uno)	QMTPSBK	76099	2.0
9	Juego para brazo de torsión* (1 cada uno)	PSTA	75896	5.2
-	Tensor de ultra alta temperatura QMT* - Morado (incl. 1 cada uno Artículos 5, 6a, 7, 8, y 9) para los anchos de la hoja 400 - 700 mm (16" - 28")	QMTM-A-P	91364	9.3
-	Tensor de ultra alta temperatura QMT* - Blanco (incl. 1 cada uno Artículos 5, 6b, 7b, 8, y 9) para hojas 850 - 1750 mm (34" - 70")	QMTM-A-W	91365	9.9

*Equipo incluido

Tiempo de entrega: 1 día hábil

Hojas ConShear™ de ultra alta temperatura

REF	ANCHO DE LA HOJA		NÚMERO DE PEDIDO	CÓDIGO DEL ARTÍCULO	WT. LBS
	pulg	mm			
11	16	400	CRB-UHT16	91254	7.3
	22	550	CRB-UHT22	91255	10.1
	28	700	CRB-UHT28	91256	12.8
	34	850	CRB-UHT34	91257	15.5
	40	1000	CRB-UHT40	91258	18.3
	46	1150	CRB-UHT46	91259	21.0
	52	1300	CRB-UHT52	91260	23.8
	58	1450	CRB-UHT58	91261	26.5
	64	1600	CRB-UHT64	91262	29.2
	70	1750	CRB-UHT70	91263	32.0

Pida el ancho de la hoja para el trayecto del material del ancho de su banda: ancho de banda menos 50 mm, ancho de banda menos 200 mm o ancho de banda menos 350 mm.

Tiempo de entrega: 1 día hábil

Tabla de selección para tensor de resorte

Ancho de la hoja del limpiador	91364 QMTM-A-P	91365 QMTM-A-W
UHT ConShear 400 - 700 mm (16" - 28")	X	
UHT ConShear 850 - 1750 mm (34" - 70")		X

Sección 10: Otros productos del transportador de Flexco

Flexco proporciona varios productos para transportador que ayudan a sus transportadores a funcionar de manera más eficiente y segura. Estos componentes solucionan problemas típicos del transportador y mejoran la productividad. A continuación una vista rápida de algunos de ellos:

Limpiador secundario MHS con cartucho de conveniencia de servicio



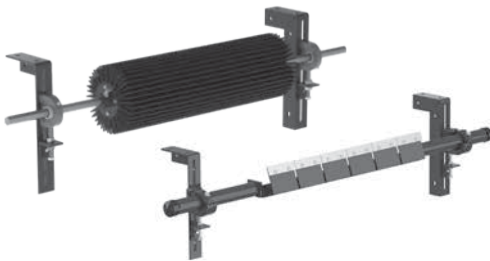
- Un cartucho de deslizamiento fácil para dar servicio
- Cartucho diseñado para agilizar el mantenimiento de cambio de hojas
- Amortiguadores PowerFlex™ patentados para un rendimiento de limpieza superior
- Compatible con los empalmes mecánicos Flexco

Limpiador secundario DryWipe MDWS



- Seca la banda como el limpiador final en el sistema
- Tensión de la hoja automática para la banda
- Verificación fácil y visual de la tensión de la hoja
- Reemplazo sencillo de seguro de hoja

Limpiadores de banda especializados de Flexco



- Limpiadores de "espacio limitado" para las aplicaciones ajustadas del transportador
- Limpiadores de alta temperatura para aplicaciones severas de calor elevado
- Un limpiador de dedos de caucho para bandas chevron y con varillas elevadas
- Estilos múltiples del limpiador en acero inoxidable para aplicaciones corrosivas

Alineadores de banda PT Max™



- Diseño de "pivote e inclinación" patentado para una acción superior del alineador
- Rodillos sensores dobles en cada lado para minimizar el daño a la banda
- Punto de pivote garantizado para que no se atasque o congele
- Disponible para lado de retorno y carga de las bandas

Camas de impacto DRX



- Velocity Reduction Technology™ exclusiva para proteger mejor la banda
- Slide-Out Service™ que permite el acceso directo a todas las barras de impacto para el cambio
- Soportes de barras de impacto para una mayor vida útil de la barra
- 4 modelos para ajustar a la aplicación

Desviador tipo arado



- Un limpiador de banda para la polea de cola
- Diseño exclusivo de la hoja elimina en espiral los desechos de la banda rápidamente
- Económico y fácil para dar servicio
- Disponible en modelos diagonales o en V

La visión de Flexco

Llegar a ser el líder en la maximización de la productividad de transportadores de banda para nuestros clientes a nivel mundial a través de servicio e innovación superiores.

Azafrán # 40 Bis • Col. Granjas México • Delegación Iztacalco • CP 08400 México, D.F.
Teléfono: +52-55-5674-5326

Visite www.flexco.com para conocer otras ubicaciones y productos de Flexco.

©2019 Flexible Steel Lacing Company. 03/18/19. Para hacer otro pedido: X5741

