

# PT Max™ Alineador ajustable de banda

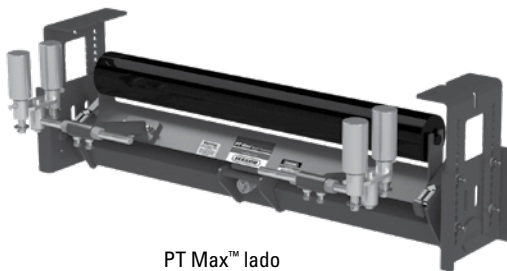
---

## Manual de instalación, funcionamiento y mantenimiento

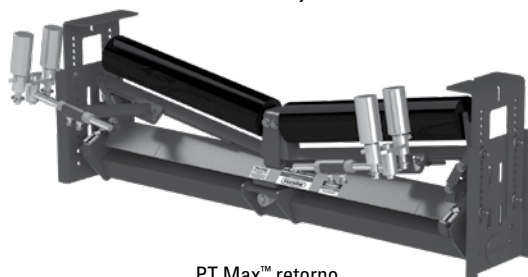
---



PT Max™ lado  
de carga ajustable



PT Max™ lado  
de retorno ajustable



PT Max™ retorno  
en V ajustable

# PT Max™ Alineador ajustable de banda

---

Número de serie: \_\_\_\_\_

Fecha de compra: \_\_\_\_\_

Adquirido de: \_\_\_\_\_

Fecha de instalación: \_\_\_\_\_

Puede encontrar la información del número de serie en la etiqueta del número de serie del producto ubicada en el marco superior de la unidad.

Esta información es útil para cualquier consulta o pregunta futura sobre las partes de reemplazo, especificaciones o solución de problemas del limpiador de banda.

# Índice

---

<b>Sección 1 – Información importante.....</b>	<b>4</b>
1.1 Introducción general.....	4
1.2 Beneficios para el usuario.....	4
1.3 Selección correcta de los alineadores de banda.....	5
<b>Sección 2: Precauciones y consideraciones de seguridad .....</b>	<b>6</b>
2.1 Transportadores fijos .....	6
2.2 Transportadores en funcionamiento .....	6
<b>Sección 3: Revisiones y opciones previas a la instalación.....</b>	<b>7</b>
3.1 Lista de verificación .....	7
3.2 Accesorios opcionales de instalación .....	7
<b>Sección 4: Instrucciones de instalación.....</b>	<b>8</b>
<b>Sección 5: Pruebas y lista de verificación previa a la operación .....</b>	<b>12</b>
5.1 Lista de verificación previa a la operación .....	12
5.2 Ejecución de pruebas del transportador .....	12
<b>Sección 6: Mantenimiento .....</b>	<b>13</b>
6.1 Inspección de la nueva instalación.....	13
6.2 Inspección visual de rutina .....	13
6.3 Inspección física de rutina .....	13
6.4 Instrucciones de reemplazo del rodillo .....	14
6.5 Instrucciones de reemplazo de los rodillos sensores .....	15
6.6 Registro de mantenimiento.....	16
6.7 Lista de verificación de mantenimiento .....	17
<b>Sección 7: Solución de problemas .....</b>	<b>18</b>
<b>Sección 8: Especificaciones y esquemas CAD .....</b>	<b>19</b>
8.1 Esquemas CAD - PT Max™ lado de carga ajustable.....	19
8.2 Esquemas CAD - PT Max™ lado de carga ajustable HD .....	20
8.3 Esquemas CAD - PT Max™ lado de retorno ajustable.....	21
8.4 Esquemas CAD - PT Max™ lado de retorno ajustable HD .....	22
8.5 Esquemas CAD - PT Max™ lado de retorno en V ajustable .....	23
8.6 Esquemas CAD - PT Max™ lado de retorno en V ajustable HD.....	24
<b>Sección 9: Partes de reemplazo.....</b>	<b>25</b>
9.1 Lista de Partes de reemplazo.....	25
<b>Sección 10: Otros productos de transportadores Flexco .....</b>	<b>27</b>

# Sección 1: Información importante

---

## 1.1 Introducción general

En Flexco nos complace saber que ha seleccionado un alineador ajustable de banda PT Max™ para su sistema transportador.

Este manual le ayudará a comprender la instalación, funcionamiento y mantenimiento de este producto y le ayudará para que trabaje a la mayor eficiencia durante su vida de servicio.

Es esencial para un funcionamiento seguro y eficiente que la información y guías presentadas se comprendan e implementen adecuadamente. Este manual proporciona precauciones de seguridad, instrucciones de instalación, procedimientos de mantenimiento y sugerencias para solucionar problemas. Además, observe todas las normas y lineamientos de seguridad aprobados cuando trabaje en su transportador.

Sin embargo, si tiene alguna pregunta o problema que no está cubierto, visite nuestro sitio web o comuníquese con nuestro Departamento de servicio al cliente:

**Servicio al cliente: 56-2-2896-7870**

**Visite [www.flexco.com](http://www.flexco.com) para conocer otras ubicaciones y productos de Flexco.**

Lea cuidadosamente este manual y compártalo con cualquier otra persona que será directamente responsable de la instalación, funcionamiento y mantenimiento de este alineador de banda. Aunque hemos intentado hacer que la instalación y las tareas de servicio sean lo más fáciles y sencillas posible, **este producto requiere de la instalación correcta y mantenimiento periódico para mantener el funcionamiento óptimo.**

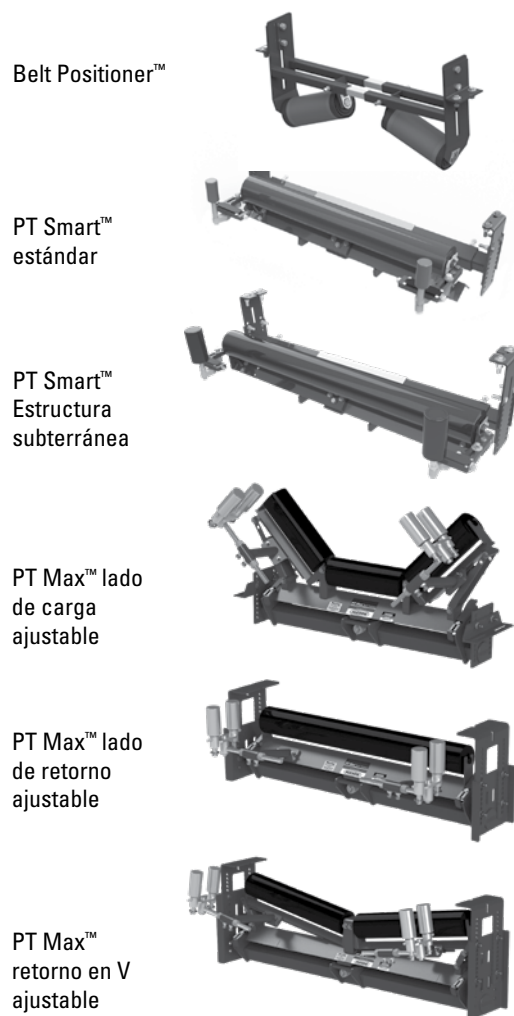
## 1.2 Beneficios para el usuario

El desalineamiento de la banda es un problema común que provoca varios problemas que abarcan desde daños a la banda y a la estructura hasta derrame de producto y problemas de seguridad. Al utilizar PT Max es posible corregir una banda desalineada y que ocasiona estos problemas. Es posible que se necesiten varias unidades dependiendo de la longitud de la banda con desalineamiento.

# Sección 1: Información importante

## 1.3 Selección correcta de los alineadores de banda

MODELO	RANGO DE APLICACIÓN
Belt Positioner™	Sólo lado de retorno, tensión máxima de 140 n/mm (800 PIW) en pequeño, mediano y grande; tensión máxima de 210 n/mm (1200 PIW) en extra grande. También funciona en bandas reversibles.
PT Smart™	Bandas de trabajo mediano, hasta 280 n/mm (1600 PIW) de tensión máxima. Ancho de banda + 75 mm (3") del rodillo. Espesor de la banda de un máximo de 25 mm (1").
PT Smart™ subterráneo	Bandas de trabajo mediano, hasta 280 n/mm (1600 PIW) de tensión máxima. Ancho de banda + 225 mm (9") del rodillo. Espesor de la banda de un máximo de 25 mm (1"). Se ajusta a la estructura subterránea.
PT Max™ lado de carga ajustable	Bandas de trabajo pesado hasta 525 n/mm (3000 PIW) máximo (generalmente más de 19 mm (3/4") de espesor). Ancho de banda de 900 a 1500 mm (36" a 60").
HD PT Max™ lado de carga ajustable	Bandas de trabajo pesado, hasta 1050 n/mm (6000 PIW) de tensión máxima. Ancho de banda de 1350 a 2100 mm (54" a 84").
PT Max™ lado de retorno ajustable y retorno en V	Bandas para trabajo pesado y alta tensión de hasta 525 n/mm (3000 PIW) máximo (generalmente hasta 25 mm (1") de espesor). Ancho de banda de 900 a 1500 mm (36" a 60").
HD PT Max™ lado de retorno ajustable y retorno en V	Bandas de trabajo pesado, hasta 1050 n/mm (6000 PIW) de tensión máxima. Ancho de banda de 1350 a 2100 mm (54" a 84").



CRITERIOS DEL TRANSPORTADOR	BELT POSITIONER™	PT SMART™	PT SMART™ SUBTERRÁNEO	PT MAX™ LADO DE CARGA AJUSTABLE	HD PT MAX™ LADO DE CARGA AJUSTABLE	PT MAX™ LADO DE RETORNO AJUSTABLE Y RETORNO EN V	HD PT MAX™ LADO DE RETORNO AJUSTABLE Y RETORNO EN V
Desalineamiento del lado de carga	NO	NO	NO	SÍ	SÍ	NO	NO
Desalineamiento del lado de retorno	SÍ	SÍ	SÍ	NO	NO	SÍ	SÍ
Desalineamiento de la banda hacia un lado	EXCELENTE	EXCELENTE	EXCELENTE	EXCELENTE	EXCELENTE	EXCELENTE	EXCELENTE
Desalineamiento de la banda por ambos lados	DEFICIENTE	EXCELENTE	EXCELENTE	EXCELENTE	EXCELENTE	EXCELENTE	EXCELENTE
Inconsistencia de alineación	BUENO	EXCELENTE	EXCELENTE	EXCELENTE	EXCELENTE	EXCELENTE	EXCELENTE
Banda curva (pesada)	BUENO	BUENO	BUENO	EXCELENTE	EXCELENTE	BUENO	BUENO
Funcionamiento de la banda con baja tensión	DEFICIENTE	EXCELENTE	EXCELENTE	BUENO	BUENO	BUENO	BUENO
Funcionamiento de la banda con tensión media	BUENO	EXCELENTE	EXCELENTE	EXCELENTE	EXCELENTE	EXCELENTE	EXCELENTE
Funcionamiento de la banda con alta tensión	BUENO	BUENO	BUENO	EXCELENTE	EXCELENTE	EXCELENTE	EXCELENTE
Efecto "ascendente" aproximado*	15 M (50')	6 M (20')	6 M (20')	6 M (20')	6 M (20')	6 M (20')	6 M (20')
Efecto "descendente" aproximado*	15 M (50')	36 – 45 M (120' – 150')	36 – 45 M (120' – 150')	45 – 61 M (150' – 200')	45 – 61 M (150' – 200')	45 – 61 M (150' – 200')	45 – 61 M (150' – 200')

\*Resultados típicos; los resultados reales pueden variar

\*Los rodillos de disco tienen el potencial de reducir estos números

## Sección 2: Precauciones y consideraciones de seguridad

---

Antes de instalar y operar el PT Max™ Alineador ajustable de banda es importante revisar y comprender la siguiente información de seguridad.

Hay actividades de instalación, mantenimiento y operaciones que involucran **transportadores fijos** y **transportadores en funcionamiento**. Cada caso tiene un protocolo de seguridad.

---

### 2.1 Transportadores fijos

Las actividades siguientes se llevan a cabo en transportadores fijos:

- Instalación
- Reemplazo de las barras de impacto
- Reparaciones
- Ajustes del faldón de caucho
- Limpieza

#### PELIGRO

Es muy importante seguir las regulaciones de bloqueo/etiquetado (LOTO) OSHA/MSHA, 29 CFR 1910.147, antes de llevar a cabo las actividades anteriores.

Si no utiliza LOTO expone a los trabajadores a comportamientos descontrolados del alineador de banda ocasionados por el movimiento del transportador de banda o del alineador de banda. Puede provocar lesiones graves o la muerte.

##### Antes de trabajar:

- Debe bloquear/etiquetar la fuente de energía del transportador.
- Limpie el área del transportador donde se va a realizar el trabajo.

#### ADVERTENCIA

Utilice equipo protector personal (PPE):

- Anteojos de protección
- Casco
- Calzado de seguridad

Los espacios reducidos y los componentes pesados crean un sitio de trabajo que afecta los ojos, los pies y la cabeza del trabajador.

El PPE se debe utilizar para controlar los peligros previsible asociados con los componentes del transportador de banda. Se pueden evitar las lesiones graves.

### 2.2 Transportadores en funcionamiento

Hay dos tareas de rutina que se deben realizar mientras el transportador está en funcionamiento:

- Inspección del rendimiento del alineador de banda.
- Solución dinámica de problemas.

#### PELIGRO

Cada transportador de banda presenta peligro de compresión durante el funcionamiento. Nunca toque ni golpee un alineador de banda. Los peligros del transportador ocasionan amputación y atrapamiento instantáneo.

#### ADVERTENCIA

Los transportadores contienen peligros móviles. Manténgase tan alejado del alineador como sea práctico y utilice anteojos de protección y casco.

#### ADVERTENCIA

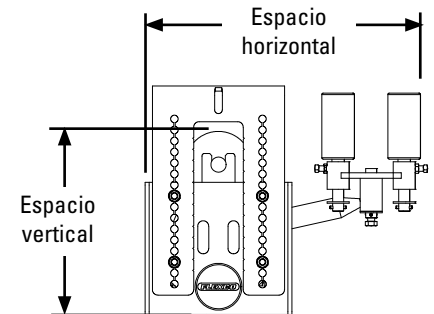
Nunca ajuste nada en un alineador de banda en funcionamiento. El equipo que se agita violentamente puede ocasionar lesiones graves o la muerte.

## Sección 3: Revisiones y opciones previas a la instalación

### 3.1 Lista de verificación

- Revise el modelo y tamaño del alineador de banda. ¿Es el correcto para su línea de banda?
  1. Si utiliza un alineador de lado de retorno, verifique que el alineador sea la opción correcta para la banda. Los alineadores de retorno planos solo son efectivos en bandas de retorno planas. Para retornos en V comuníquese con Flexco.
- Revise PT Max™ ajustable para asegurarse de que todas las partes se incluyan en el envío.
  1. Alineador
  2. Rodillos
  3. Accesorios de instalación
  4. Juego de instrucciones
- Revise la sección Herramientas necesarias que se encuentra en la parte delantera de las instrucciones de instalación.
- Prepare el sitio del transportador:
  1. Identifique los puntos de desalineamiento, espere de 45 a 61 M (150' a 200') de influencia descendente.
  2. Coloque la unidad 6.1 M (20') después del inicio del desalineamiento.
  3. Identifique una abertura con base en las dimensiones de espacio que se muestran a continuación.
  4. Elimine cualquier dispositivo de alineación existente que caiga dentro del rango estimado de alineación.
  5. Si el transportador tiene rodillos de disco, reemplace un rodillo antes y un rodillo después de la ubicación donde se instalará el alineador con un rodillo estándar.

Espacio horizontal	Trabajo estándar		Trabajo pesado	
	900 - 1200 mm	1250 - 1500 mm	1250 - 1500 mm	1800 - 2100 mm
Retorno/Carga/ Retorno en V	838 mm	940 mm	965 mm	1321 mm
Espacio vertical	Trabajo estándar		Trabajo pesado	
	Retorno/carga		Retorno en V	
	432 mm		508 mm	
	457 mm		521 mm	

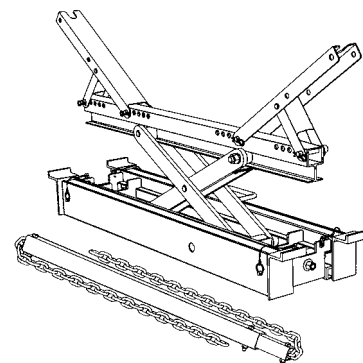


### 3.2 Accesorios opcionales de instalación

Las herramientas opcionales pueden facilitar y agilizar la instalación del alineador ajustable de banda PT Max™.

#### Elevador para transportador de banda Flex-Lifter™

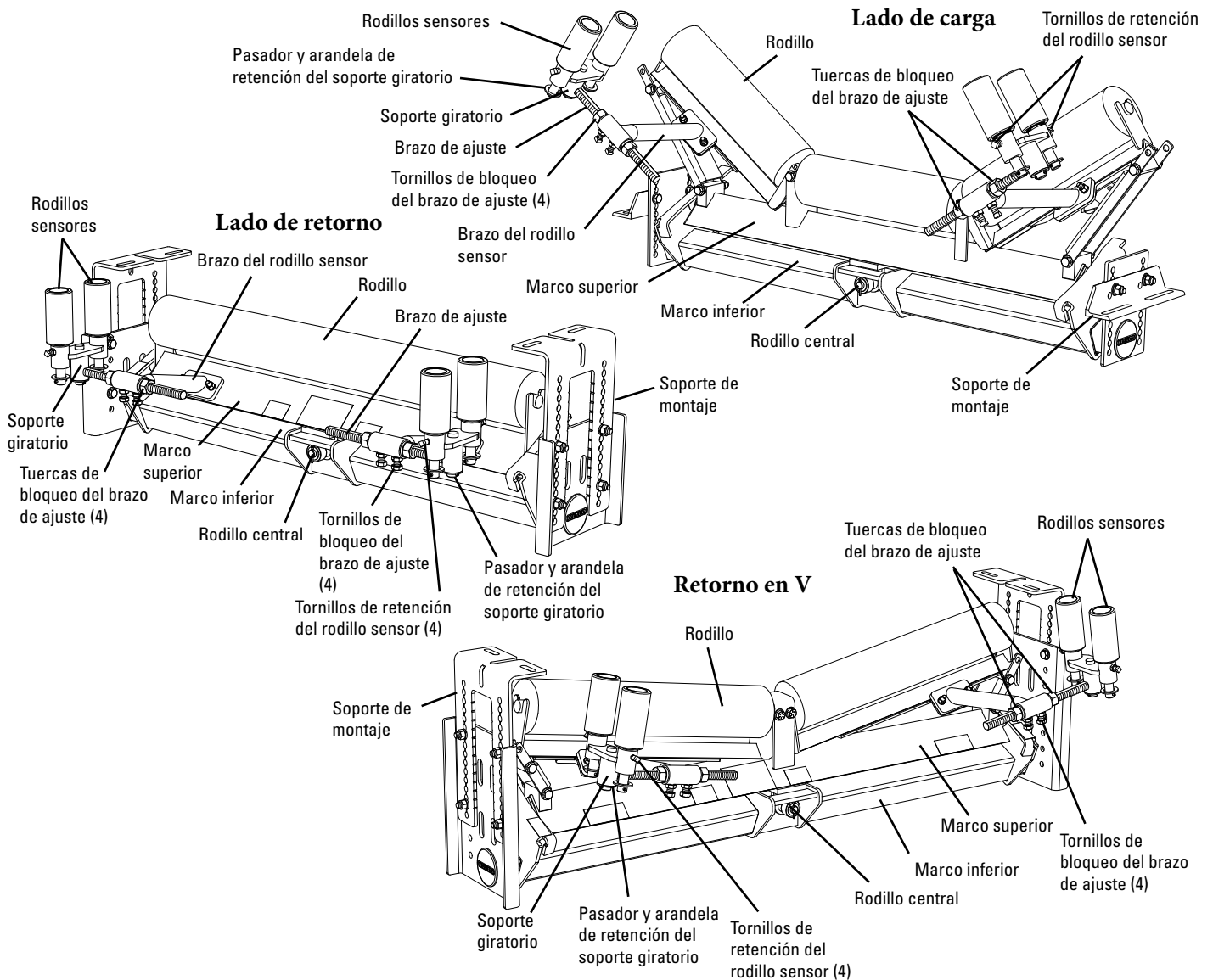
Descripción	Número de pedido	Código del artículo
Flex-Lifter mediano de 900 - 1500 mm (36" - 60")	FL-M	76469
Flex-Lifter grande de 1200 - 1800 mm (48" - 72")	FL-L	76470
XL Flex-Lifter 1800 - 2400 mm (72" - 96")	FL-XL	76983



#### Elevador para transportador de banda Flex-Lifter™

El Flex-Lifter de Flexco hace que el trabajo de elevar el transportador de banda sea más seguro y fácil. Utilizando dos Flex-Lifters, la banda se puede elevar y apartar rápidamente para instalar PT Max™ ajustable. Flex-Lifter tiene la clasificación de elevación segura más alta disponible a 1810 kg (4000 lb) para mediano y grande y 2750 kg (6000 lb) para XL. Y es versátil. También se puede utilizar para elevar el lado de carga o de retorno de la banda, para trabajos de empalme, reemplazo de rodillo u otros trabajos de mantenimiento. Disponible en tres tamaños: Mediano para anchos de banda de 900 a 1500 mm (36" a 60"), grande para anchos de banda de 1200 a 1800 mm (48" a 72") y XL para anchos de banda de 1800 a 2400 mm (72" a 96").

## Sección 4 - Instrucciones de instalación - PT Max™ ajustable



***Etiquete y bloquee físicamente el transportador en la fuente de energía antes de empezar la instalación del limpiador.***

### Antes de empezar:

- Estas instrucciones están diseñadas para utilizarse al momento de instalar los modelos lado de carga, lado de retorno o retorno en V.
- Una Etiqueta de número de serie está ubicada en el marco superior de la unidad. Utilice este número en cualquier correspondencia.
- PT Max™ ajustable fue diseñado intencionalmente con una construcción mucho más pesada que los alineadores de banda convencionales. En la mayoría de los casos es DEMASIADO PESADA para manejarla manualmente. Utilice el equipo de elevación mecánica necesario (grúa, tirantes de trinquete, etc.) para una instalación segura.
- El alineador no se debe colocar a menos de 6 metros (20 pies) de la polea de cola, poleas de contrapeso o la polea motriz.
- Siga todas las precauciones de seguridad cuando utilice un soplete.

### Herramientas necesarias:

- Cinta métrica
- Llave de 24 mm (15/16")
- Llave de 29 mm (1-1/8")
- Llave ajustable mediana o grande
- (2) llaves de tubo
- Soplete
- (2) tirantes de trinquete (3/4 Ton mínimo)
- Cualquier equipo necesario para mover y levantar los componentes pesados



# Sección 4: Instrucciones de instalación

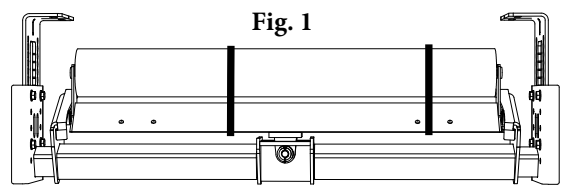
## Preparación del sitio para el transportador

1. Identifique los puntos de desalineamiento, espere de 45 a 60 M (150 a 200') de influencia descendente.
2. Coloque la unidad 6 M (20') después del inicio del desalineamiento.
3. Identifique una abertura de por lo menos 508 mm (20") para el modelo estándar o de 546 mm (21-1/2") para el modelo HD.
4. Elimine cualquier dispositivo de alineación existente que caiga dentro del rango estimado de alineación del PT Max™ ajustable. Varios dispositivos de alineación distintos pueden reducir o evitar que PT Max ajustable logre la alineación para la que fue diseñado. Esto también incluye los rodillos de disco.

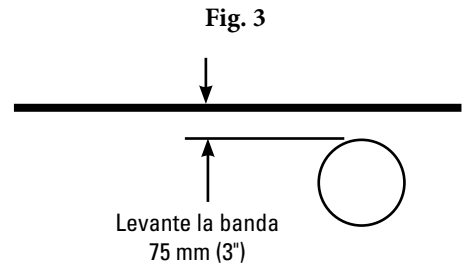
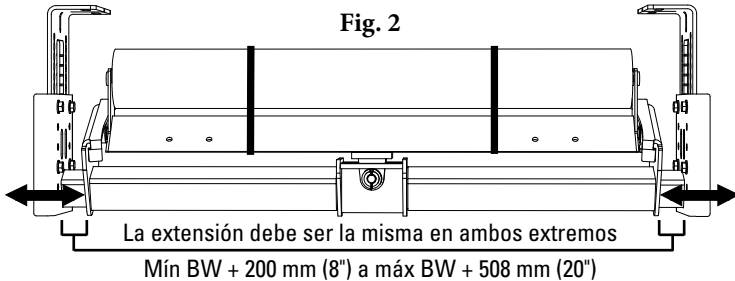
## PT Max™ ajustable Preparación e instalación en el transportador

1. Saque los ensamblajes de los rodillos sensores de la caja. Saque los componentes de la caja y déjelos a un lado para instalarlos después de instalar la unidad en el transportador.

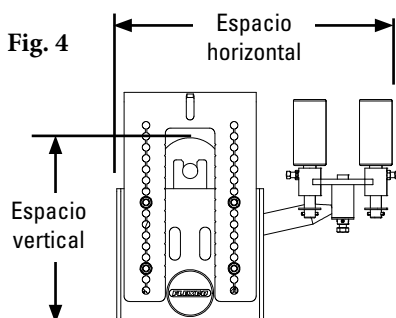
2. Asegúrese de que los rodillos estén asegurados en la unidad. Todavía no quite los amarres de plástico de los rodillos. Si no asegura los rodillos puede ocasionar lesiones graves si uno de ellos se cae (Fig. 1).



3. Ajuste/extienda los soportes de extensión para que coincidan con el ancho de la estructura. Usted recibirá PT Max con las medidas conforme a las normas de CEMA (ancho de banda de + 225 mm/9"). Después de medir la estructura, deslice horizontalmente el soporte de extensión hasta que los soportes de montaje estén alineados con el ancho de su estructura. Se proporciona un tornillo con cabeza cuadrada en el interior del marco de la base para apretar el soporte de extensión. Asegúrese de que el marco principal esté centrado a 3 mm (1/8") en los soportes de extensión (la misma longitud de los extensores que se muestran en ambos lados) (Fig. 2). Tenga en cuenta la extensión mínima/máxima a continuación.



4. Levante la banda donde se instalará el alineador. En el sitio donde se instalará el alineador, levante la banda 75 mm (3") de los rodillos que va a reemplazar (Fig. 3). **PRECAUCIÓN:** Es posible que necesite algunas herramientas o equipo de elevación dependiendo del peso de la banda.
5. Quite el rodillo existente. Desatornille el rodillo de retorno y los soportes de montaje y quítelos del transportador. **NOTA:** Si el transportador tiene rodillos de disco, reemplace un rodillo antes y un rodillo después de la ubicación donde se instalará el alineador. Los rodillos de disco pueden afectar negativamente el rendimiento de la función de inclinación/pivote del PT Max ajustable.
6. Verifique que haya espacio para las secciones inferiores de PT Max ajustable donde se va a ubicar en el transportador (Fig. 4). Con la aprobación del ingeniero del sitio, quite cualquier obstrucción como soportes de la estructura o paneles de separación.



Espacio horizontal	Trabajo estándar		Trabajo pesado	
	900 - 1200 mm	1250 - 1500 mm	1250 - 1500 mm	1800 - 2100 mm
Retorno/Carga/Retorno en V	838 mm	940 mm	965 mm	1321 mm
Espacio vertical	Trabajo estándar		Trabajo pesado	
Retorno/carga	432 mm		508 mm	
Retorno en V	457 mm		521 mm	

## Sección 4: Instrucciones de instalación

- Mueva la unidad a su posición en el transportador.** Ubique el alineador en el transportador donde quitó el rodillo. Revise que las etiquetas de la dirección de la banda estén señalando a la dirección del recorrido de la banda. El diseño de los soportes de montaje ofrece una diversidad de opciones de instalación.
- Asegure la unidad ajustable de PT Max a la estructura del transportador.** Coloque en escuadra y centre la unidad con la estructura. Asegure la unidad a la estructura con los tornillos de montaje, tuercas y arandelas de seguridad y apriete. Quite los amarres de plástico de todos los rodillos.
- Determine la altura o caída del rodillo del rodillo principal y del rodillo de alineación.** Con los soportes de montaje ajustables modifique la altura de la unidad para permitir una elevación de 13 a 25 mm (1/2" a 1") en la banda (Fig. 5). Levantar la banda a una posición más alta restringe el movimiento de pivote/inclinación.

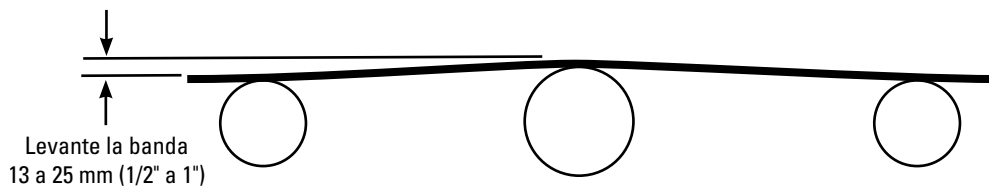


Fig. 5

### 10. Baje la banda sobre el alineador.

- Inserte los rodillos sensores en la unidad.** Vuelva a insertar los ensamblajes del rodillo sensor en los brazos del rodillo sensor en la posición de funcionamiento (hacia fuera) (Fig. 6). Ensamble las tuercas y arandelas de seguridad y apriete con los dedos, deje que cuelguen los rodillos sensores (Fig. 7).

- Quite el soporte de seguridad de envío del marco de la base (Fig. 8).** Si no lo hace evitará que el alineador funcione correctamente.

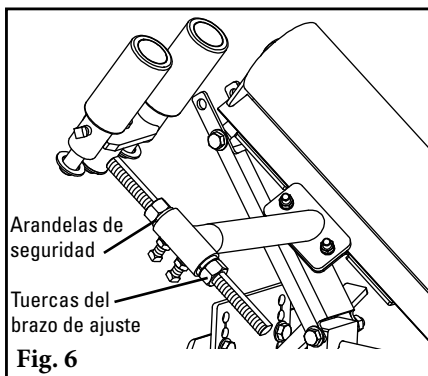


Fig. 6

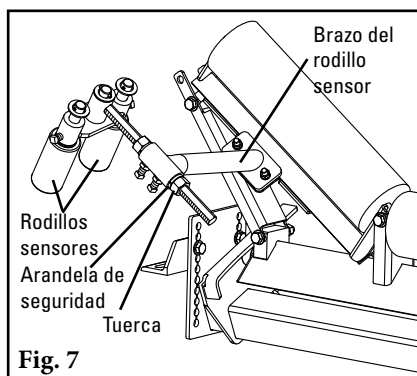


Fig. 7

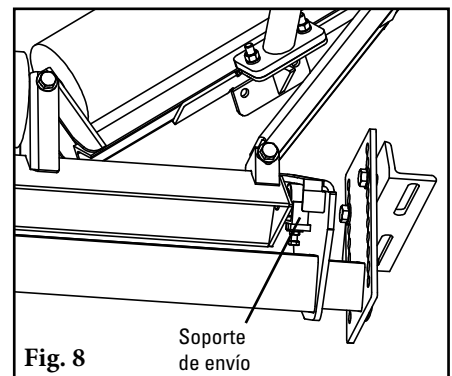


Fig. 8

- Revise el espacio a medida que se mueva la unidad.** Gire la unidad en ambas direcciones para asegurar que no haya obstrucciones cuando se mueva. **Nota:** Puede ser difícil mover manualmente la unidad debido al peso de la banda.

- Ajuste la unidad a la banda.** **Nota:** Los ajustes finales del alineador a la línea de banda dependen de dónde funciona la banda actualmente en la estructura. Si la banda funciona centrada en la estructura, consulte la Opción 1; si no está centrada en la estructura utilice los pasos de ajuste de la Opción 2.

**Opción 1 (banda centrada en la estructura): Coloque los rodillos sensores en los bordes de la banda.** Gire los rodillos sensores en la posición vertical y ajuste a 19 mm (3/4") de los bordes de la banda con las tuercas del brazo de ajuste (Fig. 9).

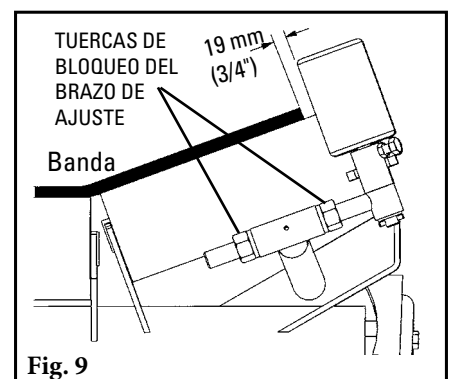
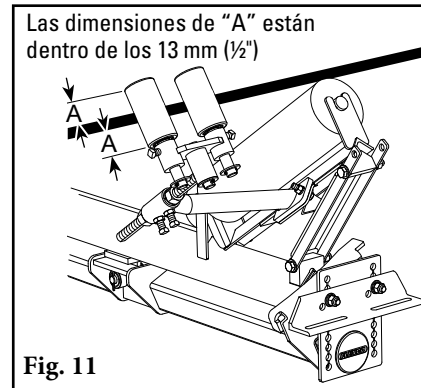
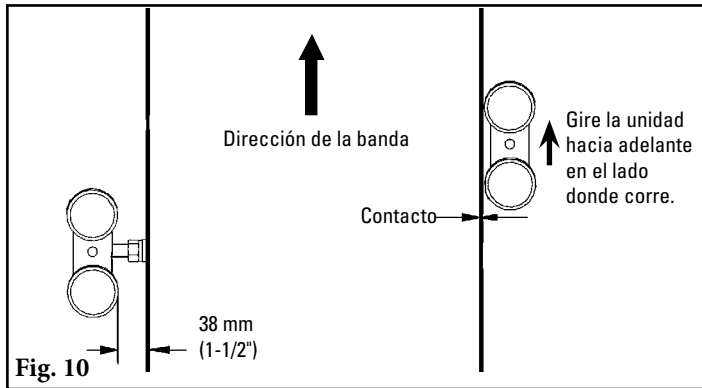


Fig. 9

## Sección 4: Instrucciones de instalación

**Opción 2 (Banda no centrada en la estructura): Gire la unidad hacia adelante del lado donde corre la banda.** Gire los rodillos sensores a la posición vertical y coloque los brazos de ajuste de manera que los rodillos sensores del lado donde corre la banda solo hagan contacto con el borde de la banda y los rodillos sensores del lado opuesto tengan un espacio de 38 mm (1-1/2") (Fig. 10).

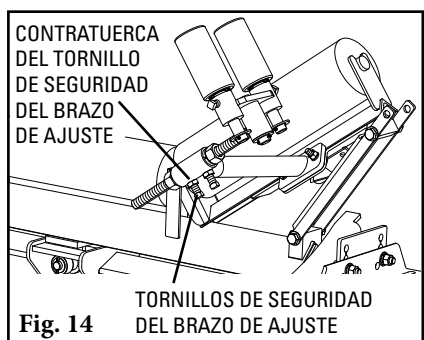
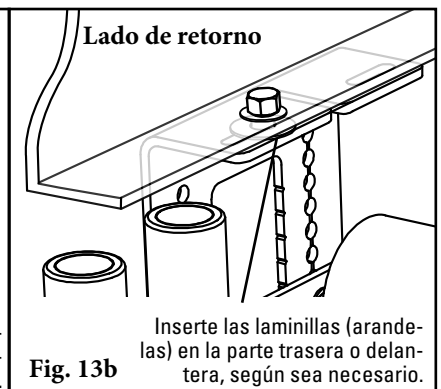
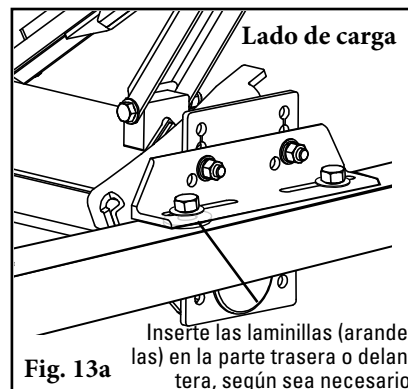
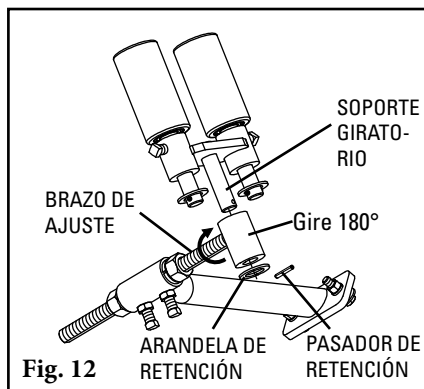


**16. Revise la ubicación del recorrido de la banda en la superficie de los rodillos sensores.** Para obtener los mejores resultados, la línea del recorrido de la banda debe estar centrada en la superficie de los rodillos sensores a 13 mm (1/2") (Fig. 11).

**Si la banda no está centrada:**

**Opción A.** Baje los rodillos del sensor al centro de la banda o bien, si necesita más espacio (esto bajará los rodillos del sensor 25 mm (1")), quite el pasador de retención del soporte giratorio y la arandela de retención y deslice el soporte giratorio para sacarlo del brazo de ajuste. Gire el brazo de ajuste 180° y vuelva a insertar el soporte giratorio, arandelas de retención y pasador de retención (Fig. 12).

**Opción B.** Inserte una lámina en la unidad para bajar o subir los rodillos sensores en relación a la banda. Inserte láminas (arandelas u otro material no suministrado) debajo del soporte de montaje delantero o trasero en ambos lados de la unidad (Fig. 13).



**17. Bloquee los brazos de ajuste en su lugar (Fig. 14).** Una vez que se establece y confirma la ruta de alineación, afloje la contratuerca del tornillo de seguridad del brazo de ajuste y apriete los tornillos de bloqueo del brazo de ajuste. Vuelva a apretar la contratuerca del tornillo de seguridad del brazo de ajuste. Repita en el lado opuesto.

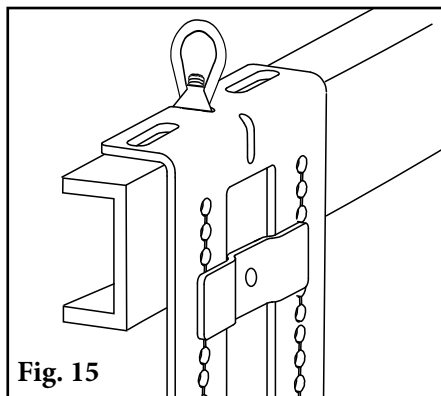
**18. Haga funcionar el transportador para verificar los resultados del alineamiento.** Si es necesario hacer ajustes, ajuste un juego de rodillos sensores y el lado opuesto a la misma cantidad. **NOTA:** Si el transportador tiene rodillos de disco, la banda no tendrá el efecto completo de alineación descendente.

## Section 4 - Installation Instructions

---

### Instrucciones de montaje Subterráneo

19. Para fijar los soportes de montaje a una estructura de canal de 4" o 5" (100 o 125mm), utilice las placas de perno J incluidas como se muestra (tornillo J suministrado por el cliente). (Figura 15).



# Sección 5: Pruebas y lista de verificación previa a la operación

## 5.1 Lista de verificación previa a la operación

- Vuelva a revisar que todas las grapas estén apretadas.
- Aplique todas las etiquetas proporcionadas.
- Asegúrese de que se han quitado todos los materiales de instalación y herramientas de la banda y área del transportador.

## 5.2 Ejecución de las pruebas del transportador

- Ponga a funcionar el transportador al menos 15 minutos y confirme que la banda funcione adecuadamente.
- Si la banda todavía tiene demasiado desalineamiento a un lado, mueva el rodillo sensor hacia el centro. Haga ajustes de 6 mm (1/4"), uno a la vez (**Fig. 1**). No apriete la banda entre los rodillos sensores, todos los rodillos sensores deben ser 38 mm (1 a 1/2") más anchos que la banda (**Fig. 2**).

**NOTA:** Si el transportador tiene rodillos de disco, la banda no tendrá el efecto completo de alineación descendente.

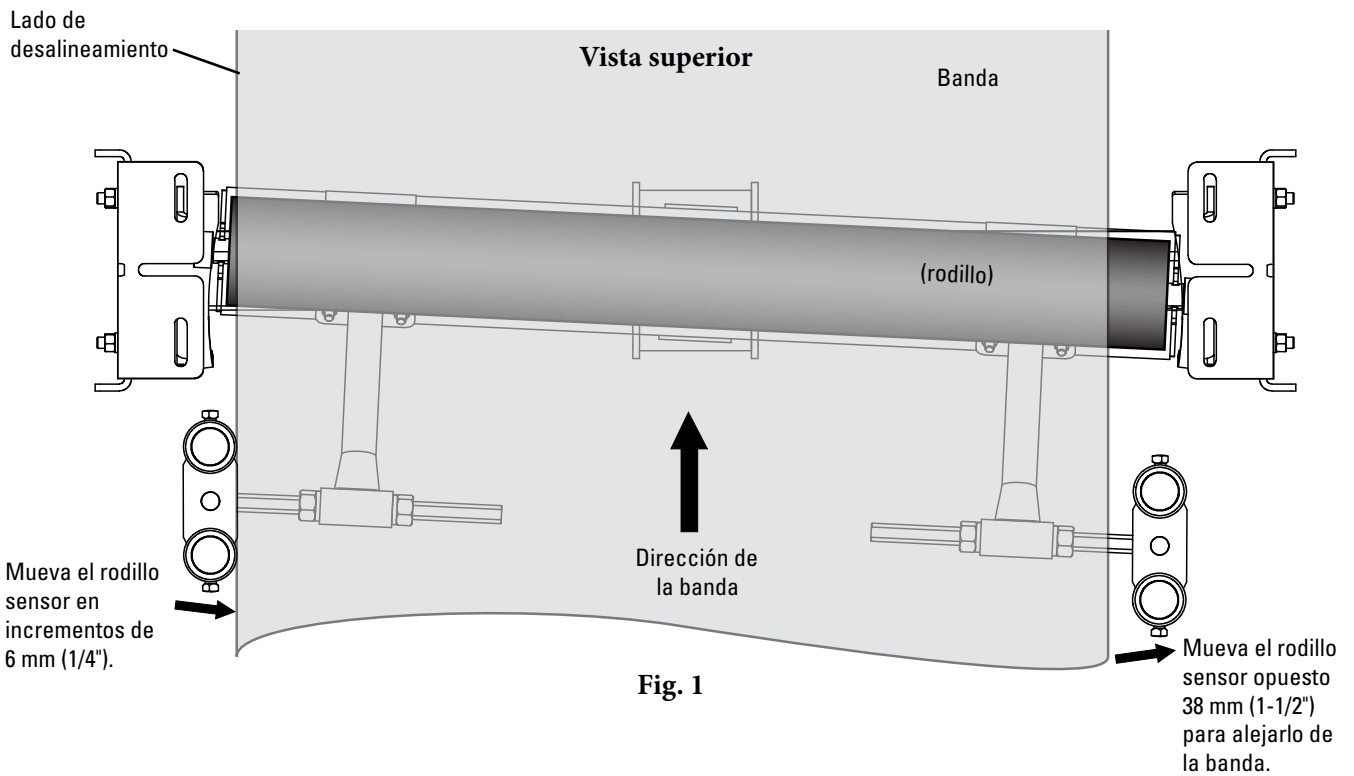


Fig. 1

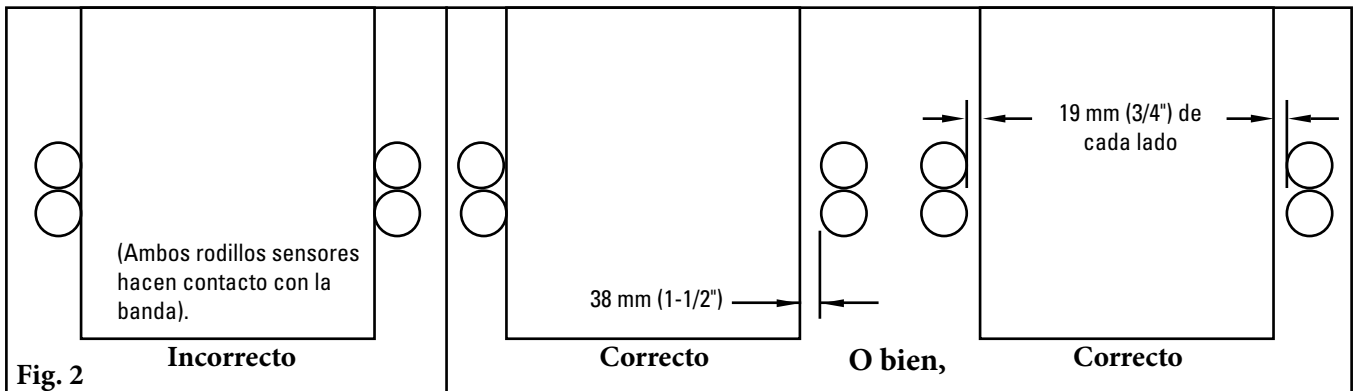


Fig. 2

## Sección 6: Mantenimiento

---

Los alineadores de banda Flexco están diseñados para funcionar con un mantenimiento mínimo. Sin embargo, para mantener un rendimiento superior se requiere algún servicio. Cuando se instala el alineador debe establecer un programa de mantenimiento regular. Este programa asegurará que el alineador funcione a una eficiencia óptima y que los problemas se puedan identificar y arreglar antes de que se pueda dañar la banda, el alineador y los otros componentes del transportador o la estructura.

Se debe cumplir con todos los procedimientos de seguridad para la inspección del equipo (estacionario o en operación). PT Max™ ajustable hace contacto directo con la banda en movimiento. Solo se pueden realizar observaciones visuales mientras la banda está en funcionamiento. Las tareas de servicio solo se pueden realizar con el transportador detenido y observando los procedimientos de bloqueo/etiquetado.

### 6.1 Inspección de la nueva instalación

Después de que PT Max ajustable ha funcionado por 15 minutos, debe realizar una inspección visual para asegurarse de que el alineador funcione adecuadamente. Haga los ajustes necesarios.

### 6.2 Inspección visual de rutina (cada 2 a 4 semanas)

Una inspección visual del PT Max ajustable puede determinar:

- Si la banda está alineada según se requiere.
- Si el alineador se mueve libremente.
- Si el marco principal está libre de material y funciona adecuadamente.
- Si hay daño en el marco principal o en otros componentes.
- Si los rodillos sensores giran libremente y sin daños.

Si existe cualquiera de las condiciones anteriores, se debe tomar una decisión sobre cuándo se debe detener el transportador para mantenimiento del alineador.

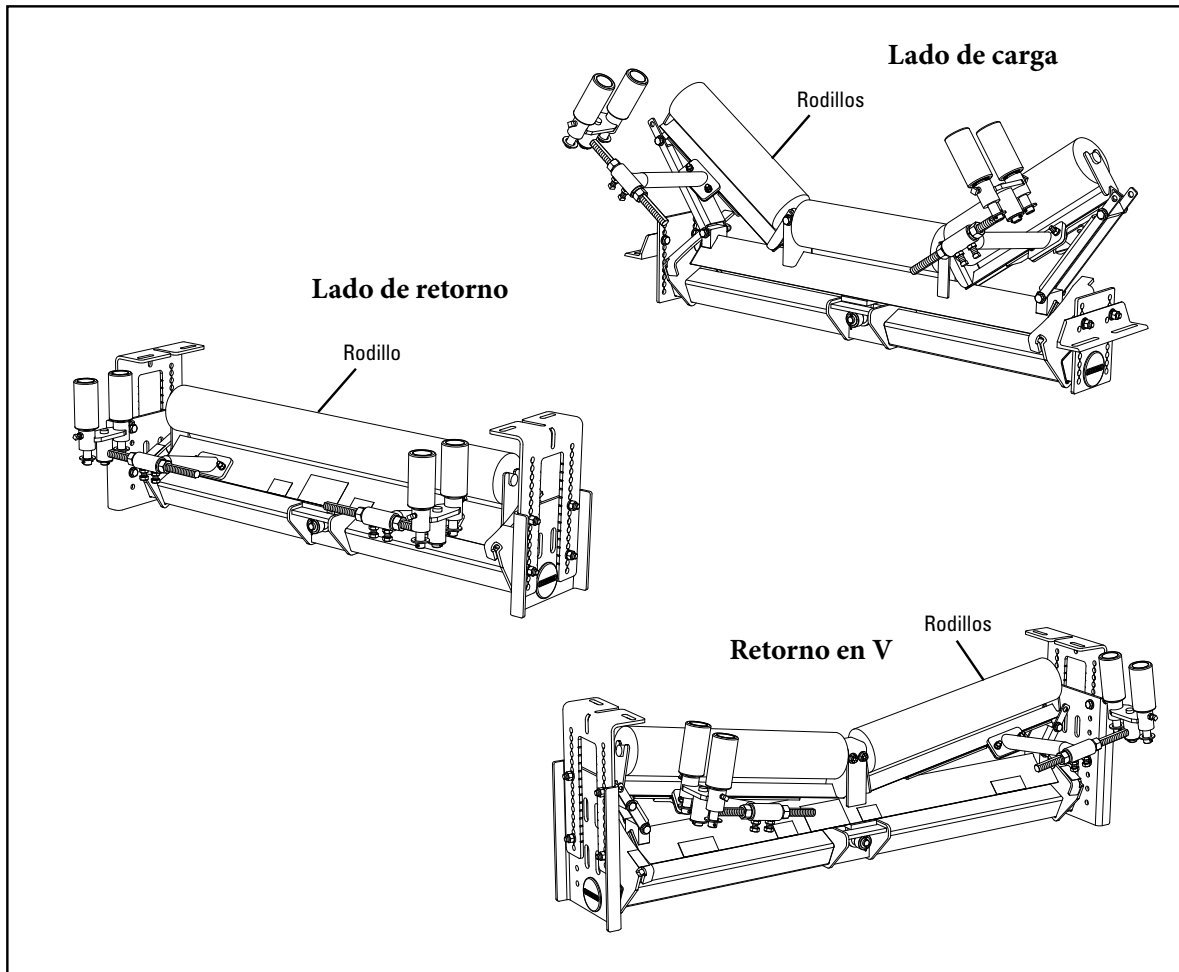
### 6.3 Inspección física de rutina (cada 6 a 8 semanas)

Cuando el transportador no está en funcionamiento y está adecuadamente bloqueado y etiquetado, se debe realizar una inspección física del alineador para llevar a cabo las siguientes tareas:

- Limpiar la acumulación de material del alineador y los componentes.
- Inspeccionar atentamente si los rodillos sensores se mueven libremente o están desgastados. Reemplace si fuera necesario.
- Inspeccionar atentamente si el rodillo principal se mueve libremente o está desgastado. Reemplace si fuera necesario.
- Girar la unidad para asegurar un movimiento fácil y completo.
- Inspeccionar atentamente toda la unidad para verificar si presenta daños.
- Inspeccione el ajuste y desgaste de las grapas. Apriete o reemplace si fuera necesario.
- Cuando se completan las tareas de mantenimiento, ejecute pruebas del transportador para asegurar que el alineador funciona adecuadamente.

## Sección 6: Mantenimiento

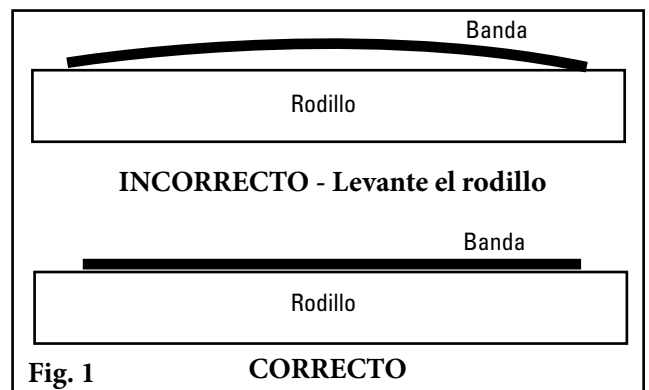
### 6.4 Instrucciones de reemplazo del rodillo



***Etiquete y bloquee físicamente el transportador en la fuente de energía antes de empezar la instalación del limpiador.***

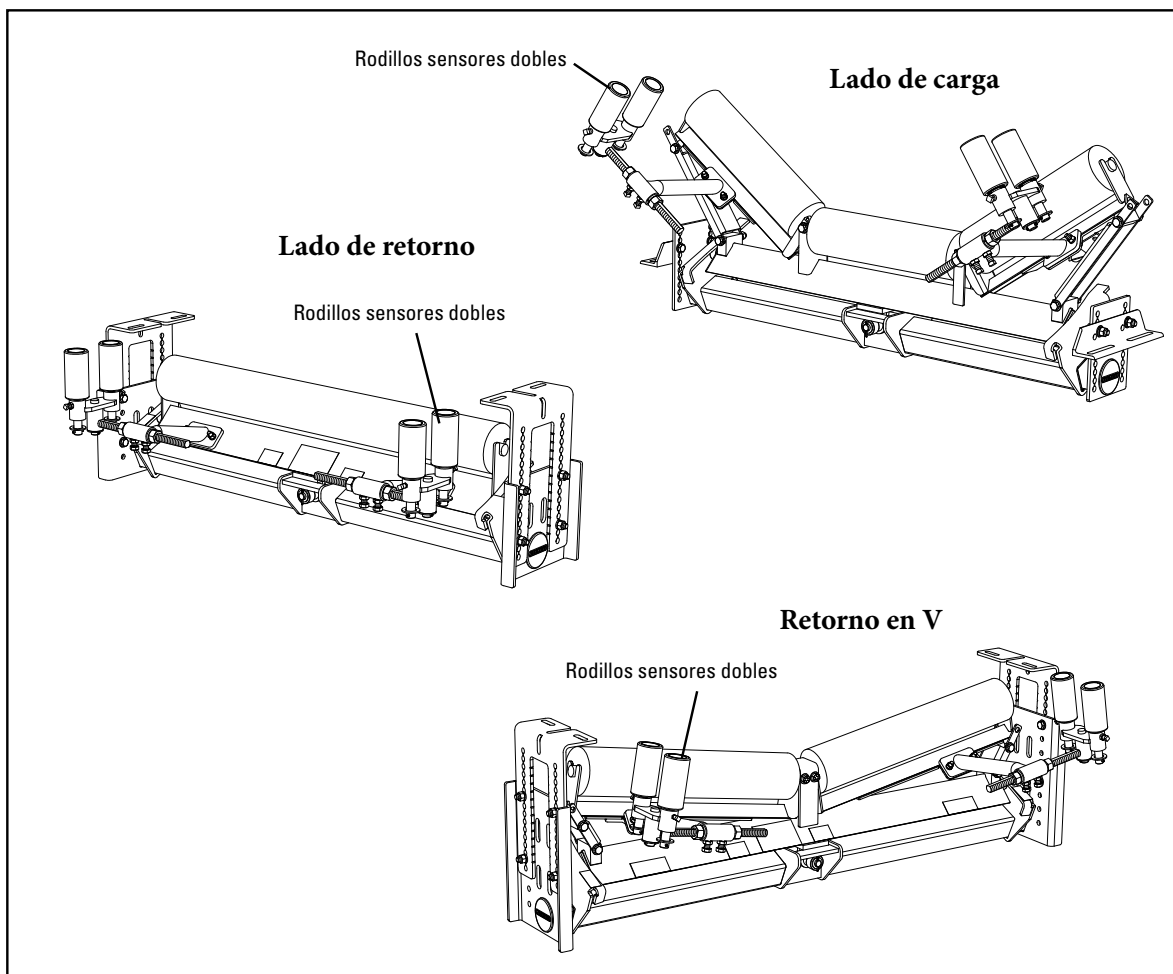
**PRECAUCIÓN:** Los componentes pueden ser pesados. Utilice procedimientos de levantamiento de seguridad aprobados.

1. **Elimine la tensión de la banda.** Utilice un Flex-Lifter u otro equipo de elevación apropiado para levantar la banda aproximadamente 75 mm (3") del alineador.
2. **Quite los rodillos.**
3. **Instale los rodillos nuevos.** Verifique que el rodillo gire sin problemas.
4. **Baje la banda.** Asegúrese de que la banda haga contacto completamente con los rodillos. Coloque láminas en la unidad para levantar o bajar en relación con la banda si no hacen buen contacto (Fig. 1). Apriete todos los tornillos.
5. **Diríjase a la página 10, "Ajuste a la banda".**



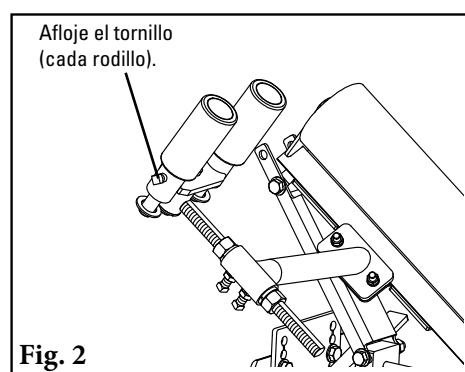
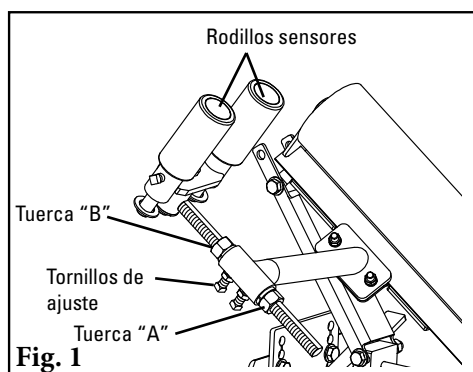
## Sección 6: Mantenimiento

### 6.5 Instrucciones de reemplazo de los rodillos sensores



***Etiquete y bloquee físicamente el transportador en la fuente de energía antes de empezar la instalación del limpiador.***

1. Afloje los tornillos de ajuste, gire la tuerca "A" al extremo de la barra y luego gire la tuerca "B" para sacar los rodillos sensores de la banda (Fig. 1).
2. Afloje tornillos de ajuste en la base de los rodillos sensores y quite del brazo de ajuste (Fig. 2).
3. Instale los nuevos rodillos sensores, vuelva a apretar los tornillos.
4. Diríjase a la página 10, "Ajuste a la banda".





## Sección 6: Mantenimiento

---

### 6.6 Registro de mantenimiento

Número/nombre del transportador \_\_\_\_\_

Fecha: \_\_\_\_\_ Trabajo realizado por: \_\_\_\_\_ Cotización de servicio N.º \_\_\_\_\_

Actividad: \_\_\_\_\_

---

Fecha: \_\_\_\_\_ Trabajo realizado por: \_\_\_\_\_ Cotización de servicio N.º \_\_\_\_\_

Actividad: \_\_\_\_\_

---

Fecha: \_\_\_\_\_ Trabajo realizado por: \_\_\_\_\_ Cotización de servicio N.º \_\_\_\_\_

Actividad: \_\_\_\_\_

---

Fecha: \_\_\_\_\_ Trabajo realizado por: \_\_\_\_\_ Cotización de servicio N.º \_\_\_\_\_

Actividad: \_\_\_\_\_

---

Fecha: \_\_\_\_\_ Trabajo realizado por: \_\_\_\_\_ Cotización de servicio N.º \_\_\_\_\_

Actividad: \_\_\_\_\_

---

Fecha: \_\_\_\_\_ Trabajo realizado por: \_\_\_\_\_ Cotización de servicio N.º \_\_\_\_\_

Actividad: \_\_\_\_\_

---

Fecha: \_\_\_\_\_ Trabajo realizado por: \_\_\_\_\_ Cotización de servicio N.º \_\_\_\_\_

Actividad: \_\_\_\_\_

---

Fecha: \_\_\_\_\_ Trabajo realizado por: \_\_\_\_\_ Cotización de servicio N.º \_\_\_\_\_

Actividad: \_\_\_\_\_

---

Fecha: \_\_\_\_\_ Trabajo realizado por: \_\_\_\_\_ Cotización de servicio N.º \_\_\_\_\_

Actividad: \_\_\_\_\_

---

## Sección 6: Mantenimiento

### 6.7 Lista de verificación de mantenimiento del alineador de banda

PT Max™ ajustable: \_\_\_\_\_ Número de serie: \_\_\_\_\_

#### Información de línea de la banda:

Número de línea de la banda: \_\_\_\_\_ Condición de la banda: \_\_\_\_\_

Ancho de banda:  900 mm  1050 mm  1200 mm  1350 mm  1500 mm  1800 mm  2100 mm  
(36") (42") (48") (54") (60") (72") (84")

Velocidad de la banda: \_\_\_\_\_ Espesor de la banda: \_\_\_\_\_

#### Vida útil del rodillo:

Fecha en que se instaló el rodillo: \_\_\_\_\_ Fecha en que se inspeccionó el rodillo: \_\_\_\_\_

Vida útil estimada del rodillo: \_\_\_\_\_

Condición del rodillo: \_\_\_\_\_

#### Vida útil del rodillo sensor (lado derecho):

Fecha en que se instaló el rodillo: \_\_\_\_\_ Fecha en que se inspeccionó el rodillo: \_\_\_\_\_

Vida útil estimada del rodillo: \_\_\_\_\_

Condición del rodillo: \_\_\_\_\_

#### Vida útil del rodillo sensor (lado izquierdo):

Fecha en que se instaló el rodillo: \_\_\_\_\_ Fecha en que se inspeccionó el rodillo: \_\_\_\_\_

Vida útil estimada del rodillo: \_\_\_\_\_

Condición del rodillo: \_\_\_\_\_

Condición del marco de PT Max ajustable:  Bueno  Doblado  Oxidado

Rendimiento general de PT Max: (Evalúe lo siguiente de 1 a 5, 1 = muy deficiente y 5 = muy bueno)

Apariencia:  Comentarios: \_\_\_\_\_

Ubicación:  Comentarios: \_\_\_\_\_

Mantenimiento:  Comentarios: \_\_\_\_\_

Rendimiento:  Comentarios: \_\_\_\_\_

Otros comentarios: \_\_\_\_\_

\_\_\_\_\_

\_\_\_\_\_

\_\_\_\_\_

\_\_\_\_\_

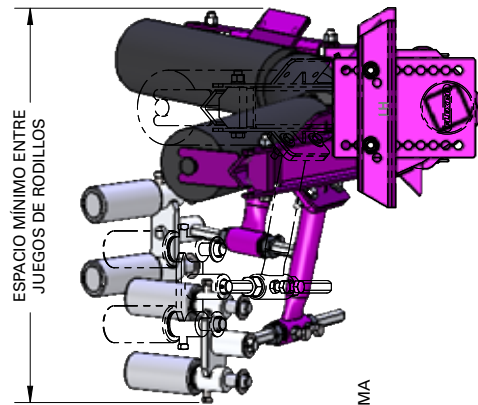
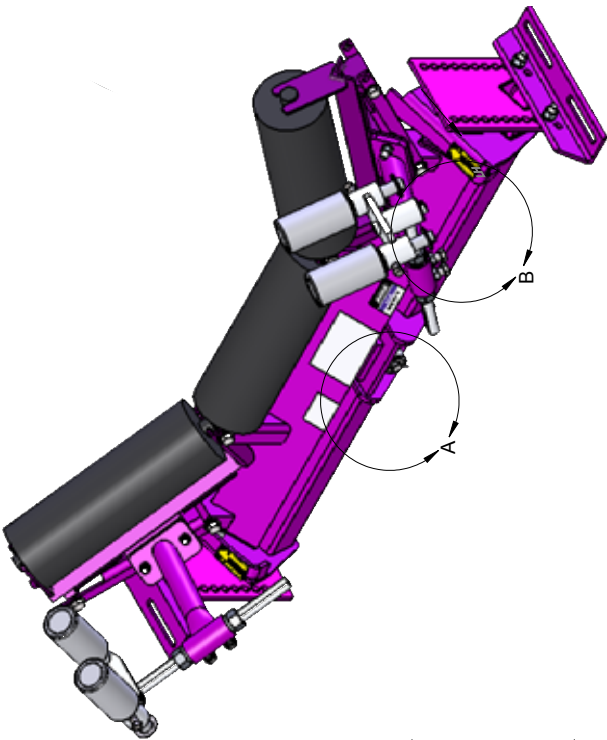
\_\_\_\_\_

## Sección 7: Solución de problemas

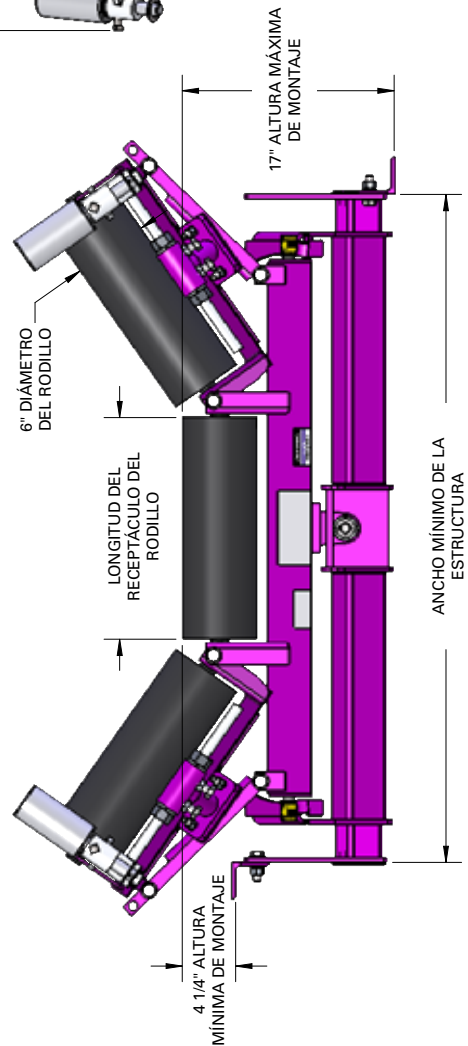
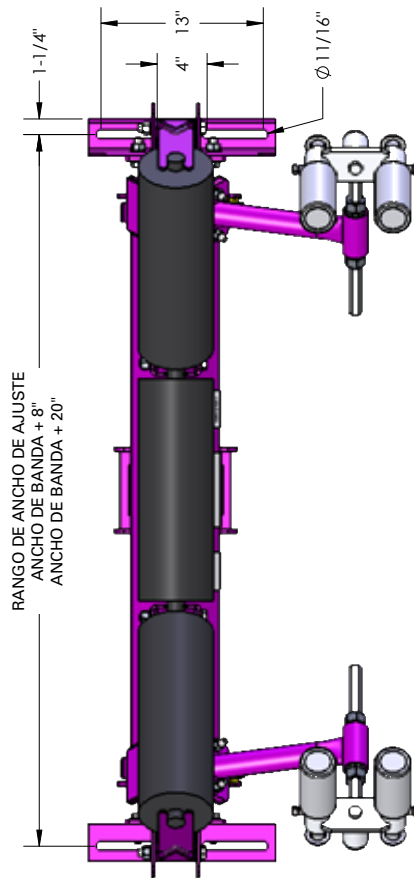
Problema	Posibles causas	Posibles soluciones
Poco a ningún efecto en el área de problema de la banda.	Unidad instalada en la ubicación incorrecta.	Vuelva a ubicar la unidad 6 M (20') después del inicio del área del problema de la banda.
	Tensión incorrecta en la unidad.	Incremente la altura de la unidad para proporcionar una elevación de 13 a 25 mm (1/2" - 1") en la banda.
	Unidad desajustada.	Ajuste el rodillo sensor para proporcionar una mayor activación de la unidad.
	Acumulación de material en el rodillo principal.	Limpie la unidad.
La banda no está lo suficientemente corregida.	Unidad desajustada.	Ajuste el rodillo sensor para proporcionar una mayor activación de la unidad.
	Rodillos de disco en el transportado.	Reemplace un rodillo de disco antes y uno después del alineador con un rodillo estándar.
La banda se mueve demasiado.	Unidad desajustada.	Ajuste el rodillo sensor para proporcionar una menor activación de la unidad.
La banda eleva el rodillo sensor.	La unidad está ubicada demasiado baja en la estructura.	Incremente la altura de la unidad para proporcionar una elevación de 13 a 25 mm (1/2" - 1") en la banda.
La banda hace contacto con los sensores de ambos lados.	Unidad desajustada.	Ajuste los sensores para proporcionar un espacio de 19 mm (3/4") para que los dos sensores no toquen la banda.
La unidad no gira.	Acumulación de material.	Limpie la unidad.
El rodillo principal no gira.	Acumulación de material en el rodillo principal.	Limpie la unidad.
	Buje del rodillo principal descompuesto.	Reemplace el rodillo principal.

# Sección 8: Especificaciones y esquemas CAD

## 8.1 Esquemas CAD - PT Max™ lado de carga ajustable



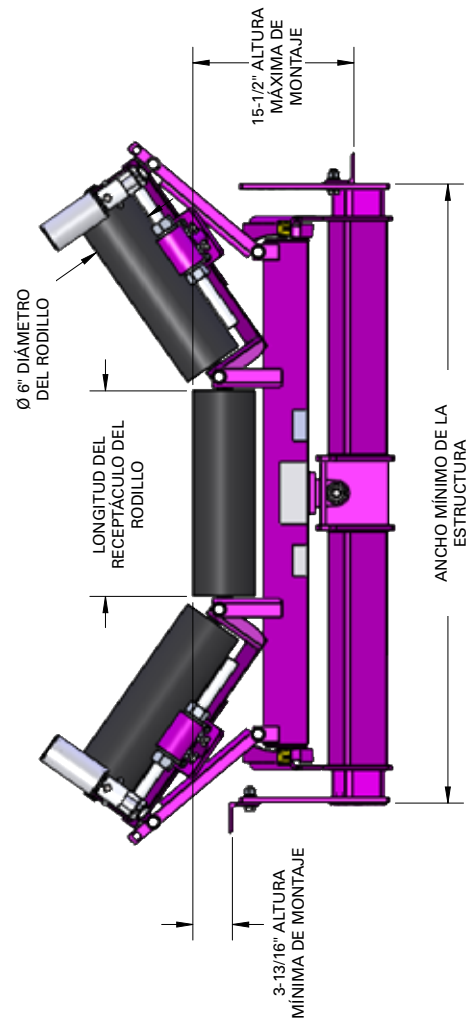
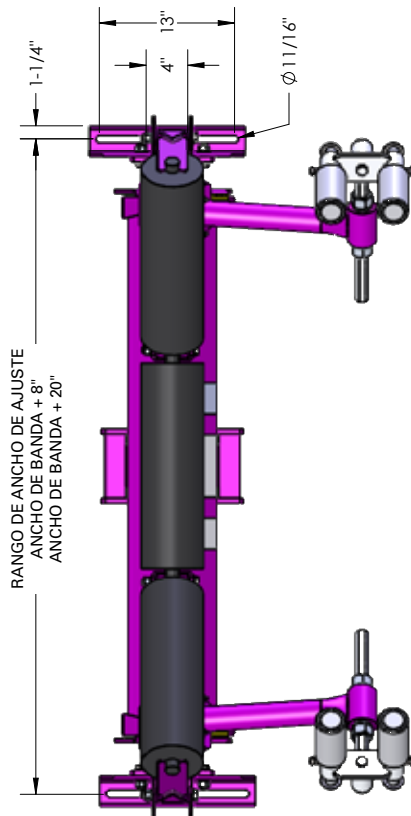
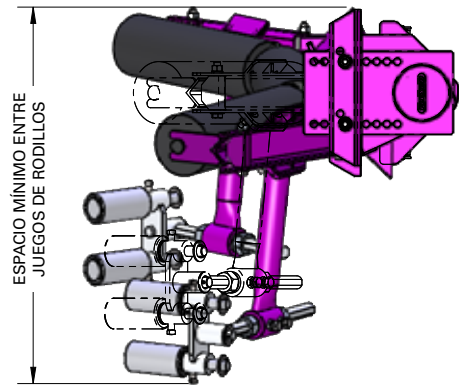
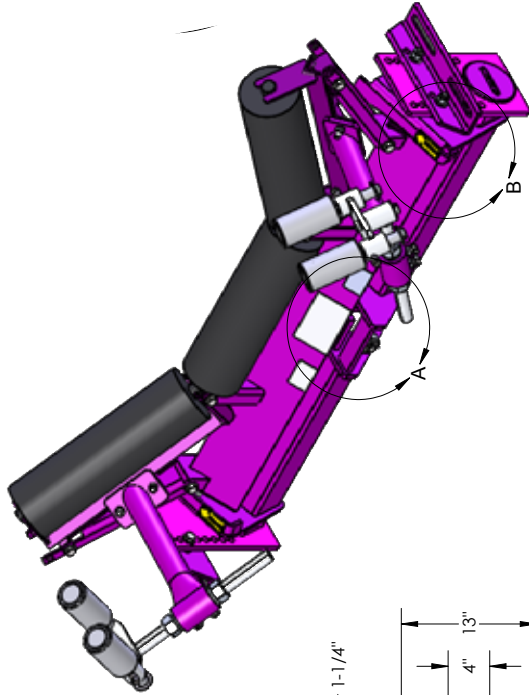
ESPECIFICACIONES			RODILLO (1)			
ANCHO DE BANDA (pulg)	NÚMERO DE PEDIDO	CÓDIGO DEL ARTICULO	ESPACIO MÍNIMO ENTRE JUEGOS DE RODILLOS (pulg)	ANCHO MÍNIMO DE LA ESTRUCTURA (pulg)	NÚMERO DE PEDIDO	CÓDIGO DEL ARTICULO
36	PTMA36T	90362	30	43	SE6-T36	90227
42	PTMA42T	90363	31	47	SE6-T42	90228
48	PTMA48T	90364	33	52	SE6-T48	90229
54	PTMA54T	90365	36	58	SE6-T54	90230
60	PTMA60T	90366	37	64	SE6-T60	90231



# Sección 8: Especificaciones y esquemas CAD

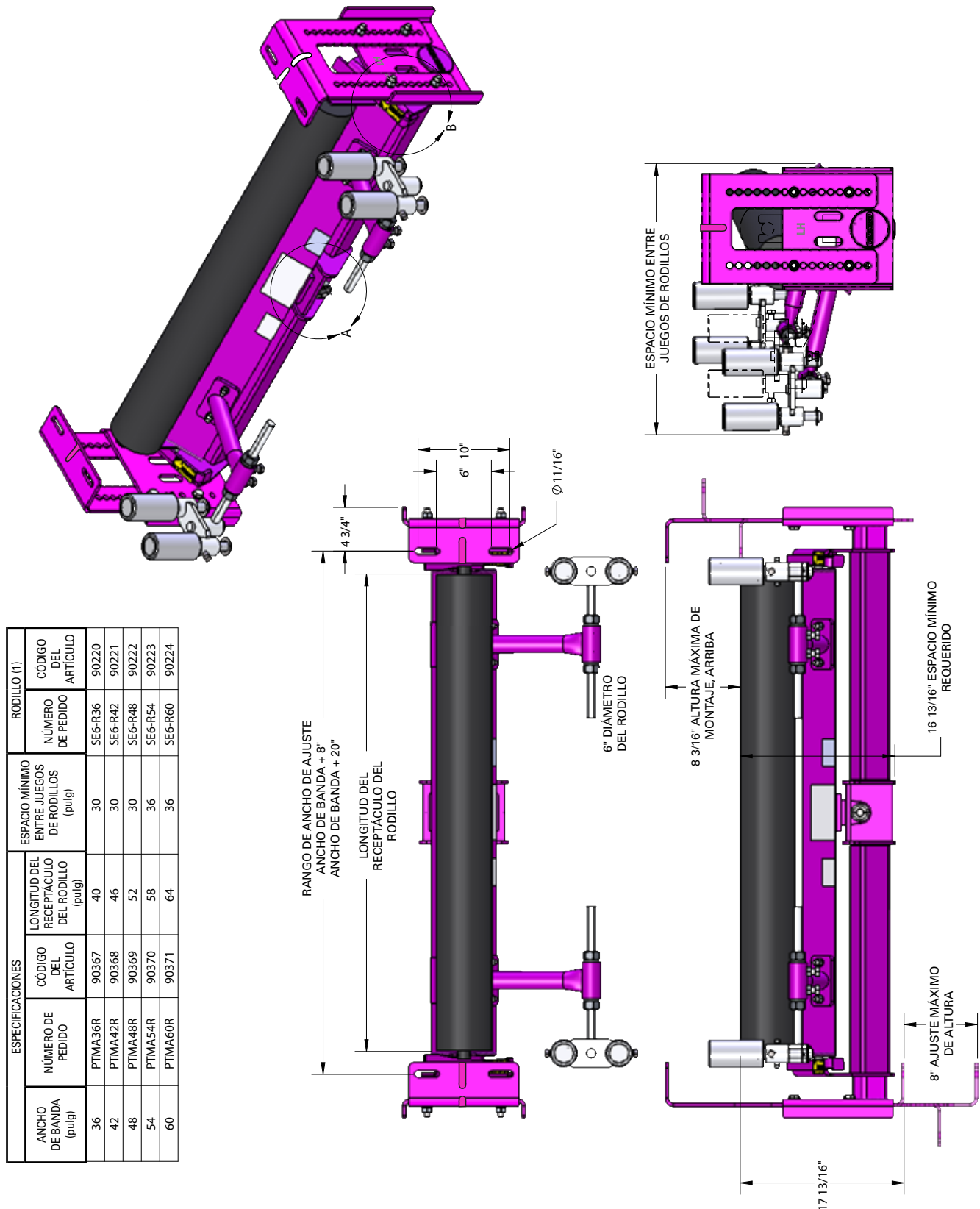
## 8.2 Esquemas CAD - PT Max™ lado de carga ajustable HD

ESPECIFICACIONES			RODILLO (1)				
ANCHO DE BANDA (pulg)	NÚMERO DE PEDIDO	CÓDIGO DEL ARTICULO	LONGITUD DEL RECEPTÁCULO DEL RODILLO (pulg)	ESPACIO MÍNIMO ENTRE JUEGOS DE RODILLOS (pulg)	ANCHO MÍNIMO DE LA ESTRUCTURA (pulg)	NÚMERO DE PEDIDO	CÓDIGO DEL ARTÍCULO
54	PTMAHD54T	90377	19-3/4	37	55	SE6-T54/VR36	90230
60	PTMAHD60T	90378	21-3/4	38	61	SE6-T60/VR42	90231
72	PTMAHD72T	90379	25-3/4	51	70	SE6-T72/VR48	90232
84	PTMAHD84T	90380	29-3/4	52	82	SE6-T84	90233



# Sección 8: Especificaciones y esquemas CAD

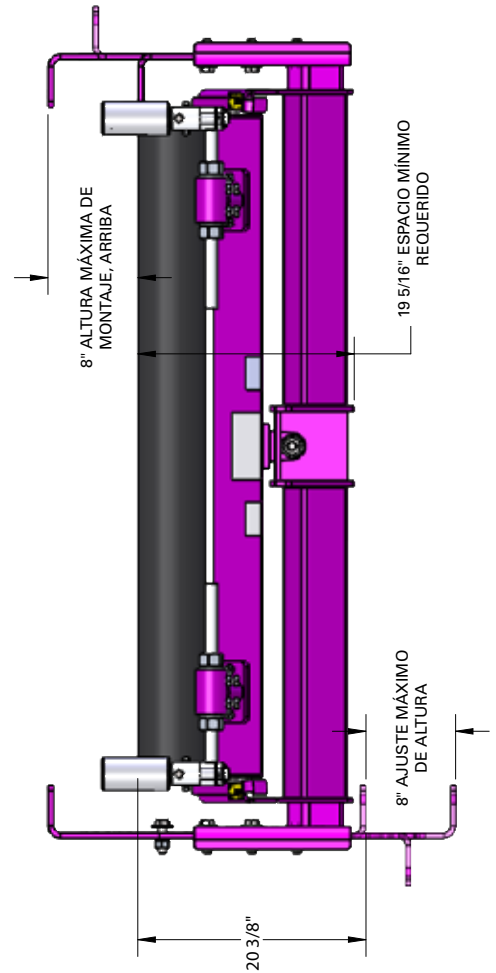
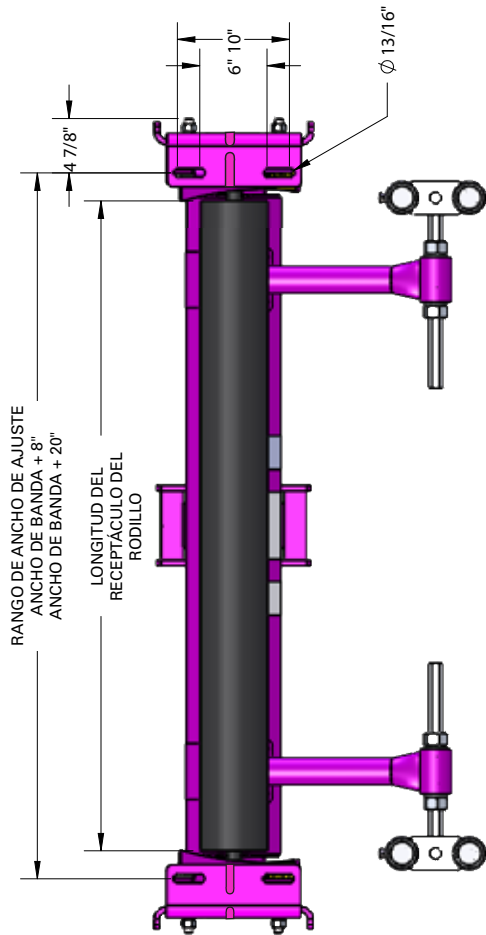
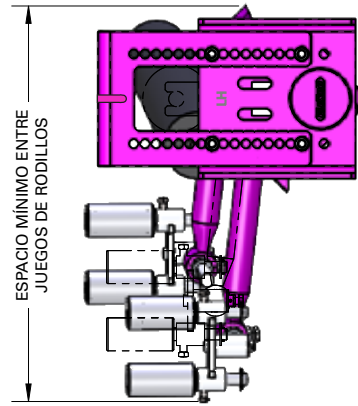
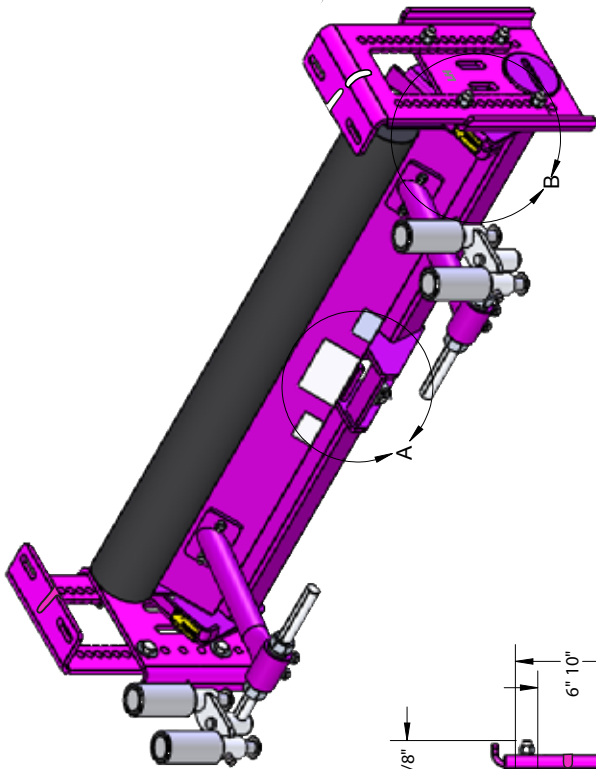
## 8.3 Esquemas CAD - PT™ lado de retorno ajustable



# Sección 8: Especificaciones y esquemas CAD

## 8.4 Esquemas CAD - PT Max™ lado de retorno ajustable HD

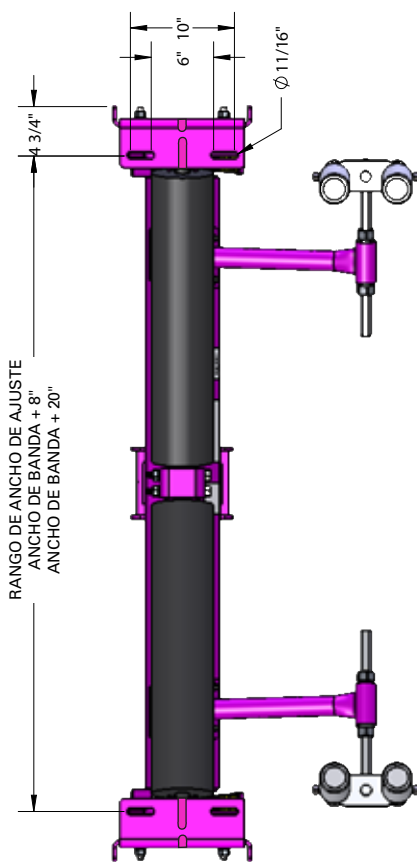
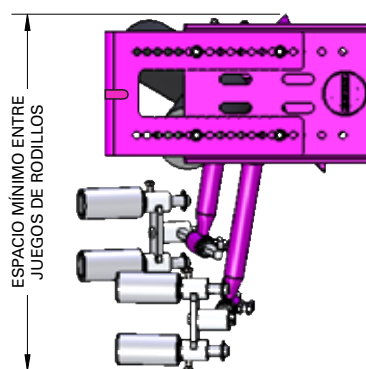
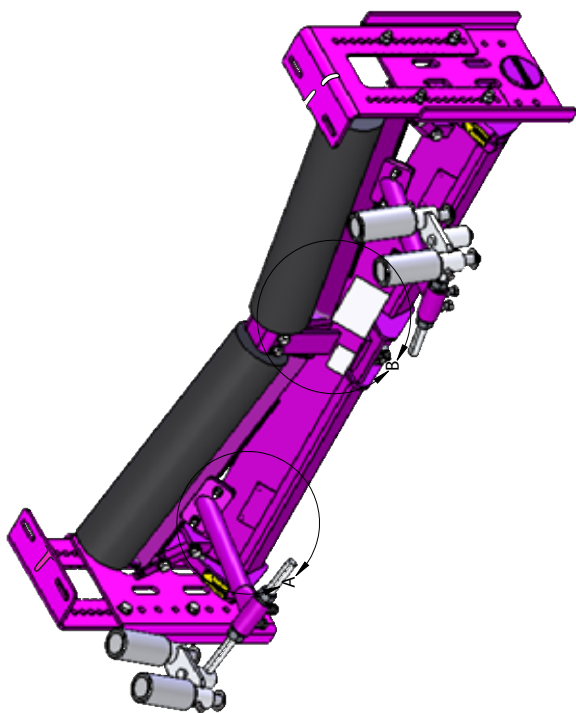
ESPECIFICACIONES				RODILLO (1)		
ANCHO DE BANDA (pulg)	NÚMERO DE PEDIDO	CÓDIGO DEL ARTÍCULO	LONGITUD DEL RECEPTÁCULO DEL RODILLO (pulg)	ESPACIO MÍNIMO ENTRE JUEGOS DE RODILLOS	NÚMERO DE PEDIDO	CÓDIGO DEL ARTÍCULO
54	PTMAHD54R	90381	58	36	SE6-R54	90223
60	PTMAHD60R	90382	64	37	SE6-R60	90224
72	PTMAHD72R	90383	76	50	SE6-R72	90225
84	PTMAHD84R	90384	88	51	SE6-R84	90226



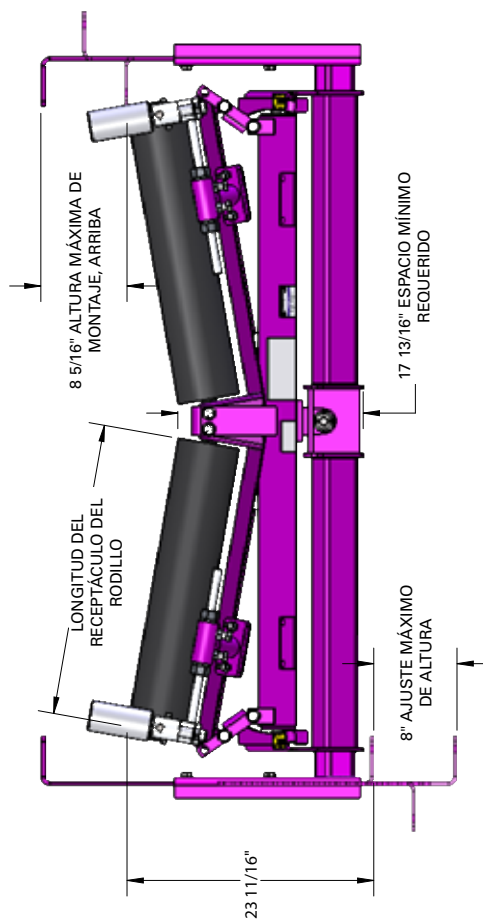
# Sección 8: Especificaciones y esquemas CAD

## 8.5 Esquemas CAD - PT Max™ lado de retorno en V ajustable

ESPECIFICACIONES			ESPACIO MÍNIMO ENTRE JUEGOS DE RODILLOS (pulg)
ANCHO DE BANDA (pulg)	NÚMERO DE PEDIDO	CÓDIGO DEL ARTICULO	LONGITUD DEL RECEPTÁCULO DEL RODILLO (pulg)
36	PTMA36VR	90372	19 3/4
42	PTMA42VR	90373	21 3/4
48	PTMA48VR	90374	25 3/4
54	PTMA54VR	90375	28 1/8
60	PTMA60VR	90376	31 3/16
			28 1/2
			29
			30
			34 3/4
			36



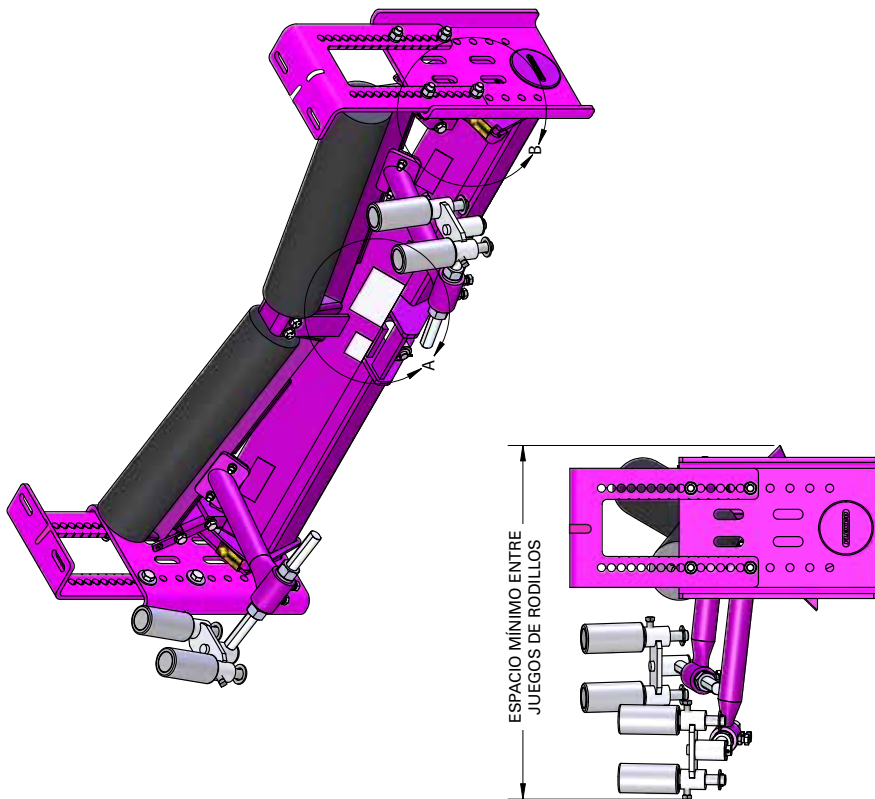
RANGO DE ANCHO DE AJUSTE  
ANCHO DE BANDA + 8"  
ANCHO DE BANDA + 20"



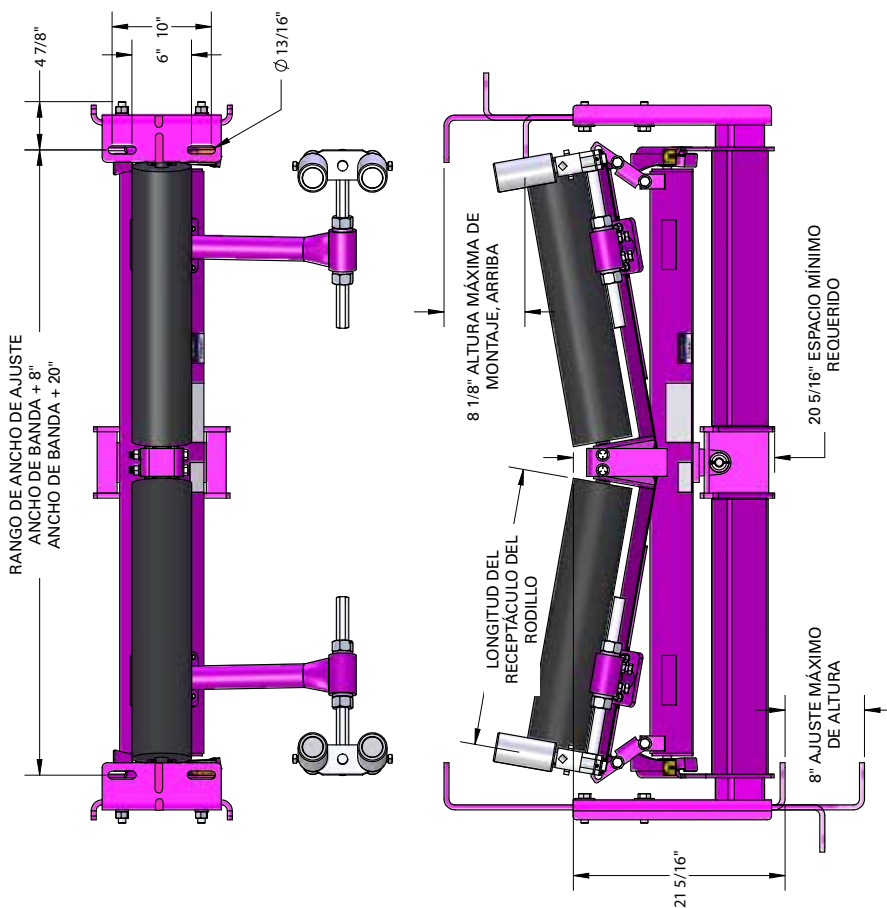


# Sección 8: Especificaciones y esquemas CAD

## 8.6 Esquemas CAD - PT Max™ lado de retorno en V ajustable HD

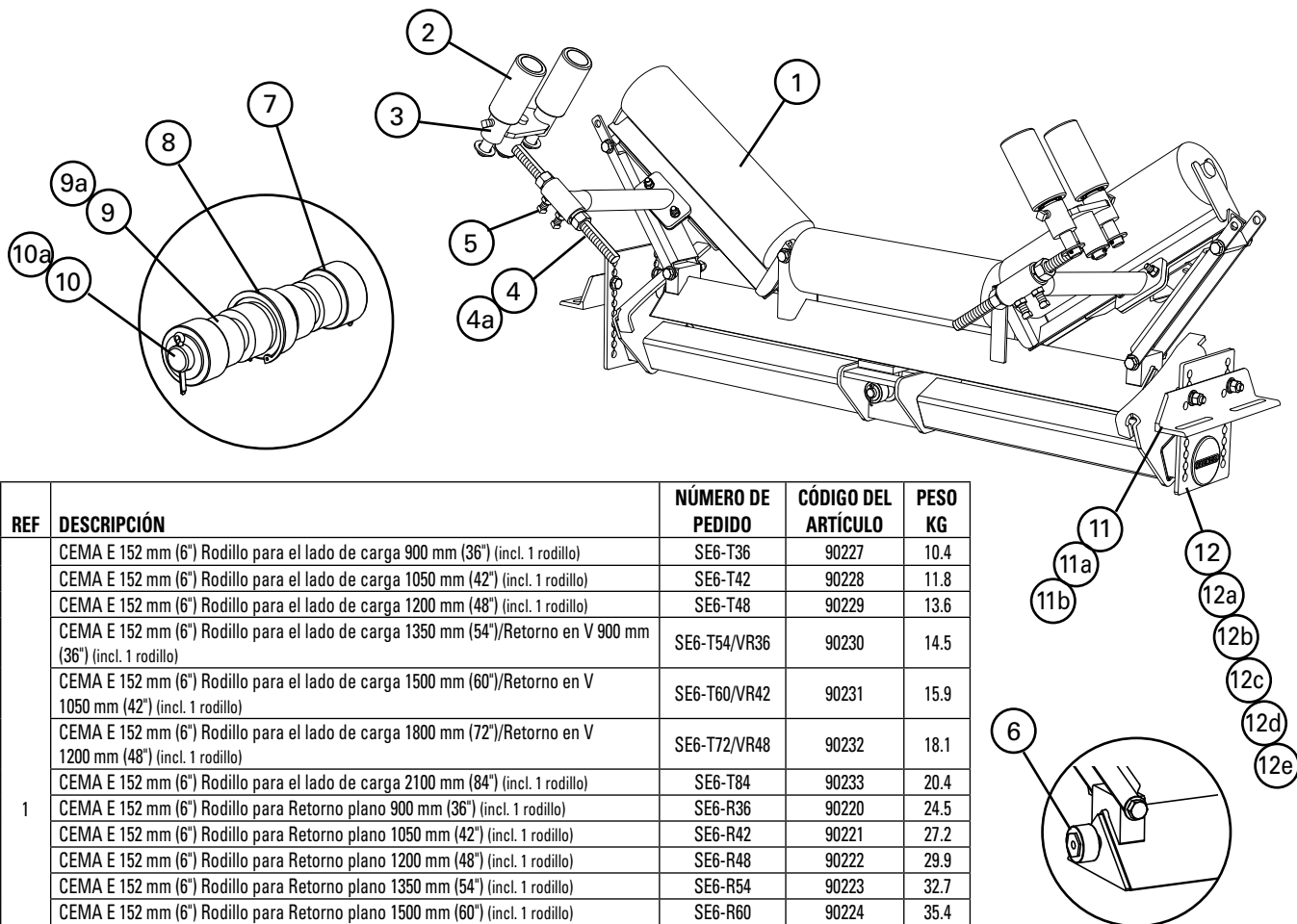


ESPECIFICACIONES			
ANCHO DE BANDA (pulg)	NÚMERO DE PEDIDO	CÓDIGO DEL ARTÍCULO	LONGITUD DEL RECEPTÁCULO DEL RODILLO (pulg)
54	PTMAHD54VR	90385	28 1/8
60	PTMAHD60VR	90386	31 3/16
72	PTMAHD72VR	90387	37 1/4
84	PTMAHD84VR	90388	43 3/8
			ESPACIO MÍNIMO ENTRE JUEGOS DE RODILLOS (pulg)
			36
			37
			50
			51



## Sección 9: Partes de reemplazo

### 9.1 Lista de partes de reemplazo



REF	DESCRIPCIÓN	NÚMERO DE PEDIDO	CÓDIGO DEL ARTÍCULO	PESO KG
1	CEMA E 152 mm (6") Rodillo para el lado de carga 900 mm (36") (incl. 1 rodillo)	SE6-T36	90227	10.4
	CEMA E 152 mm (6") Rodillo para el lado de carga 1050 mm (42") (incl. 1 rodillo)	SE6-T42	90228	11.8
	CEMA E 152 mm (6") Rodillo para el lado de carga 1200 mm (48") (incl. 1 rodillo)	SE6-T48	90229	13.6
	CEMA E 152 mm (6") Rodillo para el lado de carga 1350 mm (54")/Retorno en V 900 mm (36") (incl. 1 rodillo)	SE6-T54/VR36	90230	14.5
	CEMA E 152 mm (6") Rodillo para el lado de carga 1500 mm (60")/Retorno en V 1050 mm (42") (incl. 1 rodillo)	SE6-T60/VR42	90231	15.9
	CEMA E 152 mm (6") Rodillo para el lado de carga 1800 mm (72")/Retorno en V 1200 mm (48") (incl. 1 rodillo)	SE6-T72/VR48	90232	18.1
	CEMA E 152 mm (6") Rodillo para el lado de carga 2100 mm (84") (incl. 1 rodillo)	SE6-T84	90233	20.4
	CEMA E 152 mm (6") Rodillo para Retorno plano 900 mm (36") (incl. 1 rodillo)	SE6-R36	90220	24.5
	CEMA E 152 mm (6") Rodillo para Retorno plano 1050 mm (42") (incl. 1 rodillo)	SE6-R42	90221	27.2
	CEMA E 152 mm (6") Rodillo para Retorno plano 1200 mm (48") (incl. 1 rodillo)	SE6-R48	90222	29.9
	CEMA E 152 mm (6") Rodillo para Retorno plano 1350 mm (54") (incl. 1 rodillo)	SE6-R54	90223	32.7
	CEMA E 152 mm (6") Rodillo para Retorno plano 1500 mm (60") (incl. 1 rodillo)	SE6-R60	90224	35.4
	CEMA E 152 mm (6") Rodillo para Retorno plano 1800 mm (72") (incl. 1 rodillo)	SE6-R72	90225	40.8
	CEMA E 152 mm (6") Rodillo para Retorno plano 2100 mm (84") (incl. 1 rodillo)	SE6-R84	90226	46.3
	CEMA E 152 mm (6") Rodillo para Retorno en V- 1350 mm (54") (incl. 1 rodillo)	SE6-VR54	90234	19.5
	CEMA E 152 mm (6") Rodillo para Retorno en V- 1500 mm (60") (incl. 1 rodillo)	SE6-VR60	90235	21.3
CEMA E 152 mm (6") Rodillo para Retorno en V- 1800 mm (72") (incl. 1 rodillo)	SE6-VR72	90236	24.5	
CEMA E 152 mm (6") Rodillo para Retorno en V- 2100 mm (84") (incl. 1 rodillo)	SE6-VR84	90319	25.9	
2	Rodillo sensor 2.0* (75 mm rodillo sólido) (1 c/u)	MSR2	79378	3.2
3	Juego para soporte giratorio 2.0*	PMSMK2	79380	2.6
4	Juego del brazo de ajuste PT Max	PTMAAK	90194	2.7
4a	Juego del brazo de ajuste PT Max Trabajo pesado	PTMAAKHD	90195	4.1
5	Juego de tornillos del brazo del marco (incl. 4 tornillos y 4 contratuerzas)	PTMAFASK	90196	0.5
6	Juego para rodillo exterior (incl. 2 rodillos, casquillos del rodillo y tornillos, tuercas, tuercas y arandelas)	PTMAORK	90197	0.5
7	Juego para rodillo central (incl. 2 rodillos, 2 arandelas y 2 chavetas)	MCRK	74923	0.5
8	Cojinete central	MCB	74925	0.8
9	Juego de espaciadores para el eje central (incl. 2 espaciadores)	MCSK	74927	0.1
9a	Juego de espaciadores para el eje central trabajo pesado (incl. 2 espaciadores)	MCSKHD	74928	0.2
10	Eje central	MCS	74930	1.8
10a	Eje central de trabajo pesado	MCSHD	74931	5.9
11	Juego de montaje del marco lado de carga	PTMAFMKT	90185	6.6
11a	Juego de montaje del marco plano/retorno en V	PTMAFMKR	90186	19.1
11b	Juego de montaje del marco plano/retorno en V Trabajo pesado	PTMAFMKHDR	90187	22.4
12	Juego de extensores lado de carga	PTMAEKT	90188	15.4
12a	Juego de extensores lado de carga trabajo pesado	PTMAEKHDT	90191	22.6
12b	Juego de extensores retorno plano	PTMAEKR	90189	25.9
12c	Juego de extensores Retorno plano trabajo pesado	PTMAEKHDR	90192	39.2
12d	Juego de extensores retorno en V	PTMAEKVR	90190	34.5
12e	Juego de extensores retorno en V- trabajo pesado	PTMAEKHDVR	90193	50.8
-	Juego de cojinete central (incl. 1 c/u Artículos 7, 8, 9, y 10)	MCBK	76025	3.6
-	Juego de cojinete central trabajo pesado (incl. 1 c/u para los artículos 7, 8, 9a y 10a)	MCBKHD	76026	7.7

\*Equipo incluido

Tiempo de entrega: 1 día hábil

## Sección 10: Otros productos del transportador de Flexco

Flexco proporciona varios productos para transportador que ayudan a sus transportadores a funcionar de manera más eficiente y segura. Estos componentes solucionan problemas típicos del transportador y mejoran la productividad. A continuación una vista rápida de algunos de ellos:

### Prelimpiador EZP1



- La hoja ConShear™ patentada renueva su borde de limpieza a medida que se desgasta.
- Visual Tension Check™ para una tensión óptima de la hoja y retensionado fácil.
- Reemplazo rápido y fácil del seguro de hoja de un pasador
- Material Path Option™ para una limpieza óptima y reducción de mantenimiento.

### Portafaldón Flex-Lok™



- Elimina derrames en la zona de transferencia.
- Diseño de interbloqueo para una instalación fácil y mantenimiento individual.
- Un pasador de cuña único sostiene el caucho firmemente en su lugar y es fácil de ajustar.
- Disponible en varios modelos y en acero inoxidable.

### Prelimpiador MMP



- Poder extraordinario de limpieza para aplicaciones difíciles.
- Una hoja de 254 (10") TuffShear™ proporciona tensión aumentada de hoja a banda.
- Un eje telescópico de 3 piezas es más liviano para levantar y más fácil de instalar.
- Los tensores duales de instalación rápida aseguran una tensión óptima durante la vida de la hoja.

### Alineadores de banda PT Smart™



- Diseño de "pivote e inclinación" patentado para una acción superior del alineador.
- Punto de pivote garantizado para que no se atasque o congele.
- Disponible para lado de retorno y carga de las bandas.

### Limpiador secundario MHS con cartucho de conveniencia de servicio



- Un cartucho de deslizamiento fácil para dar servicio.
- Cartucho diseñado para agilizar el mantenimiento de cambio de hojas.
- Amortiguadores PowerFlex™ patentados para un rendimiento de limpieza superior.
- Compatible con los empalmes mecánicos Flexco.

### Desviador tipo arado



- Un limpiador de banda para la polea de cola.
- Diseño exclusivo de la hoja elimina en espiral los desechos de la banda rápidamente.
- Económico y fácil para dar servicio.
- Disponible en modelos diagonales o en V.

## **La visión Flexco**

Llegar a ser el líder en la maximización de la productividad de transportadores de banda para nuestros clientes a nivel mundial a través de servicio e innovación superiores.

Av. Jorge Alessandri 11.500 – Edificio 7 • Megacentro San Bernardo  
San Bernardo • Santiago, Chile  
Teléfono: 56-2-2896-7870 • Correo electrónico: [ventaslatam@flexco.com](mailto:ventaslatam@flexco.com)

Visite [www.flexco.com](http://www.flexco.com) para conocer otras ubicaciones y productos de Flexco.

©2020 Flexible Steel Lacing Company. 03/19/20. Para hacer otro pedido: X5718

