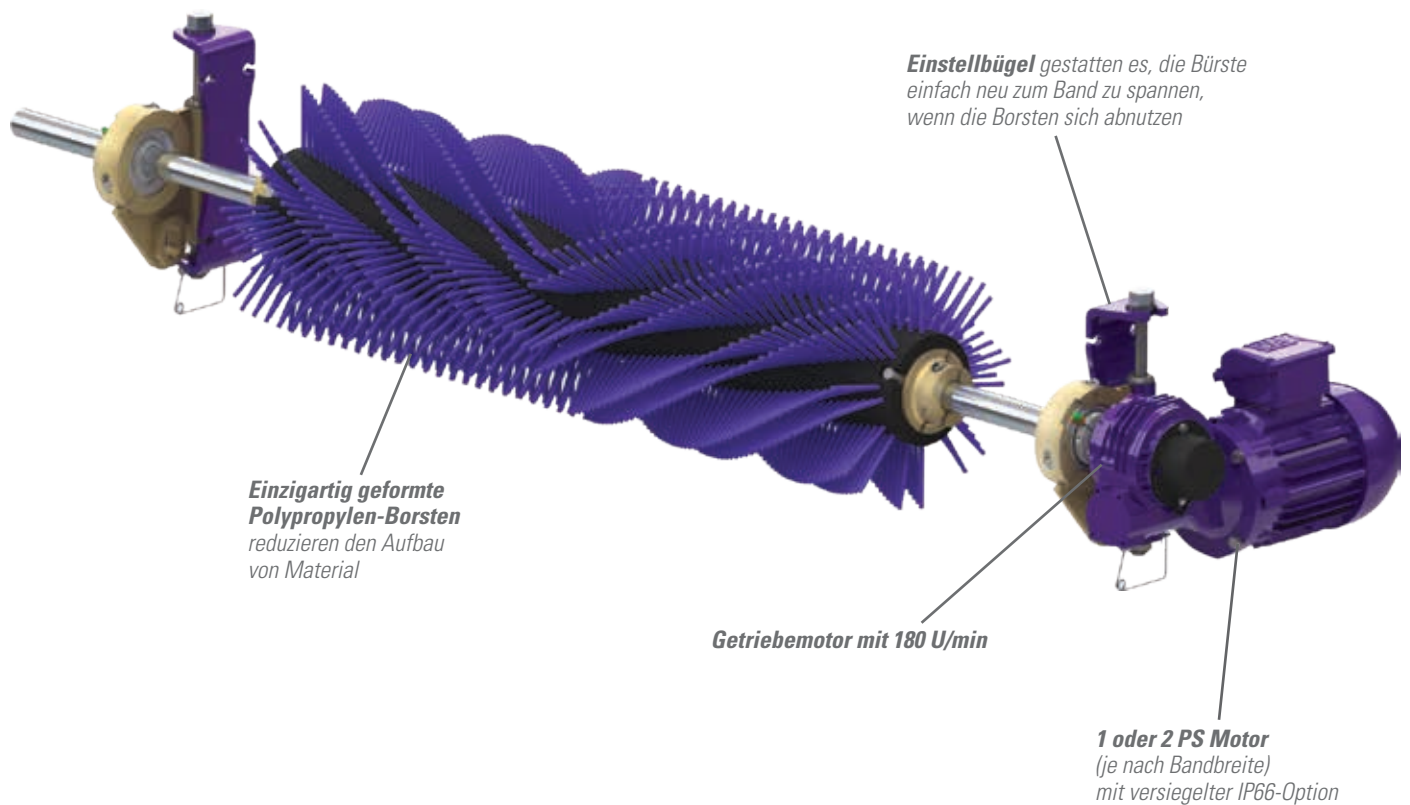


MOTORBETRIEBENER Bürstenreiniger

Reinigt effektiv hartnäckigen Holzstaub von Chevron-Bändern

Chevron-Bänder stellen ein besonderes Problem für eine effiziente Reinigung dar, insbesondere wenn Hackschnitzel und Rinde nass sind. Es gibt mehr Oberfläche und Hohlräume, an denen Feinteile haften bleiben, und ein herkömmlicher Abstreifer mit flachem Blatt reinigt die Oberfläche des Bandes nicht effektiv. Der motorisierte Bürstenreiniger ist eine ideale Option, um hartnäckigen Holzstaub von diesen Bändern zu entfernen..



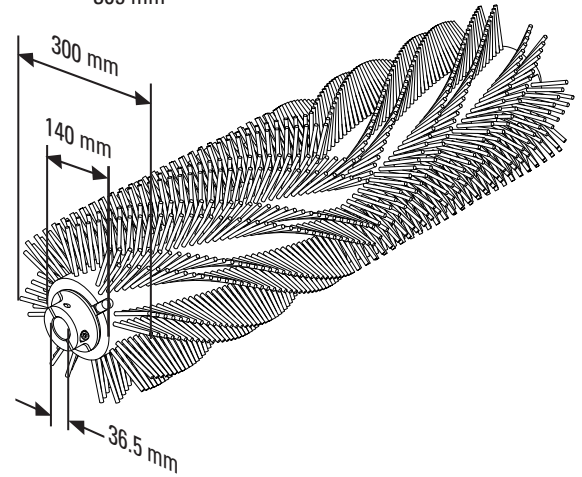
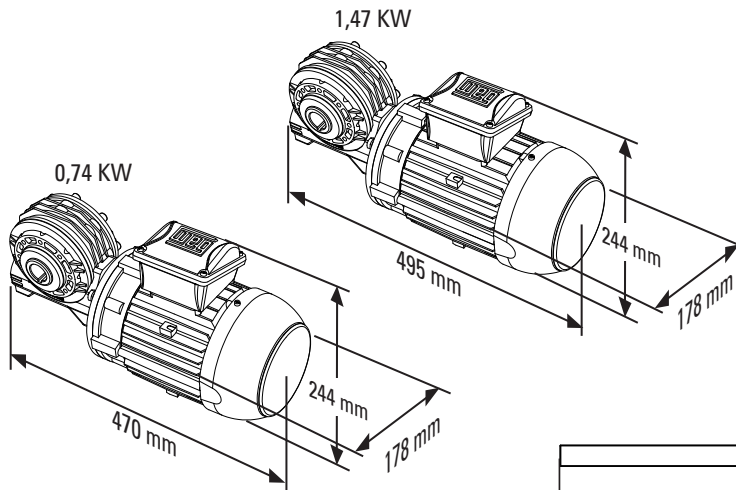
Merkmale und Vorteile

- **Maximale Reinigungsleistung.** Dreht sich für optimale Reinigungsleistung entgegengesetzt zur Bandlaufrichtung.
- **Einzigartig geformte Borsten.** Helfen gegen Materialaufbau.
- **Einstellbare Spanner.** Gestatten einfache Einstellung von Bürste zu Band, wenn die Borsten sich abnutzen.
- **Geeignet für mechanisch verbundene und vulkanisierte Bänder.**

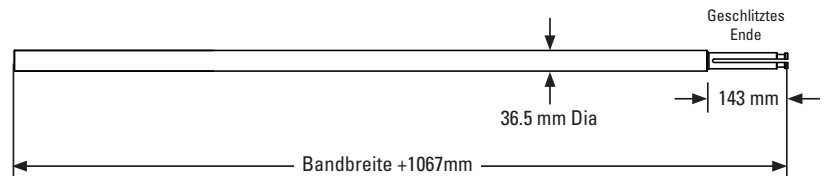
MOTORBETRIEBENER BÜRSTENREINIGER

Spezifikationen und Richtwerte

- **Maximale Bandgeschwindigkeit**
3,5 m/s
- **Nenn-Temperatur**
-30 °C bis 82 °C
- **Gesamt-Bürstendurchmesser**
305 mm
- **Borstenmaterial**
Polypropylen
- **Borstenlänge**
83 mm
- **Bürstendrehzahl/min**
180
- **Wellendurchmesser**
36.5mm
- **Schaftlänge**
Bandbreite + 1067
- **Maximale Chevron- oder Stollenhöhe**
13 mm
- **Motor Spannung und Kraft**
208-230/460VAC 3-Fasen*
1 PS (Abstreifer 450 - 1050mm)
2 PS (Abstreifer 1200 - 2100mm)
575V 3-Fasen*
1 PS (Abstreifer 450 - 900mm)
2 PS (Abstreifer 1050 - 2100mm)
* weitere Motortypen auf Anfrage erhältlich
- **Motoreintrittsschutz**
IP55 or IP66
- **Lieferbar für Bandbreiten von**
450 bis 2100 mm
- **Einbauraum horizontal**
305 mm
- **Einbauraum vertikal**
305 mm



Shaft Measurements



Artikelinformation

Motorisierter Bürstenreiniger 208-230/460 VAC 3-Fasen Motor							
Bandbreite		Bürstenabdeckung		Bestellnummer	Artikelnummer	Bestellnummer	Artikelnummer
mm	zoll	mm	zoll	IP55		IP66	
450	18	450	18	MBC-18	79494	MBC-18-S	91571
600	24	600	24	MBC-24	79495	MBC-24-S	91572
750	30	750	30	MBC-30	79496	MBC-30-S	91573
900	36	900	36	MBC-36	79497	MBC-36-S	91574
1050	42	1050	42	MBC-42	79498	MBC-42-S	91575
1200	48	1200	48	MBC-48	79499	MBC-48-S	91576
1350	54	1350	54	MBC-54	79500	MBC-54-S	91577
1500	60	1500	60	MBC-60	79501	MBC-60-S	91578
1800	72	1800	72	MBC-72	79502	MBC-72-S	91579
2100	84	2100	84	MBC-84	79503	MBC-84-S	91580

Motorisierter Bürstenreiniger 575V 3-Fasen Motor							
Bandbreite		Bürstenabdeckung		Bestellnummer	Artikelnummer	Bestellnummer	Artikelnummer
mm	zoll	mm	zoll	IP55		IP66	
450	18	450	18	MBC-18-575V	79914	MBC-18-575V-S	91581
600	24	600	24	MBC-24-575V	79915	MBC-24-575V-S	91582
750	30	750	30	MBC-30-575V	79916	MBC-30-575V-S	91583
900	36	900	36	MBC-36-575V	79917	MBC-36-575V-S	91584
1050	42	1050	42	MBC-42-575V	79918	MBC-42-575V-S	91585
1200	48	1200	48	MBC-48-575V	79919	MBC-48-575V-S	91586
1350	54	1350	54	MBC-54-575V	79920	MBC-54-575V-S	91587
1500	60	1500	60	MBC-60-575V	79921	MBC-60-575V-S	91588
1800	72	1800	72	MBC-72-575V	79922	MBC-72-575V-S	91589
2100	84	2100	84	MBC-84-575V	79923	MBC-84-575V-S	91590

Ersatzbürsten	
Bestellnummer	Artikelnummer
MBRD-18	79514
MBRD-24	79515
MBRD-30	79516
MBRD-36	79517
MBRD-42	79518
MBRD-48	79519
MBRD-54	79520
MBRD-60	79521
MBRD-72	79522
MBRD-84	79523

Autorisierter Händler: