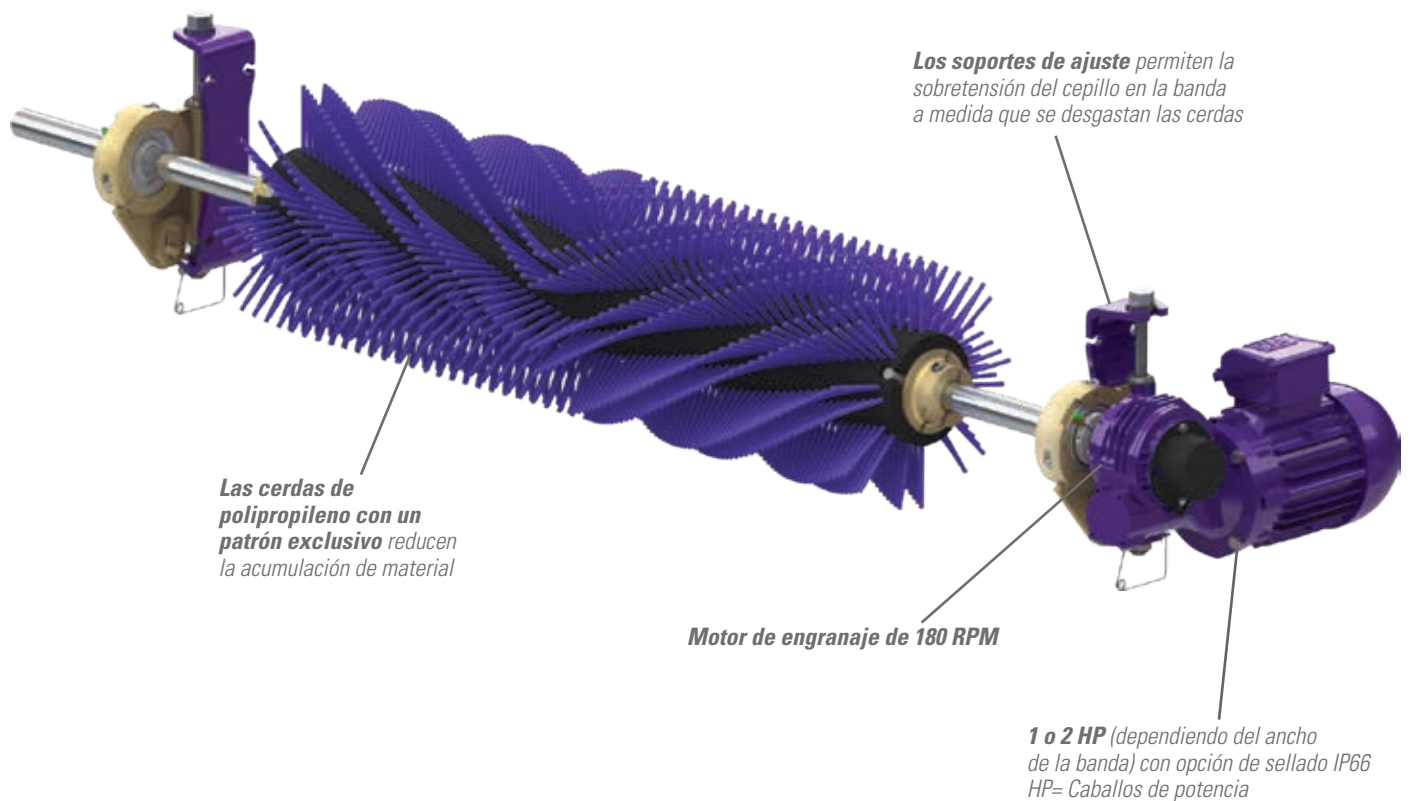


Limpiador Motorizado de Cepillo

Limpia eficazmente el polvo de madera persistente de las bandas Chevron

Las bandas Chevron presentan un problema especial para la limpieza eficiente, especialmente cuando las astillas y la corteza están húmedas. Hay más área de superficie y cavidades para que las partículas finas se peguen y un limpiador de hoja plana tradicional no limpia eficazmente la superficie de la banda. El Limpiador motorizado de cepillo es una opción ideal para la limpieza del polvo de madera persistente de estas bandas.



Características y beneficios

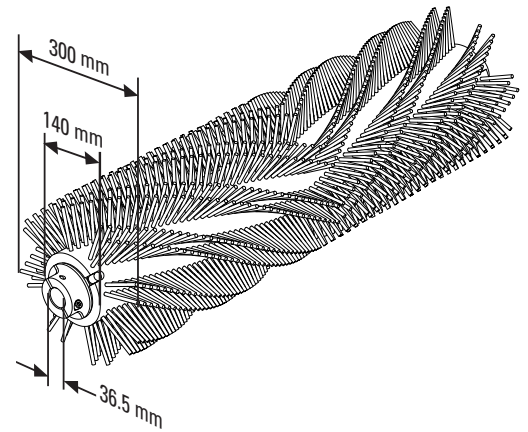
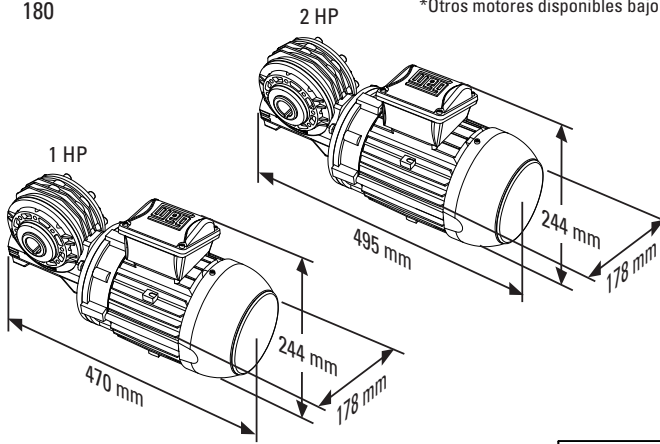
- **Limpieza máxima.** Gira de forma opuesta a la dirección de la banda para una limpieza óptima.
- **Cerdas con un patrón exclusivo.** Ayuda en la reducción de acumulación y atascos de material.
- **Tensores ajustables.** Permite un ajuste fácil del cepillo a la banda a medida que se desgastan las cerdas.
- **Funciona con las bandas mecánicamente aseguradas o vulcanizadas.**

LIMPIADOR MOTORIZADO DE CEPILLO

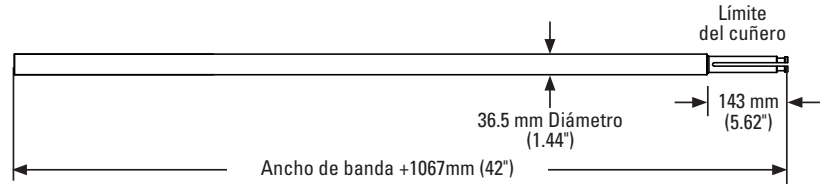
Guías y especificaciones

- **Velocidad máxima de la banda**
3.5 m/s
- **Clasificación de temperatura**
-30 °C a 82 °C
- **Clasificación CEMA de limpiadores**
Clase 4
- **Diámetro total del cepillo**
305 mm
- **Material de las cerdas**
Polipropileno
- **Longitud de las cerdas**
83 mm
- **RPM del cepillo**
180
- **Diámetro del eje**
36.5mm
- **Longitud del eje**
Ancho de la banda + 1067 mm
- **Altura máxima de Chevron o empujador**
13 mm
- **Voltaje del motor y HP[†]**
208-230/460VAC 3-Fases*
Limpiadores 450-1050 mm - 1 HP
Limpiadores 1200-2100 mm - 2 HP
575V 3-Fases*
Limpiadores 450-900 mm - 1 HP
Limpiadores 1050-2100 mm - 2 HP
- **Protección de entrada de motor**
IP55 or IP66
- **Disponibile para anchos de banda**
450 a 2100 mm
- **Espacio horizontal requerido**
305 mm
- **Espacio vertical requerido**
305 mm

[†]HP= Caballos de potencia
*Otros motores disponibles bajo solicitud



Medidas de la flecha



Información para pedidos

Limpiador de Cepillo Motorizado 208-230/460 VAC Motor de 3-Fases						
Ancho de banda	Cobertura de cepillo		Número de pedido	Código del artículo	Número de pedido	Código del artículo
mm	in.	mm	in.	IP55		IP66
450	18	450	18	MBC-18	79494	MBC-18-S 91571
600	24	600	24	MBC-24	79495	MBC-24-S 91572
750	30	750	30	MBC-30	79496	MBC-30-S 91573
900	36	900	36	MBC-36	79497	MBC-36-S 91574
1050	42	1050	42	MBC-42	79498	MBC-42-S 91575
1200	48	1200	48	MBC-48	79499	MBC-48-S 91576
1350	54	1350	54	MBC-54	79500	MBC-54-S 91577
1500	60	1500	60	MBC-60	79501	MBC-60-S 91578
1800	72	1800	72	MBC-72	79502	MBC-72-S 91579
2100	84	2100	84	MBC-84	79503	MBC-84-S 91580

Limpiador de Cepillo Motorizado 575V Motor de 3-Fases						
Ancho de banda	Cobertura de cepillo		Número de pedido	Código del artículo	Número de pedido	Código del artículo
mm	in.	mm	in.	IP55		IP66
450	18	450	18	MBC-18-575V	79914	MBC-18-575V-S 91581
600	24	600	24	MBC-24-575V	79915	MBC-24-575V-S 91582
750	30	750	30	MBC-30-575V	79916	MBC-30-575V-S 91583
900	36	900	36	MBC-36-575V	79917	MBC-36-575V-S 91584
1050	42	1050	42	MBC-42-575V	79918	MBC-42-575V-S 91585
1200	48	1200	48	MBC-48-575V	79919	MBC-48-575V-S 91586
1350	54	1350	54	MBC-54-575V	79920	MBC-54-575V-S 91587
1500	60	1500	60	MBC-60-575V	79921	MBC-60-575V-S 91588
1800	72	1800	72	MBC-72-575V	79922	MBC-72-575V-S 91589
2100	84	2100	84	MBC-84-575V	79923	MBC-84-575V-S 91590

Cepillos de reemplazo	
Número de pedido	Código del artículo
MBRD-18	79514
MBRD-24	79515
MBRD-30	79516
MBRD-36	79517
MBRD-42	79518
MBRD-48	79519
MBRD-54	79520
MBRD-60	79521
MBRD-72	79522
MBRD-84	79523

Authorised Distributor: