

MSP Kopfabstreifer für normale Beanspruchung

Eine ökonomische und effektive Wahl für die holzverarbeitende Industrie

Durch die robuste Konstruktion des MSP-Kopfabstreifers für normale Beanspruchung ist es gelungen, eine hohe Reinigungsleistung mit einer einfachen Montage und geringem Wartungsaufwand zu kombinieren. Und dies alles zu einem erschwinglichen Preis. Die Montage des MSP an Holzschnitzel-Förderbändern mit hohem Staubaufkommen erleichtert das Erfassen von Abfallmaterial und die Vermeidung von Materialansammlungen, die eine Brandgefahr darstellen. Für Bänder, die Hackschnitzel zum Kocher und Kalk zum Ofen transportieren, sind Edelstahlkomponenten und chemikalienbeständige, hochtemperaturbeständige oder ultrahochtemperaturbeständige Blattoptionen erhältlich.

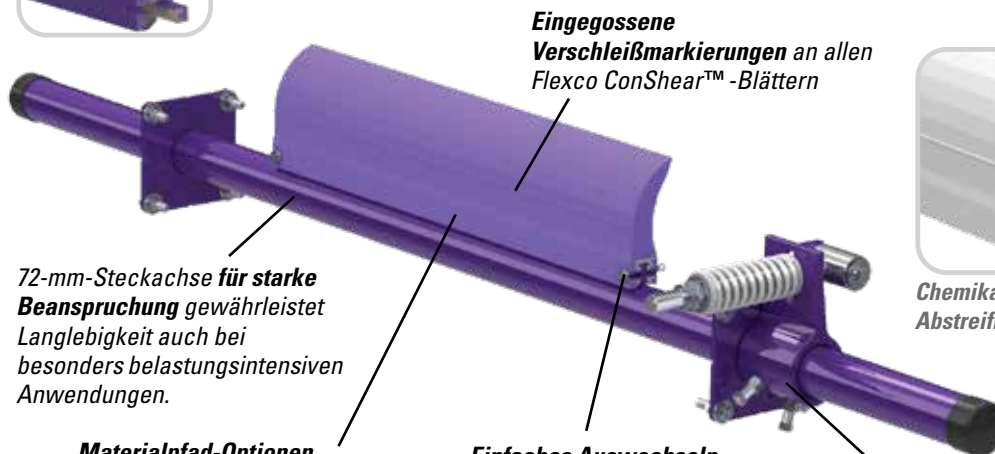


Das mehrschichtige Profil führt zu einem kontinuierlichen „Nachschärfen“ der Abstreifkante und damit zu einer gleichbleibenden Reinigungsleistung über die gesamte Lebensdauer des Abstreifblatts

Hochfestes Aluminium-Strangpressprofil



Erhältlich mit Edelstahlkomponenten für überragende Korrosionsbeständigkeit



Eingegossene Verschleißmarkierungen an allen Flexco ConShear™-Blättern

72-mm-Steckachse für starke Beanspruchung gewährleistet Langlebigkeit auch bei besonders belastungsintensiven Anwendungen.

Materialpfad-Optionen, Bandbreite minus 50 mm oder 200 mm gewährleistet einwandfreie Reinigung und eine lange Lebensdauer des Abstreifblatts

Einfaches Auswechseln des Abstreifblatts - ohne Werkzeuge



Chemikalienbeständiges Abstreifblatt



Hochtemperaturblatt 135°C und bis 160°C



Extremtemperaturblatt 200°C und bis 230°C

Wegen der Schnellspannvorrichtung (QMT) kann die Federspannung visuell überprüft werden

Merkmale und Vorteile

- **Schnelles Auswechseln des Abstreifblatts.** Keine Werkzeuge erforderlich. Einfach einen Sicherungsbolzen herausziehen, das alte Abstreifblatt abnehmen, ein neues Blatt und den Sicherungsbolzen wieder einsetzen.
- **Einsetzbar auf Bändern mit Flexco- und anderen mechanischen Verbindern.** Die Federspannvorrichtung ermöglicht ein schnelles Ausweichen des Abstreifblatts, wenn eine Verbindung durchläuft. Das Polyurethanblatt gleitet ohne Beschädigung und ohne merkliche Unterbrechung des Reinigungsvorgangs über die Verbindung.
- **Einfache Wartung.** Alle Wartungsarbeiten lassen sich leicht zugänglich von der Seite des Bandes durchführen. Nachspannen und Austauschen des Abstreifblatts sind schnell und einfach durchzuführen.
- **Passt an nahezu alle Förderbänder.** Verfügbar für Bandbreiten von 600 bis 2100 mm. Die MSP-Steckachsen sind extra lang (Bandbreite plus 1350 mm), um an die verschiedenen Anlagenbreiten zu passen.

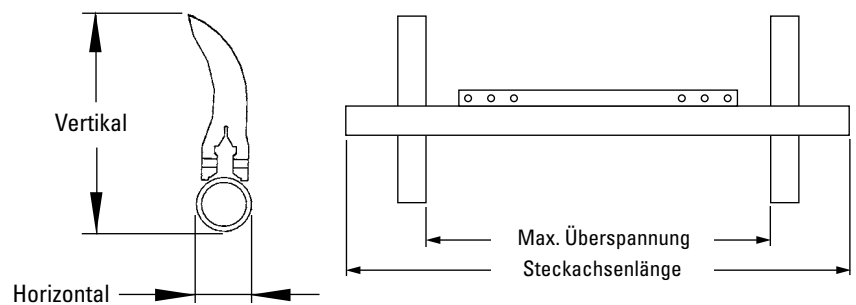
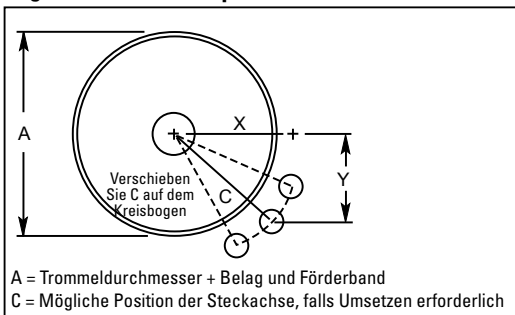
MSP

Kopfabstreifer für normale Beanspruchung

Technische Daten und Richtwerte

- **Maximale Bandgeschwindigkeit**
3,5 m/s
- **Temperaturbereich**
lila: -35°C bis 82°C
Gelb: 135°C und bis 160°C
rot: 200°C und bis 230°C
- **Minimaler Trommeldurchmesser**
400 mm
- **Blatthöhe**
185 mm
- **Verwendbare abnutzbare Blattlänge**
100 mm
- **Blattmaterial**
lila: Polyurethan 83 Durometer
Gelb: Polyurethan 93 Durometer
rot: Extremtemperatur Polyurethan 90A Shore (markenrechtlich geschützte Mischung – abriebfest und langlebig)
- **Lieferbar für Bandbreiten**
von 600 bis 2100 mm
- **Erforderliche horizontale Lichte**
100 mm
- **Erforderliche vertikale Lichte**
254 mm
- **Steckachsenlänge**
Abstreifergröße + 1350 mm
- **Maximale Überspannung**
Abstreifergröße + 1100 mm

Angaben Steckachsenposition



Steckachsenpositionstabelle

A	X	Y	C	A	X	Y	C	A	X	Y	C
400	204	305	367	625	314	230	390	850	446	230	501
425	218	305	375	650	330	230	402	875	460	230	514
450	231	305	383	675	346	230	415	900	474	230	526
475	244	305	390	700	360	230	427	925	488	230	539
500	259	305	400	725	374	230	439	950	502	230	552
525	274	305	410	775	389	230	452	975	516	230	565
550	288	305	419	775	403	230	464	1000	529	230	576
575	300	305	428	825	417	230	477	1025	542	230	589
600	315	305	438	825	432	230	489	1050	557	230	602

Bestellinformation

MSP-Kopfabstreifer für normale Beanspruchung
Bandbreite minus 2"

Bandbreite	Blattbreite	Bestellnummer	Artikelnummer
mm	mm		
600	550	MSP-224	75787
750	700	MSP-230	75788
900	850	MSP-236	75789
1050	1000	MSP-242	75790
1200	1150	MSP-248	75791
1350	1300	MSP-254	75792
1500	1450	MSP-260	75793
1800	1750	MSP-272	75794
2100	2050	MSP-284	76796

MSP-Kopfabstreifer für normale Beanspruchung
Bandbreite minus 8"

Bandbreite	Blattbreite	Bestellnummer	Artikelnummer
mm	mm		
600	400	MSP-824	75795
750	550	MSP-830	75796
900	700	MSP-836	75797
1050	850	MSP-842	75798
1200	1000	MSP-848	75799
1350	1150	MSP-854	75800
1500	1300	MSP-860	75801
1800	1600	MSP-872	75802
2100	1900	MSP-884	76797

Ersatzblätter ConShear™

Blattbreite	Bestellnummer	Artikelnummer
mm		
300	CRB-16	75629
350	CRB-22	75630
450	CRB-28	75631
600	CRB-34	75632
750	CRB-40	75633
800	CRB-46	75634
950	CRB-52	75635
1000	CRB-58	75636
1150	CRB-64	75775
1200	CRB-70	75773
1350	CRB-76	76940
1400	CRB-84	76941

Weitere Größen auf Anfrage lieferbar.

Die angegebenen Bestellinformationen beziehen sich auf den Standard-Baustahl MSP mit violetterem Blatt. Wenden Sie sich an Ihren Flexco-Vertragshändler oder besuchen Sie www.flexco.com für weitere Abstreifer- und Blattoptionen.

Autorisierter Händler: