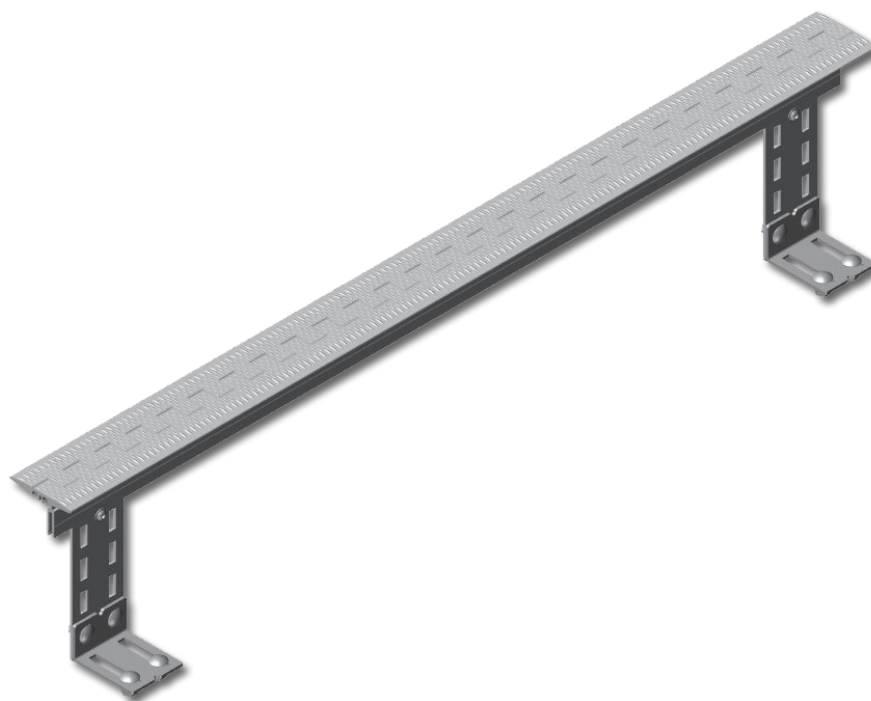


# Placa de transferencia segmentada (STP) de espacio estrecho

---

Manual de instalación, funcionamiento  
y mantenimiento

---



# Placa de transferencia segmentada de espacio estrecho

---

Número de pedido:	_____
Fecha de instalación:	_____
Fecha de compra:	_____
Adquirido de:	_____

Esta información es útil para cualquier consulta o pregunta futura sobre las partes de reemplazo, especificaciones o solución de problemas de la Placa de transferencia segmentada de espacio estrecho.

<b>Sección 1: Información importante .....</b>	<b>4</b>
1.1 Introducción .....	4
1.2 Beneficios para el usuario .....	4
1.3 Opción de servicio .....	4
<b>Sección 2: Precauciones y consideraciones de seguridad.....</b>	<b>5</b>
2.1 Uso previsto .....	5
2.2 Transportadores fijos .....	5
2.3 Transportadores en funcionamiento .....	6
2.4 Transporte, almacenamiento, desecho, condiciones de incorporación - Todavía hay riesgo de residuos.....	6
<b>Sección 3: Revisiones previas a la instalación y opciones .....</b>	<b>7</b>
3.1 Lista de verificación e identificación de componentes.....	7
3.2 Herramientas necesarias para la instalación .....	9
3.3 Estructura de montaje del transportador.....	9
3.4 Determine la disposición de la banda y mida el ancho interno de la estructura.....	9
3.5 Determine el ancho adecuado de la placa de transferencia segmentada de espacio estrecho.....	12
3.6 Selección de la placa de transferencia segmentada.....	14
3.7 Selección de la placa de transferencia segmentada de espacio estrecho utilizando el juego de medidores de STP de FLEXCO 56669 .....	15
<b>Sección 4: Instrucciones de instalación: STP de espacio estrecho .....</b>	<b>19</b>
4.1 Instrucciones de instalación de la placa de transferencia segmentada de espacio estrecho .....	19
<b>Sección 5: Pruebas y lista de verificación previa a la operación.....</b>	<b>27</b>
5.1 Lista de verificación previa a la operación .....	27
5.2 Ejecución de las pruebas del transportador .....	27
<b>Sección 6: Mantenimiento.....</b>	<b>28</b>
6.1 Inspección de la nueva instalación .....	28
6.2 Inspección visual de rutina .....	28
6.3 Inspección física de rutina .....	28
6.4 Instrucciones de limpieza .....	28
6.5 Inspección del desgaste de la STP .....	28
6.6 Registro de mantenimiento del espacio estrecho.....	29
6.7 Lista de verificación de mantenimiento de la STP de espacio estrecho.....	30
<b>Sección 7: Solución de problemas .....</b>	<b>31</b>
<b>Sección 8: Formulario de medición de la STP de espacio estrecho.....</b>	<b>32</b>
8.1 Placa de transferencia segmentada de espacio estrecho - Información del transportador .....	32
<b>Sección 9: Formulario para pedidos de la STP de espacio estrecho .....</b>	<b>33</b>
<b>Sección 10: Partes de reemplazo .....</b>	<b>34</b>
<b>Sección 11: Certificación de Incorporación .....</b>	<b>35</b>

# Sección 1: Información importante

---

## 1.1 Introducción

En Flexco nos complace saber que ha seleccionado la Placa de transferencia segmentada (STP) de espacio estrecho para su sistema transportador.

Este manual sirve para que lo lea y use el personal de mantenimiento capacitado y operadores de transportadores, quienes serán directamente responsables de la instalación, el funcionamiento y mantenimiento de este producto. Es importante leer detenidamente este manual y en su totalidad. Este manual proporciona precauciones de seguridad, instrucciones de instalación, procedimientos de mantenimiento y sugerencias para solucionar problemas.

Si tiene alguna pregunta o problema que no está cubierto en este manual, visite nuestro sitio web o comuníquese con nuestro Departamento de servicio al cliente:

**Servicio al cliente en los Estados Unidos y Canadá: 1-800-541-8028**

**Servicio al cliente fuera de los Estados Unidos:**

**[www.flexco.com/NA/EN/Flexco/Contact-Us/Regional-Offices.htm](http://www.flexco.com/NA/EN/Flexco/Contact-Us/Regional-Offices.htm)**

**Visite [www.flexco.com](http://www.flexco.com) para conocer otros productos y ubicaciones de Flexco.**

Lea completamente este manual y compártalo con cualquier otra persona que sea directamente responsable de la instalación, funcionamiento y mantenimiento de este limpiador. Aunque hemos intentado hacer que la instalación y las tareas de servicio sean lo más sencillas posible, es necesario corregir la instalación y realizar inspecciones y ajustes periódicos en la STP para mantener el funcionamiento óptimo.

## 1.2 Beneficios para el usuario

La instalación correcta y el mantenimiento regular proporcionan los beneficios siguientes para su funcionamiento:

- Tiempo parado del transportador reducido
- Mano de obra hora-hombre reducida
- Menores costos de mantenimiento
- Aumento de la vida útil de la placa de transferencia segmentada de espacio estrecho y otros componentes del transportador

## 1.3 Opción de servicio

La placa de transferencia segmentada de espacio estrecho está diseñada para que su personal en el lugar la instale y le dé servicio fácilmente. Sin embargo, si prefiere el servicio completo de fábrica, comuníquese con el Ingeniero de campo de Flexco o el distribuidor Flexco de su localidad.

# Sección 2: Precauciones y consideraciones de seguridad

## 2.1 Uso previsto

Este producto se diseñó para ofrecer una superficie de transporte deslizante entre un rodillo de descarga y un rodillo receptor de un sistema transportador fijo. También para reducir la pérdida de producto transportado entre los rodillos mencionados arriba. Los segmentos individuales de las superficies transportadoras están diseñados para eyectarse cuando se encuentra un objeto suficientemente rígido en un ángulo de impacto o de palanca adecuado. Debe reemplazar los segmentos inmediatamente después de la eyección. El producto se diseñó para cubrir completamente los espacios en todo el ancho del segmento ensamblado. El integrador del producto o el propietario del transportador debe proteger las áreas fuera del ancho del segmento u otros espacios que queden debido a la estructura/configuración del transportador.

## 2.2 Transportadores fijos

Antes de instalar y operar la Placa de transferencia segmentada es importante revisar y comprender la siguiente información de seguridad. Hay actividades de instalación, mantenimiento y operaciones que involucran transportadores fijos y en funcionamiento. Cada caso tiene un protocolo de seguridad.

Las actividades siguientes se llevan a cabo en transportadores fijos:

- Instalación
- Ajustes de tensión
- Reemplazo del segmento plástico
- Limpieza
- Reparaciones

### PELIGRO

Es muy importante seguir las regulaciones de bloqueo/etiquetado (LOTO) de OSHA, 29 CFR 1910.147, antes de llevar a cabo las actividades anteriores. Si no se utilizan las LOTO, se expone a los trabajadores a comportamientos descontrolados de la Placa de transferencia segmentada, ocasionados por el movimiento del transportador de banda. Pueden ocurrir lesiones graves o la muerte.

#### Antes de trabajar:

- Debe bloquear/etiquetar la fuente de energía del transportador.
- Desactive cualquier tensor de la banda
- Despeje el transportador de banda o sujételo firmemente en su lugar

### ADVERTENCIA

#### Utilice el equipo protector personal (PPE):

- Anteojos de protección
- Casco
- Calzado de seguridad
- Guantes (especialmente al soldar)

En espacios reducidos, los resortes y componentes pesados crean un sitio de trabajo que pone en riesgo ojos, pies y cráneo del trabajador.

El PPE se debe utilizar para controlar los peligros previsible asociados con el mantenimiento del transportador de banda. Se pueden evitar las lesiones graves.

## Sección 2: Precauciones y consideraciones de seguridad

### 2.3 Transportadores en funcionamiento

Hay dos tareas de rutina que se deben realizar mientras el transportador está en funcionamiento:

- Inspección del rendimiento de la STP
- Solución dinámica de problemas

#### **⚠ PELIGRO**

Cada Placa de transferencia segmentada representa un peligro de compresión durante el funcionamiento. Nunca toque ni golpee una STP en funcionamiento. Los peligros de la placa de transferencia pueden ocasionar amputación y compresión instantánea.

#### **⚠ ADVERTENCIA**

Los segmentos de placa de transferencia pueden salir volados como un proyectil. Manténgase tan alejado de la placa de transferencia como sea práctico y utilice anteojos de protección y casco. Los proyectiles pueden ocasionar lesiones graves.

#### **⚠ ADVERTENCIA**

Nunca ajuste nada en una placa de transferencia en funcionamiento. Las rasgaduras y proyecciones imprevisibles de la banda pueden enredarse en las placas de transferencia y ocasionar movimientos violentos del segmento de la placa de transferencia o estructura. El equipo que se agita violentamente puede ocasionar lesiones graves o la muerte.

### 2.4 Transporte, almacenamiento, desecho, condiciones de incorporación - Todavía hay riesgo de residuos

Este producto no está diseñado para que el personal interactúe con el transportador mientras está funcionando ni cuando no está bloqueado. Puede provocar lesiones graves. Solo el personal de mantenimiento electromecánico capacitado y los operadores de transportadores deben hacer el servicio y la instalación con el transportador bloqueado. Durante el funcionamiento del transportador, el personal no debe permanecer a distancias menores a las descritas en la tabla "Grupos de interacción objetivo" de 2.4. Se pueden implementar cortinas de parada de emergencia alternativas para el sistema transportador en las distancias de funcionamiento del transportador que se muestran en la Tabla 2.4, a discreción y riesgo del propietario del transportador. Esto no se aplica al público en general ni a los niños: en ninguna circunstancia se debe permitir que ninguno de estos dos grupos se acerque al transportador en funcionamiento y al sistema STP.

Todos los posibles peligros de retracción o enredo y otras oportunidades de enredos se deben resolver en el sistema integrado final. El integrador del sistema debe proteger los espacios residuales alrededor de los segmentos STP. Se debe evaluar el riesgo del sistema completo en el que se incorpora este producto. Los segmentos que falten se deben reemplazar inmediatamente. El transportador se debe bloquear para hacer el reemplazo de segmentos.

#### Grupos de interacción objetivo

Grupos objetivo	Nivel de capacitación del transportador del propietario del sistema transportador	Acceso físico a la placa de transferencia segmentada	Proximidad física a la placa de transferencia segmentada durante el funcionamiento del transportador
Personal de mantenimiento	Seguridad electromecánica	SOLO bloqueo del sistema	> 4 pies
Operadores del transportador	Seguridad operativa	SOLO bloqueo del sistema	> 6 pies
Usuarios del transportador	Seguridad de uso	Ninguno	> 6 pies
Público en general	Ninguno	Prohibida	Prohibida
Niños	Ninguno	Prohibida	Prohibida

## Sección 3: Revisiones previas a la instalación y opciones

---

Esta sección tratará la selección adecuada de la placa de transferencia segmentada de espacio estrecho. Es importante que usted determine la longitud, el ancho y la ubicación de la placa de transferencia para que pueda instalar correctamente la STP de espacio estrecho de Flexco. Si no sigue este procedimiento, se producirá un rendimiento deficiente del producto. Es muy importante que la longitud de la placa de transferencia (dimensión A), el ancho de la placa de transferencia (dimensión B) y la selección de los segmentos de la placa de transferencia se hagan de acuerdo con este manual de instalación para que la instalación del producto sea exitosa. La placa de transferencia segmentada de espacio estrecho de Flexco está diseñada para tener contacto total con la superficie lisa de la banda. El diseño del sistema permite cierta flexión. Los segmentos se pueden mover y se moverán a medida que los segmentos entren en contacto con la banda, lo que permite la variación del perfil de la banda.

### 3.1 Lista de verificación e identificación de componentes

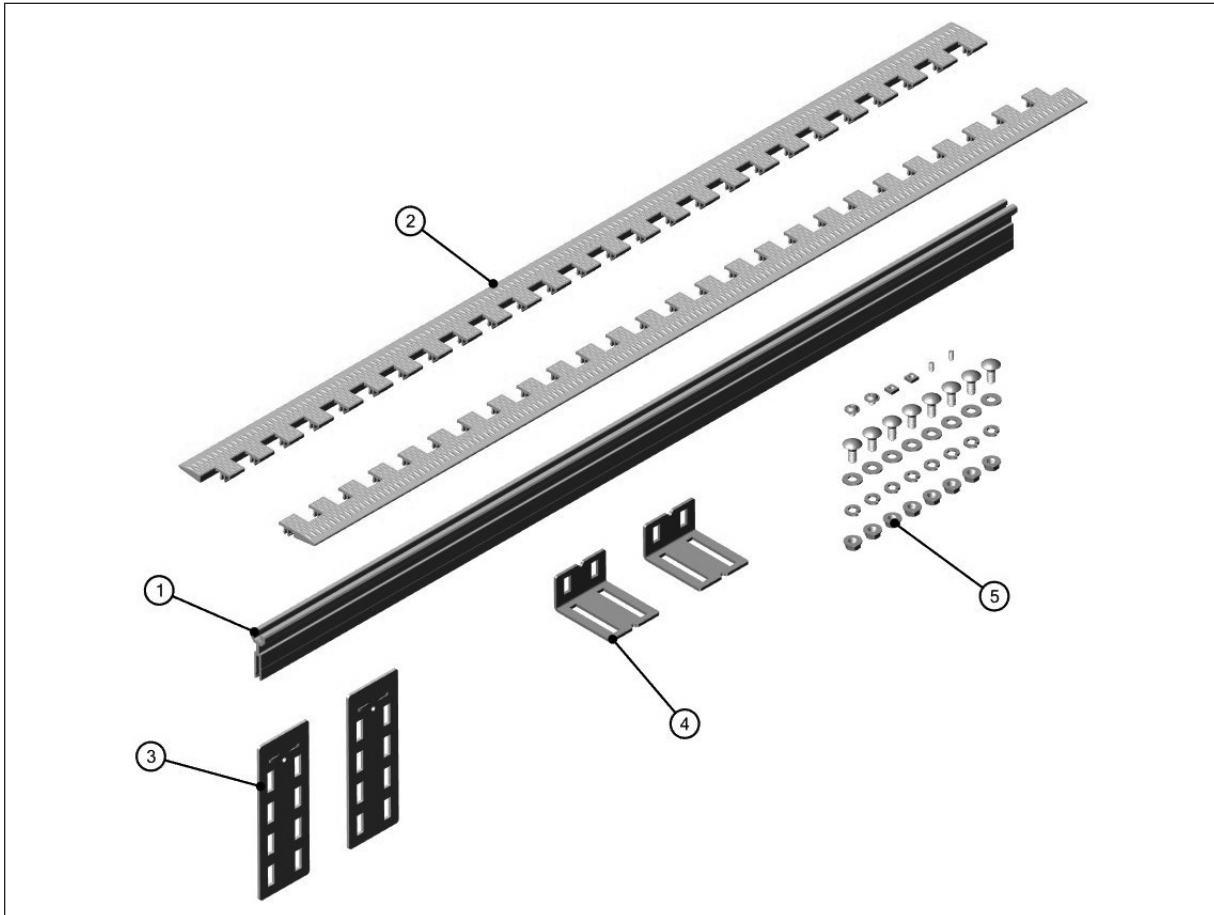
- Compruebe que el tamaño de la placa de transferencia segmentada de espacio estrecho sea el correcto para el ancho de la línea de banda.
- Revise la caja de la placa de transferencia segmentada de espacio estrecho y asegúrese de que se incluyan todas las partes.
- Familiarícese con los componentes.
- Revise el listado de “Herramientas necesarias” que se encuentra en la parte superior de las instrucciones de instalación.
- Inspeccione la banda y los empalmes para ver si presentan daño (rasgaduras, estrías, elevación de los empalmes, etc.) que pudiera interferir con la placa de transferencia segmentada de espacio estrecho.
- Las placas de transferencia segmentadas de espacio estrecho no se recomiendan generalmente para uso en la cubierta de impresión, en bandas texturizadas o con empujadores.
- Determine el flujo del material o la dirección del movimiento de la banda.
- Determine el tipo de transportador que tiene (S-Curve, Straight, Center Drive, etc.)
- Revise el sitio del transportador:
  - ¿Se instalará la placa de transferencia segmentada de espacio estrecho en un transportador curvo?
  - ¿Estará la polea de impulso del primer transportador de banda nivelada con la polea de cola del segundo transportador de banda?
  - ¿Se soldará o asegurará con grapas la placa de transferencia segmentada de espacio estrecho a la estructura?
  - ¿Se hará la instalación en una polea motriz abierta que requiere una estructura de montaje?
  - ¿Hay obstrucciones que pueden requerir ajustes en la ubicación de la placa de transferencia segmentada de espacio estrecho?
  - ¿Se invertirá la banda durante el funcionamiento normal?

**PRECAUCIÓN:** Todas las partes de la placa de transferencia segmentada de espacio estrecho deben estar firmemente sujetas a la estructura del transportador de banda y debidamente soldadas, atornilladas o fijas de acuerdo con las políticas, especificaciones y cualquier requerimiento legal o reglamentario de la empresa antes de la instalación y el uso.

## Sección 3: Revisiones previas a la instalación y opciones (cont.)

Las placas de transferencia segmentadas de espacio estrecho de Flexco están diseñadas para absorber el daño de un objeto extraño y proteger la banda contra cualquier daño mientras mantienen el flujo del producto. La placa de transferencia se diseñó para ser compatible con bolsas de polietileno, bolsas de nylon, paquetes pequeños, material y paquetes en general.

Una placa de transferencia segmentada de espacio estrecho tiene cuatro (4) componentes principales y un (1) juego de grapas.



Artículo	Descripción	Código del artículo	Número de pedido
1	Barras de aluminio extruido	56639	TGB-EXT-ALUM-BAR-24/610
		56640	TGB-EXT-ALUM-BAR-36/914
		56641	TGB-EXT-ALUM-BAR-42/1067
		56642	TGB-EXT-ALUM-BAR-48/1219
		56643	TGB-EXT-ALUM-BAR-60/1524
2	Segmentos centrales	56636Y	STP-SEG-0.75/19MM-YEL
		56636K	STP-SEG-0.75/19MM-BLK
		56637Y	STP-SEG-1/25MM-YEL
		56637K	STP-SEG-1/25MM-BLK
		56638Y	STP-SEG-1.5/38MM-YEL
		56638K	STP-SEG-1.5/38MM-BLK
3	Partes del juego de montaje	56645	TGB-1.5-3.0-VERT-SUPPT-BRKT-KT
4		56646	TGB-1.5-3.0-ANGLE-BRKT-KT
5		56648	TGB-1.5-3.0-MTNG-HARDWARE-KIT
	Juego del soporte de montaje (Incluye 2-#3, 2-#4, 1-#5)	56644	TGB-1.5-3.0-IN-GAP-MNTG-KIT



## Sección 3: Revisiones previas a la instalación y opciones (cont.)

---

### 3.2 Herramientas necesarias para la instalación

Se necesitan las siguientes herramientas para realizar esta instalación. Tenga en cuenta que algunas herramientas son opcionales, según el método de instalación preferido. En este manual de instalación, describiremos ambos métodos.

Herramientas necesarias para la instalación:

- Medidor de Flexco (número de parte 56669)
- Regla
- Llave Allen de 3/32" (2.4 mm)
- Llave Allen de 5/32" (4 mm)
- Llave de 1/2" (12 mm) con copa y trinquete
- Cinta métrica
- Martillo
- Sierra de cinta o sierra de arco portátil
- Cortadoras de sierra o universales
- Marcador o marcador de cera
- Taladro
- Broca de 3/8" (9.5 mm)
- Soldador

Opcional:

- Centro de barrenado
- Linterna

### 3.3 Estructura de montaje del transportador

El primer paso en la instalación de su STP de espacio estrecho es verificar que haya una estructura adecuada entre las bandas para instalar la STP. En algunos casos, el método de fijación preferido de la STP es la soldadura. Independientemente del método preferido, debe haber una estructura metálica adecuada para instalar los soportes de la STP. Verifique que las superficies estén firmemente adheridas a la estructura del transportador de banda.

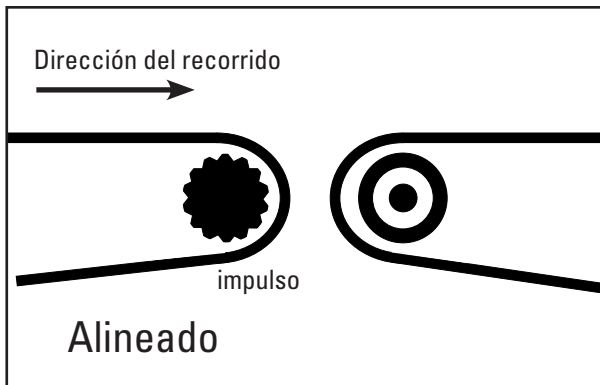
- Si la estructura no permite colocar soportes de montaje, agregue la estructura necesaria para permitir la instalación correcta.

### 3.4 Determine la disposición de la banda y mida el ancho interno de la estructura

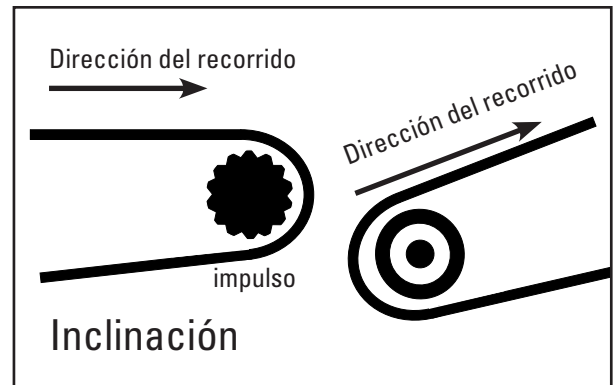
Para seleccionar correctamente la STP de espacio estrecho adecuada, es necesario determinar la configuración del transportador de banda y medir el ancho interno de la estructura donde se instalará la STP de espacio estrecho.

## Sección 3: Revisiones previas a la instalación y opciones (cont.)

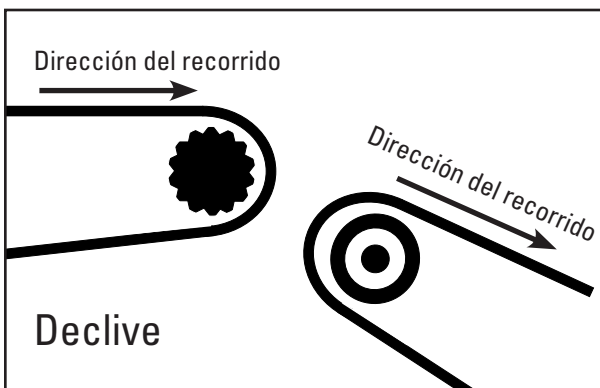
Seleccione la disposición más cercana del transportador de banda donde planea instalar la STP de espacio estrecho y mida la distancia entre las poleas donde se colocará la placa de transferencia:



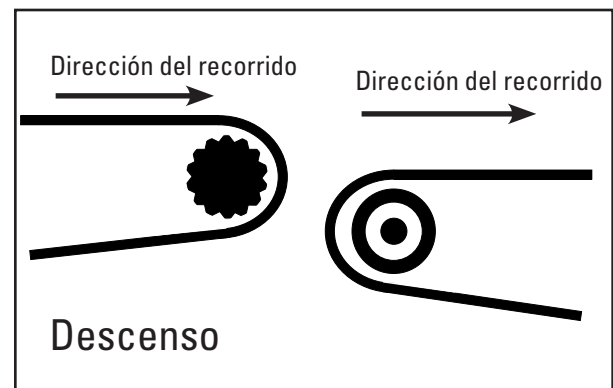
**1. Transportadores horizontal a horizontal** Ambos transportadores están alineados y las bandas tienen la misma dirección de recorrido. Esta disposición generalmente está nivelada.



**2. Transportadores horizontal a inclinado** Ambos transportadores están alineados y las bandas tienen la misma dirección de recorrido. La primera banda alimentará la segunda banda. La segunda banda tendrá una dirección ascendente.



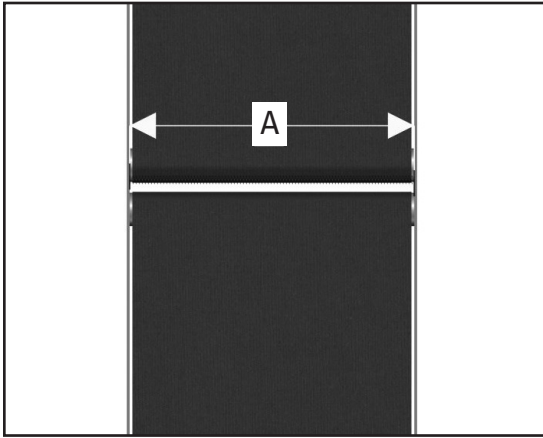
**3. Transportadores horizontal a con declive** Ambos transportadores están alineados y las bandas tienen la misma dirección de recorrido. La primera banda alimentará la segunda banda. La segunda banda tendrá una dirección descendente.



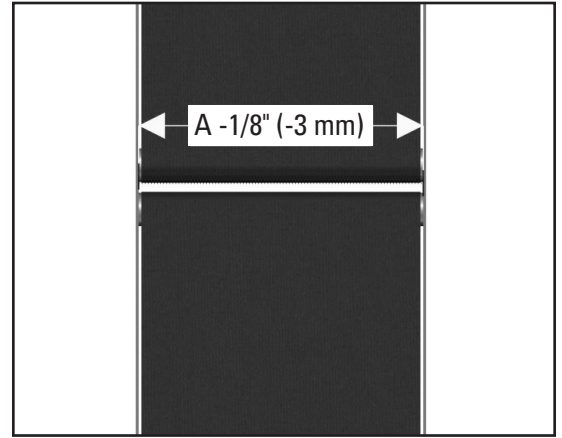
**4. horizontal a descenso horizontal** Ambos transportadores están alineados, pero no nivelados y las bandas tienen la misma dirección de recorrido. La primera banda alimentará la segunda banda. El descenso es evidente entre las bandas.

## Sección 3: Revisiones previas a la instalación y opciones (cont.)

Una vez que se haya determinado el tipo de disposición del transportador de banda, mida el ancho interior de la estructura. La medición debe realizarse en el punto más ancho del interior de la estructura, donde se colocará la placa de transferencia.



1. Mida el interior de la estructura para determinar la longitud de la placa de transferencia (dimensión A) en el punto de instalación deseado. Esta medición será necesaria para seleccionar correctamente la placa de transferencia e instalar adecuadamente los segmentos de plástico de la placa de transferencia.



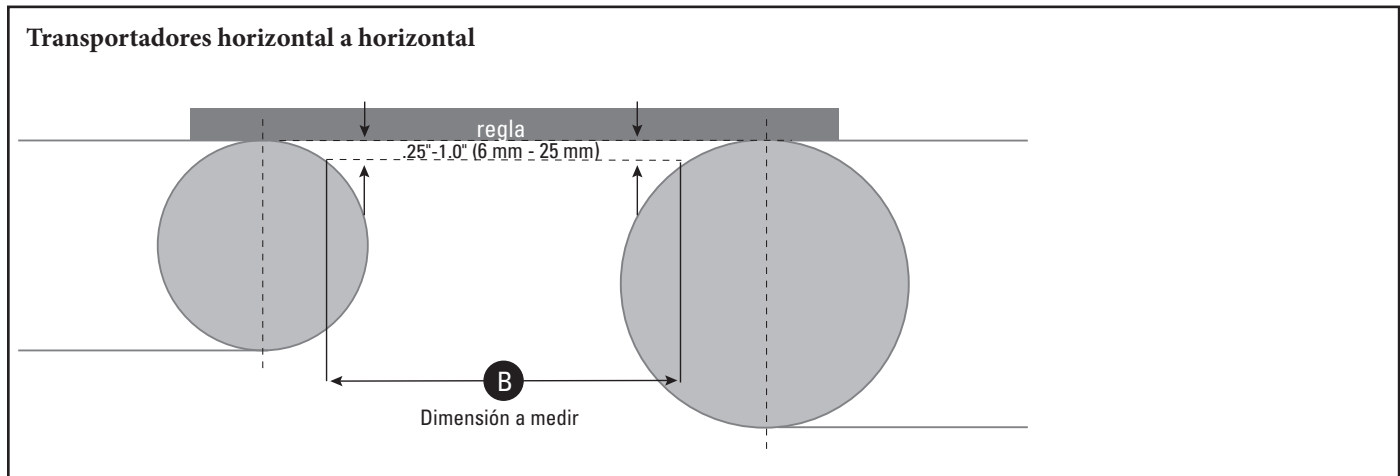
2. Sugerencia de instalación: En caso de que la barra no pase por la estructura o si la barra y los segmentos no pueden pasar a través de la estructura lateral del transportador, corte la barra de soporte según la longitud adecuada: ancho de la estructura menos 1/8" (3 mm).

## Sección 3: Revisiones previas a la instalación y opciones (cont.)

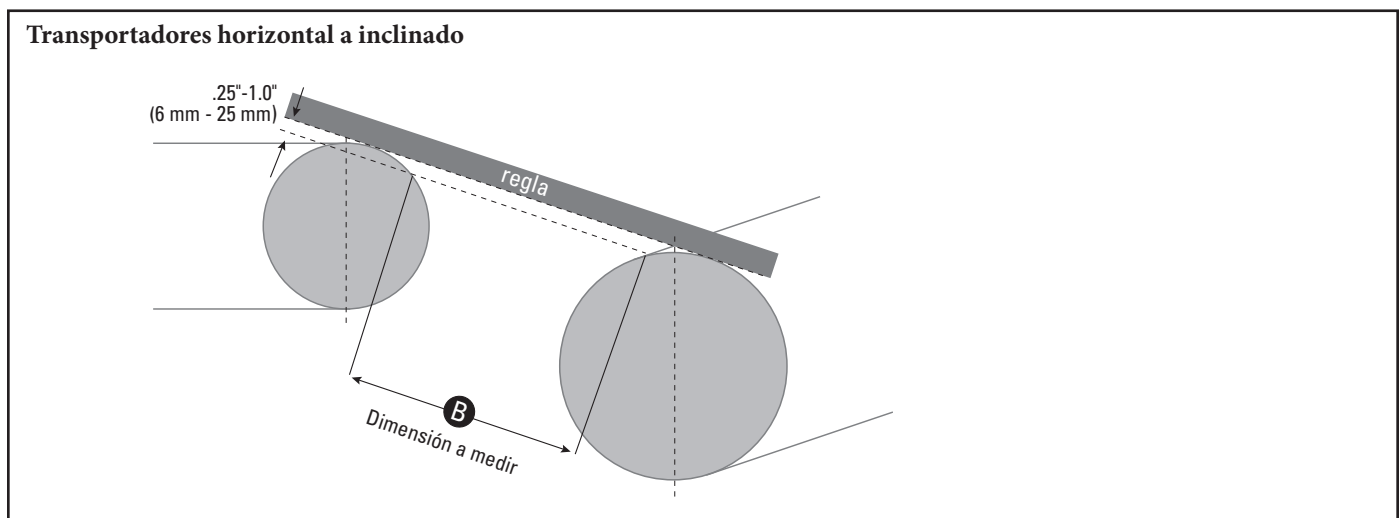
### 3.5 Determine el ancho adecuado de la placa de transferencia segmentada de espacio estrecho

La selección de la placa de transferencia es un proceso difícil. Para realizar correctamente esta operación, utilice un medidor de Flexco (número de parte 56669) y asegúrese de que ha identificado la disposición del transportador (página 9) y la dimensión "A".

Lo primero que hay que determinar es la dimensión que tendrá la placa de transferencia para formar el puente o la dimensión "B". Esta dimensión se mide utilizando una regla y cinta métrica. La dimensión se toma de 1/4" (6 mm) a 1" (25 mm) por debajo de una línea entre los puntos tangentes de las poleas. Cada configuración de transportador requerirá una técnica de medición específica. Siga estos diagramas:

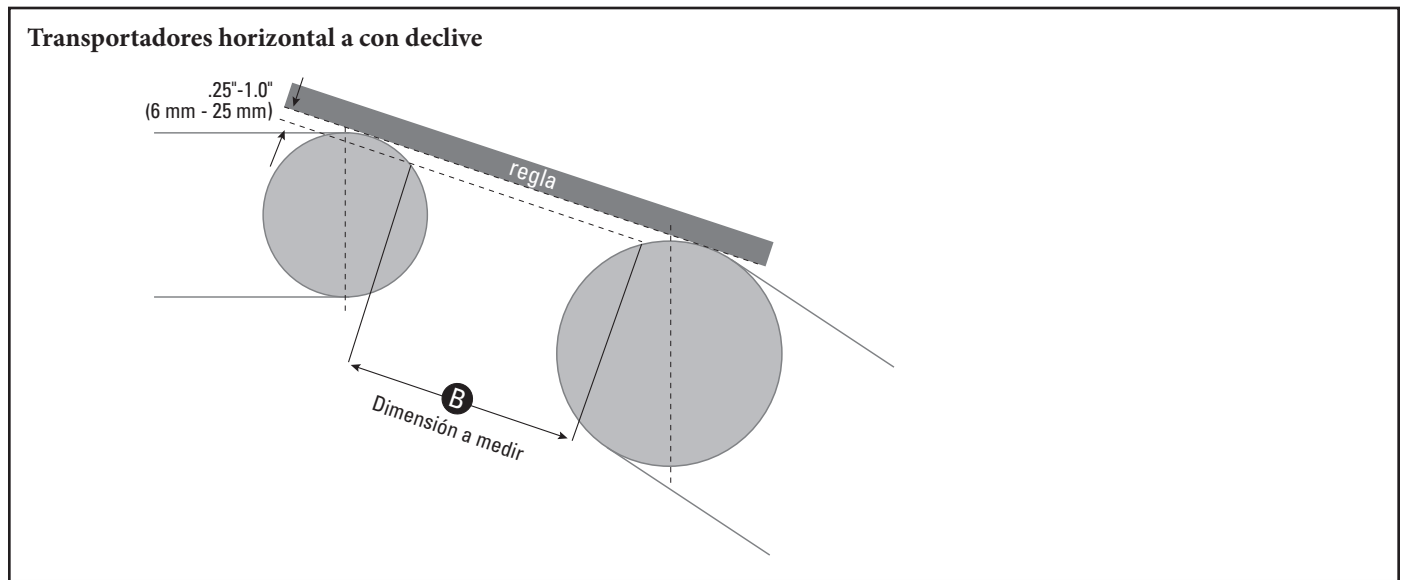


La dimensión "B" se obtiene colocando una regla entre las líneas centrales de las poleas. La dimensión se obtiene al inclinar una línea paralela hacia el centro de la polea. La inclinación total debe estar entre 1/4" (6 mm) para las poleas pequeñas y 1" (25 mm) para las poleas más grandes por debajo de una línea entre los puntos tangentes de las poleas. La dimensión "B" se debe obtener midiendo la distancia entre las poleas donde la línea de inclinación cruza el diámetro exterior de las poleas.

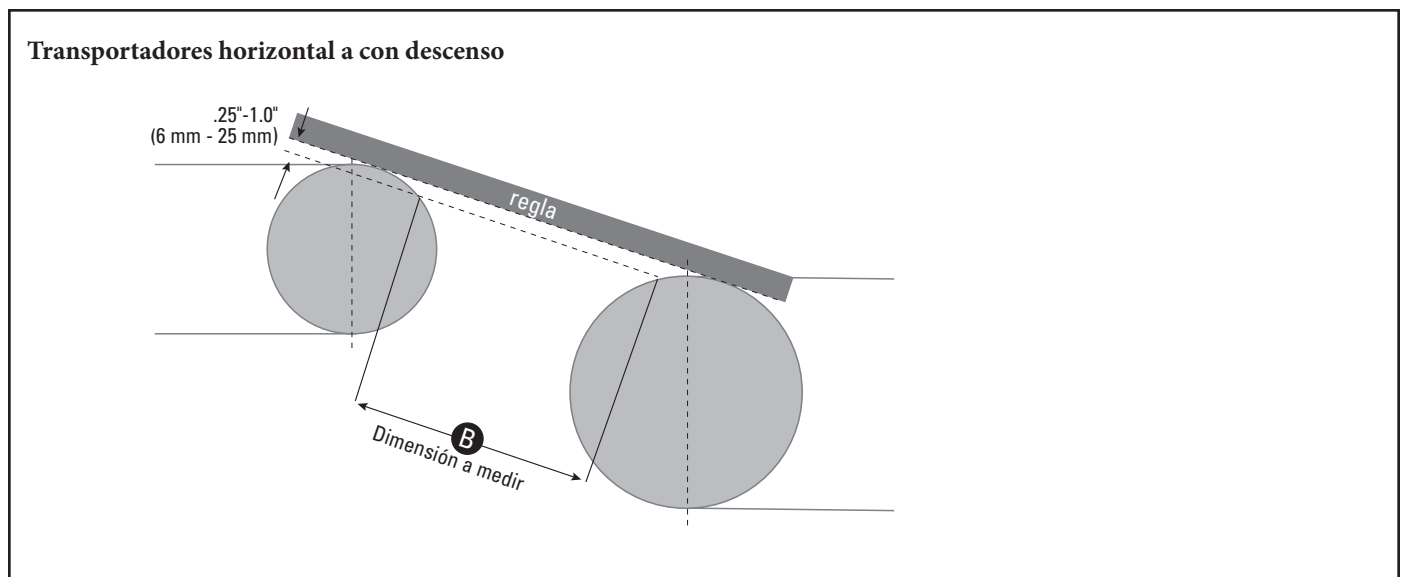


La dimensión "B" se obtiene colocando una regla entre las líneas centrales de las poleas. La dimensión se obtiene al inclinar una línea paralela hacia el centro de la polea. La inclinación total debe estar entre 1/4" (6 mm) para las poleas pequeñas y 1" (25 mm) para las poleas más grandes por debajo de una línea entre los puntos tangentes de las poleas. La dimensión "B" se debe obtener midiendo la distancia entre la intersección de la línea de inclinación y el diámetro exterior de la polea de impulso y la polea trasera en la posición de 12 en punto.

## Sección 3: Revisiones previas a la instalación y opciones (cont.)



La dimensión “B” se obtiene colocando una regla entre las líneas centrales de las poleas. La dimensión se obtiene al inclinar una línea paralela hacia el centro de la polea. La inclinación total debe estar entre 1/4" (6 mm) para las poleas pequeñas y 1" (25 mm) para las poleas más grandes por debajo de una línea entre los puntos tangentes de las poleas. La dimensión “B” se debe obtener midiendo la distancia entre la intersección de la línea de inclinación y el diámetro exterior de la polea de impulso y la polea trasera en la posición de 12 en punto.



La dimensión “B” se obtiene colocando una regla entre las líneas centrales de las poleas. La dimensión se obtiene al inclinar una línea paralela hacia el centro de la polea. La inclinación total debe estar entre 1/4" (6 mm) para las poleas pequeñas y 1" (25 mm) para las poleas más grandes por debajo de una línea entre los puntos tangentes de las poleas. La dimensión “B” se debe obtener midiendo la distancia entre la intersección de la línea de inclinación y el diámetro exterior de la polea de impulso y la polea trasera en la posición de 12 en punto.

## Sección 3: Revisiones previas a la instalación y opciones (cont.)

### 3.6 Selección de la placa de transferencia segmentada

Una vez que obtenga las dimensiones "A" y "B", deberá seleccionar el código de artículo de la placa de transferencia adecuado para poder pedir su juego de instalación. Las placas de transferencia segmentadas de espacio estrecho de Flexco pueden cubrir aplicaciones de transportadores horizontal a horizontal o de cascada con espacios de 1 1/2" (37 mm) a 3" (75 mm) en incrementos de 0.25" (6 mm). Para espacios mayores de 3" (75 mm), consulte el manual de instalación y funcionamiento X4064.

**NOTA IMPORTANTE:** En caso de que la placa de transferencia segmentada de espacio estrecho requiera una instalación inclinada, asegúrese de que el segmento más corto se instale hacia arriba (hacia la polea motriz o en posición contraria a la dirección del recorrido). El segmento de plástico descendente (segmento más largo) se debe instalar hacia la polea trasera (en dirección del recorrido).

Utilice la información obtenida en los pasos 3.4 a 3.6 y la siguiente tabla para determinar el código de artículo adecuado para el pedido. En la sección 3.7 se describe un método alternativo para determinar su juego.

#### Para las aplicaciones horizontal a horizontal o en cascada y espacios de 38 a 75mm (1.5 a 3")

Ancho de la transferencia		Compensación de la barra de montaje		Anchos de banda					
				610 mm (24")		914 mm (36")		1067 mm (42")	
pulg	mm	pulg	mm	Número de pedido	Código del artículo	Número de pedido	Código del artículo	Número de pedido	Código del artículo
1.5"	38	nada		STP-1.5/38-.75/.75-24/610-YW	56227	STP-1.5/38-.75/.75-36/914-YW	56228	STP-1.5/38-.75/.75-42/1067-YW	56229
				STP-1.5/38-.75/.75-24/610-BK	117391	STP-1.5/38-.75/.75-36/914-BK	117392	STP-1.5/38-.75/.75-42/1067-BK	117393
1.75"	44	1.25"	3.2	STP-1.75/44-1/.75-24/610-YW	56232	STP-1.75/44-1/.75-36/914-YW	56233	STP-1.75/44-1/.75-42/1067-YW	56234
				STP-1.75/44-1/.75-24/610-BK	117401	STP-1.75/44-1/.75-36/914-BK	117402	STP-1.75/44-1/.75-42/1067-BK	117403
2"	51	nada		STP-2/51-1/1-24/610-YW	56237	STP-2/51-1/1-36/914-YW	56238	STP-2/51-1/1-42/1067-YW	56239
				STP-2/51-1/1-24/610-BK	117411	STP-2/51-1/1-36/914-BK	117412	STP-2/51-1/1-42/1067-BK	117413
2.25"	57	0.375"	9.5	STP-2.25/57-1.5/.75-24/610-YW	56242	STP-2.25/57-1.5/.75-36/914-YW	56243	STP-2.25/57-1.5/.75-42/1067-YW	56244
				STP-2.25/57-1.5/.75-24/610-BK	117421	STP-2.25/57-1.5/.75-36/914-BK	117422	STP-2.25/57-1.5/.75-42/1067-BK	117423
2.5"	64	0.250"	6.4	STP-2.5/64-1.5/1-24/610-YW	56247	STP-2.5/64-1.5/1-36/914-YW	56248	STP-2.5/64-1.5/1-42/1067-YW	56249
				STP-2.5/64-1.5/1-24/610-BK	117431	STP-2.5/64-1.5/1-36/914-BK	117432	STP-2.5/64-1.5/1-42/1067-BK	117433
3"	76	nada		STP-3/76-1.5/1.5-24/610-YW	56252	STP-3/76-1.5/1.5-36/914-YW	56253	STP-3/76-1.5/1.5-42/1067-YW	56254
				STP-3/76-1.5/1.5-24/610-BK	117441	STP-3/76-1.5/1.5-36/914-BK	117442	STP-3/76-1.5/1.5-42/1067-BK	117443

Ancho de la transferencia		Compensación de la barra de montaje		Anchos de banda			
				1219 mm (48")		1524 mm (60")	
pulg	mm	pulg	mm	Número de pedido	Código del artículo	Número de pedido	Código del artículo
1.5"	38	nada		STP-1.5/38-.75/.75-48/1219-YW	56230	STP-1.5/38-.75/.75-60/1524-YW	56231
				STP-1.5/38-.75/.75-48/1219-BK	117394	STP-1.5/38-.75/.75-60/1524-BK	117395
1.75"	44	1.25"	3.2	STP-1.75/44-1/.75-48/1219-YW	56235	STP-1.75/44-1/.75-60/1524-YW	56236
				STP-1.75/44-1/.75-48/1219-BK	117404	STP-1.75/44-1/.75-60/1524-BK	117405
2"	51	nada		STP-2/51-1/1-48/1219-YW	56240	STP-2/51-1/1-60/1524-YW	56241
				STP-2/51-1/1-48/1219-BK	117414	STP-2/51-1/1-60/1524-BK	117415
2.25"	57	0.375"	9.5	STP-2.25/57-1.5/.75-48/1219-YW	56245	STP-2.25/57-1.5/.75-60/1524-YW	56246
				STP-2.25/57-1.5/.75-48/1219-BK	117424	STP-2.25/57-1.5/.75-60/1524-BK	117425
2.5"	64	0.250"	6.4	STP-2.5/64-1.5/1-48/1219-YW	56250	STP-2.5/64-1.5/1-60/1524-YW	56251
				STP-2.5/64-1.5/1-48/1219-BK	117434	STP-2.5/64-1.5/1-60/1524-BK	117435
3"	76	nada		STP-3/76-1.5/1.5-48/1219-YW	56255	STP-3/76-1.5/1.5-60/1524-YW	56256
				STP-3/76-1.5/1.5-48/1219-BK	117444	STP-3/76-1.5/1.5-60/1524-BK	117445

## Sección 3: Revisiones previas a la instalación y opciones (cont.)

### 3.7 Selección de la placa de transferencia segmentada de espacio estrecho utilizando el juego de medidores de STP de FLEXCO 56669

La selección de la placa de transferencia de espacio estrecho adecuada también se puede hacer con el uso del juego de medidores de STP Flexco (Número de parte: 56669) diseñado específicamente para usarlo con la placa de transferencia segmentada de espacio estrecho de Flexco.

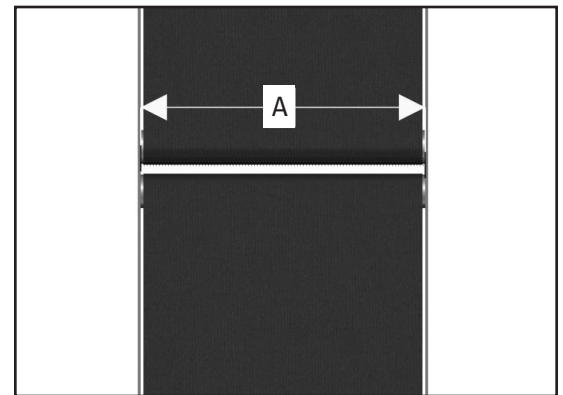
El juego de medidores de STP contiene 6 plantillas de perfil de la placa de transferencia de espacio estrecho. Cada plantilla permite al usuario medir el espacio entre las poleas de forma precisa, al mismo tiempo que proporciona separaciones de instalación necesarias para garantizar el ajuste adecuado de la placa de transferencia.

**PELIGRO:** Es muy importante seguir las regulaciones de bloqueo/etiquetado (LOTO) de OSHA, 29 CFR 1910.147 antes de llevar a cabo las actividades anteriores. Si no se utilizan las LOTO, los trabajadores se exponen a un comportamiento descontrolado de la banda. Pueden ocurrir lesiones graves o la muerte. No intente ninguna de las actividades anteriores en un transportador de banda que esté funcionando.

Después del mismo procedimiento que en el paso 3.4.1, determine la disposición del transportador que va a medir. Una vez que se haya determinado el tipo de disposición del transportador de banda, mida el ancho interior de la estructura.

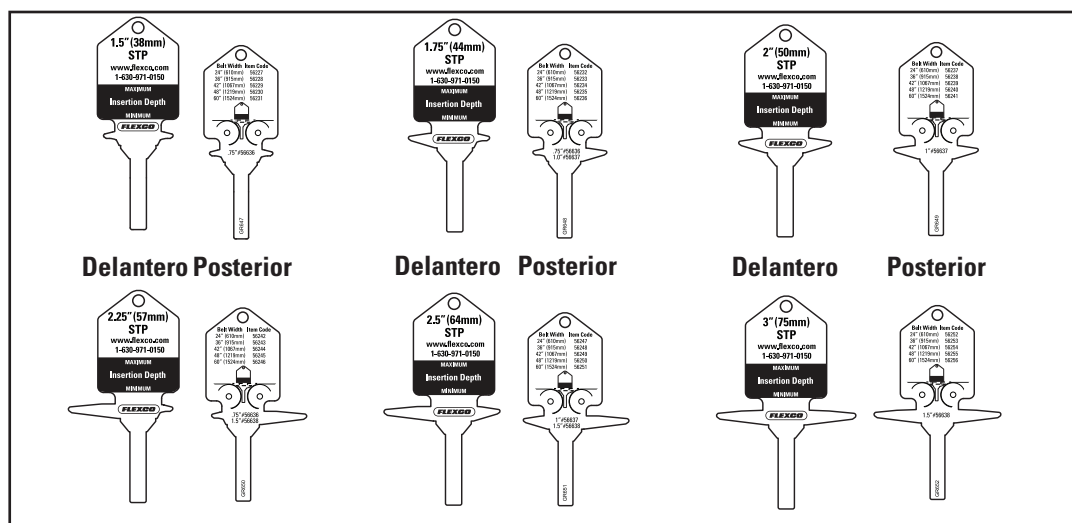
La medición se debe hacer en el punto más ancho del interior de la estructura, donde se colocará la placa de transferencia. Esta medición determinará la longitud total de la placa de transferencia de espacio estrecho.

Mida el interior de la estructura para determinar la longitud de la placa de transferencia (dimensión A) en el punto de instalación deseado. Esta medición será necesaria para seleccionar correctamente la longitud de la placa de transferencia en combinación con la plantilla de STP de Flexco (número de parte: 56669).



Una vez que determine la dimensión "A" (ancho total del transportador), seleccione la plantilla medidora de STP que encaje correctamente entre la polea donde se instalará la placa de transferencia.

Para seleccionar la plantilla medidora de STP adecuada, debe considerar la distancia aproximada que debe cubrir la placa de transferencia y la posición correcta de la plantilla medidora de STP respecto a la corona de la polea.

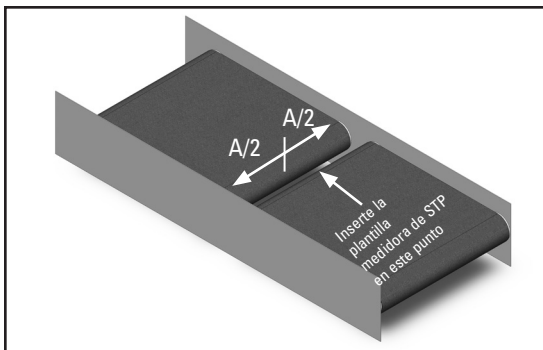


## Sección 3: Revisiones previas a la instalación y opciones (cont.)

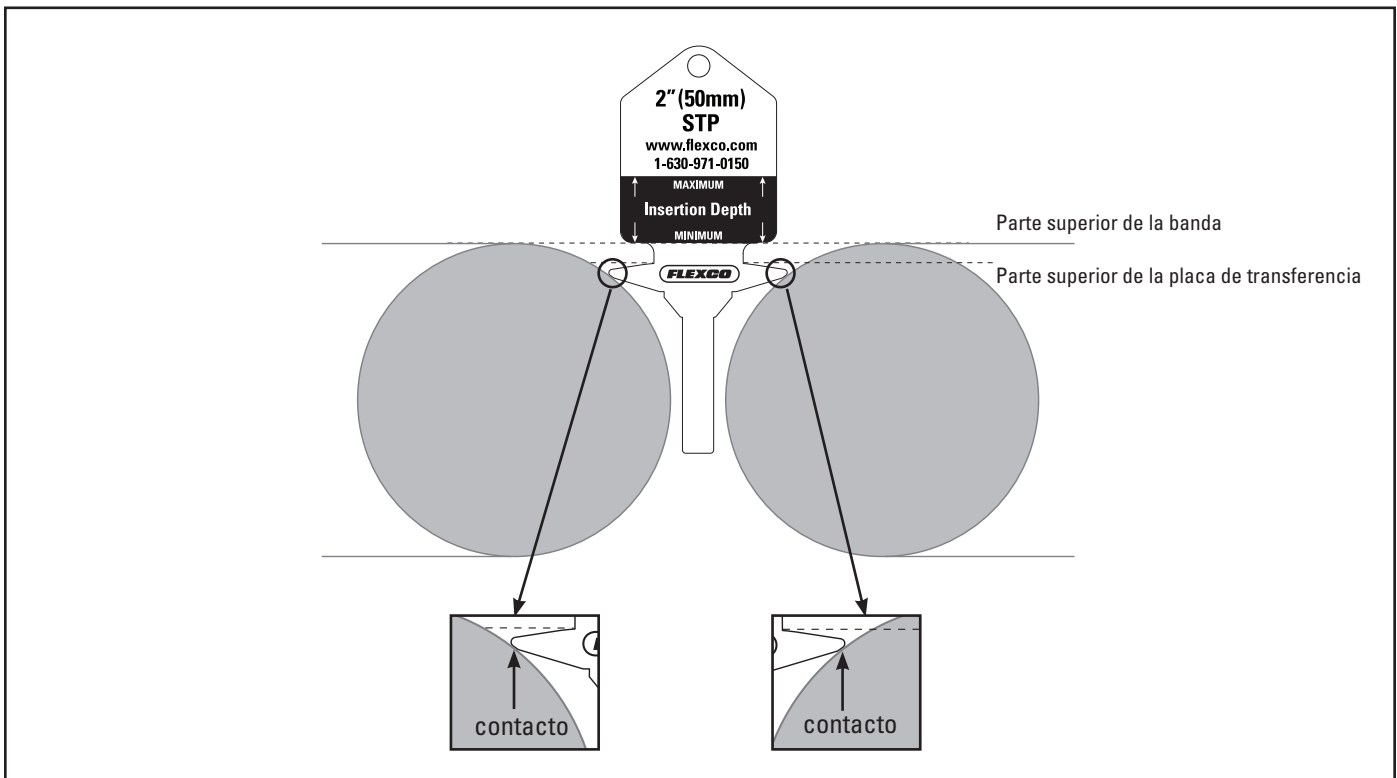
Determinar el número de artículo correcto de la placa de transferencia y su ubicación es un proceso de prueba y error. Recomendamos que se prepare para el proceso de medición con una plantilla medidora de STP y que mida el espacio entre la polea hasta que logre el ajuste correcto entre la plantilla medidora de STP y las poleas. El siguiente ejemplo le explicará la forma correcta de usar la plantilla medidora de STP y cómo seleccionar el código de artículo correcto de la placa de transferencia segmentada de espacio estrecho para realizar el pedido.

Seleccione la plantilla medidora de STP que considere que se ajustará mejor al espacio que intenta unir por puente. Inserte la plantilla entre las dos poleas y asegúrese de colocar la plantilla en el centro del ancho del transportador (Dimensión A). Esto es particularmente importante, ya que algunos transportadores tienen ciertos abultamientos.

La plantilla se debe insertar en el centro del espacio entre la estructura del transportador de banda. Esta ubicación se puede obtener al dividir la Dimensión A a la mitad ( $A/2$ ).



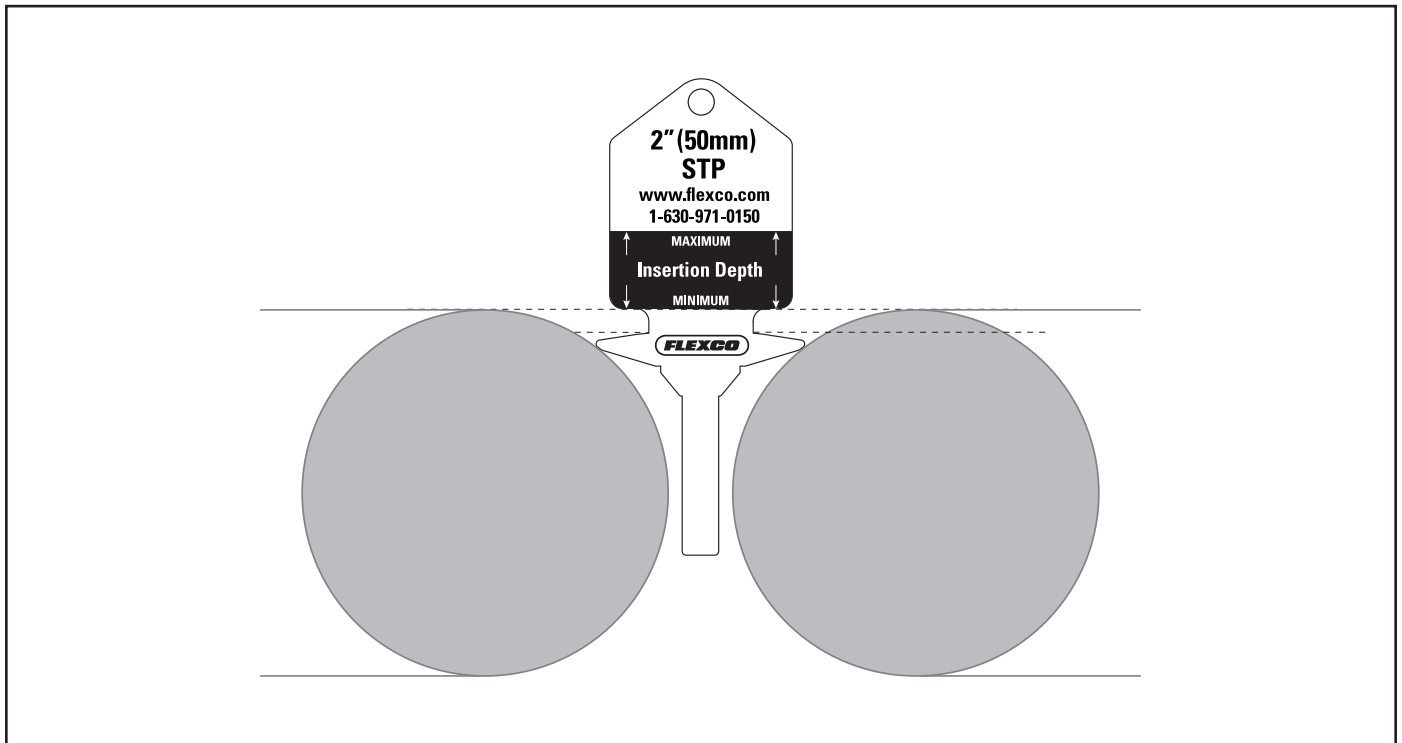
Cuando inserte la plantilla medidora de STP, debe haber una distancia mínima entre la parte superior del perfil de STP y el punto tangente de la banda y la polea que no sea menor de  $1/4$ " (6 mm) en poleas de menor diámetro. Para las poleas de mayor diámetro, la distancia no debe exceder de 1" (25 mm). La esquina inferior del segmento de plástico de la placa de transferencia debe tener contacto total con la banda y la plantilla debe quedar a nivel con la línea imaginaria que une las coronas de las poleas.





## Sección 3: Revisiones previas a la instalación y opciones (cont.)

La colocación correcta de la plantilla debe ser similar a la de la figura de abajo:

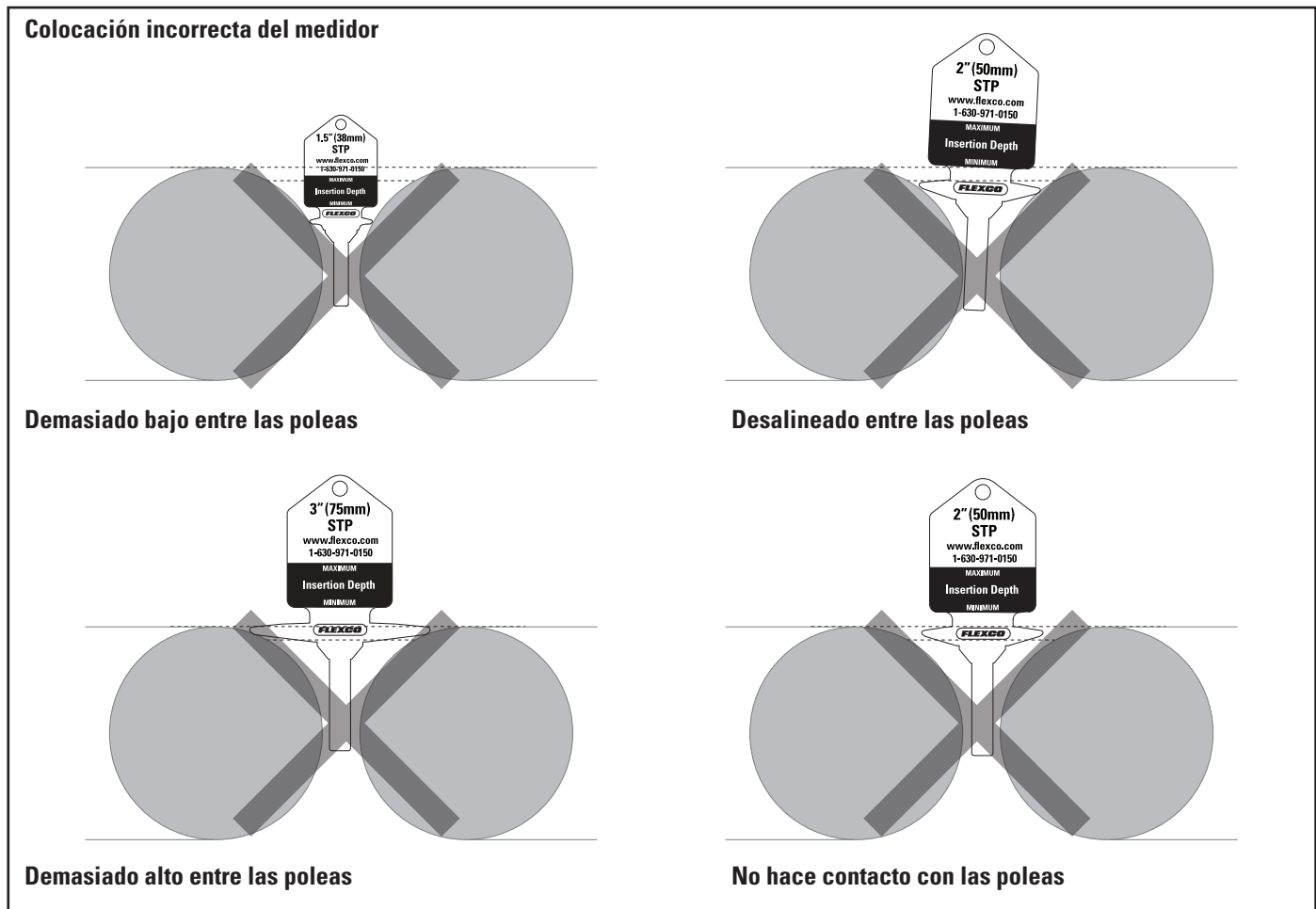


La colocación incorrecta de la plantilla medidora de STP, como se describe en los siguientes ejemplos, podría ocasionar la selección incorrecta de la STP.

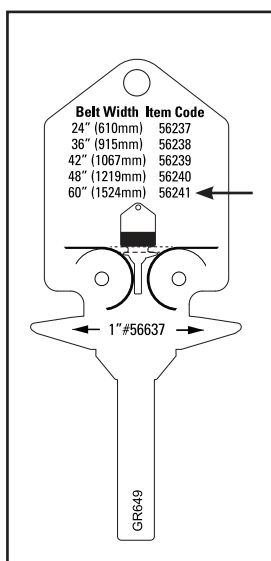
**ADVERTENCIA:** La colocación incorrecta de la plantilla medidora de STP provocará lecturas equivocadas y la selección de un código de artículo incorrecto.

**ADVERTENCIA:** La selección de una placa de transferencia segmentada de espacio estrecho muy pequeña o muy grande, o la colocación de la STP en una posición que no es la que recomienda este manual de instrucciones, puede ocasionar un riesgo de compresión o dañar el transportador de banda. Las siguientes configuraciones son ejemplos de instalaciones incorrectas de la placa de transferencia segmentada de espacio estrecho.

## Sección 3: Revisiones previas a la instalación y opciones (cont.)



Una vez que ha colocado correctamente la plantilla medidora de STP y que ha determinado el ancho del transportador de banda (Dimensión A), seleccione el CÓDIGO DE ARTÍCULO de la placa de transferencia segmentada que necesita pedir al distribuidor de Flexco.



Para ilustrar el proceso, supongamos que la Dimensión A (ancho interno del transportador de banda) mide 60" (1500 mm) y que una placa de transferencia de espacio estrecho de 2" (50 mm) unirá por puente el espacio entre las poleas.

**Sugerencia de instalación:** Compruebe que los segmentos reales de la STP de espacio estrecho encajen debidamente en la instalación

**Sugerencia de instalación:** El uso de segmentos de plástico de igual longitud es ideal en la mayoría de las circunstancias y facilita la colocación final.

**NOTA IMPORTANTE:** En caso de que la placa de transferencia segmentada de espacio estrecho requiera una instalación inclinada, asegúrese de que el segmento corto se instale hacia arriba (hacia la polea motriz o en posición contraria a la dirección del recorrido). El segmento de plástico descendente (segmento largo) se debe instalar hacia la polea trasera (dirección del recorrido).

## Sección 4: Instrucciones de instalación: STP de espacio estrecho

### 4.1 Instrucciones de instalación de la placa de transferencia segmentada de espacio estrecho

**PRECAUCIÓN:** Instrucciones de instalación de la placa de transferencia segmentada de espacio estrecho: es responsabilidad del usuario tomar las medidas necesarias para seleccionar e instalar correctamente el producto. Si tiene preguntas o necesita ayuda, comuníquese con Flexco utilizando la información proporcionada en la página 4 de este manual.

Ahora que ha seleccionado el juego de STP de espacio estrecho y que ha identificado la posición de reposo de la placa de transferencia, continúe con la instalación de la placa de transferencia segmentada de espacio estrecho.

En este caso, utilizaremos el método de soldadura como nuestro método de instalación preferido.

Herramientas necesarias

Método de soldadura (preferido):

- Medidor: Número de parte de Flexco 56669
- Cinta métrica
- Regla
- Llave Allen de 5/32" (4 mm)
- Mazo de hule
- Marcador o tiza
- Sierra de cinta o sierra de arco portátil
- Soldador
- Accesorios de soldadura
- Agente sellador de roscas (Loctite o similar)

**Peligro: etiquete y bloquee físicamente el transportador en la fuente de energía antes de empezar la instalación. Si no sigue los procedimientos adecuados de loto, pueden ocurrir lesiones graves o incluso la muerte.**

**Antes de la instalación**

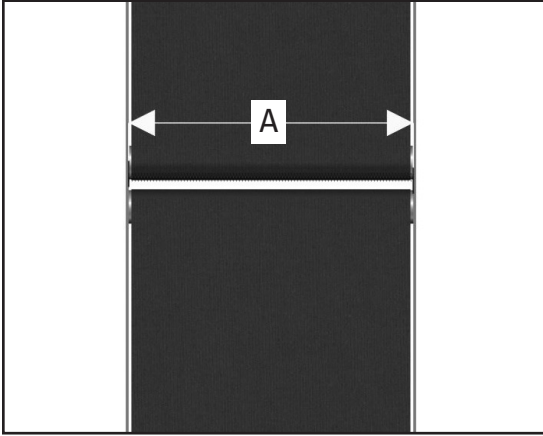
- Saque la STP de espacio estrecho del empaque
- Verifique que haya pedido la STP de espacio estrecho del tamaño correcto
- Verifique que estén incluidos los componentes correctos y en las cantidades adecuadas
  - En la mayoría de los casos, tendrá algunas piezas centrales adicionales que son necesarias para garantizar el ajuste correcto

## Sección 4: Instrucciones de instalación: STP de espacio estrecho (cont.)

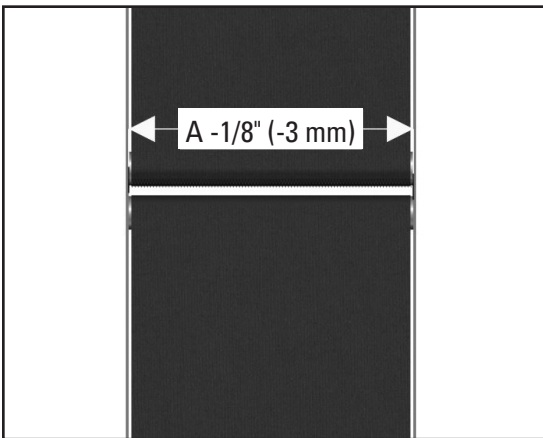
---

### Instrucciones de instalación

1. Corte la barra de soporte de aluminio según la Dimensión "A" (ancho interno medido de la estructura del transportador). Quite las rebabas o lime cualquier borde afilado.



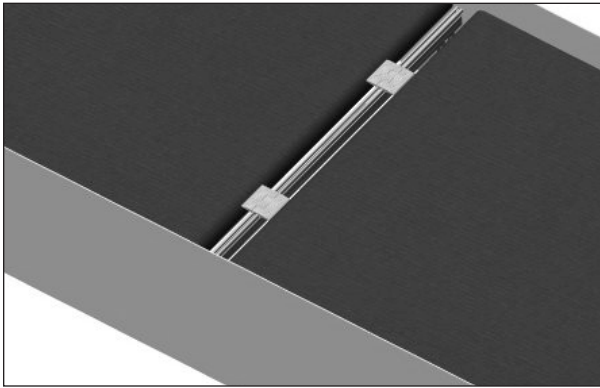
2. Mida el interior de la estructura para determinar la longitud de la placa de transferencia (dimensión A) en el punto de instalación deseado. Esta medición será necesaria para seleccionar correctamente la longitud de la placa de transferencia e instalar adecuadamente los segmentos de plástico de la placa de transferencia.



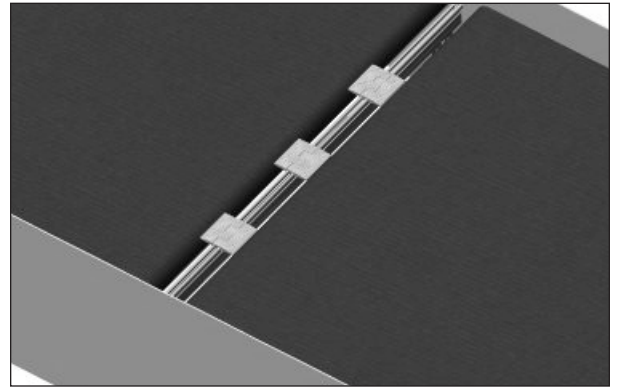
### Sugerencia de instalación:

- En caso de que la barra no pase por la estructura o si la barra y los segmentos no pueden pasar a través de la estructura lateral del transportador, corte la barra de soporte según la longitud adecuada: ancho de la estructura menos 1/8" (3 mm)
- Si la estructura del transportador es abierta, que deja pasar la barra de soporte extruida, no cambie la longitud total de la barra (si no hay otra interferencia)
- Si la abertura de la estructura del transportador es lo suficientemente grande como para que el segmento también pase a través de ella, deberá fijar los segmentos en su posición sobre la barra de soporte extruida. Esto se hace después de instalar los pares de segmentos de extremo.

## Sección 4: Instrucciones de instalación: STP de espacio estrecho (cont.)

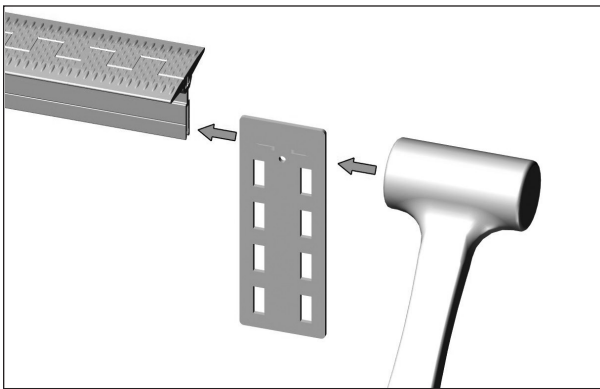


3. Deslice un par de segmentos sobre la barra desde cada extremo y coloque cada uno a aproximadamente 1/4 (6 mm) de la longitud total de la barra desde el extremo. Si su juego viene pre ensamblado, continúe con el siguiente paso.

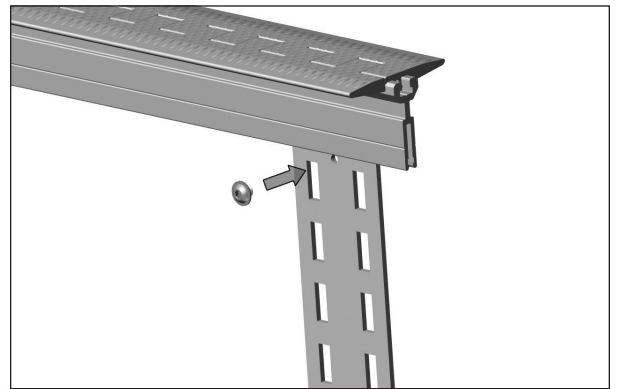


### Sugerencias de instalación:

- Para los transportadores de banda con anchos superiores a 42" (1050 mm), utilice 3 segmentos espaciados uniformemente por la longitud de la barra de soporte.



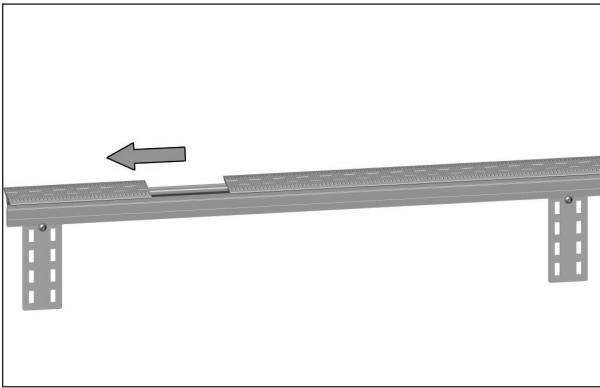
4. Inserte el soporte de montaje vertical en la barra de soporte extruida con golpes ligeros del martillo (Fig. 3). Coloque el soporte vertical en la ubicación final aproximada, a no más de 6" (150 mm) del extremo (la ubicación final se determinará en el paso 4.1.8).



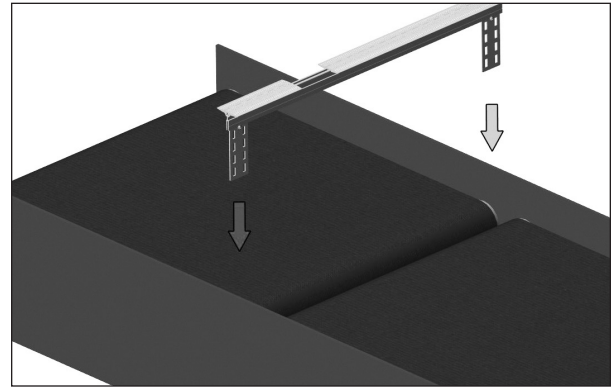
5. Utilice un tornillo de cabeza de botón para fijar ligeramente el soporte vertical a la barra de soporte extruida.

**NOTA:** No asiente/apriete completamente el tornillo en este momento.

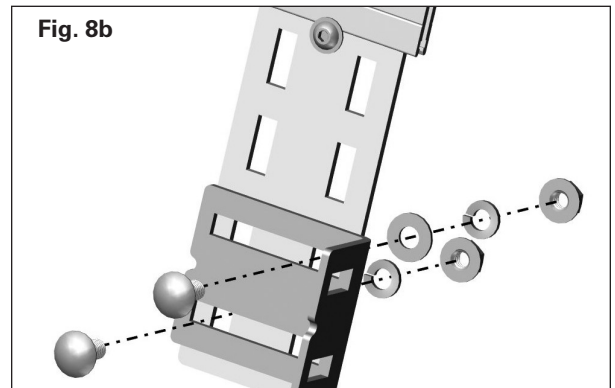
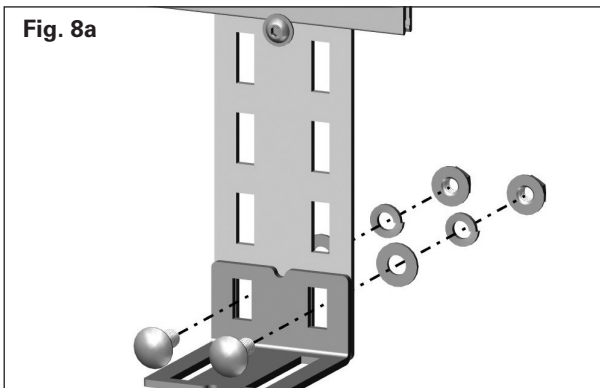
## Sección 4: Instrucciones de instalación: STP de espacio estrecho (cont.)



6. Deslice dos o tres pares de segmentos hasta el final de la barra de aluminio extruido.

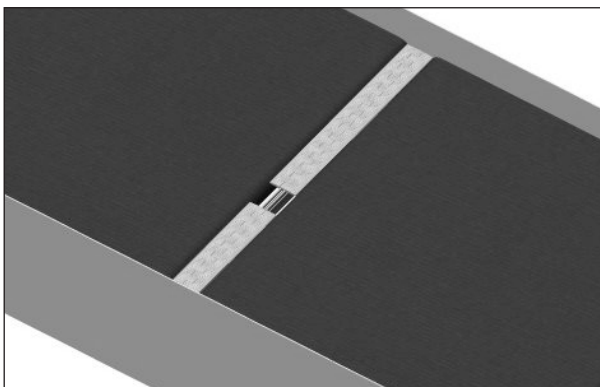


7. Coloque la placa de transferencia segmentada en la abertura de transferencia.



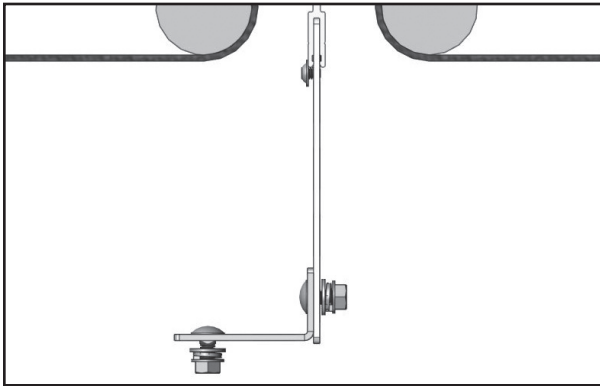
8. Determine la posición deseada del soporte angular (Fig. 8a). Use dos tornillos para ensamblar el soporte angular al soporte vertical sin apretarlo en el centro de la ubicación de la ranura deseada (Fig. 8b).

**NOTA:** El exceso de longitud de los soportes verticales o angulares se puede cortar según la longitud adecuada.

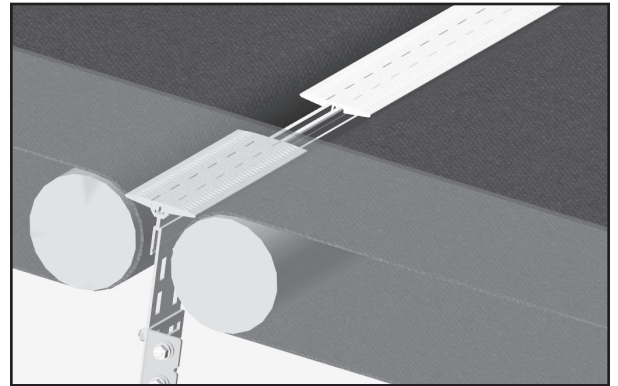


9. Determine la ubicación de la estructura de montaje final.

## Sección 4: Instrucciones de instalación: STP de espacio estrecho (cont.)



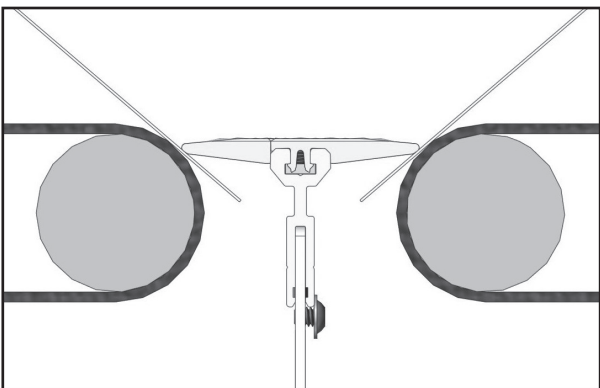
10. Coloque los soportes verticales de manera que los soportes angulares estén en posición para el montaje final en la estructura. Apriete el soporte vertical a la barra de aluminio extruido con el tornillo de cabeza de botón proporcionado. Esto evitará la migración de la barra de aluminio extruido.



11. Atornille o suelde los soportes angulares a la estructura.

**NOTA:** En algunos casos, la instalación será más fácil y algo se caerá después de la soldadura.

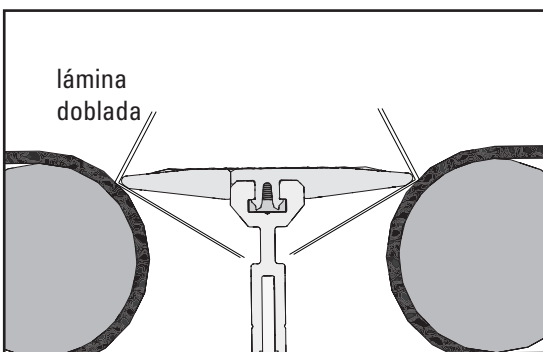
**NOTA:** No suelde el soporte de acero que tiene contacto directo con la barra de soporte de aluminio.



12. Prepárese para el posicionamiento final de los segmentos en el ensamblaje de la barra de aluminio extruido.

- Para las bandas no texturizadas, colóquelas de manera que los segmentos entren en contacto con la superficie de la banda (Figura 9).
- Para las bandas texturizadas como las de pestaña lineal, corrugadas o parte superior mini corrugada, utilice las láminas proporcionadas (.030"/.75 mm) debajo de los segmentos, espaciadas uniformemente por el ancho de la banda.

**NOTA:** Quite las láminas antes de poner a funcionar el transportador.

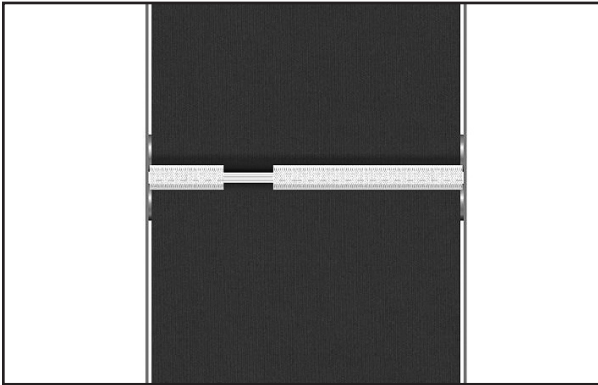


**Sugerencia de instalación:** Para que las láminas permanezcan en su lugar, puede doblarlas para que permanezcan colocadas mientras mueve el ensamblaje en su lugar.

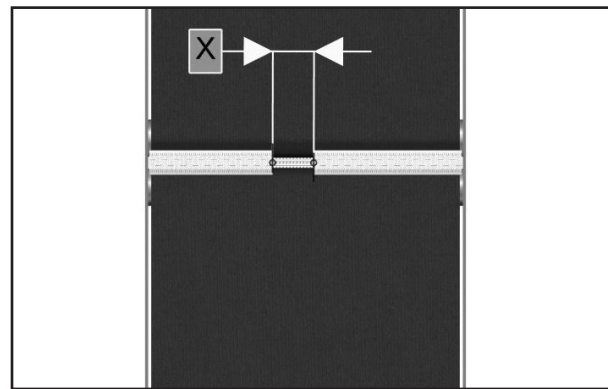
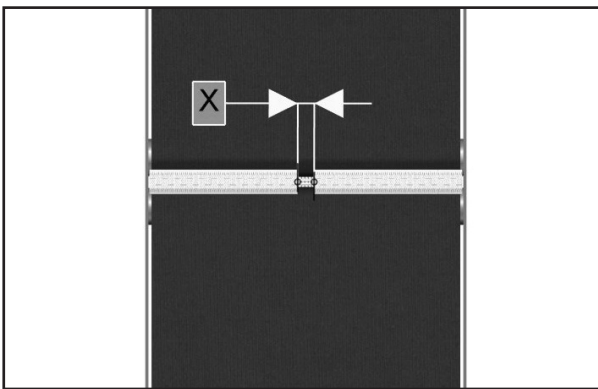
**Sugerencia de instalación:** En las bandas abultadas, utilice dos láminas por lado para compensar el abultamiento y permitir un ajuste adecuado.

## Sección 4: Instrucciones de instalación: STP de espacio estrecho (cont.)

13. Apriete los tornillos que conectan el soporte vertical hasta que exista contacto total con el soporte más media vuelta.



14. Instale los segmentos restantes hasta que quede el último espacio libre. Probablemente el espacio será menor que el ancho del segmento.

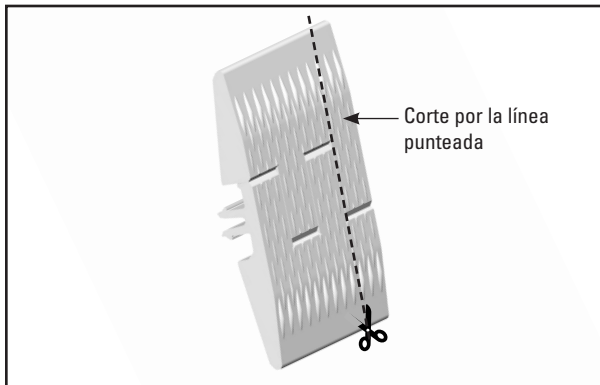


15. Mida el espacio restante y determine si se requiere el tamaño del segmento de extremo.

- Si es necesario medir un segmento, corte el par de segmentos hasta el tamaño requerido, pero que no sea menor de 1 1/2" (38 mm).
- Si la separación restante es menor de 1 1/2" (38 mm), quite un juego de segmentos y mida la separación restante más grande. Reste 1/8" (3 mm) de la medición. Divida la cifra final entre 2. Corte los dos pares de segmentos a este tamaño.



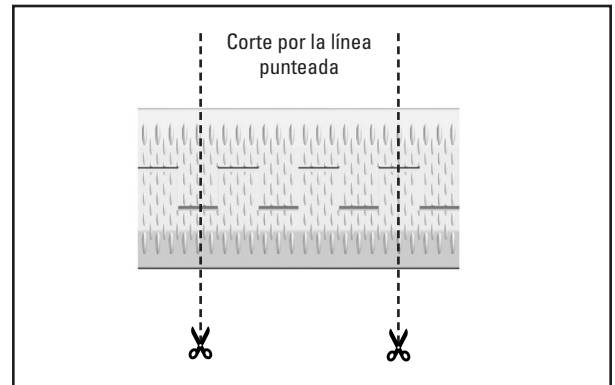
## Sección 4: Instrucciones de instalación: STP de espacio estrecho (cont.)



16. Cómo cortar los segmentos.

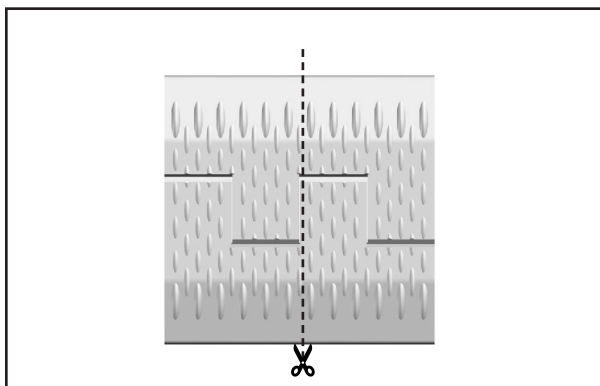
### NOTA IMPORTANTE:

- Si el ANCHO MÁXIMO es mayor de 1 1/2" (38 mm), use el cortador de tubos tipo tijera de trinquete para cortar un segmento final a 1/16"-1/8" (1.5-3 mm) menos que el ANCHO MÁXIMO.



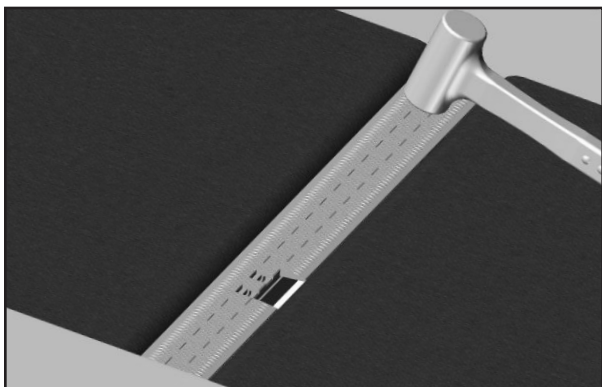
### NOTA IMPORTANTE:

- Si el ANCHO MÁXIMO es menor de 1 1/2" (38 mm):
  - a. Quite un segmento adicional adyacente al espacio.
  - b. Mida la abertura de ANCHO MÁXIMO y divídala entre 2. (X/2)
  - c. Con un cortador de tubos tipo tijera de trinquete, corte dos pares de segmentos finales a 1/16"-1/8" (1.5-3 mm) menos que el ANCHO MÁXIMO.

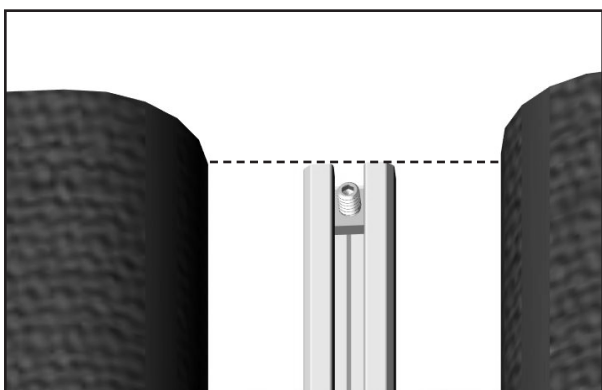


**PRECAUCIÓN:** No corte más de la mitad del par de segmentos o 1 1/2" (38 mm) de un par de segmentos. Se recomienda que corte ambos segmentos de un par de segmentos mientras están asentados para garantizar que el segmento sea consistente.

## Sección 4: Instrucciones de instalación: STP de espacio estrecho (cont.)



17. Instale los últimos segmentos (cortados) en el espacio restante.



18. Si la estructura lateral está abierta y la barra de aluminio extruido se corta más larga que la pared interior de la estructura del transportador, utilice la tuerca cuadrada y el tornillo de ajuste incluidos para fijar los segmentos en ambos extremos en su lugar. Esto evitará la migración del segmento.



### Sugerencia de instalación:

Deslice la tuerca cuadrada y el tornillo de ajuste hasta que tengan contacto total con el segmento de plástico.

## Sección 5: Pruebas y lista de verificación previa a la operación

---

### 5.1 Lista de verificación previa a la operación

- Vuelva a revisar que todas las grapas estén debidamente apretadas.
- Revise la ubicación de la STP de espacio estrecho en la banda.
- Asegúrese de que se hayan quitado todos los materiales y herramientas de instalación de la banda y del área del transportador.

### 5.2 Ejecución de las pruebas del transportador

- Ponga a funcionar el transportador al menos 15 minutos e inspeccione el rendimiento de la STP de espacio estrecho.
- Si el rendimiento es inadecuado, detenga la banda y ajuste la STP de espacio estrecho siguiendo los pasos 12-14 del procedimiento de las instrucciones de instalación.
- Vuelva al paso 5.1 si se hizo algún ajuste.

**NOTA:** Observar la STP de espacio estrecho cuando el transportador de banda está funcionando y operando correctamente ayudará a detectar problemas en el futuro.

## Sección 6: Mantenimiento

---

Las STP de espacio estrecho de Flexco están diseñadas para funcionar con un mantenimiento mínimo. Sin embargo, para mantener un rendimiento superior se requiere algún servicio. Cuando se instala la STP se debe establecer un programa de mantenimiento regular. Este programa garantizará que la STP funcione a una eficiencia óptima y que los problemas se puedan identificar y arreglar antes de que la STP presente algún daño o deje de funcionar según lo esperado.

Se debe cumplir con todos los procedimientos de seguridad para la inspección del equipo (estacionario o en operación). La STP de espacio estrecho opera en el extremo de descarga del transportador y hace contacto directo con la banda en movimiento. Solo se pueden realizar observaciones visuales mientras la banda está en funcionamiento. Las tareas de servicio solo se pueden realizar con el transportador detenido y observando los procedimientos de bloqueo/etiquetado correctos.

### 6.1 Inspección de la nueva instalación

Después de que la nueva STP de espacio estrecho ha funcionado por algunos días, se debe realizar una inspección visual para asegurarse de que la STP funcione adecuadamente. Haga los ajustes necesarios.

Para asegurar el rendimiento óptimo de la STP, mantenga los segmentos libres de acumulación del producto (calcomanías, bolsas de plástico, residuos, etc.).

### 6.2 Inspección visual de rutina (cada 2 a 4 semanas)

Una inspección visual de la STP y la banda puede determinar:

- Si la banda se ve dañada o si hay áreas que se están desgastando.
- Si el segmento de plástico está desgastado y es necesario reemplazarlo.
- Si hay daños en la STP u otros componentes de la placa de transferencia.
- Si el material queda atrapado o se acumula en los segmentos de la STP.
- Si hay daños en la cubierta de la banda.
- Si hay vibración o rebote de la STP en la banda.

Si existe cualquiera de las condiciones anteriores, se debe tomar una decisión sobre cuándo se debe detener el transportador para darle mantenimiento a la STP.

### 6.3 Inspección física de rutina (cada 6 a 8 semanas)

Cuando el transportador no esté funcionando y esté bloqueado y etiquetado de manera adecuada, realice una inspección física de la STP para llevar a cabo las tareas siguientes:

- Limpiar la acumulación de material del segmento de la STP y de la barra.
- Inspeccione atentamente si los segmentos están desgastados y dañados. Reemplace si es necesario.
- Asegúrese de que haya un contacto adecuado entre el segmento de la STP y la banda.
- Inspeccione si hay daño en la barra de la STP y en los soportes exteriores.
- Inspeccione el ajuste y desgaste de todas las grapas. Apriete o reemplace según sea necesario.
- Reemplace cualquier componente desgastado o dañado.
- Cuando se completen las tareas de mantenimiento, realice pruebas en el transportador para asegurarse de que la STP funcione adecuadamente.

### 6.4 Instrucciones de limpieza

Se debe quitar cualquier material pegado o adherido a la superficie superior de los segmentos de plástico de la STP de espacio estrecho. Si el plástico muestra indicios de daño o erosión severa, reemplace el segmento.

### 6.5 Inspección del desgaste de la STP

**Nota:** El tipo de banda, la velocidad de la banda, el material que se transporta, la instalación y otros factores de aplicación afectarán el desgaste de la STP.

Es necesario realizar una inspección visual de los segmentos o grapas que faltan.

## Sección 6: Mantenimiento (continuación)

---

### 6.6 Registro de mantenimiento de la STP de espacio estrecho

Número/Nombre del transportador \_\_\_\_\_

Fecha: \_\_\_\_\_ Trabajo realizado por: \_\_\_\_\_ Cotización de servicio N.º \_\_\_\_\_

Actividad: \_\_\_\_\_

---

Fecha: \_\_\_\_\_ Trabajo realizado por: \_\_\_\_\_ Cotización de servicio N.º \_\_\_\_\_

Actividad: \_\_\_\_\_

---

Fecha: \_\_\_\_\_ Trabajo realizado por: \_\_\_\_\_ Cotización de servicio N.º \_\_\_\_\_

Actividad: \_\_\_\_\_

---

Fecha: \_\_\_\_\_ Trabajo realizado por: \_\_\_\_\_ Cotización de servicio N.º \_\_\_\_\_

Actividad: \_\_\_\_\_

---

Fecha: \_\_\_\_\_ Trabajo realizado por: \_\_\_\_\_ Cotización de servicio N.º \_\_\_\_\_

Actividad: \_\_\_\_\_

---

Fecha: \_\_\_\_\_ Trabajo realizado por: \_\_\_\_\_ Cotización de servicio N.º \_\_\_\_\_

Actividad: \_\_\_\_\_

---

Fecha: \_\_\_\_\_ Trabajo realizado por: \_\_\_\_\_ Cotización de servicio N.º \_\_\_\_\_

Actividad: \_\_\_\_\_

---

## Sección 6: Mantenimiento (continuación)

### 6.7 Lista de verificación de mantenimiento de la STP de espacio estrecho

Placa de transferencia STP: \_\_\_\_\_ Número de pedido: \_\_\_\_\_

#### Información del transportador:

Número del transportador: \_\_\_\_\_ Condición de la banda: \_\_\_\_\_

Ancho de banda:  12" (300 mm)  18" (450 mm)  24" (600 mm)  30" (750 mm)  36" (900 mm)  42" (1050 mm)  48" (1200 mm)  54" (1350 mm)  60" (1500 mm)

Diámetro de la polea motriz (banda y recubrimiento): \_\_\_\_\_

Velocidad de la banda: \_\_\_\_\_ fpm Espesor de la banda: \_\_\_\_\_

Empalme de banda: \_\_\_\_\_ Condición del empalme: \_\_\_\_\_ Número de empalmes: \_\_\_\_\_  Desbastados  
 No desbastados

Material transportado: \_\_\_\_\_

Días por semana de funcionamiento: \_\_\_\_\_ Horas por día de funcionamiento: \_\_\_\_\_

#### Vida útil del segmento:

Fecha en que se instaló el segmento de transferencia de plástico: \_\_\_\_\_

Fecha en que se revisó el segmento de transferencia de plástico: \_\_\_\_\_

Vida útil estimada del segmento de transferencia de plástico: \_\_\_\_\_

¿Está el segmento de la STP haciendo buen contacto con la banda?  Sí  No

Condición de la placa de transferencia:  Buena  Ranurada  Curvada  Sin contacto con la banda  Dañada

¿Se ajustó la STP?  Sí  No

Condición de la barra:  Buena  Doblada  Desgastada

Recubrimiento:  Recubrimiento para deslizamiento  Cerámico  Hule  Otro  Ninguno

Condición del recubrimiento:  Bueno  Malo  Otro \_\_\_\_\_

**Rendimiento general de la STP:** (Califique lo siguiente de 1 a 5, 1 = muy deficiente y 5 = muy bueno)

Apariencia:  Comentarios: \_\_\_\_\_

Ubicación:  Comentarios: \_\_\_\_\_

Mantenimiento:  Comentarios: \_\_\_\_\_

Rendimiento:  Comentarios: \_\_\_\_\_

Otros comentarios: \_\_\_\_\_

---

---

---

---

---

---

---

---

## Sección 7: Solución de problemas

Problema	Posibles causas	Posibles soluciones
Segmentos de plástico faltantes en la placa de transferencia	Si falta un segmento, puede ser que los residuos de objetos extraños queden atrapados entre la superficie de la banda y el segmento.	Reemplace con un nuevo segmento del mismo tamaño y longitud
	Daño en la banda	Repare la banda
	Instalación inadecuada	Placas de transferencia con un espacio entre los segmentos y la banda en lugar de un contacto ligero en las puntas de entrada y salida para lo que están diseñadas.
	Uso repetido de segmentos dañados o desplazados	Reemplace con nuevos segmentos del mismo tamaño y longitud
El ensamble de la placa de transferencia se flexiona con el movimiento de la banda	Puntos altos en la banda	La placa de transferencia se diseñó para flexionarse con el movimiento de la banda
	El rodillo tiene un desgaste desigual	La placa de transferencia se diseñó para tolerar el desgaste del sistema
	Tornillos faltantes en el ensamble del soporte de montaje	Instale las grapas que faltan y agregue sellador de roscas
	Polea fuera de su circunferencia	Quite y reemplace la polea que perdió su circunferencia
Tornillos de montaje faltantes	No se agregó suficiente sellador de roscas durante la instalación	Reemplace la grapa y agregue sellador de roscas
Vibración o ruido excesivos de la placa de transferencia segmentada	La instalación está demasiado apretada a la banda	Agregue láminas al soporte de montaje para disminuir la tensión entre los segmentos de plástico y la banda
	La instalación de la placa de transferencia segmentada no se hizo con láminas de cartón	Agregue láminas al soporte de montaje para disminuir la tensión entre los segmentos de plástico y la banda
	La grapa de la banda golpea la placa de transferencia	El perfil de empalme alto no daña la banda ni la STP. Un empalme sesgado minimizará este efecto
Posición desigual del segmento de la placa de transferencia	Selección de componentes que no concuerdan	La barra de soporte de la placa de transferencia se debe reemplazar por una barra de 1.25" (31 mm) correcta
La placa de transferencia segmentada está desalineada	La separación del transportador curvo no coincide con el transportador adyacente	La placa de transferencia en el transportador curvo se debe instalar con una pequeña inclinación para que pueda acomodar el rodillo cónico de transportador curvo y el rodillo transportador adyacente
	La altura entre el transportador curvo y el transportador recto no coincide	La placa de transferencia en el transportador curvo se debe instalar con una pequeña inclinación para que pueda acomodar el rodillo cónico de transportador curvo y el rodillo transportador adyacente
Instalación de transferencia demasiado alta o demasiado baja	No se agregaron suficientes láminas durante la instalación	Agregue láminas entre la placa de refuerzo y la placa delantera para levantar la placa de transferencia
	Se agregaron demasiadas láminas durante la instalación	Quite las láminas que están entre la placa de refuerzo y la placa delantera para bajar la placa de transferencia
Los segmentos migran fuera de la barra	La tuerca cuadrada no está instalada en la barra de aluminio extruido	Instale la tuerca cuadrada y el tornillo de ajuste en la barra

## Sección 8: Formulario de medición de la STP de espacio estrecho

---

### 8.1 Información del transportador con placa de transferencia segmentada de espacio estrecho

Número/nombre del transportador \_\_\_\_\_

Fecha: \_\_\_\_\_ Trabajo realizado por: \_\_\_\_\_ Cotización de servicio N.º: \_\_\_\_\_

Dimensión A: \_\_\_\_\_ Dimensión B: \_\_\_\_\_ Código del Artículo: \_\_\_\_\_

---

Número/nombre del transportador \_\_\_\_\_

Fecha: \_\_\_\_\_ Trabajo realizado por: \_\_\_\_\_ Cotización de servicio N.º: \_\_\_\_\_

Dimensión A: \_\_\_\_\_ Dimensión B: \_\_\_\_\_ Código del Artículo: \_\_\_\_\_

---

Número/nombre del transportador \_\_\_\_\_

Fecha: \_\_\_\_\_ Trabajo realizado por: \_\_\_\_\_ Cotización de servicio N.º: \_\_\_\_\_

Dimensión A: \_\_\_\_\_ Dimensión B: \_\_\_\_\_ Código del Artículo: \_\_\_\_\_

---

Número/nombre del transportador \_\_\_\_\_

Fecha: \_\_\_\_\_ Trabajo realizado por: \_\_\_\_\_ Cotización de servicio N.º: \_\_\_\_\_

Dimensión A: \_\_\_\_\_ Dimensión B: \_\_\_\_\_ Código del Artículo: \_\_\_\_\_

---

Número/nombre del transportador \_\_\_\_\_

Fecha: \_\_\_\_\_ Trabajo realizado por: \_\_\_\_\_ Cotización de servicio N.º: \_\_\_\_\_

Dimensión A: \_\_\_\_\_ Dimensión B: \_\_\_\_\_ Código del Artículo: \_\_\_\_\_

---

Número/nombre del transportador \_\_\_\_\_

Fecha: \_\_\_\_\_ Trabajo realizado por: \_\_\_\_\_ Cotización de servicio N.º: \_\_\_\_\_

Dimensión A: \_\_\_\_\_ Dimensión B: \_\_\_\_\_ Código del Artículo: \_\_\_\_\_

---

Si tiene alguna pregunta o problema para leer la medición y seleccionar su placa de transferencia segmentada de espacio estrecho, comuníquese con Servicio al cliente en los Estados Unidos y Canadá llamando al: 1-800-541-8028 o visite [Flexco.com](http://Flexco.com) para obtener más información.

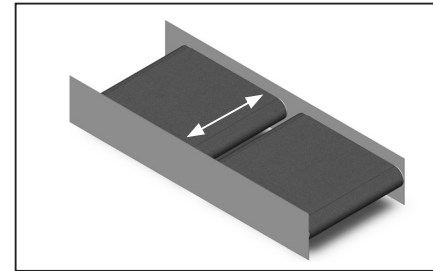


# Sección 9: Formulario para pedidos de la STP de espacio estrecho

## Ancho de la estructura

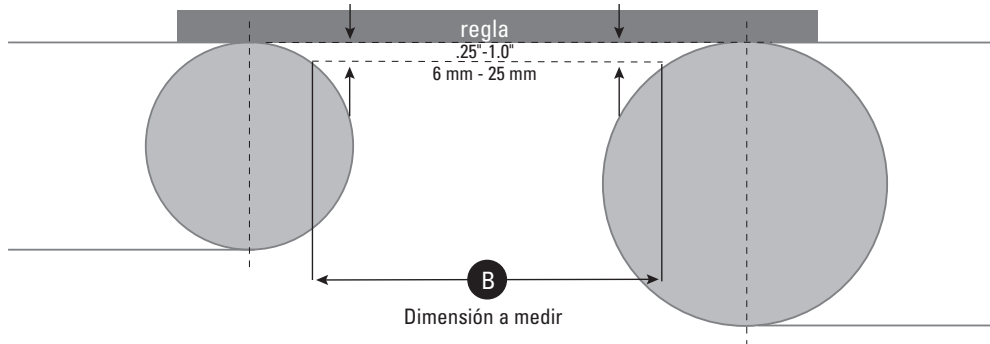
Dimensión A: \_\_\_\_\_

Diámetro de la polea motriz (banda y recubrimiento): \_\_\_\_\_



## Ancho de la STP de espacio estrecho

Dimensión del espacio a cubrir con la placa de transferencia (Dimensión B) \_\_\_\_\_



## Selección del código del artículo

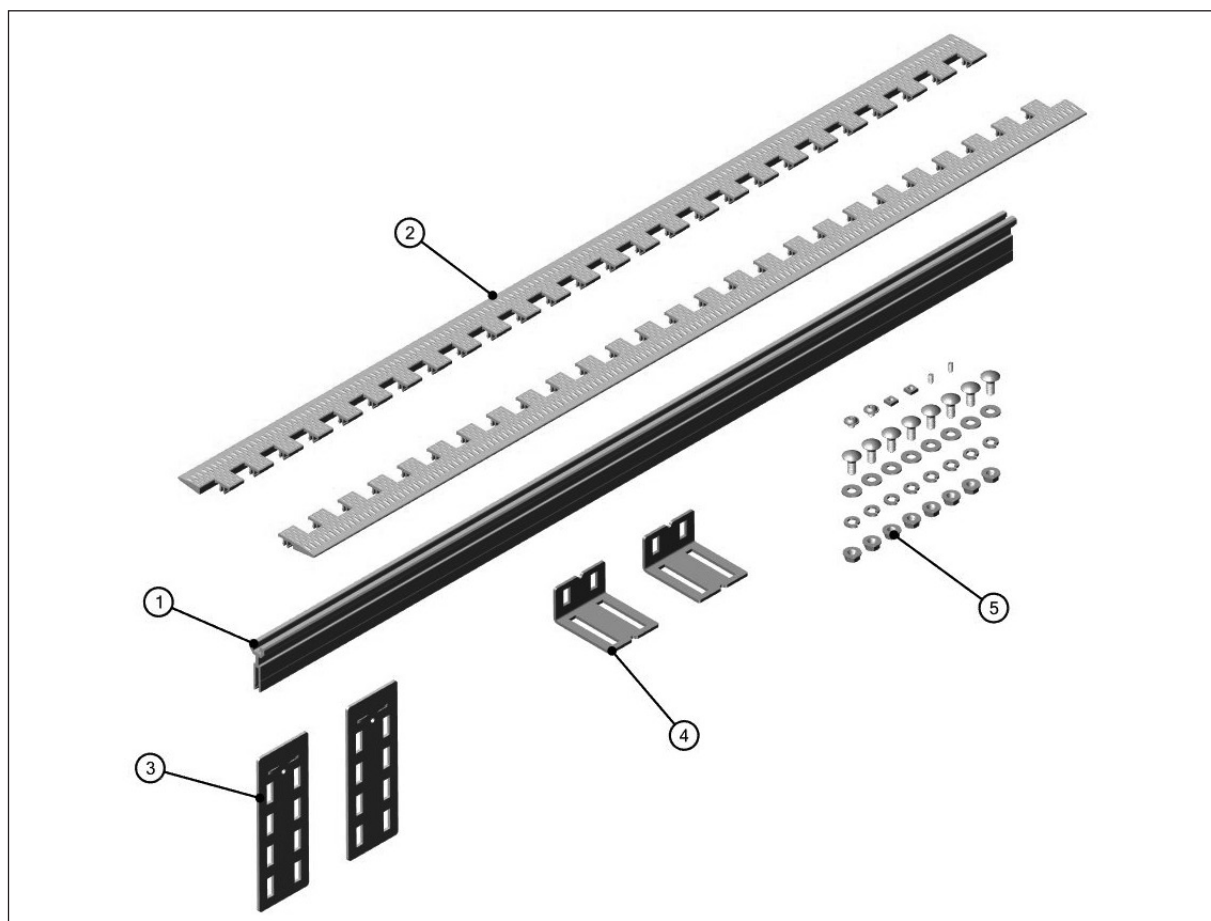
Para las aplicaciones horizontal a horizontal o en cascada y espacios de 38 a 75mm (1.5 a 3")

Ancho de la transferencia		Compensación de la barra de montaje		Anchos de banda					
				610 mm (24")		914 mm (36")		1067 mm (42")	
pulg	mm	pulg	mm	Número de pedido	Código del artículo	Número de pedido	Código del artículo	Número de pedido	Código del artículo
1.5"	38	nada		STP-1.5/38-.75/.75-24/610-YW	56227	STP-1.5/38-.75/.75-36/914-YW	56228	STP-1.5/38-.75/.75-42/1067-YW	56229
				STP-1.5/38-.75/.75-24/610-BK	117391	STP-1.5/38-.75/.75-36/914-BK	117392	STP-1.5/38-.75/.75-42/1067-BK	117393
1.75"	44	1.25"	3.2	STP-1.75/44-1/.75-24/610-YW	56232	STP-1.75/44-1/.75-36/914-YW	56233	STP-1.75/44-1/.75-42/1067-YW	56234
				STP-1.75/44-1/.75-24/610-BK	117401	STP-1.75/44-1/.75-36/914-BK	117402	STP-1.75/44-1/.75-42/1067-BK	117403
2"	51	nada		STP-2/51-1/1-24/610-YW	56237	STP-2/51-1/1-36/914-YW	56238	STP-2/51-1/1-42/1067-YW	56239
				STP-2/51-1/1-24/610-BK	117411	STP-2/51-1/1-36/914-BK	117412	STP-2/51-1/1-42/1067-BK	117413
2.25"	57	0.375"	9.5	STP-2.25/57-1.5/.75-24/610-YW	56242	STP-2.25/57-1.5/.75-36/914-YW	56243	STP-2.25/57-1.5/.75-42/1067-YW	56244
				STP-2.25/57-1.5/.75-24/610-BK	117421	STP-2.25/57-1.5/.75-36/914-BK	117422	STP-2.25/57-1.5/.75-42/1067-BK	117423
2.5"	64	0.250"	6.4	STP-2.5/64-1.5/1-24/610-YW	56247	STP-2.5/64-1.5/1-36/914-YW	56248	STP-2.5/64-1.5/1-42/1067-YW	56249
				STP-2.5/64-1.5/1-24/610-BK	117431	STP-2.5/64-1.5/1-36/914-BK	117432	STP-2.5/64-1.5/1-42/1067-BK	117433
3"	76	nada		STP-3/76-1.5/1.5-24/610-YW	56252	STP-3/76-1.5/1.5-36/914-YW	56253	STP-3/76-1.5/1.5-42/1067-YW	56254
				STP-3/76-1.5/1.5-24/610-BK	117441	STP-3/76-1.5/1.5-36/914-BK	117442	STP-3/76-1.5/1.5-42/1067-BK	117443

Ancho de la transferencia		Compensación de la barra de montaje		Anchos de banda			
				1219 mm (48")		1524 mm (60")	
pulg	mm	pulg	mm	Número de pedido	Código del artículo	Número de pedido	Código del artículo
1.5"	38	nada		STP-1.5/38-.75/.75-48/1219-YW	56230	STP-1.5/38-.75/.75-60/1524-YW	56231
				STP-1.5/38-.75/.75-48/1219-BK	117394	STP-1.5/38-.75/.75-60/1524-BK	117395
1.75"	44	1.25"	3.2	STP-1.75/44-1/.75-48/1219-YW	56235	STP-1.75/44-1/.75-60/1524-YW	56236
				STP-1.75/44-1/.75-48/1219-BK	117404	STP-1.75/44-1/.75-60/1524-BK	117405
2"	51	nada		STP-2/51-1/1-48/1219-YW	56240	STP-2/51-1/1-60/1524-YW	56241
				STP-2/51-1/1-48/1219-BK	117414	STP-2/51-1/1-60/1524-BK	117415
2.25"	57	0.375"	9.5	STP-2.25/57-1.5/.75-48/1219-YW	56245	STP-2.25/57-1.5/.75-60/1524-YW	56246
				STP-2.25/57-1.5/.75-48/1219-BK	117424	STP-2.25/57-1.5/.75-60/1524-BK	117425
2.5"	64	0.250"	6.4	STP-2.5/64-1.5/1-48/1219-YW	56250	STP-2.5/64-1.5/1-60/1524-YW	56251
				STP-2.5/64-1.5/1-48/1219-BK	117434	STP-2.5/64-1.5/1-60/1524-BK	117435
3"	76	nada		STP-3/76-1.5/1.5-48/1219-YW	56255	STP-3/76-1.5/1.5-60/1524-YW	56256
				STP-3/76-1.5/1.5-48/1219-BK	117444	STP-3/76-1.5/1.5-60/1524-BK	117445



## Sección 10: Partes de reemplazo



Artículo	Descripción	Código del artículo	Número de pedido
1	Barras de aluminio extruido	56639	TGB-EXT-ALUM-BAR-24/610
		56640	TGB-EXT-ALUM-BAR-36/914
		56641	TGB-EXT-ALUM-BAR-42/1067
		56642	TGB-EXT-ALUM-BAR-48/1219
		56643	TGB-EXT-ALUM-BAR-60/1524
2	Segmentos centrales	56636Y	STP-SEG-0.75/19MM-YEL
		56636K	STP-SEG-0.75/19MM-BLK
		56637Y	STP-SEG-1/25MM-YEL
		56637K	STP-SEG-1/25MM-BLK
		56638Y	STP-SEG-1.5/38MM-YEL
		56638K	STP-SEG-1.5/38MM-BLK
3	Partes del juego de montaje	56645	TGB-1.5-3.0-VERT-SUPPT-BRKT-KT
4		56646	TGB-1.5-3.0-ANGLE-BRKT-KT
5		56648	TGB-1.5-3.0-MTNG-HARDWARE-KIT
	Juego del soporte de montaje (Incluye 2-#3, 2-#4, 1-#5)	56644	TGB-1.5-3.0-IN-GAP-MNTG-KIT

# Sección 11: Certificación de Incorporación

## EU DECLARATION OF INCORPORATION

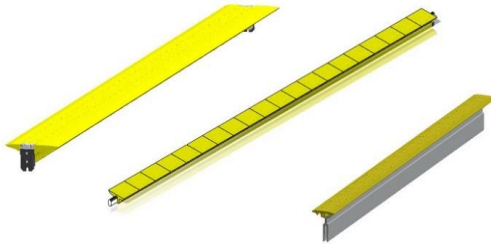
**Product:** Transfer Solution

**Manufacturer:** Flexible Steel Lacing Co. (Flexco)  
1854 Northridge Drive NW  
Walker, Michigan 49544

**European office:** Flexco Europe GmbH  
Maybachstrasse 9  
72348 Rosenfeld Germany  
Telephone 49-7428-9406-0

This declaration of incorporation is issued under the sole responsibility of the manufacturer.

**Object of this declaration:**



Segment Transfer Plate Image

**Model(s):** 04319-04322, 04339, 04343, 04344, 04442-04445, 04973, 04988, 56100-56123, 56128-56135, 56140-56143, 56148-56151, 56160, 56181-56190, 56206-56225, 56227-56256, 56258, 56667-56669, 56707

**Conforms to European Directives:**

2006/42/EC

Machinery Directive

**Harmonized Standards and Technical Specifications applied:**

ISO 12100:2010

Safety of machinery—General principle for design—Risk assessment and risk reduction

**Conditions of Incorporation - Residual Risk Remaining**

This product is not intended to be interacted with by personnel while the conveyor is operating or while in a non-lock out state. Serious injury may occur.

All potential draw-in or entanglement hazards & other entanglement opportunities must be addressed in the final integrated system. Risk assessment of the completed system where this product is incorporated must be evaluated, particularly for public settings.

**Signed for and on behalf of:**

Flexible Steel Lacing Company (Flexco)

*Timothy A. Gunter Jr.*  
Timothy A. Gunter Jr, Product Compliance

24/4/2023  
Date

Visite [www.flexco.com](http://www.flexco.com) para conocer otros productos y ubicaciones de Flexco o para buscar un distribuidor autorizado.

©2021 Flexible Steel Lacing Company. 04-07-25. X5429

