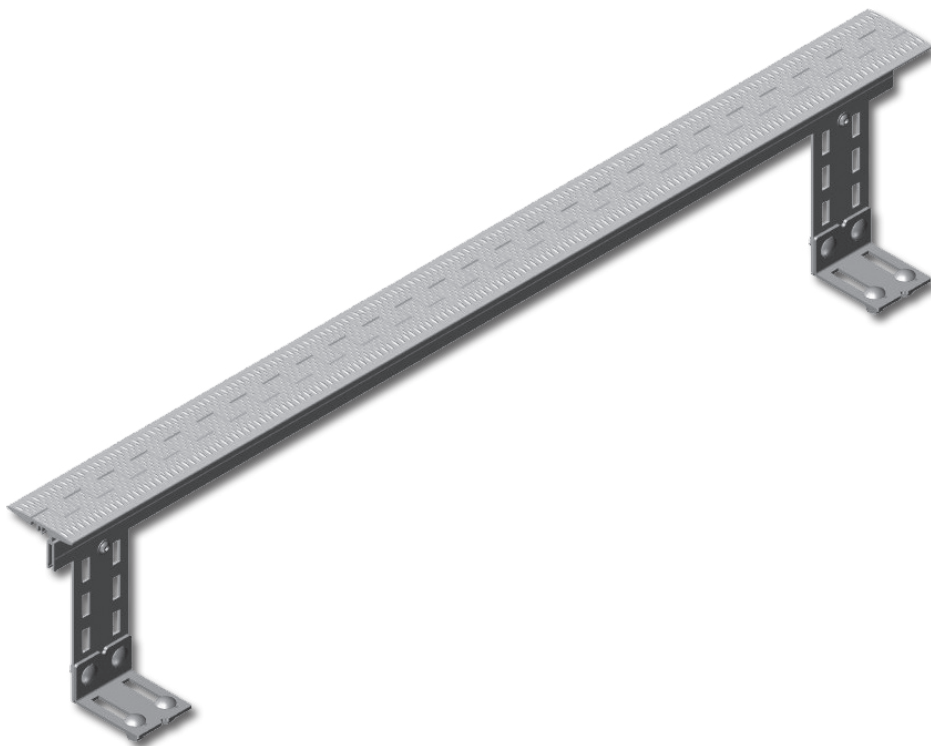


Segmentierte Übergangsplatten (STP) für schmalen Spalt

**Montage-, Betriebs-
und Wartungsanleitung**



Patente: www.flexco.com/patents

www.flexco.com



Segmentierte Übergangsplatten für schmalen Spalt

Bestellnummer:	_____
Montagedatum:	_____
Kaufdatum:	_____
Gekauft bei:	_____

Diese Informationen helfen Ihnen bei zukünftigen Anfragen über Ersatzteile für segmentierte Übergangsplatten für schmalen Spalt, deren technische Daten oder Fehlerbehebung.

Inhaltsverzeichnis

Abschnitt 1 – Wichtige Informationen	4
1.1 Einführung.....	4
1.2 Vorteile für den Anwender	4
1.3 Optionaler Wartungsvertrag	4
Abschnitt 2 – Sicherheitshinweise und Vorsichtsmaßnahmen	5
2.1 Verwendungszweck	5
2.2 Ruhende Förderanlagen.....	5
2.3 Laufende Förderanlagen.....	6
2.4 Transport, Lagerung, Entsorgung - Einbaubedingungen – Verbleibendes Restrisiko	6
Abschnitt 3 – Checkliste und Optionen vor der Montage.....	7
3.1 Checkliste und Identifikation der Komponenten	7
3.2 Für die Montage erforderliche Werkzeuge	9
3.3 Tragkonstruktion der Förderanlage.....	9
3.4 Bandanordnung bestimmen und Innenbreite der Konstruktion messen	9
3.5 Bestimmen der Breite der segmentierten Übergangsplatte für schmalen Spalt.....	12
3.6 Auswahl der segmentierten Übergangsplatte.....	14
3.7 Auswahl der segmentierten Übergangsplatte für schmalen Spalt mithilfe des FLEXCO STP Messschablonensets 56669.....	15
Abschnitt 4 – Montageanleitung – STP für schmalen Spalt.....	19
4.1 Segmentierte Übergangsplatte für schmalen Spalt – Montageanleitung.....	19
Abschnitt 5 – Checkliste vor Inbetriebnahme und Probelauf	27
5.1 Checkliste vor der Inbetriebnahme	27
5.2 Probelauf der Förderanlage	27
Abschnitt 6 – Wartung	28
6.1 Inspektion nach Erstmontage.....	28
6.2 Regelmäßige Sichtprüfung.....	28
6.3 Regelmäßige technische Überprüfung.....	28
6.4 Reinigungshinweise	28
6.5 Verschleißüberprüfung der STP	28
6.6 Wartungsprotokoll STP für schmalen Spalt	29
6.7 Checkliste STP für schmalen Spalt	30
Abschnitt 7 – Fehlersuche	31
Abschnitt 8 – Arbeitsblatt Messungen – Messformular STP für schmalen Spalt.....	32
8.1 Segmentierte Übergangsplatte für schmalen Spalt, Informationen zur Förderanlage	32
Abschnitt 9 – Bestellformular STP für schmalen Spalt.....	33
Abschnitt 10 – Ersatzteile.....	34
Abschnitt 11 – Gründungsurkunde.....	35

Abschnitt 1 – Wichtige Informationen

1.1 Einführung

Wir von Flexco freuen uns, dass Sie die segmentierte Übergangsplatte (STP) für schmalen Spalt für Ihre Förderanlage ausgewählt haben.

Dieses Handbuch unterstützt Sie dabei, die Funktionsweise des Produktes zu verstehen und seine optimale Funktion über die gesamte Lebensdauer zu gewährleisten.

Für den sicheren und effizienten Betrieb ist es wesentlich, die hier aufgeführten Informationen und Richtlinien vollständig verstanden zu haben und zu befolgen. Dieses Handbuch beinhaltet Sicherheitsvorkehrungen, Montageanleitungen, Wartungsverfahren und Hinweise zur Fehlerbehebung.

Sollten Sie Fragen oder Probleme haben, die in dieser Anleitung nicht abgedeckt sind, besuchen Sie unsere Webseite oder wenden Sie sich an unseren Kundendienst:

Kundendienst in den Vereinigten Staaten und Kanada: 1 800 541 8028

Kundendienst außerhalb der Vereinigten Staaten:
www.flexco.com/NA/EN/Flexco/Contact-Us/Regional-Offices.htm

Weitere Standorte und Produkte von Flexco finden Sie unter www.flexco.com.

Dieses Handbuch richtet sich an geschultes Wartungspersonal und Bediener von Förderanlagen, die direkt für die Montage, den Betrieb und die Wartung dieses Produkts verantwortlich sind. Es ist unerlässlich, dass dieses Handbuch gründlich und vollständig gelesen wird. Obwohl wir uns bemüht haben, Aufbau und Wartung so weit wie möglich zu vereinfachen, sind die richtige Montage des STP sowie regelmäßige Inspektionen und Einstellungen trotzdem erforderlich, um den einwandfreien Betrieb zu gewährleisten.

1.2 Vorteile für den Anwender

Richtige Montage und regelmäßige Wartung garantieren folgende Vorteile:

- Verringerte Stillstandzeiten der Förderanlage
- Weniger Personalaufwand
- Geringere Wartungskosten
- Verlängerte Lebensdauer der segmentierten Übergangsplatte für schmalen Spalt und anderer Bauteile der Förderanlage

1.3 Optionaler Wartungsvertrag

Die segmentierte Übergangsplatte für schmalen Spalt ist auf eine problemlose Montage und Wartung durch die Mitarbeiter vor Ort ausgelegt. Wenn Sie jedoch einen werkseitigen Rundum-Service bis zur Betriebsbereitschaft wünschen, wenden Sie sich bitte an Ihren Flexco-Servicetechniker bzw. -Händler vor Ort.

Abschnitt 2 – Sicherheitshinweise

2.1 Verwendungszweck

Dieses Produkt ist dazu bestimmt, eine gleitende Förderfläche zwischen einer Abgaberolle und einer Aufnahmerolle eines stationären Fördersystems zu ermöglichen. Es ist auch beabsichtigt, den Verlust des beförderten Produkts zwischen den beiden oben genannten Walzen zu reduzieren. Einzelne Segmente der Förderflächen sind so konzipiert, dass sie auswerfen, wenn ein ausreichend harter Gegenstand in einem geeigneten Aufprall- oder Hebewinkel auf sie trifft. Segmente müssen nach dem Auswurf sofort ersetzt werden. Das Produkt soll Lücken über die gesamte Breite des zusammengesetzten Segments vollständig abdecken. Bereiche außerhalb der Segmentbreite oder andere Lücken, die aufgrund der Förderanlagenstruktur/-konfiguration verbleiben, sind vom Integrator des Produkts oder dem Eigentümer der Förderanlage zu sichern.

2.2 Ruhende Förderanlagen

Vor der Montage und Einsatz der segmentierten Übergangsplatte muss sichergestellt sein, dass die folgenden Sicherheitsinformationen gelesen und verstanden wurden. Es gibt Einrichtungs-, Wartungs- und Betriebsmaßnahmen, die sich sowohl auf ruhende als auch auf laufende Förderanlagen beziehen. Für jeden Fall gibt es ein eigenes Sicherheitsprotokoll.

Folgende Maßnahmen werden an ruhenden Förderanlagen durchgeführt:

- Montage
- Einstellen der Spannung
- Austausch eines Kunststoffsegments
- Reinigen
- Reparaturen

GEFAHR

Vor Durchführung weiterer Maßnahmen ist die Beachtung der Vorschriften OSHA Lockout/Tagout (LOTO) 29 CFR 1910.147 unbedingt erforderlich. Durch Nichtbeachtung der LOTO-Vorschriften werden Mitarbeiter möglichen unkontrollierten Verhalten der segmentierten Übergangsplatte ausgesetzt, wenn sich das Förderband in Bewegung setzt. Dies kann zu schweren oder tödlichen Verletzungen führen.

Vor Beginn der Arbeiten:

- Das Förderband vom Stromnetz trennen und gegen Wiedereinschalten sichern
- Alle Spannrollen lösen
- Auf freien Lauf des Förderbands achten oder in Einbaulage fixieren

WARNUNG

Legen Sie Ihre persönliche Schutzausrüstung (PSA) an:

- Schutzbrille
- Helm
- Sicherheitsschuhe
- Handschuhe (insbesondere beim Schweißen)

Beengte Platzverhältnisse, Federn und schwere Bauteile sind Gefahrenquellen und gefährden Augen, Füße und Köpfe der Mitarbeiter.

Es muss eine persönliche Schutzausrüstung getragen werden, um die Risiken zu vermeiden, die mit Wartungsarbeiten an der Förderanlage einhergehen. Dadurch lassen sich ernsthafte Verletzungen vermeiden.

Abschnitt 2 – Sicherheitshinweise

2.3 Laufende Förderanlagen

Es gibt zwei routinemäßige Arbeiten, die an der laufenden Förderanlage durchgeführt werden müssen:

- Kontrolle der Funktion der STP
- Fehlersuche bei laufender Anlage

! GEFAHR

An jeder segmentierten Übergangsplatte besteht die Gefahr des Einzugs von Gliedmaßen. Berühren Sie niemals eine STP bei laufender Förderanlage. Eine segmentierte Übergangsplatte birgt die Gefahr der Amputation und des Einklemmens von Körperteilen.

! WARNUNG

Segmentierte Übergangsplatten können hinausgeschleudert werden. Halten Sie sich stets nur so nah an den segmentierten Übergangsplatten auf wie nötig und tragen Sie Sicherheitsbrille und Helm. Herumfliegende Teile können ernsthafte Verletzungen verursachen.

! WARNUNG

Niemals während des laufenden Betriebs Einstellarbeiten an einer segmentierten Übergangsplatte durchführen. Unvorhersehbar herausstehendes Material und Band-eintrisse können sich an den segmentierten Übergangsplatten verfangen und diese oder die Anlage in gefährliche Bewegungen versetzen. Ausschlagende Bauteile können zu ernsthaften Verletzungen oder zum Tod führen.

2.4 Transport, Lagerung, Entsorgung - Einbaubedingungen – Verbleibendes Restrisiko

Dieses Produkt darf nicht von Personal bedient werden, während die Förderanlage in Betrieb ist oder sich in einem nicht abgesicherten Zustand befindet. Schwere Verletzungen könnten die Folge sein. Nur geschulte Elektromechaniker bzw. Wartungspersonal und Förderanlagenbediener dürfen Wartungs- und Montagearbeiten durchführen, wenn die Förderanlage gesichert ist. Während des Betriebs der Förderanlage darf sich das Personal nicht näher als in den in der Tabelle 2.4 „Interaktions-Zielgruppen“ beschriebenen Abständen aufhalten. Alternativ können Förderanlagen-Sicherheitsvorhänge innerhalb der in Tabelle 2.4 angegebenen Förderanlagen-Betriebsabstände nach Ermessen und unter Verantwortung des Eigentümers der Förderanlage angebracht werden. Dies gilt nicht für die Allgemeinheit oder Kinder – diese beiden Gruppen dürfen sich unter keinen Umständen in der Nähe der laufenden Förderanlage und des STP-Systems aufhalten.

Alle potenziellen Gefahren durch Einziehen oder Verwickeln sowie andere Verwicklungsmöglichkeiten müssen im endgültigen integrierten System berücksichtigt werden. Die verbleibenden Lücken im Umfeld der STP-Segmente müssen vom Systemintegrator gesichert werden. Eine Risikobewertung des fertiggestellten Systems, in dem dieses Produkt eingebaut ist, muss vorgenommen werden. Fehlende Segmente müssen sofort ersetzt werden. Die Förderanlage muss für das Ersetzen von Segmenten gesperrt werden.

Interaktions-Zielgruppen

Zielgruppen	Schulungsstufe für Förderanlagen nach Angaben des Eigentümers der Förderanlage	Physischer Zugang zur segmentierten Übergangsplatte	Physikalische Nähe zur segmentierten Übergangsplatte beim Betrieb der Förderanlage
Wartungspersonal	Elektromechanische Sicherheit	NUR bei Systemsperre	> 1,2 m
Förderanlagenbediener	Betriebssicherheit	NUR bei Systemsperre	> 1,8 m
Förderanlagenbenutzer	Verwendungssicherheit	Keine	> 1,8 m
Allgemeinheit	Keine	Verboten	Verboten
Kinder	Keine	Verboten	Verboten

Abschnitt 3 – Checkliste und Optionen vor der Montage

In diesem Abschnitt geht es um die Auswahl der richtigen segmentierten Übergangplatte für schmalen Spalt. Es ist wichtig, dass Sie die Länge, Breite und die Montagestelle der Übergangplatte festlegen, damit Flexcos STP für schmalen Spalt korrekt montiert werden kann. Wird dieses Verfahren nicht befolgt, wird die Funktion des Produkts vermindert. Es ist äußerst wichtig, dass die Länge der Übergangplatte (Maß A), seine Breite (Maß B) und die Auswahl der Übergangplattensegmente gemäß diesem Handbuch erfolgen, damit das Produkt erfolgreich montiert werden kann. Die segmentierte Übergangplatte für schmalen Spalt von Flexco ist auf vollen Kontakt zur glatten Oberfläche des Förderbands ausgelegt. Das System ist etwas flexibel gehalten. Die Segmente können und werden sich bei Kontakt mit dem Band bewegen und sich so an das Bandprofil anpassen.

3.1 Checkliste und Identifikation der Komponenten

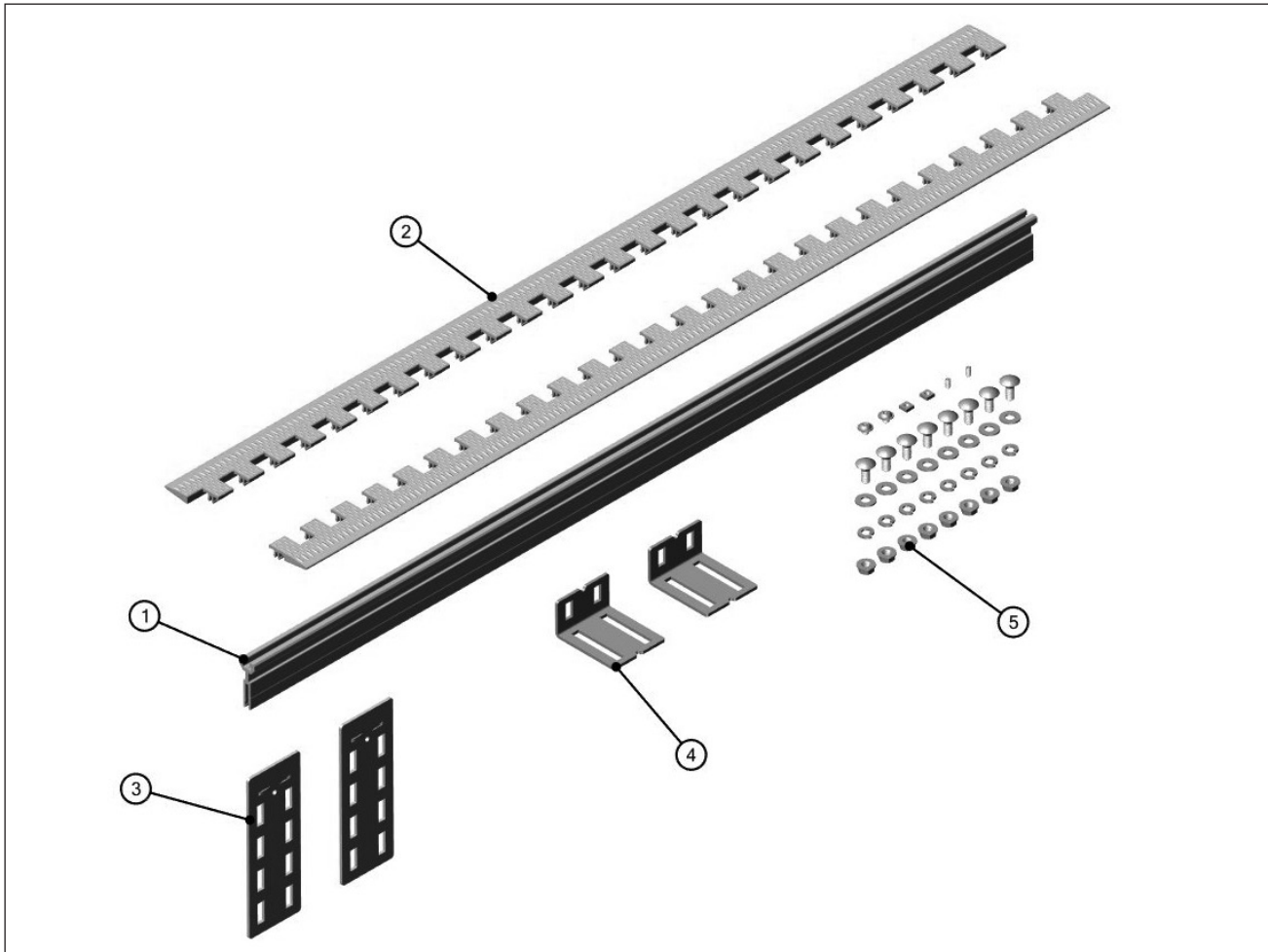
- Überprüfen Sie, dass die Größe der segmentierten Übergangplatte für schmalen Spalt für die Breite des Bands geeignet ist.
- Überprüfen Sie den Inhalt des Kartons mit den segmentierten Übergangplatten für schmalen Spalt und stellen Sie sicher, dass alle Teile vorhanden sind.
- Machen Sie sich mit den Komponenten vertraut.
- Ziehen Sie die Liste „Erforderliche Werkzeuge“ am Anfang der Montageanleitung zu Rate.
- Überprüfen Sie das Band und die Verbindung(en) auf Schäden (Risse, Furchen, hochstehende Teile von Verbindungen usw.), die sich an den segmentierten Übergangplatten für schmalen Spalt verfangen können.
- Segmentierte Übergangplatten für schmalen Spalt werden generell nicht für Prägedecken oder Bänder mit Gewebe oder Stollen empfohlen.
- Beachten Sie den Materialfluss oder die Bewegungsrichtung des Bands.
- Bestimmen Sie den bei Ihnen verwendeten Typ der Förderanlage (S-Kurve, Gerade, Center Drive usw.)
- Überprüfen Sie die Förderanlage auf folgende Punkte:
 - Soll die segmentierte Übergangplatte für schmalen Spalt an einem Kurven-Förderband montiert werden?
 - Befindet sich die Antriebstrommel des ersten Förderbands auf einer Höhe mit der Spanntrommel des zweiten Förderbands?
 - Wird die segmentierte Übergangplatte für schmalen Spalt an die Konstruktion geschweißt oder geschraubt?
 - Erfordert die Montage an einer offenen Kopftrommel zusätzliche Befestigungselemente?
 - Gibt es Hindernisse, die eine Veränderung der Lage der segmentierten Übergangplatte für schmalen Spalt erfordern?
 - Kann es im Normalbetrieb des Bands zu einer Umkehrung der Bewegungsrichtung kommen?

ACHTUNG: Alle Teile der segmentierten Übergangplatte für schmalen Spalt müssen fest an der Förderbandstruktur befestigt werden und gemäß den Vorschriften und Spezifikationen Ihres Unternehmens und etwaigen gesetzlichen Anforderungen verschweißt, verschraubt oder verankert werden.

Abschnitt 3 – Checkliste und Optionen vor der Montage (Forts.)

Die segmentierten Übergangsplatten für schmalen Spalt von Flexco dienen dazu, Bandschäden durch Fremdkörper zu vermeiden und den Produktfluss aufrecht zu erhalten. Die Übergangplatte wurde auf den Transport von Polybeuteln, Nylonbeuteln, kleine Päckchen und Pakete und Material generell hin ausgelegt.

Eine segmentierte Übergangplatte für schmalen Spalt besteht aus vier (4) Hauptkomponenten und einem (1) Verbindersatz.



Artikel	Beschreibung	Artikelnummer	Bestellnummer
1	Extrudierte Aluminiumschienen	56639	TGB-EXT-ALUM-BAR-24/610
		56640	TGB-EXT-ALUM-BAR-36/914
		56641	TGB-EXT-ALUM-BAR-42/1067
		56642	TGB-EXT-ALUM-BAR-48/1219
		56643	TGB-EXT-ALUM-BAR-60/1524
2	Mittelsegmente	56636Y	STP-SEG-0.75/19MM-YEL
		56636K	STP-SEG-0.75/19MM-BLK
		56637Y	STP-SEG-1/25MM-YEL
		56637K	STP-SEG-1/25MM-BLK
		56638Y	STP-SEG-1.5/38MM-YEL
		56638K	STP-SEG-1.5/38MM-BLK
3	Teile des Montagesets	56645	TGB-1.5-3.0-VERT-SUPPT-BRKT-KT
4		56646	TGB-1.5-3.0-ANGLE-BRKT-KT
5		56648	TGB-1.5-3.0-MTNG-HARDWARE-KIT
	Montagehalterset (enthält 2-#3, 2-#4, 1-#5)	56644	TGB-1.5-3.0-IN-GAP-MNTG-KIT

Abschnitt 3 – Checkliste und Optionen vor der Montage (Forts.)

3.2 Für die Montage erforderliche Werkzeuge

Die folgenden Werkzeuge sind für die Montage erforderlich. Bitte beachten Sie, dass einige Werkzeuge nur bei einer Montagemethoden erforderlich sind. In diesem Handbuch werden beide Methoden beschrieben.

Für die Montage erforderliche Werkzeuge:

- Flexco Messschablone (Teilenummer 56669)
- Lineal
- Innensechskantschlüssel 3/32"
- Innensechskantschlüssel 5/32"
- 1/2" Steckschlüssel mit Nuss und Ratsche
- Bandmaß
- Hammer
- Manuelle Bandsäge oder Bügelsäge
- Säge oder Teppichmesser
- Marker oder Fettstift
- Bohrer
- 3/8"-Bohrer
- Schweißgerät

Optional:

- Körner
- Taschenlampe

3.3 Tragkonstruktion der Förderanlage

Der erste Schritt bei der Montage Ihrer segmentierten Übergangsplatte für schmalen Spalt ist, zu prüfen, dass zwischen den Bändern eine für die Montage der STP geeignete Tragkonstruktion vorhanden ist. In den meisten Fällen ist das Schweißen die empfohlene Montagemethode für die STP. Unabhängig von der Methode muss ausreichend Metallstruktur zur Befestigung der STP-Halter vorhanden sein. Bitte überprüfen Sie, dass die Ansatzflächen fest an der Metallstruktur des Förderbands befestigt sind.

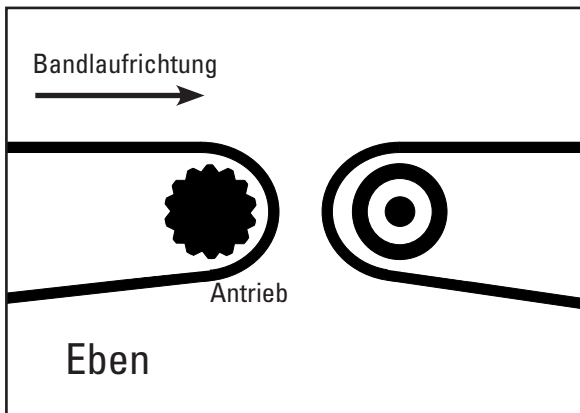
- Falls am Förderband keine Möglichkeit zur Befestigung der Montagehalter vorhanden ist, bringen Sie bitte eine geeignete Struktur für die Montage an.

3.4 Bandanordnung bestimmen und Innenbreite der Konstruktion messen

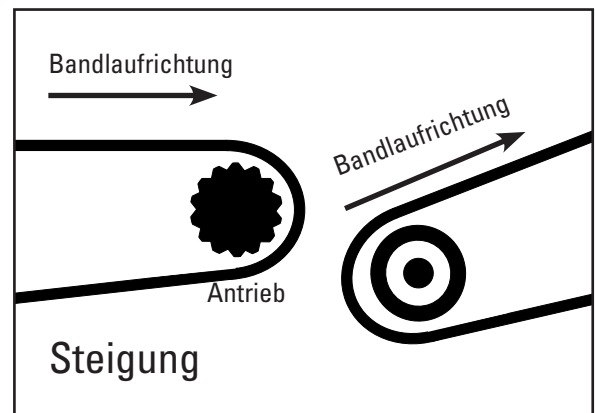
Zur Auswahl der richtigen STP für schmalen Spalt, muss die Konfiguration der Förderanlage genau bestimmt und die Innenbreite der Struktur dort gemessen werden, wo die STP zu montieren ist.

Abschnitt 3 – Checkliste und Optionen vor der Montage (Forts.)

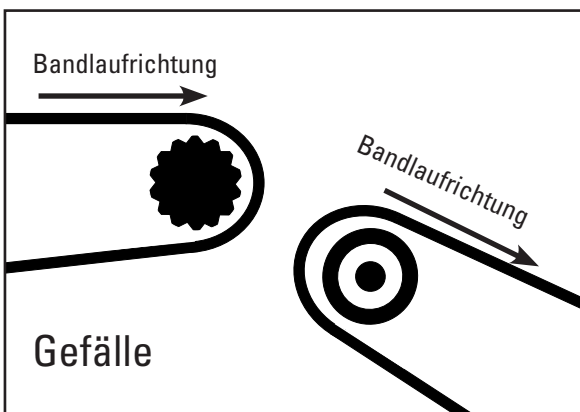
Wählen Sie die engste Stelle in der Förderanlage, an der Sie die STP für schmalen Spalt montieren wollen und messen Sie den Abstand zwischen den Trommeln, wo die Übergangsplatte positioniert werden soll:



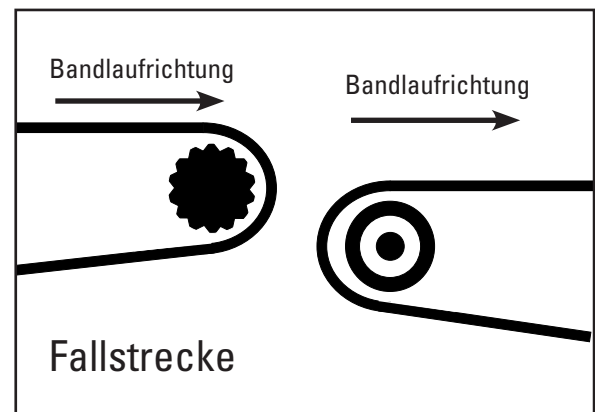
- 1. Horizontal- zu Horizontal-Förderband** Beide Förderbänder sind ausgerichtet und haben die gleiche Bandlaufrichtung. Die Anordnung ist normalerweise eben.



- 2. Horizontal- zu Steige-Förderband** Beide Förderbänder sind ausgerichtet und haben die gleiche Bandlaufrichtung. Das erste Förderband beschickt das zweite. Das zweite Band steigt in Laufrichtung an.



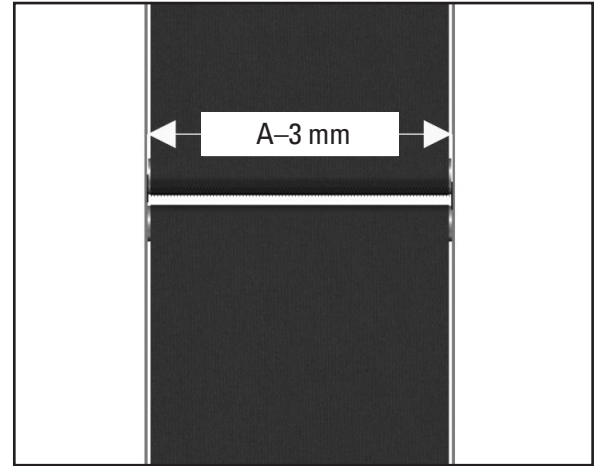
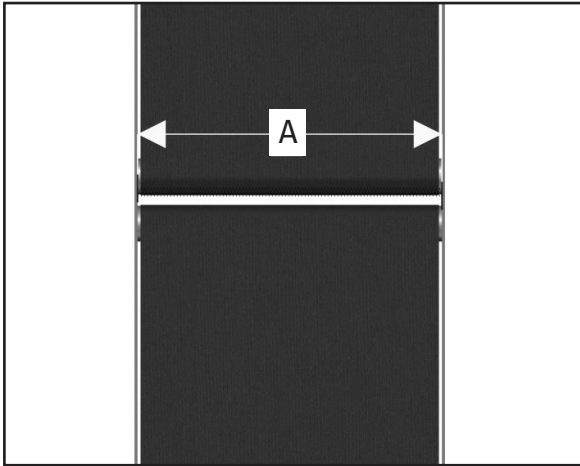
- 3. Horizontal- zu Gefälle-Förderband** Beide Förderbänder sind ausgerichtet und haben die gleiche Bandlaufrichtung. Das erste Förderband beschickt das zweite. Das zweite Band ist in Laufrichtung nach unten geneigt.



- 4. Horizontal- zu Horizontal-Fall-Förderband** Beide Förderbänder sind ausgerichtet und haben die gleiche Bandlaufrichtung. Das erste Förderband beschickt das zweite. Es besteht ein Höhenunterschied zwischen den Bändern.

Abschnitt 3 – Checkliste und Optionen vor der Montage (Forts.)

Wenn die Förderbandanordnung bestimmt wurde, ist die Innenbreite der Struktur zu messen. Die Messung muss an der breitesten Stelle innen in der Struktur vorgenommen werden, dort, wo die Übergangsplatte positioniert werden soll.



1. Messen Sie innen in der Struktur, um die Länge der Übergangsplatte (Maß A) am gewünschten Montagepunkt zu bestimmen. Die Messung ist für die korrekte Auswahl der Übergangsplatte und die richtige Montage der Kunststoffsegmente der Übergangsplatte erforderlich.

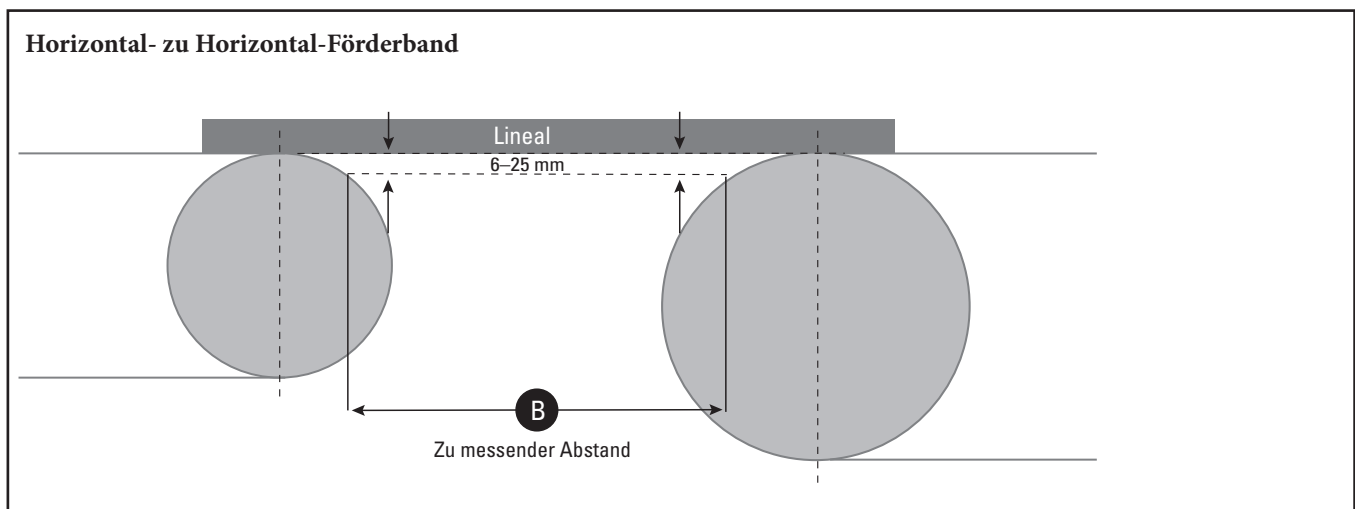
2. Hinweis zur Montage: Falls die Schiene nicht durch die Struktur oder die Schiene mit den Segmenten nicht durch die seitliche Struktur der Förderanlage passen, schneiden Sie die Schiene auf die richtige Länge: Breite der Struktur minus 3 mm.

Abschnitt 3 – Checkliste und Optionen vor der Montage (Forts.)

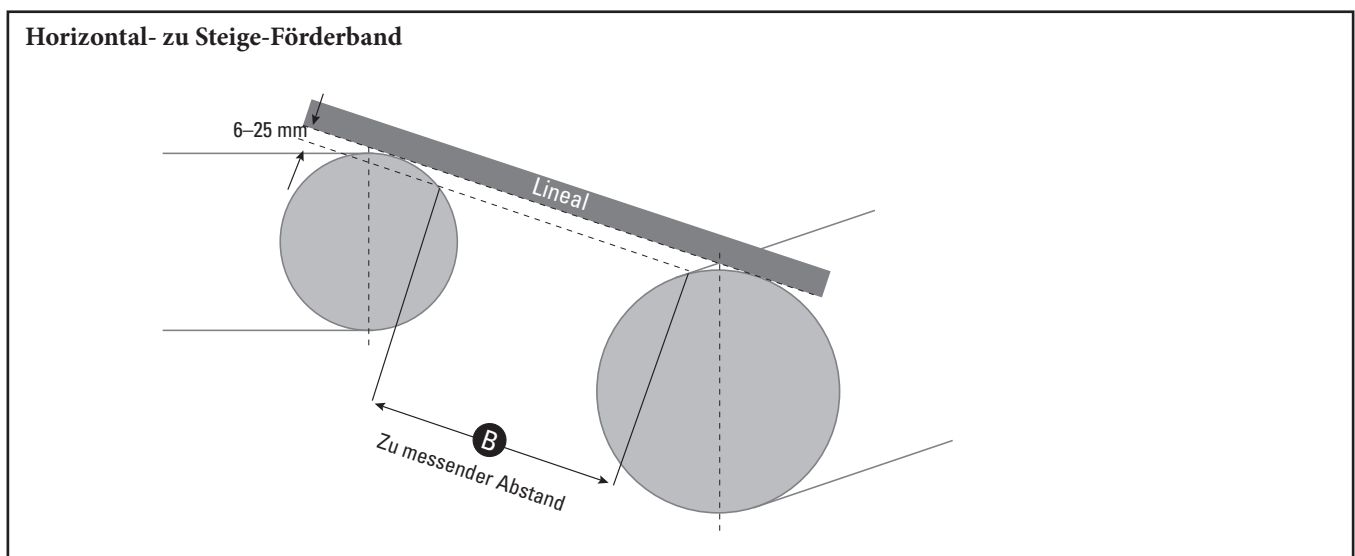
3.5 Bestimmen der Breite der segmentierten Übergangsplatte für schmalen Spalt

Die Auswahl der Übergangsplatte ist nicht ganz einfach. Um diesen Vorgang korrekt durchzuführen verwenden Sie bitte die Messschablone von Flexco (Teilenummer 56669) und stellen sicher, dass die Förderbandanordnung richtig bestimmt (Seite 9) und das Maß „A“ genommen ist.

Zuerst muss der Abstand bestimmt werden, den die Übergangsplatte überbrücken soll, das Maß „B“. Dieses wird mithilfe eines Lineals und eines Bandmaßes gemessen. Das Maß wird 6 mm bis 25 mm unterhalb einer Linie zwischen den Tangentenpunkten an den Trommeln abgenommen. Jede Förderbandkonfiguration benötigt ein eigenes Messverfahren. Siehe die Abbildungen unten:



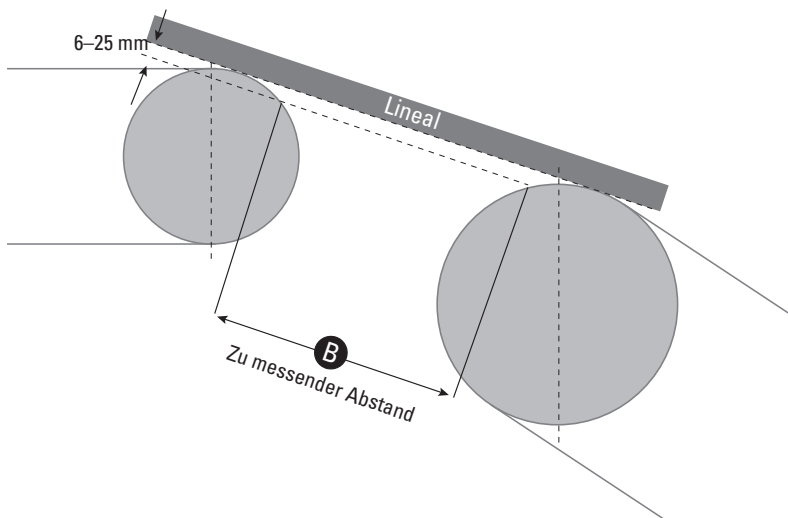
Das Maß „B“ erhält man, indem ein Lineal zwischen die Mittellinien der Trommeln gelegt wird. Das Maß entsteht durch eine parallel in Richtung der Mitte der Trommel versetzte Linie. Der Versatz sollte bei kleinen Trommeln 6 mm bis 25 mm bei größeren Trommeln unterhalb einer Linie zwischen den Tangentenpunkten an den Trommeln sein. Das Maß „B“ sollte an der Stelle zwischen den Trommeln abgenommen werden, wo die versetzte Linie den Außendurchmesser der Trommeln schneidet.



Das Maß „B“ erhält man, indem ein Lineal zwischen die Mittellinien der Trommeln gelegt wird. Das Maß entsteht durch eine parallel in Richtung der Mitte der Trommel versetzte Linie. Der Versatz sollte bei kleinen Trommeln 6 mm bis 25 mm bei größeren Trommeln unterhalb einer Linie zwischen den Tangentenpunkten an den Trommeln sein. Das Maß „B“ sollte durch Messen des Abstands zwischen dem Schnittpunkt der Versatzlinie und dem Außendurchmesser der Antriebstrommel und der 12-Uhr-Position der Spanntrommel genommen werden.

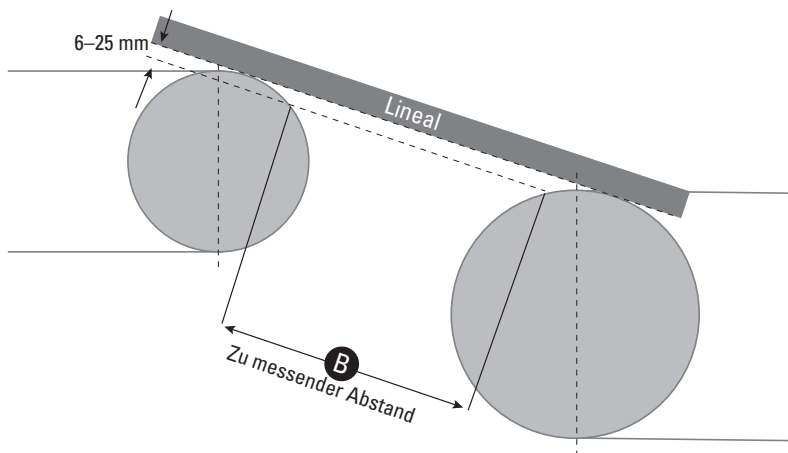
Abschnitt 3 – Checkliste und Optionen vor der Montage (Forts.)

Horizontal- zu Gefälle-Förderband



Das Maß „B“ erhält man, indem ein Lineal zwischen die Mittellinien der Trommeln gelegt wird. Das Maß entsteht durch eine parallel in Richtung der Mitte der Trommel versetzte Linie. Der Versatz sollte bei kleinen Trommeln 6 mm bis 25 mm bei größeren Trommeln unterhalb einer Linie zwischen den Tangentialpunkten an den Trommeln sein. Das Maß „B“ sollte durch Messen des Abstands zwischen dem Schnittpunkt der Versatzlinie und dem Außendurchmesser der Antriebstrommel und der 12-Uhr-Position der Spanntrommeln genommen werden.

Horizontal- zu Fall-Förderband



Das Maß „B“ erhält man, indem ein Lineal zwischen die Mittellinien der Trommeln gelegt wird. Das Maß entsteht durch eine parallel in Richtung der Mitte der Trommel versetzte Linie. Der Versatz sollte bei kleinen Trommeln 6 mm bis 25 mm bei größeren Trommeln unterhalb einer Linie zwischen den Tangentialpunkten an den Trommeln sein. Das Maß „B“ sollte durch Messen des Abstands zwischen dem Schnittpunkt der Versatzlinie und dem Außendurchmesser der Antriebstrommel und der 12-Uhr-Position der Spanntrommeln genommen werden.

Abschnitt 3 – Checkliste und Optionen vor der Montage (Forts.)

3.6 Auswahl der segmentierten Übergangsplatte

Nachdem Sie die Maße „A“ und „B“ ermittelt haben, müssen Sie die Artikelnummer der passenden Übergangsplatte heraus-suchen, damit Sie Ihr Montageset bestellen können. Segmentierte Übergangsplatten für schmalen Spalt von Flexco können in Horizontal- zu Horizontal- oder Fall-Anwendungen in Förderanlagen mit Spalten von 37 mm bis 75 mm in 6-mm-Schritten abdecken. Für Spalten größer als 75 mm schauen Sie bitte in das Montagehandbuch X4064.

WICHTIGER HINWEIS: Für den Fall, dass die segmentierte Übergangsplatte für schmalen Spalt versetzt montiert werden muss, achten Sie bitte darauf, dass das kürzere Segment vorne installiert wird (in Richtung Kopftrommel oder gegen die Bandlaufrichtung). Das Abförder-Kunststoffsegment (längeres Segment) muss in Richtung Spanntrommel (in Bandlaufrichtung) montiert werden.

Mit den Informationen aus den Schritten 3.4 bis 3.6 und der folgenden Tabelle ermitteln Sie die Artikelnummer für die Bestellung. Eine alternative Methode zur Bestimmung Ihres Montagesets finden Sie in Abschnitt 3.7.

Für Bandanwendungen horizontal nach horizontal oder für „Wasserfall“-Anwendungen und Spalten von 38 bis 75 mm

Breite des Übergangs		Montage-schienen-Versatz		Bandbreiten					
				610 mm (24")		914 mm (36")		1067 mm (42")	
mm	zoll	mm	zoll	Bestellnummer	Artikel-nummer	Bestellnummer	Artikel-nummer	Bestellnummer	Artikel-nummer
38	1.5"	keiner		STP-1.5/38-.75/.75-24/610-YW	56227	STP-1.5/38-.75/.75-36/914-YW	56228	STP-1.5/38-.75/.75-42/1067-YW	56229
				STP-1.5/38-.75/.75-24/610-BK	117391	STP-1.5/38-.75/.75-36/914-BK	117392	STP-1.5/38-.75/.75-42/1067-BK	117393
44	1.75"	3.2	1.25"	STP-1.75/44-1/.75-24/610-YW	56232	STP-1.75/44-1/.75-36/914-YW	56233	STP-1.75/44-1/.75-42/1067-YW	56234
				STP-1.75/44-1/.75-24/610-BK	117401	STP-1.75/44-1/.75-36/914-BK	117402	STP-1.75/44-1/.75-42/1067-BK	117403
51	2"	keiner		STP-2/51-1/1-24/610-YW	56237	STP-2/51-1/1-36/914-YW	56238	STP-2/51-1/1-42/1067-YW	56239
				STP-2/51-1/1-24/610-BK	117411	STP-2/51-1/1-36/914-BK	117412	STP-2/51-1/1-42/1067-BK	117413
57	2.25"	9.5	0.375"	STP-2.25/57-1.5/.75-24/610-YW	56242	STP-2.25/57-1.5/.75-36/914-YW	56243	STP-2.25/57-1.5/.75-42/1067-YW	56244
				STP-2.25/57-1.5/.75-24/610-BK	117421	STP-2.25/57-1.5/.75-36/914-BK	117422	STP-2.25/57-1.5/.75-42/1067-BK	117423
64	2.5"	6.4	0.250"	STP-2.5/64-1.5/1-24/610-YW	56247	STP-2.5/64-1.5/1-36/914-YW	56248	STP-2.5/64-1.5/1-42/1067-YW	56249
				STP-2.5/64-1.5/1-24/610-BK	117431	STP-2.5/64-1.5/1-36/914-BK	117432	STP-2.5/64-1.5/1-42/1067-BK	117433
76	3"	keiner		STP-3/76-1.5/1.5-24/610-YW	56252	STP-3/76-1.5/1.5-36/914-YW	56253	STP-3/76-1.5/1.5-42/1067-YW	56254
				STP-3/76-1.5/1.5-24/610-BK	117441	STP-3/76-1.5/1.5-36/914-BK	117442	STP-3/76-1.5/1.5-42/1067-BK	117443

Breite des Übergangs		Montage-schienen-Versatz		Bandbreiten			
				1219 mm (48")		1524 mm (60")	
mm	zoll	mm	zoll	Bestellnummer	Artikel-nummer	Bestellnummer	Artikel-nummer
38	1.5"	keiner		STP-1.5/38-.75/.75-48/1219-YW	56230	STP-1.5/38-.75/.75-60/1524-YW	56231
				STP-1.5/38-.75/.75-48/1219-BK	117394	STP-1.5/38-.75/.75-60/1524-BK	117395
44	1.75"	3.2	1.25"	STP-1.75/44-1/.75-48/1219-YW	56235	STP-1.75/44-1/.75-60/1524-YW	56236
				STP-1.75/44-1/.75-48/1219-BK	117404	STP-1.75/44-1/.75-60/1524-BK	117405
51	2"	keiner		STP-2/51-1/1-48/1219-YW	56240	STP-2/51-1/1-60/1524-YW	56241
				STP-2/51-1/1-48/1219-BK	117414	STP-2/51-1/1-60/1524-BK	117415
57	2.25"	9.5	0.375"	STP-2.25/57-1.5/.75-48/1219-YW	56245	STP-2.25/57-1.5/.75-60/1524-YW	56246
				STP-2.25/57-1.5/.75-48/1219-BK	117424	STP-2.25/57-1.5/.75-60/1524-BK	117425
64	2.5"	6.4	0.250"	STP-2.5/64-1.5/1-48/1219-YW	56250	STP-2.5/64-1.5/1-60/1524-YW	56251
				STP-2.5/64-1.5/1-48/1219-BK	117434	STP-2.5/64-1.5/1-60/1524-BK	117435
76	3"	keiner		STP-3/76-1.5/1.5-48/1219-YW	56255	STP-3/76-1.5/1.5-60/1524-YW	56256
				STP-3/76-1.5/1.5-48/1219-BK	117444	STP-3/76-1.5/1.5-60/1524-BK	117445

Abschnitt 3 – Checkliste und Optionen vor der Montage (Forts.)

3.7 Auswahl der segmentierten Übergangsplatte für schmalen Spalt mithilfe dem FLEXCO STP Messschablonenset 56669

Die Auswahl der richtigen segmentierten Übergangsplatte für schmalen Spalt kann auch mithilfe des Flexco STP Messschablonensets (Teilenummer: 56669) geschehen, die speziell für die Verwendung mit der segmentierten Übergangsplatte für schmalen Spalt entwickelt wurde.

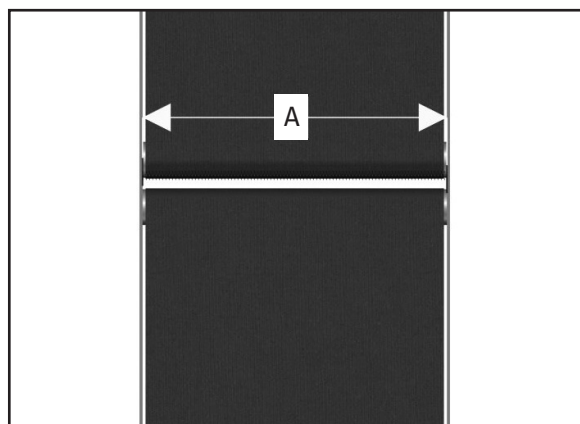
Das STP-Messschablonenset enthält 6 Profilschlüssel für segmentierte Übergangsplatten für schmalen Spalt. Mit jedem Schlüssel kann der Benutzer den Spalt zwischen den Trommeln präzise messen, womit sichergestellt ist, dass genügend Abstand für die korrekte Montage der Übergangsplatte vorhanden ist.

GEFAHR: Vor Durchführung weiterer Maßnahmen ist die Beachtung der Vorschriften OSHA Lockout/Tagout (LOTO) 29 CFR 1910.147 unbedingt erforderlich. Wenn das LOTO-Verfahren nicht befolgt wird, kann das den Arbeiter durch unkontrollierte Bewegungen des Förderbands gefährden. Dies kann zu schweren oder tödlichen Verletzungen führen. Führen Sie keine der vorgenannten Aktivitäten an einem nicht vom Stromnetz getrennten Förderband durch.

Gemäß dem in Schritt 3.4.1 beschriebenen Verfahren bestimmen Sie die Förderbandanordnung, an der Sie die Messungen vornehmen wollen. Wenn die Förderbandanordnung bestimmt wurde, ist die Innenbreite der Struktur zu messen.

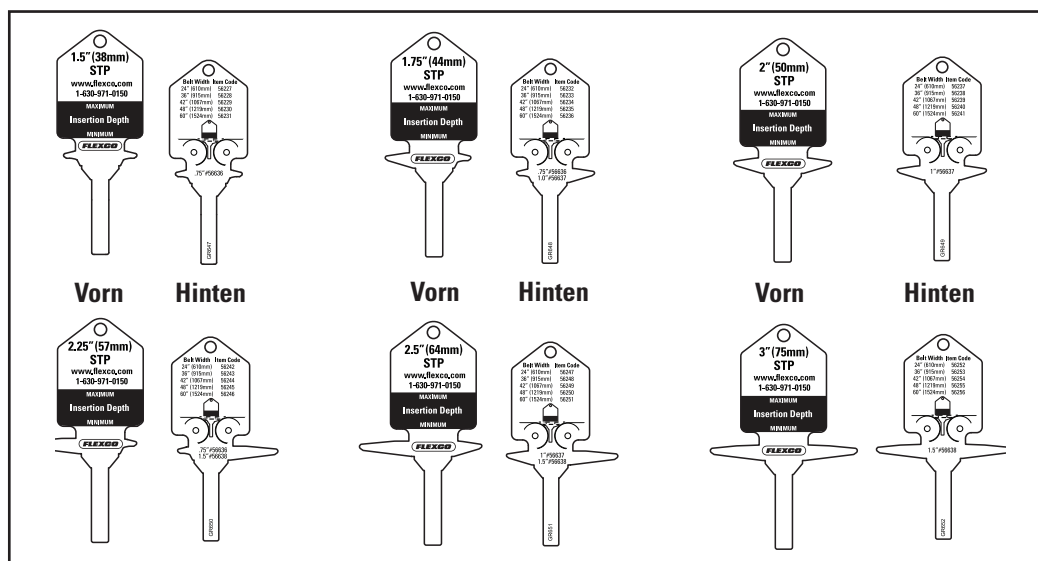
Die Messung muss an der breitesten Stelle innen in der Struktur vorgenommen werden, dort, wo die Übergangsplatte befestigt werden soll. Mit dieser Messung wird die Gesamtlänge der Übergangsplatte für schmalen Spalt bestimmt.

Messen Sie innen in der Struktur, um die Länge der Übergangsplatte (Maß A) am gewünschten Montagepunkt zu bestimmen. Diese Messung ist für die korrekte Auswahl der Übergangsplatte notwendig, in Kombination mit dem Flexco STP-Schlüssel (Teilenummer: 56669).



Nachdem Sie Maß „A“ (Gesamtbreite der Förderanlagen-Struktur) ermittelt haben, wählen Sie den STP-Messschablonen-Schlüssel aus, der sauber in den Spalt zwischen den Trommeln passt, dort, wo die Übergangsplatte montiert werden soll.

Um den richtigen STP-Schlüssel auszuwählen, müssen Sie den ungefähren Abstand schätzen, die die Übergangsplatte abdecken soll und die richtige Position des STP-Messschablonen-Schlüssels relativ zur Oberseite der Trommel.

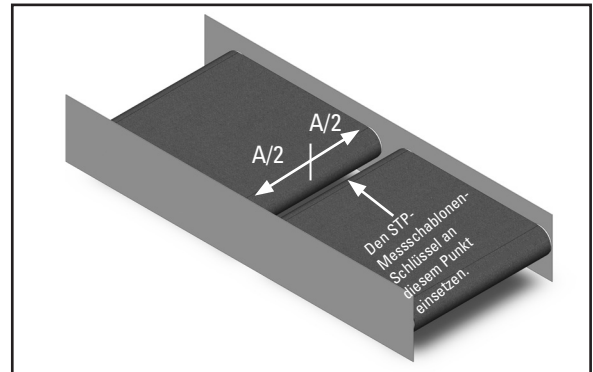


Abschnitt 3 – Checkliste und Optionen vor der Montage (Forts.)

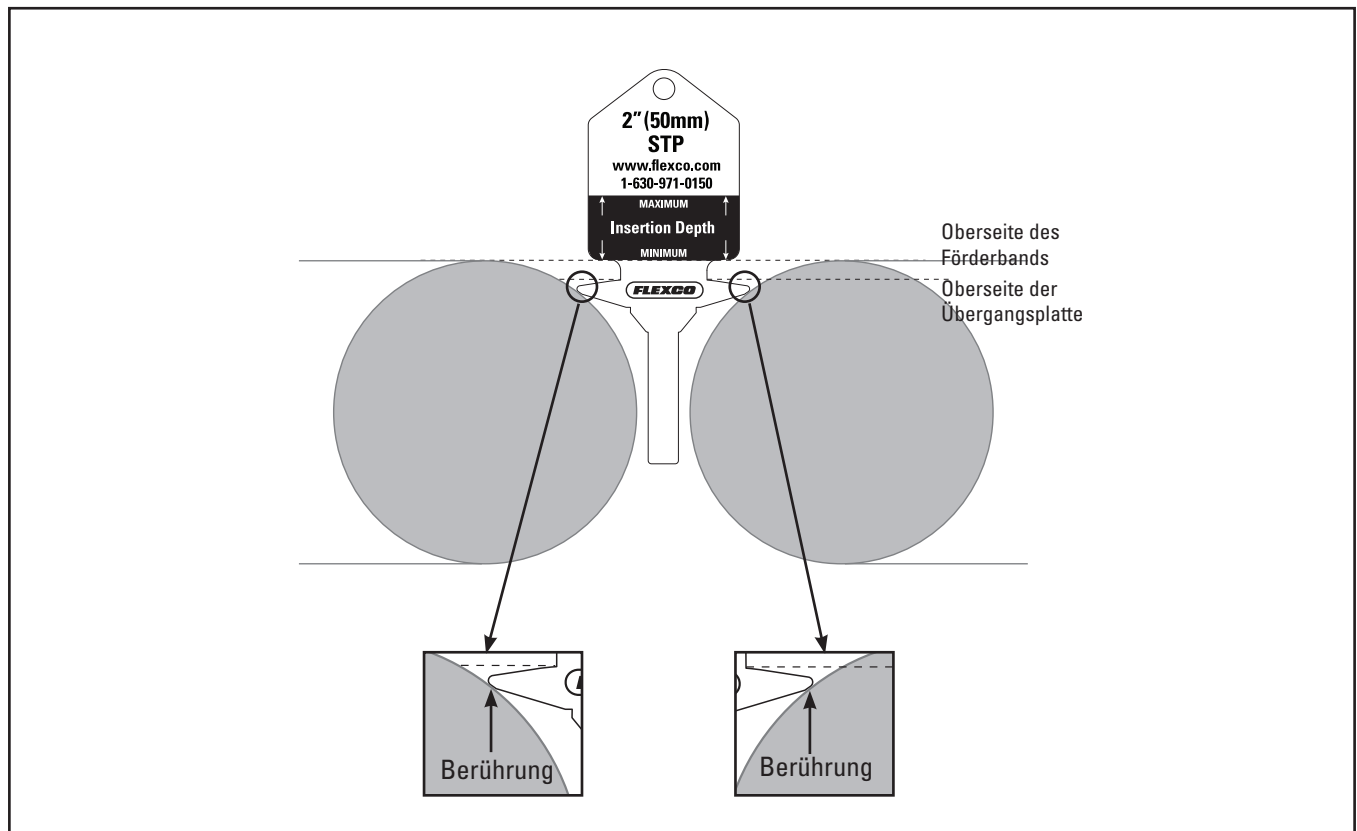
Das Ermitteln der richtigen Artikelnummer der Übergangsplatte und seiner Einbaulage ist ein möglicherweise längerer Vorgang von systematischem Ausprobieren. Wir empfehlen daher, dass Sie alles für die Messung mit dem STP-Messschablonen-Schlüssel bereitlegen und dann den Abstand zwischen den Trommeln messen, bis die Messschablone genau zwischen die Trommeln passt. Das folgende Beispiel zeigt, wie Sie die STP-Messschablone richtig verwenden und wie Sie die richtige Artikelnummer der segmentierten Übergangsplatte für schmalen Spalt für die Bestellung herausfinden.

Nehmen Sie den STP Messschablonen-Schlüssel der Ihrer Schätzung nach am besten in den Spalt passt, den Sie überbrücken wollen. Setzen Sie den Schlüssel zwischen den beiden Trommeln in der Mitte (Maß A) der Förderanlagenbreite ein. Dies ist insbesondere deswegen wichtig, weil in einigen Förderanlagen die Trommeln ballig werden.

Der Schlüssel muss deswegen für die Messung in der Mitte der Überspannung zwischen den Trommeln des Förderbands eingeführt werden. Diese Position erhält man durch Halbierung des Maßes A (A/2).

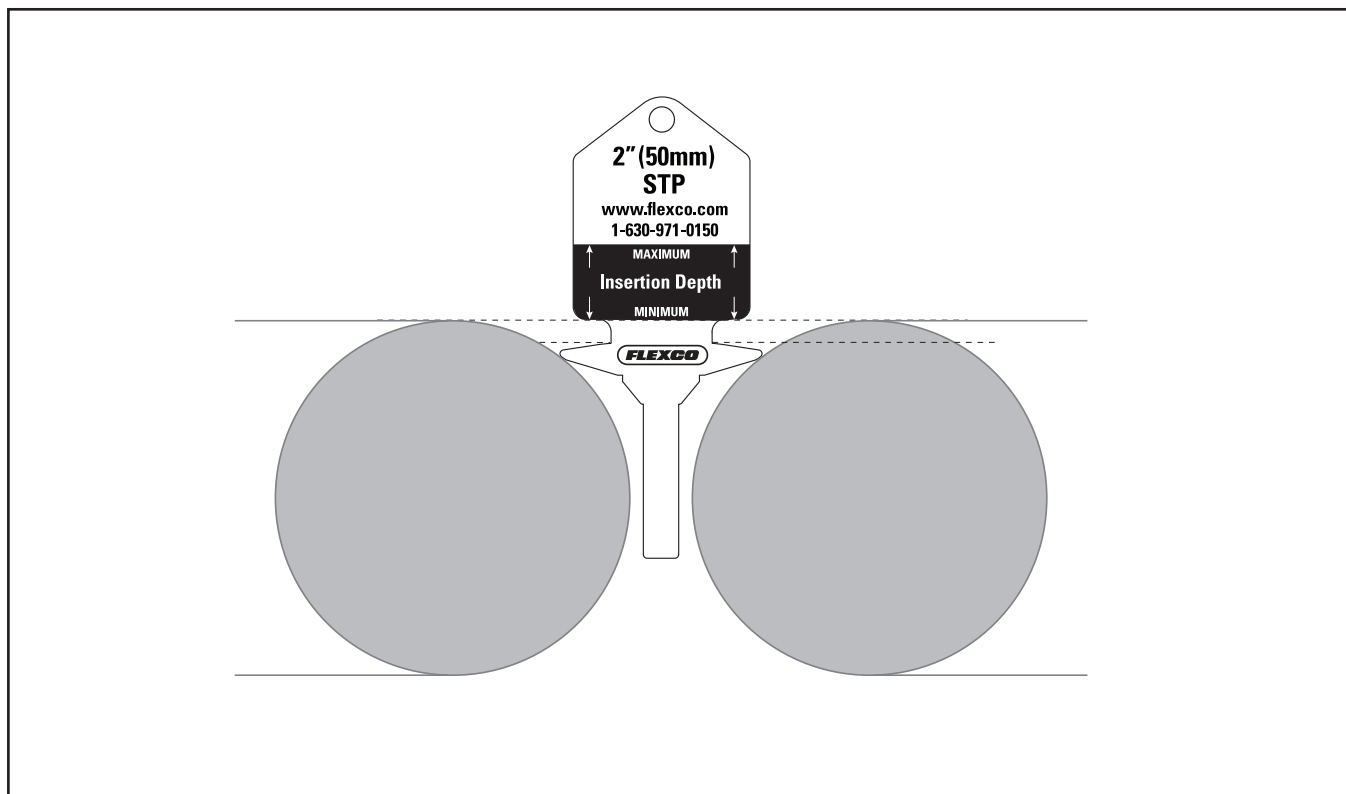


Beim Einsetzen des STP-Schlüssels sollten Sie einen Mindestabstand zwischen dem oberen Teil des STP-Profiles und dem Tangentialpunkt des Bands und der Trommel von nicht weniger als 6,25 mm bei den kleineren Trommeln einhalten. Bei größeren Trommeln darf der Abstand nicht mehr als 25 mm betragen. Die unteren Ecken der Übergangsplatten-Kunststoffsegmente muss ganz am Band anliegen und der Schlüssel sollte an der imaginären Linie anliegen, die die Oberseite der Trommeln verbindet.



Abschnitt 3 – Checkliste und Optionen vor der Montage (Forts.)

Der richtige Einsetzpunkt des Schlüssels sollte ähnlich wie die Abbildung unten aussehen:



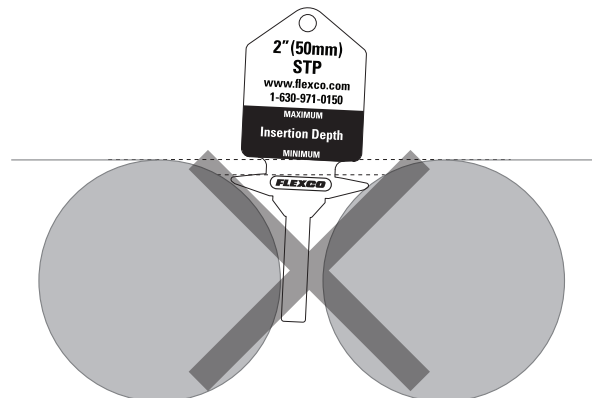
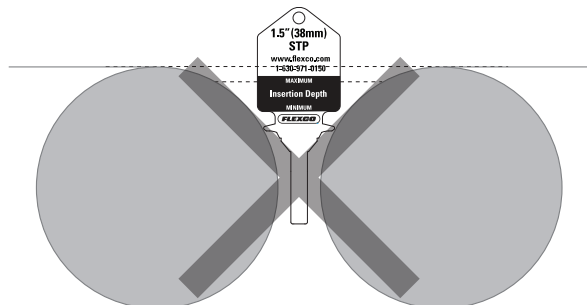
Ein ungenaues Einsetzen des STP-Schlüssels kann zu einer falschen Auswahl der STP führen.

WARNUNG: Das falsche Einsetzen des STP-Messschlüssels führt zu einem falschen Messergebnis und damit zur Auswahl der falschen Artikelnummer.

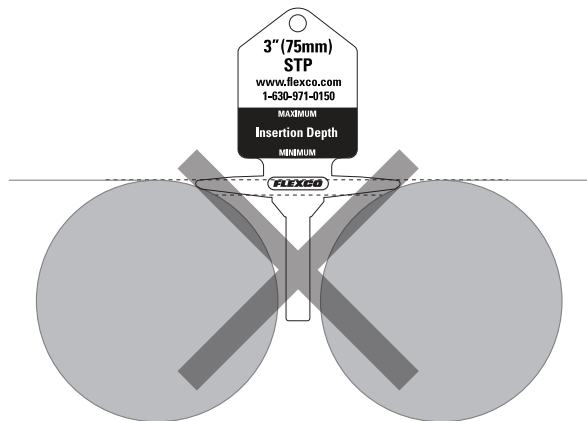
WARNUNG: Wenn größere oder kleinere segmentierte Übergangsplatten für schmalen Spalt ausgewählt werden oder die STP an einer anderen als der in diesem Handbuch empfohlenen Stelle oder Position eingebaut werden, birgt dies stets die Gefahr des Einklemmens von Gegenständen oder sogar Gliedmaßen. Die folgenden Konfigurationen sind Beispiele für die falsche Montage von segmentierten Übergangsplatten für schmalen Spalt.

Abschnitt 3 – Checkliste und Optionen vor der Montage (Forts.)

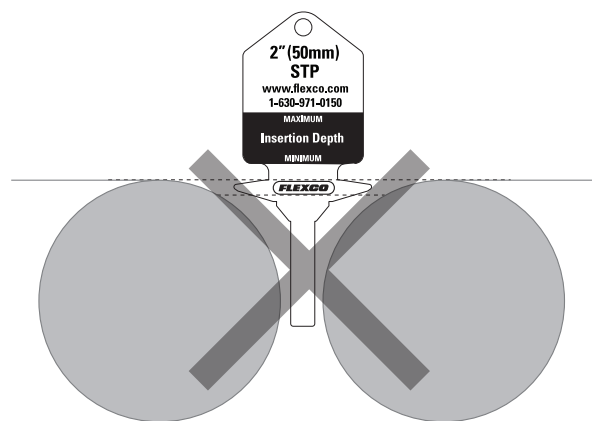
Falsche Einsetzposition der Messschablone



Zu tief zwischen den Trommeln



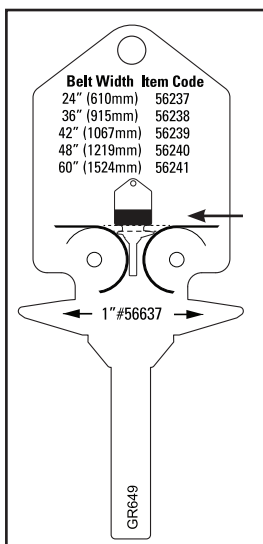
Falsch zwischen den Trommeln ausgerichtet



Zu hoch zwischen den Trommeln

Wenn der STP-Messschablonen-Schlüssel korrekt eingesetzt wurde und Sie die Breite des Förderbands korrekt bestimmt haben (Maß A), wählen Sie die ARTIKELNUMMER der segmentierten Übergangsplatte, die Sie bei Ihrem Flexco-Händler bestellen wollen.

Berührt die Trommeln nicht



Um den Prozess zu veranschaulichen, nehmen wir mal an, dass Maß A (Innenbreite der Förderanlage) 1500 mm ist und dass eine 50-mm-Übergangsplatte für schmalen Spalt die Lücke zwischen den Trommeln sauber überbrückt.

Hinweis zur Montage: Überprüfen Sie noch einmal, dass die gewählten STP-Segmente für schmalen Spalt für die Montage geeignet sind

Hinweis zur Montage: Die Verwendung von Kunststoffsegmenten gleicher Länge ist für die meisten Anwendungen ideal und erleichtert die endgültigen Einbau.

WICHTIGER HINWEIS: Für den Fall, dass die segmentierte Übergangsplatte für schmalen Spalt versetzt montiert werden muss, achten Sie bitte darauf, dass das kurze Segment vorne installiert wird (in Richtung Kopftrommel oder gegen die Bandlaufrichtung). Das Abförder-Kunststoffsegment (langes Segment) muss in Richtung Spanntrommel (Bandlaufrichtung) montiert werden.

Abschnitt 4 – Montageanleitung – STP für schmalen Spalt

4.1 Segmentierte Übergangsplatte für schmalen Spalt – Montageanleitung

ACHTUNG: Montageanleitung Segmentierte Übergangsplatte für schmalen Spalt – Es liegt in der Verantwortung des Benutzers, die Schritte zu unternehmen, die für die korrekte Auswahl und Montage erforderlich sind. Falls Sie Fragen haben oder Unterstützung benötigen, wenden Sie sich bitte an Flexco entsprechend den Informationen auf Seite 4 dieses Handbuchs.

Da jetzt das STP-Set für schmalen Spalt ausgewählt ist und die Stelle für den Einbau gefunden wurde, werden wir mit der Montage der segmentierten Übergangsplatte für schmalen Spalt fortfahren.

In diesem Fall nehmen wir das Schweißen als bevorzugte Befestigungsmethode.

Erforderliche Werkzeuge

Schweißmethode (empfohlen):

- Messschablone: Flexco-Teilenummer 56669
- Bandmaß
- Lineal
- Innensechskantschlüssel 5/32"
- Gummihammer
- Markierstift oder Kreide
- Manuelle Bandsäge oder Bügelsäge
- Schweißgerät
- Schweißzubehör
- Gewindegewand (Loctite oder gleichwertig)

GEFAHR: STELLEN SIE SICHER, DASS DAS FÖRDERBAND VOM STROMNETZ GETRENNT UND GEGEN UNBEFUGTES EINSCHALTEN GESICHERT IST, BEVOR SIE MIT DER MONTAGE BEGINNEN. WENN DAS LOTO-VERFAHREN NICHT BEFOLGT WIRD, KANN DIES ZU SCHWEREN ODER TÖDLICHEN VERLETZUNGEN FÜHREN.

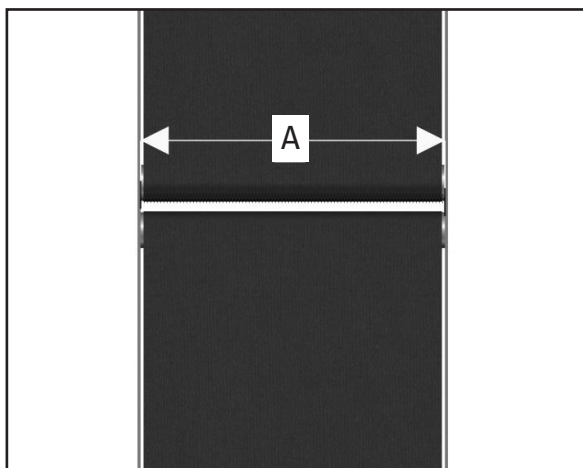
Montagevorbereitung

- Nehmen Sie die STP für schmalen Spalt aus der Verpackung
- Überprüfen Sie, dass die STP für schmalen Spalt in der richtigen Größe bestellt worden ist
- Überprüfen Sie, dass die richtigen Komponenten in der richtigen Menge geliefert wurden
 - In den meisten Fällen werden einige zusätzliche Mittelstücke beigelegt, um eine korrekte Passung zu garantieren

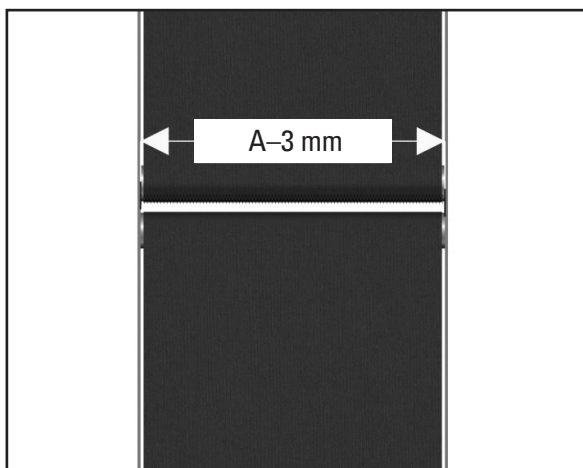
Abschnitt 4 – Montageanleitung – STP für schmalen Spalt (Forts.)

Montageanleitung

1. Schneiden Sie die Aluminiumschiene auf das Maß „A“ zurecht (gemessene Innenbreite der Förderanlagenstruktur). Scharfe Kanten sauber feilen/entgraten.



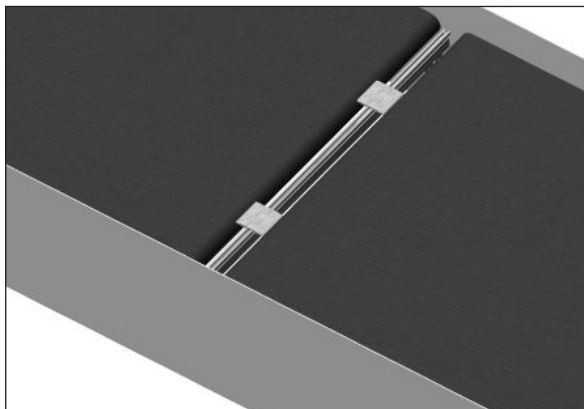
2. Messen Sie innen in der Struktur, um die Länge der Übergangplatte (Maß A) am gewünschten Montagepunkt zu bestimmen. Die Messung ist für die korrekte Auswahl der Länge der Übergangplatte und die richtige Montage der Kunststoffsegmente der Übergangplatte erforderlich.



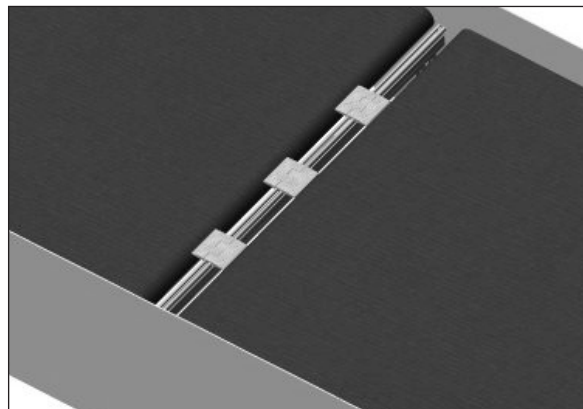
Hinweis zur Montage:

- Falls die Schiene nicht durch die Struktur oder die Schiene mit den Segmenten nicht durch die seitliche Struktur der Förderanlage passen, schneiden Sie die Schiene auf die richtige Länge: Breite der Struktur minus 3 mm
- Falls die Struktur offen ist, sodass die Schiene hindurch passt, belassen Sie die Länge so (falls keine anderen Hindernisse vorhanden sind)
- Falls die Öffnung in der Struktur so groß ist, dass auch die Segmente hindurch passen, müssen Sie die Segmente in der richtigen Position auf der extrudierten Schiene befestigen. Dies geschieht nachdem die letzten Segmentpaar montiert sind.

Abschnitt 4 – Montageanleitung – STP für schmalen Spalt (Forts.)

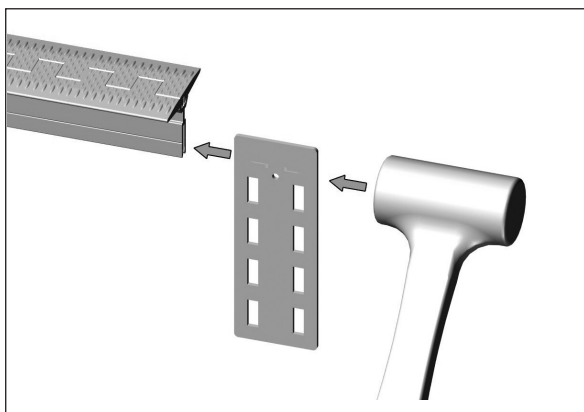


3. Schieben Sie ein Segmentpaar von jedem Ende auf die Schiene bis auf ca. 6 mm der Gesamtlänge der Schiene vom Ende aus gesehen. Falls das Set vormontiert geliefert wird, machen Sie bitte mit dem nächsten Schritt weiter.

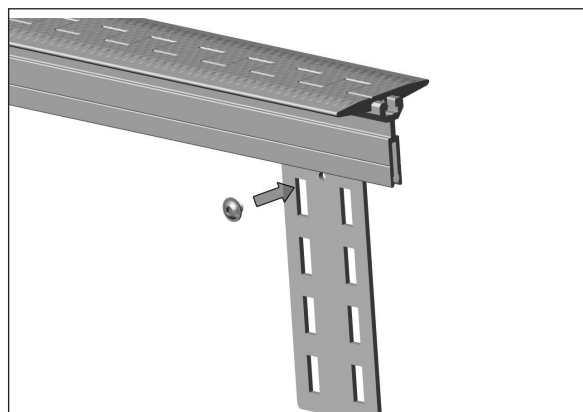


Hinweise zur Montage:

- Bei breiteren Förderbändern als 1050 mm, verwenden Sie 3 gleichmäßig über die Länge der Schiene verteilte Segmente.



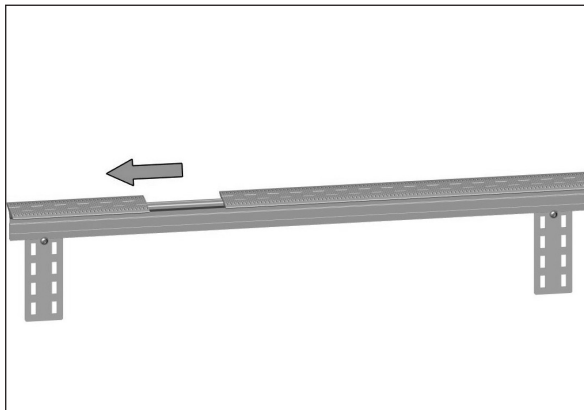
4. Führen Sie den vertikalen Schienenhalter mit einigen leichten Hammerschlägen in die extrudierte Schiene ein (Abb. 3). Positionieren Sie den vertikalen Schienenhalter an der ungefähren Endposition, aber nicht weiter als 150 mm vom Ende entfernt (endgültige Position ist in Schritt 4.1.8 festzulegen).



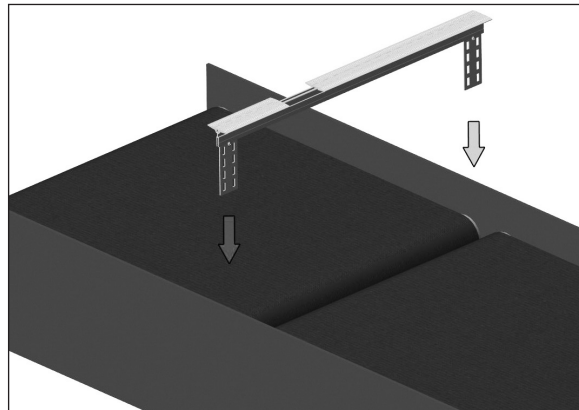
5. Verwenden Sie die Halbrundschraube, um den vertikalen Schienenhalter lose an der extrudierten Schiene zu befestigen.

HINWEIS: Die Schraube noch nicht fest anziehen.

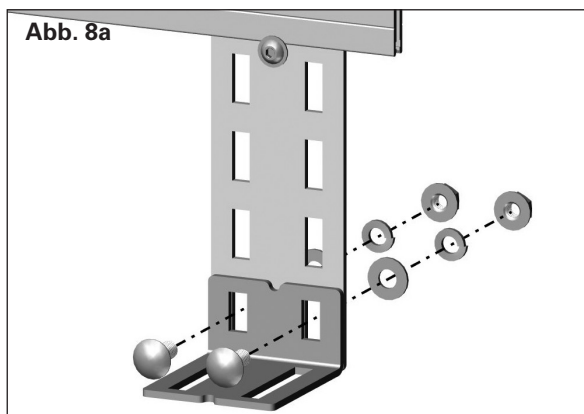
Abschnitt 4 – Montageanleitung – STP für schmalen Spalt (Forts.)



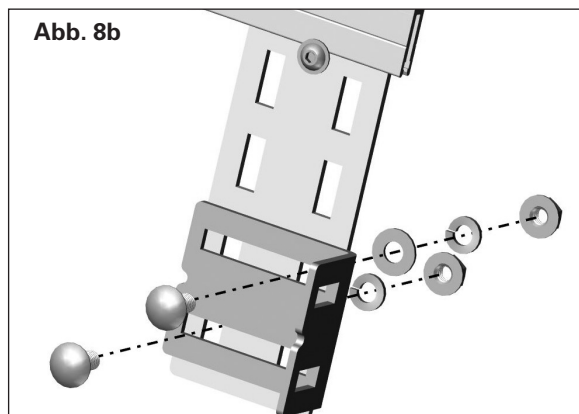
6. Zwei bis drei Segmentpaare auf das Ende der extrudierten Aluminiumschiene schieben.



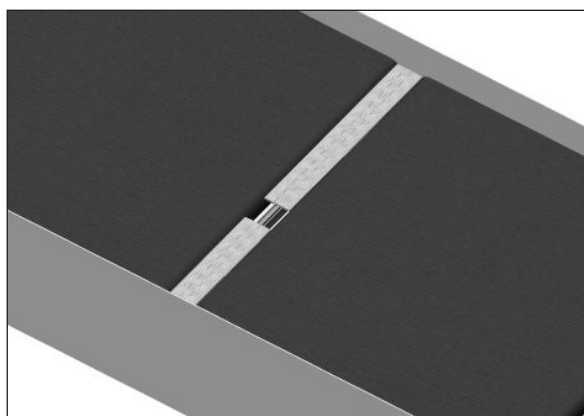
7. Die segmentierte Übergangsplatte in die Öffnung des Übergangs setzen.



8. Die gewünschte Position des Haltewinkels bestimmen (Abb. 8a). Mit zwei Schrauben den Winkelhalter lose an der vertikalen Strebe in der Mitte des erforderlichen Schlitzes befestigen (Abb. 8b).

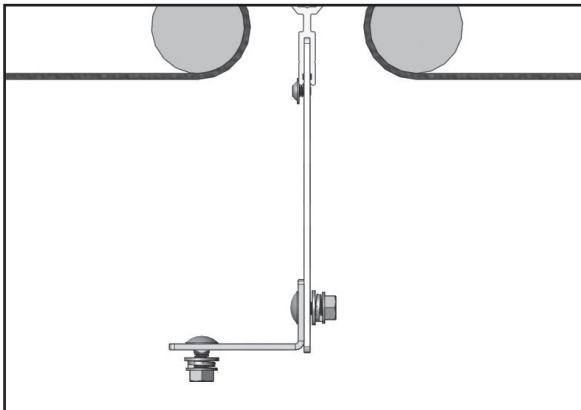


HINWEIS: Teile der vertikalen Strebe oder der Halter können auf die geeignete Länge abgeschnitten werden.

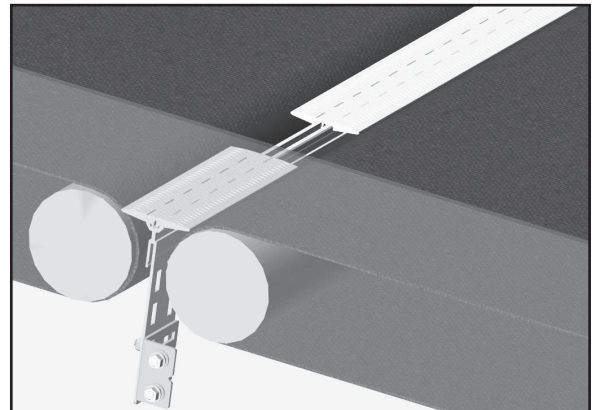


9. Bestimmen der Endlage der Befestigungsstruktur.

Abschnitt 4 – Montageanleitung – STP für schmalen Spalt (Forts.)



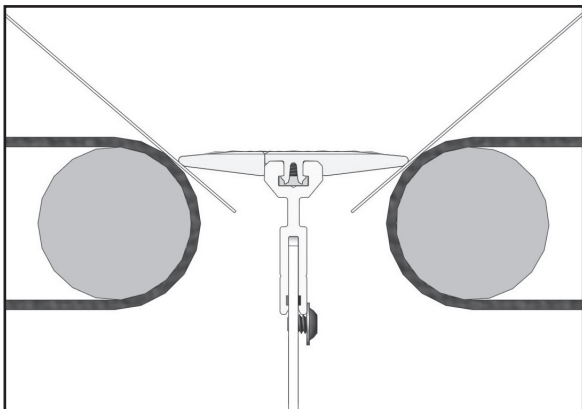
10. Positionieren Sie die Montagehalter so, dass die Haltewinkel für das endgültige Befestigen richtig sitzen. Ziehen Sie die Halbrundschaube zur Befestigung des vertikalen Montagehalters an der extrudierten Schiene fest. Dadurch kann sich die extrudierte Aluminiumschiene nicht mehr bewegen.



11. Schrauben oder schweißen Sie die Haltewinkel an die Struktur.

HINWEIS: Es kann vorkommen, dass sich die Struktur nach dem Schweißen nach unten verformt.

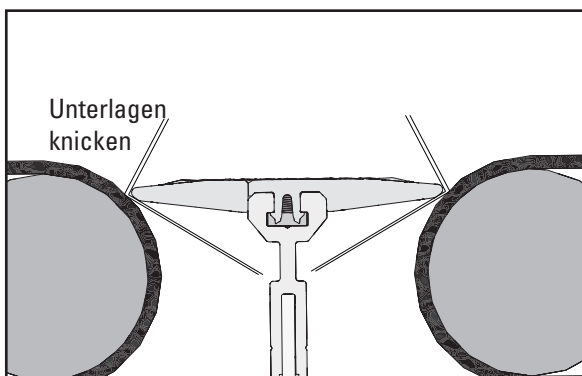
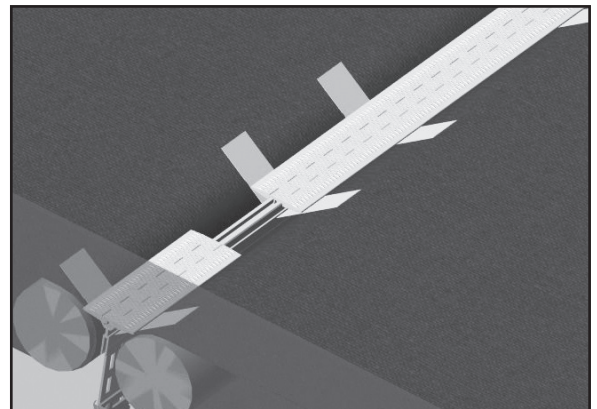
HINWEIS: Schweißen Sie nicht am Stahlwinkel, der direkten Kontakt mit der Aluminiumschiene hat.



12. Bereiten Sie das endgültige Positionieren der Segmente an der extrudierten Aluminiumschiene vor.

- Bei Bändern ohne Gewebe lassen Sie die Segmente leichten Kontakt zur Oberfläche des Bands haben (Abb. 9).
- Bei Gewebebändern wie Linear Rib, Rough Top oder Mini Rough Top legen Sie die mitgelieferten Unterlagen (0,75 mm) unter die Segmente, gleichmäßig über die Bandbreite verteilt.

HINWEIS: Entfernen Sie die Unterlagen, bevor Sie das Band laufen lassen.

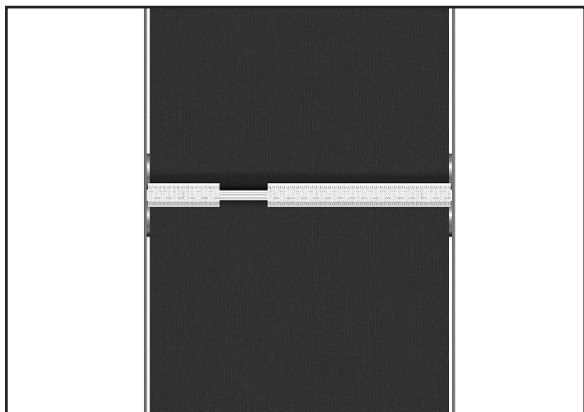


Hinweis zur Montage: Damit die Unterlagen nicht verrutschen, können Sie sie knicken, damit sie beim Bewegen der Baugruppe an Ort und Stelle bleiben.

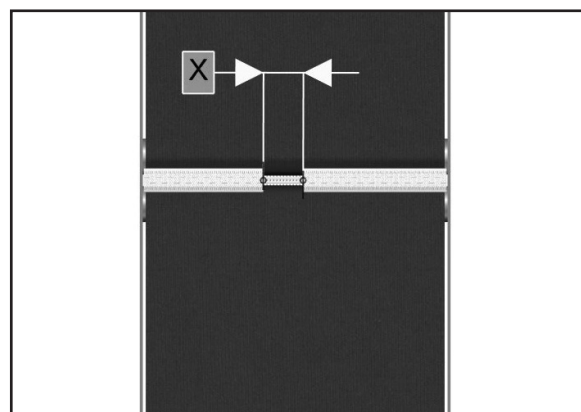
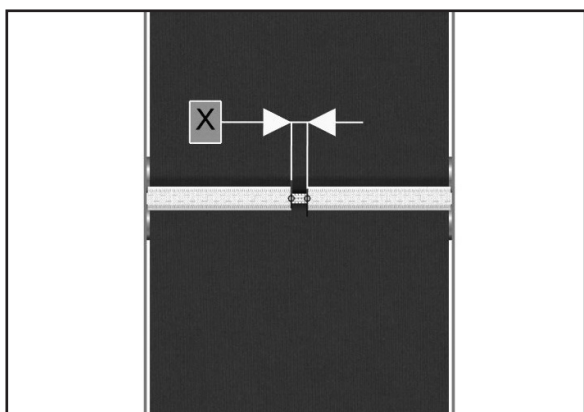
Hinweis zur Montage: An balligen Trommeln verwenden Sie zwei Unterlagen pro Seite, um die Balligkeit zu kompensieren und eine gute Passung zu erreichen.

Abschnitt 4 – Montageanleitung – STP für schmalen Spalt (Forts.)

13. Ziehen Sie die die vertikale Strebe verbindenden Schrauben an, bis voller Kontakt zum Halter besteht, plus eine halbe Umdrehung.

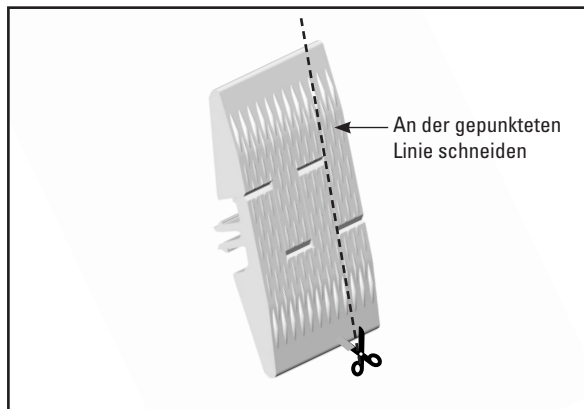


14. Montieren Sie die fehlenden Segmente, bis die letzte Lücke übrig ist. Die Lücke ist wahrscheinlich kleiner als die Breite des Segments.



15. Messen Sie die verbliebene Lücke um festzustellen, ob das letzte Segment zurechtgeschnitten werden muss.
- Falls ja, schneiden Sie das Segmentpaar auf die erforderliche Größe, aber nicht schmaler als 38 mm.
 - Falls die Lücke weniger als 38 mm breit ist, nehmen Sie ein Segmentpaar heraus und messen die entstandene größere Lücke. Ziehen Sie 3 mm von der Messung ab. Diese Zahl teilen Sie durch 2. Und auf dieses Maß schneiden Sie zwei Segmentpaare.

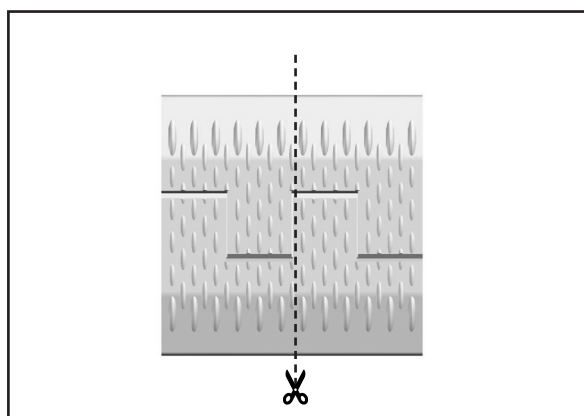
Abschnitt 4 – Montageanleitung – STP für schmalen Spalt (Forts.)



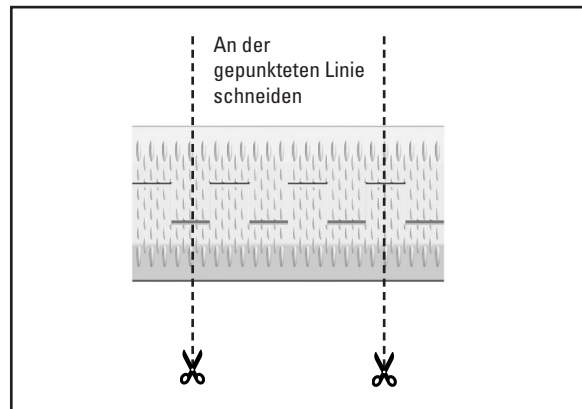
16. Wie Segmente geschnitten werden.

WICHTIGER HINWEIS:

- Wenn die MAXIMALE BREITE größer ist als 38 mm, das letzte Segment mit einer Ratschen-Kunststoffrohrscherer auf eine Breite schneiden, die 1,5–3 mm kleiner ist als die MAXIMALE BREITE.



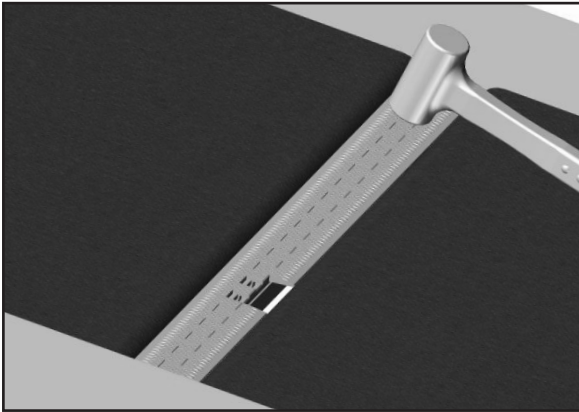
ACHTUNG: Scheiden Sie nicht mehr als die Hälfte oder 38 mm von einem Segmentpaar ab. Es wird empfohlen, dass ein Segmentpaar beim Schneiden ineinandergesteckt ist, um eine gleichmäßige Breite des Segments zu erreichen.



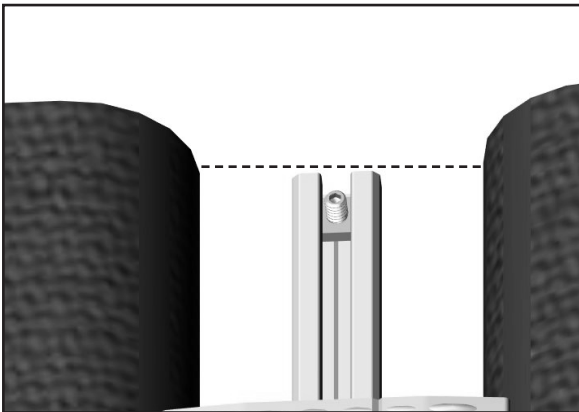
WICHTIGER HINWEIS:

- Wenn die MAXIMALE BREITE kleiner ist als 38 mm:
 - a. Entfernen Sie ein Segment neben der Lücke.
 - b. Messen Sie die MAXIMALE BREITE und teilen Sie sie durch 2. ($X/2$)
 - c. Mit einer Ratschen-Kunststoffrohrscherer zwei Segmentpaare auf eine Breite schneiden, die 1,5–3 mm kleiner ist als die MAXIMALE BREITE.

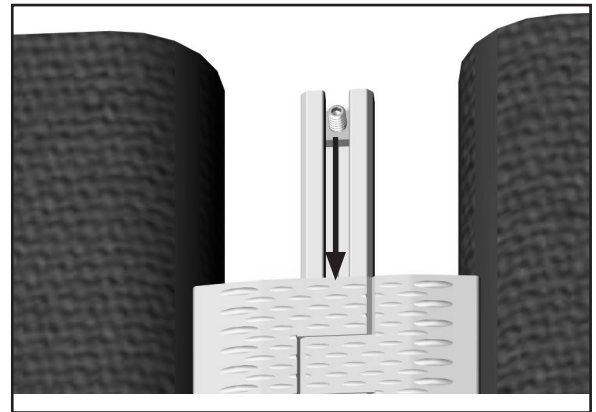
Abschnitt 4 – Montageanleitung – STP für schmalen Spalt (Forts.)



17. Setzen Sie die letzten (zugeschnittenen) Segmente in die verbliebene Lücke.



18. Falls die Seitenstruktur offen ist und die extrudierte Aluminiumschiene länger als die Innenwand der Förderanlagen-Struktur geschnitten ist, verwenden Sie die mitgelieferte Vierkantmutter mit der Klemmschraube, um die Segmente an beiden Enden zu fixieren. Dadurch bleiben die Segmente an Ort und Stelle.



Hinweis zur Montage:

Die Vierkantmutter und die Klemmschraube ganz einschieben, bis sie am Kunststoffsegment anliegen.

Abschnitt 5 – Checkliste vor der Inbetriebnahme und Probelauf

5.1 Checkliste vor Inbetriebnahme

- Nochmals prüfen, dass alle Befestigungselemente fest angezogen sind.
- Die Position der STP für schmalen Spalt zum Band prüfen.
- Prüfen, ob alle für den Einbau verwendeten Materialien und Werkzeuge vom Band und aus dem Bereich der Förderanlage entfernt wurden.

5.2 Probelauf der Förderanlage

- Die Förderanlage mindestens 15 Minuten laufen lassen und die Funktion der STP für schmalen Spalt überprüfen.
- Falls die Funktion nicht zufriedenstellend ist, halten Sie das Band an und stellen die STP für schmalen Spalt gemäß den Schritten 12–14 der Montageanleitung ein.
- Gehen Sie zu Schritt 5.1, wenn Einstellungen vorgenommen wurden.

HINWEIS: Das Beobachten der STP für schmalen Spalt während die Förderanlage läuft, hilft, Probleme in Zukunft besser zu erkennen.

Abschnitt 6 – Wartung

Flexco-STPs für schmalen Spalt sind so ausgelegt, dass sie im Betrieb nur einen minimalen Wartungsaufwand erfordern. Um allerdings eine optimale Funktion dauerhaft zu gewährleisten, sind einige Wartungsarbeiten erforderlich. Nach Montage der STP sollte ein Plan für routinemäßige Wartungsarbeiten erstellt werden. Mit diesem Plan wird sichergestellt, dass die STP optimal arbeitet und Probleme erkannt und beseitigt werden können, bevor die STP beschädigt wird und nicht mehr wie erwartet arbeitet.

Dabei sind alle Sicherheitsvorschriften für die Inspektion der Geräte (stationär oder im Betrieb) zu beachten. Die STP für schmalen Spalt wird am Ende der Förderstrecke eingebaut und hat direkten Kontakt mit dem sich bewegenden Förderband. Bei laufendem Band sind nur Sichtprüfungen möglich. Wartungsarbeiten dürfen nur bei Stillstand der Förderanlage und entsprechender Abschaltung sowie Sicherung gegen versehentliches Wiedereinschalten durchgeführt werden.

6.1 Inspektion nach Erstmontage

Nachdem die STP für schmalen Spalt ein paar Tage verwendet wurden, sollte eine Sichtprüfung durchgeführt werden, um sicherzustellen, dass sie ordnungsgemäß funktionieren. Anpassungen sind nach Bedarf vorzunehmen.

Um die optimale Funktion der STP aufrecht zu erhalten, dürfen sich an den Segmenten keine Produktrückstände (Aufkleber, Plastiktüten, Schmutz usw.) ansammeln.

6.2 Regelmäßige Sichtprüfung (alle 2 bis 4 Wochen)

Über eine Sichtprüfung von STP und Band lässt sich Folgendes feststellen:

- Ob das Band beschädigt aussieht oder Bereiche erkennbar sind, die langsam abgeschliffen werden.
- Ob ein Kunststoffsegment verschlissen ist und ausgetauscht werden muss.
- Ob an der STP oder an anderen Teilen der Übergangplatte Beschädigungen vorhanden sind.
- Ob sich loses Material an der STP verfängt oder angesammelt hat.
- Ob die Oberfläche des Bandes beschädigt ist.
- Ob die STP am Band vibriert oder springt.

Wenn eines der oben genannten Probleme besteht, ist zu klären, wann die Förderanlage gestoppt werden kann, um die STP zu warten.

6.3 Routinemäßige technische Überprüfung (alle 6 bis 8 Wochen)

Wenn die Förderanlage außer Betrieb sowie ordnungsgemäß gesperrt und abgeschaltet ist, sind bei einer technischen Kontrolle der STP folgende Aufgaben durchzuführen:

- Materialablagerungen von STP und Schiene entfernen.
- Gründliche Überprüfung der STP auf Verschleiß und Schäden. Bei Bedarf austauschen.
- Den korrekten Kontakt zwischen STP und Band sicherstellen.
- Die STP-Schiene und die äußeren Halter auf Schäden prüfen.
- Alle Befestigungselemente auf festen Sitz und Verschleiß prüfen. Nach Bedarf festziehen oder austauschen.
- Verschlissene oder beschädigte Teile austauschen.
- Führen Sie nach Abschluss der Wartungsarbeiten einen Probelauf der Förderanlage durch, um einen einwandfreien Betrieb der STP sicherzustellen.

6.4 Reinigungshinweise

Die STP-Kunststoffsegmente müssen von allem gereinigt werden, was an ihnen oder oben auf ihnen haftet. Wenn der Kunststoff stark beschädigt oder abgeschliffen aussieht, muss das Segment ausgetauscht werden.

6.5 Verschleißüberprüfung der STP

Hinweis: Bandart, Bandgeschwindigkeit, gefördertes Material, Montage und andere Anwendungsfaktoren beeinflussen den STP-Verschleiß.

Eine Sichtprüfung auf fehlende Segmente oder Befestigungen ist notwendig.

Abschnitt 6 – Wartung (Forts.)

6.6 Checkliste STP für schmalen Spalt

Bezeichnung/Nr. der Förderanlage _____

Datum: _____ Arbeiten durchgeführt von: _____ Wartungsangebot Nr. _____

Tätigkeit: _____

Datum: _____ Arbeiten durchgeführt von: _____ Wartungsangebot Nr. _____

Tätigkeit: _____

Datum: _____ Arbeiten durchgeführt von: _____ Wartungsangebot Nr. _____

Tätigkeit: _____

Datum: _____ Arbeiten durchgeführt von: _____ Wartungsangebot Nr. _____

Tätigkeit: _____

Datum: _____ Arbeiten durchgeführt von: _____ Wartungsangebot Nr. _____

Tätigkeit: _____

Datum: _____ Arbeiten durchgeführt von: _____ Wartungsangebot Nr. _____

Tätigkeit: _____

Datum: _____ Arbeiten durchgeführt von: _____ Wartungsangebot Nr. _____

Tätigkeit: _____

Datum: _____ Arbeiten durchgeführt von: _____ Wartungsangebot Nr. _____

Tätigkeit: _____

Abschnitt 6 – Wartung (Forts.)

6.7 Checkliste STP für schmalen Spalt

STP-Übergangsplatte: _____ Bestellnummer: _____

Informationen zur Förderanlage:

Nummer der Förderanlage: _____ Zustand des Bandes: _____

Bandbreite: 300 mm 450 mm 600 mm 750 mm 900 mm 1050 mm 1200 mm 1350 mm 1500 mm

Durchmesser Kopftrommel (inkl. Band und Belag): _____

Bandgeschwindigkeit: _____ fpm Banddicke: _____

Bandverbindung: _____ Zustand der Verbindung: _____ Anzahl der Verbindungen: _____ Gehobelt
 Ungehobelt

Fördermaterial: _____

Laufzeit Tage pro Woche: _____ Laufzeit Std. pro Tag: _____

Lebensdauer des Segments:

Datum der Montage des Segments: _____ Datum der Überprüfung des Segments: _____

Geschätzte Lebensdauer der Segments: _____

Hat das STP-Segment guten Kontakt zum Band? Ja Nein

Zustand der Übergangsplatte: Gut Gerieft Gewölbt Kein Kontakt zu Band
Beschädigt

Wurde die STP nachgestellt: Ja Nein

Zustand der Schiene: Gut Verbogen Verschlissen

Trommelbelag: Aufschiebebelag Keramik Gummi Anderer Kein

Zustand des Belags: Gut Schlecht Anders _____

Betriebsverhalten der STP: (Bewerten Sie mit 1 bis 5; 1 = sehr schlecht – 5 = sehr gut)

Erscheinungsbild: Anmerkungen: _____

Ort: Anmerkungen: _____

Wartung: Anmerkungen: _____

Leistung: Anmerkungen: _____

Sonstige Anmerkungen: _____

Abschnitt 7 – Fehlersuche

Problem	Mögliche Ursache	Mögliche Lösungen
Fehlende Kunststoffsegmente an der Übergangsplatte	Falls ein Segment fehlt, kann das bedeuten, dass sich zwischen Bandoberfläche und dem Segment Fremdkörper oder Schmutz verfangen hatten.	Durch ein neues Segment gleicher Größe und Länge ersetzen
	Schäden am Band	Band instand setzen
	Falsche Montage	Übergangsplatten mit einer Lücke zwischen den Segmenten und dem Förderband anstelle eines leichten Kontakts an den zu- und abfördernden Spitzen, worauf sie ausgelegt sind.
	Wiederholte Verwendung beschädigter oder verschobener Segmente	Durch neue Segmente gleicher Größe und Länge ersetzen
Übergangsplatten-Baugruppe verbiegt sich mit der Bewegung des Bands	Auswölbungen am Band	Übergangsplatte ist darauf ausgelegt, sich mit der Bandbewegung zu biegen
	Rollen sind ungleichmäßig verschlissen	Übergangsplatten sind so ausgelegt, dass sie Systemverschleiß vertragen
	Fehlende Schrauben in der Montagehalter-Baugruppe	Fehlende Befestigungselemente einbauen und entfernbare Gewindegewindestiftschrauben auftragen
	Unrunde Trommel	Die unrunde Trommel austauschen
Befestigungsschrauben fehlen	Bei der Montage wurde nicht genügend entfernbare Gewindegewindestiftschrauben aufgetragen	Befestigungselemente ersetzen und entfernbare Gewindegewindestiftschrauben auftragen
Zu starke Vibration oder Geräusche der segmentierten Übergangsplatte	Zu eng an das Band montiert	Zusätzliche Unterlagen in den Montagehalter einsetzen, um die Spannung zwischen Kunststoffsegmenten und Band zu verringern
	Montage der segmentierten Übergangsplatte wurde nicht mit Papp-Unterlagen ausgeführt	Zusätzliche Unterlagen in den Montagehalter einsetzen, um die Spannung zwischen Kunststoffsegmenten und Band zu verringern
	Transportbandverbinder stößt gegen Übergangsplatte	Nichtbündiges Profil des Verbinders – beschädigt Band oder STP nicht. Eine asymmetrische Verbindung verringert diesen Effekt
Einbaulage des Übergangsplatten-Segments nicht eben	Verwendung nicht zueinander passender Komponenten	Die Übergangsplattenschiene muss gegen eine korrekte 32-mm-Schiene ausgetauscht werden
Segmentierte Übergangsplatte ist falsch ausgerichtet	Schlechte Trennung des Kurvenbands von benachbartem Band	Übergangsplatten an Kurvenbändern müssen mit einem leichten Winkel eingebaut werden, um sich an die Schrägrollen des Kurvenbands und die Rollen des benachbarten Förderbands anpassen können
	Spalt des Kurvenbands zur Höhe des Förderbands passt nicht	Übergangsplatten an Kurvenbändern müssen mit einem leichten Winkel eingebaut werden, um sich an die Schrägrollen des Kurvenbands und die Rollen des benachbarten Förderbands anpassen können
Übergangsplatte zu hoch oder zu niedrig montiert	Bei der Montage wurden nicht genügend Unterlagen eingesetzt	Mehr Unterlagen zwischen Rück- und Vorderplatte einsetzen, um die Übergangsplatte anzuheben
	Bei der Montage wurden zu viele Unterlagen eingesetzt	Einige Unterlagen zwischen Rück- und Vorderplatte herausnehmen, um die Übergangsplatte abzusenken
Segmente wandern an der Schiene nach außen	Vierkantmutter ist nicht an die extrudierte Aluminiumschiene montiert	Vierkantmutter und Klemmschraube an der Schiene montieren

Abschnitt 8 – Arbeitsblatt Messungen – Messformular STP für schmalen Spalt

8.1 Segmentierte Übergangsplatte für schmalen Spalt – Informationen zur Förderanlage

Name/Nr. Förderanlage _____

Datum: _____ Arbeit durchgeführt von: _____ Nr. Wartungsangebot: _____

Maß A: _____ Maß B: _____ ARTIKELNUMMER: _____

Name/Nr. Förderanlage _____

Datum: _____ Arbeit durchgeführt von: _____ Nr. Wartungsangebot: _____

Maß A: _____ Maß B: _____ ARTIKELNUMMER: _____

Name/Nr. Förderanlage _____

Datum: _____ Arbeit durchgeführt von: _____ Nr. Wartungsangebot: _____

Maß A: _____ Maß B: _____ ARTIKELNUMMER: _____

Name/Nr. Förderanlage _____

Datum: _____ Arbeit durchgeführt von: _____ Nr. Wartungsangebot: _____

Maß A: _____ Maß B: _____ ARTIKELNUMMER: _____

Name/Nr. Förderanlage _____

Datum: _____ Arbeit durchgeführt von: _____ Nr. Wartungsangebot: _____

Maß A: _____ Maß B: _____ ARTIKELNUMMER: _____

Name/Nr. Förderanlage _____

Datum: _____ Arbeit durchgeführt von: _____ Nr. Wartungsangebot: _____

Maß A: _____ Maß B: _____ ARTIKELNUMMER: _____

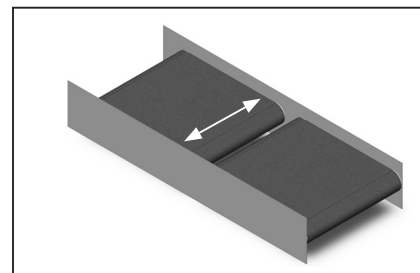
Falls Sie Fragen oder Probleme bei der Messung und der Auswahl Ihrer segmentierten Übergangsplatte für schmalen Spalt haben, kontaktieren Sie bitte den Kundendienst in den Vereinigten Staaten und Kanada: 1-800-541-8028 oder besuchen Sie Flexco.com für nähere Informationen.

Abschnitt 9 – Bestellformular STP für schmalen Spalt

Struktur mit

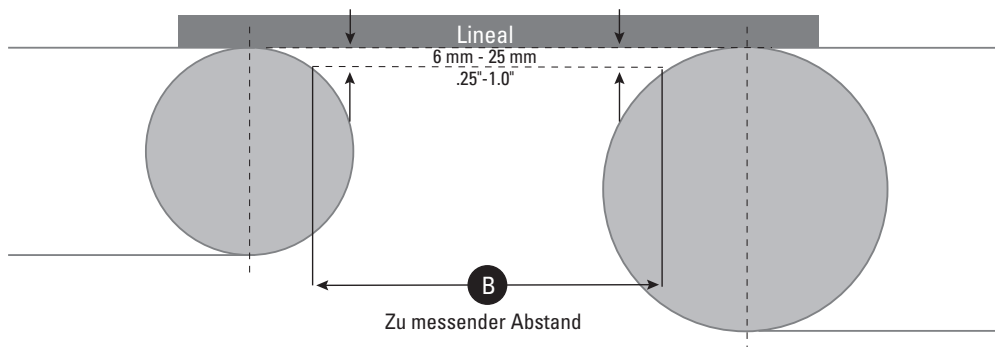
Maß A: _____

Durchmesser Kopftrommel (inkl. Band und Belag): _____



Breite STP für schmalen Spalt

Maß des mit der Übergangsplatte abzudeckenden Spalts (Maß B): _____



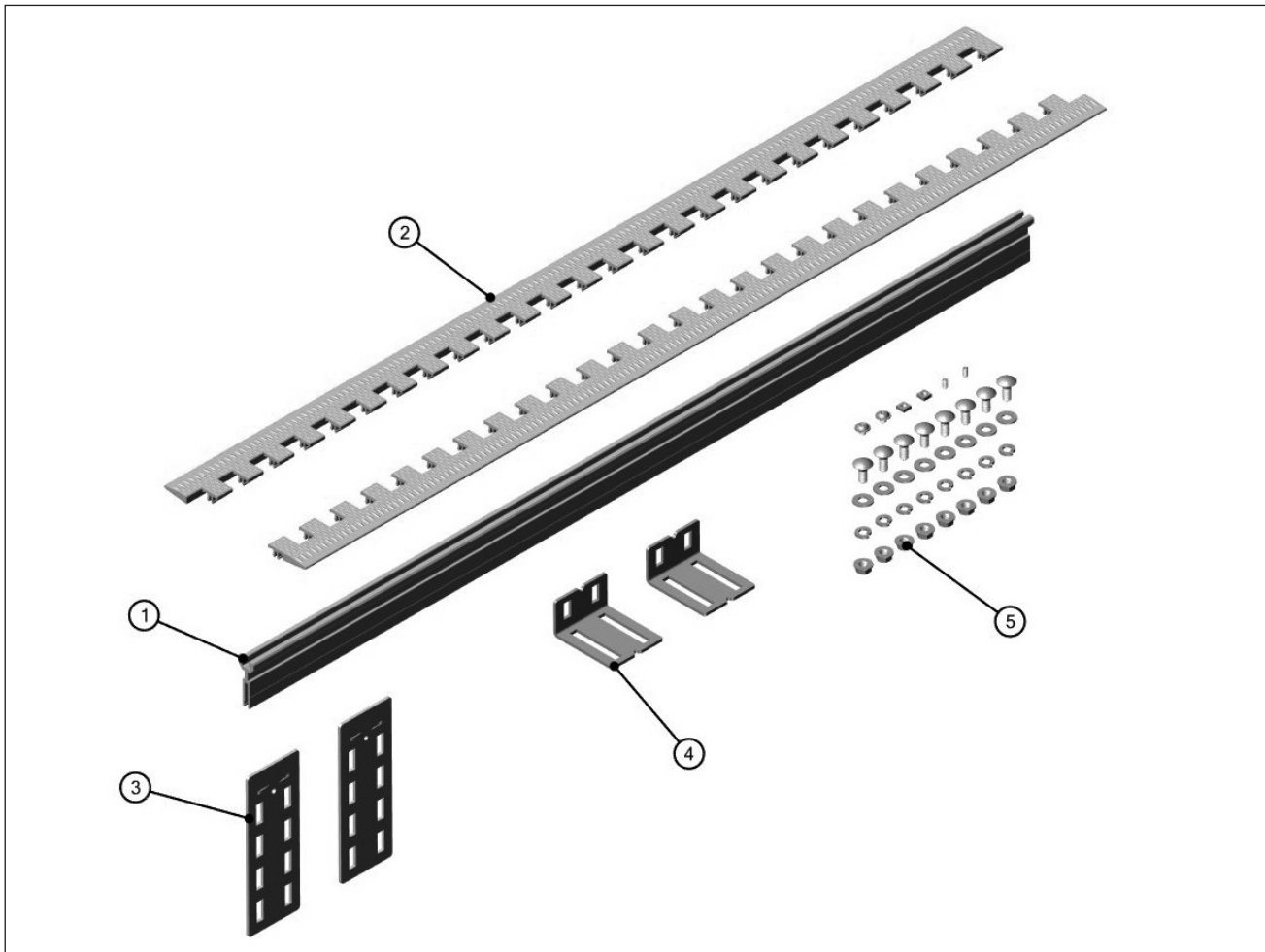
Auswahl Artikelnummer

Für Bandanwendungen horizontal nach horizontal oder für „Wasserfall“-Anwendungen und Spalten von 38 bis 75 mm

Breite des Übergangs		Montage-schienen-Versatz		Bandbreiten					
				610 mm (24")		914 mm (36")		1067 mm (42")	
mm	zoll	mm	zoll	Bestellnummer	Artikelnummer	Bestellnummer	Artikelnummer	Bestellnummer	Artikelnummer
38	1.5"	keiner		STP-1.5/38-.75/.75-24/610-YW	56227	STP-1.5/38-.75/.75-36/914-YW	56228	STP-1.5/38-.75/.75-42/1067-YW	56229
				STP-1.5/38-.75/.75-24/610-BK	117391	STP-1.5/38-.75/.75-36/914-BK	117392	STP-1.5/38-.75/.75-42/1067-BK	117393
44	1.75"	3.2	1.25"	STP-1.75/44-1/.75-24/610-YW	56232	STP-1.75/44-1/.75-36/914-YW	56233	STP-1.75/44-1/.75-42/1067-YW	56234
				STP-1.75/44-1/.75-24/610-BK	117401	STP-1.75/44-1/.75-36/914-BK	117402	STP-1.75/44-1/.75-42/1067-BK	117403
51	2"	keiner		STP-2/51-1/1-24/610-YW	56237	STP-2/51-1/1-36/914-YW	56238	STP-2/51-1/1-42/1067-YW	56239
				STP-2/51-1/1-24/610-BK	117411	STP-2/51-1/1-36/914-BK	117412	STP-2/51-1/1-42/1067-BK	117413
57	2.25"	9.5	0.375"	STP-2.25/57-1.5/.75-24/610-YW	56242	STP-2.25/57-1.5/.75-36/914-YW	56243	STP-2.25/57-1.5/.75-42/1067-YW	56244
				STP-2.25/57-1.5/.75-24/610-BK	117421	STP-2.25/57-1.5/.75-36/914-BK	117422	STP-2.25/57-1.5/.75-42/1067-BK	117423
64	2.5"	6.4	0.250"	STP-2.5/64-1.5/1-24/610-YW	56247	STP-2.5/64-1.5/1-36/914-YW	56248	STP-2.5/64-1.5/1-42/1067-YW	56249
				STP-2.5/64-1.5/1-24/610-BK	117431	STP-2.5/64-1.5/1-36/914-BK	117432	STP-2.5/64-1.5/1-42/1067-BK	117433
76	3"	keiner		STP-3/76-1.5/1.5-24/610-YW	56252	STP-3/76-1.5/1.5-36/914-YW	56253	STP-3/76-1.5/1.5-42/1067-YW	56254
				STP-3/76-1.5/1.5-24/610-BK	117441	STP-3/76-1.5/1.5-36/914-BK	117442	STP-3/76-1.5/1.5-42/1067-BK	117443

Breite des Übergangs		Montage-schienen-Versatz		Bandbreiten			
				1219 mm (48")		1524 mm (60")	
mm	zoll	mm	zoll	Bestellnummer	Artikelnummer	Bestellnummer	Artikelnummer
38	1.5"	keiner		STP-1.5/38-.75/.75-48/1219-YW	56230	STP-1.5/38-.75/.75-60/1524-YW	56231
				STP-1.5/38-.75/.75-48/1219-BK	117394	STP-1.5/38-.75/.75-60/1524-BK	117395
44	1.75"	3.2	1.25"	STP-1.75/44-1/.75-48/1219-YW	56235	STP-1.75/44-1/.75-60/1524-YW	56236
				STP-1.75/44-1/.75-48/1219-BK	117404	STP-1.75/44-1/.75-60/1524-BK	117405
51	2"	keiner		STP-2/51-1/1-48/1219-YW	56240	STP-2/51-1/1-60/1524-YW	56241
				STP-2/51-1/1-48/1219-BK	117414	STP-2/51-1/1-60/1524-BK	117415
57	2.25"	9.5	0.375"	STP-2.25/57-1.5/.75-48/1219-YW	56245	STP-2.25/57-1.5/.75-60/1524-YW	56246
				STP-2.25/57-1.5/.75-48/1219-BK	117424	STP-2.25/57-1.5/.75-60/1524-BK	117425
64	2.5"	6.4	0.250"	STP-2.5/64-1.5/1-48/1219-YW	56250	STP-2.5/64-1.5/1-60/1524-YW	56251
				STP-2.5/64-1.5/1-48/1219-BK	117434	STP-2.5/64-1.5/1-60/1524-BK	117435
76	3"	keiner		STP-3/76-1.5/1.5-48/1219-YW	56255	STP-3/76-1.5/1.5-60/1524-YW	56256
				STP-3/76-1.5/1.5-48/1219-BK	117444	STP-3/76-1.5/1.5-60/1524-BK	117445

Abschnitt 10 – Ersatzteile



Artikel	Beschreibung	Artikelnummer	Bestellnummer
1	Extrudierte Aluminiumschienen	56639	TGB-EXT-ALUM-BAR-24/610
		56640	TGB-EXT-ALUM-BAR-36/914
		56641	TGB-EXT-ALUM-BAR-42/1067
		56642	TGB-EXT-ALUM-BAR-48/1219
		56643	TGB-EXT-ALUM-BAR-60/1524
2	Mittelsegmente	56636Y	STP-SEG-0.75/19MM-YEL
		56636K	STP-SEG-0.75/19MM-BLK
		56637Y	STP-SEG-1/25MM-YEL
		56637K	STP-SEG-1/25MM-BLK
		56638Y	STP-SEG-1.5/38MM-YEL
		56638K	STP-SEG-1.5/38MM-BLK
3	Teile des Montagesets	56645	TGB-1.5-3.0-VERT-SUPPT-BRKT-KT
4		56646	TGB-1.5-3.0-ANGLE-BRKT-KT
5		56648	TGB-1.5-3.0-MTNG-HARDWARE-KIT
	Montagehaltersset (enthält 2-#3, 2-#4, 1-#5)	56644	TGB-1.5-3.0-IN-GAP-MNTG-KIT

Abschnitt 11 – Gründungsurkunde

EU DECLARATION OF INCORPORATION

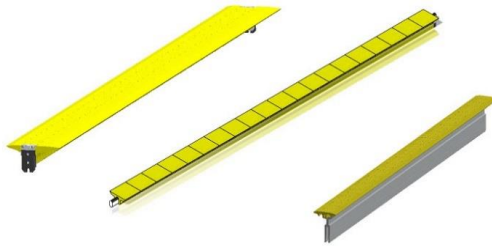
Product: Transfer Solution

Manufacturer: Flexible Steel Lacing Co. (Flexco)
1854 Northridge Drive NW
Walker, Michigan 49544

European office: Flexco Europe GmbH
Maybachstrasse 9
72348 Rosenfeld Germany
Telephone 49-7428-9406-0

This declaration of incorporation is issued under the sole responsibility of the manufacturer.

Object of this declaration:



Segment Transfer Plate Image

Model(s): 04319-04322, 04339, 04343, 04344, 04442-04445, 04973, 04988, 56100-56123, 56128-56135, 56140-56143, 56148-56151, 56160, 56181-56190, 56206-56225, 56227-56256, 56258, 56667-56669, 56707

Conforms to European Directives:

2006/42/EC

Machinery Directive

Harmonized Standards and Technical Specifications applied:

ISO 12100:2010

Safety of machinery—General principle for design—Risk assessment and risk reduction

Conditions of Incorporation - Residual Risk Remaining

This product is not intended to be interacted with by personnel while the conveyor is operating or while in a non-lock out state. Serious injury may occur.

All potential draw-in or entanglement hazards & other entanglement opportunities must be addressed in the final integrated system. Risk assessment of the completed system where this product is incorporated must be evaluated, particularly for public settings.

Signed for and on behalf of:

Flexible Steel Lacing Company (Flexco)

Timothy A. Gunter Jr.
Timothy A. Gunter Jr, Product Compliance

24/4/2023

Date

Besuchen Sie www.flexco.com für weitere Flexco-Standorte und -Produkte oder um einen autorisierten Händler zu finden.

©2021 Flexible Steel Lacing Company. 04-07-25. X5421

