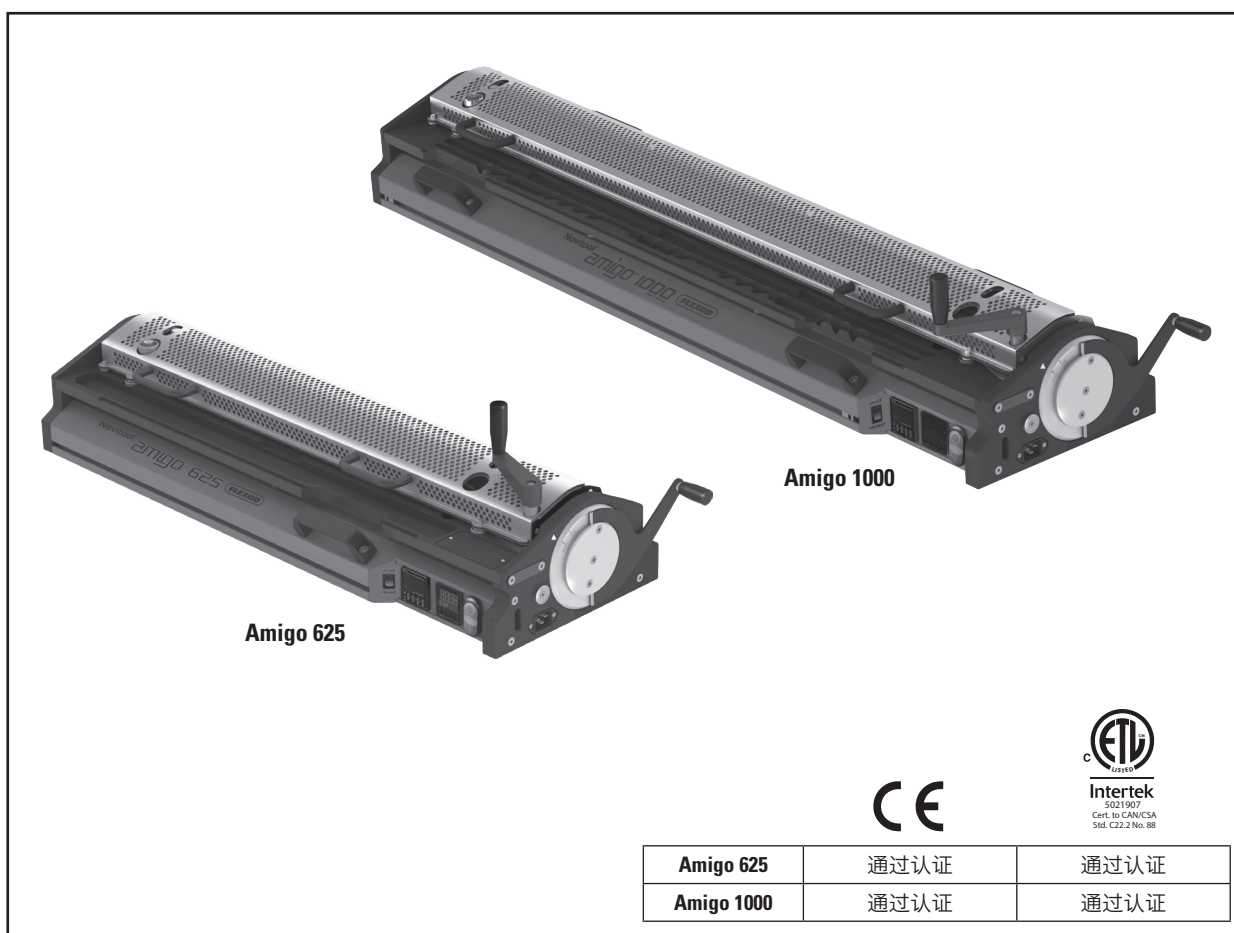


# Amigo™

## 安全与操作手册

### Amigo 625 & 1000



Amigo 625

Amigo 1000



Intertek  
5021 997  
Cert. to CAN/CSA  
Std. C22.2 No. 88

Amigo 625	通过认证	通过认证
Amigo 1000	通过认证	通过认证



**警告**

如果未能正确或安全使用本工具，可能会造成严重的人身伤害！本手册包含重要的产品功能与安全信息。在操作本工具之前，务必认真阅读并理解本手册内容。应确保本工具的其他用户和所有者可以随时翻阅本手册。请将此手册存放于安全的地方。

---

# 目录

Amigo™ 主要部件 .....	3
说明 .....	4
机器规格 .....	4
一般安全守则.....	5
使用前的准备工作 .....	7
机器安装.....	8
挡板安装.....	10
为输送带末端做拼接准备.....	14
拼接准备 .....	23
拼接 .....	27
运行参数.....	37
维修与维护.....	38
故障排除.....	48
简图 .....	50
更换备件.....	52
输送带模板订购信息 .....	53
Amigo™ 回程面组件.....	55
保修 .....	56

# Amigo™ 主要部件



- |          |          |            |             |
|----------|----------|------------|-------------|
| 1. 护板    | 6. 操纵杆   | 11. 固定压板   | 16. 加热模式开关  |
| 2. 切割机曲柄 | 7. 电源插孔  | 12. 输送带模板  | 17. 计时器     |
| 3. 切割刀片  | 8. 夹紧螺母  | 13. 切割机驱动轴 | 18. 温度控制器   |
| 4. 可移动压板 | 9. 输送带夹杆 | 14. 散热器    | 19. 启动/停止开关 |
| 5. 定位锁销  | 10. 夹紧螺柱 | 15. 热电偶    |             |

# 说明

Amigo™ 旨在用于切割和拼接整体式热塑输送带。使用此机器可以制作张力驱动或需要强制驱动的输送带。

使用集成输送带切割机可为输送带末端做好拼接准备。可互换模板能够确保强制驱动输送带的准确切割长度和间距。在封闭保护的加热区域内对输送带末端进行预热能够确保在各种环境温度下实现高质量的可重复拼接。集成的无接触加热可使输送带末端的熔化量受控。

通常，仅需要不到一分钟的拼接加热，就可以确保高质量的拼接。当熔化后的输送带末端拼接在一起时，热源会缩回装置内并快速冷却。Amigo™ 是在现场和车间工作的理想机器。为便于在工作现场之间来回移动，我们还特别提供了航空箱。

## 机器规格

### 尺寸

Amigo™ 尺寸信息		
Amigo 625	长 x 宽 x 高, mm (in)	重量, kg (lb)
机器	1000 mm (39.4") x 315 mm (12.4") x 170 mm (6.7")	24.5 kg (54 lb)
航空箱 (包含附加的模板和支持设备)	1210 mm (47.7") x 490 mm (19.3") x 385 mm (15.2")	31 kg (68 lb)
共计		<b>55.5 kg (122 lb)</b>
Amigo 1000	长 x 宽 x 高, mm (in)	重量, kg (lb)
机器	1425 mm (56.1") x 315 mm (12.4") x 170 mm (6.7")	38.5 kg (85 lb)
航空箱 (包含附加的模板和支持设备)	1700 mm (66.9") x 490 mm (19.3") x 385 mm (15.2")	36.3 kg (80 lb)
共计		<b>74.8 kg (165 lb)</b>

### 适用范围

- Amigo 625 适用最大带宽: 625 mm (24.5")
- Amigo 1000 适用最大带宽: 1067 mm (42")
- 接头区域最小皮带长度: 900 mm (36")
- 输送带最大厚度: 4 mm\* (0.157")

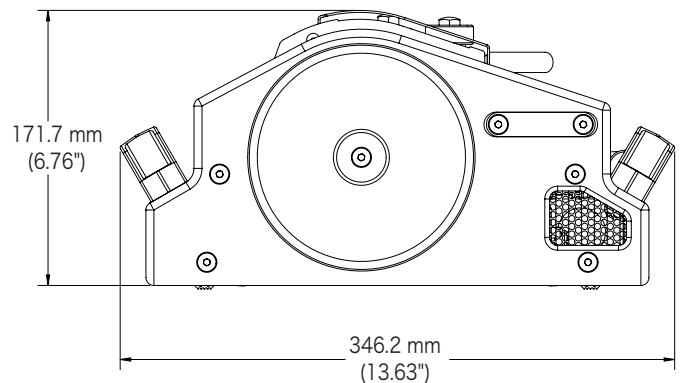
\*关于拼接 - **注意!** 可以用于拼接厚度超过 4 mm 的输送带, 但最大厚度在一定程度上取决于材料构成。

### 工作环境

- 环境温度: -20° C 到 +40° C (4° F 到 +104° F)
- 机器最低温度: -10° C (14° F)
- 无冷凝/无结冰湿度
- 机器间隙 (最小): 机器周围 300 mm (12")
- 仅在室内使用

### 储存和运输条件

- 环境温度: -25° C 到 +65° C (-13° F 到 149° F)
- 无冷凝/无结冰湿度



### 电气特性

Amigo 625	1 相 115 伏交流电压 10 安培	1150 瓦特
	1 相 230 伏交流电压 5.5 安培	1265 瓦特
Amigo 1000	1 相 115 伏交流电压 15 安培	1750 瓦特
	1 相 230 伏交流电压 7.5 安培	1750 瓦特

# 一般安全守则 - 请保存好这些说明书

## 警告词:

“危险”表示一种紧迫的危险状况，如果未能避开，将会导致严重乃至致命的人身伤害。此警告词仅能用于最极端的情况。

“警告”表示一种潜在的危险状况，如果未能避开，可能会导致严重乃至致命的人身伤害。

“注意”表示一种潜在的危险状况，如果未能避开，可能会导致轻度或中度人身伤害。该警告词也可以用于警告不安全操作。

## 安全标志



此国际安全标志用于确定、唤起人们对特定安全事项的注意。

## 安全信息

为避免严重的人身伤害或财产损失，请仔细阅读并理解下列安全注意事项。

### 1. 工作区

#### ▲ 危险

请不要在易爆性环境下操作电动工具，例如在有易燃液、气、尘时。电动工具的火花可能会引燃易燃烟气。

#### ▲ 注意

请保持工作区干净明亮。杂乱昏暗的工作台容易引发事故。

### 2. 电气安全

#### ▲ 危险

Amigo™ 是单一绝缘机器，需要配备多线接地线和接地电源。请勿改动提供的电缆。仅使用经过批准的 20 安培、最低 115 伏特交流电源或 15 安培、最低 230 伏特交流电源的受保护供电电路。

确保机器、电源线和电源未置于积水中或暴露在潮湿条件下。

请勿在机器潮湿的情况下为其接通电源或进行操作。

只应由合格电工执行维修。维修前应切断电源。散热器张紧系统中存在储存的机械能。请遵守上锁挂牌程序。遵守正确的维护程序。切勿改动电路。

注意— 在断开外部电源之后，残余电量会存在一段时间。请在电源完全放电之后，再进行维修。耐心等待，直到控制器显示屏显示断电并黑屏。

千万不要改装或移除安全设备。

在切断电源且装置显示控制器无残余电量之前，切勿接触散热器或支撑部件。

#### ▲ 警告

请勿在室外使用。本机器设计为只能在室内使用。

每次使用前检查机器。确保机器和电源线未损坏。控制器、开关、散热器或其他机械部件损坏时，不得操作机器。

在任何时候（包括使用航空箱移动时）都要避免机器掉落或粗暴搬运。

如果电源线受损，必须更换为制造商或其维修代理商提供的专用电源线。

### 3. 个人安全

#### ▲ 警告

使用安全设备。一定要佩戴防护眼罩。必须根据实际情况使用防尘面具、防滑安全鞋、安全帽或听力保护装置。

保持警惕，注意手上的工作，并运用常识操作机器。请不要在疲劳或在毒品、酒精、药物的影响下使用机器。使用机器时，一时的疏忽可能导致严重的人身伤害。

注意着装。不要穿宽松衣服或佩带珠宝。束好长发。注意不要使头发、衣服和手套靠近活动部件。宽松的衣服、珠宝首饰或长发可能会被活动部件卡住。

抬起和移动机器，或抬起机器和箱子时，需要由两人配合完成。（Amigo™ 1000）

使用航空箱移动机器时，确保脚轮已锁定和挡好，航空箱已捆牢。

遵守所有说明和警告标签。

本设备不得由儿童，生理、感官或心智能力欠缺的人员，或者缺少设备使用经验和知识的人员使用。必须看好儿童，不得让其玩耍设备。

### 4.使用与保养

#### 警告

请阅读并理解 Amigo™ 操作手册，然后再使用机器。

存在割伤风险。请佩戴防割手套。确保执行正确的切割和焊接去皮流程以及安全实践。

存在严重的灼伤风险。请仅在散热器护板正确就位的情况下操作机器。过早打开护板可能会导致人员受伤/灼伤。请遵守正确的操作程序。护板、夹梁、散热器、散热器支撑部件、夹紧螺母和其他相邻表面在操作期间和操作之后温度仍然很高。取下护板和夹杆时，务必要小心。

请勿将溶剂存放在 Amigo™ 航空箱内。

#### 注意

仅在 Amigo™ 放置于稳固的水平表面上时操作机器。

调整、更换附件、切割输送带、储存或运输机器前，请先将插头从电源上断开。此类安全预防措施可降低意外启动机器的风险。

绝对不能使用有故障或操作异常的机器。若机器操作异常，例如有奇怪的噪音或疑似发生故障时，请停止使用并安排维修。

若机器无法用开关打开或关闭，请不要使用该工具。任何不能用开关控制的机器都很危险，需要进行维修。

检查活动部件是否未对准或被绑住，是否有裂损，或其他可能影响机器使用的问题。若有损坏，请在使用前维修机器。

不得将 Amigo™ 用于切割和拼接除整体式热塑输送带之外的其他材料。

保持机器的清洁状态。清除机器内外的所有油、油脂或食品。

请勿将电动卡钉枪用于机器切割机系统。

确保在启动拼接周期之前，将计时器从 PREHEAT（预热）时间更改为 SPLICE（拼接）时间。否则可能会导致输送带损坏。

---

# 使用前的准备工作

## 使用和储存时所需的零部件

- Amigo™ 热压机
- 航空箱和牵引手柄
- 输送带去皮器
- 2 mm 六角扳手
- 切割机手摇曲柄
- 输送带模板

## 推荐零部件

- 切割刀片（备件）
- 散热器（备件）
- 摩擦带
- Unibar® 切割机

## 安全设备和 PPE

- 护目镜
- 防割手套
- 安全鞋
- 根据具体情况所需的其他 PPE

# 机器安装

A1



打开航空箱，将机器从箱子中抬出。**注意！**抬起和放置机器时，需要由两人配合完成。将机器放在平整表面上，压板朝上且保持水平。在输送带完成拼接准备，已进行切割并夹紧后，才能接通电源。确保可以接触并使用电源插孔、控件和切割机曲柄。

A2



将操纵杆旋转至其工作位置。



A3



从机器上取下护板。

A4



从机器上取下输送带夹杆。

## 挡板安装

B1



确保模板和压板接收槽干净、无灰尘。模板是有方向的，需要通过键槽将其固定为正确的方向。首先应将其外边缘插入，然后在内边缘处向下推，以将其固定到位。

B2



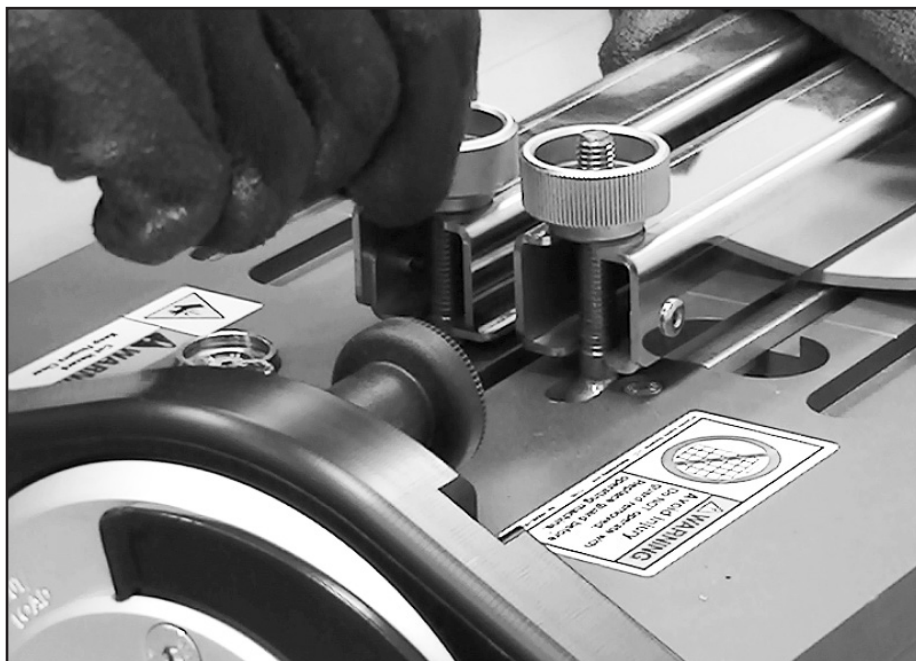
在挡板上，使用 5 mm 的六角扳手松开两个套筒螺丝。为压板另一端的挡板重复此操作。

**B3**



放置输送带，使驱动杆位于两个模板中。在“切割/加载”和“拼接”位置之间略微旋转操纵杆。

**B4**



安装并拧紧输送带夹杆，确保输送带驱动杆已完全固定在模板中。

**B5**



移动挡板，以接触固定的压板面。为压板另一端的挡板重复此操作 - 移动挡板，以接触刀片固定装置。

**B6**



使用 5 mm 的六角扳手拧紧两个套筒螺丝。为压板另一端的挡板重复此操作。

**B7**



拆下夹杆和输送带。

## 为输送带末端做拼接准备

C1



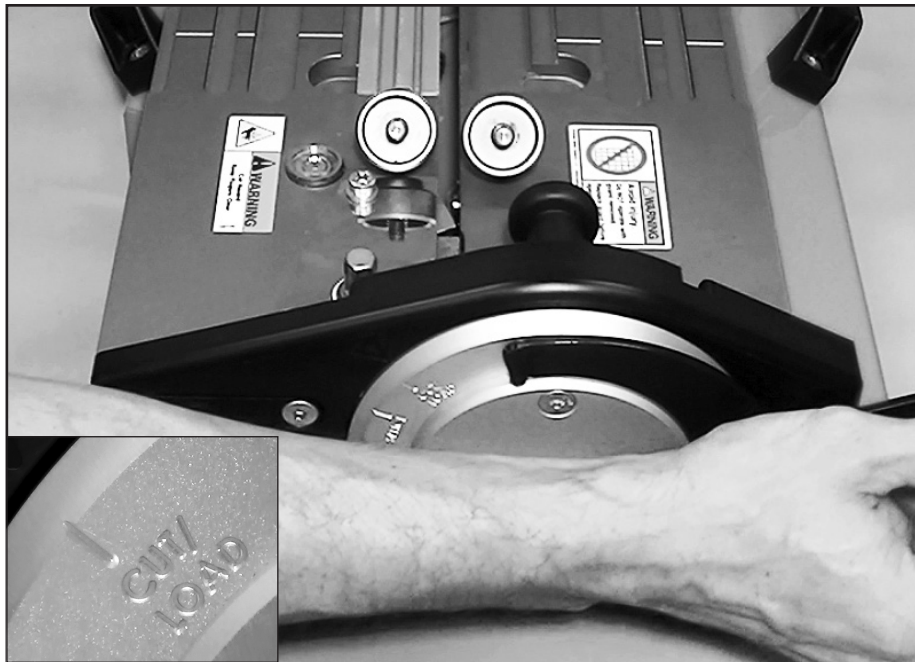
确保模板和压板接收槽干净、无灰尘。

C2



确保只安装了一个模板。

C3



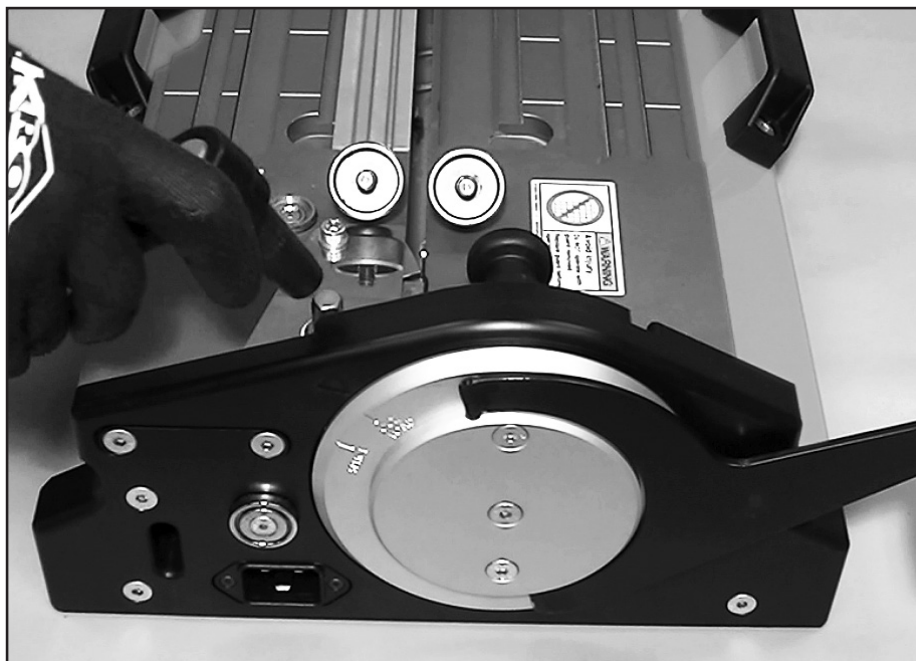
将操纵杆旋转到切割/加载位置。

C4



通过锁销锁定入位。

C5



使切割机曲柄与切割机驱动轴啮合。

C6



将切割机刀片驱动到机器侧反向控制位置。**注意！**切割操作期间，请佩戴防割手套。确保刀片停在切割机的全行程位置，位于夹紧螺柱之间。



C7



使输送带与模板啮合。进行定位，以切掉有问题的输送带区域，或仅通过对输送带末端的精确切割，做好拼接准备。输送带必须完全覆盖压板之间的间隙。**注意！**只有使用集成切割机制备的输送带末端才足够精确，可以用于拼接。

C8



对于张力驱动型平直输送带或带有分段驱动功能的强制驱动输送带而言，首选做法是使用夹杆上安装的 Flexco 摩擦带（项目编号 08604）。在切割和拼接操作中，摩擦带可以辅助固定输送带位置。可以使用湿布清洁摩擦带表面。

## 为输送带末端做拼接准备

C9



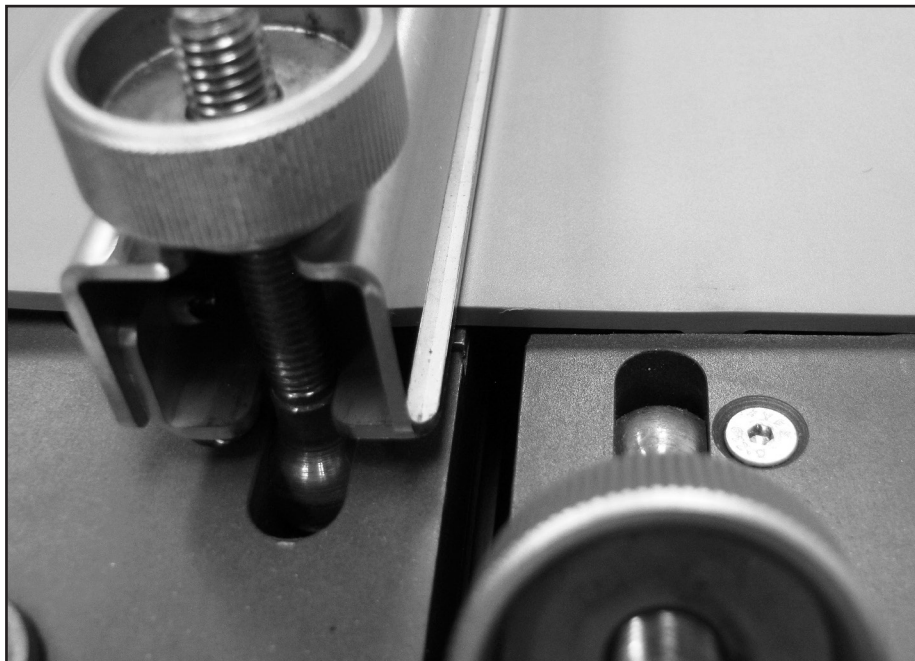
对于强制驱动输送带，首选做法是将输送带放置在完全抵靠模板末端最靠近控件的位置。这可以提供额外的侧向（输送带宽度）支撑，以对抗切割负载。

C10



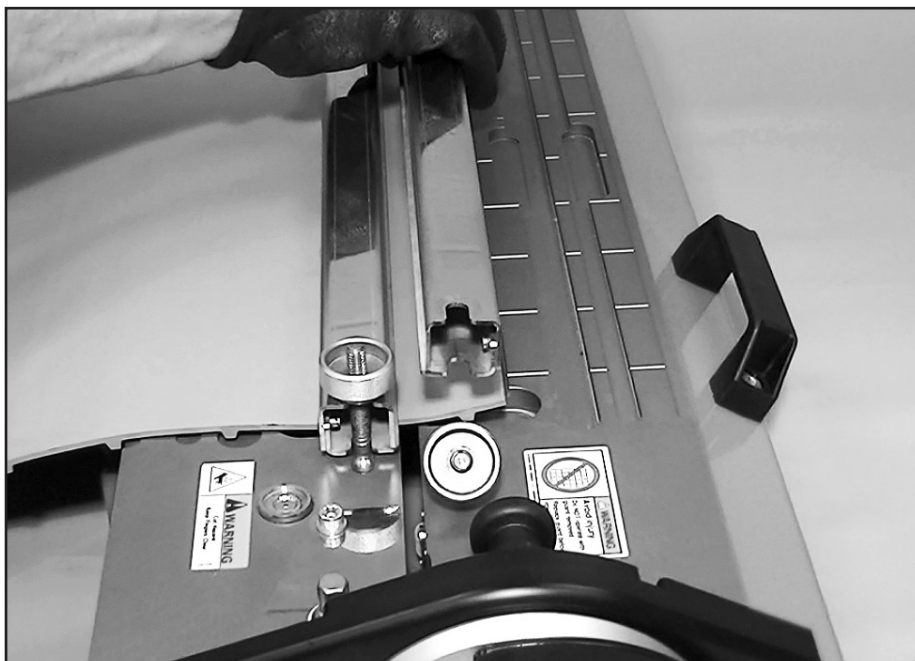
在已安装的输送带和模板上方安装一个夹杆并拧紧。

C11



夹杆方向。在拧紧夹紧螺母的同时，均匀地“平衡”夹紧负载。在准备张力驱动型平直输送带或拥有不同驱动功能的输送带时，这种平衡负载特别重要。务必要通过拉动输带来测试其是否已均匀夹紧。如果观察到输送带滑脱，请重新调整夹紧螺母以平衡负载。需要时，可通过清洁摩擦带表面防止出现滑脱。

C12



松松地夹住其余的输送带夹杆。请勿拧紧夹杆。安装此夹杆是为了针对切割机刀片提供保护。在切割过程中，切割刀片的松动夹紧侧应允许输送带缓冲，这一点非常重要。

## 为输送带末端做拼接准备

C13



使用切割机曲柄，应用一致的曲柄转速，将切割刀片拉向控制端。**重要须知！**请勿停止切割操作，尤其是在刀片进入或退出输送带时。否则，可能会导致切割不均匀。

C14



支撑输送带，以防输送带在切割期间“脱落”。否则，在刀片退出输送带的位置处，将导致切割不均匀。现在，输送带的牢固夹紧侧已做好拼接准备。

C15



继续摇动曲柄，直至刀片到达其存放位置，并激活切割机定位门锁。

C16



松开夹紧螺母并取下夹杆。将准备好的输送带末端从机器上移开。

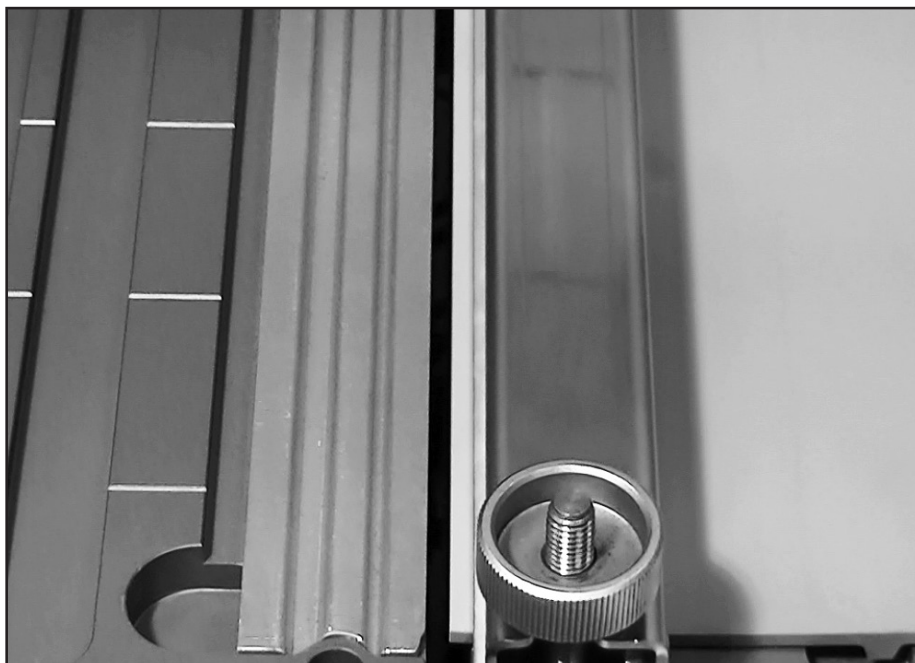
**C17**



将输送带模板重新定位到反向压板。在第二个输送带末端重复输送带末端准备过程（步骤 C7 至 C16）。

## 拼接准备

D1



确保已经在机器中安装一组适当匹配的模板。

D2



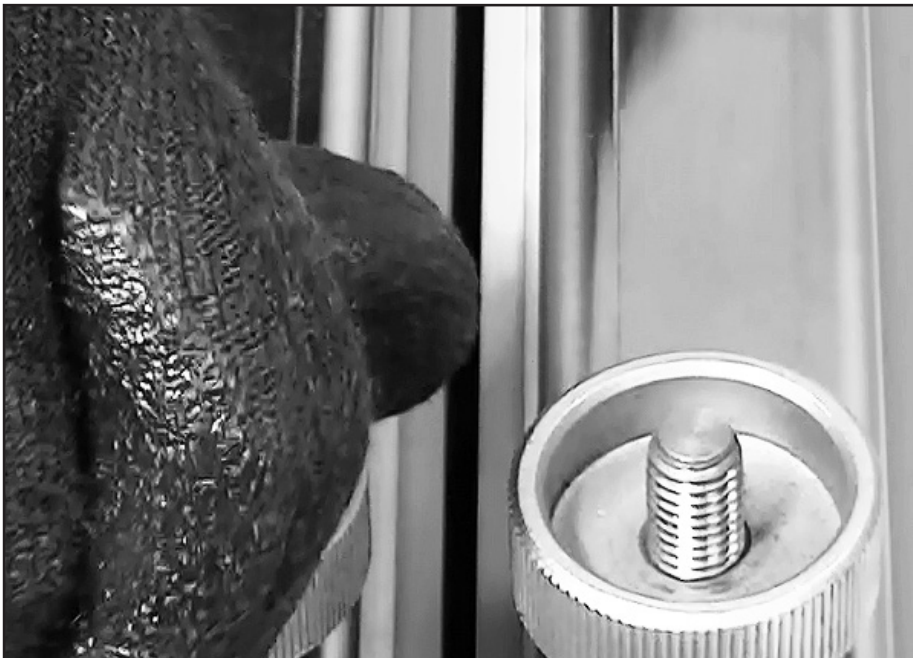
采用强制驱动功能或使用方形或对齐标志，确保输送带与机器间成“直角”对齐。**注意！**输送带应在设备中对中以完成良好压接。

D3



加载输送带末端，将已经准备好的输送带的边缘对齐。

D4



使用夹紧螺母将准备好的输送带夹在机器中，以确保在整个输送带宽度范围内拥有均匀的夹紧压力。

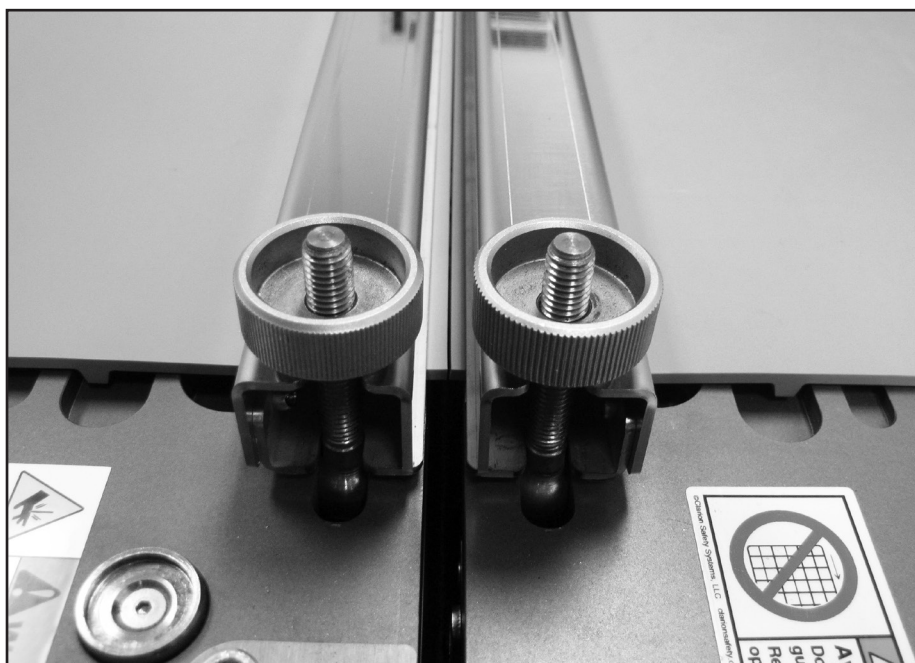


D5



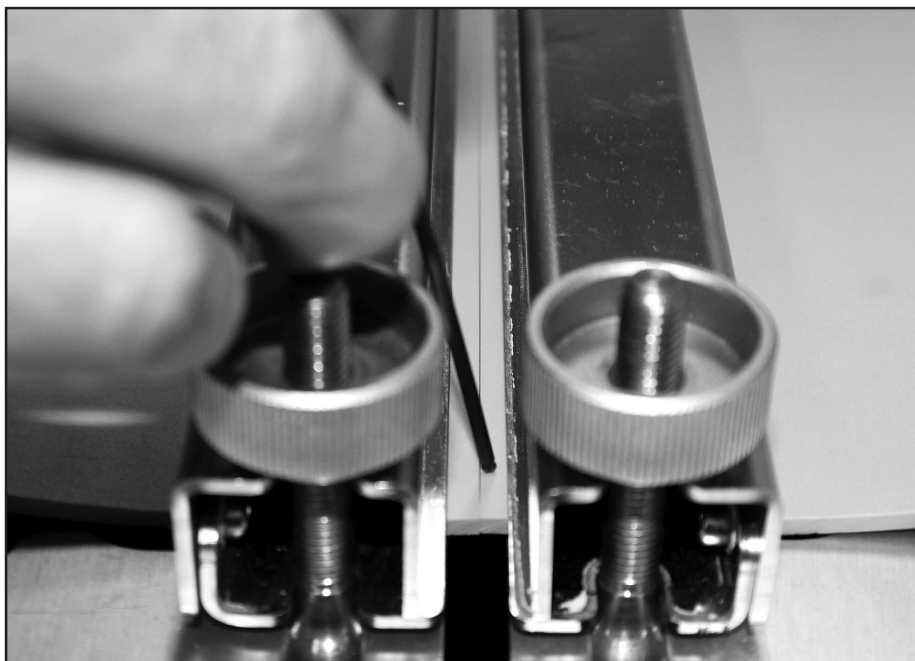
在机器上夹紧准备好的输送带末端后，拉出并旋转锁销，以将其从锁定位置松开。**注意！**确定销的位置时，应以在拼接时不限制操纵杆移动为准。

D6



定位操纵杆，使准备好的输送带末端能够彼此紧靠。整个紧靠面的间隙不应超过 0.1 mm (0.004") 左右。如果间隙过大或不均匀，可能需要重新准备输送带末端。

D7



使用所提供的 2 mm 球形扳手或替代的“探针”，通过感觉来确定准备好的输送带末端是否已实现均匀的“垂直”对齐。在整个切割长度内移动探针时，不应感觉到任何“不平整之处”。如果存在不平整，可尝试通过拧紧（或拧松）夹紧螺母来对齐输送带表面。

D8



如果无法通过调整夹紧螺母张力来对齐输送带表面，可以使用两个顶起螺丝调节固定压板。对齐输送带表面后，可以使用相关的止动螺母来确保顶起螺丝已锁定入位。

## 拼接

E1



安装护板，并确保磁性装置已安全牢固啮合。

E2



选择合适的电源线并将其插入机器的电源插孔。

E3



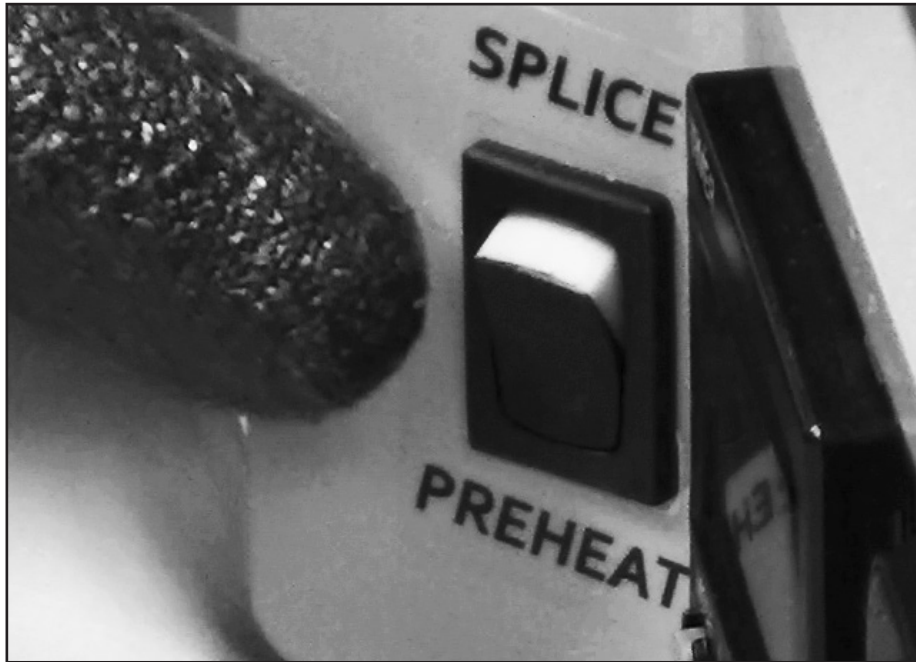
将电源线连接至电源插座。

E4



打开压板，使用操纵杆将散热器升到加热位置。

E5



将加热模式开关拨到 PREHEAT（预热）位置。

E6



在计时器上设置所需的预热时间（以秒为单位）。

E7



按下绿色启动开关。

E8



等待机器完成预热。预热结束时，可以听到声音提示。等待机器和输送带冷却至预先设置的“拼接开始”温度。

E9



在此冷却期间，将加热模式啮合式开关拨到 SPLICE（拼接）位置。

E10



在计时器上设置所需的拼接时间。

E11



“拼接开始”温度的出厂预设值为 40° C。当控制温度达到或低于该设置时，启动/停止开关上的白灯将会亮起。

E12



当机器冷却至“拼接开始”温度并且灯光亮起时，请立即按下绿色启动按钮，以启动拼接加热周期。拼接期间，应密切关注机器。



## E13



信号音标志着拼接加热周期的结束。听到信号音后（1 秒内），应立即将操纵杆旋转至拼接位置并停留大约 5 秒钟。不要用力将操纵杆推向内部挡块。

## E14



等待机器冷却，直到白灯亮起（出厂设置 40° C 控制温度）。  
**警告！** 完成拼接后，护板、夹杆和夹紧螺母的温度仍然很高。必须在拼接完成后让机器冷却，这对于操作安全性和拼接完整性而言非常重要。

**E15**



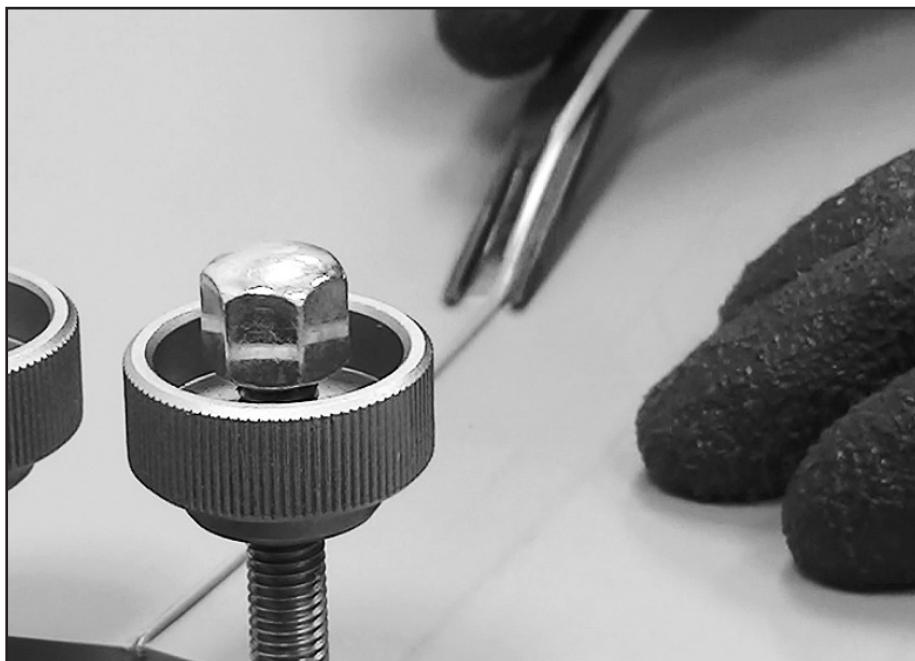
在灯光信号指示拼接过程完成后，取下护板。  
**注意！**在指示拼接过程结束后，护板、夹杆和夹紧螺母的温度仍然很高。

**E16**



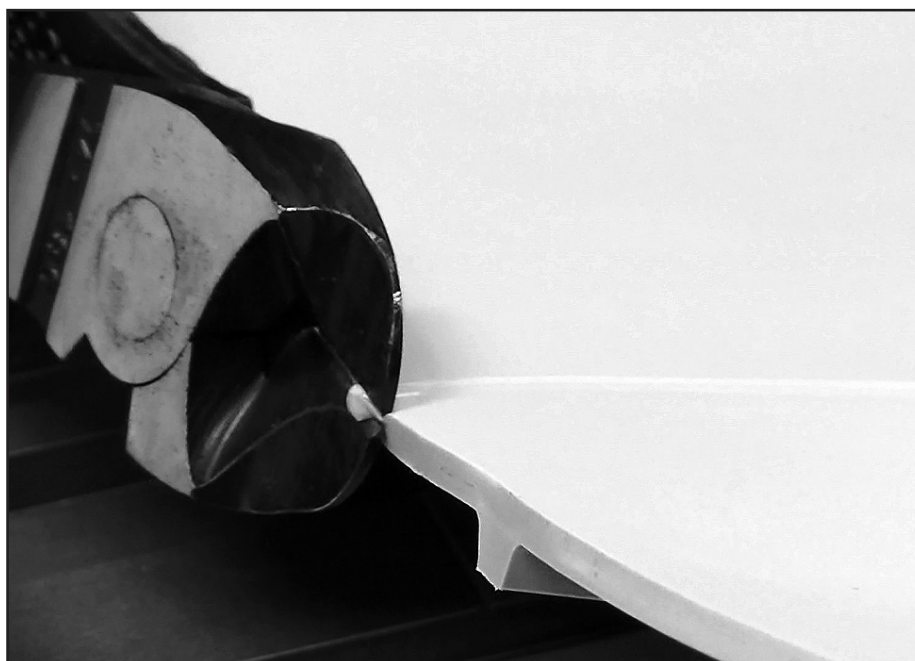
取下夹杆。**注意！**夹杆的温度可能很高。

E17



用去皮工具除去输送带顶侧的焊缝。最好在输送带仍在机器中并且边缘靠在垂直夹紧螺柱上时完成此操作。

E18



使用 Flexco Unibar 切割机从输送带边缘上去除拼接焊缝。  
**注意！** 拼接的输送带宽度可能会有差异。如需要，可切除任何边缘上的锥角，去除输送带边缘上的任何“不平整之处”。

E19



使用去皮工具去除底侧焊缝。

# 运行参数

**注意！** 下文中提供的参数仅作参考。强烈建议操作员根据经验来制定拼接参数。

预热时间	
环境温度	预热分钟数*
21° 至 40° C (70° 至 104° F)	≥5
0° 至 20° C (32° 至 68° F)	≥5
-20° 至 -1° C (-4° 至 30° F)	10-15

- 120° C 预热温度 (预编程)
- 建议始终进行预热, 以去除输送带上的湿气
- \*建议用于厚度为 3 mm 的输送带

拼接时间		
输送带材质	开始温度	拼接秒数*
聚氨酯	40° C (104° F)	50 - 60
聚氨酯	20° C (68° F)	65 - 70
聚酯	40° C (104° F)	70 - 75
聚酯	20° C (68° F)	待定

- 当“拼接开始”温度低于 20° C (68° F) 时, 相应的流程制定应由操作员来完成。
- \*建议用于厚度为 3 mm 的输送带

## 适用的工作条件 (COA)

当在 40° C (104° F) 的环境下使用时, 以下所示为极端条件下的循环拼接流程\*:

预热	冷却至	拼接	冷却至	停用	重复
15 分钟	50° C (122° F)	80 秒	50° C (122° F)	5 分钟	

\* 注意: Amigo® 未在超出这些设置的情况下进行测试。

# 维修与维护

## 一般安全守则

### 危险!

- 只有合格的维修人员才能进行机器维修。若由不合格的人员维修或维护，则可能会导致人员受伤。
- 请勿改动设备，包括电路。

### 注意!

- 小心维护机器。仅使用锋利并干净的刀片。经过适当维护的机器和锋利的刀片不易发生卡滞或损坏材料，且易于控制。
- 维修机器时，请仅使用原装的更换备件。使用未经认证的部件或不遵守维护说明可能会导致人员受伤。

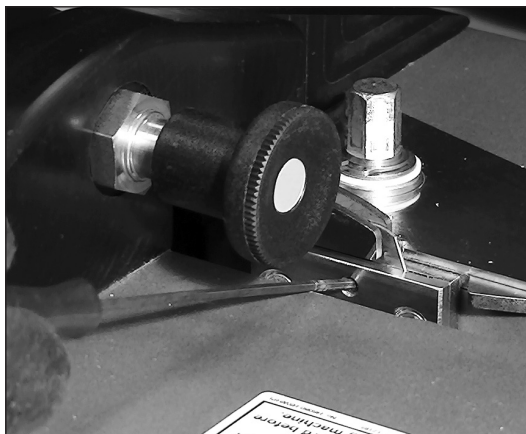
## 更换切割刀片

### 警告!

- 更换刀片时，请务必佩戴防割手套和护目镜。刀片像剃刀一样锋利，操作时应小心谨慎。
- 请安全存放备用刀片。
- 请不要打磨刀片。这会影响切割精度。
- 维修时，请断开电源。

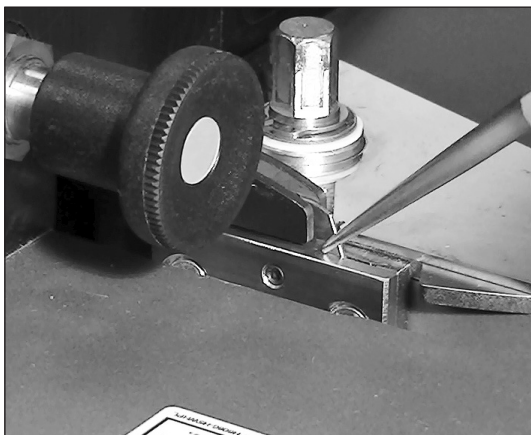


1. 将操纵杆旋转至 SPLICE（拼接）位置。  
**注意!** 在操作期间，散热器会暴露在外。请务必小心，以免造成损坏。

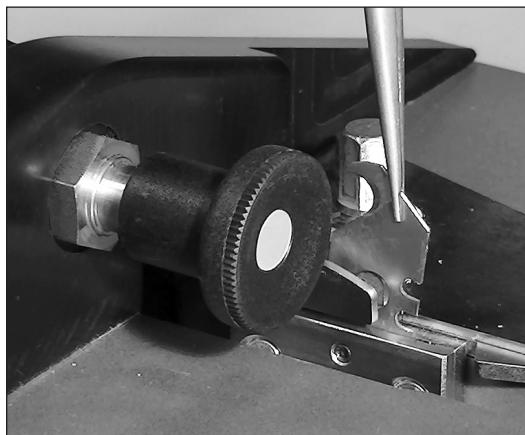


2. 使用提供的 2 mm 球形扳手，将刀片固定螺丝**最多拧松 1 圈**。  
**注意!** 不要拧得过松。固定螺丝很短，容易脱落并丢失。

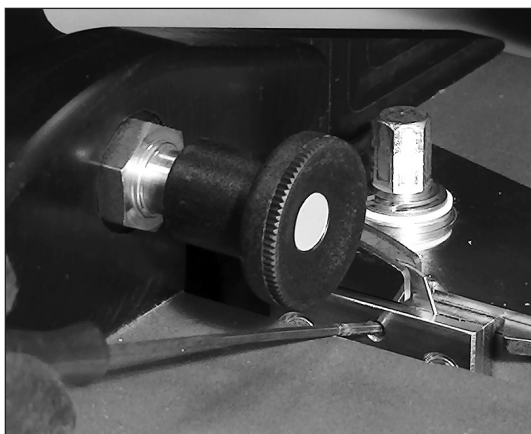
### 更换切割刀片 (续)



3. 使用钳子从刀片固定装置上拆下刀片。



4. 安装新刀片，或旋转刀片，以使用未用过的相反切割侧。**警告！**只能使用 Flexco 提供的刀片。与库存刀片相比，该刀片略有改动。



5. 确保将刀片正确固定在刀片固定装置中。拧紧刀片固定螺丝。



6. 旋转操纵杆/凸轮盘以闭合压板。

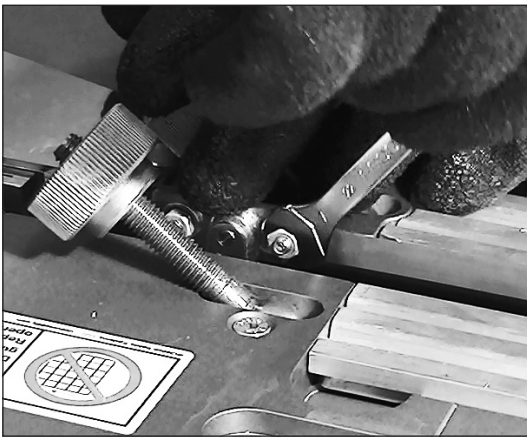
### 更换散热器

#### 警告！

- 断开电源！在更换散热器期间，必须将机器断电。
- 散热器弹簧张紧系统含有机械弹簧能量。取下和重新安装散热器时要小心。

#### 注意！

- 请勿损坏散热器。扭结或其他缺陷会降低散热器的性能。
- 请勿损坏、弯曲或移动温控热电偶。
- 更换散热器后，需要对热电偶位置进行重新验证。使用所提供的 2 mm 球形扳手可以验证散热器与热电偶之间的间距是否为 2 mm。
- 在松开或拧紧散热器保持螺母时，要抵抗住铜散热器块上的扭矩负载，以免使散热器弯曲。



1. 使用 7 mm 开口扳手先取下机器弹簧张紧装置侧的散热器保持螺母。保持螺母与散热器之间有一个贝氏垫圈。请小心，不要让螺母或贝氏垫圈掉落到机器中。如果零件掉入机器，请参见下文“机器清洁”中关于固定压板移除的内容，以便对机器内部进行操作。



2. 取下散热器保持螺母和贝氏垫圈后，手动压紧散热器弹簧张紧装置，使散热器从散热器块保持螺柱上脱落。

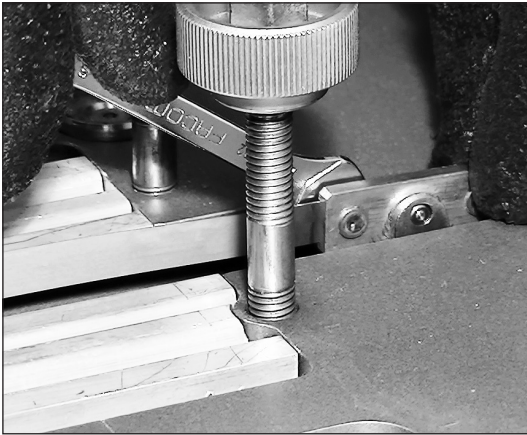
3. 重复此步骤，以取下固定式散热器基座侧螺母和贝氏垫圈。

4. 用小钢丝刷（最好是不锈钢或铜丝）清洁铜散热器安装块，以除去氧化部分。

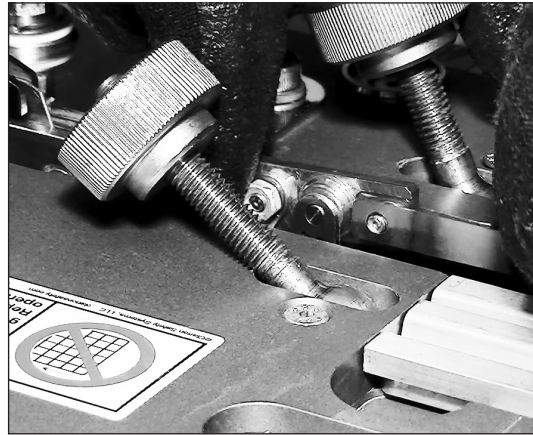
5. **注意！** 只能用 Flexco 原装保持螺母和贝氏垫圈更换散热器。保持螺母是镀银的，可承受不断升高的温度。如为镀锌材质，在高温情况下，其性能会降低。替换时，不能使用不锈钢材质的螺母，因为其螺纹会磨伤，从而阻碍散热器维修。贝氏垫圈由耐高温的不锈钢弹簧制成。



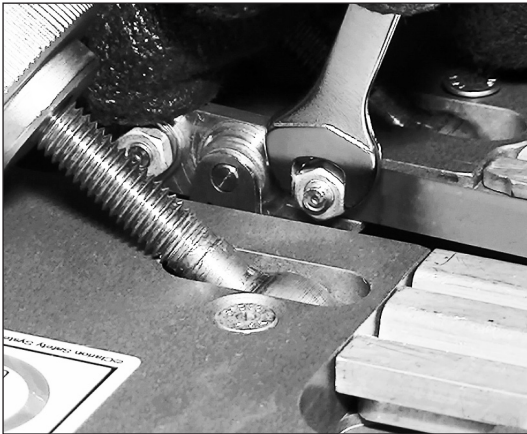
### 更换散热器 (续)



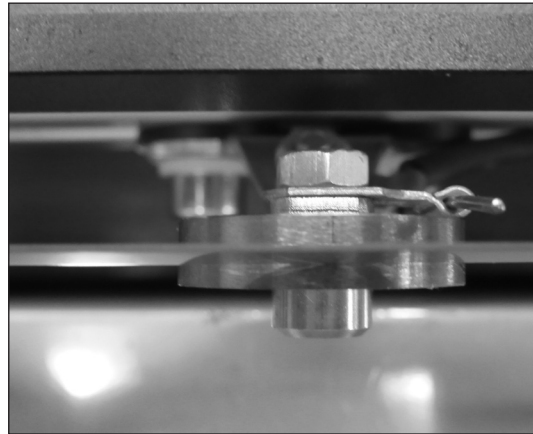
6. 先在固定式散热器基座上安装新的散热器。使散热器安装孔与铜散热器块安装螺柱啮合。确保将散热器固定在铜散热器块的凹座中。安装贝氏垫圈时，应让较大的垫圈接触侧紧靠散热器条带。贝氏垫圈必须“伸出”至保持螺母。使安装的保持螺母完全抵靠贝氏垫圈，确保中间无任何间隙。在拧紧散热器保持螺母时，要抵抗住铜散热器块上的扭矩负载。拧紧后，应确保贝氏垫圈已完全压紧，散热器已正确固定在散热器块凹座中。



7. 压紧散热器弹簧张紧装置，以使散热器安装孔与铜散热器块安装螺柱啮合。

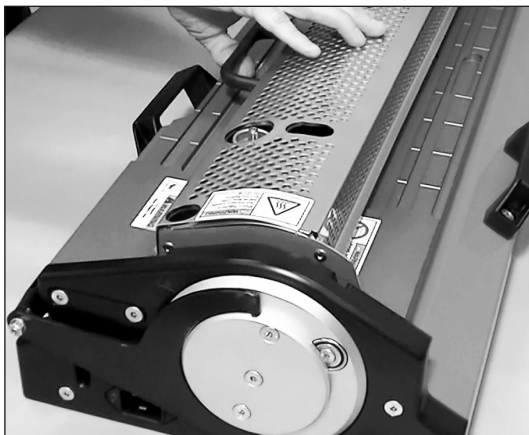


8. 不要释放压紧的弹簧。提前松开压紧弹簧负载可能会损坏散热器安装孔。确保散热器已固定在铜散热器块凹座中。将贝氏垫圈安装在安装螺柱上，让较大的垫圈接触侧紧靠散热器条带。安装保持螺母并将其拧紧，以完全压紧贝氏垫圈。现在，可以释放压紧的弹簧。



9. 确保将散热器定位在散热器支撑托辊上方。**注意！**散热器可能略成“弓形”，这可以防止其在安装初期与支撑托辊之间发生接触。在进行若干次加热周期后，该现象会消失。确保散热器未与热电偶接触。

### 更换散热器 (续)



10. 安装护板，并使用合适的拼接设置运行 3 到 5 个 70 秒周期。允许散热器在各周期之间冷却。



11. 取下护板。使用 2 mm 球形扳手验证散热器与热电偶之间的间距是否为 2 mm。这是出厂设置，除散热器在更换期间可能会接触到热电偶外，该设置不应有任何变化。只有在必要时，才需小心调整热电偶。通过轻轻按压热电偶，可以调整其位置。热电偶高度无法调节。

### 清洁热压机

#### 警告！

- 清洁期间，必须将机器断电。
- 清洁期间，应确保机器附近没有明火或火源。
- 清洁期间，应保持良好的通风。
- 在使用酒精去除油污时，酒精的使用量仅限于可以轻微沾湿清洁布。不要完全浸湿清洁布，以免酒精滴落或淤积。
- 不要对电气部件应用酒精。
- 确保机器已彻底干燥并且不存在蒸汽，然后再给机器通电。

#### 外部清洁

- 用干净的布擦拭外表面。使用略微蘸有酒精的布去除外表面的油污。避免酒精接触电气部件。

#### 内部清洁

取下固定压板，以便接触到机器内部。

#### 注意！

- 不要接触到散热器，以免损坏散热器。
- 确保散热器处于输送带应在设备中对中以完成良好压接位置，然后再取下固定压板。否则，可能会导致簧片开关损坏。
- 不要取下滑动压板。如果两个压板均被取下，则需要进行大量的重新调整，才能正确安装压板。
- 一次取下一块压板，并进行清洁和更换，以免产生大量安装工作。



1. 松开并取下四 (4) 个压板锁定螺丝。



2. 将固定压板向后滑动到前压板保持槽。

### 内部清洁 (续)



3. 提起位于控制末端对面的压板侧。



4. 将控制端压板侧滑出前压板保持槽。将压板放在机器附近。**注意!** 固定压板上连有一根地线。小心操作，不要损坏地线及其连接。

5. 使用清洁用吸尘器，除去机器内的任何灰尘。

6. 使用略微蘸有酒精的布去除内表面的油污。避免酒精接触电气部件和电线。



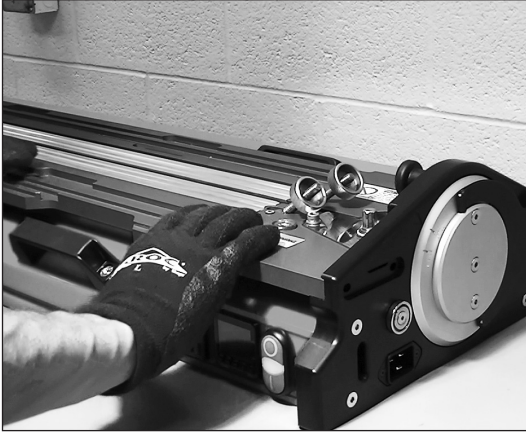
7. 抬起散热器，以接触到下方的滑动压板，对另一侧进行清洁。清洁后，放下散热器。



8. 更换固定压板。

9. 按照与拆解相反的顺序重新进行组装。

### 内部清洁 (续)



10. 将驱动盘锁定在切割/加载位置。



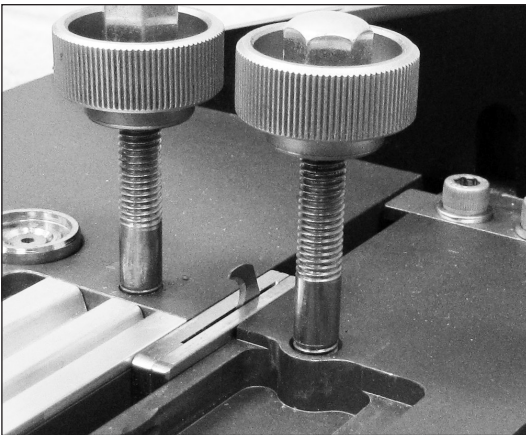
11. 转动曲柄，使刀片固定装置位于存放区域的外侧。



12. 移动固定压板，使其轻靠刀片固定装置。



13. 略微拧紧两个 (2) 相邻的滑动压板锁定螺丝。



14. 转动曲柄，使刀片固定装置完全位于机器的相反侧。

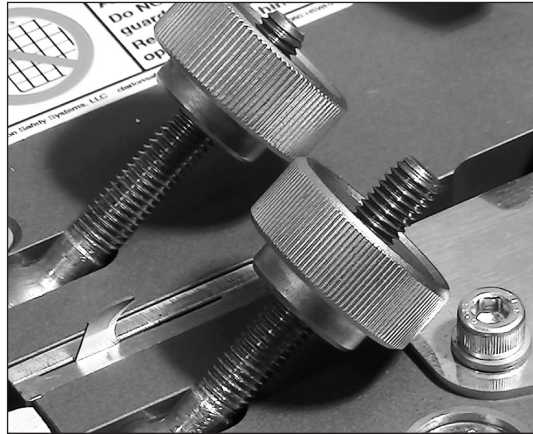


15. 移动固定压板，使其轻靠刀片固定装置。

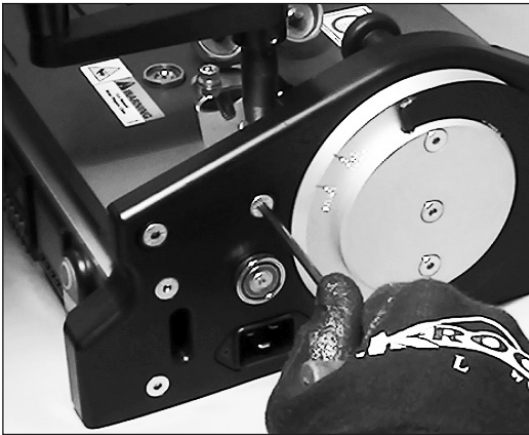
### 内部清洁 (续)



16. 完全拧紧两个 (2) 相邻的滑动压板锁定螺丝。



17. 转动曲柄，使刀片固定装置后退，恰好位于存放区域的外侧。



18. 松开位于控制端的两 (2) 个压板锁定螺丝。

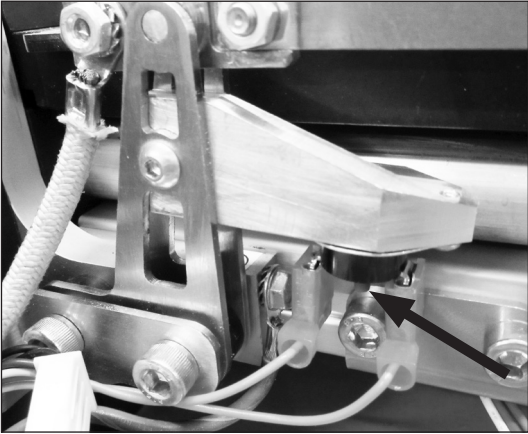


19. 确保固定压板轻靠刀片固定装置。



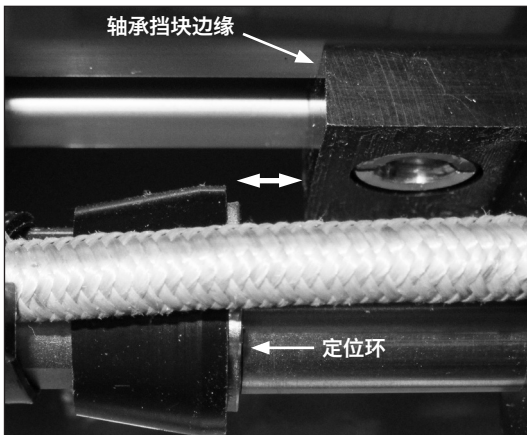
20. 完全拧紧两个 (2) 相邻的滑动压板锁定螺丝。

### 恒温器重置



1. 使用 3 mm 通用扳手将红色按钮向上拉，以进行重置。

### 散热器寿命



1. 当散热器变冷时，散热器寿命终止定位环会与轴承挡块边缘对齐。应检查散热器的寿命指示是否处于“变冷”、断电状态。所示图片表明散热器还剩有大量寿命。当“箭头”所示的尺寸变为零时，表示散热器的可用寿命即将结束。当定位环与显示的轴承挡块边缘齐平时（处于变冷、断电状态），必须更换散热器。

# 故障排除

问题	可能原因	可能的解决方法
焊缝内气泡明显	输送带太过潮湿	为输送带去皮并检查焊缝处有无小孔。
		增加预热时间。
	输送带过热	为输送带去皮并检查焊缝处有无小孔。
		确保在开关灯所指示的“拼接开始”温度下开始拼接。
去皮后的接头内气泡明显	输送带太过潮湿	增加预热时间。
	输送带过热	确保在开关灯所指示的“拼接开始”温度下开始拼接。
脱色 — 接头呈褐色/棕色	拼接之前未清洁输送带	清洁输送带。
	输送带过热	确保在开关灯所指示的“拼接开始”温度下开始拼接。
整个接头的顶部输送带表面不平	夹杆未均匀拧紧	调节夹杆螺母，使整个输送带的相邻切割边缘的输送带顶层相匹配。注意 — 在每次调整之间，请使用启动手柄来缓冲相邻切割面的接触。否则，相邻面可能会“卡住”，无法进行调整。
	未调节固定压板高度	使用顶起螺丝和锁定螺母调节固定压板高度。在拧紧锁定螺母后进行验证。
强制驱动功能间距过窄或过大	挡板未正确定位	调整挡板，以增加或减小间距。
	切割过程	确保执行正确的切割过程。
达到 120° C 预热温度 所用时间过长 环境 (+20C) < 4 分钟 环境 (-20C) < 10 分钟	热电偶距离散热器过远	确保散热器条带定位于白色的支撑托辊上。
	散热器已达到其预期使用寿命	请参考散热器更换章节中有关热电偶/散热器间距的内容。
拼接后，散热器从支撑托辊上脱落	散热器已超出其预期使用寿命	更换散热器。
焊缝尺寸小于拼接长度	散热器扭曲	将拼接时间大约增加 5 秒，以增加最小熔端的熔化。
		在缩短的焊缝侧，使用垫片将输送带模板垫高大约 1.5 mm。
		请参考散热器更换章节。取下并旋转散热器，将两端对调位置。运行大约 10 个无输送带拼接周期，以重新调节散热器。
	散热器已达到其预期使用寿命	更换散热器。
焊缝不均匀 — 总体	切割期间，切割不均匀/输送带滑脱	测量（两个压板）每一端的散热器/压板距离。通过调节使所有 4 个位置都在 0.1 mm 之内
		确保执行正确的切割过程。
		确保刀片固定装置在压板沿线不存在间隙过大问题。必要时可调整固定压板，以缩小刀片固定装置的间隙。刀片固定装置应可以顺畅完成引导，但不会过紧。
		切割期间，确保输送带不会滑脱到夹杆下。执行正确的夹紧和切割过程。如有必要，可在夹杆上使用 Flexco 摩擦带（项目 08604）。
		刀片变钝 — 更换刀片。



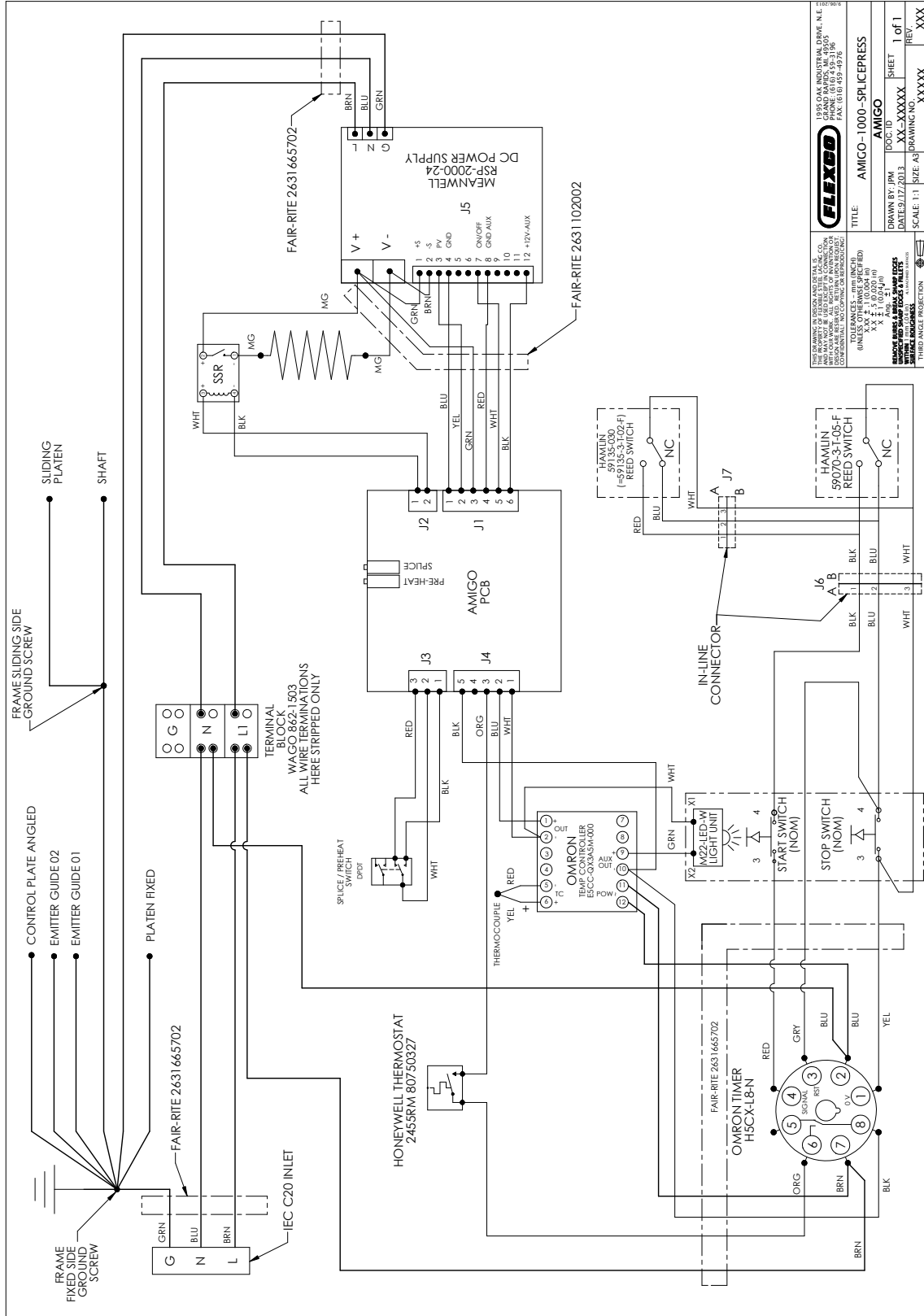
# 故障排除

问题	可能原因	可能的解决方法
焊缝不均匀 — 总体	拼接期间输送带滑脱	执行正确的夹紧过程。在夹杆上使用 Flexco 摩擦带（项目 08604）。
切割面未与输送带产品表面成直角	在切割的“非拼接侧”安装了模板和/或夹紧了输送带	请执行正确的切割过程。
	输送带存在过大的滚动“余量”	尝试反向滚动输送带，以缓解滚动“余量”。
焊接后接头呈鸥翼状	输送带存在过大的滚动“余量”，导致拼接操作期间出现鸥翼状定位。	尝试反向滚动输送带，以缓解滚动“余量”。
	过多的焊接“冲突”或接触	增加拼接加热时间。 设置挡板以减少冲突。
加热周期/计时器无法启动	护板未固定入位	检查计时器的“RST”灯。如果该灯亮起，加热周期将无法启动。将护板磁性保持器重新固定到压板盘中。
	护板正确就位 — 散热器不在加热位置。	检查计时器的“RST”灯。如果该灯亮起，加热周期将无法启动。将操纵杆旋转至加热位置。
加热周期无法启动 计时器功能	恒温器跳闸	重置恒温器
未通电	电缆连接	验证是否已将电源线正确连接至机器以及合适容量的供电插座中。
	电源断路器跳闸	根据机器的电源要求和共享此电路的其他设备，评估电路总负载和容量。
在“旋转至拼接”位置期间，操纵盘锁定	切割位置锁销未完全固定在脱离位置	向后拉动切割机锁销。通过旋转确保销固定在脱离位置。
焊接后存在纤维增强 注意 — 无法确保在此输送带结构下可获得成功的拼接一致性	过多的焊接“冲突”或接触	设置挡板以减少冲突。
	输送带存在过大的滚动“余量”	尝试反向滚动输送带，以缓解滚动“余量”。
	切割机刀片不够锋利，无法干净地切割纤维	安装新的切割机刀片。
机器上的冷凝	将机器从低温环境下移到温暖/潮湿环境下。	完成拼接活动后，请将充分冷却的机器放到航空箱中并将其关闭。理想情况下，应将关闭后的航空箱放在低温环境下。



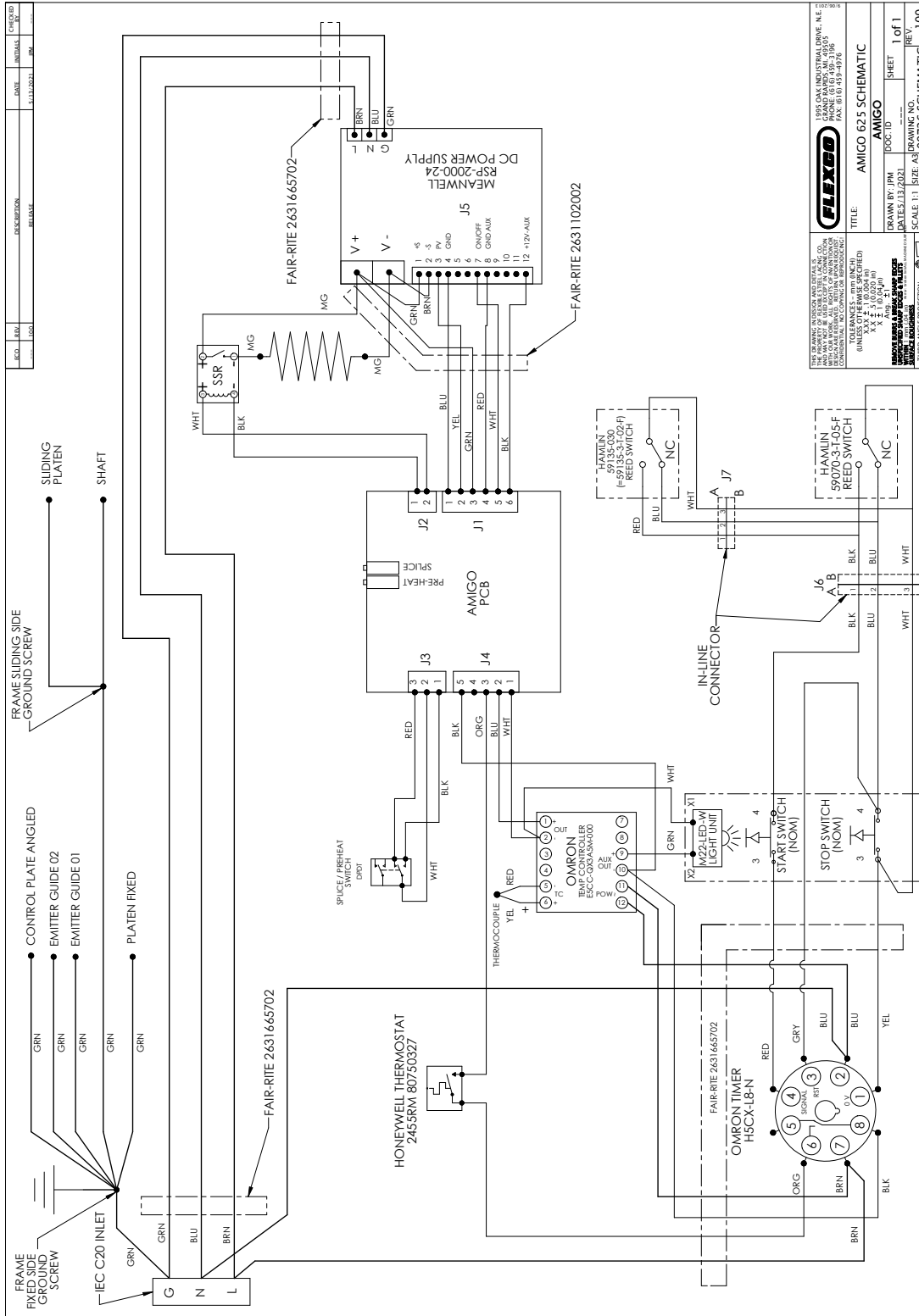
# 简图

## 简图 - Amigo 1000



THIS DRAWING IS CRISIS AND 2E FILES AND MAY NOT BE USED FOR REPRODUCTION WITHOUT THE WRITTEN PERMISSION OF FLEXCO CORPORATION. ALL RIGHTS ARE RESERVED. DRAWN BY: JPM DATE: 9.17.2013 SCALE: 1:1 THIRD ANGLE PROJECTION			
TOLERANCES - DIM (INCH) (UNLESS OTHERWISE SPECIFIED) X.X ± 0.005 (IN) X.XX ± 0.002 (IN) X.XXX ± 0.001 (IN)		<b>TITLE:</b> AMIGO-1000-SPICEPRESS <b>DOC ID:</b> AMIGO <b>DRAWN BY:</b> JPM <b>DATE:</b> 9.17.2013 <b>SCALE:</b> 1:1 <b>SIZE:</b> A <b>DRAWING NO.:</b> XXXXX <b>REV:</b> 1 <b>SHEET:</b> 1 of 1	

简图 - Amigo 625



REV	DATE	DESCRIPTION	DESIGNED BY	CHECKED BY
1	4.11.2021	RELEASE	BM	BM

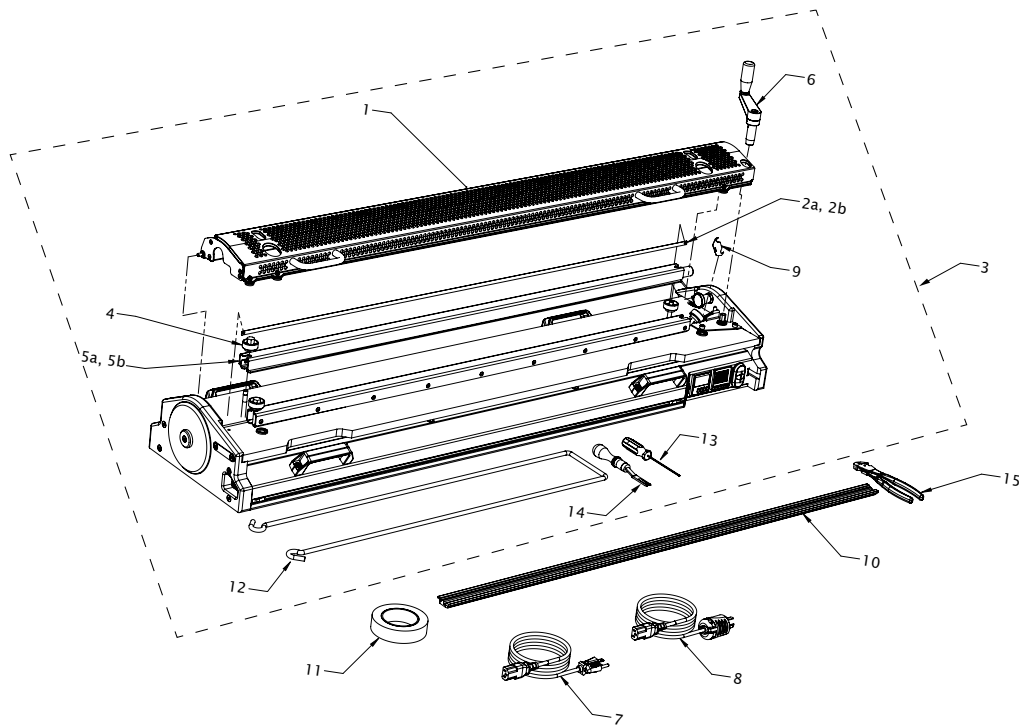
TITLE: AMIGO 625 SCHEMATIC	
DRAWN BY: JPM	DOC. ID:
DATE: 11/13/2021	DRAWING NO.:
SCALE: 1:1	SIZE: A3
SHEET: 1 of 1	REV:
THIRD ANGLE PROJECTION	



# 更换备件

## 危险!

- 只应由合格电工执行维修。维修之前，请先断开机器的外部电源。散热器张紧系统中存在储存的机械能。请遵守上锁挂牌程序。遵守正确的维护程序。切勿改动电路。
- **注意!** 在断开外部电源之后，残余电量会存在一段时间。请在电源完全放电之后，再进行维修。耐心等待，直到控制器显示屏显示断电并黑屏。



编号	项目 ID	说明
1	08543	AMIGO-1000-护板总成
2a	08544	AMIGO-1000-散热器组件
2b	09741	AMIGO-625-散热器组件
3	08545	AMIGO-1000-热压机
4	08569	AMIGO-1000-旋钮 8
5a	08572	AMIGO-1000-夹杆
5b	09742	AMIGO-625-夹杆
6	08575	AMIGO-1000-手摇曲柄
9	08587	AMIGO-1000-刀片-5
10		参见 52/53/54 页
11	08604	AMIGO-1000-摩擦带-33X25
12	08611	AMIGO-航空箱牵引手柄
13	08618	AMIGO-六角扳手-2MM
14	03239	RTBS 去皮器
15	03445	UNIBAR 切割机

注意: Amigo 625 备件需求, 请与Flexco销售人员联系。

编号	项目 ID	说明	
7	08585	AMIGO-1000-线缆-1X115-IEC520	
7	08586	AMIGO-1000-线缆-1X230-IECL620	
8	08588	AMIGO-1000-线缆-1X230-IECBR3	
8	08707	AMIGO-1000-线缆-1-X230-CEE77	
8	08708	AMIGO-1000-线缆-1X230-CH2-16P	
8	08718	AMIGO-1000-线缆-1X230-BS1363	
8	08727	AMIGO-线缆-1X230-AS3112	

# Amigo™ 1000 输送带模板订购信息

产品代码	订购编号	输送带制造商	输送带样式	输送带类型
08592	AMIGO-1000-TMPLT-08592	Ammeraal Beltech	Soliflex CB	TPU
		Intralox®	ThermoDrive®	8140 Dual Lug
		Volta	SuperDrive™	FMW & FMB FHW & FHB
08593	AMIGO-1000-TMPLT-08593	Intralox®	ThermoDrive®	8050 8026
		Mafdel	DEL/DRIVE	DD25
08594	AMIGO-1000-TMPLT-08594	Habasit	Cleandrive™	CD.M50.S-UA.CB CD.M50.S-UA.WB CD.M25.S-UA.CB CD.M25.S-UA.WB
08595	AMIGO-1000-TMPLT-08595			Flat
08596	AMIGO-1000-TMPLT-08596	Forbo	Fullseal	PD1 U30 & PD2 U34
		Gates® TPU	PosiClean®	PC10 PC20
		UBR	1" & 2" Purclean	PS2 & PB3
08597	AMIGO-1000-TMPLT-08597	Beltservice Corporation	ProClean Center Drive Lug	PCCDB PCCD-MD
		Forbo	Fullseal	CD40- U34
		Gates® TPU	CenterClean®	CC40
		UBR	Center Drive PurClean	CD3BLSS
		Yongli Belting	HygienePro™	U400
08603	AMIGO-1000-TMPLT-08603	Ammeraal	Aeon	Aeon-50
08710	AMIGO-1000-TMPLT-08710	Cog-veyor Systems Inc.	Cog-veyor	UBM
				UWM
				PBH
				PWH
08739	AMIGO-1000-TMPLT-08739	Beltservice Corporation	Magnethane™	PD1
		Yongli Belting	HygienePro™	U300
08741	AMIGO-1000-TMPLT-08741			Flat w/Spikes
08776	AMIGO-1000-TMPLT-08776	Gates® TPU	PosiLace™	PC20 CC40 FC12
				UBR
08788	AMIGO-1000-TMPLT-08788	Ammeraal Beltech	Soliflex FB/mini FB	TPU
		Beltservice Corporation	ProClean 1" & 2" Pitch Drive Bar	PCPD2B PCPD1B-MD
		UBR	1" & 2" Purclean	PS2 & PB3
		Volta	DualDrive™	FMW & FMB FHW & FHB
			Mini DualDrive™	FMB FHB
			Mini SuperDrive™	FMB FHB
08847	AMIGO-1000-TMPLT-08847	Volta	Hinge Splice	M (2.5-5mmH)
08849	AMIGO-1000-TMPLT-08849	Ammeraal Beltech	Soliflex PRO/ Soliflex PRO mini	Soliflex TPU Soliflex TPE
08855	AMIGO-1000-TMPLT-08855	Mafdel	POSITIVEBELT	P02-L
08856	AMIGO-1000-TMPLT-08856	Mafdel	DEL/DRIVE	DD50
105846	AMIGO-1000-TMPLT-105846	Yongli	HygienePro(TM)	U200
105873	AMIGO-1000-TMPLT-105873	Daisler	REOclean	REO-T50 REO-T25
109228*	AMIGO-1000-TMPLT-109228	Daisler	REOclean	AT40

\*Must be spliced using the Return Side Kit 107322.



# Amigo™ 625 输送带模板订购信息

Item Code	Ordering Number	Belt Manufacturer	Belt Style	Belt Type		
09731	AMIGO-625-TMPLT-08592	Ammeraal Beltech	Soliflex CB	TPU		
		Intralox®	ThermoDrive®	8140 Dual Lug		
		Volta	SuperDrive™	FMW & FMB FHW & FHB		
09730	AMIGO-625-TMPLT-08593	Intralox®	ThermoDrive®	8050 8026		
		Mafdel	DEL/DRIVE	DD25		
09732	AMIGO-625-TMPLT-08594	Habasit	Cleandrive™	CD.M50.S-UA.CB CD.M50.S-UA.WB CD.M25.S-UA.CB CD.M25.S-UA.WB		
09733	AMIGO-625-TMPLT-08595			Flat		
09734	AMIGO-625-TMPLT-08596	Forbo	Fullseal	PD1 U30 & PD2 U34		
		Gates® TPU	PosiClean®	PC10 PC20		
		UBR	1" & 2" Purclean	PS2 & PB3		
09735	AMIGO-625-TMPLT-08597	Beltservice Corporation	ProClean Center Drive Lug	PCCDB PCCD-MD		
		Forbo	Fullseal	CD40- U34		
		Gates® TPU	CenterClean®	CC40		
		UBR	Center Drive Purclean	CD3BLSS		
		Yongli Belting	HygienePro™	U400		
09736	AMIGO-625-TMPLT-08710	Cog-veyor Systems Inc.	Cog-veyor	UBM		
				UWM		
				PBH		
				PWH		
09737	AMIGO-625-TMPLT-08776	Gates® TPU	PosiLace™	PC20 CC40 FC12		
				UBR	Hinge Lace	N/A
09738	AMIGO-625-TMPLT-08788	Ammeraal Beltech	Soliflex FB/mini FB	TPU		
		Beltservice Corporation	ProClean 1" & 2" Pitch Drive Bar	PCPD2B PCPD1B-MD		
		UBR	1" & 2" Purclean	PS2 & PB3		
		Volta	DualDrive™	FMW & FMB FHW & FHB		
			Mini DualDrive™ Mini SuperDrive™	FMB & FHB FMB & FHB		
09739	AMIGO-625-TMPLT-08847	Volta	Hinge Splice	M (2.5-5mmH)		
105844	AMIGO-625-TMPLT-105846	Yongli	HygienePro(TM)	U200		
105871	AMIGO-625-TMPLT-105873	Daisler	REOclean	REO-T50 REO-T25		
109226*	AMIGO-1000-TMPLT-109228	Daisler	REOclean	AT40		

\*Must be spliced using the Return Side Kit 107323.

# Amigo™ 回程面拼接组件订购信息

回程面拼接组件包括能够在输送机回程面使用 Amigo 进行拼接的部件。

Amigo™ 回程面组件	
产品代码	订购编号
107322	AMIGO-1000-RETURN-SIDE-KIT
107323	AMIGO-625-RETURN-SIDE-KIT
107321	AMIGO-RS-GUARD-ADAPTER-KIT*

\*请联系 Flexco 客户服务部，提供您的 Amigo™ 序列号，以确定是否需要该组件。

Amigo™ 回程面与以下输送带模板不兼容：08710、08776、08847、09736、09737、09739。

组件更换件	
产品代码	订购编号
107324	AMIGO-1000-RS-FLAT-TMPLT
107325	AMIGO-625-RS-FLAT-TMPLT
107164	AMIGO-625-RS-CLAMPBAR
107183	AMIGO-1000-RS-CLAMPBAR



# 保修

保修仅限于材料和工艺的缺陷。

保修期限为交付之日起一年。在此期间内，所需部件均可免费获取。不包含其他保修索赔、损害赔偿或间接损坏赔偿。

上述保修仅适用于下列情况：

- 必须由符合有关主管机关批准的条件和标准的专业人员安装设备。
- 在未征得 Flexco 同意的情况下自行维修、更改和/或添加未认可组件，将导致保修失效。另外，如果设备安装时有违国家或当地法律法规，则保修亦会失效。
- 保修期内的索赔不能用于延长保修期。

# WEEE

Flexco 非常重视 WEEE 合规。本设备旨在可预见的情况下进行维修。如果需要对产品进行废弃处理，请联系 Flexco Europe（电话：011-49-7428-9406-0）或 Flexco UK（电话：011-44-1274-600-942）。



# EU DECLARATION OF CONFORMITY

**Product:** AMIGO 625 & 1000 Splice Press

**Manufacturer:** Flexible Steel Lacing Co. (Flexco)  
1854 Northridge Dr. NW  
Walker, Michigan 49544

**European office:** Flexco Europe  
Leidringer Strasse 40-42  
D-72348, Rosenfeld Germany  
Telephone 49-7428-9406-0

This declaration of conformity is issued under the sole responsibility of the manufacturer.

**Object of this declaration:**

AMIGO 625 & 1000 Splice  
Press Other colors apply.



The object of the declaration described above is in conformity with  
the relevant Union harmonization legislation.

**Conforms to European Directives:**

2006/42/EC  
2014/30/EU  
2011/65/EU

**Machinery Directive**  
**Electromagnetic Compatibility Directive**  
**RoHS Directive (as amended by (EU) 2015/863)**

**Harmonized Standards and Technical Specifications applied:**

ISO 12100:2010  
IEC 60204-1:2005/A1:2008  
IEC 61000-6-2:2016◆  
  
IEC 61000-6-4:2018◆  
  
IEC 61000-3-2:2018◆  
  
IEC 61000-3-3:2013  
  
EN 50581:2012

Safety of machinery—General principle for design—Risk assessment and risk reduction  
Safety of machinery—Electrical equipment of machines—Part 1  
Electromagnetic Compatibility (EMC)—Part 6-2: Generic standards—Immunity for industrial environments  
Electromagnetic Compatibility (EMC)—Part 6-4: Generic standards—Emission standard for industrial environments  
Electromagnetic Compatibility (EMC)—Part 3-2: Limits-Limits for harmonic current emissions (equipment input current  $\leq 16$  A per phase)  
Electromagnetic Compatibility (EMC)—Part 3-3: Limits-Limitation of voltage changes, voltage fluctuations and flicker in public low-voltage supply systems, for equipment with rated current  $\leq 16$  A per phase and not subject to conditional connection.  
Technical documentation for the assessment of electrical and electronic products with respect to the restriction of hazardous substances.

◆--Reference Standard

**Signed for and on behalf of:**

Flexible Steel Lacing Company (Flexco)

DocuSigned by:  
*Tom Wujek*  
2363FA4A5541446...

11/4/2021

Thomas S. Wujek, President & CEO

Date





要了解 Flexco 其他分公司和产品或查找授权经销商，请访问 [www.flexco.com](http://www.flexco.com)。

©2022 Flexible Steel Lacing Company。06-22-23。资料编码: X5042

