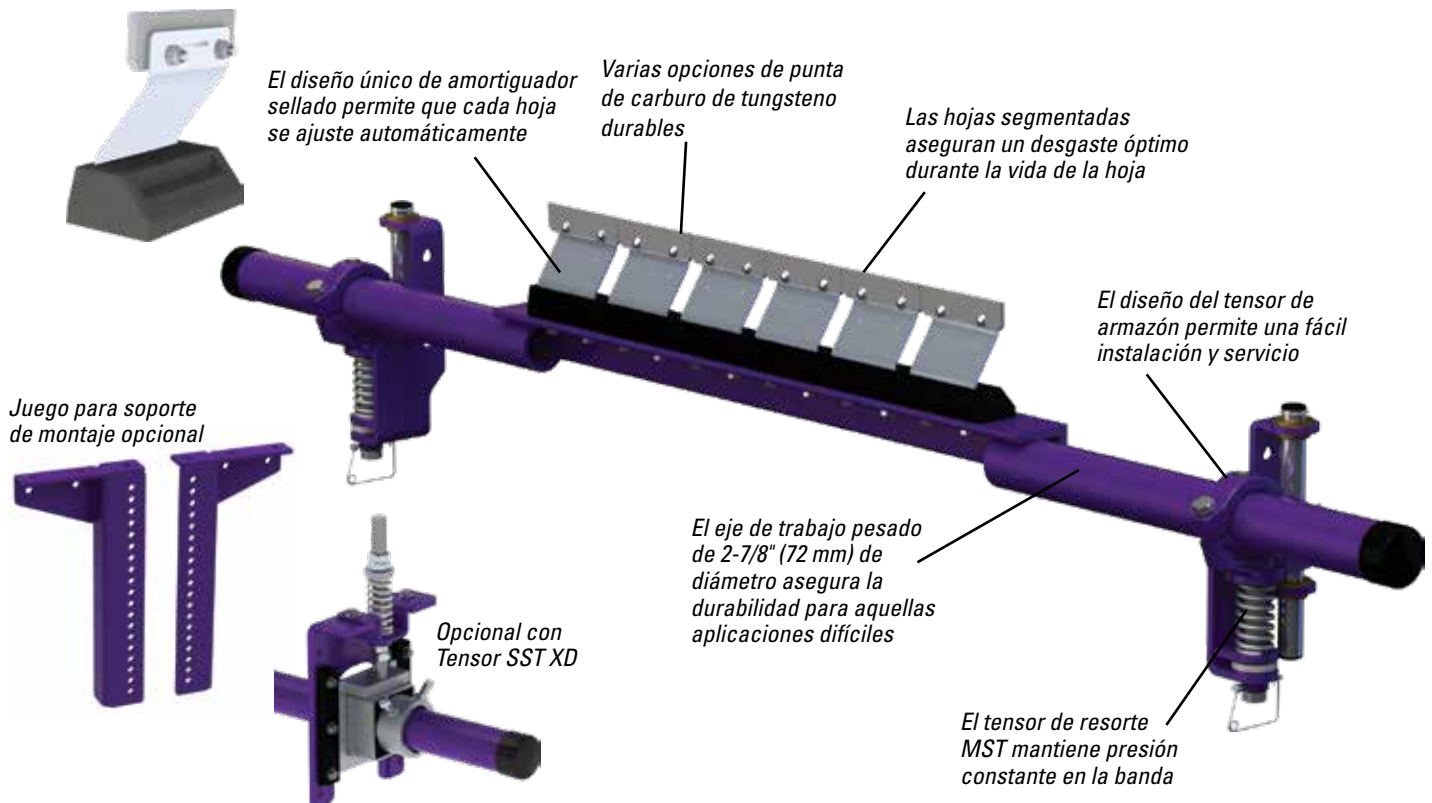


Limpieza confiable a un precio accesible

El limpiador de banda secundario FMS tiene hojas de carburo, tensores de resorte autoajustables y amortiguadores únicos que tensan independientemente cada hoja a la banda. Este diseño sencillo, pero duradero proporciona un rendimiento de limpieza de calidad a un precio accesible.



Características y beneficios

- **Hecho para transportadores de minería.** Hecho de acero para trabajos pesados con un recubrimiento resistente a la corrosión, el FMS está disponible en tamaños para anchos de banda de 18" a 72" (450 a 1800 mm). Hay tamaños adicionales disponibles a pedido.
- **Para velocidades de la banda hasta de 1000 fpm (5 m/s).**
- **Tensor de resorte compacto.** Utiliza el tensor MST para mantener la presión constante en la banda.
- **Eficiencia de limpieza de las hojas de metal.** Los bordes delgados y duros de las hojas de metal de 6" (150 mm) ofrecen una alta eficiencia de limpieza y larga duración.
- **Funciona con los empalmes mecánicos Flexco.** Las hojas de carburo de tungsteno C-Tip son resistentes al impacto y el amortiguador del resorte les permite alejarse de un empalme en movimiento sin dañarse y con la mínima alteración de la limpieza. Las V-Tips se pueden utilizar solo en bandas vulcanizadas.
- **Un sistema completo de limpieza.** Cuando FMS tiene un equipo con un prelimpiador MSP, el sistema proporciona un excelente poder de limpieza para aplicaciones extremas.

FMS

Limpiador de banda secundario

Especificaciones y Lineamientos

Velocidad máxima de la banda

1000 PPM (5 m/s)

Clasificación de temperatura

-30 °F a 300 °F (-35 °C a 148 °C)

Longitud de desgaste de la hoja utilizable

3/8" (9 mm)

Disponible para anchos de banda

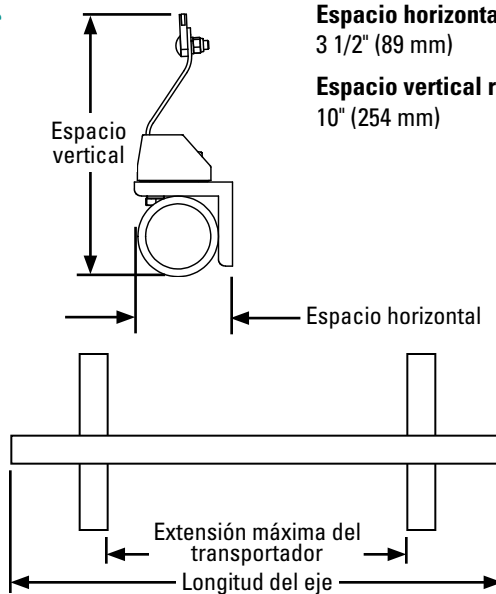
18" a 72" (450 a 1800 mm)

Material de la hoja

Resistente al impacto, carburo de tungsteno de larga duración (hoja C-TIP para grapas mecánicas, hoja V-Tips para bandas vulcanizadas)

Clasificación CEMA del limpiador

Clase 4



Espacio horizontal requerido

3 1/2" (89 mm)

Espacio vertical requerido

10" (254 mm)

Longitud del eje

Ancho de banda + 54" (1350 mm).

Cobertura máxima del transportador

Ancho de banda 44" (1100 mm).

Información para pedidos

| FMS secundario con puntas C | | | |
|-----------------------------|------|--------------------|---------------------|
| Ancho de banda | | Limpiador completo | |
| in. | mm | Número de pedido | Código del artículo |
| 18 | 450 | FMS-18 | 79637 |
| 24 | 600 | FMS-24 | 79638 |
| 30 | 750 | FMS-30 | 79639 |
| 36 | 900 | FMS-36 | 79640 |
| 42 | 1050 | FMS-42 | 79641 |
| 48 | 1200 | FMS-48 | 79642 |
| 54 | 1350 | FMS-54 | 79643 |
| 60 | 1500 | FMS-60 | 79644 |
| 72 | 1800 | FMS-72 | 79645 |

Lead time: 1 working day

| FMS secundario con puntas V | | | |
|-----------------------------|------|--------------------|---------------------|
| Ancho de banda | | Limpiador completo | |
| in. | mm | Número de pedido | Código del artículo |
| 18 | 450 | FMS-18V | 79646 |
| 24 | 600 | FMS-24V | 79647 |
| 30 | 750 | FMS-30V | 79648 |
| 36 | 900 | FMS-36V | 79649 |
| 42 | 1050 | FMS-42V | 79650 |
| 48 | 1200 | FMS-48V | 79651 |
| 54 | 1350 | FMS-54V | 79652 |
| 60 | 1500 | FMS-60V | 79653 |
| 72 | 1800 | FMS-72V | 79654 |

Lead time: 1 working day

| FMS con SST XD secundario con C | | | |
|---------------------------------|------|--------------------|---------------------|
| Ancho de banda | | Limpiador completo | |
| in. | mm | Número de pedido | Código del artículo |
| 18 | 450 | FMS-18-SSTXD | 92185 |
| 24 | 600 | FMS-24-SSTXD | 92186 |
| 30 | 750 | FMS-30-SSTXD | 92187 |
| 36 | 900 | FMS-36-SSTXD | 92188 |
| 42 | 1050 | FMS-42-SSTXD | 92189 |
| 48 | 1200 | FMS-48-SSTXD | 92190 |
| 54 | 1350 | FMS-54-SSTXD | 92191 |
| 60 | 1500 | FMS-60-SSTXD | 92192 |
| 72 | 1800 | FMS-72-SSTXD | 92193 |

Lead time: 1 working day

| FMS con SST XD secundario con V | | | |
|---------------------------------|------|--------------------|---------------------|
| Ancho de banda | | Limpiador completo | |
| in. | mm | Número de pedido | Código del artículo |
| 18 | 450 | FMS-18V-SSTXD | 92194 |
| 24 | 600 | FMS-24V-SSTXD | 92195 |
| 30 | 750 | FMS-30V-SSTXD | 92196 |
| 36 | 900 | FMS-36V-SSTXD | 92197 |
| 42 | 1050 | FMS-42V-SSTXD | 92198 |
| 48 | 1200 | FMS-48V-SSTXD | 92199 |
| 54 | 1350 | FMS-54V-SSTXD | 92200 |
| 60 | 1500 | FMS-60V-SSTXD | 92201 |
| 72 | 1800 | FMS-72V-SSTXD | 92202 |

Lead time: 1 working day

| Hojas de reemplazo | |
|---------------------|---------------------|
| Número de pedido | Código del artículo |
| ICT6 (Punta en C) | 74535 |
| RSA150 (Punta en V) | 73628 |

| Amortiguador de repuesto | |
|--------------------------|---------------------|
| Número de pedido | Código del artículo |
| FMSC | 79699 |

| Juego de soporte de caída | |
|---------------------------|---------------------|
| Número de pedido | Código del artículo |
| MSTDB | 79434 |
| SSTSMB | 76071 |
| SSTLMB | 76072 |

| Hojas requeridas según tamaño del limpiador | | | | | | | | | |
|---|-----|-----|-----|-----|------|------|------|------|------|
| pulg | 18 | 24 | 30 | 36 | 42 | 48 | 54 | 60 | 72 |
| mm | 450 | 600 | 750 | 900 | 1050 | 1200 | 1350 | 1500 | 1800 |
| Número de hojas | 3 | 4 | 5 | 6 | 7 | 8 | 9 | 10 | 12 |



ISO 9000 Azafrán # 40 Bis • Col. Granjas México • Delegación Iztacalco • CP 08400 México, D.F. Teléfono: +52-55-5674-5326

Visite www.flexco.com para conocer otras ubicaciones y productos de Flexco.

©2022 Flexible Steel Lacing Company. 12/01/22. Para hacer otro pedido: X5036

Distribuidor autorizado:

