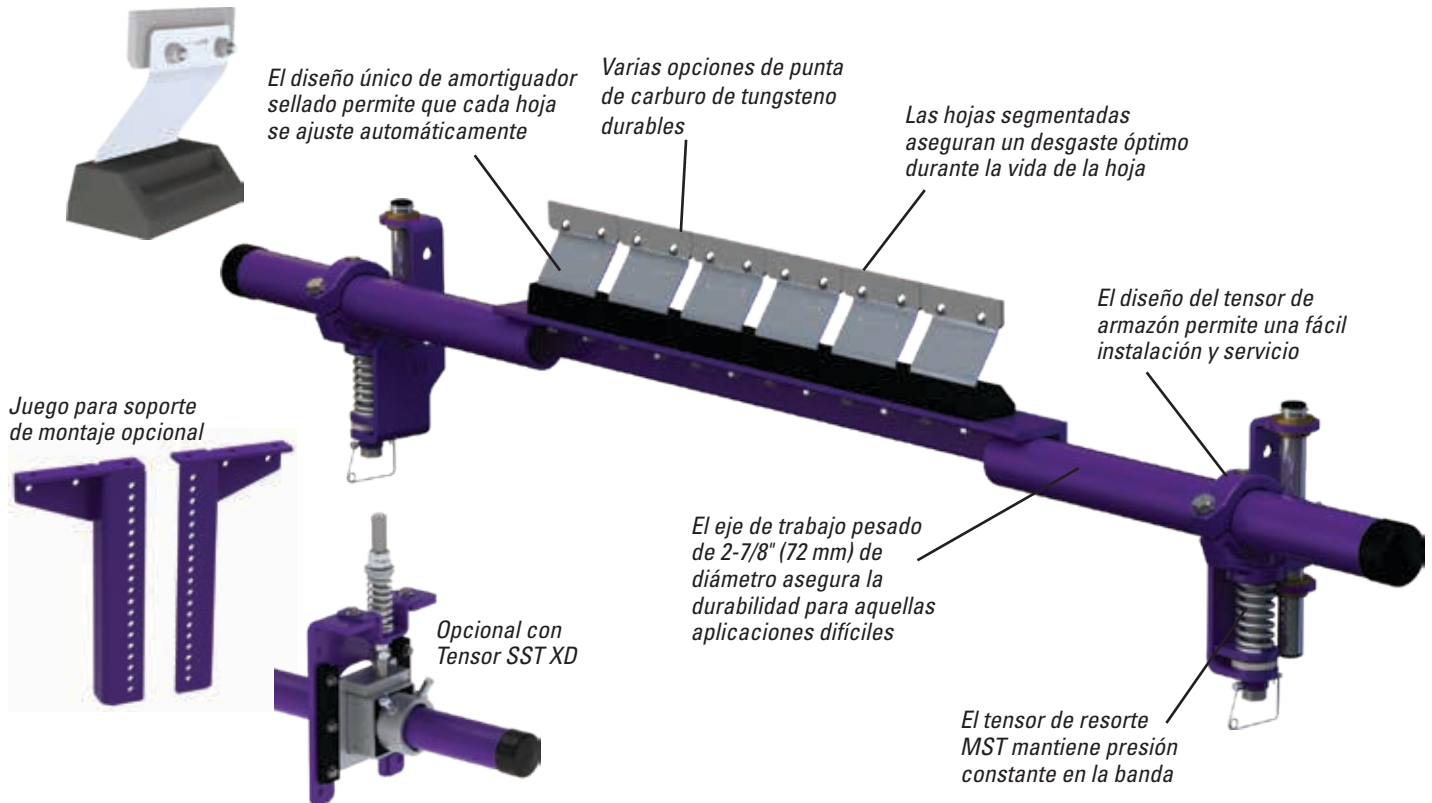


Limpieza confiable a un precio accesible

El limpiador de banda secundario FMS tiene hojas de carburo, tensores de resorte autoajustables y amortiguadores únicos que tensan independientemente cada hoja a la banda. Este diseño sencillo, pero duradero proporciona un rendimiento de limpieza de calidad a un precio accesible.



Características y beneficios

- **Hecho para transportadores de minería.** Hecho de acero para trabajos pesados con un recubrimiento resistente a la corrosión, el FMS está disponible en tamaños para anchos de banda de 18" a 72" (450 a 1800 mm). Hay tamaños adicionales disponibles a pedido.
- **Para velocidades de la banda hasta de 1000 fpm (5 m/s).**
- **Tensor de resorte compacto.** Utiliza el tensor MST para mantener la presión constante en la banda.
- **Eficiencia de limpieza de las hojas de metal.** Los bordes delgados y duros de las hojas de metal de 6" (150 mm) ofrecen una alta eficiencia de limpieza y larga duración.
- **Funciona con los empalmes mecánicos Flexco.** Las hojas de carburo de tungsteno C-Tip son resistentes al impacto y el amortiguador del resorte les permite alejarse de un empalme en movimiento sin dañarse y con la mínima alteración de la limpieza. Las V-Tips se pueden utilizar solo en bandas vulcanizadas.
- **Un sistema completo de limpieza.** Cuando FMS tiene un equipo con un prelimpiador MSP, el sistema proporciona un excelente poder de limpieza para aplicaciones extremas.

FMS

Limpiador de banda secundario

Especificaciones y Lineamientos

Velocidad máxima de la banda

1000 PPM (5 m/s)

Clasificación de temperatura

-30 °F a 300 °F (-35 °C a 148 °C)

Longitud de desgaste de la hoja utilizable

3/8" (9 mm)

Disponible para anchos de banda

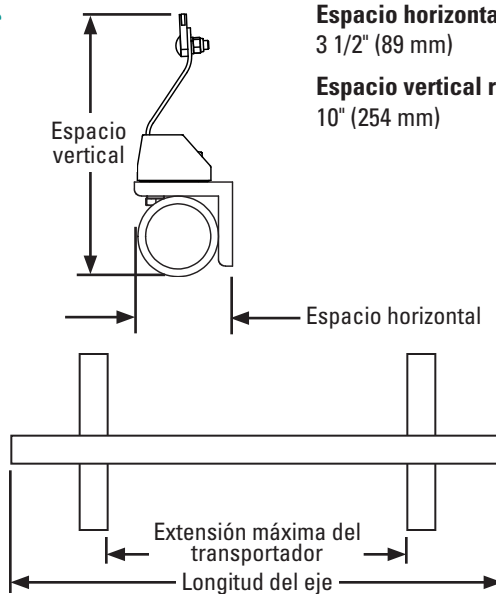
18" a 72" (450 a 1800 mm)

Material de la hoja

Resistente al impacto, carburo de tungsteno de larga duración (hoja C-TIP para grapas mecánicas, hoja V-Tips para bandas vulcanizadas)

Clasificación CEMA del limpiador

Clase 4



Espacio horizontal requerido

3 1/2" (89 mm)

Espacio vertical requerido

10" (254 mm)

Longitud del eje

Ancho de banda + 54" (1350 mm).

Cobertura máxima del transportador

Ancho de banda 44" (1100 mm).

Información para pedidos

FMS secundario con puntas C			
Ancho de banda		Limpiador completo	
in.	mm	Número de pedido	Código del artículo
18	450	FMS-18	79637
24	600	FMS-24	79638
30	750	FMS-30	79639
36	900	FMS-36	79640
42	1050	FMS-42	79641
48	1200	FMS-48	79642
54	1350	FMS-54	79643
60	1500	FMS-60	79644
72	1800	FMS-72	79645

Lead time: 1 working day

FMS secundario con puntas V			
Ancho de banda		Limpiador completo	
in.	mm	Número de pedido	Código del artículo
18	450	FMS-18V	79646
24	600	FMS-24V	79647
30	750	FMS-30V	79648
36	900	FMS-36V	79649
42	1050	FMS-42V	79650
48	1200	FMS-48V	79651
54	1350	FMS-54V	79652
60	1500	FMS-60V	79653
72	1800	FMS-72V	79654

Lead time: 1 working day

FMS con SSTXD secundario con C			
Ancho de banda		Limpiador completo	
in.	mm	Número de pedido	Código del artículo
18	450	FMS-18-SSTXD	92185
24	600	FMS-24-SSTXD	92186
30	750	FMS-30-SSTXD	92187
36	900	FMS-36-SSTXD	92188
42	1050	FMS-42-SSTXD	92189
48	1200	FMS-48-SSTXD	92190
54	1350	FMS-54-SSTXD	92191
60	1500	FMS-60-SSTXD	92192
72	1800	FMS-72-SSTXD	92193

Lead time: 1 working day

FMS con SSTXD secundario con V			
Ancho de banda		Limpiador completo	
in.	mm	Número de pedido	Código del artículo
18	450	FMS-18V-SSTXD	92194
24	600	FMS-24V-SSTXD	92195
30	750	FMS-30V-SSTXD	92196
36	900	FMS-36V-SSTXD	92197
42	1050	FMS-42V-SSTXD	92198
48	1200	FMS-48V-SSTXD	92199
54	1350	FMS-54V-SSTXD	92200
60	1500	FMS-60V-SSTXD	92201
72	1800	FMS-72V-SSTXD	92202

Lead time: 1 working day

Hojas de reemplazo	
Número de pedido	Código del artículo
ICT6 (Punta en C)	74535
RSA150 (Punta en V)	73628

Amortiguador de repuesto	
Número de pedido	Código del artículo
FMSC	79699

Juego de soporte de caída	
Número de pedido	Código del artículo
MSTDB	79434
SSTSMB	76071
SSTLMB	76072

Hojas requeridas según tamaño del limpiador									
pulg	18	24	30	36	42	48	54	60	72
mm	450	600	750	900	1050	1200	1350	1500	1800
Número de hojas	3	4	5	6	7	8	9	10	12



2525 Wisconsin Avenue • Downers Grove, IL 60515-4200 • USA
Teléfono: (800) 541-8028 • Fax: (630) 971-1180 • Correo electrónico: info@flexco.com

Visite www.flexco.com para conocer otras ubicaciones y productos de Flexco.

©2021 Flexible Steel Lacing Company, 04/19/21. Para hacer otro pedido: X5035

Distribuidor autorizado:

