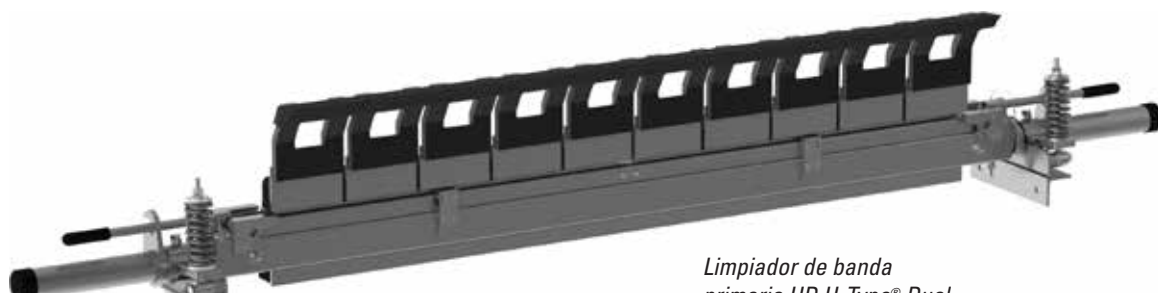


Cartucho Service Advantage mejorado H-Type[®] Limpiador de banda primaria HD con hojas HXF

Manual de instalación, funcionamiento y mantenimiento



*Limpiador de banda
primario HD H-Type[®] Dual
ESAC con hojas HXF*



*H-Type[®] individual ESAC
con limpiador de banda
primaria hojas HD HXF*

H-Type® con limpiador de banda primaria ESAC HD con hojas HXF

Fecha de compra: _____

Adquirido de: _____

Fecha de instalación: _____

Esta información es útil para cualquier consulta o pregunta futura sobre las partes de reemplazo, especificaciones o solución de problemas del limpiador de banda.

Índice

Sección 1: Información importante	4
1.1 Introducción general.....	4
1.2 Beneficios para el usuario.....	4
1.3 Opción de servicio	4
Sección 2: Precauciones y consideraciones de seguridad	5
2.1 Transportadores fijos.....	5
2.2 Transportadores en funcionamiento.....	5
Sección 3: Revisiones y opciones previas a la instalación	6
3.1 Lista de verificación.....	6
Sección 4: Instrucciones de instalación	7
4.1 Limpiador primario ESAC HD 4.1 H-Type® con hojas HXF	7
4.1a Limpiador primario H-Type ESAC HD - Montaje en el chute/tolva	8
4.1b Limpiador primario H-Type ESAC HD - Montaje en el chute/tolva	10
4.2 Instalación de cartucho individual.....	12
4.3 Instalación de cartucho doble.....	13
4.4 Limpiador primario H-Type ESAC HD - Tensor del resorte de compresión.....	14
Sección 5: Tabla de ubicación del eje del limpiador	16
5.1 Tabla de ubicación del eje.....	16
Sección 6: Pruebas y lista de verificación previa a la operación	17
6.1 Lista de verificación previa al funcionamiento.....	17
6.2 Ejecución de las pruebas del transportador	17
Sección 7: Mantenimiento 18	
7.1 Inspección de la nueva instalación.....	18
7.2 Inspección visual de rutina	18
7.3 Inspección física de rutina	18
7.4 Instrucciones de reemplazo de la hoja - H-Type ESAC HD con tensor del resorte de compresión	19
7.5 Registro de mantenimiento.....	23
7.6 Lista de verificación de mantenimiento del limpiador	24
Sección 8: Solución de problemas	25
Sección 9: Especificaciones y dibujos de CAD	26
9.1 Especificaciones y lineamientos.....	26
9.2 Esquemas CAD.....	27
Sección 10: Lista de partes de reemplazo	30
Sección 11: Otros productos para transportadores Flexco	35

Sección 1: información importante

1.1 Introducción general

En Flexco nos complace saber que ha seleccionado un prelimpiador H-Type® con hojas HXF para su sistema de transportador.

Este manual le ayudará a comprender el funcionamiento de este producto y le ayudará para que funcione a la mayor eficiencia durante su vida de servicio.

Es esencial para un funcionamiento seguro y eficiente que la información y guías presentadas se comprendan e implementen adecuadamente. Este manual proporciona precauciones de seguridad, instrucciones de instalación, procedimientos de mantenimiento y sugerencias para solucionar problemas.

Sin embargo, si tiene alguna pregunta o problema que no está cubierto, visite nuestro sitio web o comuníquese a nuestro Departamento de servicio al cliente:

Servicio al cliente: 56-2-2896-7870

Visite www.flexco.com para conocer otras ubicaciones y productos de Flexco.

Lea completamente este manual y compártalo con cualquier otra persona que sea directamente responsable de la instalación, funcionamiento y mantenimiento de este limpiador. Aunque hemos intentado hacer que la instalación y las tareas de servicio sean lo más fáciles y sencillas posible, **es necesario asegurar una instalación correcta y realizar inspecciones y ajustes periódicos para mantener el funcionamiento óptimo.**

1.2 Beneficios para el usuario

La instalación correcta y el mantenimiento regular proporcionan los beneficios siguientes para su funcionamiento:

- Reduce el tiempo parado del transportador.
- Reduce mano de hora hombre.
- Reduce costos del presupuesto de mantenimiento.
- Aumenta la vida del limpiador de banda y otros componentes del transportador

1.3 Opción de servicio

El limpiador primario H-Type con hojas HXF está diseñado para instalarse y darle servicio fácilmente por parte del personal del sitio. Sin embargo, si prefiere el servicio completo de fábrica, comuníquese con su representante local de Flexco.

Sección 2: Precauciones y consideraciones de seguridad

Antes de instalar y operar el limpiador primario H-Type®, con hojas HXF, es importante revisar y comprender la siguiente información de seguridad.

Hay actividades de instalación, mantenimiento y operaciones que involucran transportadores **fijos** y **en funcionamiento**. Cada caso tiene un protocolo de seguridad.

2.1 Transportadores fijos

Las actividades siguientes se llevan a cabo en transportadores fijos:

- Instalación
- Reemplazo de las hojas
- Reparaciones
- Ajustes de tensión
- Limpieza

PELIGRO

Es muy importante que se sigan las regulaciones de bloqueo/etiquetado (LOTO) OSHA/MSHA, 29 CFR 1910.147, antes de llevar a cabo las actividades anteriores. Si no se utiliza LOTO, se expone a los trabajadores a comportamientos descontrolados del limpiador de banda ocasionados por el movimiento del transportador de banda. Puede provocar lesiones graves o la muerte.

Antes de trabajar:

- Debe bloquear/etiquetar la fuente de energía del transportador
- Desactive cualquier engranaje de tensión
- Despeje el transportador de banda o sujételo firmemente en su lugar

ADVERTENCIA

Utilice el equipo protector personal (PPE):

- Anteojos de protección
- Cascos
- Calzado de seguridad

En espacios reducidos, los resortes y los componentes pesados crean un sitio de trabajo que pone en riesgo ojos, pies y cráneo del trabajador.

El PPE se debe utilizar para controlar los peligros previsibles asociados con los limpiadores del transportador de banda. Las lesiones graves se pueden evitar.

2.2 Transportadores en funcionamiento

Hay dos tareas de rutina que se deben realizar mientras el transportador está en funcionamiento:

- Inspección del rendimiento de la limpieza
- Solución dinámica de problemas

PELIGRO

Cada limpiador de banda representa un peligro de compresión durante el funcionamiento. Nunca toque ni golpee un limpiador en funcionamiento. Los peligros del limpiador ocasionan amputación y atrapamiento instantáneo.

ADVERTENCIA

Los limpiadores de banda pueden convertirse en peligros de proyectil. Manténgase lo más alejado posible del limpiador y utilice anteojos de protección y casco. Los misiles pueden ocasionar lesiones graves.

ADVERTENCIA

Nunca ajuste nada en un limpiador en funcionamiento. Las rasgaduras y proyecciones imprevisibles de la banda pueden enredarse en los limpiadores y ocasionar movimientos violentos de la estructura del limpiador. El equipo que se agita violentamente puede ocasionar lesiones graves o la muerte.

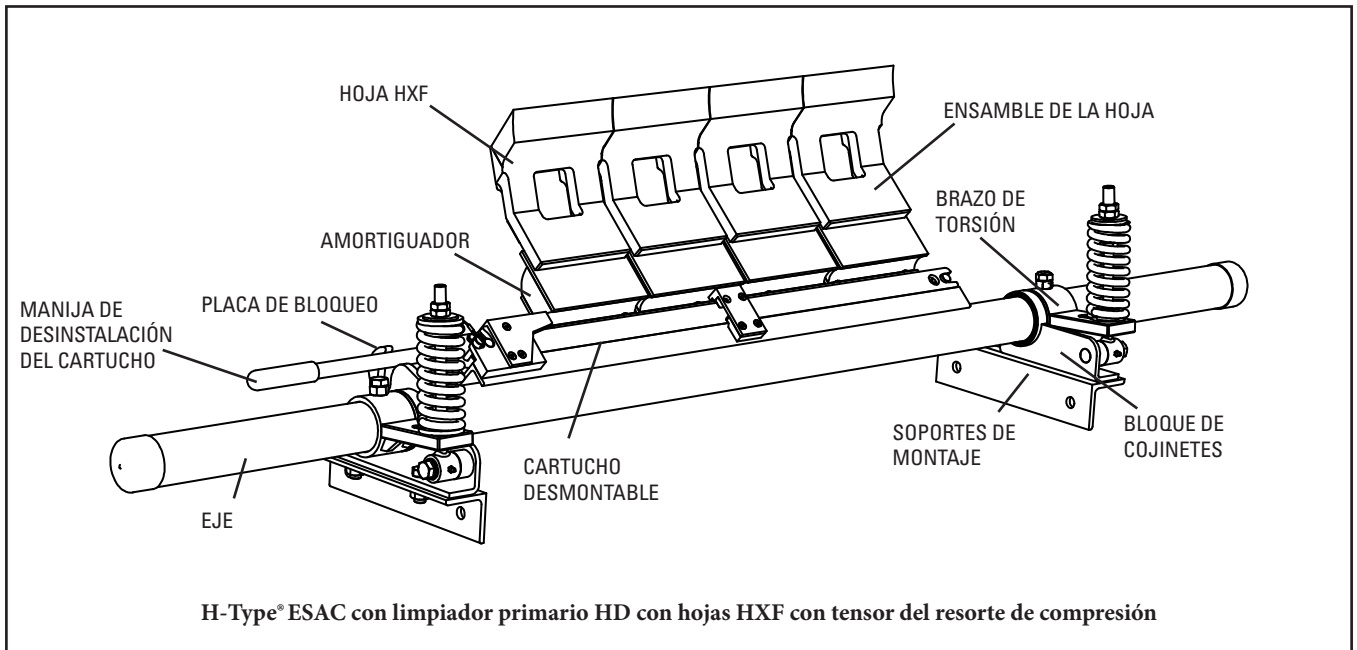
Sección 3: Revisiones y opciones previas a la instalación

3.1 Lista de verificación

- Revise que el tamaño del limpiador sea el correcto para el ancho de banda
- Revise la caja del limpiador de banda y asegúrese de que todas las piezas están incluidas
- Revise el listado de “Herramientas necesarias” que se encuentra en la parte superior de las instrucciones de instalación
- Revise el sitio del transportador:
 - El limpiador se instalará en un chute
 - ¿Se hará la instalación en una polea motriz abierta que requiere estructura de montaje?
 - Existen obstrucciones que puedan necesitar ajustes en la ubicación del limpiador

Sección 4: Instrucciones de instalación

Limpiador primario ESAC HD 4.1 H-Type® con hojas HXF



Etiquete y bloquee físicamente el transportador en la fuente de energía antes de empezar la instalación del limpiador.

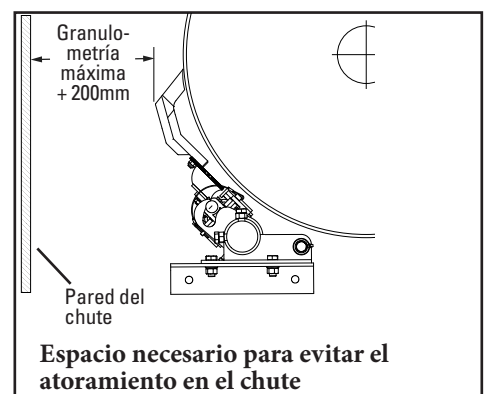
Antes de empezar:

- Las instrucciones y especificaciones de instalación se basan en la suposición que el transportador está en su posición de trabajo. Si la posición del transportador es diferente, el limpiador debe instalarse según la posición final. Comuníquese con Servicio al Cliente al 56-2-2896-7870 si necesita ayuda sobre la forma de determinar las coordenadas adecuadas.
- Elija las instrucciones para el montaje en el chute o el montaje de cabezal abierto. Para el montaje en el chute podría ser necesario cortar un orificio de acceso para permitir la instalación e inspecciones. (Vea las medidas en el Paso 7, en Montaje en el chute).
- Siga todas las precauciones de seguridad cuando utilice un soplete.
- Si realiza una soldadura, proteja todas las roscas de grapas de las salpicaduras de soldadura.

Tamaño del brazo de suspensión	Diámetro de la polea + banda y recubrimiento
SS	250 a 475 mm
CIA	500 a 775 mm
M	800 a 975 mm
L	1000 a 1175 +/-* mm

Herramientas necesarias

- Cinta métrica
- Llave de 24 mm
- Ratchet con dado de 24 mm
- Llave ajustable
- Soplete cortador o máquina para soldar
- (2) mordazas en C de 150mm (para posicionamiento temporal de los soportes de montaje)
- Nivel de 600mm
- Marcador



Sección 4: Instrucciones de instalación

4.1a Limpiador primario ESAC HD 4.1 H-Type® con hojas HXF - Montaje en el chute/tolva

1. **Busque las medidas X y Y.** Busque las especificaciones de las medidas X y Y para el diámetro de la polea. Vea la tabla de la página 16. A medida del diámetro de la polea debe incluir el recubrimiento y la banda.

Diámetro de la polea _____ mm; X = _____ mm; Y = _____ mm

El uso de las coordenadas correctas X y Y colocará el limpiador 15° debajo del plano horizontal en la polea motriz.

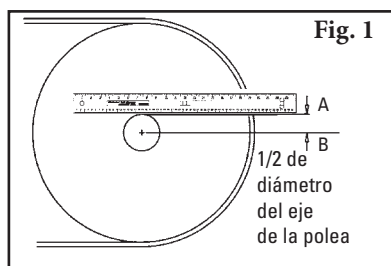


Fig. 1

- 2a. **Mida el eje de la polea motriz.** Determine el diámetro del eje de la polea y divídalo por 2.

- 2b. **Coloque una palanca en la parte superior del eje de la polea y dibuje una línea horizontal A.** Mida hacia abajo desde la Línea A la mitad del diámetro del eje de la polea y dibuje una Línea B paralela desde el centro del eje de la polea (Fig. 1).

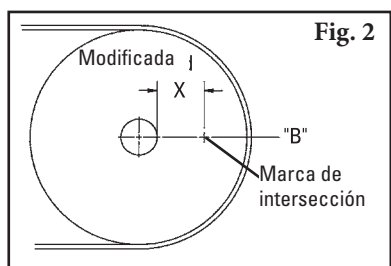


Fig. 2

- 3a. **Marque la medida X.** Reste la medida anterior (Paso 2a) de la medida X seleccionada para establecer la medida X modificada. Con esta nueva medida X mida horizontalmente desde la parte delantera del eje de la polea hacia la línea B y marque en el chute (Fig. 2).

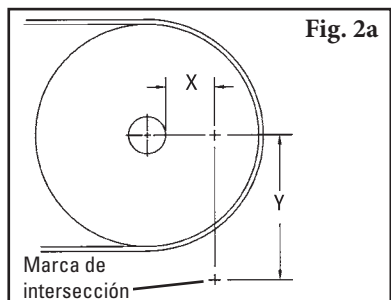


Fig. 2a

- 3b. **Determine la medida Y.** Desde la marca horizontal X, realice una línea vertical hacia la medida Y seleccionada y dibuje una marca de intersección (Fig. 2a). Esta es la posición correcta del centro del eje.

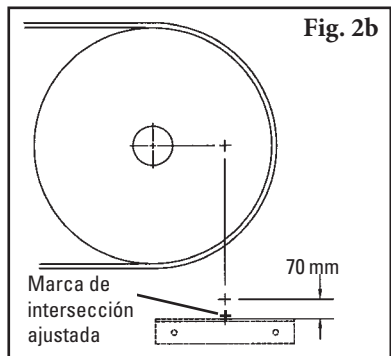
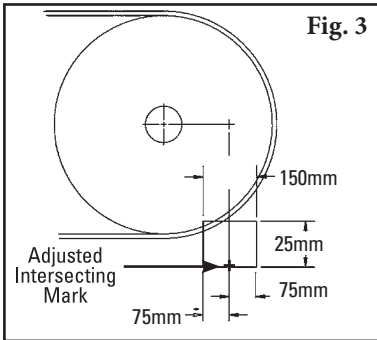


Fig. 2b

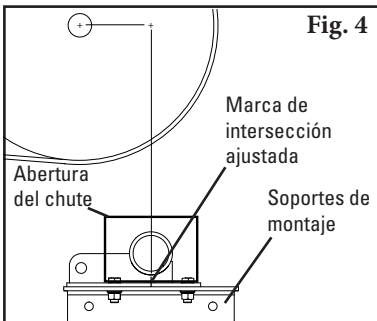
4. **Localice la posición del soporte de montaje (posición horizontal).** Para ubicar la posición del soporte de montaje del limpiador, agregue 70mm a la marca de intersección (Figura 2b). Esta marca indica el eje superior del soporte de montaje.

Sección 4: Instrucciones de instalación

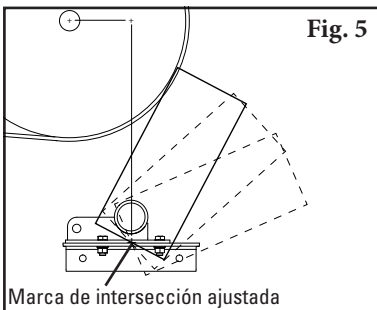
4.1a Limpiador primario ESAC HD H-Type® con hojas HXF - Montaje en el chute/tolva (cont.)



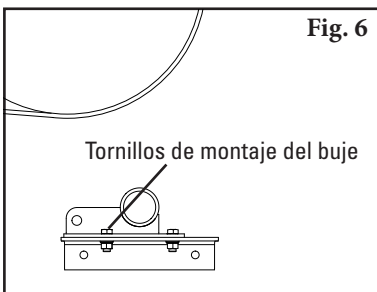
5. **Corte la abertura del chute.** Utilizando la marca de intersección ajustada (“+”) establecida en el Paso 4, trace y corte la apertura requerida de 125 x 150 mm en el chute (Fig. 3). Si se requiere un orificio de acceso, consulte el Paso 7.



6. **Instale los soportes de montaje.** Centre el soporte de montaje en la parte inferior de la abertura. Atornille o suelde en su posición (Fig. 4). Repita el proceso en el lado opuesto.



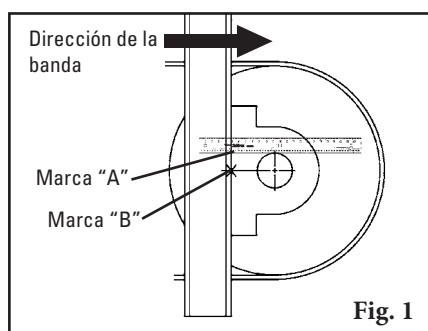
7. **Corte el orificio de acceso.** Corte el orificio de acceso, centrando el borde inferior en la marca de intersección ajustada (“+”) que estableció en el Paso 4. El ancho del orificio debe ser 175mm; la altura debe ser 430mm para los brazos pequeños, 480mm para los brazos medianos, 510mm para los brazos largos o 620mm para los brazos extra grandes. El orificio de acceso se puede orientar dentro del rango indicado (Fig. 5), siempre que el borde inferior todavía esté centrado como se describió anteriormente.



8. **Instale el eje.** Quite los dos tornillos del soporte del buje en el lado del agujero de acceso y desinstale el soporte del buje (Fig 6). Quite el cartucho del eje. Deslice el eje a través de la polea y hacia el montaje del buje del otro lado. Instale el montaje de buje que se retiró en el eje y vuelva a sujetar el soporte de montaje. No apriete; ajuste con la mano.

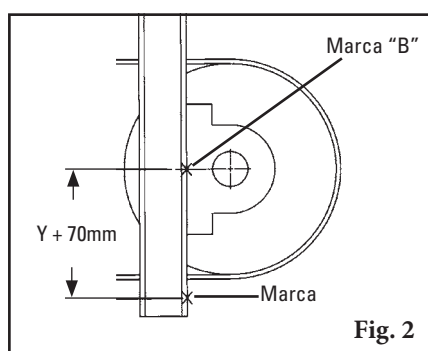
Sección 4: Instrucciones de instalación

4.1b Limpiador primario ESAC HD H-Type® con hojas HXF - Montaje de cabezal abierto

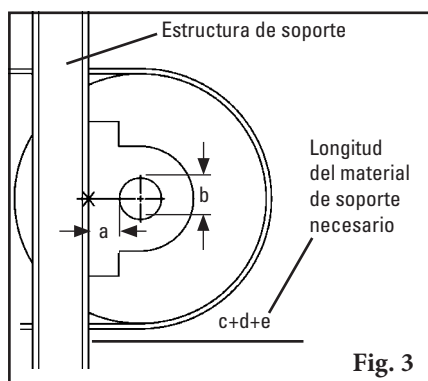


- 1. Busque las medidas X y Y.** Busque las especificaciones de las medidas X y Y para el diámetro de la polea. Vea las tablas de la página 16. La medida del diámetro de la polea debe incluir el recubrimiento y la banda.

Diámetro de la polea _____ mm; X = _____ mm; Y = _____ mm
Utilizar las coordenadas correctas X y Y colocar el limpiador 15° debajo del plano horizontal en la polea motriz.



- 2a. Localice la ubicación Y.** Determine el diámetro del eje de la polea y divídalo por 2.
- 2b. Coloque una palanca sobre el eje de la polea y marque con una A en la estructura.** Mida desde la marca A medio diámetro del eje de la polea y marque con una B, para ubicar el eje longitudinal del eje (Fig. 1).
- 2c. Mida desde la dimensión Y determinada más 2-3/4" (70 mm) y haga una marca (Fig. 2).** Esta marca indica la ubicación superior del material de soporte que se agregará para la instalación de los soportes de montaje del limpiador.



a) eje a la estructura	_____	
b) diámetro del eje de la polea _____ ÷ 2	_____	+
c) línea central del eje de la polea a la estructura =	_____	
d) agregue la medida X de la tabla	_____	+
centro del eje a la estructura =	_____	
e) sume 175mm (la mitad de la longitud del soporte de montaje)	175 mm	+
longitud del material de soporte necesario	= _____	

3. Localice la ubicación de X.

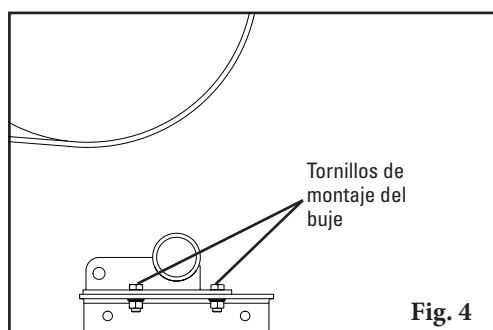
- Mida desde la parte trasera del eje de la polea a la estructura de soporte (Fig. 3).
- Diámetro del eje de la polea dividido entre 2.
- Sume las dimensiones de a) y b). Esta medida es el eje longitudinal del eje de la polea a la estructura de soporte.
- Sume la dimensión X determinada a c). La suma indica la distancia desde el centro del eje a la estructura de soporte.
- Sume 175 mm (la mitad de la longitud del soporte de montaje). La suma es la longitud total del material de soporte necesario para ubicar correctamente los soportes de montaje.

Sección 4: Instrucciones de instalación

4.1b Limpiador primario ESAC HD H-Type® con hojas HXF - Montaje de cabezal abierto (cont.)

Montaje de cabezal abierto (continuación)

4. **Asegure las piezas de soporte de montaje a la estructura de soporte.** Suelde las piezas de soporte a la estructura de soporte. Un ángulo de 75 x 75 mm funciona bien para estas piezas de soporte.
5. **Prepare las piezas de soporte para el soporte de montaje del limpiador.** Sujete con mordaza el soporte de montaje en la pieza de soporte. Marque y taladre orificios para el montaje o soldadura.



6. **Instale el eje.** Retire los dos tornillos de montaje del buje de uno de los montajes del buje (Fig. 4). Quite el cartucho del eje. Deslice el eje a través de la polea y hacia el montaje del buje del otro lado y permita que las pestañas caigan. Instale el montaje de buje que se retiró en el eje y vuelva a sujetar el soporte de montaje. **NOTA:** No apriete; ajuste con la mano.

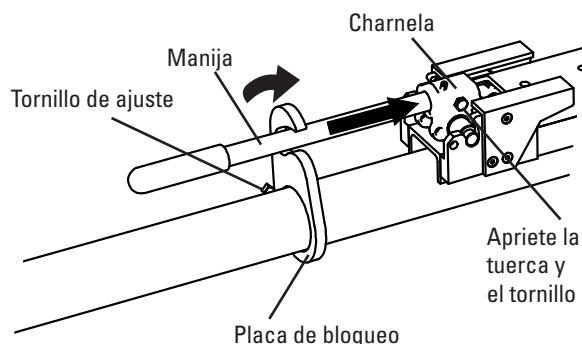
Sección 4: Instrucciones de instalación

4.2 Instalación de cartucho individual

1. Distintos métodos de instalación del cartucho.

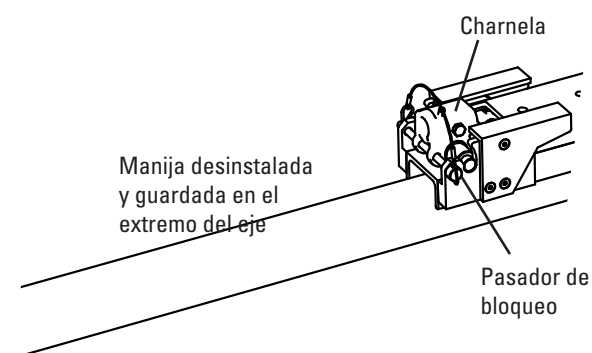
Opción A: La manija todo el tiempo en el cartucho.

1. Deslice la manija en la charnela ya instalada, luego apriete con el accesorio de tornillo/tuerca que se incluye.
2. Deslice el cartucho en el eje y bloquee la charnela en el eje
3. Deslice la placa de bloqueo en el eje, sobre la manija, luego bloquee con el tornillo de ajuste.



Opción B: Manija guardada en el interior del eje.

1. Coloque el cartucho en el eje, luego deslice la manija en la charnela ya instalada.
2. Bloquee la charnela en el eje, luego quite la manija y coloque en el extremo abierto del eje.
3. Con los pasadores de bloqueo que se incluyen, bloquee la charnela y la manija en su lugar.



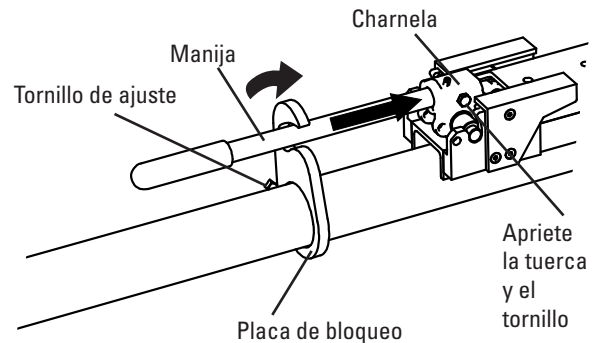
Sección 4: Instrucciones de instalación

4.3 Instalación de cartucho doble

1. Distintos métodos de instalación del cartucho.

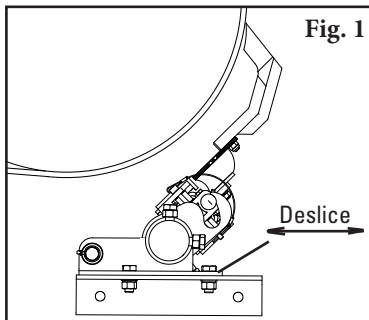
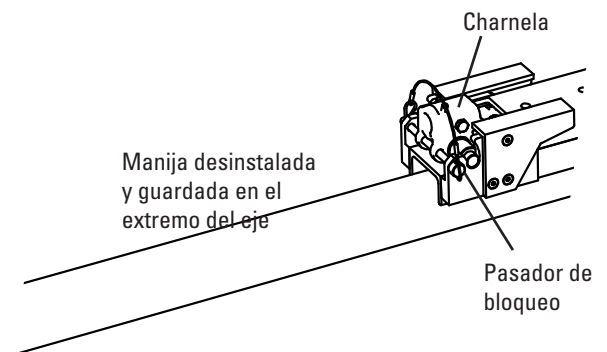
Opción A: La manija todo el tiempo en el cartucho.

1. Deslice la manija en la charnela ya instalada, luego apriete con el accesorio de tornillo/tuerca que se incluye.
2. Deslice el cartucho en el eje y bloquee la charnela en el eje
3. Deslice la placa de bloqueo en el eje, sobre la manija, luego bloquee con el tornillo de ajuste.
4. Repita para el otro lado.



Opción B: Manija guardada en el interior del eje.

1. Coloque el cartucho en el eje, luego deslice la manija en la charnela ya instalada.
2. Bloquee la charnela en el eje, luego quite la manija y coloque en el extremo abierto del eje.
3. Con los pasadores de bloqueo que se incluyen, bloquee la charnela y la manija en su lugar.
4. Repita para el otro lado.



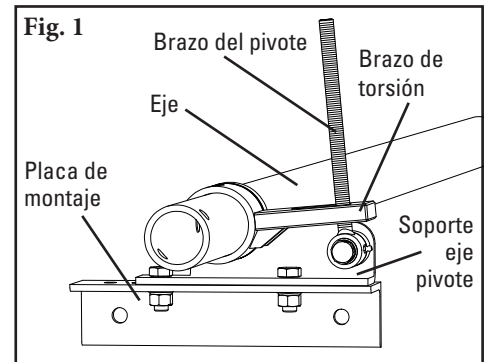
Coloque el eje. Gire el eje hacia arriba para que las hojas estén en contacto con la polea motriz (Fig. 1). Centre las hojas en la banda. Mientras aplica una leve presión en la hoja central, mueva el montaje flojo del buje hasta que las hojas hagan contacto uniforme con todo el ancho de la banda. Fije el limpiador en esta posición al apretar los tornillos de montaje del buje.

Para obtener instrucciones detalladas sobre cómo instalar el tensor del resorte, consulte la página 12.

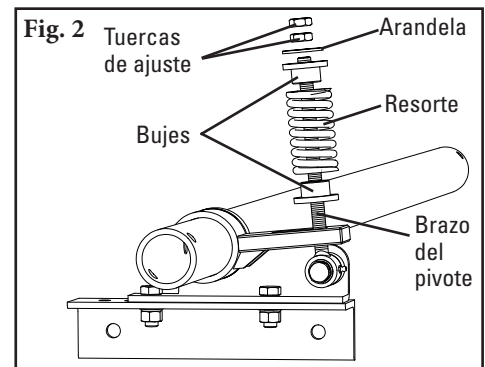
Sección 4: Instrucciones de instalación

4.4 Limpiador primario ESAC HD 4.1 H-Type® con hojas HXF - Tensor de resorte de compresión

1. **Instale el tensor de resorte de compresión.** Quite las tuercas de ajuste, los bujes y resorte de la barra de pivote. Inserte el brazo del pivote a través de la ranura en el brazo de torsión. Deslice el brazo de torsión en el extremo del eje (asegúrese de que la rotación del brazo sea la correcta para aplicar tensión en la hoja).

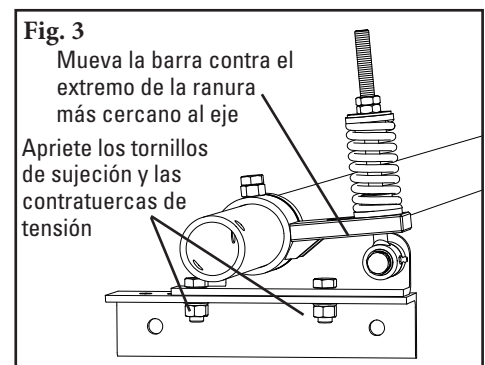


2. **Reensamble el ensamble del resorte.** Deslice el resorte, arandela y bujes en el brazo del pivote y gire las dos tuercas de ajuste de manera que aproximadamente 6mm del brazo del pivote quede expuesta sobre las tuercas (Fig. 2).



3. **Verifique su medida "C"** para asegurarse de que el eje esté en la posición correcta.

4. **Aplique tensión a las hojas en la banda.** Gire las hojas hasta que hagan contacto con la banda. Mientras sostiene el buje del resorte fijo sobre el brazo de torsión, gire el brazo de torsión hasta que el brazo del pivote quede contra el extremo de la ranura más cercana al eje. Apriete los tornillos de sujeción y las contratueras de tensión en el brazo de torsión (Fig. 3). **NOTA:** El brazo de torsión debe estar contra la placa de montaje.



Sección 4: Instrucciones de instalación

4.4 Limpiador primario ESAC HD 4.1 H-Type® con hojas HXF - Tensor de resorte de compresión

5. Establezca la tensión correcta de la hoja. Consulte la tabla para obtener la longitud del resorte requerida para el ancho de la banda. Jale levemente el brazo del pivote hacia el extremo de la ranura del brazo de torsión cercano al eje y gire las tuercas de ajuste hasta que se logre la longitud del resorte requerida (Fig. 4). Bloquee las tuercas de ajuste superior.

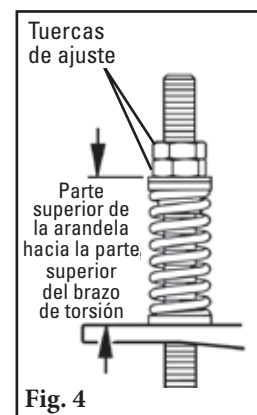


Tabla de longitudes de resortes HXF SAC Black
(para la tensión de la hoja óptima)

Ancho de banda	CSS	CS	CM	CL
600	154	151	150	149
800	149	146	144	142
1000	144	140	138	135
1200	139	135	131	129
1400	135	129	125	122
1600	130	123	119	-
1800	125	118	-	-
2000	120	-	-	-
2200	-	-	-	-
2400	-	-	-	-
2600	-	-	-	-
2800	-	-	-	-
3000	-	-	-	-

Tabla de longitudes de resortes HXF SAC Gold
(para la tensión de la hoja óptima)

Ancho de banda	CSS	CS	CM	CL
600	158	157	157	156
800	156	155	154	153
1000	154	152	151	150
1200	152	150	148	147
1400	150	147	145	144
1600	147	144	142	141
1800	145	142	140	138
2000	143	139	137	135
2200	141	137	134	132
2400	138	134	131	129
2600	136	132	128	-
2800	134	129	-	-
3000	132	-	-	-

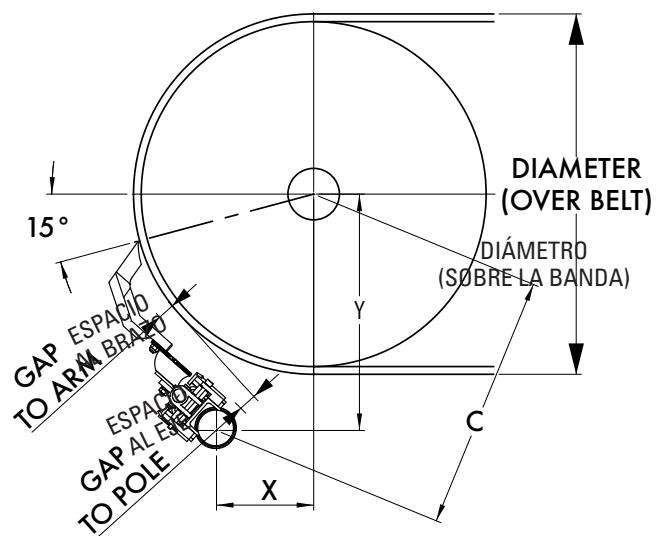
Tabla de longitudes de resortes HXF SAC Silver
(para la tensión de la hoja óptima)

Ancho de banda	CSS	CS	CM	CL
600	165	164	164	163
800	164	163	162	162
1000	162	161	161	160
1200	161	160	159	159
1400	160	159	158	157
1600	159	157	156	155
1800	158	156	155	154
2000	157	155	153	152
2200	155	153	152	151
2400	154	152	150	149
2600	153	150	149	147
2800	152	149	147	146
3000	151	148	146	144

Ejecute pruebas del limpiador. Ponga a funcionar el transportador al menos 15 minutos e inspeccione el rendimiento de limpieza. Revise si la longitud del resorte tiene tensión adecuada. Realice los ajustes según sea necesario.

Sección 5: Tablas de ubicación del eje del limpiador

5.1 Tablas de ubicación del eje



Cobre Panama Project – Transportadores de puerto

Número del transportador	Diámetro de la polea (mm)	Tamaño del brazo de suspensión	Coordenada X	Coordenada Y	Dimensión C
713-CV-9002	524	CIA	111	434	448
712-FE-9001	624	CIA	159	447	474
712-FE-9002					
712-FE-9003					
712-FE-9004					
713-CV-9001	654	CIA	171	450	481
713-CV-9002					
713-CV-9003	825	M	248	513	570
713-CV-9004					

Nota: Para el posicionamiento del limpiador primario, consulte la dimensión X/Y y C para obtener la ubicación correcta del eje.

Sección 6: Pruebas y lista de verificación previa a la operación

6.1 Lista de verificación previa a la operación

- Vuelva a revisar que todas las grapas estén apretadas adecuadamente.
- Agregue tapas del eje.
- Aplique todas las etiquetas que se proporcionan al limpiador.
- Revise la ubicación de la hoja en la banda.
- Asegúrese de que se han quitado todos los materiales y herramientas de instalación de la banda y del área del transportador.

6.2 Ejecución de las pruebas del transportador

- Ponga a funcionar el transportador por lo menos 15 minutos e inspeccione el rendimiento de limpieza.
- Revise si el resorte del tensor tiene la longitud recomendada (tensión adecuada)
- Haga ajustes según sea necesario.

NOTA: observar el limpiador cuando está funcionando de manera adecuada ayudará a detectar problemas o cuando se necesiten ajustes posteriormente.

Sección 7: Mantenimiento

Los limpiadores de banda Flexco están diseñados para funcionar con un mantenimiento mínimo. Sin embargo, para mantener un rendimiento superior se requiere algún servicio. Cuando el limpiador se instala se debe establecer un programa de mantenimiento regular. Este programa asegurará que el limpiador funcione a una eficiencia óptima y que los problemas se puedan identificar y arreglar antes de que el limpiador deje de funcionar.

Debe cumplir con todos los procedimientos de seguridad para la inspección del equipo (estacionario o en operación). El limpiador de banda primario H-Type® opera en el extremo de descarga del transportador y está en contacto directo con la banda en movimiento. Solo se pueden realizar observaciones visuales mientras la banda está en funcionamiento. Las tareas de servicio solo se pueden realizar con el transportador detenido y observando los procedimientos de bloqueo/etiquetado.

7.1 Inspección de la nueva instalación

Después de que el nuevo limpiador ha funcionado por unos días se debe realizar una inspección visual para asegurar que el limpiador funcione adecuadamente. Realice los ajustes según se necesiten.

7.2 Inspección visual de rutina (cada 2 a 4 semanas)

Una inspección visual del limpiador y banda puede determinar:

- Si la longitud del resorte es la correcta para obtener la tensión óptima.
- Si la banda se ve limpia o si hay áreas que están sucias.
- Si las hojas están desgastadas y es necesario reemplazarlas.
- Si la hoja u otros componentes del limpiador están dañados.
- Si el material que se filtra se ha acumulado en el limpiador o en el área de transferencia.
- Si hay daño de la cubierta a la banda.
- Si hay vibración o rebote del limpiador en la banda.
- Si se utiliza una polea de contracurvado debe realizar una revisión de acumulación de material en la polea.

Si encuentra cualquiera de las condiciones anteriores, se debe determinar cuándo se debe detener el transportador para dar mantenimiento al limpiador.

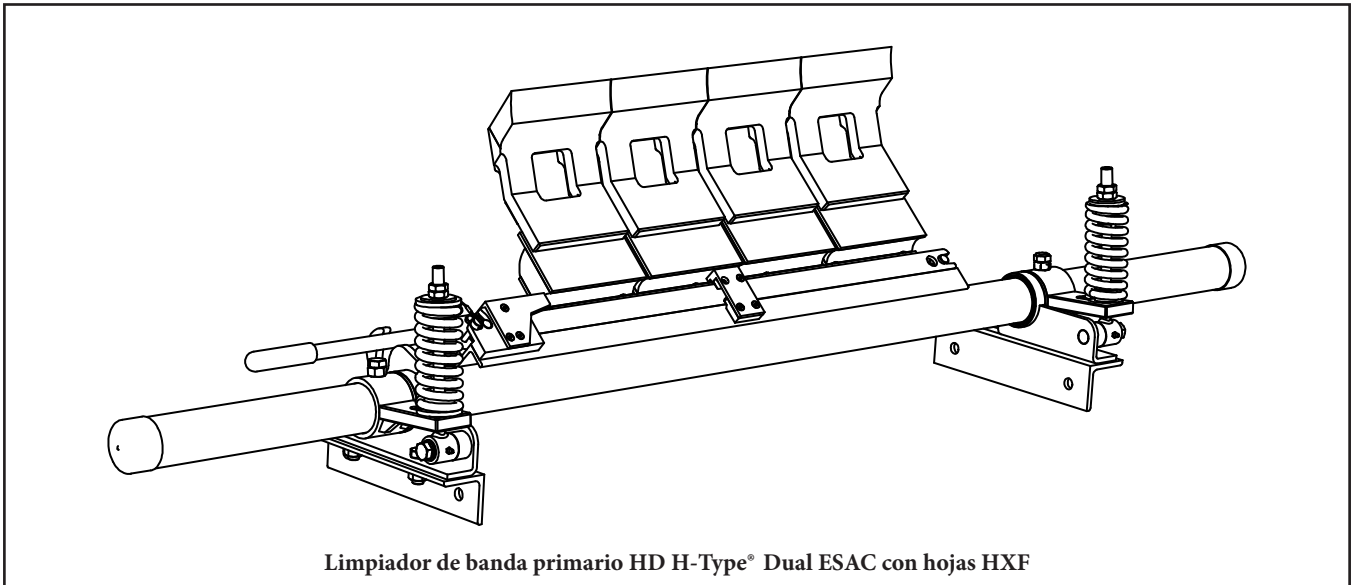
7.3 Inspección física de rutina (cada 6 a 8 semanas)

Cuando el transportador no está en funcionamiento y está adecuadamente bloqueado y etiquetado, se debe realizar una inspección física del limpiador para llevar a cabo las siguientes tareas:

- Limpie la acumulación de material del limpiador.
- Inspeccione atentamente las hojas, los brazos de suspensión y los amortiguadores para ver si tienen desgaste y daños. Reemplace si fuera necesario.
- Asegúrese de que todas las hojas tengan contacto con la banda.
- Inspeccione si el eje del limpiador y el cartucho está dañado.
- Inspeccione el ajuste y desgaste de todas las grapas. Apriete o reemplace según sea necesario.
- Reemplace cualquier componente desgastado o dañado.
- Revise la tensión de la hoja del limpiador a la banda. Ajuste la tensión si fuera necesario.
- Cuando complete las tareas de mantenimiento, pruebe el transportador para asegurarse de que el limpiador funciona adecuadamente

Sección 7: Mantenimiento

7.4 Instrucciones de reemplazo de la hoja - H-Type ESAC HD con hojas HXF con tensor del resorte de compresión



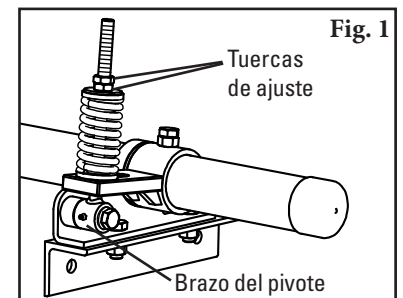
Limpiador de banda primario HD H-Type® Dual ESAC con hojas HXF

Etiquete y bloquee físicamente el transportador en la fuente de energía antes de empezar la instalación del limpiador.

Herramientas necesarias:

- Cinta de medición
- Ratchet con dado de 24mm
- Llaves ajustables o llaves de media luna de 24mm
- Cepillo de alambre (para limpiar el eje)
- Cuchillo pequeño para masilla (para limpiar el eje)

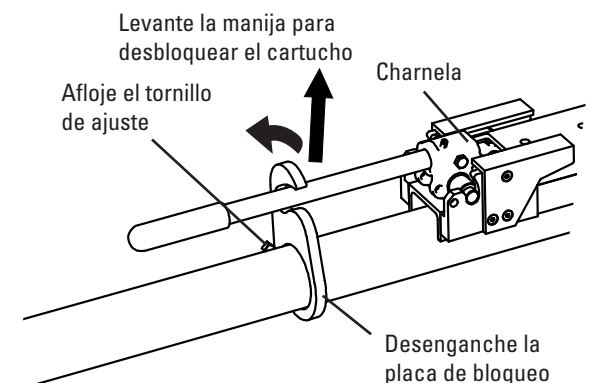
1. **Elimine la tensión.** Afloje las tuercas de ajuste en ambos lados y luego sáquelas hasta que todas las puntas del limpiador dejen de tener contacto con la banda y el eje gire en la posición de extracción del cartucho (Fig. 1). Esto libera la tensión de la hoja en la banda.



2. **Distintos métodos de desinstalación del cartucho.**

Opción A: La manija todo el tiempo en el cartucho.

1. Afloje el tornillo de ajuste de la placa de bloqueo y desenganche la placa de bloqueo de la manija.
2. Levante la manija para desbloquear la charnela y el cartucho, luego jale el cartucho para sacarlo.
3. Si utiliza un limpiador de cartucho doble, repita para el otro lado.

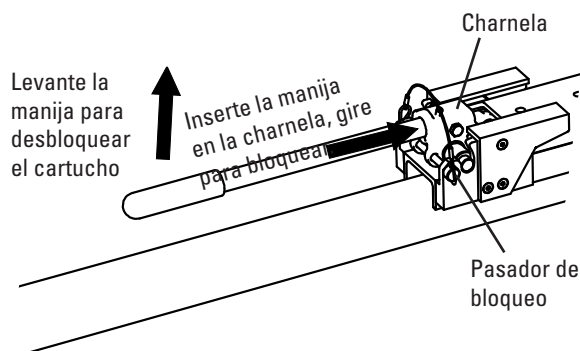


Sección 7: Mantenimiento

7.4 Instrucciones de reemplazo de la hoja - H-Type ESAC HD con hojas HXF con tensor del resorte de compresión (cont.)

Opción B: Manija guardada en el interior del eje.

1. Quite los pasadores de bloqueo que sostienen la manija y la charnela en su lugar.
2. Deslice la manija en la charnela y gire para bloquear.
3. Levante la manija para desbloquear la charnela y el cartucho, luego jale el cartucho para sacarlo.
4. Si utiliza un limpiador de cartucho doble, repita para el otro lado.

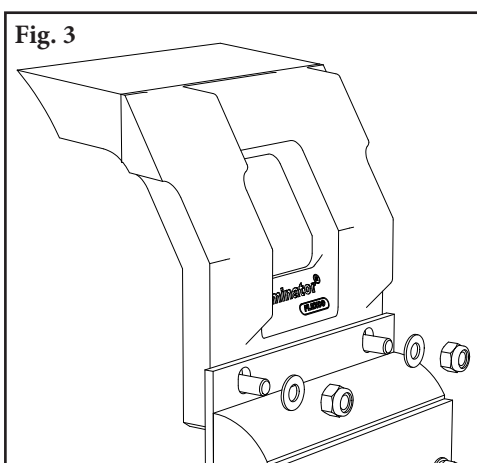
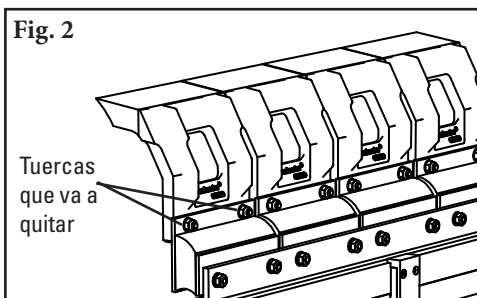


3. **Limpie el eje.** Elimine cualquier desecho que se haya acumulado en el eje.

4. **Quite las hojas desgastadas.** Quite las tuercas en cada hoja y quite las hojas del brazo de suspensión (Fig. 2) Limpie todo el material que se filtra del eje.

NOTA: Si es difícil quitar las hojas, utilice un destornillador o un martillo para aflojarlo y luego quítelo.

5. **Instale las hojas nuevas.** Localice cada hoja en cada brazo de suspensión, luego instale los accesorios para sostener la hoja en el amortiguador (Fig. 3).



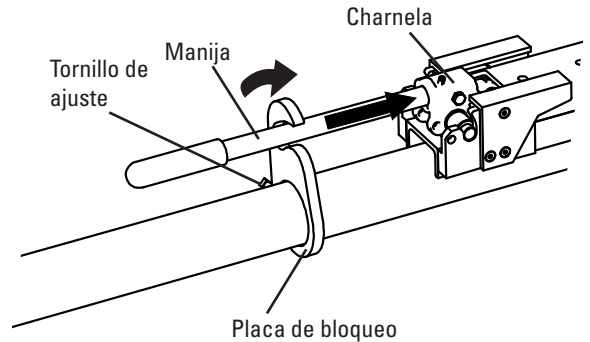
Sección 7: Mantenimiento

7.4 Instrucciones de reemplazo de la hoja - H-Type ESAC HD con hojas HXF con tensor del resorte de compresión (cont.)

6. Inserte el cartucho reacondicionado o de reemplazo.

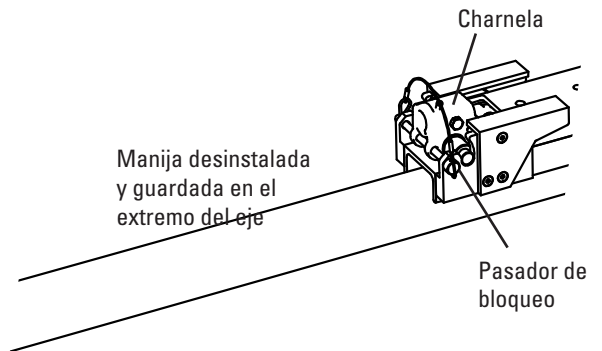
Opción A: La manija todo el tiempo en el cartucho.

1. Deslice el cartucho en el eje y bloquee la charnela en el eje
2. Deslice la placa de bloqueo en el eje, sobre la manija, luego bloquee con el tornillo de ajuste.
3. Si utiliza un cartucho doble, repita para el otro lado.



Opción B: Manija guardada en el interior del eje.

1. Coloque el cartucho en el eje, luego deslice la manija en la charnela ya instalada.
2. Bloquee la charnela en el eje, luego quite la manija y coloque en el extremo abierto del eje.
3. Con los pasadores de bloqueo que se incluyen, bloquee la charnela y la manija en su lugar.
4. Si utiliza un cartucho doble, repita para el otro lado.



Sección 7: Mantenimiento

7.4 Instrucciones de reemplazo de la hoja - H-Type ESAC HD con hojas HXF con tensor del resorte de compresión (cont.)

4. **Restablezca la tensión correcta de la hoja.** Consulte las tablas para obtener la longitud del resorte requerida para el ancho de la banda. Jale levemente el brazo del pivote hacia el extremo de la ranura del brazo de torsión cercano al eje y gire las tuercas de ajuste hasta que se logre la longitud del resorte requerida (Fig. 4). Apriete la contratuerca de tensión.

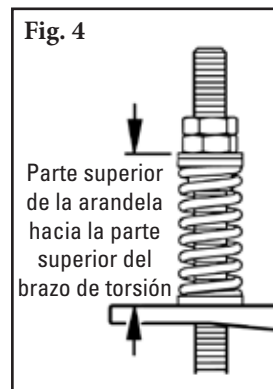


Tabla de longitudes de resortes HXF SAC Black

(para la tensión de la hoja óptima)

Ancho de banda	CSS	CS	CM	CL
600	154	151	150	149
800	149	146	144	142
1000	144	140	138	135
1200	139	135	131	129
1400	135	129	125	122
1600	130	123	119	-
1800	125	118	-	-
2000	120	-	-	-
2200	-	-	-	-
2400	-	-	-	-
2600	-	-	-	-
2800	-	-	-	-
3000	-	-	-	-

Tabla de longitudes de resortes HXF SAC Gold

(para la tensión de la hoja óptima)

Ancho de banda	CSS	CS	CM	CL
600	158	157	157	156
800	156	155	154	153
1000	154	152	151	150
1200	152	150	148	147
1400	150	147	145	144
1600	147	144	142	141
1800	145	142	140	138
2000	143	139	137	135
2200	141	137	134	132
2400	138	134	131	129
2600	136	132	128	-
2800	134	129	-	-
3000	132	-	-	-

Tabla de longitudes de resortes HXF SAC Silver

(para la tensión de la hoja óptima)

Ancho de banda	CSS	CS	CM	CL
600	165	164	164	163
800	164	163	162	162
1000	162	161	161	160
1200	161	160	159	159
1400	160	159	158	157
1600	159	157	156	155
1800	158	156	155	154
2000	157	155	153	152
2200	155	153	152	151
2400	154	152	150	149
2600	153	150	149	147
2800	152	149	147	146
3000	151	148	146	144

Ejecute pruebas del limpiador. Ponga a funcionar el transportador al menos 15 minutos e inspeccione el rendimiento de limpieza. Revise si la longitud del resorte tiene tensión adecuada. Realice los ajustes según sea necesario.

Sección 7: Mantenimiento

7.5 Registro de mantenimiento

Número/nombre del transportador _____

Fecha: _____ Trabajo realizado por: _____ Cotización de servicio N.º: _____

Actividad: _____

Fecha: _____ Trabajo realizado por: _____ Cotización de servicio N.º: _____

Actividad: _____

Fecha: _____ Trabajo realizado por: _____ Cotización de servicio N.º: _____

Actividad: _____

Fecha: _____ Trabajo realizado por: _____ Cotización de servicio N.º: _____

Actividad: _____

Fecha: _____ Trabajo realizado por: _____ Cotización de servicio N.º: _____

Actividad: _____

Fecha: _____ Trabajo realizado por: _____ Cotización de servicio N.º: _____

Actividad: _____

Fecha: _____ Trabajo realizado por: _____ Cotización de servicio N.º: _____

Actividad: _____

Fecha: _____ Trabajo realizado por: _____ Cotización de servicio N.º: _____

Actividad: _____

Sección 7: Mantenimiento

7.6 Lista de verificación de mantenimiento del limpiador

Sitio: _____ Inspeccionado por: _____ Fecha: _____

Limpiador de banda: _____ Número de serie: _____

Información de línea de la banda:

Número de línea de la banda: _____ Condición de la banda: _____

Ancho de la banda: (18") (24") (30") (36") (42") (48") (54") (60") (72")
 450 mm 600 mm 750 mm 900 mm 1050 mm 1200 mm 1350 mm 1500 mm 1800 mm

Diámetro de la polea motriz

(banda y recubrimiento): _____ Velocidad de la banda: _____ fpm Espesor de la banda: _____

Empalme de banda: _____ Condición del empalme: _____ Número de empalmes: _____ Desbastados No desbastados

Material transportado: _____

Días por semana de funcionamiento: _____ Horas por día de funcionamiento: _____

Duración de la hoja:

Fecha de instalación de la hoja: _____ Fecha de inspección de la hoja: _____ Duración estimada de la hoja: _____

¿Tiene contacto completo la hoja con la banda? Sí No

Desgaste de la hoja: Izquierda _____ Centro _____ Derecha _____

Condición de la hoja: Buena Ranurada Curvada Sin contacto con la banda Dañada

Medida del resorte: Requerido _____ Actualmente _____

Se ajustó el limpiador: Sí No

Condición del eje: Bueno Doblado Desgastado

Recubrimiento: Recubrimiento lateral Cerámico Hule Otro Ninguno

Condición del recubrimiento: Bueno Malo Otro _____

Rendimiento total del limpiador: (Califique lo siguiente de 1 a 5, 1= muy deficiente y 5 = muy bueno)

Apariencia: Comentarios: _____

Ubicación: Comentarios: _____

Mantenimiento: Comentarios: _____

Rendimiento: Comentarios: _____

Otros comentarios _____

Sección 8: Solución de problemas

Problema	Posibles causas	Posibles soluciones
Rendimiento de limpieza deficiente	Limpiador con poca tensión	Ajuste a la tensión correcta, vea la tabla de longitud del resorte
	Limpiador con demasiada tensión	Ajuste a la tensión correcta, vea la tabla de longitud del resorte
	Limpiador instalado en la ubicación incorrecta	Verifique la medida "C", vuelva a ubicar para corregir la medida
	Hoja del limpiador dañada o desgastada	Reemplace la hoja del limpiador
Desgaste prematuro de la hoja	Tensión en el limpiador muy alta/baja	Ajuste a la tensión correcta, vea la tabla de longitud del resorte
	El limpiador no está ubicado correctamente	Revise la ubicación del limpiador para conocer las medidas correctas
	Ángulo de ataque de la hoja incorrecto	Revise la ubicación del limpiador para conocer las medidas correctas
Desgaste en el centro de la hoja (efecto de sonrisa)	La hoja es más ancha que el trayecto del material	Reemplace la hoja con una de ancho que coincida con el trayecto del material de la banda
	Tensión en el limpiador muy alta/baja	Ajuste a la tensión correcta, vea la tabla de longitud del resorte
Desgaste poco usual o daño en la hoja	El empalme mecánico daña la hoja	Repare, desbaste o reemplace el empalme
	Banda dañada o rasgada	Repare o reemplace la banda
	Limpiador ubicado incorrectamente	Verifique la medida "C", vuelva a ubicar para corregir la medida
	Daño a la polea o al recubrimiento de la polea	Repare o reemplace la polea
Vibración o ruido	El limpiador no está ubicado correctamente	Verifique la medida "C", vuelva a ubicar para corregir la medida
	Ángulo de ataque de la hoja incorrecto	Verifique la medida "C", vuelva a ubicar para corregir la medida
	El limpiador funciona con la banda vacía	Use un aerosol para ejes cuando la banda esté vacía
	Tensión del limpiador demasiado alta/baja	Ajuste a la tensión correcta o ajuste levemente para disminuir
	Tornillos de sujeción del limpiador sin fijar	Revise y apriete todos los tornillos y tuercas
	El limpiador no está en escuadra con la polea motriz	Verifique la medida "C", vuelva a ubicar para corregir la medida
	Acumulación de material en el chute	Limpe la acumulación en el limpiador y en el chute
El limpiador se empuja y se aleja de la polea	La tensión del limpiador no está ajustada correctamente	Asegure la tensión correcta/aumente levemente la tensión
	Material pegajoso sobrecarga el limpiador	Aumente la tensión, reemplace con un limpiador más grande
	El limpiador no está colocado correctamente	Confirme que las medidas de ubicación sean iguales en ambos lados

Sección 9: Especificaciones y dibujos CAD

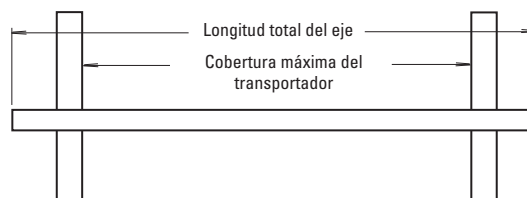
9.1 Guías y especificaciones

Especificaciones de longitud del eje H-Type® individual ESAC HD*

Tamaño del limpiador	Longitud del eje	Cobertura máxima del transportador
mm	mm	mm
600	1950	1650
800	2250	1950
1000	2400	2100
1200	2550	2250
1400	2850	2550
1600	3150	2850
1800	3150	2850

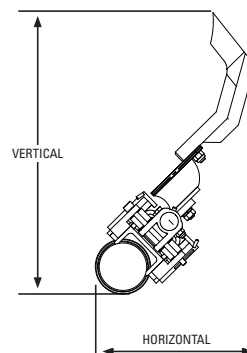
Especificaciones de longitud del eje H-Type® doble ESAC HD*

Tamaño del limpiador	Longitud máxima del eje	Cobertura máxima del transportador
mm	mm	mm
1200	3045	2745
1400	3200	2900
1600	3350	3050
1800	3505	3205
2000	3655	3355
2200	3960	3660
2400	3960	3660
2600	4420	4120
2800	4570	4270
3000	4650	4350



Guía de espacio para la instalación

Tamaño del brazo de suspensión	Espacio horizontal requerido	Espacio vertical requerido
	mm	mm
CSS	175	410
CS	175	470
CM	175	520
CL	175	550



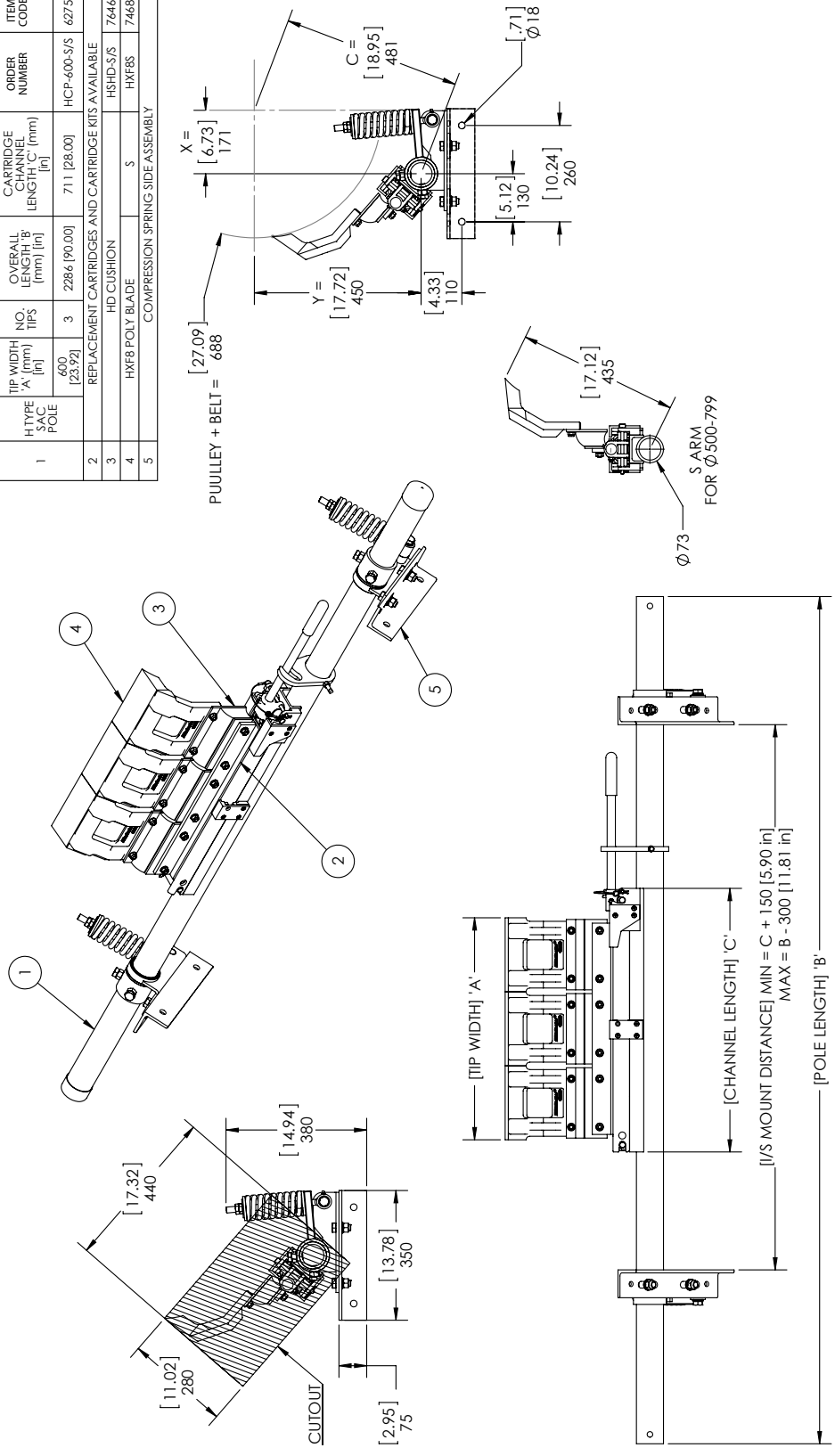
Especificaciones:

- Velocidad máxima de la banda 5m/s
- Clasificación de temperatura..... -35°C a 82°C
- Longitud de desgaste de la hoja utilizable..... .9mm
- Material de la hoja carburo de tungsteno de larga vida útil (únicamente para correas vulcanizadas)
- Disponible en anchos de banda de 600 a 3000mm
Otros tamaños disponibles a pedido
- Clasificación de limpiador CEMA..... Clase 4

Sección 9: Especificaciones y dibujos CAD

9.2 Esquema CAD - H-Type® 750 individual ESAC HD con limpiador de banda primario con hojas HXF con tensor de resorte

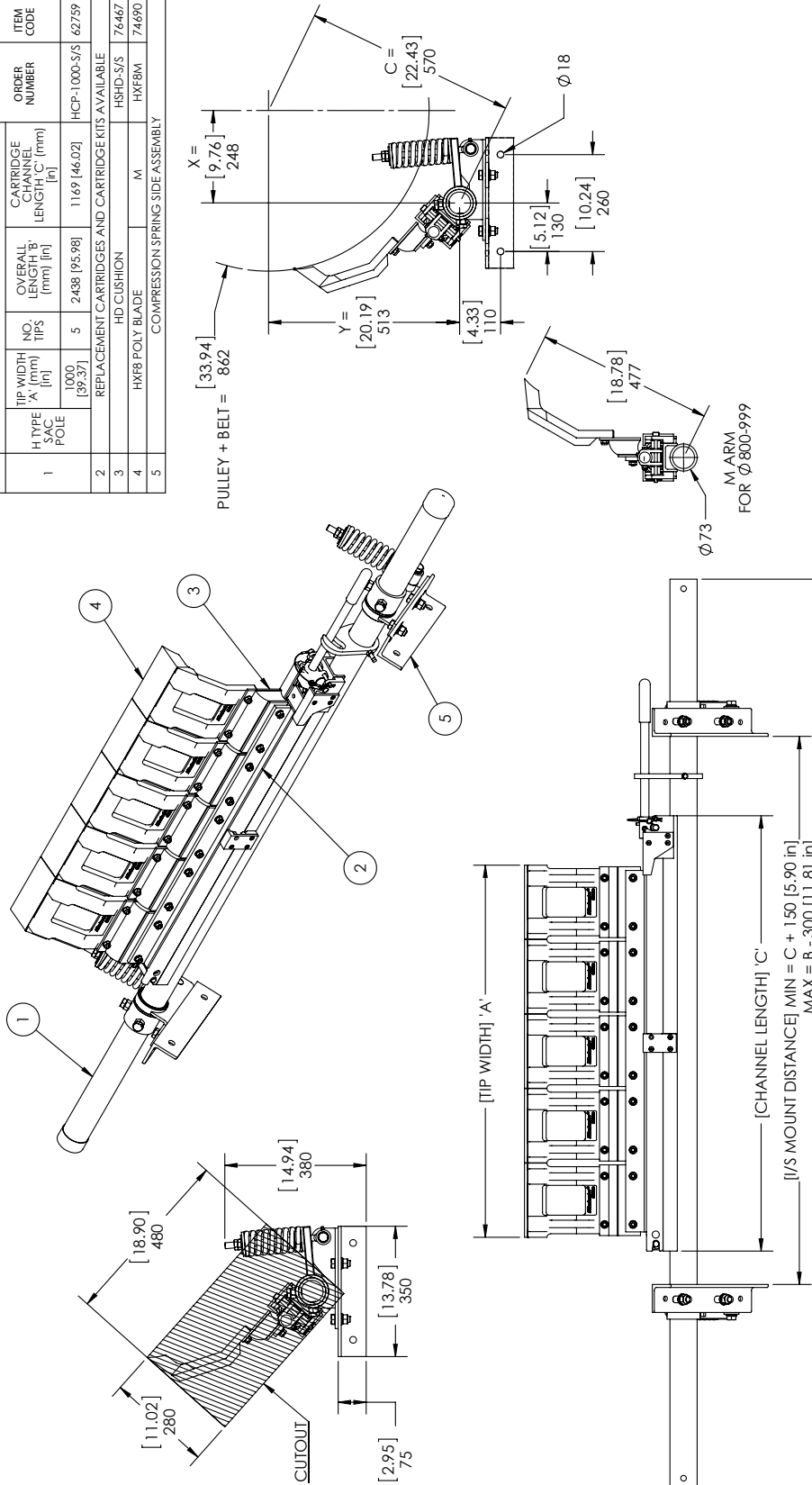
ITEM NO.		DESCRIPTION			STAINLESS STEEL		
1	HITYPE SAC POLE	TIP WIDTH 'A' (mm) [in]	OVERALL LENGTH 'B' (mm) [in]	CARTRIDGE CHANNEL LENGTH 'C' (mm) [in]	ORDER NUMBER	ITEM CODE	
		600 [23.92]	2286 [90.00]	711 [28.00]	HCP-600-S/S	62757	
2	REPLACEMENT CARTRIDGES AND CARTRIDGE KITS AVAILABLE						
3	HDCUSHION					HSHD-S/S	76467
4	HXF8 POLY BLADE					HXF8S	74689
5	COMPRESSION SPRING SIDE ASSEMBLY						



Sección 9: Especificaciones y dibujos CAD

9.2 Esquema CAD - H-Type® 1000 individual ESAC HD con limpiador de banda primaria con hojas HXF con tensor de resorte

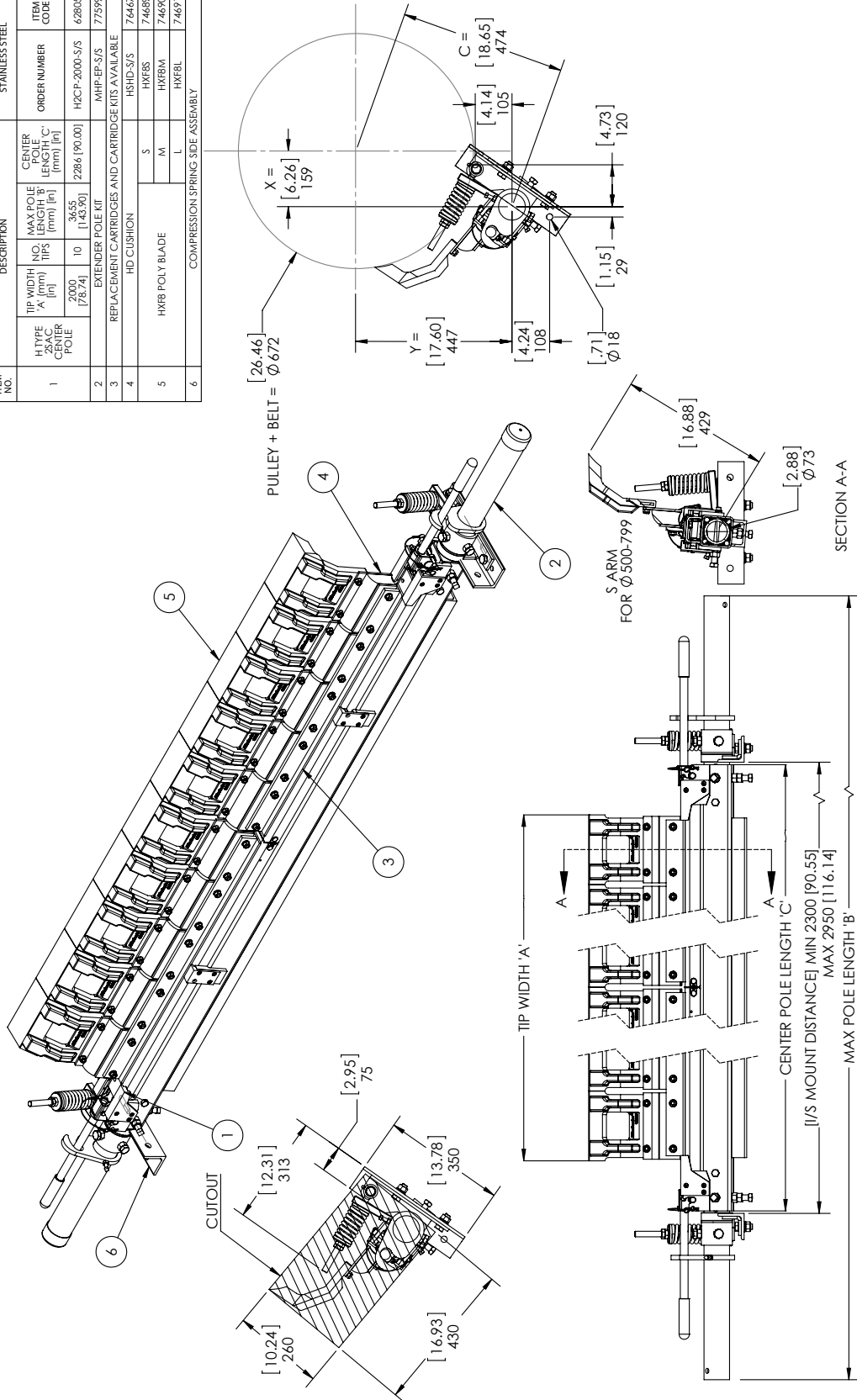
ITEM NO.	DESCRIPTION			STAINLESS STEEL	
	TIP WIDTH 'A' (mm) [in]	OVERALL LENGTH 'B' (mm) [in]	CARTRIDGE CHANNEL LENGTH 'C' (mm) [in]	ORDER NUMBER	ITEM CODE
1	1000 [39.37]	2438 [95.98]	1169 [46.02]	HCP-1000-S/S	62759
2	REPLACEMENT CARTRIDGES AND CARTRIDGE KITS AVAILABLE				
3	HD CUSHION				
4	HXF8 POLY BLADE				
5	COMPRESSION SPRING SIDE ASSEMBLY				



Sección 9: Especificaciones y dibujos CAD

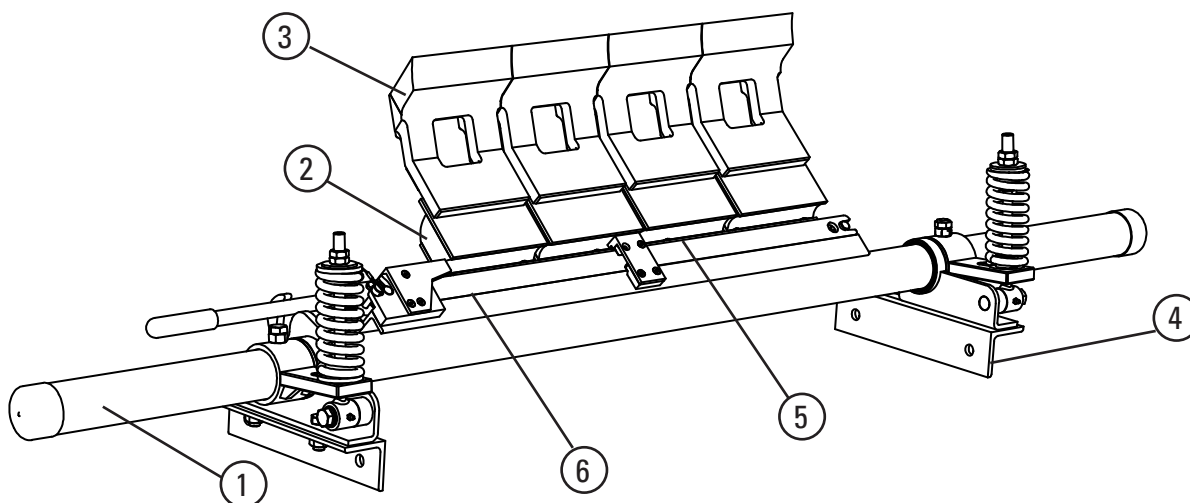
9.2 Esquema CAD - H-Type® 2000 doble ESAC HD con limpiador de banda primaria con hojas HXF con tensor de resorte

ITEM NO.	DESCRIPTION			STAINLESS STEEL	
	H-TYPE 25AC CENTER POLE	TIP WIDTH 'A' (in) [mm]	MAX POLE LENGTH 'C' (in) [mm]	ORDER NUMBER	ITEM CODE
1	2000 [50.74]	36.55 [930.00]	2286 [90.00]	H2CF-2000-S/S	62805
2	EXTENDER POLE KIT			MHP-EP-S/S	77599
3	REPLACEMENT CARTRIDGES AND CARTRIDGE KITS AVAILABLE			HSHD-S/S	74667
4	HD CUSHION			HXFBS	74689
5	HXF8 POLY BLADE			MA	74690
				L	74691
6	COMPRESSION SPRING SIDE ASSEMBLY				



Sección 10 – Lista de partes de reemplazo

Limpiador de banda primaria H-Type® individual ESAC HD

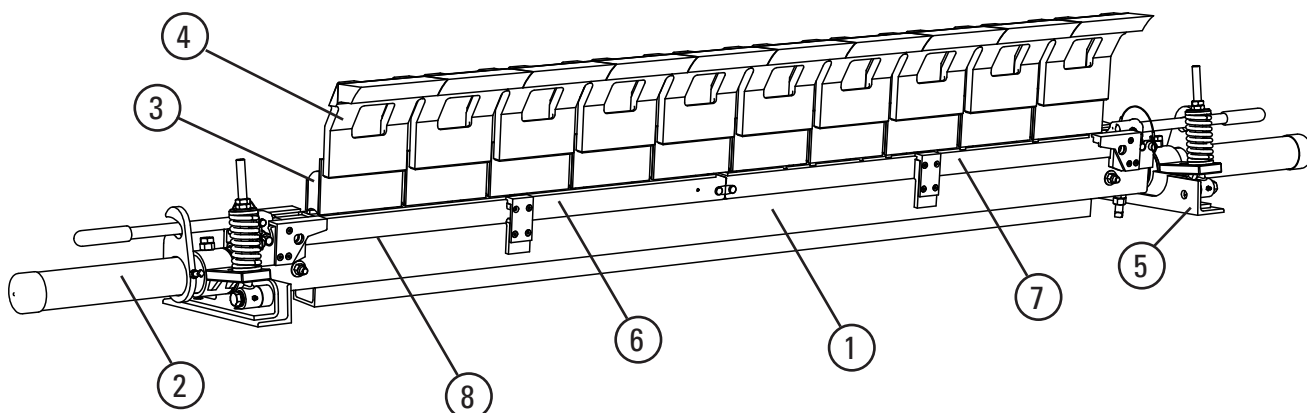


PIEZAS DE REEMPLAZO

REF	DESCRIPCIÓN	ACERO DULCE			ACERO INOXIDABLE		
		NÚMERO DE PEDIDO	CÓDIGO DEL ARTÍCULO	PESO KG.	NÚMERO DE PEDIDO	CÓDIGO DEL ARTÍCULO	PESO KG.
1	Eje central H-Type® individual ESAC	HCP-600	62751	30.5	HCP-600-S/S	62757	31.4
		HCP-800	62752	35.6	HCP-800-S/S	62758	36.7
		HCP-1000	62753	38.1	HCP-1000-S/S	62759	39.3
		HCP-1200	62754	40.7	HCP-1200-S/S	62760	42
		HCP-1400	62755	45.9	HCP-1400-S/S	62761	47.3
		HCP-1800	62756	51.0	HCP-1800-S/S	62762	52.6
2	Amortiguador HD	HSHD	73483	2.0	HSHD-S/S	76467	2.0
3	Hojas HXF	HXF8SS	74307	3.4			
		HXF8S	74689	3.8			
		HXF8M	74690	4.1			
		HXF8L	74691	4.5			
4	Ensamble lateral de resorte de compresión negro (al ancho de banda 63"/1600mm máx.)	H73CSK-B	62749	17.8	H73CSK-B-S/S	62750	18.3
	Ensamble lateral de resorte de compresión dorado (al ancho de banda 96"/2400mm máx.)	H73CSK-G	62743	17.8	H73CSK-G-S/S	62744	18.3
	Ensamble lateral del resorte de compresión de 6" (150mm) plateado (sobre 96"/2400mm)	H73CSK-G	62745	18.0	H73CSK-G-S/S	62746	18.4
REF	DESCRIPCIÓN	ANCHO DE LA PUNTA	NÚMERO DE PEDIDO	CÓDIGO DEL ARTÍCULO	PESO KG.		
5	Placa del adaptador de cartucho H-Type	600	H-SAC-AP-600	62452	3.5		
		800	H-SAC-AP-800	62453	4.8		
		1000	H-SAC-AP-1000	62454	6.0		
		1200	H-SAC-AP-1200	62455	7.3		
		1400	H-SAC-AP-1400	62456	8.5		
		1600	H-SAC-AP-1600	62457	9.8		
		1800	H-SAC-AP-1800	62458	11.0		
6	Reemplazo del cartucho individual ESAC HD	600	CART-24/600-S/S	78576	4.5		
		800	CART-36/900-S/S	78578	6.7		
		1000	CART-42/1050-S/S	78579	7.8		
		1200	CART2-48/1200-S/S	78580	8.9		
		1400	CART-60/1500-S/S	78582	11.3		
		1800	CART-72/1800-S/S	78583	13.5		

Sección 10 – Lista de partes de reemplazo

Limpiador de banda primaria H-Type® doble ESAC HD



PIEZAS DE REEMPLAZO

REF	DESCRIPCIÓN	ACERO DULCE			ACERO INOXIDABLE		
		NÚMERO DE PEDIDO	CÓDIGO DEL ARTÍCULO	PESO KG	NÚMERO DE PEDIDO	CÓDIGO DEL ARTÍCULO	PESO KG
1	Eje central H-Type® Dual ESAC	H2CP-1200	62763	39.7	H2CP-1200-S/S	62801	39.7
		H2CP-1400	62764	42.6	H2CP-1400-S/S	62802	42.6
		H2CP-1600	62765	45.7	H2CP-1600-S/S	62803	45.7
		H2CP-1800	62766	48.6	H2CP-1800-S/S	62804	48.6
		H2CP-2000	62767	51.6	H2CP-2000-S/S	62805	51.6
		H2CP-2400	62768	57.6	H2CP-2400-S/S	62806	57.6
		H2CP-2600	62769	71.0	H2CP-2600-S/S	62807	71.0
		H2CP-2800	62770	74.3	H2CP-2800-S/S	62808	74.3
	H2CP-3000	62771	77.8	H2CP-3000-S/S	62809	77.8	
2	Eje de extensión	MHP-EP	76392	24.5	MHP-EP-S/S	77599	24.5
3	Amortiguador HD	HSHD	73483	2.0	HSHD-S/S	76467	2.0
4	Hojas HXF	HXF8SS	74307	3.4			
		HXF8S	74689	3.8			
		HXF8M	74690	4.1			
		HXF8L	74691	4.5			
5	Ensamble lateral de resorte de compresión negro (al ancho de banda 63"/1600mm máx.)	H73CSK-B	62749	17.8	H73CSK-B-S/S	62750	18.3
	Ensamble lateral de resorte de compresión dorado (al ancho de banda 96"/2400mm máx.)	H73CSK-G	62743	17.8	H73CSK-G-S/S	62744	18.3
	Ensamble lateral del resorte de compresión de 6" plateado (sobre 96"/2400mm)	H73CSK-G	62745	18.0	H73CSK-G-S/S	62746	18.4

REF	DESCRIPCIÓN	ANCHO DE LA PUNTA	ARTÍCULO 8/LADO IZQUIERDO			ARTÍCULO 9/LADO DERECHO		
			NÚMERO DE PEDIDO	CÓDIGO DEL ARTÍCULO	PESO KG	NÚMERO DE PEDIDO	CÓDIGO DEL ARTÍCULO	PESO KG
8 y 7	Placa del adaptador de cartucho H-Type	1200	H-SAC-AP-600	62452	3.5	H-SAC-AP-600	62452	3.5
		1400	H-SAC-AP-800	62453	4.8	H-SAC-AP-600	62452	3.5
		1600	H-SAC-AP-800	62453	4.8	H-SAC-AP-800	62453	4.8
		1800	H-SAC-AP-1000	62454	6.0	H-SAC-AP-800	62453	4.8
		2000	H-SAC-AP-1000	62454	6.0	H-SAC-AP-1000	62454	6.0
		2200	H-SAC-AP-1200	62455	7.3	H-SAC-AP-1000	62454	6.0
		2400	H-SAC-AP-1200	62455	7.3	H-SAC-AP-1200	62455	7.3
		2600	H-SAC-AP-1400	62456	8.5	H-SAC-AP-1200	62455	7.3
		2800	H-SAC-AP-1400	62456	8.5	H-SAC-AP-1400	62456	8.5
	3000	H-SAC-AP-1600	62457	9.8	H-SAC-AP-1400	62456	8.5	

REF	DESCRIPCIÓN	ANCHO DE LA PUNTA	NÚMERO DE PEDIDO	CÓDIGO DEL ARTÍCULO	PESO KG
8	Reemplazo del cartucho doble ESAC HD	1200	CART2-60/1500-S/S	78584	11.2
		1400	CART2-66/11650-S/S	78634	12.3
		1600	CART2-72/1800-S/S	78585	13.4
		1800	CART2-78/1950-S/S	78635	14.5
		2000	CART2-84/2100-S/S	78586	15.6
		2200	CART2-96/2400-S/S	78587	17.8
		2400			
		2600	CART2-114/2850-S/S	78639	23.7
		2800	CART2-120/3000-S/S	78588	22.6
	3000	CART2-126/3150-S/S	78640	23.7	

Sección 11: Otros productos del transportador Flexco®

Flexco® proporciona varios productos para transportador que le ayudan a sus transportadores a funcionar de manera más eficiente y segura. Estos componentes solucionan problemas típicos del transportador y mejoran la productividad. A continuación una vista rápida de algunos de ellos:

Limpiador primario Rockline® EZP1



- La hoja ConShear™ patentada renueva su borde de limpieza a medida que se desgasta
- Visual Tension Check™ para una tensión óptima de la hoja y retensionado fácil
- Reemplazo rápido y fácil de la hoja de un pasador Material Path Option™ para limpieza óptima y mantenimiento reducido

Camas deslizantes y de impacto Flexco®



- Ángulos del transportador que se pueden ajustar para fácil instalación y adaptabilidad
- UHMW resistente para sellar la zona de carga
- Se ofrece en diseños para trabajo mediano y liviano para ajustarse a su aplicación de manera económica.

Limpiador secundario trabajo mediano MHS SAC



- Hojas de carburo de tungsteno duraderas para una eficiencia de limpieza superior
- Amortiguador patentado PowerFlex™, el diseño comprobado de nuestro Limpiador Secundario para trabajo pesado MHS HD líder en la industria
- Cartucho de servicio avanzado que se puede quitar y reemplazar fácilmente, incluso en las condiciones más sucias
- Funciona con empalmes mecánicos Flexco para banda

Alineadores de banda PT Max™



- Diseño de “pivote e inclinación” patentado para una acción superior del alineador
- Dos rodillos sensores en cada lado para minimizar el daño a la banda
- Punto de pivote garantizado para que no se atasque o congele
- Disponible para lado superior y de retorno de las bandas

Limpiadores de banda especializados de Flexco



- Limpiadores de “espacio limitado” para las aplicaciones ajustadas del transportador
- Limpiadores de alta temperatura para aplicaciones severas de calor elevado
- Un limpiador de dedos de hule para bandas chevron u otras bandas perfiladas
- Estilos múltiples del limpiador en acero inoxidable para aplicaciones corrosivas

Deflectores de banda



- Un limpiador de banda para la polea de cola
- Diseño exclusivo de la hoja elimina en espiral los desechos de la banda rápidamente
- Económico y fácil para dar servicio
- Disponible en modelos diagonales o en V

La visión Flexco

Convertirnos en el líder en la optimización de la productividad de transportadores de banda para nuestros clientes en todo el mundo a través de servicio e innovación superiores.

Av. Jorge Alessandri 11.500 – Edificio 7 • Megacentro San Bernardo
San Bernardo • Santiago, Chile
Teléfono: 56-2-2896-7870 • Correo electrónico: ventaslatam@flexco.com

Visite www.flexco.com para conocer otras ubicaciones y productos de Flexco.

©2017 Flexible Steel Lacing Company. 08/15/17. Para hacer otro pedido: X4709

