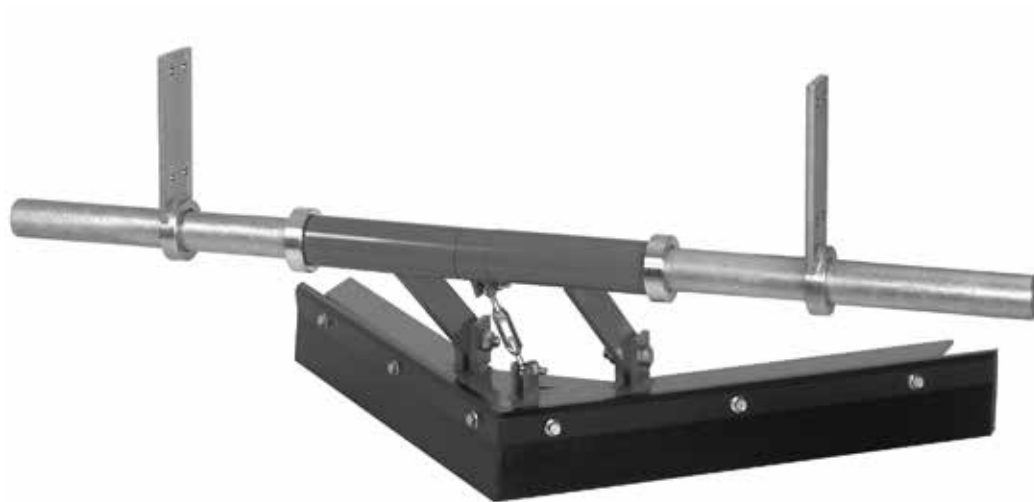


Deflector en V

Manual de instalación, funcionamiento y mantenimiento



Deflector en V

Fecha de compra: _____

Adquirido de: _____

Fecha de instalación: _____

Esta información es útil para cualquier consulta o pregunta futura sobre las partes de reemplazo, especificaciones o solución de problemas del limpiador de banda.

Índice

Sección 1 – Información importante	4
1.1 Introducción general.....	4
1.2 Beneficios para el usuario.....	4
1.3 Opción de servicio	4
Sección 2: Precauciones y consideraciones de seguridad	5
2.1 Transportadores fijos	5
2.2 Transportadores en funcionamiento	5
Sección 3: Revisiones y opciones previas a la instalación	6
3.1 Lista de verificación	6
Sección 4: Instrucciones de instalación.....	7
Sección 5: Pruebas y lista de verificación previa al funcionamiento	12
5.1 Lista de verificación previa al funcionamiento	12
5.2 Ejecución de las pruebas del transportador	12
Sección 6: Mantenimiento	10
6.1 Inspección de la nueva instalación.....	10
6.2 Inspección visual de rutina	10
6.3 Inspección física de rutina	10
6.5 Instrucciones de reemplazo de la hoja.....	11
6.6 Registro de mantenimiento.....	12
6.6 Lista de verificación de mantenimiento del limpiador.....	13
Sección 7: Solución de problemas	14
Sección 8: Especificaciones y esquemas CAD	15
8.1 Especificaciones y lineamientos	15
8.2 Esquemas CAD.....	16
Sección 9: Partes de reemplazo.....	17
9.1 Lista de partes de reemplazo.....	17
Sección 10: Otros productos del transportador Flexco	19

Sección 1: Información importante

1.1 Introducción general

En Flexco nos complace saber que ha seleccionado un deflector en V para su sistema de transportador.

Este manual le ayudará a comprender el funcionamiento de este producto y le ayudará para que funcione a la mayor eficiencia durante su vida de servicio.

Es esencial para un funcionamiento seguro y eficiente que la información y guías presentadas se comprendan e implementen adecuadamente. Este manual proporciona precauciones de seguridad, instrucciones de instalación, procedimientos de mantenimiento y sugerencias para solucionar problemas.

Sin embargo, si tiene alguna pregunta o problema que no está cubierto, visite nuestro sitio web o comuníquese a nuestro Departamento de servicio al cliente:

Servicio al cliente: +52-55-5674-5326

Visite www.flexco.com para conocer otras ubicaciones y productos de Flexco.

Lea completamente este manual y compártalo con cualquier otra persona que sea directamente responsable de la instalación, funcionamiento y mantenimiento de este limpiador. Aunque hemos intentado hacer que la instalación y las tareas de servicio sean lo más fáciles y sencillas posible, es necesario asegurar una instalación correcta y realizar inspecciones y ajustes periódicos para mantener el funcionamiento óptimo.

1.2 Beneficios para el usuario

La instalación correcta y el mantenimiento regular proporcionan los beneficios siguientes para su funcionamiento:

- Reduce el tiempo parado del transportador.
- Reduce mano de hora hombre.
- Reduce costos del presupuesto de mantenimiento.
- Aumenta la vida del deflector y otros componentes del transportador

1.3 Opción de servicio

El deflector en V está diseñado para que su personal del sitio lo instale y le dé servicio fácilmente. Sin embargo, si prefiere el servicio completo de fábrica, comuníquese con el Ingeniero de campo Flexco o su distribuidor Flexco de su localidad.

Sección 2: Precauciones y consideraciones de seguridad

Antes de instalar y operar el deflector en V, es importante revisar y comprender la siguiente información de seguridad. Hay actividades de instalación, mantenimiento y operaciones que involucran transportadores fijos y en funcionamiento. Cada caso tiene un protocolo de seguridad.

2.1 Transportadores fijos

Las actividades siguientes se llevan a cabo en transportadores fijos:

- Instalación
- Ajustes de tensión
- Reemplazo de las hojas
- Limpieza
- Reparaciones

PELIGRO

Es muy importante que se sigan las regulaciones de bloqueo/etiquetado (LOTO) OSHA/MSHA, 29 CFR 1910.147, antes de llevar a cabo las actividades anteriores. Si no se utiliza LOTO, se expone a los trabajadores a comportamientos descontrolados del limpiador de banda ocasionados por el movimiento del transportador de banda. Puede provocar lesiones graves o la muerte.

Antes de trabajar:

- Debe bloquear/etiquetar la fuente de energía del transportador
- Desactive cualquier tensor de la banda
- Despeje el transportador de banda o sujételo firmemente en su lugar

ADVERTENCIA

Utilice el equipo protector personal (PPE):

- Anteojos de protección
- Casco
- Calzado de seguridad

En espacios reducidos, los resortes y los componentes pesados crean un sitio de trabajo que pone en riesgo ojos, pies y cráneo del trabajador. El PPE se debe utilizar para controlar los peligros previsible asociados con los deflectores del transportador de banda. Las lesiones graves se pueden evitar.

2.2 Transportadores en funcionamiento

Hay dos tareas de rutina que se deben realizar mientras el transportador está en funcionamiento:

- Inspección del rendimiento de la limpieza
- Solución dinámica de problemas

PELIGRO

Cada deflector representa un peligro de compresión durante el funcionamiento. Nunca toque ni golpee un deflector en funcionamiento. Los peligros del deflector podrían ocasionar amputación y atrapamiento instantáneo.

ADVERTENCIA

Los deflectores pueden convertirse en peligros de proyectil. Manténgase lo más alejado posible del deflector y utilice anteojos de protección y casco. Los misiles pueden ocasionar lesiones graves.

ADVERTENCIA

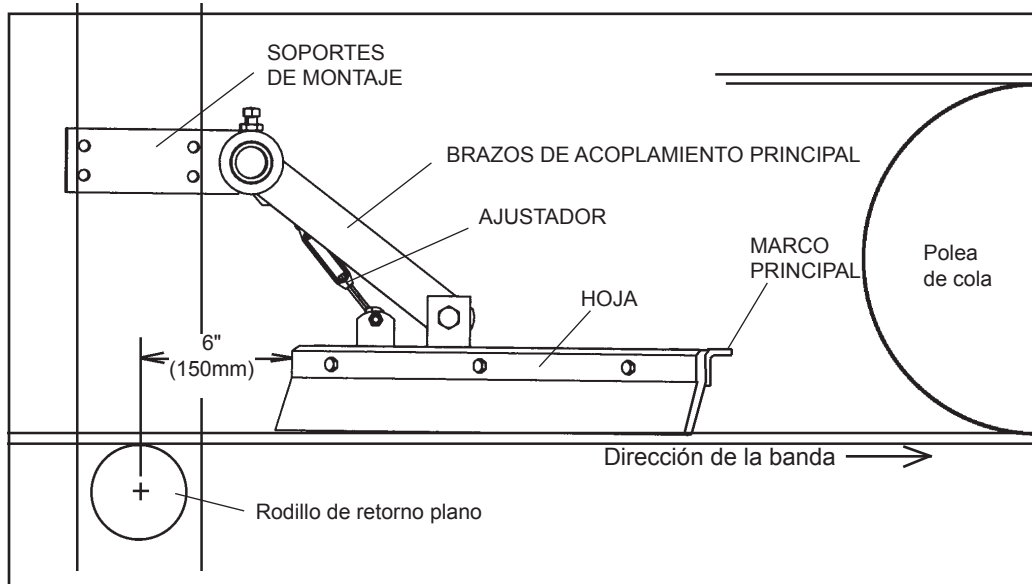
Nunca ajuste nada en un deflector en funcionamiento. Las proyecciones y los cortes imprevisibles de la banda pueden engancharse en los deflectores y ocasionar movimientos violentos de la estructura del deflector. El equipo que se agita violentamente puede ocasionar lesiones graves o la muerte.

Sección 3: Revisiones y opciones previas a la instalación

3.1 Lista de verificación

- Revise que el tamaño del deflector sea el correcto para el ancho de la banda
- Revise la caja del producto y asegúrese de que se incluyan todas las partes
- Revise el listado de “Herramientas necesarias” que se encuentra en la parte superior de las instrucciones de instalación
- Revise el sitio del transportador:
 - Hay obstrucciones que pueden necesitar de ajustes de ubicación del deflector
 - Asegúrese de que haya un espacio adecuado entre el lado superior y el lado de retorno de las bandas (250 mm)

Sección 4: Instrucciones de instalación - Deflector en V



Bloquee y etiquete físicamente el transportador en la fuente de energía antes de comenzar la instalación.

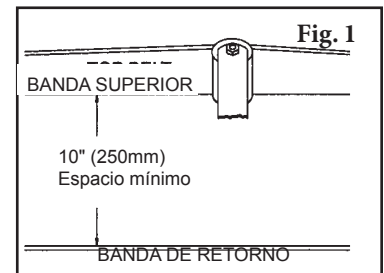
Antes de la instalación: Idealmente, el deflector en V se debe colocar en un área plana en la parte interior de la banda, cerca de la polea de cola. Para un desempeño óptimo de limpieza, la punta del deflector se debe encontrar a aproximadamente a 6" (150mm) detrás de un rodillo de retorno.

Herramientas necesarias:

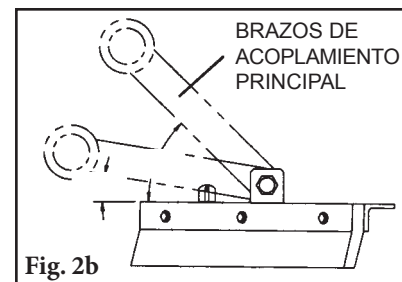
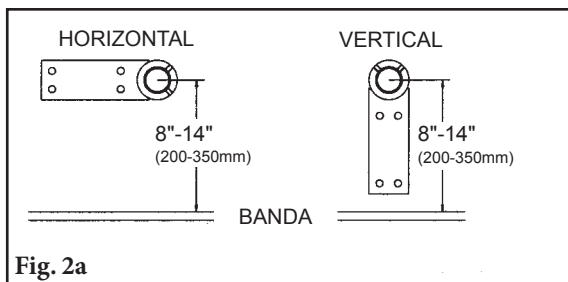
- Llave de 9/16" (14mm)
- Llave de 1/2" (13mm)
- Llave de 3/4" (19mm)
- Llave de 15/16" (24mm)

PASO 1. Mida la distancia entre el lado superior y las bandas de retorno.

Se requiere un mínimo de 10" (250mm) (Fig. 1). Coloque el deflector en V en la banda, colocado como se especifica anteriormente, para revisar si hay algún problema de espacio u obstrucción.



PASO 2. Coloque los soportes de montaje en posición horizontal o vertical. La línea central de los ejes debe estar dentro de un rango de 8" a 14" (200mm a 350mm) por encima de la banda de retorno para asegurar un funcionamiento adecuado (Fig. 2a). **IMPORTANTE:** Los brazos de acoplamiento principales se deben operar en un rango entre un mínimo de 10° y un máximo de 45° (Fig. 2b). Esto permite que el deflector en V flote en la banda.



Sección 4: Instrucciones de instalación (continuación)

PASO 3. Marque y perforo orificios para los soportes de montaje.

Fije con los tornillos y tuercas de 1/2" (13mm) proporcionadas (Fig. 3). La soldadura es opcional.

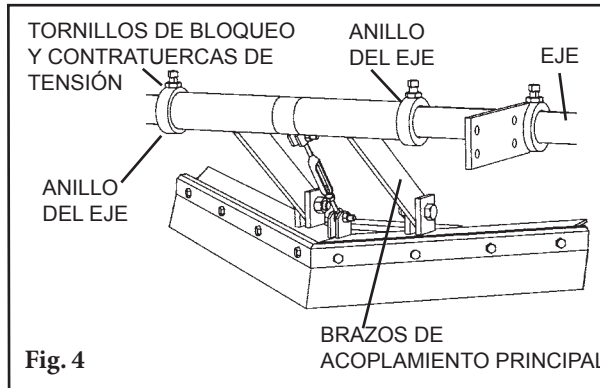
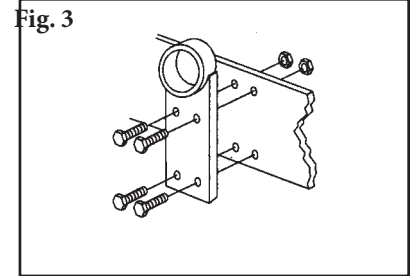
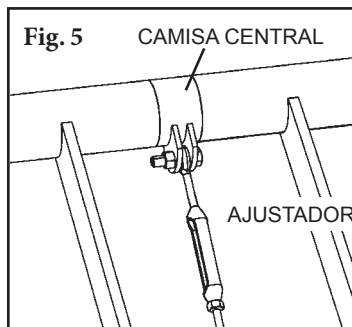


Fig. 4

PASO 4. Centre el deflector en V de doble eje sobre la banda. Afloje las contratuercas y tornillos de bloqueo en los dos collarines de tope en el eje. Deslice el deflector en la dirección necesaria para centrarlo en la banda. Una vez ubicado, deslice los collarines de tope hacia los brazos de acoplamiento y apriete los tornillos de bloqueo y contratuercas (Fig. 4). **NOTA:** No empuje demasiado los collarines de tope contra los ensambles del acoplamiento principal para que no restrinja el movimiento fácil del acoplamiento.



PASO 5. Fije el ajustador a la camisa central. Quite la tuerca y el tornillo de la camisa central, inserte el extremo del ajustador entre los soportes y vuelva a instalar la tuerca y el tornillo (Fig. 5).

IMPORTANTE: Apriete sólo hasta que esté ajustado; el ajustador se debe mover libremente.

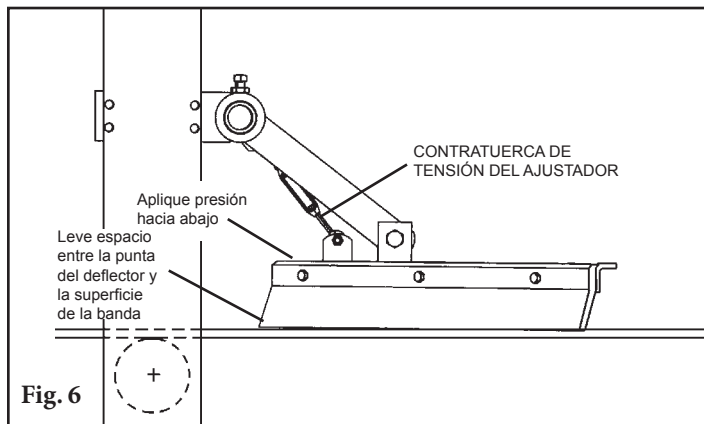


Fig. 6

PASO 6. Coloque el deflector en V a la banda.

Mientras aplica presión hacia abajo a la punta del deflector, gire el ajustador para que la punta apenas se empiece a levantar de la superficie de la banda (aproximadamente 2-5 mm). Apriete la contratuerca del ajustador (Fig. 6).

PASO 7. Ejecute pruebas e inspección. Ponga a funcionar la banda y revise si el deflector en V funciona sin problemas y tiene una acción de limpieza eficaz. Si ocurre alguna vibración, gire el ajustador para subir un poco la punta.

Sección 5: Pruebas y lista de verificación previa a la operación

5.1 Lista de verificación previa a la operación

- Vuelva a revisar que todas las grapas estén apretadas adecuadamente
- Revise la ubicación de la hoja en la banda
- Asegúrese de que se han quitado todos los materiales y herramientas de instalación de la banda y del área del transportador

5.2 Ejecución de las pruebas del transportador

- Ponga a funcionar el transportador por lo menos 15 minutos e inspeccione el rendimiento
- Haga ajustes según sea necesario

NOTA: Observar el deflector mientras está funcionando de manera adecuada ayudará a detectar problemas o cuando se necesiten ajustes posteriormente.

Sección 6: Mantenimiento

Los deflectores de banda Flexco están diseñados para funcionar con un mantenimiento mínimo. Sin embargo, para mantener un rendimiento superior se requiere algún servicio. Cuando se instala el deflector se debe establecer un programa de mantenimiento regular. Este programa asegurará que el deflector funcione a una eficiencia óptima y que los problemas se puedan identificar y arreglar antes de que el deflector deje de funcionar.

Debe cumplir con todos los procedimientos de seguridad para la inspección del equipo (estacionario o en operación). El deflector en V funciona cerca de la polea de cola y está en contacto directo con la banda en movimiento. Solo se pueden realizar observaciones visuales mientras la banda está en funcionamiento. Las tareas de servicio solo se pueden realizar con el transportador detenido y observando los procedimientos de bloqueo/etiquetado.

6.1 Inspección de la nueva instalación

Después de que el nuevo deflector ha funcionado por unos días se debe realizar una inspección visual para asegurar que el limpiador funcione adecuadamente. Realice los ajustes según se necesiten.

6.2 Inspección visual de rutina (cada 2 a 4 semanas)

Una inspección visual del deflector y la banda puede determinar:

- Si la hoja tiene la tensión óptima
- Si la banda se ve limpia o si hay áreas que están sucias
- Si las hojas están desgastadas y es necesario reemplazarlas
- Si la hoja u otros componentes del deflector de la banda están dañados
- Si el material que se filtra se ha acumulado en el deflector o en el área de transferencia
- Si hay daño de la cubierta a la banda.
- Si hay vibración o rebote del deflector en la banda
- Revise si hay acumulación en el rodillo de retorno líder

Si encuentra cualquiera de las condiciones anteriores, se debe determinar cuándo se debe detener el transportador para dar mantenimiento al limpiador.

6.3 Inspección física de rutina (cada 6 a 8 semanas)

Cuando el transportador no esté funcionando y esté bloqueado y etiquetado de manera adecuada, realice una inspección física del deflector de la banda para llevar a cabo las tareas siguientes:

- Limpie la acumulación de material de la hoja del deflector y del marco de la banda
- Inspeccione atentamente si la hoja está desgastada o dañada. Reemplace si fuera necesario.
- Asegúrese de que la hoja completa haga contacto con el marco de la banda (la punta solamente debe tener un leve espacio)
- Inspeccione si el eje del deflector de la banda está dañado
- Inspeccione el ajuste y desgaste de las grapas. Apriete o reemplace según sea necesario.
- Reemplace cualquier componente desgastado o dañado
- Cuando complete las tareas de mantenimiento, pruebe el transportador para asegurarse de que el deflector de la banda funciona adecuadamente

Sección 6: Mantenimiento

6.4 Instrucciones de reemplazo de la hoja

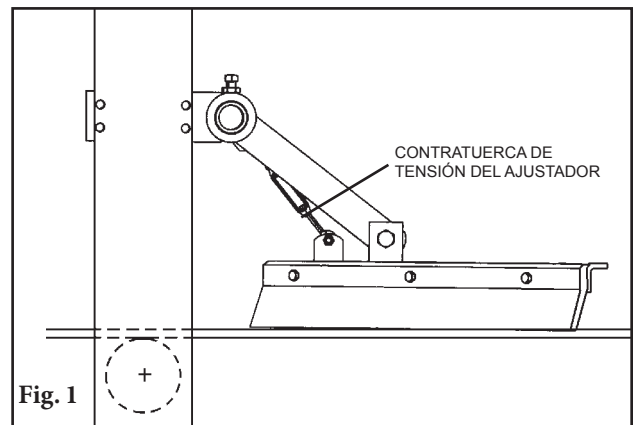
Etiquete y bloquee físicamente el transportador en la fuente de energía antes de empezar el mantenimiento.

Herramientas necesarias:

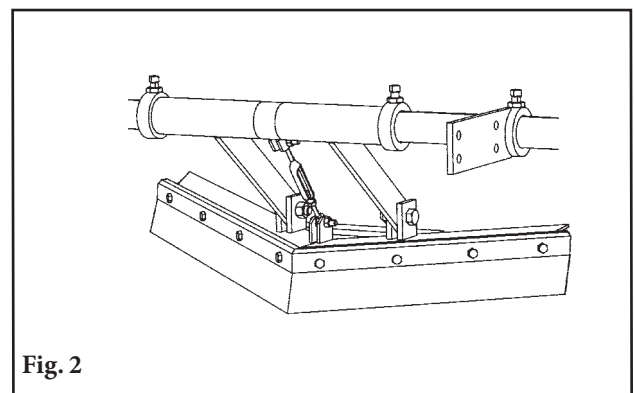
- Llave de 9/16" (14mm)
- Llave de 1/2" (13mm)
- Llave de 3/4" (19mm)
- Llave de 15/16" (24mm)

1. **Aflove la contratuerca de tensión del ajustador.**

Después de aflojar la contratuerca de tensión del ajustador, puede girarla para proporcionar más espacio para la nueva hoja (Fig. 1.)



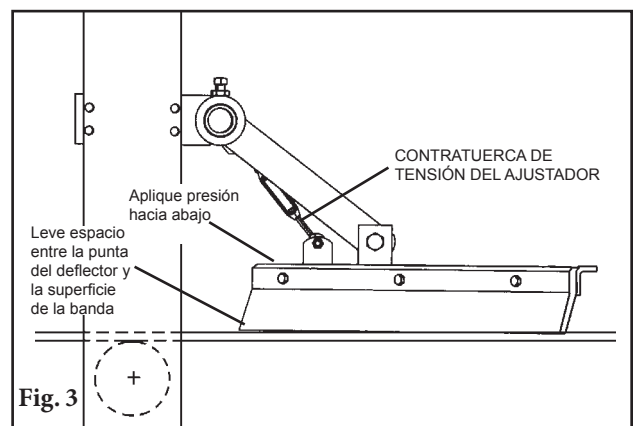
2. **Quite la hoja desgastada.** Desatornille todos los tornillos que sujetan la hoja anterior y el marco principal superior de la placa frontal. Quite la hoja y limpie cualquier material restante en el marco del deflector (Fig. 2).



3. **Instale la nueva hoja.** Utilice los tornillos actuales para asegurar la nueva hoja al marco principal.

4. **Coloque el deflector en V a la banda.** Mientras aplica presión descendente a la punta del deflector, gire el ajustador para que la punta apenas se empiece a levantar de la superficie de la banda (aproximadamente .010"/2.5 mm). Apriete la contratuerca del ajustador (Fig. 3).

5. **Ejecute pruebas e inspeccione.** Ponga a funcionar la banda y revise si el deflector en V funciona sin problemas y tiene una acción de limpieza eficaz. Si ocurre alguna vibración, gire el ajustador para subir un poco la punta.



Sección 6: Mantenimiento

6.5 Registro de mantenimiento

Número/nombre del transportador _____

Fecha: _____ Trabajo realizado por: _____ Cotización de servicio N.º: _____

Actividad: _____

Fecha: _____ Trabajo realizado por: _____ Cotización de servicio N.º: _____

Actividad: _____

Fecha: _____ Trabajo realizado por: _____ Cotización de servicio N.º: _____

Actividad: _____

Fecha: _____ Trabajo realizado por: _____ Cotización de servicio N.º: _____

Actividad: _____

Fecha: _____ Trabajo realizado por: _____ Cotización de servicio N.º: _____

Actividad: _____

Fecha: _____ Trabajo realizado por: _____ Cotización de servicio N.º: _____

Actividad: _____

Fecha: _____ Trabajo realizado por: _____ Cotización de servicio N.º: _____

Actividad: _____

Sección 6: Mantenimiento

6.6 Lista de verificación de mantenimiento del limpiador

Sitio: _____ Inspeccionado por: _____ Fecha: _____

Deflector: _____ Número de serie: _____

Información de línea de la banda:

Número de línea de la banda: _____ Condición de la banda: _____

Ancho de la banda: (18") (24") (30") (36") (42") (48") (54") (60") (72") (84") (96")
 450 mm 600 mm 750 mm 900 mm 1050 mm 1200 mm 1350 mm 1500 mm 1800 mm 2100 mm 2400 mm)

Diámetro de la polea del
cabeza (*banda y recubrimiento*): _____ Velocidad de la banda: _____ fpm Espesor de la banda: _____

Empalme de banda: _____ Condición del empalme: _____ Número de empalmes: _____ Desbastados No desbastados

Material transportado: _____

Días por semana de funcionamiento: _____ Horas por día de funcionamiento: _____

Duración de la hoja:

Fecha de instalación de la hoja: _____ Fecha de inspección de la hoja: _____

Duración estimada de la hoja: _____

¿Tiene contacto completo la hoja con la banda? Sí No

Distancia de la línea de desgaste: Izquierda _____ Centro _____ Derecha _____

Condición de la hoja: Buena Ranurada Curvada Sin contacto con la banda Dañada

Se ajustó el deflector: Sí No

Condición del marco: Bueno Doblado Desgastado

Recubrimiento: Recubrimiento lateral Cerámico Hule Otro Ninguno

Condición del recubrimiento: Bueno Malo Otro _____

Rendimiento total del limpiador: (Califique lo siguiente de 1 a 5, 1= muy deficiente y 5 = muy bueno)

Apariencia: Comentarios: _____

Ubicación: Comentarios: _____

Mantenimiento: Comentarios: _____

Rendimiento: Comentarios: _____

Otros comentarios _____



Sección 7: Solución de problemas

Problema	Posibles causas	Posibles soluciones
Rendimiento de limpieza deficiente	El deflector no hace contacto correctamente con la banda	1. Revise la ubicación del deflector con el rodillo de retorno plano 2. Revise el ajuste del tensor y revise los ángulos principales del brazo del mecanismo
Obtenga la flotación adecuada	Restricción en el movimiento en los brazos del mecanismo	Es posible que los collarines de tope/eje estén demasiado apretados
Material que se introduce	Demasiado espacio entre la banda y la hoja	Revise la punta del deflector en V para ver si hay el espacio adecuado entre la punta y la banda. Revise los ángulos del brazo del ajustador.

Sección 8: Especificaciones y esquemas CAD

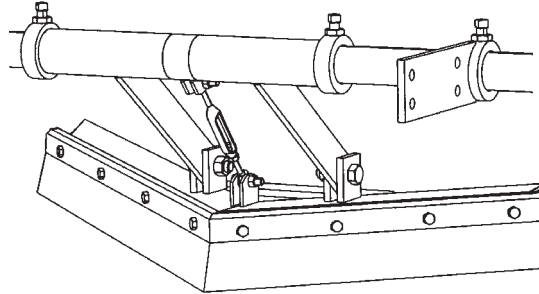
8.1 Especificaciones y guías

Deflector en V

Especificaciones para anchos de banda

TAMAÑO	ANCHO DE BANDA (min.-máx.)	
	pulg	mm
Extra pequeño	18-24	450-600
Pequeño	30-36	750-900
Mediano	42-48	1050-1200
Grande	54-60	1350-1500
72"	72	1800
84"	84	2100
96"	96	2400

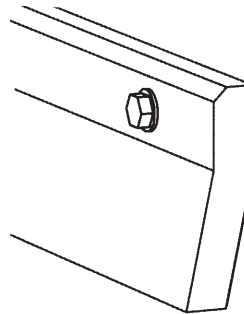
Utilice el tamaño más grande siguiente para los anchos de banda entre rangos.



Deflector en V

Especificaciones de la hoja

Material	Poliuretano
Dureza	67-D
Temperatura de funcionamiento	
°F	-40° a 160°
°C	-40° a 71°
Resistencia a grasas y químicos	Excelente
Rendimiento del material pegajoso	Excelente

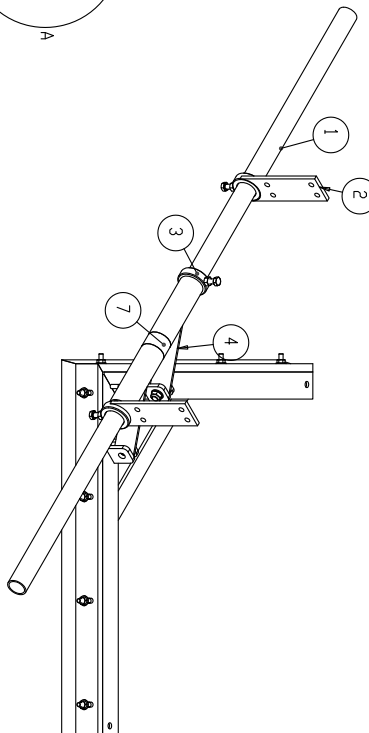
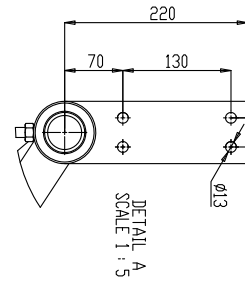
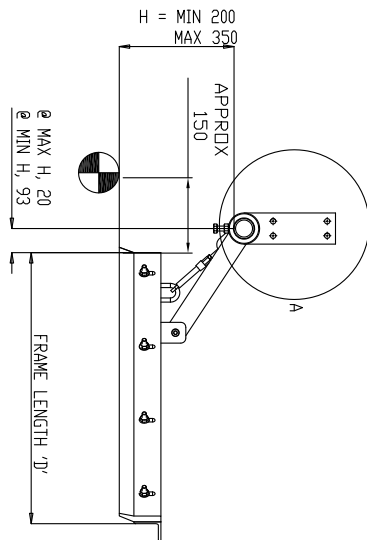
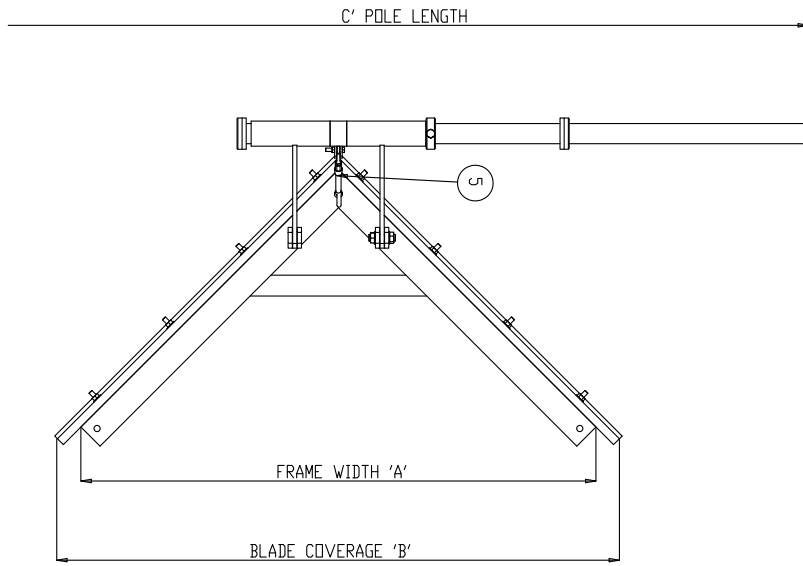


Guías de aplicación

- Empalme de la bandaMecánicamente ajustado/vulcanizado
- Velocidad de la banda 1000 FPM (5m/s) para el deflector en V; 700 FPM 3.5m/s) para el deflector en diagonal
- Dirección de la banda Un solo sentido

Sección 8: Especificaciones y esquemas CAD

8.2 Dibujos CAD



V Plough - Poly Urethane Blade - Mild Steel		V Plough - Poly Urethane Blade - Stainless Steel								
BELT WIDTH (mm)	ITEM	ITEM CODE	WEIGHT (kg)	ITEM	ITEM CODE	WEIGHT (kg)	A' FRAME WIDTH	F' BLADE COVERAGE	C' POLE LENGTH	E' FRAME LENGTH
430	BP430	73132	23	BP430 S/S	73347	24	608	430	1300	304
600	BP600	73134	25	BP600 S/S	73338	26	608	650	1300	304
750	BP750	73136	29	BP750 S/S	73339	27	608	775	1300	304
800	BP800	73137	29	BP800 S/S	73340	29	600	690	1300	405
900	BP900	73138	29	BP900 S/S	73341	30	690	945	1300	405
1000	BP1000	73139	31	BP1000 S/S	73342	32	890	1075	1300	405
1200	BP1200	73142	39	BP1200 S/S	73343	39	1200	1260	1800	615
1400	BP1400	73143	42	BP1400 S/S	73344	44	1200	1440	1800	615
1500	BP1500	73144	43	BP1500 S/S	73345	45	1650	1385	2150	825
1600	BP1600	73145	44	BP1600 S/S	73346	46	1650	1675	2150	825
1800	BP1800	73147	65	BP1800 S/S	73347	67	1910	1905	2400	925

Sección 9: Partes de reemplazo

9.1 Lista de partes de reemplazo

Partes de reemplazo	ACERO SUAVE		ACERO INOXIDABLE	
	DESCRIPCIÓN	NÚMERO DE PEDIDO	CÓDIGO DEL ARTÍCULO	NÚMERO DE PEDIDO
Eje	BP450-750-PL	73109	BP450-750-PL-S/S	A0683
	BP800-1050-PL	73111	BP800-1050-PL-S/S	A0613
	BP1200-1400-PI	73118	BP1200-1400-PI-S/S	A0621
	BP1500-1600-PI	73119	BP1500-1600-PI-S/S	A0647
	BP1800-PL	73121	BP1800-PL-S/S	A1547
Soportes de montaje	BP-MB	73123	BP-MB-S/S	A0615
Collarín del eje	BP-SC	73125	BP-SC-S/S	A0616
Brazos de acoplamiento	BP-LA	73127	BP-LA-S/S	A0614
Tensor estándar	BP-TL	73141	BP-TB	73138
Tornillo en U estándar			BP-UB	73139
Mecanismo del tensor			BP-TL-S/S	A0617

Hojas de reemplazo

Par de poliuretano

ANCHO DE BANDA mm	NÚMERO DE PEDIDO	CÓDIGO DEL ARTÍCULO	PESO LBS.
450	BP450-B	74055	2.0
600	BP600-B	73777	2.0
750	BP750-B	73778	4.0
800	BP800-B	74057	4.0
900	BP900-B	73779	4.0
1050	BP1050-B	73780	4.0
1200	BP1200-B	73781	4.0
1400	BP1400-B	73782	5.1
1500	BP1500-B	73783	5.1
1600	BP1600-B	73784	6.0
1800	BP1800-B	73785	7.1

Nota: Las hojas de poliuretano están aprobadas para usarlas en las minas subterráneas

Sección 10: Otros productos del transportador de Flexco

Flexco proporciona varios productos para transportador que ayudan a sus transportadores a funcionar de manera más eficiente y segura. Estos componentes solucionan problemas típicos del transportador y mejoran la productividad. A continuación una vista rápida de algunos de ellos:

Prelimpiador EZP1



- La hoja ConShear™ patentada renueva su borde de limpieza a medida que se desgasta
- Visual Tension Check™ para una tensión óptima de la hoja y retensionado fácil
- Reemplazo rápido y fácil del seguro de hoja
- Material Path Option™ para una limpieza óptima y reducción de mantenimiento

Limpiador secundario trabajo pesado MHS HD



- Hojas de carburo de tungsteno duraderas para una eficiencia de limpieza superior
- Amortiguadores patentados FormFlex™ que aplican tensión independiente a cada hoja de la banda para proporcionar un poder de limpieza constante y consistente
- Fácil de instalar y sencillo para dar servicio
- Funciona con empalmes mecánicos Flexco para banda

Limpiadores de banda especializados de Flexco



- Limpiadores de “espacio limitado” para las aplicaciones ajustadas del transportador
- Limpiadores de alta temperatura para aplicaciones severas de calor elevado
- Un limpiador de dedos de caucho para bandas chevron y con varillas elevadas
- Estilos múltiples del limpiador en acero inoxidable para aplicaciones corrosivas

Camas deslizantes/ impacto Flexco



- Ángulos del transportador que se pueden ajustar para fácil instalación y adaptabilidad
- UHMW resistente para sellar la zona de carga
- Se ofrece en diseños para trabajo mediano y liviano para ajustarse a su aplicación de manera económica.

Alineadores de banda PT Max™



- Diseño de “pivote e inclinación” patentado para una acción superior del alineador
- Dos rodillos sensores en cada lado para minimizar el daño a la banda
- Punto de pivote garantizado para que no se congele
- Disponible para lado superior y de retorno de las bandas

La visión Flexco

Convertirnos en el líder en la optimización de la productividad de transportadores de banda para nuestros clientes en todo el mundo a través de servicio e innovación superiores.

Azafrán # 40 Bis • Col. Granjas México • Delegación Iztacalco • CP 08400 México, D.F.
Teléfono: +52-55-5674-5326 • Fax: +52-55-5674-5351

Visite www.flexco.com para conocer otras ubicaciones y productos de Flexco.

©2017 Flexible Steel Lacing Company. 08/15/17. Para hacer otro pedido: X4703

