

FLEX-LIFTER™

Elevador para transportador de banda

Una herramienta resistente y versátil para su transportador de banda

Levantar un transportador de banda tensado, para realizar trabajos de mantenimiento, puede ser una tarea difícil. Puede ser lenta y peligrosa. El Flex-Lifter™ hace que el trabajo sea más seguro y más fácil. Resuelve los trabajos más difíciles, como levantar una banda aun cuando está tensada, hasta la capacidad permitida. Esta herramienta es versátil. Sus extensiones ajustables facilitan la elevación de bandas acanaladas o bandas superiores planas.

1500 lb (680 kg) de capacidad de elevación cuando se usa la Barra de elevación de retorno

Elevaciones con bandas ahuecadas con extensiones de acanalamiento

Una base amplia de doble riel mantiene la estabilidad en la unidad

Bandas de retorno de elevación con la Barra de elevación de retorno (incluida con las unidades Mediano y Grande; XL se vende por separado)

Cubiertas contra polvo para mantener limpios los mecanismos

La elevación de tijeras resistente subirá hasta 4000 lb (1800 kg) en los modelos Mediano y Grande o 6000 lb (2725 kg) en los modelos XL

Tuerca impulsora: tuerca y pasador reemplazables

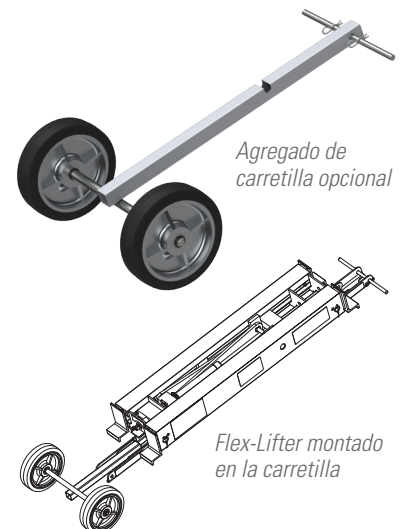
Fácil de operar con ratchet. Mediano/Grande son de 3/4" (19 mm) y XL es de 15/16" (24 mm)

Bloque de gato diseñado con un mecanismo de seguridad que permite que el elevador se baje de forma segura si está sobrecargado

Extensiones ajustables de pata que se pueden instalar en la posición hacia arriba o hacia abajo para diferentes requerimientos de espacio

Características y beneficios

- **Fácil de usar.** El Flex-Lifter™ puede funcionar fácilmente con una llave de ratchet. Si se utiliza con precaución y sin excederse, el Flex-Lifter puede utilizarse con un motor del taladro o una llave de impacto.
- **Funciona en una gama de transportadores.** El modelo Mediano es para anchos de banda de 36–60" (900–1500 mm), el modelo Grande es para anchos de banda de 48–72" (1200–1800 mm) y el modelo XL es para anchos de banda de 72–96" (1800–2400 mm). Levanta bandas planas o ahuecadas con facilidad.
- **Seguro.** Cuenta con una base ancha de doble riel y capacidades de elevación altas. También está diseñada para trabajar con tipos de rodillo y estructura del transportador subterráneo comunes y CEMA estándar.
- **Transportable.** La herramienta se puede llevar al sitio de trabajo y se puede colocar fácilmente en la estructura del transportador. También disponible con la característica de carretilla para transportar la unidad.
- **No dañará la banda.** Levanta la banda desde la parte inferior. No se sujeta a los bordes o a la cubierta de la banda.



FLEX-LIFTER™

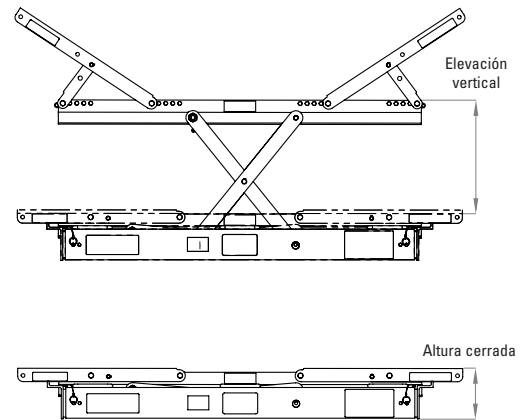
Elevador para transportador de banda

Guías y especificaciones

Especificaciones						
Tamaños	Rango de ancho de banda	Cobertura del transportador		Peso	Altura cerrada	Elevación vertical
		MÍN.	MÁX.			
Mediano	36–60" (900–1500mm)	41.25" (1047.8mm)	76.25" (1936.8mm)	66 lb. (29.9 kg)	7.25" (185mm)	14.12" (355mm)
Grande	48–72" (1200–1800mm)	51.25" (1301.8mm)	86.25" (2190.8mm)	78 lb. (35.4 kg)	7.25" (185mm)	16.25" (410mm)
XL	72–96" (1800–2400mm)	71.50" (1816.1mm)	106.47" (2704.3mm)	128 lb. (58.1 kg)	7.75" (200mm)	18.62" (475mm)
Barra de elevación de retorno (Mediana)	36–60" (900–1500mm)	-	-	25 lb. (11.3 kg)	N/A	N/A
Barra de elevación de retorno (Grande)	48–72" (1200–1800mm)	-	-	50 lb. (22.6 kg)	N/A	N/A
Barra de elevación de retorno V (XL)	72–96" (1800–2400mm)	-	-	63 lb. (28.6 kg)	N/A	N/A

Capacidad segura de elevación (modelos Mediano y Grande)			
Altura		Peso máximo	
pulg	mm	lbs.	kg.
0–1	0–25	500	225
1–2	25–50	1000	450
2–3	50–75	1500	675
3–4	75–100	2000	900
4–5	100–125	2500	1150
5–6	125–150	3000	1350
6–7	150–175	3500	1600
>7	>175	4000	1800

Capacidad de elevación segura (modelo XL)			
Height		Max. Weight	
pulg	mm	lbs.	kg.
0–1	0–25	1100	500
1–2	25–50	1800	815
2–3	50–75	2500	1140
3–4	75–100	3200	1450
4–5	100–125	3700	1680
5–6	125–150	4600	2090
6–7	150–175	5300	2400
>7	>175	6000	2725



Información para pedidos

Elevador para transportador de banda Flex-Lifter™			
Descripción	Número de pedido	Código del artículo	Wt. lbs.
Flex-Lifter™ mediano de 36–60" (900–1500mm) (incl. barra de elevación de retorno)	FL-M-SP	76981	91.0
Flex-Lifter grande de 48–72" (1200–1800mm) (incl. barra de elevación de retorno)	FL-L-SP	76982	128.0
Flex-Lifter XL de 72–96" (1800–2400mm)	FL-XL-SP	77386	128.0
Carretilla de Flex-Lifter	FLCK	77729	20.0

Flex-Lifter de aluminio		
Tipo de aleación de aluminio	Porcentaje	
	Magnesio Mg	Titanio Ti
4043	0.05%	0.2%
5356	5.5%	0.2%
6005	0.6%	0.1%
6061	1.0%	–
6063	0.7%	–
7075	2.5%	–



Flex-Lifter™ mediano/grande



Flex-Lifter™ XL

Visite www.flexco.com para conocer otros productos y ubicaciones de Flexco o para buscar un distribuidor autorizado.

©2017 Flexible Steel Lacing Company. 03-31-25. X4610

