

# Manual de seguridad y operación del soporte de la prensa Novitool® Aero®

Eficacia de la Prensa para empalmes en el taller de fabricación



 **ADVERTENCIA**

¡El uso INADECUADO O POCO SEGURO de esta herramienta puede ocasionar lesiones físicas graves! Este manual contiene información importante sobre la operación y seguridad del producto. Lea y comprenda este manual ANTES de poner a funcionar la herramienta. Mantenga este manual disponible para otros usuarios y propietarios antes de que utilicen la herramienta. Este manual se debe guardar en un lugar seguro.

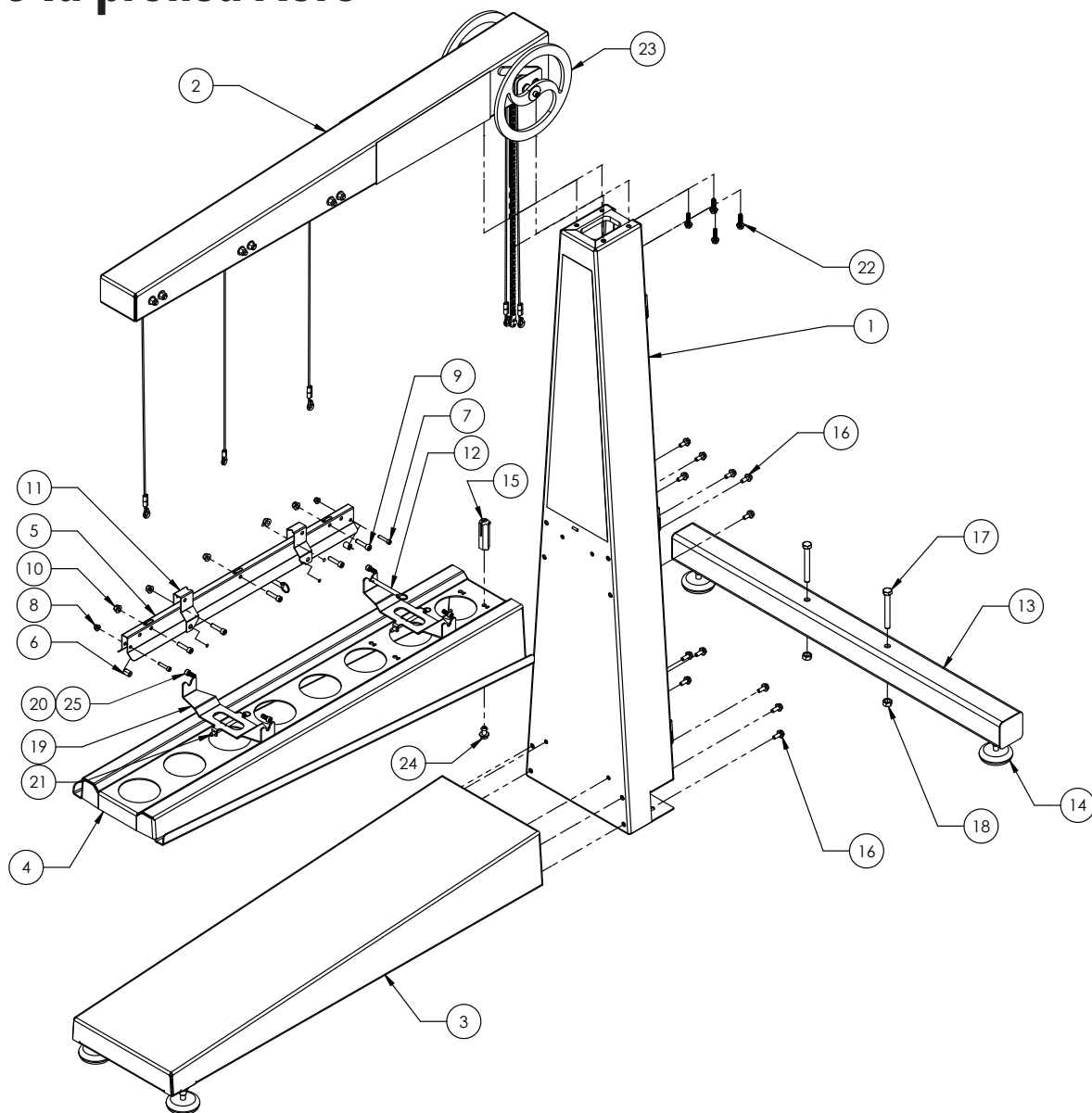
---

# Índice

Componentes principales del soporte de la prensa Aero® .....	3
Descripción .....	4
Especificaciones .....	4
Herramientas necesarias para el ensamble del soporte Aero® .....	4
Reglas generales de seguridad .....	5
Ensamble del soporte Aero® .....	7
Instalación de la prensa Aero® en el soporte de la prensa Aero.....	16
Funcionamiento del soporte de la prensa Aero® .....	18

**Exención de responsabilidad** El soporte de la prensa Aero se ha probado con éxito en los modelos Aero® 625, 925 y 1225, junto con los modelos Aero 900, 1200 y 1500. Se ha diseñado para utilizarlo únicamente con las prensas de empalme fabricadas por Flexco y solo en estos tres modelos específicos.

# Componentes principales del soporte de la prensa Aero®



N.º	Código del artículo	Descripción	Cant.	N.º	Código del artículo	Descripción	Cant.
1	09463	AERO-STD-CW-G3-COLUMNA-ENSAMBLE	1	14	Q1753	NIVELACIÓN DE PIE M16	4
2	09461	AERO-STD-CW-G3-VIGA SUPERIOR-ENSAMBLE	1	15	08320	AERO-SOPORTE-LOCALIZACIÓN-EJE	1
3	08313	AERO-SOPORTE-BASE	1	16	G1991	TORNILLO HHCS FLG M8X20 ZN	12
4	08312	AERO-SOPORTE-BASE	1	17	G2027	TORNILLO HEXAGONAL FLNG M12X100 ZN	2
5	GQ865	ELEVACIÓN-BARRA-G2-G3	1	18	C1726	TUERCA HEXAGONAL M12-1.75 ZN	2
6	G2040	ESPACIADOR 6MMX16MM ZN	2	19	GQ861	SOPORTE DE ELEVACIÓN DEL ADAPTADOR	2
7	G2037	TORNILLO SHCS M6X30 ZN	2	20	GQ916	TORNILLO SHCS M8X20 ZP	4
8	G2039	TUERCA NYLOK FLNG M6 ZN	2	21	G2034	PASADOR-DENTENT-8MMX100	2
9	G2036	TORNILLO SHCS M8X35 ZN	5	22	G2026	TORNILLO HHCS FLG M8X20 ZN	4
10	G2038	TUERCA NYLOK FLNG M8 ZN	5	23	GQ875	RUEDA	2
11	GQ860	INTERFAZ CANAL LB	2	24	G2050	TORNILLO HEXAGONAL FLG M10X20 ZN	1
12	GR102	PASADOR DENTENT 9.5MMX75MM ZN	2	25	09203	TUERCA-T-M8-JEV-508RPS	4
13	08314	AERO-SOPORTE-SOPORTE CRUZADO	1				

---

# Descripción

Con el soporte de la prensa Aero® usted posee un producto de calidad Novitool® de Flexco. La máquina desarrollada y fabricada cuidadosamente le proporciona la opción de la fabricación de bandas de transportador de la más alta calidad. Con el soporte Aero ahora puede colocar fácilmente las prensas Aero 625, 925 y 1225 así como también las prensas Aero 900, 1200 o 1500 para conveniencia de fabricación y ahorrar tiempo.

El soporte está fabricado con láminas de metal de calibre grueso para asegurar la estabilidad durante el

uso continuo de la prensa. El diseño permite que las prensas Aero se carguen rápida y convenientemente. La viga inferior de Aero se asegura en la carcasa fija del soporte de la prensa. La viga superior se conecta en la prensa utilizando una interfaz de cable. Una persona puede operarlo fácilmente, cuando el movimiento de la mitad superior de la prensa es asistida por contrapesos.

Siga las instrucciones detalladas en la página 17 para aprender cómo descargar la presión en la viga superior de la prensa.

# Especificaciones

Aero®	
<b>Código del artículo</b>	09458
<b>Descripción</b>	AERO-STD-CW-G3-625-1225
<b>Medidas ensamblado</b>	1399 x 1116 x 1930 mm (55" x 44" x 76")
<b>Medidas funcionando</b>	1583-1883 x 1116 x 1930 mm (62"-74" x 44" x 76")
<b>Peso de envío</b>	165.6 kg (365 lbs)
<b>Medidas de la caja</b>	1664 x 559 x 381 mm (65.5" x 22" x 15")

La placa de identificación del soporte de la prensa Aero se encuentra en el interior de la puerta del ensamble de la columna.

# Herramientas necesarias para el ensamble del soporte Aero®

- Ratchet con juego de dado métrico
- Juego de llave de extremo abierto métrico
- Juego de llave hexagonal métrico
- Llave ajustable
- Alicates o bloqueo de canal
- Sacabocado de deslizamiento
- Martillo

# Reglas generales de seguridad - Guarde estas instrucciones—

## Palabras de señalización:

“PELIGRO” indica una situación peligrosa inminente que, si no se evita, puede provocar la muerte o lesiones graves. Esta palabra de señalización se limita a las situaciones más extremas.

“ADVERTENCIA” indica una situación potencialmente peligrosa que, si no se evita, puede provocar la muerte o lesiones graves.

“PRECAUCIÓN” indica una situación potencialmente peligrosa que, si no se evita, puede provocar lesiones menores o moderadas. También se puede utilizar para alertar sobre prácticas poco seguras.

## Símbolo de seguridad



Este símbolo de seguridad internacional se utiliza para identificar y llamar la atención a asuntos de seguridad específicos.

## Información de seguridad

Para evitar lesiones personales severas o daños a la propiedad, lea cuidadosamente y comprenda las siguientes Precauciones de Seguridad.

### 1. ÁREA DE TRABAJO

#### PRECAUCIÓN

Mantenga su área de trabajo limpia y bien iluminada.

### 2. SEGURIDAD PERSONAL

#### ADVERTENCIA

Use equipo de seguridad. Siempre use protección para los ojos, guantes, zapatos de seguridad antideslizantes y observe otras normas de seguridad de las instalaciones cuando opere la prensa y el soporte Aero®.

Permanezca atento, observe lo que está haciendo y use el sentido común cuando opere una máquina. No use la máquina si está cansado o bajo la influencia de drogas, alcohol o medicamentos. Un momento de falta de atención mientras opera las máquinas puede provocar lesiones personales graves.

No use ropa holgada ni joyas. Mantenga su cabello, ropa y guantes lejos de las piezas en movimiento. La ropa holgada, joyas o cabello largo pueden quedar atrapados en las piezas en movimiento.

Observe todas las instrucciones y etiquetas de advertencia.

Este equipo no debe ser utilizado por niños ni personas con capacidades físicas, sensoriales o mentales limitadas o con falta de experiencia y conocimiento del equipo.

### 3. USO Y CUIDADO DE LA HERRAMIENTA

#### PRECAUCIÓN

Verifique si hay una mala alineación o piezas móviles que estén trabadas, ruptura de las partes y cualquier otra condición que pueda afectar el funcionamiento de la herramienta. Si está dañada, haga que la herramienta reciba servicio antes de utilizarla. Las herramientas mal cuidadas ocasionan muchos accidentes.



#### **4. SERVICIO Y MANTENIMIENTO**

### **⚠ PRECAUCIÓN**

Cuando dé servicio a una herramienta, únicamente utilice partes de reemplazo originales de Flexco. El uso de partes no autorizadas o no seguir las instrucciones de mantenimiento pueden crear un riesgo de lesiones.

No limpie las partes plásticas con solvente. Los solventes como gasolina, disolvente, benceno, tetracloruro de carbono y alcohol pueden dañar y agrietar las partes plásticas. No las limpie con dichos solventes. Lave las partes plásticas con un paño suave ligeramente humedecido en agua jabonosa y seque completamente.

### **⚠ ADVERTENCIA**

Solo personal de reparación calificado debe dar servicio a la herramienta. El servicio o mantenimiento que realice el personal no calificado puede ocasionar riesgo de lesiones.

NUNCA utilice una herramienta que esté defectuosa o que no funcione normalmente. Si la herramienta parece estar operando de forma inusual, hace ruidos extraños o parece defectuosa de alguna otra manera, deje de usarla inmediatamente y realice los arreglos para la reparación.

Dé mantenimiento cuidadoso a las herramientas. Mantenga limpias las partes de la máquina. Las herramientas que reciben mantenimiento adecuado tienen menos probabilidades de obstruir o acumular material y son más fáciles de controlar.

#### **5. SEGURIDAD DEL SOPORTE AERO**

### **⚠ PELIGRO**

Lea y comprenda el manual de funcionamiento de la prensa Aero antes de utilizar la prensa en el soporte Aero.

### **⚠ PRECAUCIÓN**

Evite los puntos de apriete durante el ensamble y el funcionamiento. Tenga cuidado cuando mueva pesos o levante y coloque componentes.

Tenga cuidado para evitar condiciones de componentes desbalanceados durante el ensamble.

No corte ni doble los cables de elevación durante el manejo, ensamble o funcionamiento del soporte Aero.

### **⚠ ADVERTENCIA**

Se necesitan dos personas para el ensamble del soporte Aero. Algunas partes del proceso son difíciles para que las realice una sola persona sin correr el riesgo de lesionarse.

Asegúrese de que la prensa Aero esté segura sobre el soporte antes de ponerla a funcionar.

No mueva el soporte de la prensa a una ubicación distinta mientras instala la prensa.

No exceda la capacidad de peso de la carcasa del soporte Aero. El diseño del soporte Aero es para utilizarlo solo con las prensas Aero 625, 925 y 1225 y puede acomodar también las prensas 900, 1200 y 1500.

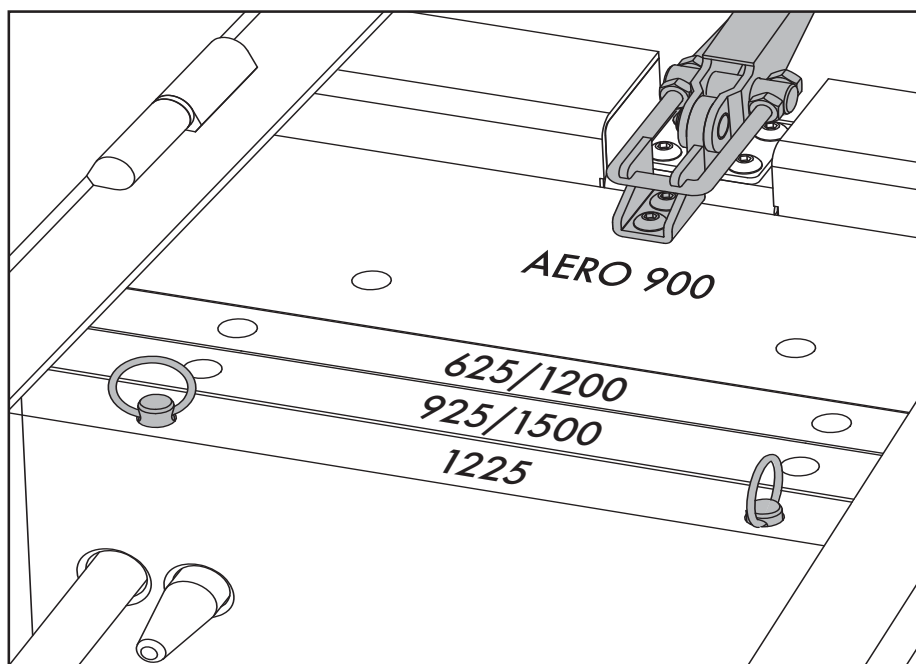
Asegúrese de que los pasadores de peso estén instalados de manera segura en la posición correcta antes de poner a funcionar el soporte.

Asegúrese de que la puerta de la columna vertical esté cerrada y con seguro mientras el soporte está funcionando.

Evite levantar/bajar la viga superior con velocidad excesiva.

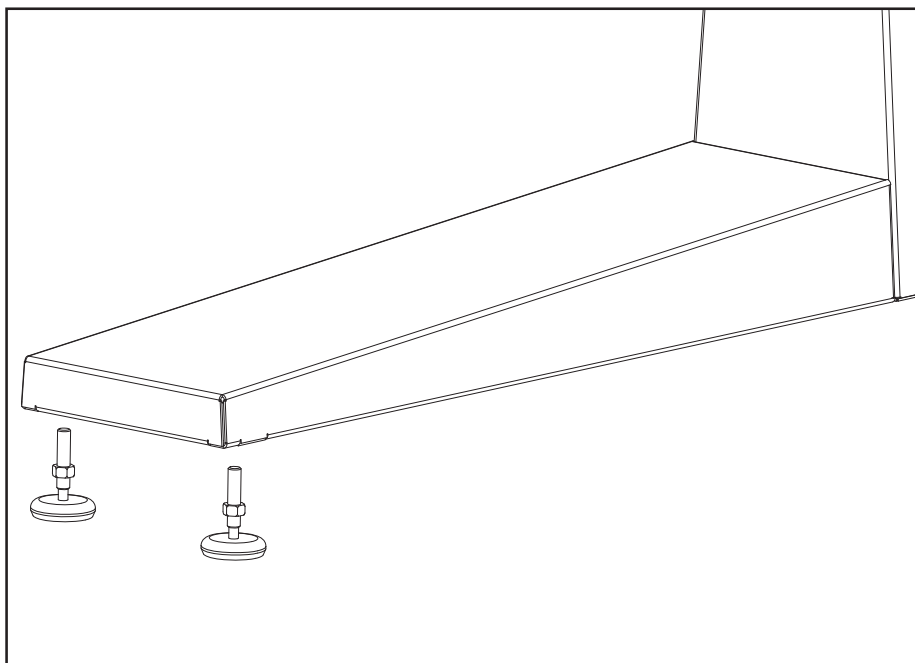
## Ensamble del soporte Aero

A1



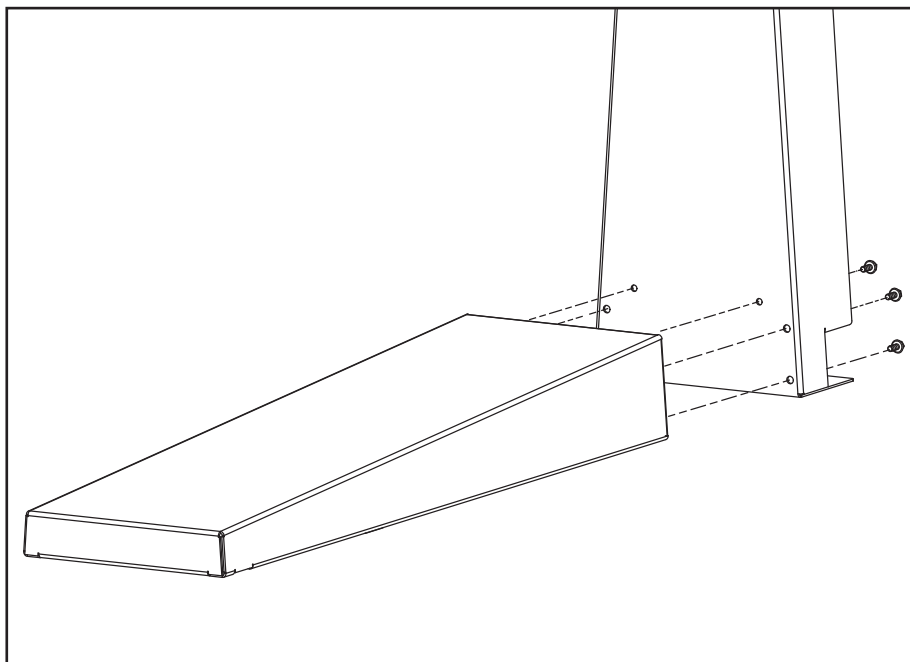
Con el ensamble de la columna en el piso, abra la puerta y quite el material de empaque. Confirme que los pasadores en el mecanismo de peso sean para la ubicación del Aero 1225. Asegúrese de que los cuatro pesos estén ubicados en la parte superior y asegurados en su lugar con la mordaza del fiador.

A2



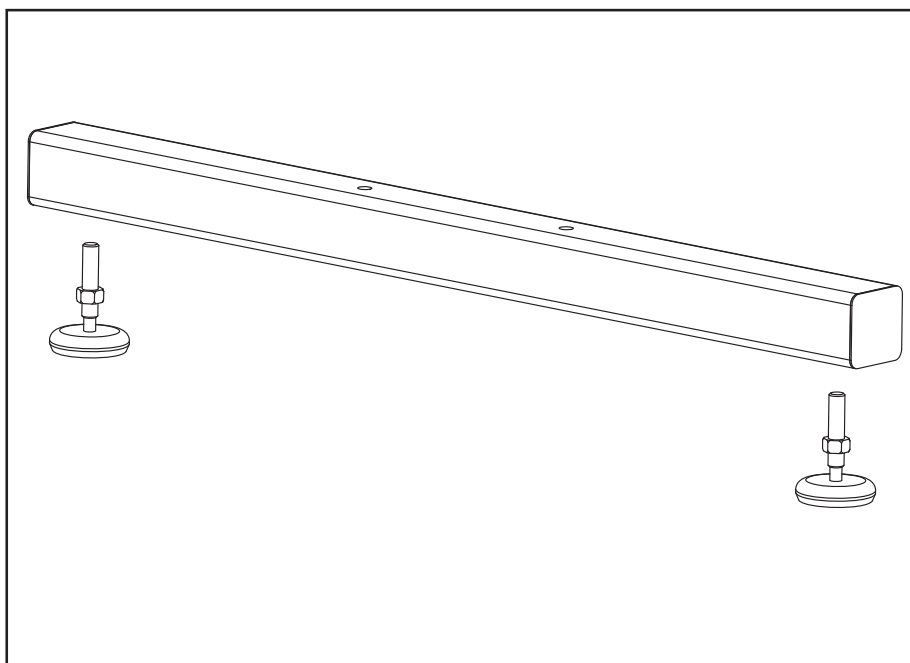
Asegúrese de que las contratuercas de tensión estén colocadas en los ejes roscados de las patas de nivelación (como se muestra) antes de la instalación. Instale dos patas de nivelación (artículo N.º 14) en la base del soporte Aero (artículo N.º 3). Asegúrese de que las patas de nivelación estén completamente enganchadas a través de los montajes.

**A3**



Con seis tornillos M8 × 20 mm (artículo N.º 16) ensamble la base (artículo N.º 3) con el ensamble de la columna (artículo N.º 1). Nota: Inicialmente instale los tornillos sin apretar, apriete después de que estén todos instalados.

**A4**

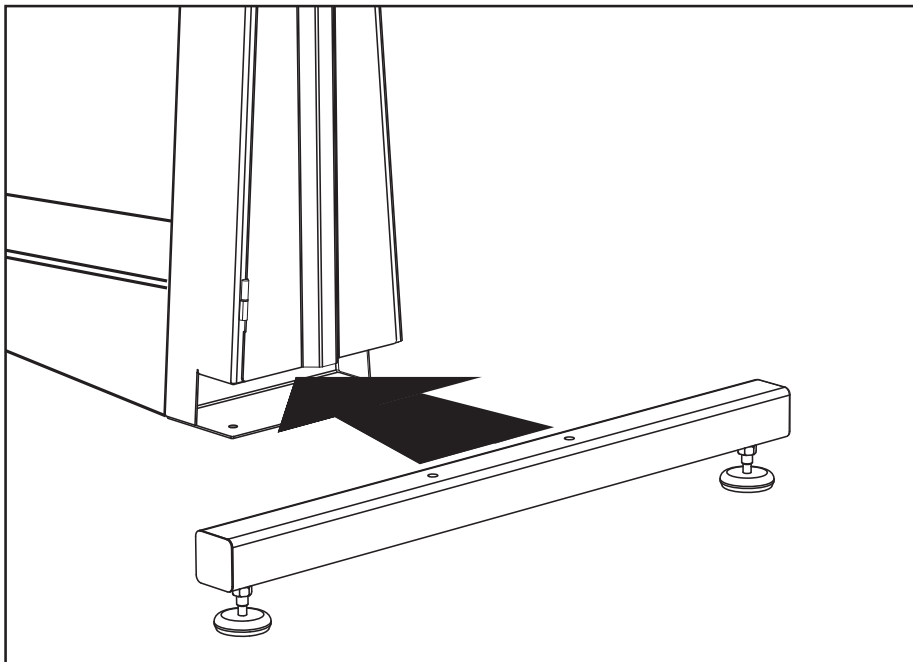


Asegúrese de que las contratuercas de tensión estén colocadas en los ejes roscados de las patas de nivelación (como se muestra) antes de la instalación. Instale dos patas de nivelación (artículo N.º 14) en el ensamble de soporte cruzado (artículo N.º 3). Asegúrese de que las patas de nivelación estén completamente enganchadas a través de los montajes.



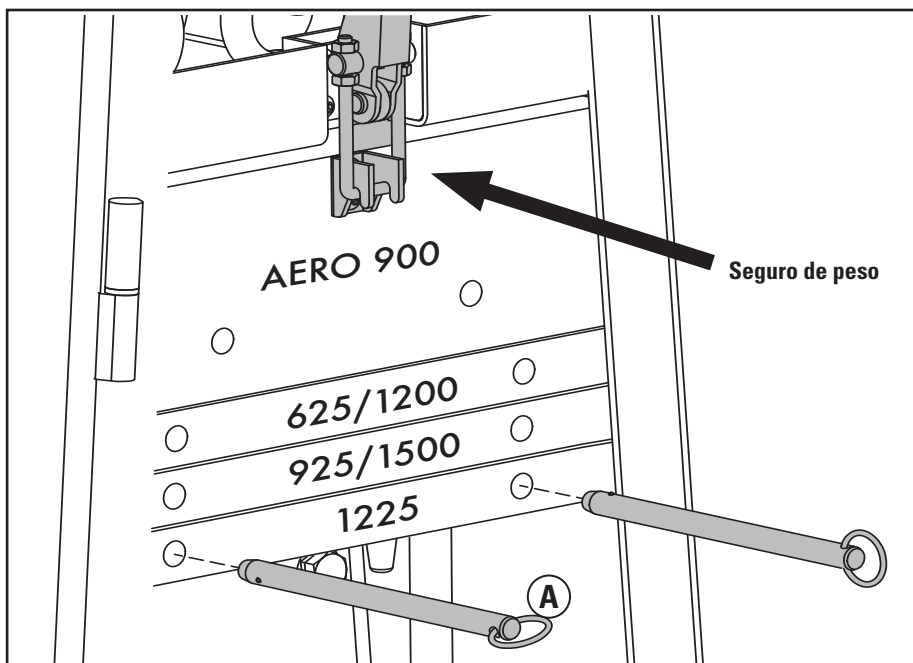
## Ensamble del soporte Aero

**A5**



Con dos tornillos M12 × 100 mm (artículo N.º 17) y dos tuercas M12 (artículo N.º 18) arme el ensamble de soporte cruzado (artículo N.º 3) en el ensamble de la columna (artículo N.º 1).

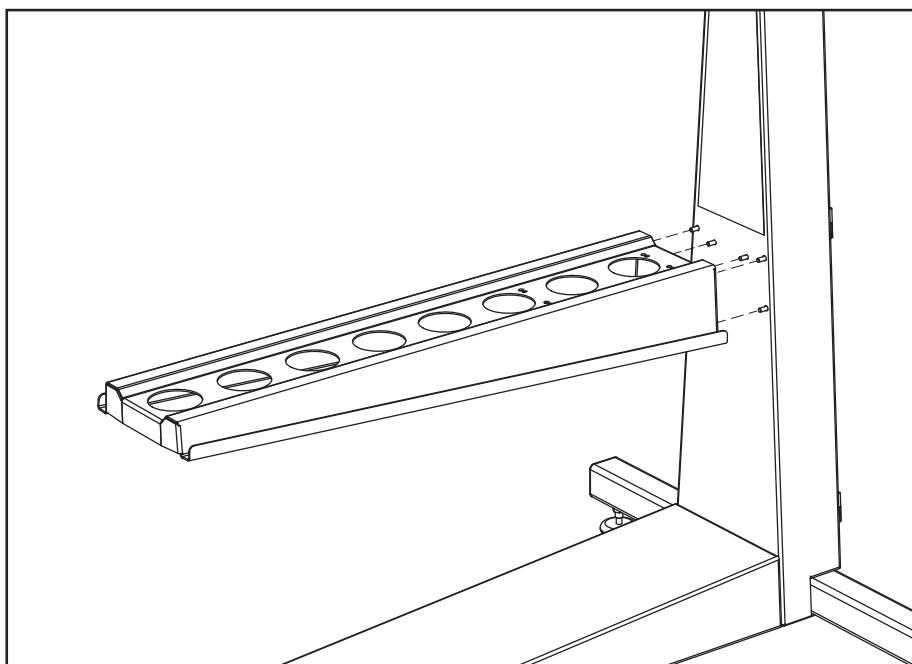
**A6**



Con el seguro del peso enganchado, sostenga manualmente los pesos (posición A), quite los pasadores y baje los pesos, con cuidado de evitar los puntos de apriete. Sostenga el peso restante (Aero 900) (posición A), desenganche el seguro de peso y baje el peso del Aero 900. ¡Evite los puntos de apriete en el trayecto del peso!

## Ensamble del soporte Aero

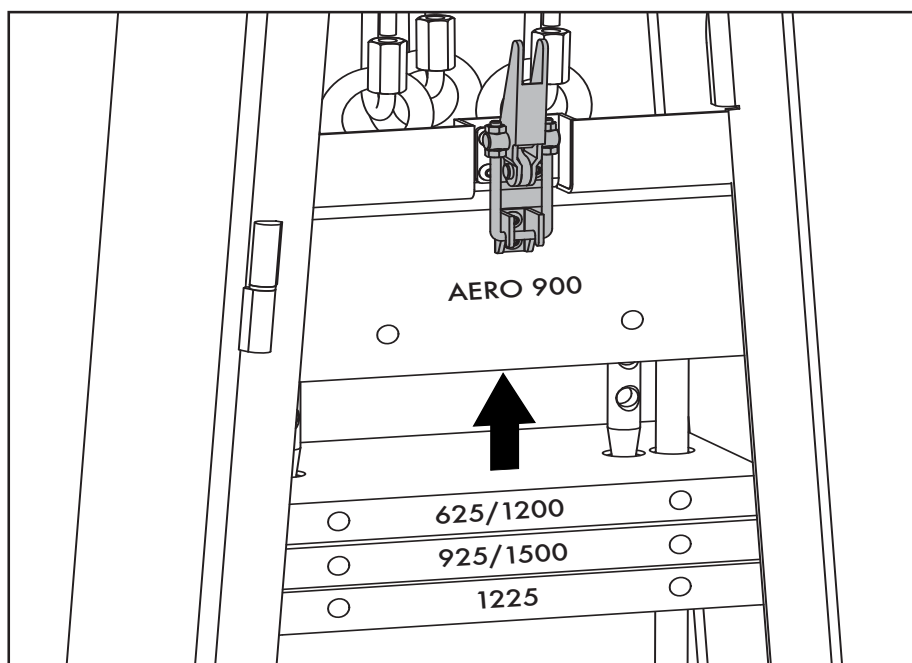
A7



Con seis tornillos M8 × 20 mm (artículo N.º 16) ensamble la carcasa (artículo N.º 4) con el ensamble de la columna (artículo N.º 1)

**Nota:** Inicialmente instale los tornillos sin apretar, apriete después de que estén todos instalados.

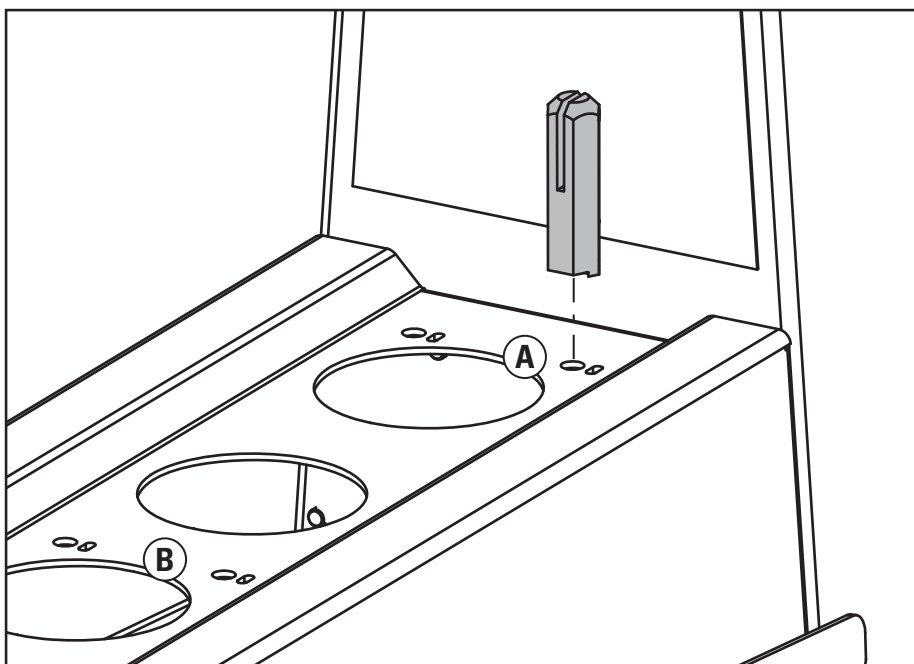
A8



Levante el peso del Aero 900 y engrane el seguro del peso. Levante los pesos del Aero 625/1200, 925/1500 y 1225 y asegúrelos en la posición más alta con los pasadores. ¡Evite los puntos de apriete en el trayecto del peso!

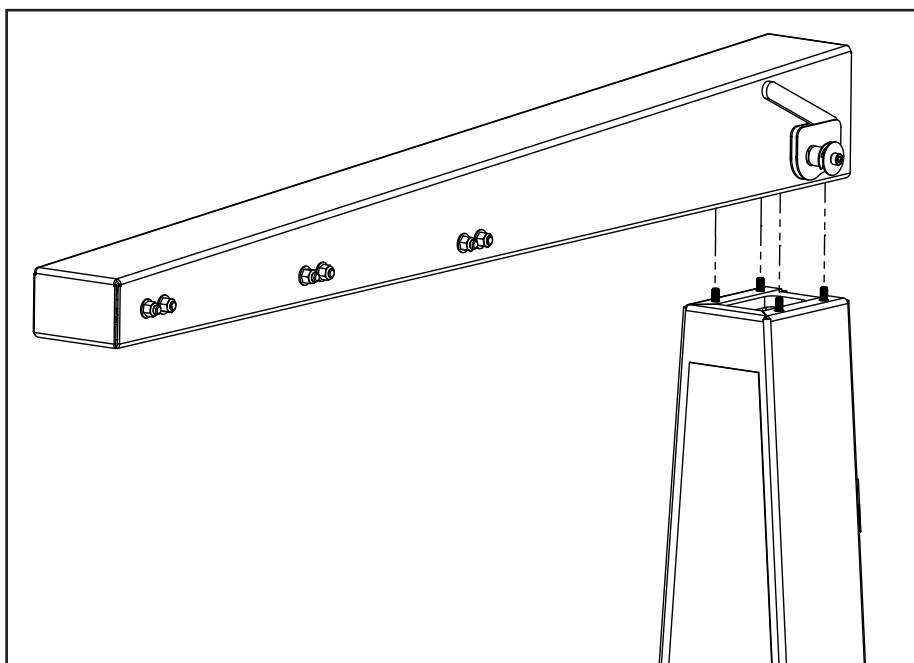
## Ensamble del soporte Aero

A9



Para usar con Aero 900, 1200 o 1500, instale el poste de ubicación (artículo N.º 15) en la carcasa (artículo N.º 4) utilizando un tornillo M10 × 20 mm (artículo N.º 24), insertándolo desde abajo. Posición A para Aero 1200 y 1500. Posición B para Aero 900. El poste está marcado para indicar la orientación correcta.

A10



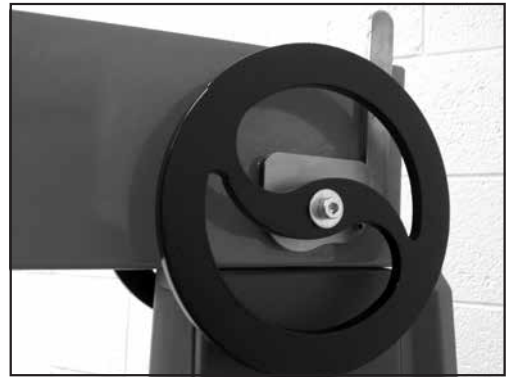
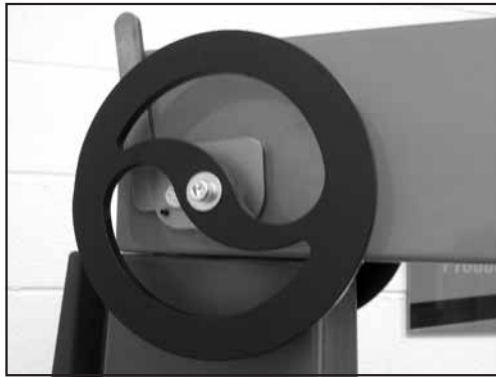
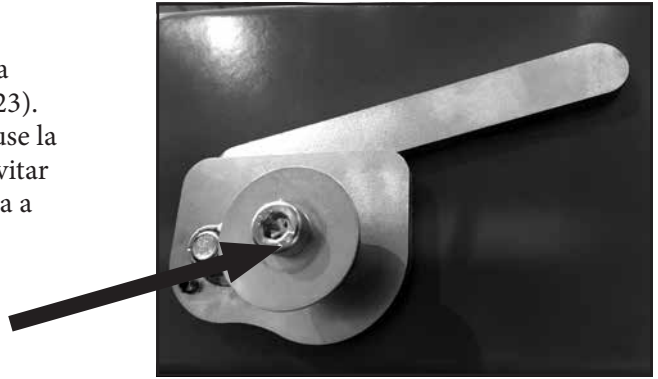
Con cuatro tornillos M8 × 30 mm (artículo N.º 22) instale el ensamble de la viga superior (artículo N.º 2) con el ensamble de la columna (artículo N.º 1). **Nota:** Inicialmente instale los tornillos sin apretar, apriete después de que estén todos instalados.

**FLEXCO**

## Ensamble del soporte Aero

**A11**

Quite la arandela y el tornillo de cabeza de dado. Instale la rueda (artículo N.º 23).  
**NOTA:** durante el torque del tornillo, use la rueda como dispositivo de llave para evitar la rotación de la tuerca de eje enroscada a la izquierda. Realícelo en ambos lados.

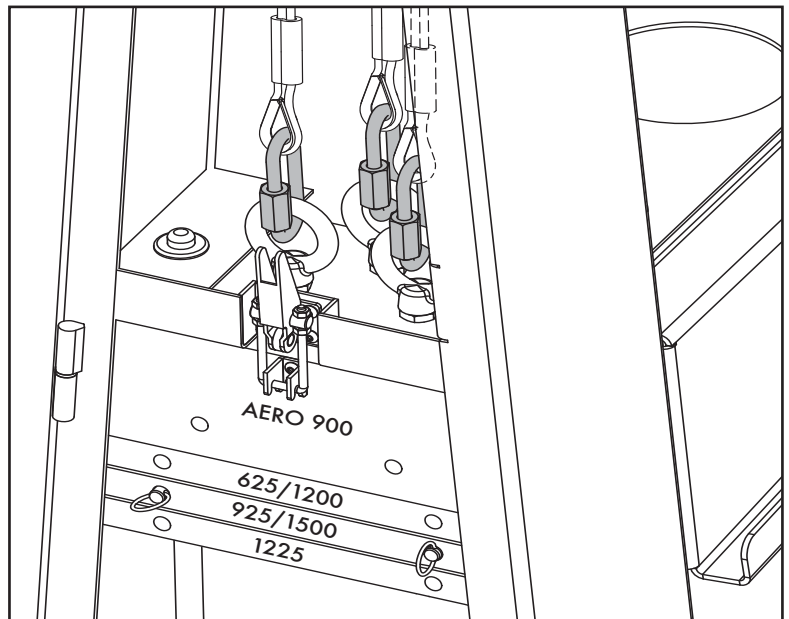


**A12**

Dentro del ensamble de la columna, asegúrese de que los pesos estén afianzados con el seguro del peso.

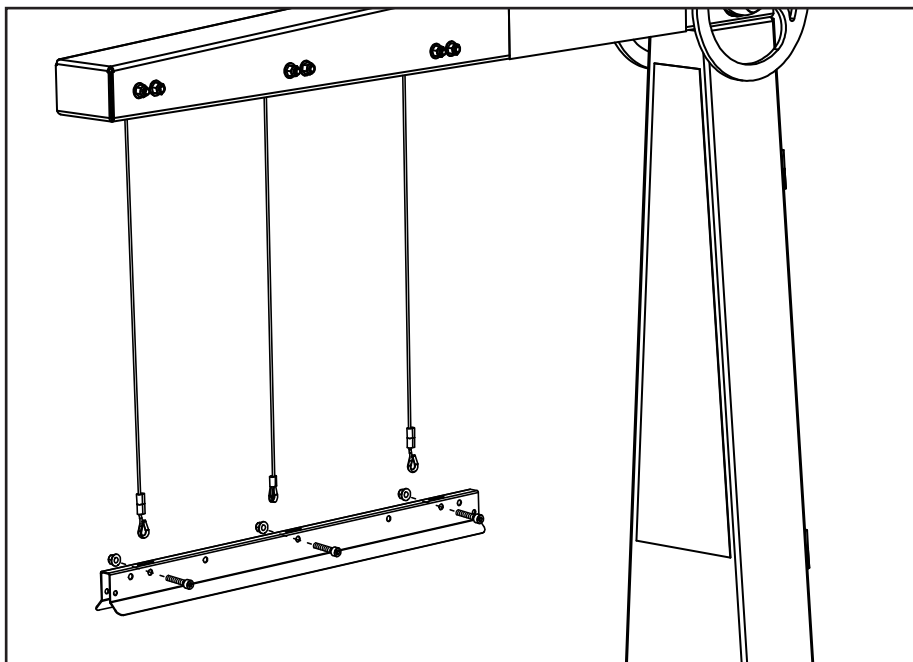
Siga los cables desde la polea que se encuentra en la viga superior en la parte trasera del ensamble del soporte Aero para colocarlos correctamente. Fije los cables al sistema de peso utilizando los candados de conexión rápida que se proporcionan.

El cable que pasa a través de la ranura central de la polea debe estar ajustado a la manija central. Siga con la ranura izquierda a la manija izquierda y la ranura derecha a la manija derecha. Tenga cuidado de no cortar, doblar o enrollar los cables. Después de instalar los cables, asegúrese de que las tuercas de conexión rápida estén aseguradas para cerrar la conexión.



## Ensamble del soporte Aero

A13

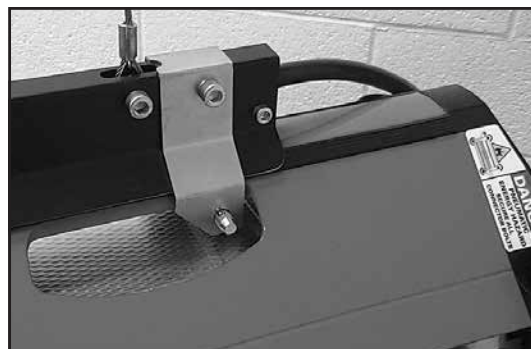
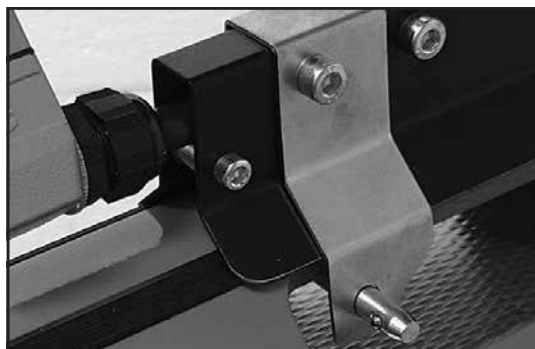


Instale la barra de elevación (artículo N.º 5) en los tres cables que cuelgan del ensamble de la viga superior utilizando tres tornillos M8 × 35 mm (artículo N.º 9) y tres tuercas M8 (artículo N.º 10).

A14



Use dos tornillos M6 × 30 mm (artículo N.º 7), dos tuercas M6 (artículo N.º 8) y dos separadores de 6 mm (artículo N.º 6) para asegurar el cordón de extensión en la interfaz de elevación.

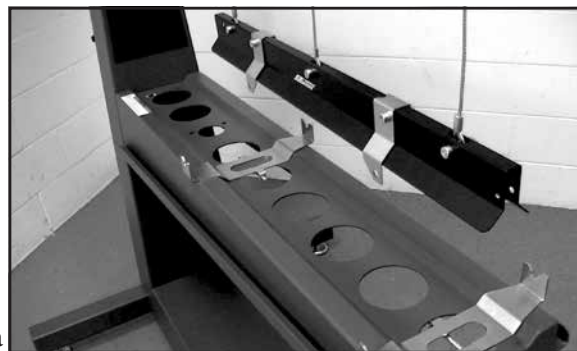


Cuando utilice el soporte Aero en prensas Aero 925 y Aero 1225, vuelva a colocar las placas de elevación de la barra de levantamiento en cada extremo la misma.

## Ensamble del soporte Aero

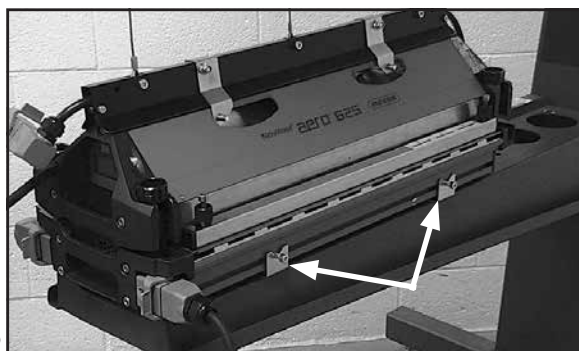
**A15**

Coloque los soportes del adaptador (artículo N.º 19) en la carcasa del soporte Aero®. Uno en la parte delantera de la carcasa y el otro a una posición aproximada del extremo de la prensa (15a). Vea las fotos para su colocación: Aero 625 (15b), Aero 925 (15c) y Aero 1225 (15d).



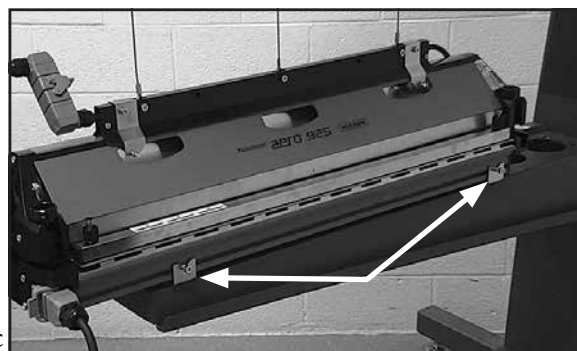
15a

**Aero 625**



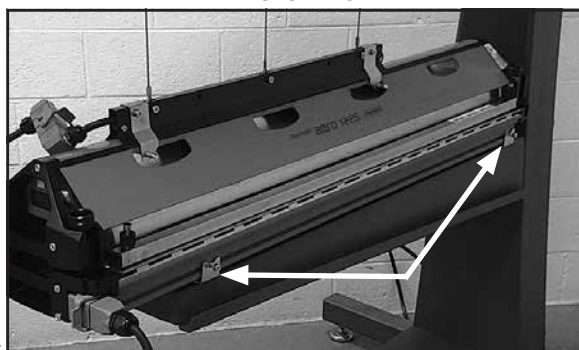
15b

**Aero 925**

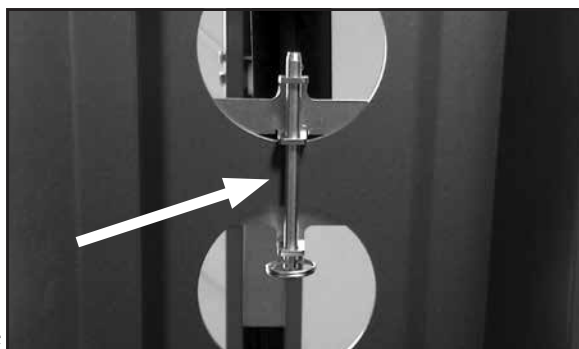


15c

**Aero1225**



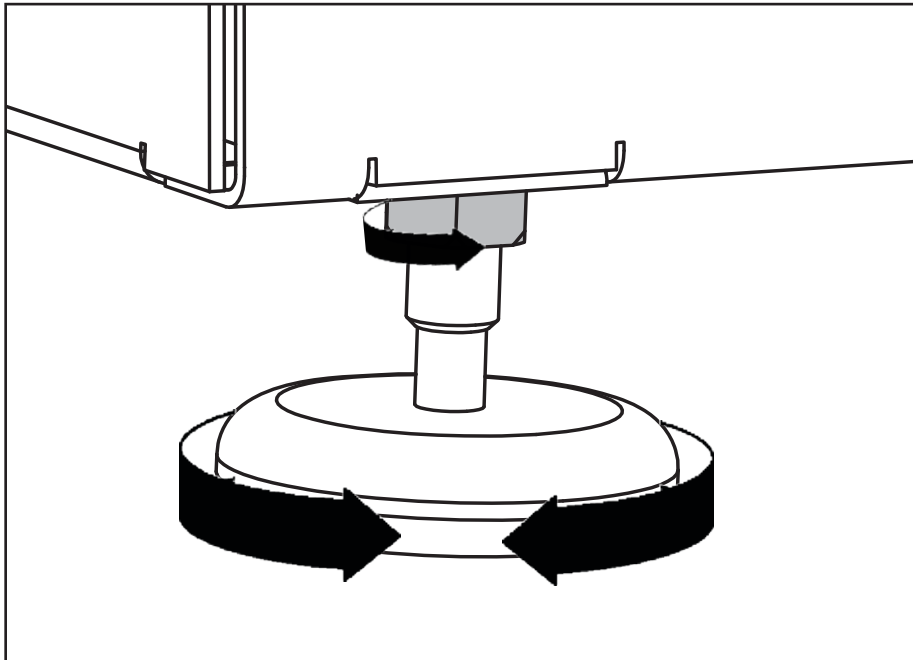
15d



15e

Instale los pasadores de retención M8 x 100 (artículo N.º 21) a través de los orificios en las lengüetas del soporte del adaptador debajo de la carcasa (15b).

**A16**



Con el soporte Aero ubicado para el funcionamiento, gire las patas de nivelación lo necesario para asegurarse de que el soporte está nivelado. Asegúrese de que los ejes de las patas de nivelación permanezcan completamente enganchados a través del marco. Apriete todas las contratuercas de tensión de las patas de nivelación al marco.

## Instalación de la prensa Aero en el soporte de prensa Aero

**B1**

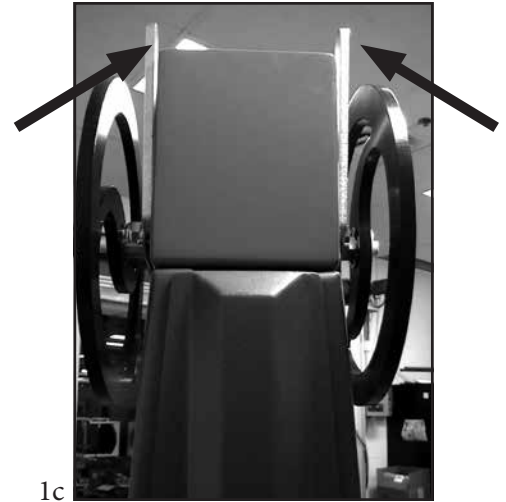
Coloque la viga inferior de la prensa Aero® en la carcasa dentro de los soportes del adaptador (1a). Coloque la viga superior de la prensa Aero en su lugar y el pasador en la barra de elevación usando pasadores. (artículo N.º 12) (1b) En el gabinete de peso, coloque el pasador en el contrapeso apropiado para la prensa colocada en el soporte. Eleve la viga superior de Aero para determinar la posición 'suspendida', vuelva a ubicar la base de la prensa si es necesario. Para levantar la viga de prensa, se debe colocar el trinquete en ambos lados de la viga de soporte en la posición hacia arriba (1c).



1a



1b



1c

**B2**

Inserte cuatro tuercas tóricas M8 (artículo # 25) en la viga inferior del cuerpo de la prensa. Atornille cuatro tornillos M8 x 20 (artículo # 20) en las tuercas en T para acoplar el soporte del adaptador como se muestra. Instale los tornillos (2a y 2b).



2a



2b



## Instalación de la prensa Aero en el soporte de prensa Aero

**B3**

Con la viga superior de la prensa Aero® suspendida, revise la tensión de cada cable (3a). Si un cable tiene una tensión significativamente menor que los otros, descargue peso de la viga de la prensa superior, bloquee el peso en un compartimento (3b), ajuste el enganche de la rosca de argolla de elevación de contrapeso para distribuir mejor la tensión del cable (3c y 3d).

**NOTA:** Asegúrese de que las diez roscas estén engranadas con el contrapeso superior. Oriente las argollas de elevación como se muestra. Una vez están balanceadas las tensiones, apriete las contratuercas de tensión de la argolla de elevación.



3a



3b



3c

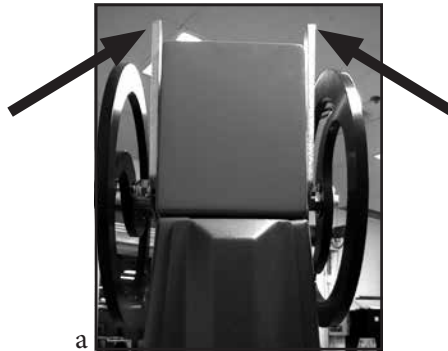


3d

# Funcionamiento

Las vejigas de aire de Aero® 625, 925 y 1225 se encuentran en la viga de prensa superior. Es necesario “descargar” el sistema de contrapeso, para lograr el establecimiento apropiado de la viga superior en la banda a empalmar.

Durante la elevación y bajada de la viga de la prensa superior, los niveladores del trinquete se colocan en la posición ‘hacia arriba/desenganchada’. (a)



Una vez que la viga de prensa superior está colocada en la banda de proceso, los niveladores del trinquete se bajan a la posición ‘hacia abajo/engranada’. (b)



Gire la rueda en la dirección a los contrapesos de elevación, que será más abajo de la viga de la prensa superior. Aproximadamente de 2 a 3 ‘clics’ de la palanca del trinquete es generalmente suficiente para descargar completamente el contrapeso.

Siga las instrucciones de operación del Manual de funcionamiento y Seguridad de la prensa de empalmes Novitool® Aero® para completar el empalme.

## Funcionamiento

---

Una vez está completo el proceso de empalme, separe los tornillos del conector de prensa.

Para descargar la viga de la prensa superior: Agarre la rueda de descarga, (c)



Gire la rueda de descargar en la dirección de 'elevación' de contrapeso hasta que se libere la palanca del trinquete, (d)



Gire la palanca de gatillo a la posición 'hacia arriba/desenganchada' (ambas palancas del trinquete hacia arriba), (e)



Levante la viga de la prensa superior con el brazo de elevación colocado (f)



## **⚠️ ADVERTENCIA**

**No use el sistema de gatillo para dar servicio a los contrapesos. Use el sistema de cierre de contrapeso en el gabinete, así como también los métodos de bloqueo complementarios, bloqueo/sujeción de los pesos.**

Flexco Europe GmbH • Maybachstrasse 9 • 72348 Rosenfeld • Alemania  
Teléfono: +49-7428-9406-0 • Fax: +49-7428-9406-260 • Correo electrónico: europe@flexco.com

Visite [www.flexco.com](http://www.flexco.com) para conocer otras ubicaciones y productos de Flexco.

©2020 Flexible Steel Lacing Company. 06/03/20. Para hacer otro pedido: X4600

