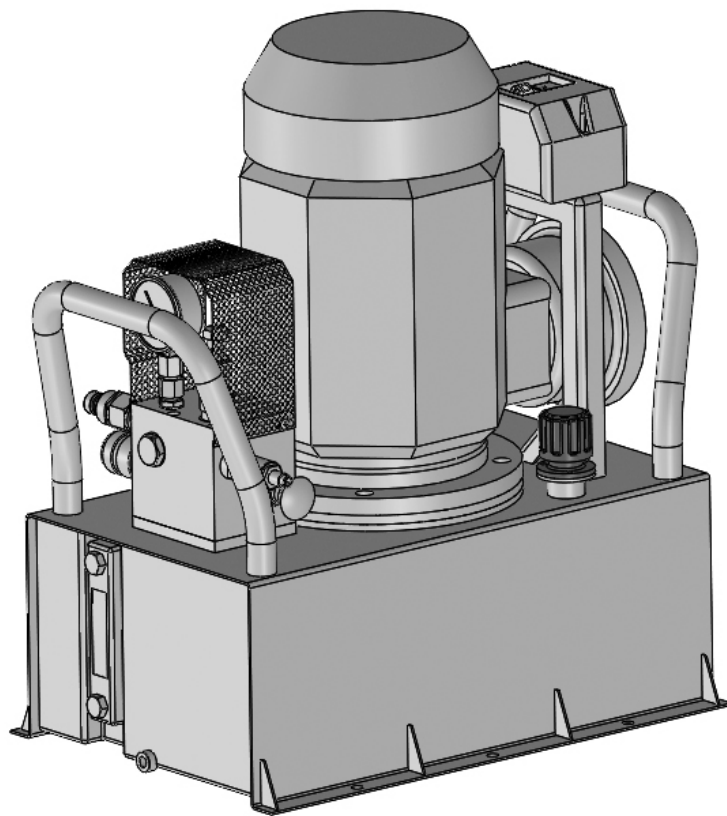


# 液压站

用于 Flexco® XP™ 针式带扣系统

 安全、操作和维护手册



 **警告**

如果未能正确使用本工具，可能会造成严重的人身伤害！本手册包含重要的产品功能与安全信息。在操作本工具之前，务必认真阅读并理解本手册内容。应确保本工具的其它用户和所有者可以随时翻阅本手册。请将此手册存放于安全的地方。

# 目录

主要部件.....	3
操作前检查表.....	4
简介.....	5
一般安全守则.....	6-7
操作说明.....	8-9
检查和维护.....	9-10
故障排除指南.....	11

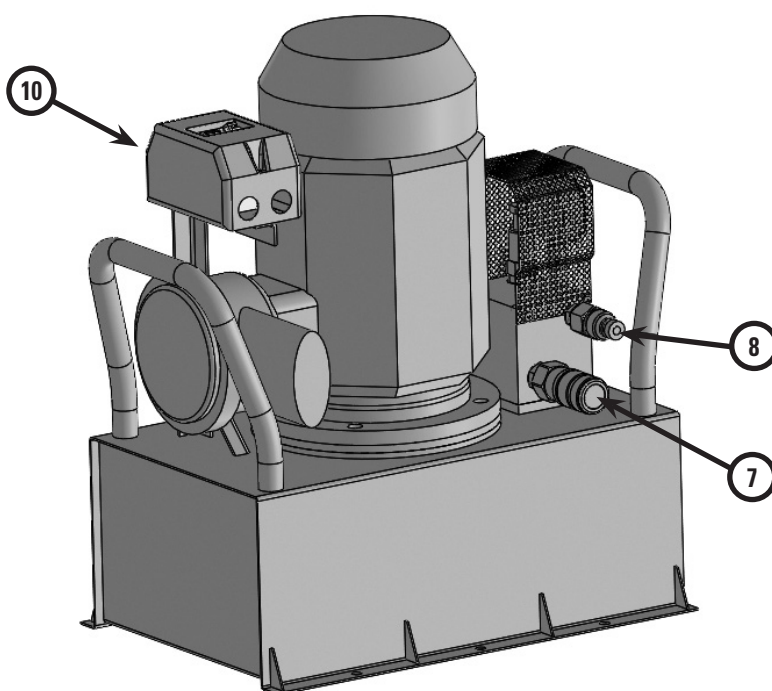
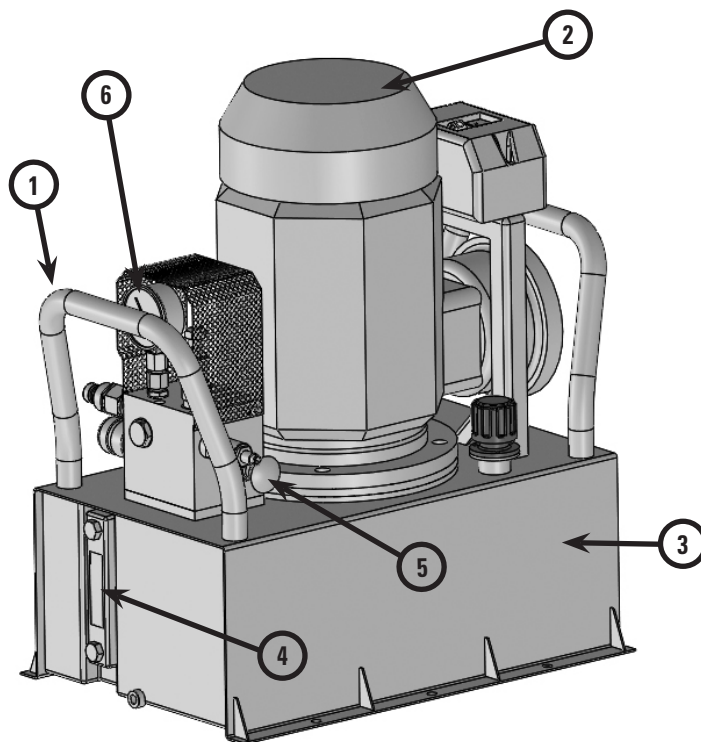
## 有限担保

自购买之日起 1 年内，Flexco 向最初购买者担保此产品没有材料和工艺方面的缺陷，并同意由 Flexco 选择维修或更换任何出现问题的产品。此担保不可转让。它只包括材料或工艺缺陷造成的损坏，不包括正常磨损、疏忽、滥用、事故或由并非我们的地区维修中心或授权担保服务中心尝试或进行维修导致的状况或故障。

要获得担保服务，请将您购买的产品和购买证明一起交还给 Flexco 或 Flexco 授权经销商。

# 主要部件

液压站			
1. 搬运手柄	4. 液压油液位计	7. 低压管连接配件	10. 电机启动器
2. MA 认证 2.2kW 电动机	5. 开关阀	8. 高压管连接配件	
3. 22 升油箱	6. 压力计	9. 液压管, 2 x 10 米 (未显示)	



# 操作前检查表

每次使用 Flexco 液压站前都要检查本检查表。本检查表要结合本手册中的维护和检查流程作为指南使用。Flexco 液压站和相关设备在每次使用前都必须由经过培训的人员进行彻底检查。经过培训的人员是指已经阅读并完全理解本说明手册和相关设备手册，并且经过培训和实际经验，具备与安全操作流程相关知识的人员。如果您的组织中没有此类人员，请联系 Flexco 或本地经销商，他们会帮助您进行培训。严禁任何未受过完整培训的人员操作 Flexco 液压站或相关液压工具。建议将此检查表作为永久记录保留。

## 1. 工作区域选择

### 警告

确保 Flexco 液压站位于通风良好的区域。

切勿在爆炸性环境和/或可能被火花点燃的易燃材料附近使用 Flexco 液压站。

确保易燃材料存储位置距离 Flexco 液压站至少三米。

确保 Flexco 液压站的位置能够尽量避免建筑灰尘和碎屑。

工作区域要随时避免未经授权的人员进入。可放置隔板或以不会有人受到伤害的方式隔离该区域。

## 2. 初始设备状态

### 警告

1. 确保 Flexco 液压站已经过正确维护。
2. 确保液压软管已正确连接且情况良好。
3. 确保液压油箱中的液位距离顶部有一英寸。

## 3. 操作人员

1. 操作员在操作 Flexco 液压站和相关设备之前必须接受全面的培训。经过培训的人员是指已经阅读并完全理解本说明手册和相关设备手册，并且经过培训和实际经验，具备与安全操作流程相关知识的人员。
2. 工作现场的所有工作人员都必须穿戴雇主指定的个人防护设备。
3. 切勿在劳累或疲劳时使用 Flexco 液压站或相关液压设备。
4. 切勿在受到毒品、酒精或药物影响时使用 Flexco 液压站或相关液压设备。

# 简介

您的 Flexco 液压站的工程设计可提供其他任何类型都无法提供的长期性能和安全优势。但是，如果由无经验和/或未培训的用户使用，即使是设计良好且构造良好的液压站也可能出现故障或危险。因此，在操作 Flexco 液压站之前请仔细阅读本手册和相关设备手册以最大程度地保证所有操作人员的安全，以及充分利用设备的优势。

## 液压站规格

电机功率	2.2kW, MA 认证, 防爆
额定电功率	380/660VAC, 3 相, 50Hz
重量	70 kg, 154 lbs
工作压力	工具为 115 bar, 11.5 Mpa, 1650 psi
回压	最高 7 bar
油箱大小	22L, 5.8 gal
流动速度	8-12L/m, 2-3 GPM
液压油	MSHA 批准的防火液压油, MA 批准的 #46 或等效产品 (未包含)
联轴器	ISO 16028 标准联轴器, 平面快拆联轴器 高压输出: 接头: 公, 3/8" 主体尺寸 低压回油: 接头: 母, 1/2" 机身尺寸
泵	单齿轮泵
软管, 2 x 10 米	10 米, 32.8 英尺 高压软管 (较小软管外径), 每端有出厂安装外螺纹和内螺纹 3/8" 尺寸联轴器 低压回油软管 (较大软管外径), 每端有出厂安装外螺纹和内螺纹 1/2" 尺寸联轴器

# 一般安全守则 - 请保存好这些说明

## 警告词

“危险”表示一种紧迫的危险状况，如果未能避开，将会导致严重乃至致命的人身伤害。此警告词仅能用于最极端的情况。

“警告”表示一种潜在的危险状况，如果未能避开，可能会导致严重乃至致命的人身伤害。

“注意”表示一种潜在的危险状况，如果未能避开，可能会导致轻度或中度人身伤害。该警告词也可以用于警告不安全操作。

## 国际安全标志



此国际安全标志用于确定、唤起人们对特定安全事项的注意。

## 安全信息

为避免严重的人身伤害或财产损失，请仔细阅读并理解下列安全注意事项。

### 1.安全标签



这些标签用于警告可能造成伤害的潜在危险。请仔细阅读。如果标签脱落或模糊，请联系 Flexco 咨询更换相关事宜。

### 2.安全守则



操作员在操作 Flexco 液压站和相关设备之前必须接受全面的培训。经过培训的人员是指已经阅读并完全理解本说明手册和相关设备手册，并且经过培训和实际经验，具备与安全操作流程相关知识的人员。

使用设备之前请检查操作前检查表。



切勿在爆炸性环境和/或可能被火花点燃的易燃材料附近使用 Flexco 液压站。

切勿在劳累或疲劳时使用 Flexco 液压站或相关液压设备。

切勿在受到毒品、酒精或药物影响时使用 Flexco 液压站或相关液压设备。

油温低于 10° C 或超过 100° C 时请勿操作 Flexco 液压站。

# 一般安全守则

## ⚠ 警告

工作区域要随时避免未经授权的人员进入。可放置隔板或以不会有人受到伤害的方式隔离该区域。

请保持所有衣物和所有身体部位远离活动零件。

切勿超过液压设备的额定流速或压力。

切勿在 Flexco 液压站运行时对其进行调整。

切勿在相关液压设备连接到 Flexco 液压站时对这些液压设备进行调整或检修。

切勿在 Flexco 液压站运行时断开液压软管或配件。

运行结束后，请保护好 Flexco 液压站和相关液压设备以避免未授权使用。绝不能假设设备会保持您离开时的样子。

只有经过培训的人员能够进行维修。

## ⚠ 注意

一定要先连接**低压回油**软管再连接**高压**软管。

知道在紧急情况下如何快速停止 Flexco 液压站。

# 操作说明

Flexco 液压站专为在最苛刻的环境下运行而设计。该便携液压站主要用于迫切需要拼接操作的工作环境，例如典型的地下煤矿拼接。液压站配备耐用的钢架、大间距脚轮车、液压泵和 MA 认证防爆电机。

**警告：** 切勿连续操作液压站超过 20 分钟。不使用时关闭液压站。若不遵守以上要求可能导致设备损坏。



开关阀

操作之前，确保弹簧式开关阀处于“ON”（开）位置。右侧图片显示了“ON”（开）位置的开关阀。

向上拉旋钮并转动 90 度，直到滚针位于凹槽中，将其置于“关闭”位置。通过向上拉旋钮并转动 90 度来打开“ON”，让滚针穿过开口槽。

## 操作液压站之前

**警告：** 只能受过培训的人员可以操作本设备。经过培训的人员是指已经阅读并完全理解本说明手册和相关设备手册，并且经过培训和实际经验，具备与安全操作流程相关知识的人员。

**警告：** 操作之前检查本手册前面的操作前检查表。

## 检查液压系统

1. 如下检查液压油箱：

- a. 液位应距离油箱顶部一英寸。

2. 执行任何液压连接之前，如下检查所有液压管线、接头和软管是否有泄漏和破裂风险：

**警告：** 高压液体会刺穿皮肤，导致死亡或严重伤害。如果有人受伤，请立即施以急救措施。

- a. 检查各液压管线、联轴器和软管是否有泄漏、破裂、磨损点、膨胀、化学腐蚀、扭结或任何其他损坏。切勿用任何身体部位尝试停止检测到的泄漏。切勿使脸部靠近可疑泄漏部位。将一张纸板靠近可疑泄漏部位，然后检查纸板是否有液压油痕迹。
- b. 即时更换损坏的管线、配件或软管。切勿维修零件。

3. Flexco 液压站使用持久耐用且易于清洁的 ISO 16028 平面快拆联轴器。连接之前使用干净的抹布擦拭联轴器的连接表面。安装时一定要是外螺纹喷嘴给油，内螺纹联轴器受油。



# 操作说明



**警告：** 确保液压软管已正确连接且情况良好。

- a. 连接低压回油软管 (1/2" ID):
  - 将外螺纹喷嘴（软管）连接到液压站的内螺纹联轴器。
  - 将内螺纹联轴器（软管）连接到液压工具的外螺纹喷嘴。
- b. 然后连接高压软管 (3/8" ID):
  - 将内螺纹联轴器（软管）连接到液压站的外螺纹喷嘴。
  - 将外螺纹喷嘴（软管）连接到液压工具的内螺纹联轴器。
- c. 连接时，切勿拉伸软管或将其弯曲成锐角。
- d. 为防止不必要的软管松脱，请将母接头锁定环转动四分之一圈以锁定连接。
- e. 要拆卸软管，转动母接头锁环，将半圆形加工槽对准接头体上的安全球。然后拉锁环以释放连接。

## 启动和操作 Flexco 液压站



**注意：** 切勿在工具断开连接时操作 FLEXCO 液压站。

1. 将电源和/或电机启动器转到“on”（开）位置启动电机。
2. 确保流量开关处于“on”（开）位置。



**警告：** 操作 FLEXCO 液压站时，请遵守 FLEXCO 液压站和液压工具说明书中的所有安全注意事项。否则可能导致死亡、严重伤害和/或设备损坏。

3. 运行期间切勿尝试进行任何设备调整。

## 关停液压站

运行结束后，保护好设备以避免未授权使用。绝不能假设设备会保持您离开时的样子。如下操作：

1. 将电源和/或电机启动器转到“off”（关）位置关闭电机。

# 检查和维护

## 一般维护守则

正确的维护 Flexco 液压站和相关液压设备包括遵守本章中的所有规范和本手册前面的操作前检查表。为维持系统的良好状态，即每个零件都没有损坏或功能缺陷，必须正确地进行维护。



**警告：** 执行任何维护或维修之前请关闭 FLEXCO 液压站。



**警告：** 切勿在 FLEXCO 液压站运行时或液压油高温时调整或拆除液压组件、管线或联轴器。

1. 进行任何维护之前请查阅并遵守“一般安全守则”一节中的所有安全守则。
2. 仅受过培训的人员可以进行维修。经过培训的人员是指已经阅读并完全理解本说明手册和相关设备手册，并且经过培训和实际经验，具备与安全操作流程相关知识的人员。

## 液压系统检查和维护

1. 检查液压油是否干净。
2. 执行任何液压连接之前，如下检查所有液压管线、接头和软管是否有泄漏和破裂风险：



**警告：** 高压液体会刺穿皮肤，导致死亡或严重伤害。如果有人受伤，请立即施以急救措施。

- a. 检查各液压管线、联轴器配件和软管是否有泄漏、破裂、磨损点、膨胀、化学腐蚀、扭结或任何其他损坏。切勿用任何身体部位尝试停止检测到的泄漏。切勿使脸部靠近可疑泄漏部位。将一张纸板靠近可疑泄漏部位，然后检查纸板是否有液压油痕迹。
  - b. 即时更换损坏的管线、联轴器或软管。切勿维修零件。
3. Flexco 液压站使用持久耐用且易于清洁的平面快拆联轴器。连接之前使用干净的抹布擦拭联轴器的连接表面。安装时一定要是外螺纹联轴器给油。

## 电气检查和维护

每次使用 Flexco 液压站之前都要对电气系统进行以下目测检查：

1. 保险丝必须在托架中固定。
2. 所有端子连接必须完好无损。
3. 确保扇叶完整且可自由旋转。


## 维护计划

下表总结了所需的维护类型和频率。请按制造商的说明正确地进行润滑和具体维护。如需维修，请联系最近的授权经销商。

维护类型	检修频率
检查并清除电机风扇进气口的堵塞物	每日
检查油箱油位在注液盖下一英寸内—根据需要添加	每日
检查液压油是否干净	每日
检查并清除电机散热风扇和外表面的堵塞物	100 小时

## 故障排除

下表可帮助您对 Flexco 液压站进行故障排除。该表不是详尽的，但介绍了最常见的问题原因和推荐的措施。相关液压工具的故障排除指南请见相关设备的说明书。

 **注意：**如果不能确定电机的问题，在采取任何其他维修或维护措施之前一定要遵守制造商的保修政策。

问题	原因	修正
Flexco 液压站无法运行 Flexco 液压工具—电机运行正常	<ol style="list-style-type: none"> <li>1. 油箱中液位低</li> <li>2. 开关阀导致无液压油压</li> <li>3. 释压阀设置过低</li> <li>4. 液压站未打开</li> <li>5. 软管未连接</li> <li>6. 未正确连接联轴器</li> <li>7. 液压泵损坏</li> </ol>	<ol style="list-style-type: none"> <li>1. 添加到所需液位</li> <li>2. 如果阀在“OFF”（关）位置，则不会有压力</li> <li>3. 调整压力到 110 bar, 11 Mpa, 1600 psi</li> <li>4. 打开液压站</li> <li>5. 连接软管</li> <li>6. 检查联轴器连接是否正常</li> <li>7. 由授权经销商检查并更换</li> </ol>
Flexco 液压站运行液压工具过慢或过快—电机运行正常	<ol style="list-style-type: none"> <li>1. 油箱中液位低</li> <li>2. 软管扭结</li> <li>3. 软管损坏</li> <li>4. 系统过滤器堵塞</li> <li>5. 油中有污染物</li> <li>6. 液压泵磨损</li> <li>7. 释压阀故障</li> <li>8. 释压阀设置过低</li> </ol>	<ol style="list-style-type: none"> <li>1. 添加到所需液位</li> <li>2. 正确地检查并更换软管</li> <li>3. 更换软管</li> <li>4. 由授权经销商检查并更换过滤器</li> <li>5. 排空并更换液压油</li> <li>6. 由授权经销商检查并更换</li> <li>7. 由授权经销商检查并更换</li> <li>8. 调整压力到 110 bar, 11 Mpa, 1600 psi</li> </ol>
液压油过热	<ol style="list-style-type: none"> <li>1. 油箱中液位低</li> <li>2. 超高运行温度</li> <li>3. 工作循环过长</li> </ol>	<ol style="list-style-type: none"> <li>1. 添加到所需液位</li> <li>2. 不使用时关闭液压站</li> <li>3. 将 Flexco 液压站的使用时间限制在 20 分钟内</li> </ol>
油起泡沫	<ol style="list-style-type: none"> <li>1. 油箱中液位低</li> <li>2. 水污染</li> <li>3. 液体交叉污染</li> </ol>	<ol style="list-style-type: none"> <li>1. 添加到所需液位</li> <li>2. 排空并更换液压油</li> <li>3. 排空并更换液压油</li> </ol>
电动机不启动	<ol style="list-style-type: none"> <li>1. 液压站未打开</li> <li>2. 电机有缺陷</li> <li>3. 电线连接错误</li> </ol>	<ol style="list-style-type: none"> <li>1. 打开液压站</li> <li>2. 由授权经销商检查并更换</li> <li>3. 检查电线连接、电压和相位是否正确</li> </ol>

要了解 Flexco 其他分公司和产品或查找授权经销商，请访问 [www.flexco.com](http://www.flexco.com).

©2017 Flexible Steel Lacing Company. 12-28-23. X4513

