

# Camas deslizantes/impacto EZ

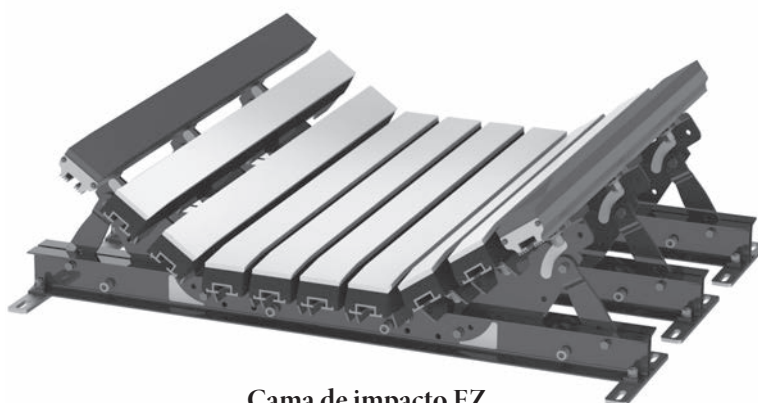
---

## Manual de instalación, funcionamiento y mantenimiento

---



Cama deslizante EZ  
(Se muestra EZSB-C)



Cama de impacto EZ  
(Se muestra EZIB-M)

## Camas deslizantes/impacto EZ

---

Número de serie: \_\_\_\_\_

Fecha de compra: \_\_\_\_\_

Adquirido de: \_\_\_\_\_

Fecha de instalación: \_\_\_\_\_

Puede encontrar la información sobre número de serie en la etiqueta de número de serie que se incluye en el Paquete enviado con la cama de impacto.

Esta información es útil para cualquier consulta o pregunta futura sobre las piezas de reemplazo, especificaciones o solución de problemas.

# Tabla de contenido

---

<b>Sección 1: Información importante</b> .....	<b>4</b>
1.1 Introducción general.....	4
1.2 Beneficios para el usuario.....	4
1.3 Selección correcta de la cama de impacto.....	5
1.4 Selección de la barra de impacto correcta.....	6
1.5 Opción de instalación y servicio.....	6
1.6 Hoja de especificaciones de Cama de impacto/deslizante EZ.....	7
<b>Sección 2: Precauciones y consideraciones de seguridad</b> .....	<b>8</b>
2.1 Transportadores fijos.....	8
2.2 Transportadores en funcionamiento.....	8
<b>Sección 3: Revisiones y opciones previas a la instalación</b> .....	<b>9</b>
3.1 Lista de verificación.....	9
3.2 Accesorios opcionales de instalación.....	10
<b>Sección 4: Instrucciones de instalación</b> .....	<b>11</b>
<b>Sección 5: Pruebas y lista de verificación previa al funcionamiento</b> .....	<b>18</b>
5.1 Lista de verificación previa al funcionamiento.....	18
5.2 Ejecución de pruebas del transportador.....	18
<b>Sección 6: Mantenimiento</b> .....	<b>19</b>
6.1 Inspección de la nueva instalación.....	19
6.2 Inspección visual de rutina.....	19
6.3 Inspección física de rutina.....	19
6.4 Instrucciones de reemplazo de la barra de impacto.....	20
6.5 Instrucciones de reemplazo del rodillo.....	22
6.6 Registro de mantenimiento.....	23
6.7 Lista de verificación de mantenimiento de la cama de impacto.....	24
<b>Sección 7: Solución de problemas</b> .....	<b>25</b>
<b>Sección 8: Especificaciones y dibujos CAD</b> .....	<b>26</b>
8.1 Especificaciones y lineamientos.....	26
8.2 Dibujos CAD.....	27
<b>Sección 9: Piezas de reemplazo</b> .....	<b>31</b>
9.1 Lista de partes de reemplazo.....	31
9.2: Partes de reemplazo opcionales.....	35
<b>Sección 10: Otros productos del transportador Flexco</b> .....	<b>39</b>

# Sección 1: Información importante

---

## 1.1 Introducción general

En Flexco nos complace saber que ha seleccionado una cama de impacto EZ o cama deslizante EZ para su sistema de transportador.

Este manual le ayudará a comprender el funcionamiento de este producto y le ayudará para que funcione a la mayor eficiencia durante su vida de servicio.

Es esencial para un funcionamiento seguro y eficiente que la información y guías presentadas se comprendan e implementen adecuadamente. Este manual proporciona precauciones de seguridad, instrucciones de instalación, procedimientos de mantenimiento y sugerencias de solución de problemas.

Sin embargo, si tiene alguna pregunta o problema que no está cubierto, visite nuestro sitio web o comuníquese a nuestro Departamento de servicio al cliente:

**Servicio al cliente: 56-2-2896-7870**

**Visite [www.flexco.com](http://www.flexco.com) para conocer otras ubicaciones y productos de Flexco.**

Lea completamente este manual y compártalo con cualquier otra persona que sea directamente responsable de la instalación, funcionamiento y mantenimiento de este limpiador. Aunque hemos intentado hacer que la instalación y las tareas de servicio sean lo más fáciles y sencillas posible, es necesario corregir la instalación y realizar inspecciones y ajustes periódicos para mantener el funcionamiento óptimo.

## 1.2 Beneficios para el usuario

El "punto de transferencia" es importante para el funcionamiento exitoso de un sistema de transportador de banda. La transferencia de material de un transportador (u otra fuente) a otro transportador se debe realizar sin dañar el componente clave del transportador, la banda. Para esta tarea es crítico seleccionar la cama de impacto correcta.

Debido a que el tamaño, peso y altura de descarga del material pueden ocasionar una fuerza de impacto considerable para dañar la banda, se debe seleccionar la cama de impacto correcta para amortiguar la energía de impacto y minimizar cualquier daño a la línea de banda.

La cama de impacto correcta también puede dar soporte a la banda en la zona de carga para evitar derrames de material.

# Sección 1: Información importante

## 1.3. Selección correcta de la cama de impacto

Las camas de impacto EZ están diseñadas específicamente para absorber la energía de los materiales que caen. El modelo de la cama debe ser específico para las necesidades de la aplicación del transportador. Para realizarlo, se necesitan los siguientes puntos de datos (también consulte la hoja de especificaciones de la cama de impacto EZ en la página 7).

1. **Ancho de banda:** esto generalmente es una verificación sencilla y la única información adicional que se necesitaría es si el ancho de banda no coincide con el ancho de la estructura.
2. **Ángulo de artesa:** ¿Cuál es el ángulo de la cama actual o el juego de artesa?
3. **Diámetro del rodillo y Clasificación de CEMA:** los rodillos generalmente son de 125 mm (5") o 150 mm (6") y clasificados por CEMA en C, D o E.
4. **Longitud de la cama:** generalmente 1.2 M (4') o 1.5 M (5'). Las longitudes especiales están disponibles a solicitud
5. **Altura de descarga y tamaño y peso de masa:** esta es la información crítica requerida.  
**NOTA: la cama deslizante EZ con rodillo CoreTech no se usa para zona de impacto.**
  - a. **Altura de descarga:** la medida desde donde el material sale del transportador de alimentación hacia donde tiene contacto con el transportador de recepción.
  - b. **Tamaño y peso de masa:** el tamaño de masa: la medida más grande de las piezas de material que caen. El peso del material es uno de los tamaños de masa más grandes encontrados y pesados.
  - c. **Tabla para cálculos aproximados:** pesar siempre es más exacto, pero los valores de la tabla le darán un peso aproximado.

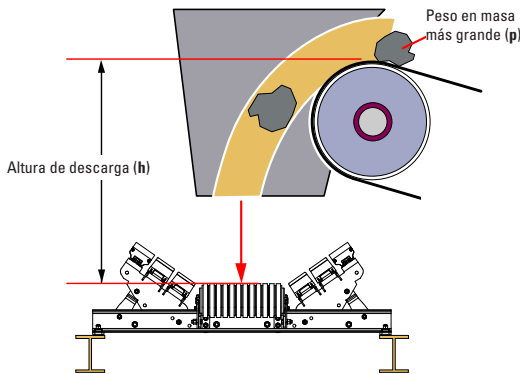
Material	kg/m <sup>3</sup>
Coque	657
Fertilizante	961
Bauxita, comprimida	1282
Potasa	1282
Carbón, bituminoso, sólido	1346
Carbón, bituminoso, sólido	1506
Escoria, sólida	2114
Mena de cromo	2163
Halita, (sal), sólida	2323
Fósforo	2339
Roca (común genérica)	2515
Piedra caliza, sólida	2611
Pizarra, sólida	2675
Granito, sólido	2691
Yeso, sólido	2787
Rocas fragmentarias, sólidas	2883
Dolomita, sólida	2899
Malaquita, (mena de cobre)	3860
Mena de platino	4293
Hematita (mena de hierro)	5158

**Nota:** el esquistos es casi lo mismo que la piedra caliza.

# Sección 1: Información importante

Ahora puede calcular la energía de impacto (en lb-pie) y hacer la selección de la cama mediante la tabla de clasificación.

**Tabla para cálculo de energía de impacto**



**Utilizando esta sencilla fórmula de kg-m (lb-pies) para cualquiera que sea su aplicación, conocerá las capacidades de carga necesarias para especificar la mejor cama de impacto DRX™ para que el trabajo se haga bien.**

**Compare los kg-m (lb-pies) con la clasificación de la cama:**

0 kg-m (0 lb-pies)..... EZSB-C  
 0-25 kg-m (0-200 lb-pies)..... EZSB-I  
 o EZIB-L  
 25-100 kg-m (200-750 lb-pies)..... EZSB-M

**Calcule la energía de impacto:**

Peso en masa \_\_\_\_\_ kg (lb)  
 x Longitud de caída \_\_\_\_\_ m (pies)  
 -----  
 Total \_\_\_\_\_ kg-m (lb-pies)

Se incluye una muestra de la hoja de especificaciones de la cama de impacto (página 7) para uso futuro.

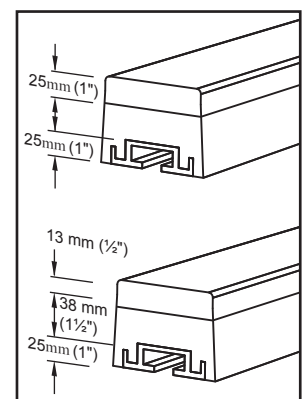
## 1.4 Selección de la barra de impacto correcta

El objetivo principal de las barras de impacto es amortiguar la energía del material que cae y evitar daños a la banda. Son la primera línea de defensa. Las barras de impacto típicas se pueden adquirir con una cubierta superior UHMW de 13 mm (1/2") o con una cubierta superior de 25 mm (1") de uso prolongado. Deber tener cuidado al elegir el grosor correcto de la cubierta superior para que su aplicación asegure la máxima absorción de energía.

Generalmente, las barras de impacto son de 75 mm (3") de alto y 100 mm (4") de ancho. Están hechas de una base de extrusión de aluminio, un centro de elastómero (hule) y una cubierta superior (UHMW) de fricción baja. La extrusión ocupa aproximadamente 25 mm (1") del alto de la barra. Esto significa que según el grosor de la cubierta superior elegida (13 mm o 25 mm (1/2" o 1")), el núcleo de hule que amortigua energía es de 38 mm (1-1/2") o 25 mm (1"). Reducir el 50% del núcleo de hule de cada barra en aplicaciones de mayor impacto puede reducir el rendimiento y efectividad de la cama de impacto.

Algunas guías generales:

1. El uso principal de la cama de impacto es la supresión de polvo sin cantidad de impacto medible (para cargas que no superen los 50 kg-m (350 lb-pies) de energía de impacto) escoja la cubierta superior de 25 mm (1"). Ofrece el doble de duración de servicio sin degradación de rendimiento medible.
2. Para aplicaciones con 50 kg-m (350 lb-pies) o más de fuerza de impacto la cubierta superior de 13mm (1/2") es la que más se recomienda. Proporcionará 50% más protección a la energía de impacto para la banda.



## 1.5 Opción de instalación y servicio

La cama de impacto EZ está diseñada para que su personal del sitio la instale y le dé servicio fácilmente. Sin embargo, si prefiere el servicio completo de fábrica, comuníquese con su ingeniero de campo Flexco y su distribuidor Flexco.

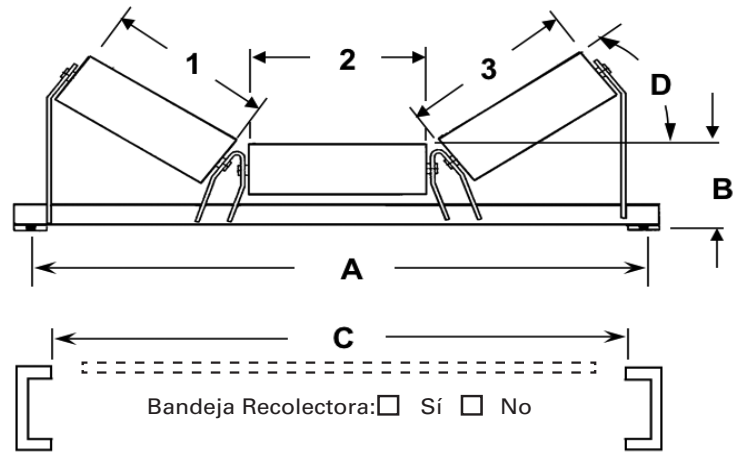
# Sección 1: Información importante

## 1.6 Hoja de especificaciones de la cama de impacto EZ

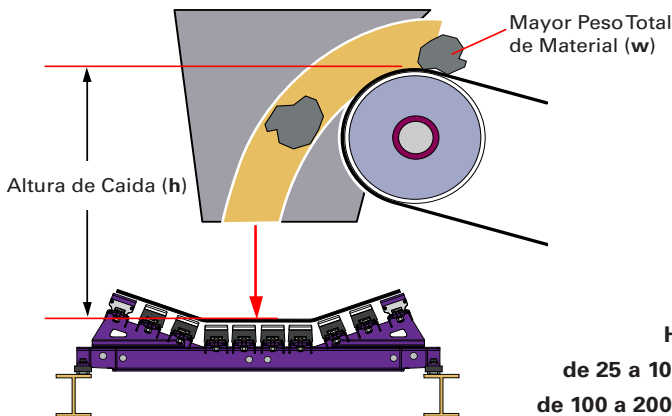
### INFORMACION DEL CLIENTE:

Nomre de Empresa: \_\_\_\_\_  
 Domicilio: \_\_\_\_\_ Fecha: \_\_\_\_\_  
 \_\_\_\_\_ Teléfono #: \_\_\_\_\_  
 Nombre de Contacto: \_\_\_\_\_ Fax #: \_\_\_\_\_  
 Cargo/Posición: \_\_\_\_\_ e-Mail: \_\_\_\_\_  
 Nombre del transportador: \_\_\_\_\_ Apartado postal: \_\_\_\_\_ Distribuidor: \_\_\_\_\_

_____	A	Tornillos de Montage centro a centro	_____	Longitud de Rodillo 1
_____		Altura de Rodillo central a lo Base	_____	Longitud de Rodillo 2
_____	B	de la Estructura	_____	Longitud de Rodillo 3
_____	C	Medidas de Estructura Interna	_____	Longitud de Rodillo 3
_____	D	Angulo de Artesa		
_____	E	Ancho de Banda		
_____	F	Largo de Zona de Impacto		
_____	G	Material		
_____	H	Altura de Caída		
_____	I	Granulometría Máxima		
Longitud	Ancho	Altura		
_____	J	Toneladas por Hora		
_____	K	Velocidad de la Banda		
_____	W	Mayor Peso Total de Material		



### Table de cálculo de energía de impacto



### Energía de impacto

Peso de Material (w) \_\_\_\_\_  
 Alturo de Caída (h) x \_\_\_\_\_  
 Total - kg-m (lb-ft) \_\_\_\_\_  
 Ver Debajo para selección de cama de impacto

- Sin impacto  EZSB-C  
 Hasta 25 kg-m (200 lb-ft)  EZSB-I  EZIB-L  DRX 200  
 de 25 a 100 kg-m (200 to 750 lb-ft)  EZIB-M  DRX 750  
 de 100 a 200 kg-m (750 to 1500 lb-ft)  DRX 1500  
 de 200 a 400 kg-m (1500 to 3000 lb-ft)  DRX 3000

## Sección 2: Precauciones y consideraciones de seguridad

---

Antes de instalar y operar la cama de impacto EZ es importante revisar y comprender la siguiente información de seguridad. Hay actividades de instalación, mantenimiento y operaciones que involucran a los transportadores **fijos** y **en funcionamiento**. Cada caso tiene un protocolo de seguridad.

---

### 2.1 Transportadores fijos

Las actividades siguientes se llevan a cabo en transportadores fijos:

- Instalación
- Ajustes del faldón de hule
- Reemplazo de las barras de impacto
- Limpieza
- Reparaciones

#### PELIGRO

Es muy importante que se sigan las regulaciones de bloqueo/etiquetado (LOTO) OSHA/MSHA, 29 CFR 1910.147, antes de llevar a cabo las actividades anteriores. Si no se utiliza LOTO se expone a los trabajadores a comportamientos descontrolados de la cama de impacto ocasionados por el movimiento de la banda del transportador. Puede provocar lesiones graves o la muerte.

Antes de trabajar:

- Debe bloquear/etiquetar la fuente de energía del transportador
- Desactive cualquier engranaje de tensión
- Quite el transportador de banda o sujételo firmemente en su lugar

#### ADVERTENCIA

**Utilice el equipo protector personal (PPE):**

- Anteojos de protección
- Cascos
- Calzado de seguridad

Los espacios reducidos y los componentes pesados crean un sitio de trabajo que afecta los ojos, los pies y la cabeza del trabajador.

El PPE se debe utilizar para controlar los peligros previsibles asociados con los componentes de la banda transportadora. Puede evitar las lesiones graves.

### 2.2 Transportadores en funcionamiento

Existen dos tareas de rutina que se deben realizar mientras el transportador está en funcionamiento:

- Inspección de rendimiento de sellado
- Solución dinámica de problemas

#### PELIGRO

Cada transportador de banda representa un peligro de compresión durante el funcionamiento. Nunca toque o golpee una cama de impacto en funcionamiento. Los peligros del transportador ocasionan amputación y atrapamiento instantáneo.

#### ADVERTENCIA

Los chutes del transportador presentan peligro de proyectil. Manténgase lo más alejado posible de la cama de impacto y utilice anteojos de protección y casco. Los proyectiles pueden ocasionar lesiones graves.

#### ADVERTENCIA

Nunca ajuste nada en una cama de impacto en funcionamiento. Los materiales imprevisibles que caen en el chute pueden ocasionar movimientos violentos de la estructura de la cama de impacto. El equipo que se agita violentamente puede ocasionar lesiones graves o la muerte.



## Sección 3: Revisiones y opciones previas a la instalación

---

### 3.1 Lista de verificación

- Revise el modelo y tamaño de la cama de impacto. ¿Es el correcto para su línea de banda?
- Revise la cama para asegurarse de que todas las partes están incluidas en el envío.
- Busque el paquete de información en el envío.
- Revise la sección "Herramientas necesarias" que se encuentra en la parte delantera de las instrucciones de instalación
- Prepare el sitio del transportador:
  - Levante la banda en la zona de transferencia. Utilice una grúa o los elevadores de banda de Flexco.
  - Quite la cama de impacto o los rodillos de impacto anteriores.
  - Inspeccione si la estructura del transportador tiene daños o está mal alineada. Realice los ajustes según sea necesario.
  - Los rodillos de artesa se deben instalar directamente antes y después de la cama de impacto nueva.

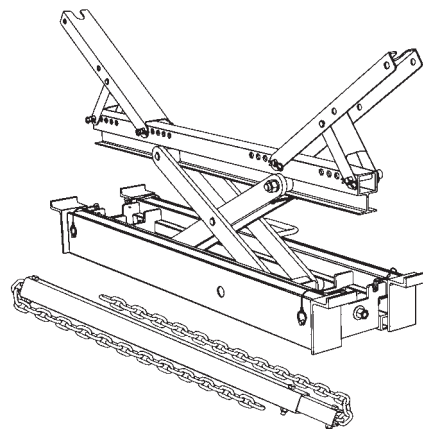
## Sección 3: Revisiones y opciones previas a la instalación

### 3.2 Accesorios opcionales de instalación

Las herramientas opcionales pueden facilitar y agilizar la instalación de la cama de impacto DRX™.

#### Elevador para banda transportadora Flex-Lifter™

Descripción	Número de pedido	Código del artículo
Flex-Lifter mediano de 900 a 1500 mm (36" a 60")	FL-M	76469
Flex-Lifter grande de 1200 a 1,800 mm (48" a 72")	FL-L	76470
Flex-Lifter XL 1800 a 2400 mm (72" - 96")	FL-extra grande	76983



#### Elevador para banda transportadora Flex-Lifter™

El Elevador de bandas transportadoras Flexco® Flex-Lifter hace que el trabajo de elevar la banda transportadora sea más seguro y fácil. Al utilizar dos Flex-Lifters, la banda se puede elevar rápidamente y apartarse para instalar la cama de impacto. El Flex-Lifter tiene la clasificación de elevación segura más alta disponible a 4000 lb. (1800 kg) en medio y grande y 6000 (2725 kg) en XL. Y es versátil. También se puede utilizar para elevar el lado de carga o de retorno para trabajos de empalme, reemplazo de rodillo u otros trabajos de mantenimiento. Disponible en tres tamaños: Medio para anchos de banda 900 a 1500 mm (36 a 60"), Grande para anchos de banda de 1200 a 1800 mm (48 a 72") y XL para anchos de banda 1800 a 2400 mm (72 a 96").

#### Juegos de cuña de la cama de impacto

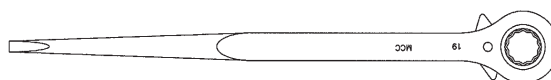
Descripción	Número de pedido	Código del artículo	Peso Kg.
Juego de cuñas - L	SHIM-KITL	77548	6.2
Juego de cuñas - M	SHIM-KITM	77549	9.3

#### Llave manual para la cama de impacto

Descripción	Número de pedido	Código del artículo	Peso Kg.
Llave manual para la cama de impacto	HW-IMPB	76939	.7

#### Cuñas

Dependiendo del tamaño y clasificación del rodillo puede necesitar las cuñas. Vea las tablas siguientes para obtener la cantidad de juegos requeridos.



#### Llave manual para la cama de impacto

Una llave manual útil con dos tamaños comunes (19 mm y 24 mm o 3/4" y 15/16") para una fácil instalación y mantenimiento de las camas de impacto.

#### Clasificación de cuñas - Rodillos CEMA C o D

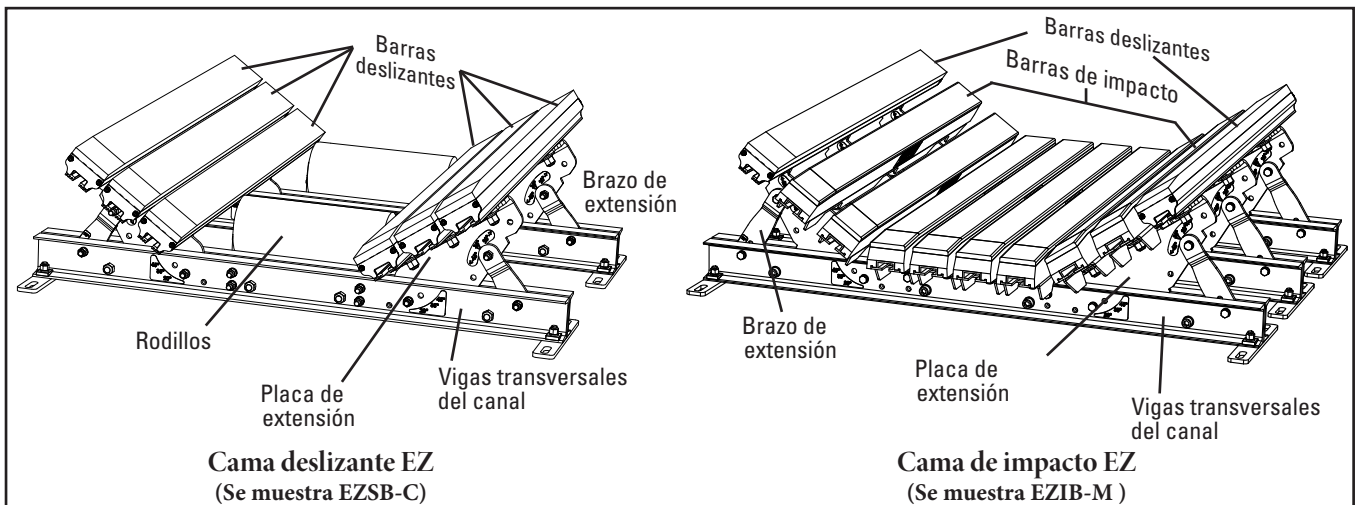
Modelo	Tamaño de la cama de impacto	Cema C o D, RODILLOS de 125 mm (5")	Cema C o D, RODILLOS de 150 mm (6")
EZSB-C, EZSB-I, EZIB-L	600 a 900 mm (24" a 36")	Acuñe el rodillo hasta 13 mm (1/2")	No se requieren juegos
	1050 a 1800 mm (42" a 72")	No se requieren juegos	Utilice (1) SHIM-KITL; acuñe a 13 mm (1/2")
EZIB-M	600 a 900 mm (24" a 36")	Acuñe el rodillo hasta 13 mm (1/2")	No se requieren juegos
	1050 a 1800 mm (42" a 72")	No se requieren juegos	Utilice (1) SHIM-KITM; acuñe a 13 mm (1/2")

#### Clasificación de cuñas - Rodillos CEMA E

Modelo	Tamaño de la cama de impacto	CEMA E, RODILLOS de 150 mm (6")	CEMA E, RODILLOS de 7" 175 mm (7")
EZSB-C, EZSB-I, EZIB-L	900 a 1500 mm (36" a 60")	Utilice (3) SHIM-KITL; acuñe a 38 mm (1.5")	Utilice (4) SHIM-KITL; acuñe a 50 mm (2")
	1800 mm (72")	Utilice (4) SHIM-KITL; acuñe a 50 mm (2")	Utilice (5) SHIM-KITL; acuñe a 63 mm (2.5")
EZIB-M	900 a 1500 mm (36" a 60")	Utilice (3) SHIM-KITL; acuñe a 38 mm (1.5")	Utilice (4) SHIM-KITL; acuñe a 50 mm (2")
	1800 mm (72")	Utilice (4) SHIM-KITL; acuñe a 50 mm (2")	Utilice (5) SHIM-KITL; acuñe a 63 mm (2.5")

## Sección 4: Instrucciones de instalación

### 4.1 Camas de impacto/deslizadores EZ



**Etiquete y bloquee físicamente el transportador en la fuente de energía antes de empezar la instalación.**

**Precaución:** Los componentes pueden ser pesados. Utilice procedimientos de levantamiento seguro aprobados.

**Antes de la instalación:** Inspeccione la estructura; confirme la clasificación CEMA. Acuñe la cama o los rodillos conforme la Tabla 1. **NOTA:** Se necesita la instalación de un rodillo de 25 a 150 mm (1-6") antes y después de una Cama de impacto o deslizador EZ de Flexco. No coloque rodillos entre una serie de dos camas. Si hay más de dos camas, entonces agregue una estación de rodillo entre ellas. Si se desconoce la clasificación CEMA, mida el rodillo líder y de seguimiento para conocer la altura desde la parte superior del centro del rodillo a la parte superior de la estructura del transportador. La Tabla 2 muestra la altura central nominal requerida para el rodillo con base en el ancho de banda. Si es incorrecto, acuñe los rodillos a la altura que se muestra en la Tabla 2.

#### Herramientas necesarias:

- Soldador
- Llave de apertura al extremo de 19 mm (3/4")
- Lápiz litográfico
- Cinta de medición
- Soplete
- 90° en escuadra
- Llaves de dados de 19 mm (3/4") y 24 mm (15/16") de profundidad con llave de dado o llave de impacto
- Flex-Lifter™ (útil)

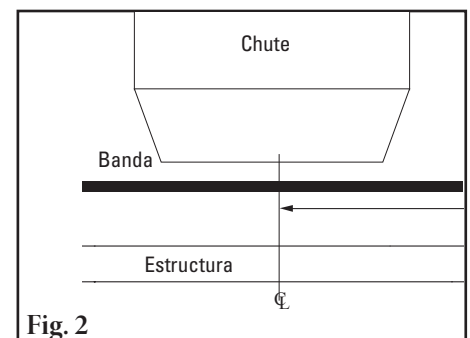
- Libere el área del sistema anterior.** Retire el material (rodillos, etc.) del área de la instalación deseada. Afloje o retire el material del faldón para obtener espacio adicional. Si están disponibles, utilice Flex-Lifters antes y después de la zona de carga para apartar la banda del camino.
- Localice visualmente el centro de la zona de carga.** Determine el centro de la zona de carga en el lado de la estructura y márkelo (Figura 2). Marque y mida desde la muesca en el extremo de la plantilla a un punto fijo en la estructura y luego transfiera esta medida al lado opuesto de la estructura.

Tabla 1: requisitos de cuña

Diámetro del rodillo (CEMA C o D)	600-900 mm (24"-36")	1050-1800 mm (42"-72")
	Ancho de banda	Ancho de banda
125 mm (5")	Rodillo 13 mm (1/2")	Sin cuña
150 mm (6")	Sin cuña	Cama de 13 mm (1/2")
Diámetro de rodillo (CEMA E)	900-1500 mm (36"-60")	1800 mm (72")
	Ancho de banda	Ancho de banda
	150 mm (6")	Cama de 38 mm (1.5")
175 mm (7")	Cama de 50 mm (2")	Cama de 64 mm (2.5")

Tabla 2: Altura de rodillo central nominal

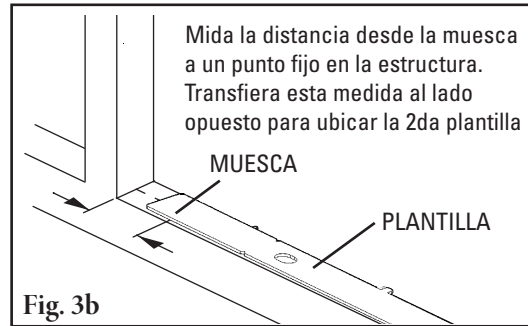
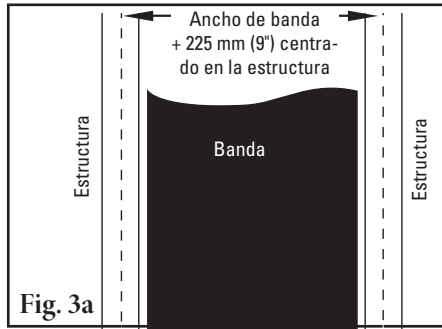
Ancho de banda	600-1200 mm (24"-48")	1350-1500 mm (54"-60")	1800 mm (72")
Altura	229 mm (9")	235 mm (9 - 1/4")	241 mm (9 - 1/2")



## Sección 4: Instrucciones de instalación

### 4.1 Camas de impacto/deslizadores DRX (continuación)

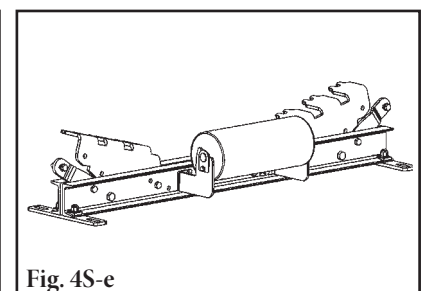
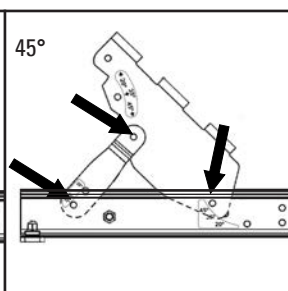
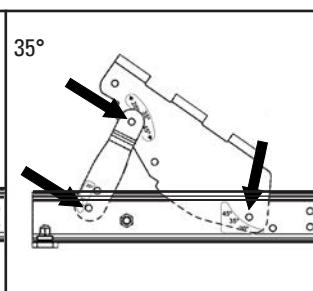
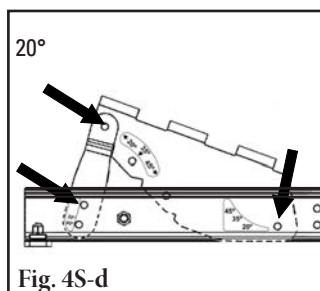
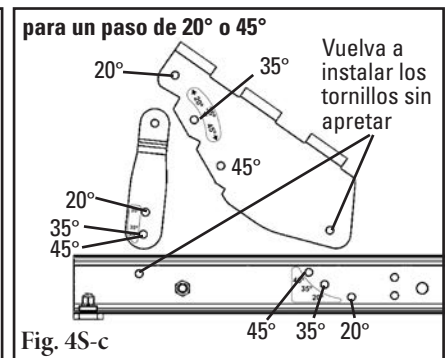
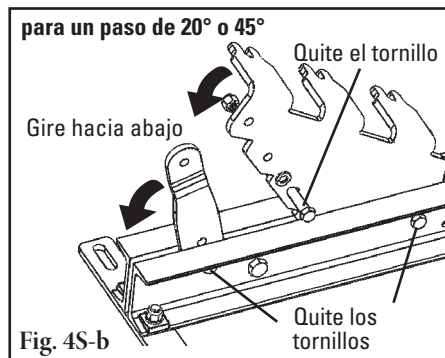
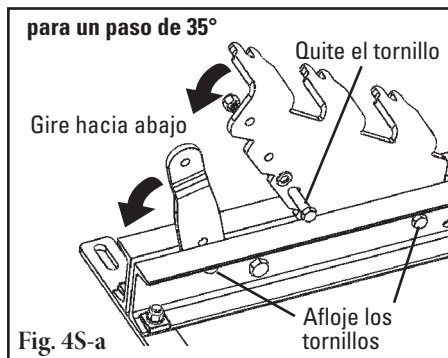
3. **Ubique las plantillas de montaje.** Mida y marque donde se establecerá el centro de la plantilla en la estructura al medir el ancho de la banda + 225 mm (9") y centrarlo en la estructura (Figura 3a). Con frecuencia esto se puede centrar en los agujeros que quedaron de los rodillos anteriores. Centre longitudinalmente la plantilla sobre la marca central del Paso 2. Alinee las muescas en las plantillas de montaje con las marcas en la estructura y marque todos los orificios (Fig. 3b). Taladre o utilice un soplete para abrir orificios. Los tornillos de montaje incluidos deben ajustarse libremente a través de los orificios.



### Si instala una cama deslizante:

- 4S. **Preparación de la cama: baje las placas de extensión, instale los rodillos.** Todas las camas deben estar preestablecidas con un paso de 35°. Si prefiere la instalación de 35° de paso, afloje los tornillos en la base de los brazos de extensión y placas de extensión. Retire el tornillo entre los brazos de extensión y placas de extensión. Gire el brazo de extensión y la placa de extensión hacia abajo (Fig. 4S-a).

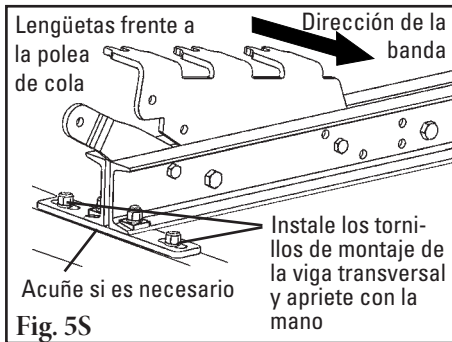
Si prefiere la instalación de 20° o 45° de paso retire los tornillos (Fig. 4S-b). Vuelva a ensamblar los tornillos sin apretar en la base de los brazos de extensión y las placas de extensión en los agujeros correctos para 20° o 45° de paso según las etiquetas colocadas (Fig. 4S-c). Confirme el establecimiento correcto según se muestra posteriormente (Fig. 4S-d). Confirme que esté listo el ensamble de la viga transversal para la instalación del ensamble en el transportador (Fig. 4S-e).



## Sección 4: Instrucciones de instalación

### 4.1 Camas de impacto/deslizadores DRX (continuación)

5S. **Instale las vigas transversales del canal.** Coloque todas las vigas transversales del canal en la estructura del transportador con las lengüetas en las placas de extensión orientadas hacia la polea de cola, alineandolas con los orificios de montaje del Paso 3. Inserte el tornillo de montaje de la viga transversal del canal y apriete con la mano (Fig. 5S). Si fuera necesario utilice la cuña debajo de la



placa de montaje (Tabla 1). Verifique la altura del rodillo central en los rodillos principales y de rastreo (Tabla 2).

Tabla 1: requisitos de cuña

Diámetro del rodillo (CEMA C o D)	600-900 mm (24"-36") Ancho de banda	1050-1800 mm (42"-72") Ancho de banda
125 mm (5")	Rodillo 13 mm (1/2")	Sin cuña
150 mm (6")	Sin cuña	Cama de 13 mm (1/2")
Diámetro de rodillo (CEMA E)	900-1500 mm (36"-60") Ancho de banda	1800 mm (72") Ancho de banda
150 mm (6")	Cama de 38 mm (1.5")	Cama de 50 mm (2")
175 mm (7")	Cama de 50 mm (2")	Cama de 64 mm (2.5")

Tabla 2: Altura de rodillo central nominal

Ancho de banda	600-1200 mm (24"-48")	1350-1500 mm (54"-60")	1800 mm (72")
Altura	229 mm (9")	235 mm (9 -1/4")	241 mm (9 -1/2")

6S. **Coloque en escuadra todas las vigas transversales del canal.** Con una escuadra, asegúrese de que la primera viga transversal de canal esté perpendicular a la estructura del transportador y la banda, luego apriétela en su lugar. Luego, separe las vigas transversales de canal restantes con el espaciado centro a centro correcto. Utilice las lengüetas en la plantilla proporcionada para establecer el espaciado (Fig. 6S-a). Si esto no es posible, utilice las medidas en la Tabla 3 (Fig. 6S-b). Apriete todos los tornillos en su lugar.

**Nota:** El espaciado centro a centro debe mantenerse dentro de +/- 3 mm (1/8").

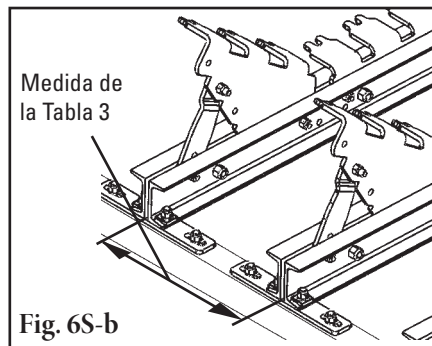
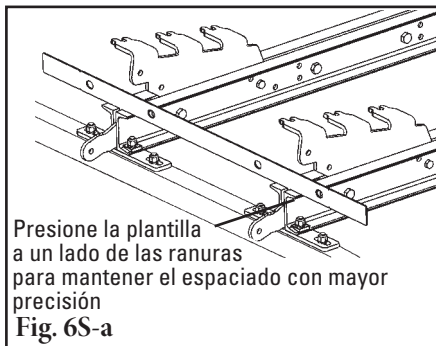


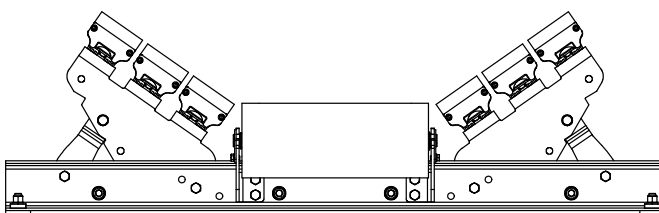
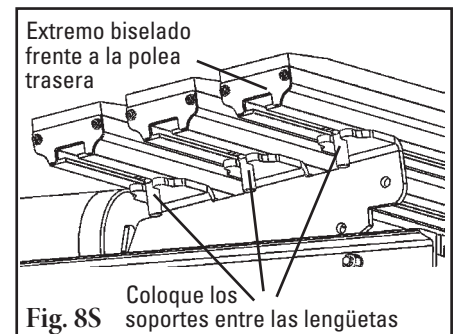
Tabla 3: Medidas de centro a centro (C-C)

Modelo de cama	1.2M (4')	1.5 M (5')
EZSB-C	660 mm (26")	864 mm (34")
EZSB-I	660 mm (26")	864 mm (34")

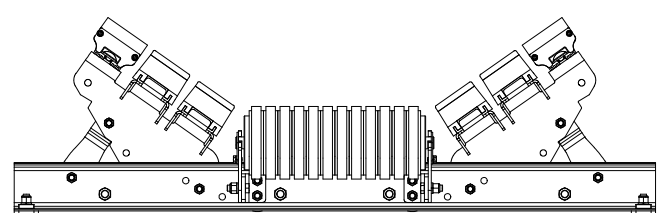
7S. **Instale los rodillos.** Si retiró los rodillos en cualquier punto durante la instalación, vuelva a instalarlos ahora.

8S. **Instale las barras de deslizador/impacto en las placas de extensión.**

Empiece con las barras interiores, coloque las barras en su lugar. Coloque los soportes entre las lengüetas en el ensamble de extensión mientras verifica que el biselado en la barra esté colocado en el extremo de la polea trasera (Fig. 8S). Consulte posteriormente la configuración del ensamble de la barra con base en el modelo de la cama.



EZSB-C tiene 2 rodillos bajo el centro. Todas las barras de deslizador (moradas) en los pasos laterales.



EZSB-I tiene 4 rodillos de impacto bajo el centro. Todas las barras de impacto (blancas) en los pasos laterales, excepto la última barra del deslizador exterior (morada) en cada lado.



## Sección 4: Instrucciones de instalación

### 4.1 Camas de impacto/deslizadores DRX (continuación)

9S. **Ajuste todas las barras de impacto.** Con todas las barras de impacto colocadas correctamente en los ensambles de extensión, instale una arandela plana, arandela de bloqueo y tuerca Nylock en cada soporte (Fig. 9S). Apriete a 135 N·m (100 pies-lb) de torsión.

**Vaya al Paso 10 - Ensamble final (página 17)**

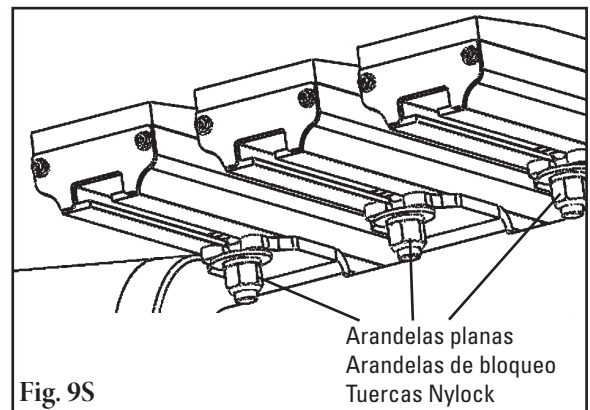


Fig. 9S

### Si instala una cama de impacto:

4I. **Preparación de la cama: baje/retire la placa de extensión/placa central.** Todas las camas deben estar preestablecidas con un paso de 35°. Si prefiere el ajuste de paso de 35°, afloje los tornillos en la base de la placa de extensión y los brazos de extensión en el lado sin acceso y retire las placas de extensión y brazos de extensión completamente del lado de acceso. Para retirar la placa central, afloje el tornillo del lado sin acceso y retire el tornillo del lado de acceso (Fig. 4I-a).

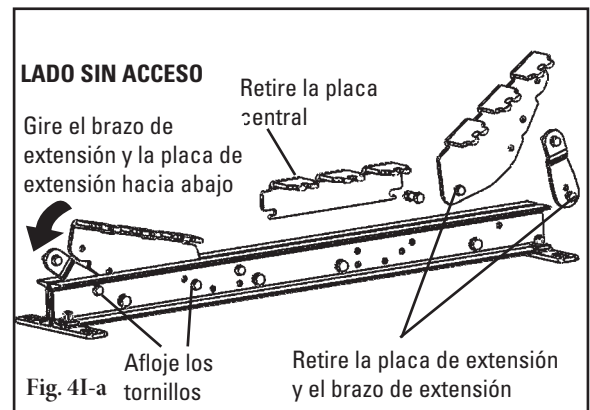


Fig. 4I-a

Si prefiere el ajuste de paso de 20° o 45°, retire los tornillos (Fig. 4I-b) y vuelva a ensamblar el brazo de extensión y la placa de extensión del lado sin acceso en los orificios correctos para el paso de 20° o 45° según las etiquetas colocadas (Fig. 4I-c). Confirme el ajuste correcto según se muestra posteriormente (Fig. 4I-d). Prepare la viga transversal para la instalación al retirar la placa central y el ensamble de extensión del lado de acceso (Fig. 4I-a).

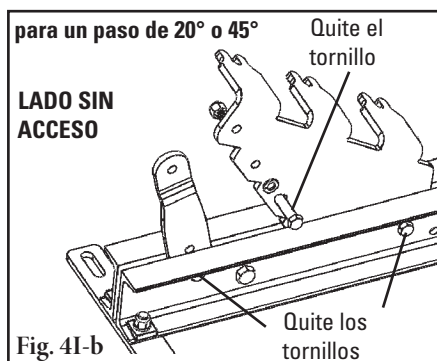


Fig. 4I-b

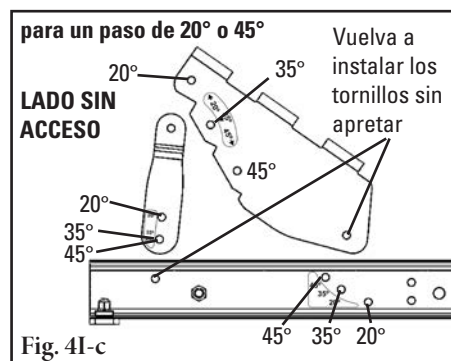


Fig. 4I-c

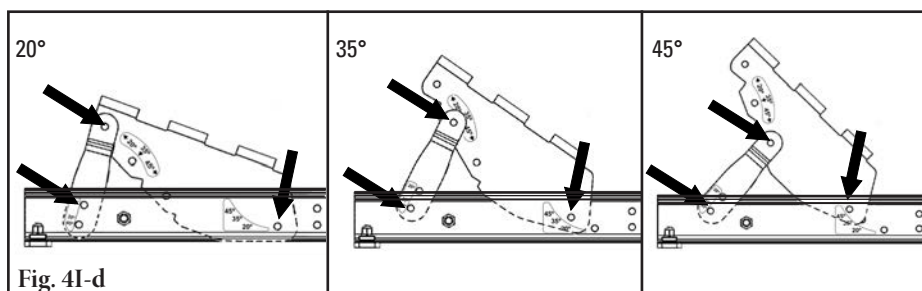
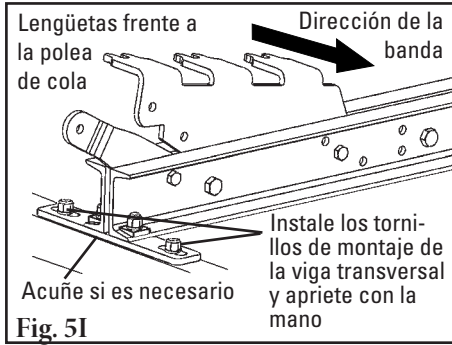


Fig. 4I-d

# Sección 4: Instrucciones de instalación

## 4.1 Camas de impacto/deslizadores DRX (continuación)

5I. **Instale las vigas transversales del canal.** Coloque todas las vigas transversales del canal en la estructura del transportador con las lengüetas en las placas de extensión orientadas hacia la polea de cola, alineandolas con los orificios de montaje del Paso 3. Inserte



el tornillo de montaje de la viga transversal del canal y apriete con la mano (Fig. 5I). Si fuera necesario utilice la cuña debajo de la placa de montaje (Tabla 1). Verifique la altura del rodillo central en los rodillos principales y de rastreo (Tabla 2).

Tabla 1: requisitos de cuña

Díámetro del rodillo (CEMA C o D)	600-900 mm (24"-36") Ancho de banda	1050-1800 mm (42"-72") Ancho de banda
125 mm (5")	Rodillo 13 mm (1/2")	Sin cuña
150 mm (6")	Sin cuña	Cama de 13 mm (1/2")
Díámetro de rodillo (CEMA E)	900-1500 mm (36"-60") Ancho de banda	1800 mm (72") Ancho de banda
150 mm (6")	Cama de 38 mm (1.5")	Cama de 50 mm (2")
175 mm (7")	Cama de 50 mm (2")	Cama de 64 mm (2.5")

Tabla 2: Altura de rodillo central nominal

Ancho de banda	600-1200 mm (24"-48")	1350-1500 mm (54"-60")	1800 mm (72")
Altura	229 mm (9")	235 mm (9 -1/4")	241 mm (9 -1/2")

6I. **Coloque en escuadra todas las vigas transversales del canal.** Con una escuadra, asegúrese de que la primera viga transversal de canal esté perpendicular a la estructura del transportador y la banda, luego apriétela en su lugar. Luego, separe las vigas transversales de canal restantes con el espaciado centro a centro correcto. Utilice las lengüetas en la plantilla proporcionada para establecer el espaciado (Fig. 6I-a). Si esto no es posible, utilice las medidas en la Tabla 3 (Fig. 6I-b). Apriete todos los tornillos en su lugar.

**Nota:** El espaciado centro a centro debe mantenerse dentro de +/- 3 mm (1/8").

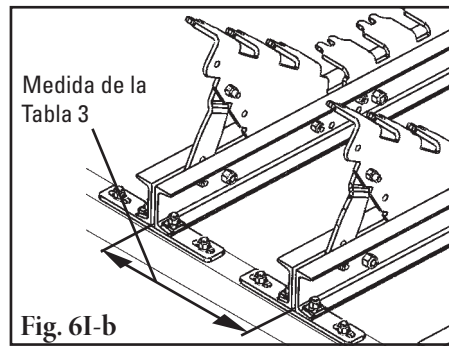
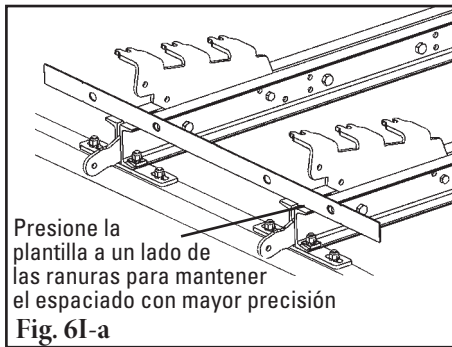
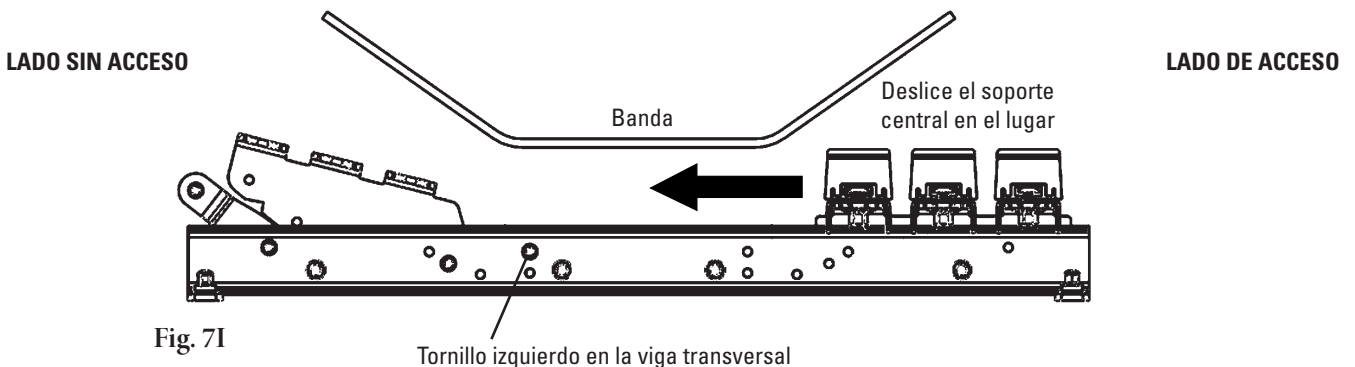


Tabla 3: Medidas de centro a centro (C-C)

Modelo de cama	1.2M (4')	1.5 M (5')
EZIB-L	660 mm (26")	864 mm (34")
EZIB-M	406 mm (16")	559 mm (22")

7I. **Instale las barras de impacto centrales.** Deslice el soporte central en la viga transversal del canal. Las lengüetas deben estar orientadas hacia la polea trasera. Coloque los soportes entre las lengüetas en el soporte central mientras verifica que el biselado en la barra de impacto esté colocado en el extremo de la polea trasera. Apriete las tuercas en los soportes en las barras a 135 N-m (100 pies-lb) de torque. Deslice este ensamblaje en el lugar bajo la banda hasta que la muesca en el soporte central engrane el tornillo izquierdo en la viga transversal del canal (Fig. 7I).

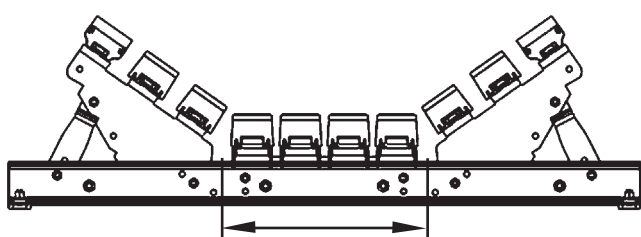
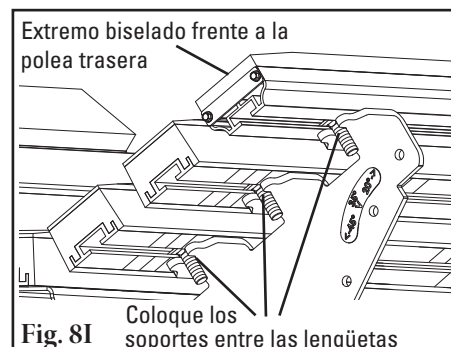
Vuelva a instalar el segundo tornillo y apriete estos dos con una torsión de 80 N-m (60 pies-lb). Después de que está instalada la placa central, vuelva a instalar el ensamblaje de extensión en la viga transversal del canal según el Paso 4I para el lado de acceso.



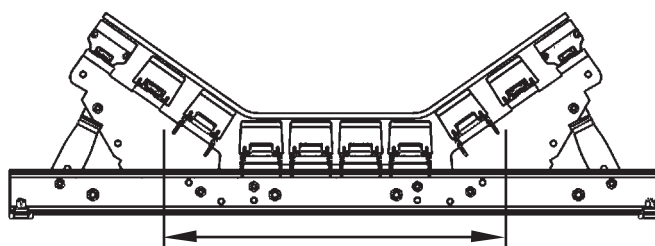
## Sección 4: Instrucciones de instalación

### 4.1 Camas de impacto/deslizadores DRX (continuación)

**8I. Instale las barras en las placas de extensión.** Empiece con las barras interiores, coloque las barras en su lugar. Coloque los soportes entre las lengüetas en el ensamble de extensión mientras verifica que el biselado en la barra esté colocado en el extremo de la polea trasera (Fig. 8I). Consulte posteriormente la configuración del ensamble de la barra con base en el modelo de la cama.

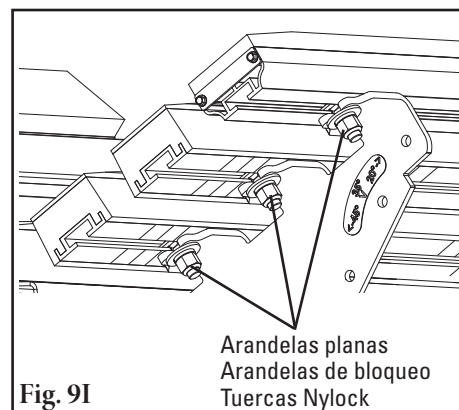


**EZIB-L** cuenta con soportes de barra bajo las barras centrales. Todas las barras de impacto (blancas) excepto la última barra del deslizador exterior (morada) en cada lado.



**EZIB-M** cuenta con soportes bajo las barras centrales y en la barra exterior más profunda de cada lado. Todas las barras de impacto (blancas) excepto la última barra del deslizador exterior (morada) en cada lado.

**9I. Ajuste todas las barras de impacto.** Con todas las barras de impacto colocadas correctamente en los ensambles de extensión, instale una arandela plana, arandela de bloqueo y tuerca Nylock en cada soporte (Fig. 9I). Apriete a 135 N-m (100 pies-lb) de torsión.





# Sección 4: Instrucciones de instalación

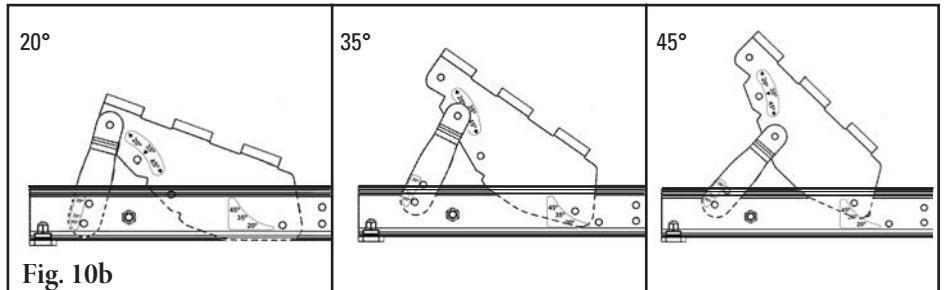
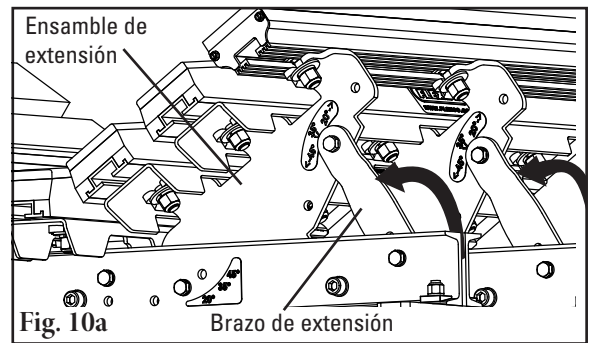
## 4.1 Camas de impacto/deslizadores DRX (continuación)

### Ensamble final

#### 10. Deje los ensambles de extensión en la posición de operación.

Deje el ensamble de extensión hacia arriba en la banda. Gire el brazo de extensión de manera que soporte el ensamble de extensión para el grado correcto del ángulo de caída (Fig. 10a). Inserte el tornillo y asegúrese de que todas las placas de extensión estén establecidas según el ajuste preferido del ángulo de descarga (Fig. 10b). Apriete los tornillos a una torsión de 80 N-m (60 pies-lb). También apriete los tornillos en la base de la placa de extensión y brazo de extensión.

**Nota:** Esto es más fácil cuando el faldón de hule se retira.



#### 11. Confirme el espacio correcto entre las barras de impacto y la banda.

Confirme que las barras de impacto central estén 6 mm (1/4") debajo de las poleas de paso de la banda central (Fig. 11). En las camas con rodillos, esto debe alinear el rodillo loco con los rodillos en la cama (Fig. 11b). Si este espacio o alineamiento es incorrecto, calce los ociosos o acople en consecuencia.

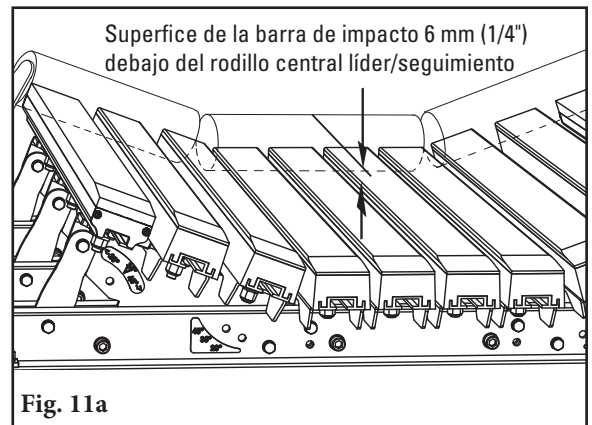
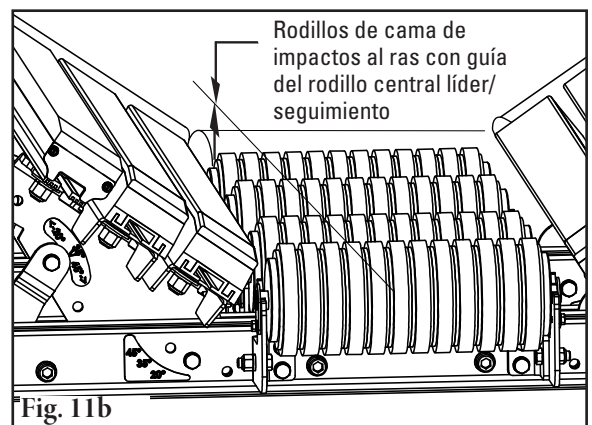


Tabla 2: Altura de rodillo central nominal

Ancho de banda	600-1200mm (24"- 48")	1350-1500mm (54"- 60")	1800mm (72")
Altura	229mm (9")	235mm (9-1/4")	241mm (9-1/2")

12. Reajuste el caucho de la falda para mantener un buen sello contra la cama de impacto. Reemplace todas las protecciones de protección alrededor de la zona de carga.



## **Sección 5: Pruebas y lista de verificación previa a la operación**

---

### **5.1 Lista de verificación previa a la operación**

- Vuelva a revisar que todas las grapas estén apretadas
- Verifique que la banda de vacío esté a 6 mm (1/4") por encima de las barras de impacto
- Aplique todas las etiquetas que se proporcionan
- Asegúrese de que se han quitado todos los materiales de instalación y herramientas de la banda y área del transportador

### **5.2 Ejecución de las pruebas del transportador**

- Ponga a funcionar el transportador al menos 15 minutos y confirme que el faldón de hule selle adecuadamente el punto de transferencia. Ajuste el faldón de hule según sea necesario.

## Sección 6: Mantenimiento

---

Las camas de impacto Flexco están diseñadas para funcionar con un mantenimiento mínimo. Sin embargo, para mantener un rendimiento superior se requiere algún servicio. Cuando la cama de impacto se instala se debe establecer un programa de mantenimiento regular. Este programa asegurará que la cama de impacto funcione a una eficiencia óptima y que los problemas se puedan identificar y arreglar antes de que se pueda dañar la banda, la cama y los otros componentes del transportador o la estructura.

Se debe cumplir con todos los procedimientos de seguridad para la inspección del equipo (estacionario o de operación). La cama de impacto/deslizante EZ opera en la zona de carga del sistema del transportador y está en contacto directo con la banda en movimiento. Sólo se pueden realizar observaciones visuales mientras la banda está en funcionamiento. Las tareas de servicio sólo se pueden realizar con el transportador detenido y observando los procedimientos de bloqueo/etiquetado.

### 6.1 Inspección de la nueva instalación

Después de que la cama de impacto ha funcionado por unos días se debe realizar una inspección visual para asegurar que la cama funcione adecuadamente. Realice los ajustes según se necesiten.

### 6.2 Inspección visual de rutina (cada 2 a 4 semanas)

Una inspección visual de la cama de impacto puede determinar:

- Si el faldón de hule mantiene el área del chute sellada adecuadamente
- Si las barras de impacto están desgastadas y es necesario reemplazarlas
- Si se acumula un exceso de materiales alrededor de la cama de impacto
- Si hay daño en la cama de impacto, banda o en otros componentes del transportador

Si existe cualquiera de las condiciones anteriores, se debe realizar una determinación sobre cuándo se debe detener el transportador para dar mantenimiento al limpiador.

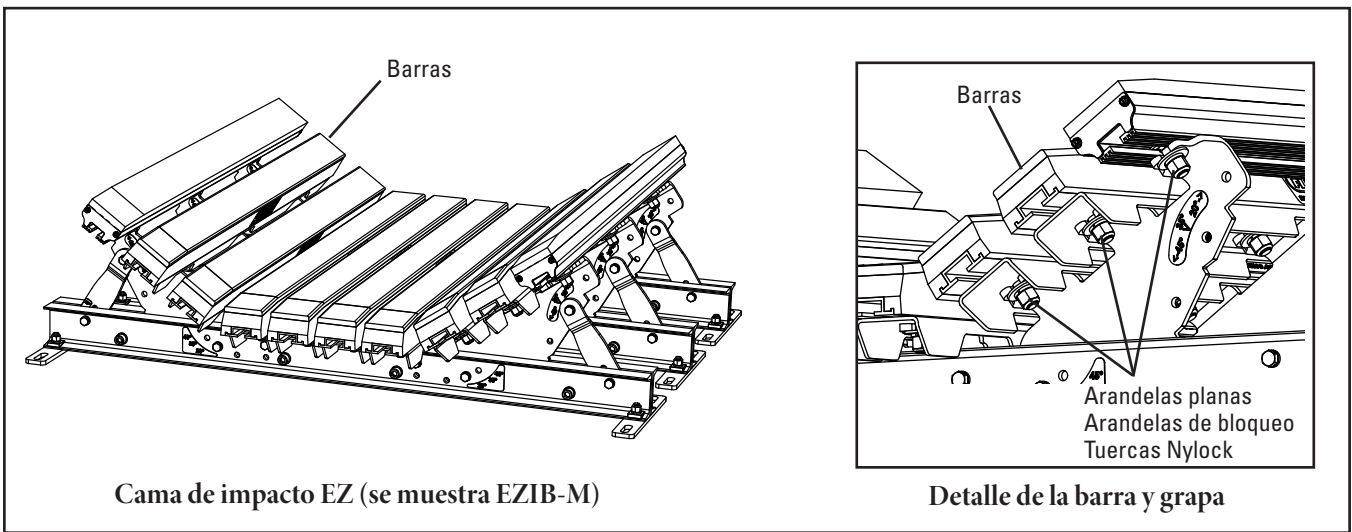
### 6.3 Inspección física de rutina (cada 6 a 8 semanas)

Cuando el transportador no está en funcionamiento y está adecuadamente bloqueado y etiquetado, se debe realizar una inspección física del limpiador para llevar a cabo las siguientes tareas:

- Limpie la acumulación de material de la cama de impacto y estructura del transportador.
- Inspeccione de cerca cada barra de impacto por desgaste y daños. Las barras se usan cuando el UHMW se desgasta hacia o cerca del caucho. Reemplace si es necesario.
- Revise si el marco de la cama de impacto tiene algún daño.
- Inspeccione el ajuste y desgaste de todas las grapas. Apriete o reemplace según sea necesario.
- Inspeccione el faldón de hule y ajuste según sea necesario para compensar el desgaste de la barra de impacto.
- Cuando complete las tareas de mantenimiento, ejecute pruebas del transportador para asegurar que la cama de impacto funcione adecuadamente.

## Sección 6: Mantenimiento

### 6.4 Instrucciones de reemplazo de la barra

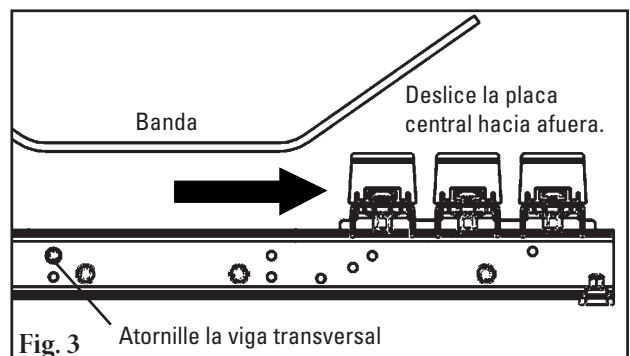
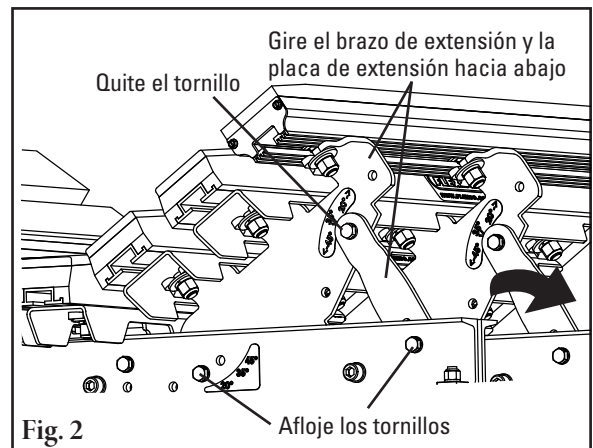


**Etiquete y bloquee físicamente el transportador en la fuente de energía antes de empezar el mantenimiento.**

#### Herramientas necesarias:

- Llave de apertura al extremo de 19 mm (3/4")
- Llave de dados de 19 mm (3/4") y 24 mm (15/15") de profundidad con llave de dado o llave de impacto
- Flex-Lifter™

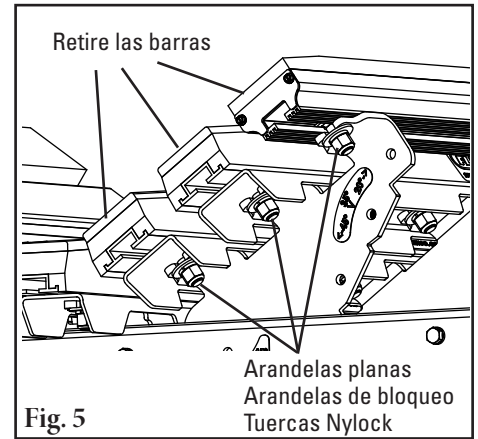
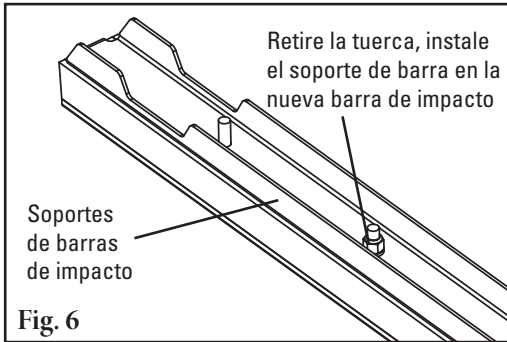
1. **Quite la tensión.** Utilice un elevador de banda Flexco u otro equipo de levantamiento adecuado para elevar la banda de la cama de impacto.
2. **Afloje los ensambles de extensión.** Afloje o retire los tornillos de cada ensamble de extensión; deje caer los brazos de extensión o placas de extensión para proporcionar espacio vertical para la inspección/retiro de las barras (Fig. 2).
3. **Deje caer los brazos de extensión.** Si se utiliza el elevador de la banda, está disponible el acceso a las barras centrales. Si no se utiliza el elevador, retire un lado de los ensambles de extensión y retire la placa central para deslizarse e inspeccionar/reemplazar las barras centrales (Fig. 3).
4. **Inspeccione las barras.** Revise para identificar las barras que están desgastadas o dañadas y necesitan reemplazarse.



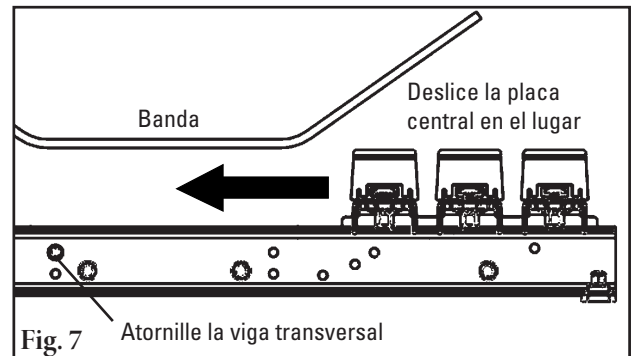
# Sección 6: Mantenimiento

## 6.4 Instrucciones de reemplazo de la barra (continuación)

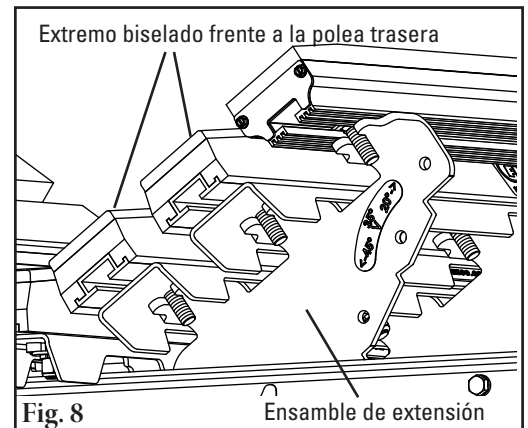
- 5. **Retire las barras desgastadas.** Afloje y retire las tuercas en cada viga transversal y retire las barras de impacto (Fig. 5).
- 6. **Retire la barra de soporte (si está adjunta).** Retire las tuercas que mantienen el soporte en su lugar y fíjelo a la nueva barra (Figura. 6).



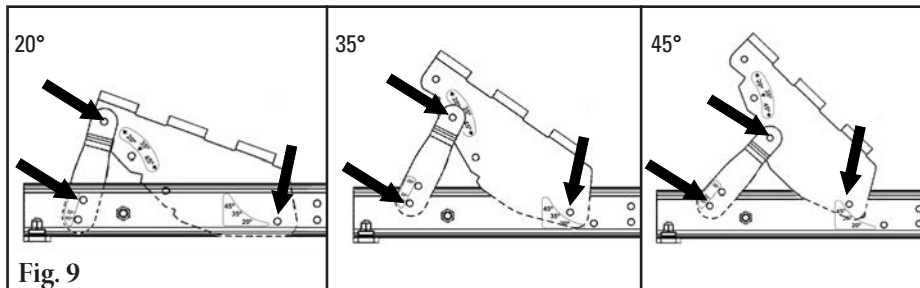
- 7. **Instale nuevas barras y soportes en la placa central.** Coloque las nuevas barras de impacto y soportes de la barra en la placa central con el extremo biselado frente a la polea trasera. Alinee los tornillos y apriete las barras a la placa central. Apriete a 135 N-m (100 pies-lb) de torsión. Deslice la placa central de nuevo en su lugar (Fig. 7). Apriete los tornillos de la placa central a 80 N-m (60 pies-lb) de torsión.



- 8. **Instale nuevas barras (y soportes) en los ensamblajes de extensión.** Coloque las nuevas barras de impacto (y soportes de la barra, si hay presentes) en la placa de extensión con el extremo biselado frente a la polea trasera (Fig. 8). Alinee los tornillos y apriete las barras en los ensamblajes de extensión. Apriete a una torsión de 135 N-m (100 pies-lb).



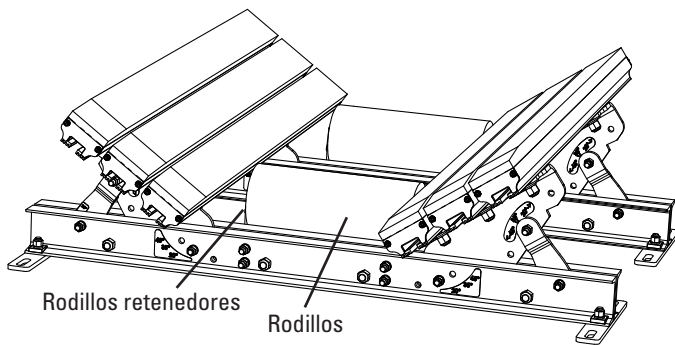
- 9. **Restablezca los ensamblajes de extensión.** Dependiendo del ajuste del paso (20°, 35° o 45°) utilice la Fig. 9 para restablecer el paso en todos los ensamblajes de extensión. Apriete a una torsión de 80 N-m (60 pies-lb).



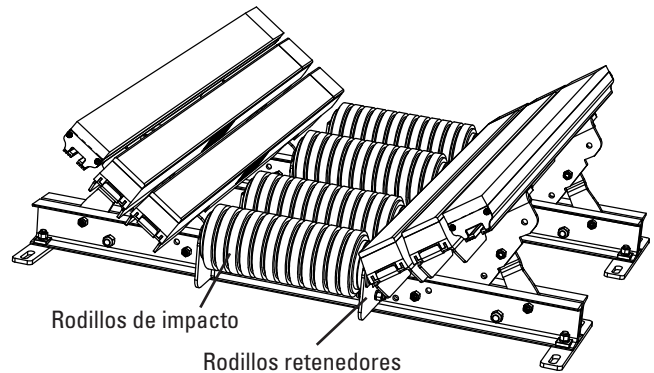
**Ejecute pruebas del transportador.** Ponga a funcionar el transportador unos minutos e inspeccione para asegurarse de que la cama funciona adecuadamente. Realice los ajustes según sea necesario.

## Sección 6: Mantenimiento

### 6.5 Instrucciones de reemplazo del rodillo



Cama deslizadora EZ (se muestra EZSB-C)



Cama deslizadora EZ (se muestra EZSB-I)

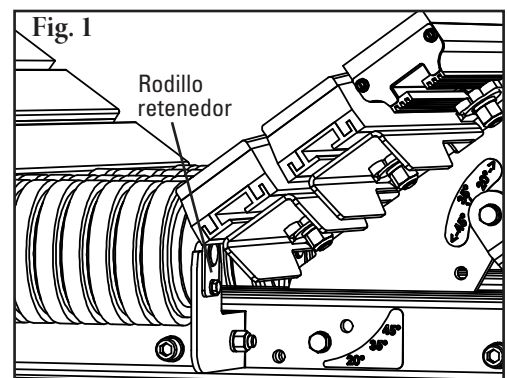
**Etiquete y bloquee físicamente el transportador en la fuente de energía antes de empezar el mantenimiento.**

#### Herramientas necesarias:

- Cinta de medición
- 13 mm (1/2") llaves o llaves de media luna
- Flex-Lifter™ (útil)

**PRECAUCIÓN:** Los componentes pueden ser pesados. Utilice procedimientos de levantamiento de seguridad aprobados.

1. **Elimine la tensión de la banda.** Utilice un Flex-Lifter u otro equipo de elevación apropiado para elevar la banda aproximadamente 75 mm (3") fuera de la cama.
2. **Quite el rodillo** al desatornillar los Rodillos retenedores (Fig. 1).
3. **Instale el nuevo rodillo** y vuelva a atornillar los Rodillos retenedores (Fig. 1). Verifique que el rodillo gire sin problemas.
4. **Baje la banda.** Asegúrese de que la banda haga contacto con los rodillos. Baje los soportes si no hay un buen contacto. Apriete todos los tornillos.
5. **Ejecute pruebas del transportador.** Ponga a funcionar el transportador unos minutos e inspeccione para asegurarse de que la cama funciona adecuadamente. Realice los ajustes según sea necesario.



## Sección 6: Mantenimiento

---

### 6.6 Registro de mantenimiento

Número/Nombre del transportador \_\_\_\_\_

Fecha: \_\_\_\_\_ Trabajo realizado por: \_\_\_\_\_ Cotización de servicio N.º \_\_\_\_\_

Actividad: \_\_\_\_\_

---

Fecha: \_\_\_\_\_ Trabajo realizado por: \_\_\_\_\_ Cotización de servicio N.º \_\_\_\_\_

Actividad: \_\_\_\_\_

---

Fecha: \_\_\_\_\_ Trabajo realizado por: \_\_\_\_\_ Cotización de servicio N.º \_\_\_\_\_

Actividad: \_\_\_\_\_

---

Fecha: \_\_\_\_\_ Trabajo realizado por: \_\_\_\_\_ Cotización de servicio N.º \_\_\_\_\_

Actividad: \_\_\_\_\_

---

Fecha: \_\_\_\_\_ Trabajo realizado por: \_\_\_\_\_ Cotización de servicio N.º \_\_\_\_\_

Actividad: \_\_\_\_\_

---

Fecha: \_\_\_\_\_ Trabajo realizado por: \_\_\_\_\_ Cotización de servicio N.º \_\_\_\_\_

Actividad: \_\_\_\_\_

---

Fecha: \_\_\_\_\_ Trabajo realizado por: \_\_\_\_\_ Cotización de servicio N.º \_\_\_\_\_

Actividad: \_\_\_\_\_

---

Fecha: \_\_\_\_\_ Trabajo realizado por: \_\_\_\_\_ Cotización de servicio N.º \_\_\_\_\_

Actividad: \_\_\_\_\_

---



## Sección 6: Mantenimiento

### 6.7 Lista de verificación de mantenimiento de la cama de impacto/deslizadora

Sitio: \_\_\_\_\_ Revisado por: \_\_\_\_\_ Fecha: \_\_\_\_\_

Cama de impacto: \_\_\_\_\_ Número de serie: \_\_\_\_\_

#### Información de línea de la banda:

Número de línea de la banda: \_\_\_\_\_ Condición de la banda: \_\_\_\_\_

Belt  600mm  750mm  900mm  1050mm  1200mm  1350mm  1500mm  1800mm  
Width: (24") (30") (36") (42") (48") (54") (60") (72")

Distancia de transición (parte trasera de la cama al centro de la polea trasera): \_\_\_\_\_ Velocidad de la banda: \_\_\_\_\_ Espesor de la banda: \_\_\_\_\_

Distancia al rodillo principal: \_\_\_\_\_ Distancia al rodillo de rastreo: \_\_\_\_\_

Distancia vertical entre la parte superior del rodillo más cercano y la parte superior de las barras de impacto centrales.: \_\_\_\_\_

#### Vida útil de la barra de impacto:

Fecha de instalación de las barras: \_\_\_\_\_ Fecha de inspección de las barras: \_\_\_\_\_ Duración estimada de la barra: \_\_\_\_\_

Condición de la barra: \_\_\_\_\_ pulgadas restantes en la cubierta superior: \_\_\_\_\_

#### Duración del rodillo:

Fecha de instalación de los rodillos: \_\_\_\_\_ Fecha de inspección de los rodillos: \_\_\_\_\_ Duración estimada de los rodillos: \_\_\_\_\_

Condición de los rodillos: \_\_\_\_\_

#### Condición del marco de la cama de impacto:

Bueno  Doblado  Oxidado

Rendimiento general de la cama de impacto: \_\_\_\_\_ (Evalúe lo siguiente de 1 a 5, 1= muy deficiente y 5 = muy bueno)

Apariencia:  Comentarios: \_\_\_\_\_

Ubicación:  Comentarios: \_\_\_\_\_

Mantenimiento:  Comentarios: \_\_\_\_\_

Rendimiento:  Comentarios: \_\_\_\_\_

Otros comentarios \_\_\_\_\_

\_\_\_\_\_

\_\_\_\_\_

\_\_\_\_\_

\_\_\_\_\_

\_\_\_\_\_

\_\_\_\_\_

\_\_\_\_\_

\_\_\_\_\_



## Sección 7: Solución de problemas

Problema	Posibles causas	Posibles soluciones
Las barras se desgastan demasiado rápido	Las barras de impacto no están a 6 mm (1/4") debajo de los rodillos principales y de rastreo	Ajuste/acuñe según sea necesario para corregir la medida
	Más de dos camas consecutivas sin rodillo en medio	Agregue un rodillo entre por lo menos cada dos camas para elevar el retorno de la banda
	El rodillo principal no coincide con el ángulo de artesa	Corrija el ángulo del rodillo principal para que coincida con la cama
Vibración o ruido	La banda tiene demasiada fricción con las cubiertas de la barra de impacto UHMW	Verifique la altura de los rodillos principales/de rastreo
	Acumulación de material debajo de la cama	Limpie la acumulación
	El faldón de hule ejerce demasiada presión en la banda	Ajuste el faldón de hule
Barras con deformación	Fluye un material más grande que lo especificado a través de la transición (cama bajo especificaciones)	Reemplace con una cama de impacto de versión de trabajo pesado o añada soportes de barra adicionales
Daño en la barra	El empalme mecánico daña las cubiertas superiores de UHMW	Repare, desbaste o reemplace el empalme

# Sección 8: Especificaciones y dibujos CAD

## 8.1 Guías y especificaciones

### Solución EZ para problemas de zona de carga

- Zona de carga completa que ofrece camas deslizadoras a través de camas de impacto hasta para 100 kg-m (750 pies-lbs) de fuerza.
- No hay especificación de ángulo de caída; cada cama es ajustable para establecimientos de paso de 20°, 35° y 45° (envíos a establecimientos de 35°)
- Instalación de bajo perfil. Debido a que las camas de la serie EZ tienen extensiones de acanalamiento que son ajustables, se colocan planas durante la instalación, proporcionando más espacio.
- Barras de deslizador completas UHMW incluidas en la barra exterior para proporcionar sellado adecuado y larga duración.
- Los soportes exclusivos de la cama de impacto protegen las barras de impacto del daño, ampliando la vida de servicio. Una lengüeta antimigratoria en cada soporte asegura la barra y evita que se deslice en la dirección del recorrido de la banda.
- Todas las camas están fabricadas para los orificios de montaje de ancho de banda +225 mm (9"), según CEMA. Para una estructura más ancha, comuníquese con el Servicio al cliente para una cotización especial.

**Cómo seleccionar correctamente la cama de impacto/ deslizadora correcta para su punto de transferencia en el transportador**

**Tamaño del rodillo y clasificación de CEMA**

125mm (5")     150mm (6")

CEMA            C     D     E

Ancho de la banda: \_\_\_\_\_

Longitud de la plancha: 1.2M (4')     1.5M (5')

**Tabla para cálculo de energía de impacto**

**Energía de impacto**

Peso en masa (w) \_\_\_\_\_

Altura de descarga (h) x \_\_\_\_\_

Total - lb-pies (kg-m)    See Below

0 lb-pies (0 kg-m)—EZSB-C

0 - 200 lb-pies—EZSB-I or EZIB-L (0 - 25 kg-m)

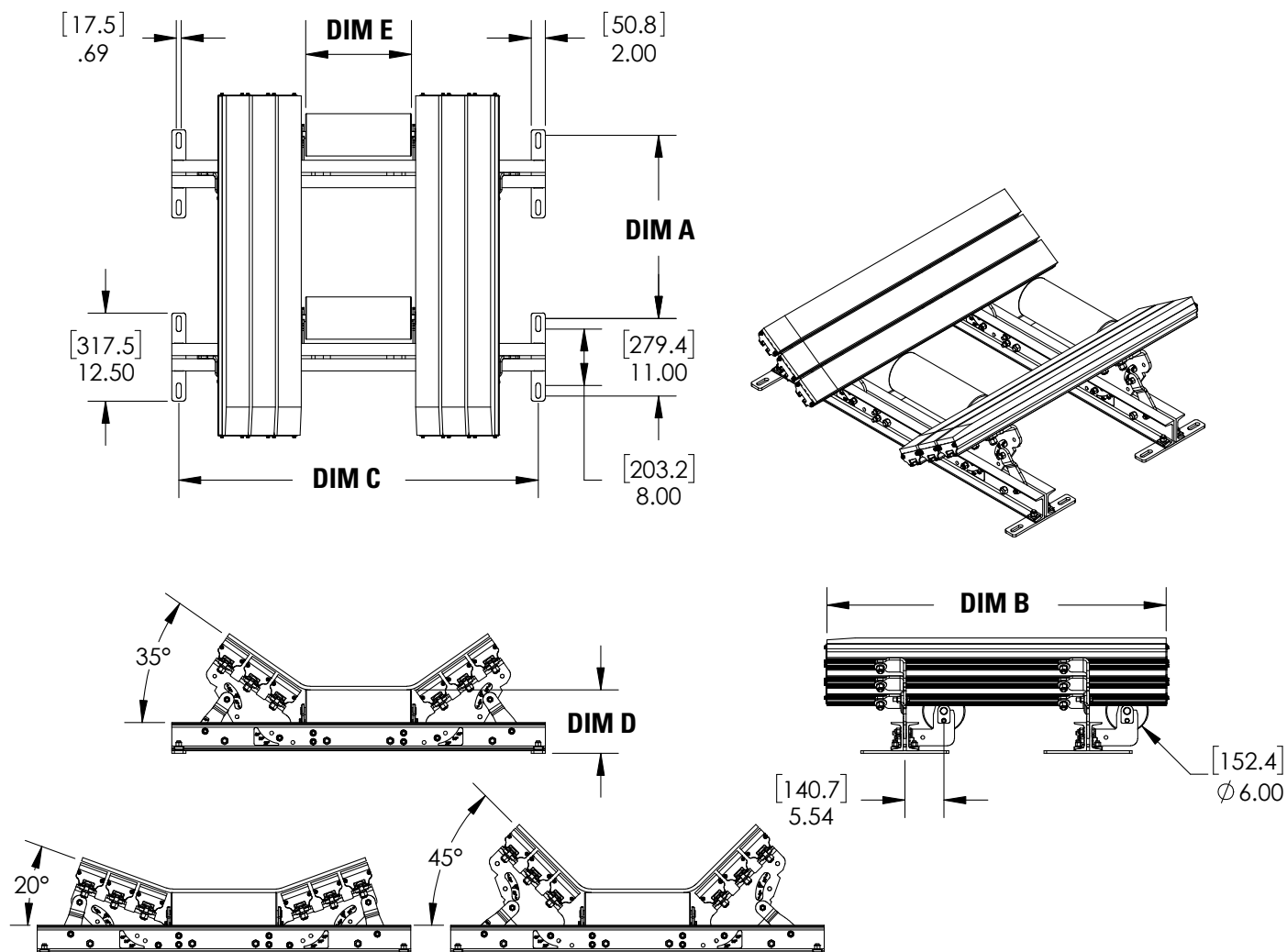
200 - 750 lb-pies—EZSB-M (25 - 100 kg-m)

26

Camas deslizantes/impacto EZ

## Sección 8: Especificaciones y dibujos CAD

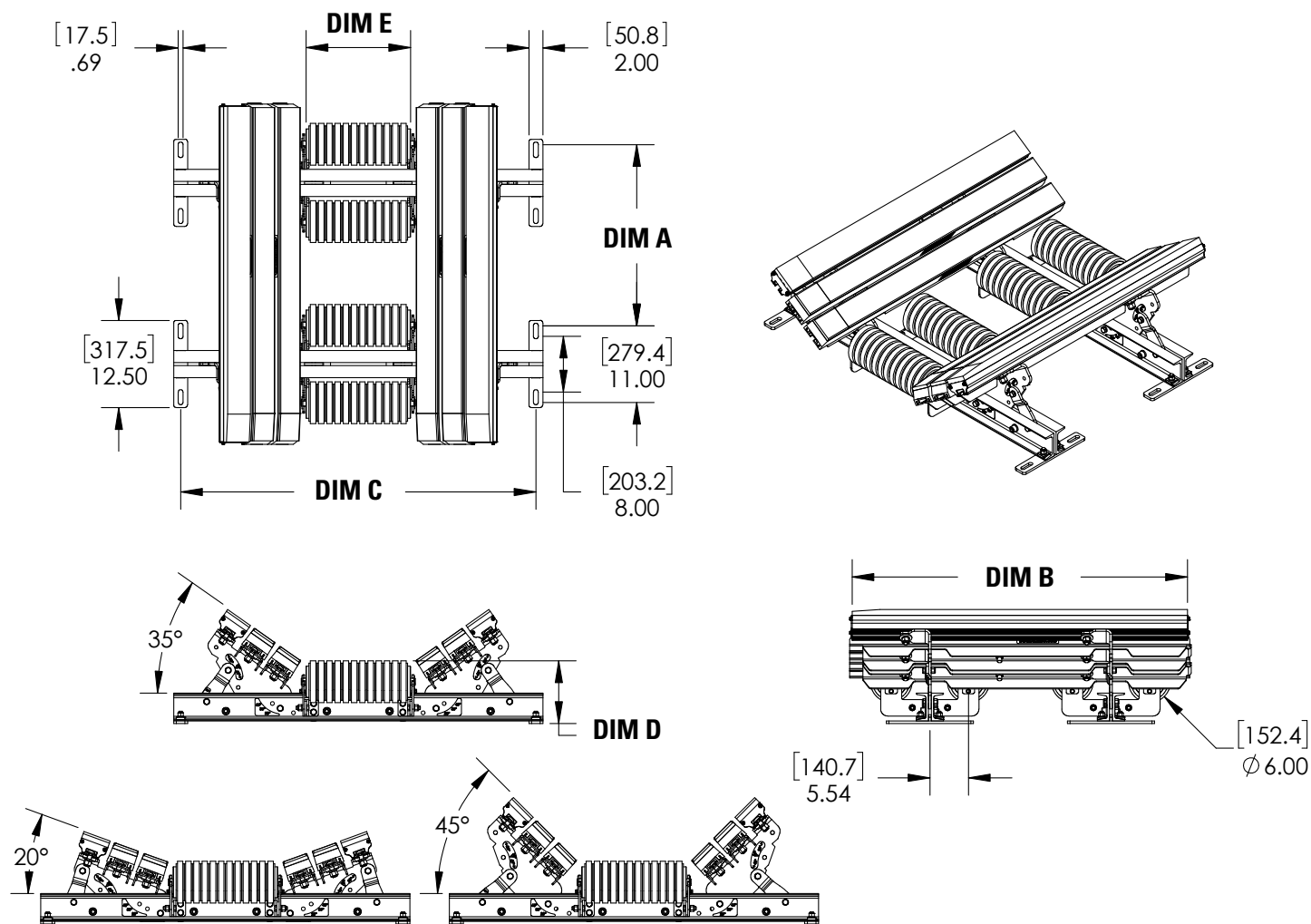
### 8.2 Dibujo de CAD - Cama deslizadora EZSB-C con rodillos CoreTech



Longitud de la cama 1.2M (4')		Longitud de la cama 1.5 M (5')		Ancho de cama	Med C	Med D	Med E
Med A	Med B	Med A	Med B				
660.4mm (26")	1240mm (48.82")	863.6mm (34")	1500mm (59.06")	600mm (24")	838 mm (33")	229mm (9")	229mm (9")
				750mm (30")	991mm (39")	229mm (9")	279mm (11")
				900mm (36")	1143mm (45")	229mm (9")	330mm (13")
				1050mm (42")	1295mm (51")	229mm (9")	381mm (15")
				1200mm (48")	1448mm (57")	229mm (9")	432mm (17")
				1350mm (54")	1600mm (63")	235mm (9.25")	483mm (19")
				1500mm (60")	1753mm (69")	235mm (9.25")	533mm (21")
				1800mm (72")	2057mm (81")	241mm (9.5")	635mm (25")

## Sección 8: Especificaciones y dibujos CAD

### 8.2 Dibujo de CAD - Cama deslizadora EZSB-I con rodillos de impacto

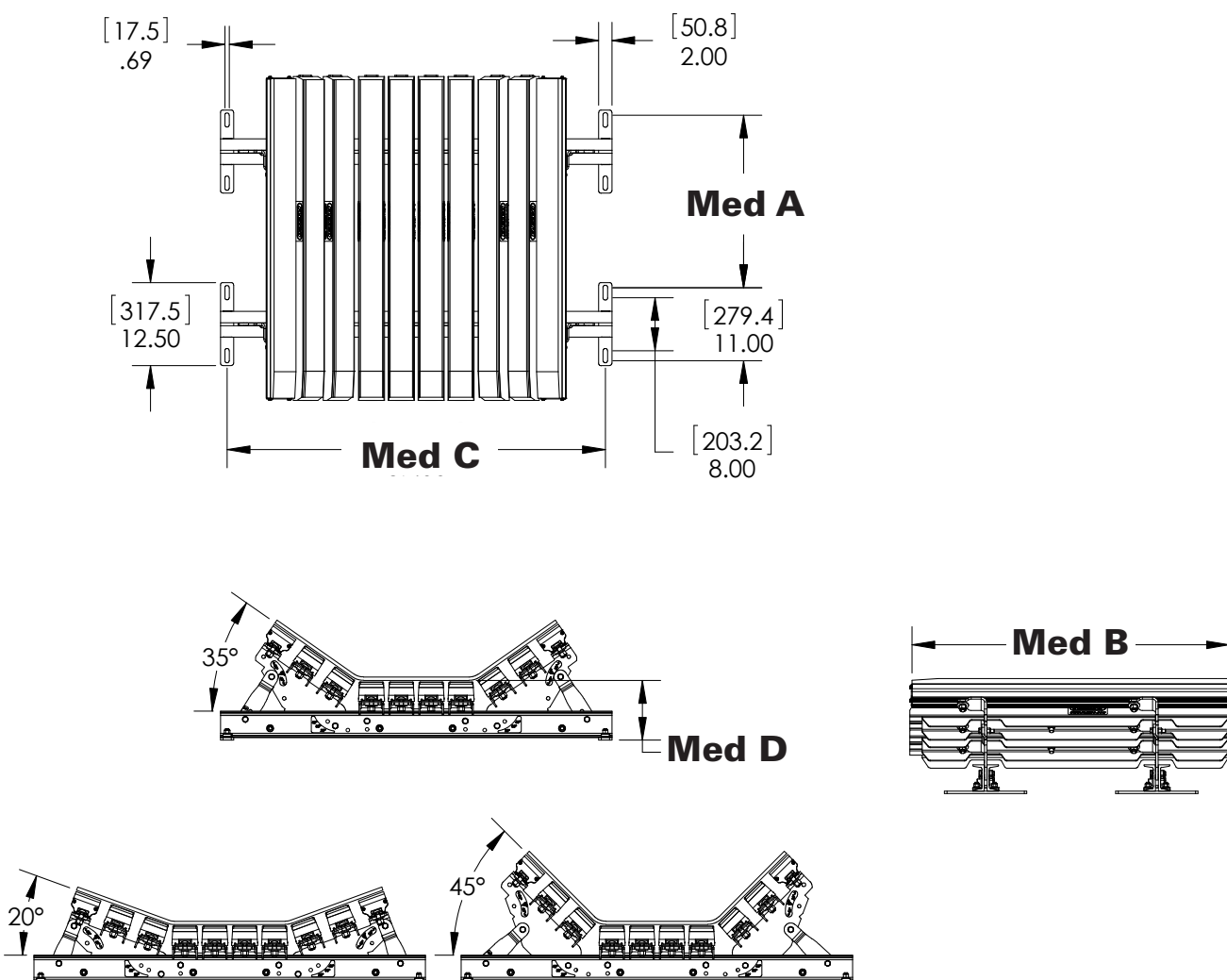


Longitud de la cama 1.2M (4')		Longitud de la cama 1.5 M (5')*		Ancho de cama	Med C	Med D	Med E
Med A	Med B	Med A	Med B				
660.4mm (26")	1223mm (48.14")	863.6mm (34")	1483mm (58.38")	600mm (24")	838 mm (33")	229mm (9")	229mm (9")
				750mm (30")	991mm (39")	229mm (9")	279mm (11")
				900mm (36")	1143mm (45")	229mm (9")	330mm (13")
				1050mm (42")	1295mm (51")	229mm (9")	381mm (15")
				1200mm (48")	1448mm (57")	229mm (9")	432mm (17")
				1350mm (54")	1600mm (63")	235mm (9.25")	483mm (19")
				1500mm (60")	1753mm (69")	235mm (9.25")	533mm (21")
				1800mm (72")	2057mm (81")	241mm (9.5")	635mm (25")

\*1.5M camas vienen con 5 rodillos de impacto.

## Sección 8: Especificaciones y dibujos CAD

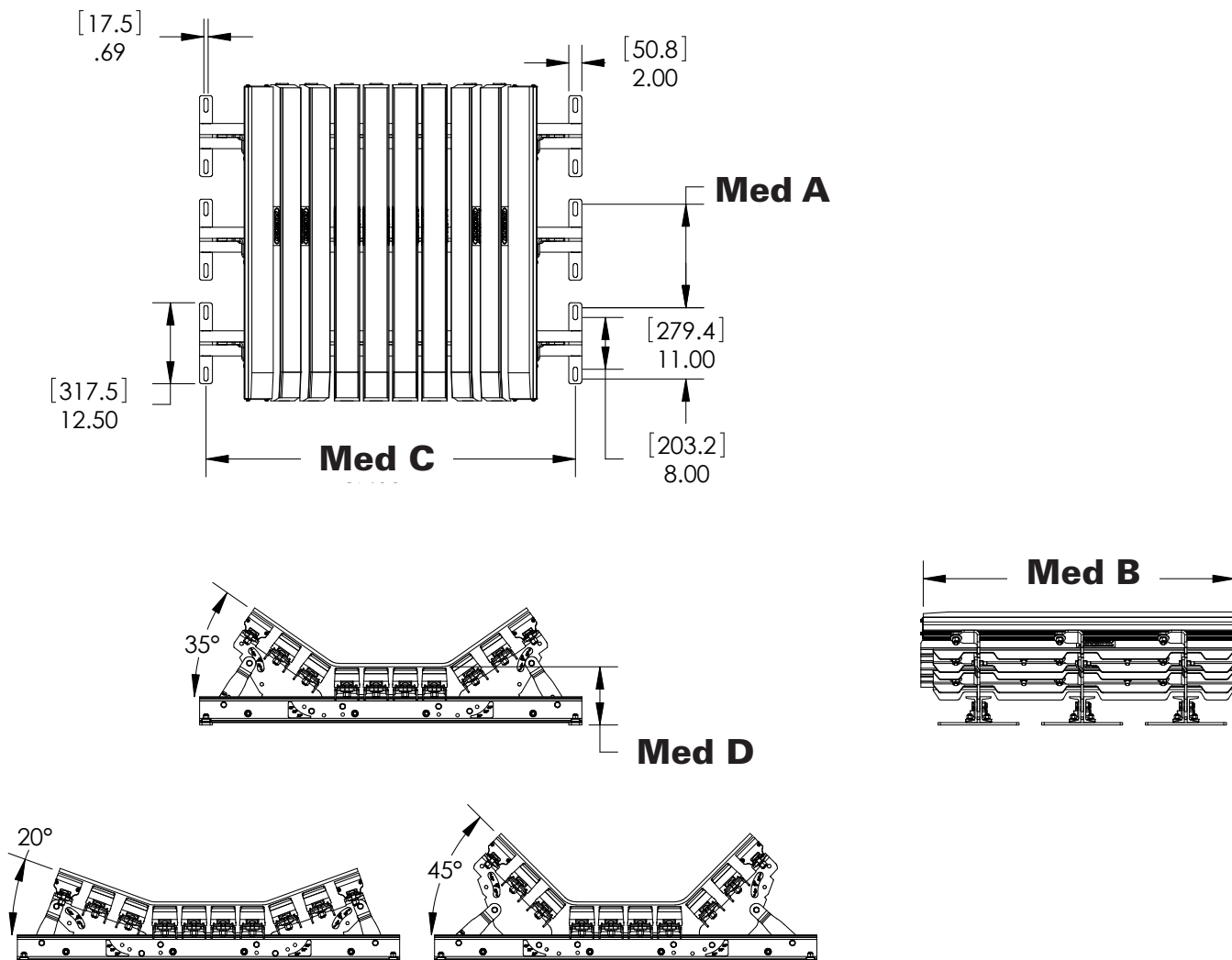
### 8.2 Dibujo de CAD - Cama deslizadora de carga liviana EZIB-L



Longitud de la cama 1.2M (4')		Longitud de la cama 1.5 M (5')		Ancho de cama	Med C	Med D
Med A	Med B	Med A	Med B			
660.4mm (26")	1223mm (48.14")	863.6mm (34")	1483mm (58.38")	600mm (24")	838 mm (33")	229mm (9")
				750mm (30")	991mm (39")	229mm (9")
				900mm (36")	1143mm (45")	229mm (9")
				1050mm (42")	1295mm (51")	229mm (9")
				1200mm (48")	1448mm (57")	229mm (9")
				1350mm (54")	1600mm (63")	235mm (9.25")
				1500mm (60")	1753mm (69")	235mm (9.25")
				1800mm (72")	2057mm (81")	241mm (9.5")

## Sección 8: Especificaciones y dibujos CAD

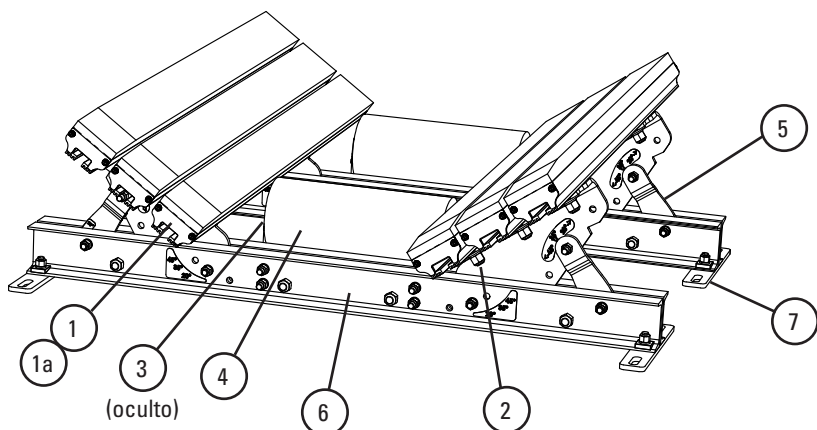
### 8.2 Dibujo de CAD - Cama deslizadora de carga media EZIB-M



Longitud de la cama 1.2M (4')		Longitud de la cama 1.5 M (5')		Ancho de cama	Med C	Med D
Med A	Med B	Med A	Med B			
406.4mm (16")	1223mm (48.14")	558.8mm (22")	1483mm (58.38")	600mm (24")	838 mm (33")	229mm (9")
				750mm (30")	991mm (39")	229mm (9")
				900mm (36")	1143mm (45")	229mm (9")
				1050mm (42")	1295mm (51")	229mm (9")
				1200mm (48")	1448mm (57")	229mm (9")
				1350mm (54")	1600mm (63")	235mm (9.25")
				1500mm (60")	1753mm (69")	235mm (9.25")
				1800mm (72")	2057mm (81")	241mm (9.5")

## Sección 9: Partes de reemplazo

### 9.1 Lista de partes de reemplazo - Cama deslizadora EZ - EZSB-C



#### Partes de reemplazo

REF	DESCRIPCIÓN	NÚMERO DE PEDIDO	CÓDIGO DE ARTÍCULO	PESO KG.
1	Barra de deslizador, 1.2M (4')	SB4	78789	9.1
1a	Barra de deslizador, 1.5M (5')	SB5	78790	10.9
2	Juego de tornillo de ajuste (incluye 1 c/u Tornillo de presión 15 mm (5/8"), arandela cuadrada, arandela plana, arandela de bloqueo, tuerca Nylock)	IBBK	76928	0.2
3	Juego de montaje de rodillo del deslizador EZ*	EZRMC	78952	2.3
4	Rodillo 24" (600mm)	RRTD6-24	79874	4.1
	Rodillo 30" (750mm)	RRTD6-30	79875	4.8
	Rodillo 36" (900mm)	RRTD6-36	79876	5.6
	Rodillo 42" (1050mm)	RRTD6-42	79877	6.3
	Rodillo 48" (1200mm)	RRTD6-48	79878	7.3
	Rodillo 54" (1350mm)	RRTD6-54	79879	7.7
	Rodillo 60" (1500mm)	RRTD6-60	79880	8.2
	Rodillo 72" (1800mm)	RRTD6-72	79881	9.8
5	Kit de placa de ala 600mm (24")*	EZWPK-24	78970	7.7
	Kit de placa de ala 750mm (30")*	EZWPK-30	78971	7.9
	Kit de placa de ala 900mm (36")*	EZWPK-36	78972	9.6
	Kit de placa de ala 1050mm (42")*	EZWPK-42	78973	11.9
	Kit de placa de ala 1200mm (48")*	EZWPK-48	78974	13.7
	Kit de placa de ala 1350mm (54")*	EZWPK-54	78975	16.1
	Kit de placa de ala 1500mm (60")*	EZWPK-60	78976	17.7
	Kit de placa de ala 1800mm (72")*	EZWPK-72	78977	21.2
6	Kit de barra transversa 600mm (24")*	EZCSK-24	78978	22.3
	Kit de barra transversa 750mm (30")*	EZCSK-30	78979	25.6
	Kit de barra transversa 900mm (36")*	EZCSK-36	78980	28.9
	Kit de barra transversa 1050mm (42")*	EZCSK-42	78981	32.1
	Kit de barra transversa 1200mm (48")*	EZCSK-48	78982	35.6
	Kit de barra transversa 1350mm (54")*	EZCSK-54	78983	38.9
	Kit de barra transversa 1500mm (60")*	EZCSK-60	78984	42.2
	Kit de barra transversa 1800mm (72")*	EZCSK-72	78985	45.0
7	Juego de cuñas para trabajo liviano (incluye 4 cuñas)	SHIM-KITL	77548	6.2

\*Equipo incluido

#### Requisitos de cuña

TAMAÑO DE LA CAMA DE IMPACTO	Cema C o D, rodillos de 125mm (5")	Cema C o D, rodillos de 150mm (6")
600-900mm (24"-36")	Acuñe el rodillo hasta 12.5mm (5")	No se requieren juegos
1050-1800mm (42"-72")	No se requieren juegos	Utilice (1) SHIM-KITL; acuñe a 12.5mm (5")

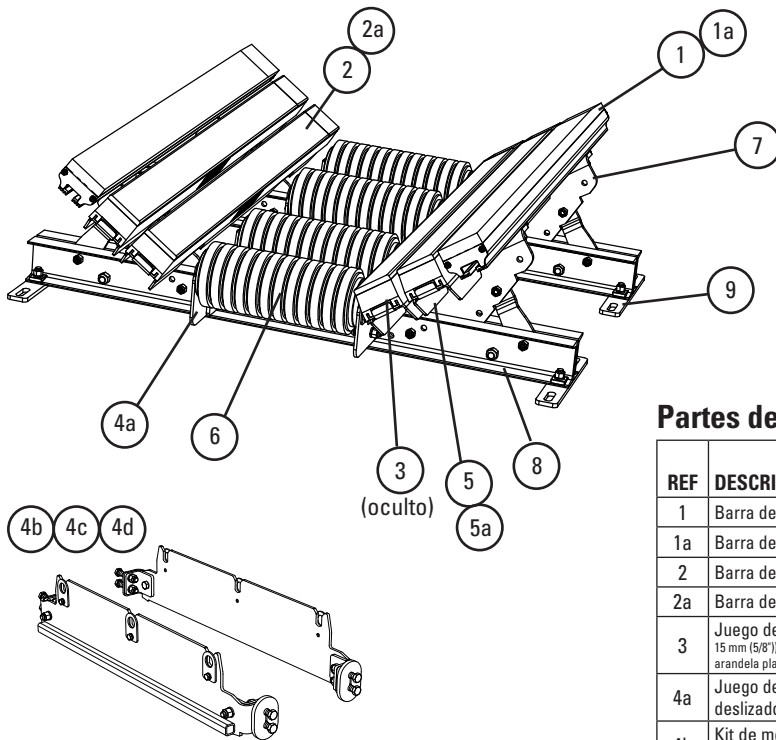
TAMAÑO DE LA CAMA DE IMPACTO	CEMA E, rodillos de 150mm (6")	CEMA E, rodillos de 175mm (7")
900-1500mm (36"-60")	Utilice (3) SHIM-KITL; acuñe a 37.5mm (1.5")	Utilice (4) SHIM-KITL; acuñe a 50mm (2")
1800mm (72")	Utilice (4) SHIM-KITL; acuñe a 50mm (2")	Utilice (5) SHIM-KITL; acuñe a 62.5mm (2.5")

#### Cantidades de reemplazo para EZSB-C

mm	600	750	900	1050	1200	1350	1500	1800
pulg.	24	30	36	42	48	54	60	72
REQUIERE RODILLOS	2	2	2	2	2	2	2	2
REQUIERE BARRAS DESLIZADOR	4	4	4	6	6	8	8	8
SE REQUIEREN JUEGOS DE TORNILLOS PARA LA BARRA	8	8	8	12	12	16	16	16

## Sección 9: Partes de reemplazo

### 9.2 Lista de partes de reemplazo - Cama deslizadora EZ - EZSB-I



#### Partes de reemplazo

REF	DESCRIPCIÓN	NÚMERO DE PEDIDO	CÓDIGO DE ARTÍCULO	PESO KG.
1	Barra de deslizador, 1.2M (4')	SB4	78789	9.1
1a	Barra de deslizador, 1.5M (5')	SB5	78790	10.9
2	Barra de impacto, 1.2M (4')	IB4	76926	7.7
2a	Barra de impacto, 1.5M (5')	IB5	76927	9.5
3	Juego de tornillo de ajuste (incluye 1 c/u 15 mm (5/8")), tornillo de presión, arandela cuadrada, arandela plana, arandela de bloqueo, tuerca Nylock)	IBBK	76928	0.2
4a	Juego de montaje de rodillo del deslizador EZ*	EZRMK	78952	2.3
4b	Kit de montaje en rodillo central para 1.5M (5') x 600-1200mm (24"-48")**	EZCRMK24-48	90434	19.7
4c	Kit de montaje en rodillo central para 1.5M (5') x 1350-1500mm(54"-60")**	EZCRMK54-60	90261	19.7
4d	Kit de montaje en rodillo central para 1.5M (5') x 1800mm (72")**	EZCRMK72	90262	19.8
5	Soportes de barras de Impacto - L 1.2M (4')*	EZBS-L4	78953	7.3
5a	Soportes de barras de Impacto - L 1.5M (5')*	EZBS-L5	78954	9.3
6	Rodillo de impacto 24" (600mm)	RRTID6-24	79883	4.6
	Rodillo de impacto 30" (750mm)	RRTID6-30	79884	5.4
	Rodillo de impacto 36" (900mm)	RRTID6-36	79885	6.3
	Rodillo de impacto 42" (1050mm)	RRTID6-42	79886	7.3
	Rodillo de impacto 48" (1200mm)	RRTID6-48	79887	8.1
	Rodillo de impacto 54" (1350mm)	RRTID6-54	79888	9.0
	Rodillo de impacto 60" (1500mm)	RRTID6-60	79889	9.8
	Rodillo de impacto 72" (1800mm)	RRTID6-72	79890	11.6
7	Kit de placa de ala 600mm (24")*	EZWPK-24	78970	7.7
	Kit de placa de ala 750mm (30")*	EZWPK-30	78971	7.9
	Kit de placa de ala 900mm (36")*	EZWPK-36	78972	9.6
	Kit de placa de ala 1050mm (42")*	EZWPK-42	78973	11.9
	Kit de placa de ala 1200mm (48")*	EZWPK-48	78974	13.7
	Kit de placa de ala 1350mm (54")*	EZWPK-54	78975	16.1
	Kit de placa de ala 1500mm (60")*	EZWPK-60	78976	17.7
	Kit de placa de ala 1800mm (72")*	EZWPK-72	78977	21.2
8	Kit de barra transversa 600mm (24")*	EZCSK-24	78978	22.3
	Kit de barra transversa 750mm (30")*	EZCSK-30	78979	25.6
	Kit de barra transversa 900mm (36")*	EZCSK-36	78980	28.9
	Kit de barra transversa 1050mm (42")*	EZCSK-42	78981	32.1
	Kit de barra transversa 1200mm (48")*	EZCSK-48	78982	35.6
	Kit de barra transversa 1350mm (54")*	EZCSK-54	78983	38.9
	Kit de barra transversa 1500mm (60")*	EZCSK-60	78984	42.2
	Juego de travesaños cruzados EZ 1800mm (72")*	EZCSK-72	78985	45.0
9	Juego de cuñas para trabajo liviano (incluye 4 cuñas)	SHIM-KITL	77548	6.2

#### Requisitos de cuña

TAMAÑO DE LA CAMA DE IMPACTO	Cema C o D, rodillos de 125mm (5")	Cema C o D, rodillos de 150mm (6")
600-900mm (24"-36")	Acuñe el rodillo hasta 12.5mm (5")	No se requieren juegos
1050-1800mm (42"-72")	No se requieren juegos	Utilice (1) SHIM-KITL; acuñe a 12.5mm (5")

TAMAÑO DE LA CAMA DE IMPACTO	CEMA E, rodillos de 150mm (6")	CEMA E, rodillos de 175mm (7")
900-1500mm (36"-60")	Utilice (3) SHIM-KITL; acuñe a 37.5mm (1.5")	Utilice (4) SHIM-KITL; acuñe a 50mm (2")
1800mm (72")	Utilice (4) SHIM-KITL; acuñe a 50mm (2")	Utilice (5) SHIM-KITL; acuñe a 62.5mm (2.5")

#### Cantidades de reemplazo para EZSB-I

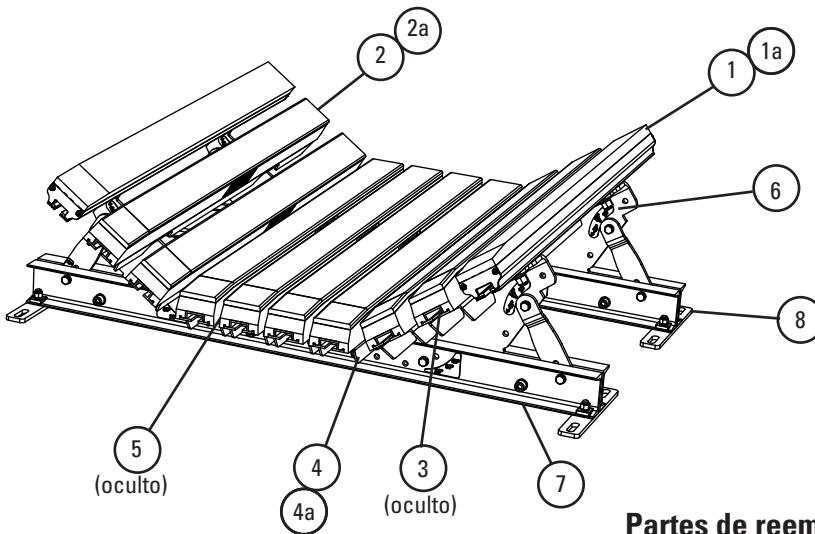
mm	600	750	900	1050	1200	1350	1500	1800
pulg.	24	30	36	42	48	54	60	72
<b>REQUIERE RODILLOS</b>	1.2M camas tienen 4 rollos; 1.5M camas tienen 5 rollos							
<b>REQUIERE BARRAS</b>	<b>DESILIZADOR</b>	2	2	2	2	2	2	2
	<b>IMPACTO</b>	2	2	2	4	4	6	6
<b>Requiere kits de pernos de barra</b>	10	10	10	16	16	22	22	22
<b>Soportes de barras requeridos</b>	2	2	2	4	4	6	6	6

\*Equipo incluido



## Sección 9: Partes de reemplazo

### 9.3 Lista de partes de reemplazo - Cama de impacto EZ, carga liviana - EZIB-L



#### Requisitos de cuña

TAMAÑO DE LA CAMA DE IMPACTO	Cema C o D, rodillos de 125mm (5")	Cema C o D, rodillos de 150mm (6")
600-900mm (24"-36")	Acuñe el rodillo hasta 12.5mm (5")	No se requieren juegos
1050-1800mm (42"-72")	No se requieren juegos	Utilice (1) SHIM-KITL; acuñe a 12.5mm (5")

TAMAÑO DE LA CAMA DE IMPACTO	CEMA E, rodillos de 150mm (6")	CEMA E, rodillos de 175mm (7")
900-1500mm (36"-60")	Utilice (3) SHIM-KITL; acuñe a 37.5mm (1.5")	Utilice (4) SHIM-KITL; acuñe a 50mm (2")
1800mm (72")	Utilice (4) SHIM-KITL; acuñe a 50mm (2")	Utilice (5) SHIM-KITL; acuñe a 62.5mm (2.5")

#### Cantidades de reemplazo para EZIB-L

mm	600	750	900	1050	1200	1350	1500	1800
pulg.	24	30	36	42	48	54	60	72
REQUIERE BARRAS	DESILIZADOR	2	2	2	2	2	2	2
	IMPACTO	4	4	5	7	8	10	12
Requiere kits de pernos de barra	16	16	19	25	28	34	37	40
Soportes de barras requeridos	4	4	5	7	8	10	11	12

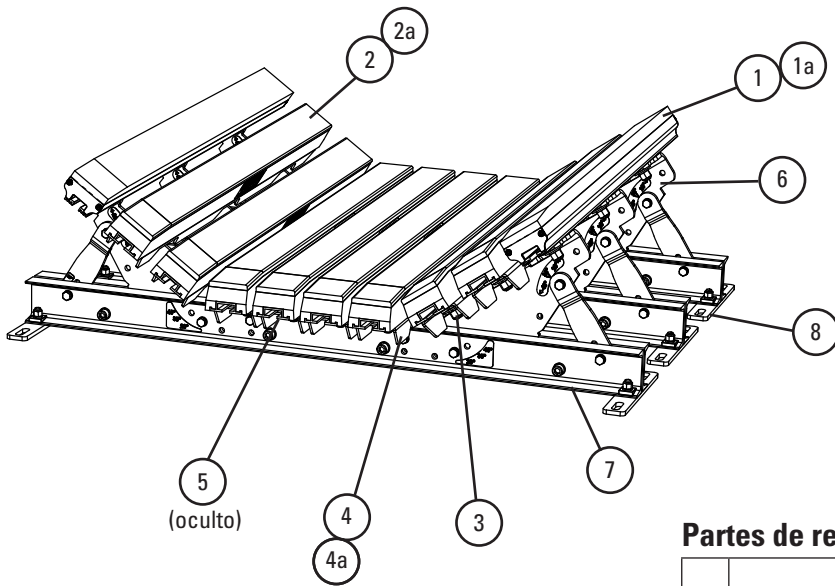
#### Partes de reemplazo

REF	DESCRIPCIÓN	NÚMERO DE PEDIDO	CÓDIGO DE ARTÍCULO	PESO KG.
1	Barra de deslizador, 1.2M (4')	SB4	78789	9.1
1a	Barra de deslizador, 1.5M (5')	SB5	78790	10.9
2	Barra de impacto, 1.2M (4')	IB4	76926	7.7
2a	Barra de impacto, 1.5M (5')	IB5	76927	9.5
3	Juego de tornillo de ajuste (incluye 1 c/u Tornillo de presión 15 mm (5/8"), arandela cuadrada, arandela plana, arandela de bloqueo, tuerca Nylock)	IBBK	76928	0.2
4	Soportes de barras de Impacto - L 1.2M (4')*	EZBS-L4	78953	7.3
4a	Soportes de barras de Impacto - L 1.5M (5')*	EZBS-L5	78954	9.3
5*	El Kit de montaje de la barra central 600mm (24")*	EZBMK-24	78944	2.4
	El Kit de montaje de la barra central 750mm (30")*	EZBMK-30	78945	2.6
	El Kit de montaje de la barra central 900mm (36")*	EZBMK-36	78946	3.4
	El Kit de montaje de la barra central 1050mm (42")*	EZBMK-42	78947	3.6
	El Kit de montaje de la barra central 1200mm (48")*	EZBMK-48	78948	4.4
	El Kit de montaje de la barra central 1350mm (54")*	EZBMK-54	78949	4.8
	El Kit de montaje de la barra central 1500mm (60")*	EZBMK-60	78950	5.6
	El Kit de montaje de la barra central 1800mm (72")*	EZBMK-72	78951	6.6
6*	Kit de placa de ala 600mm (24")*	EZWPK-24	78970	7.7
	Kit de placa de ala 750mm (30")*	EZWPK-30	78971	7.9
	Kit de placa de ala 900mm (36")*	EZWPK-36	78972	9.6
	Kit de placa de ala 1050mm (42")*	EZWPK-42	78973	11.9
	Kit de placa de ala 1200mm (48")*	EZWPK-48	78974	13.7
	Kit de placa de ala 1350mm (54")*	EZWPK-54	78975	16.1
	Kit de placa de ala 1500mm (60")*	EZWPK-60	78976	17.7
	Kit de placa de ala 1800mm (72")*	EZWPK-72	78977	21.2
7*	El Kit de montaje de la barra central 600mm (24")*	EZCSK-24	78978	22.3
	Kit de barra transversa 750mm (30")*	EZCSK-30	78979	25.6
	Kit de barra transversa 900mm (36")*	EZCSK-36	78980	28.9
	Kit de barra transversa 1050mm (42")*	EZCSK-42	78981	32.1
	Kit de barra transversa 1200mm (48")*	EZCSK-48	78982	35.6
	Kit de barra transversa 1350mm (54")*	EZCSK-54	78983	38.9
	Kit de barra transversa 1500mm (60")*	EZCSK-60	78984	42.2
	Kit de barra transversa 1800mm (72")*	EZCSK-72	78985	45.0
8	Juego de cuñas para trabajo liviano (incluye 4 cuñas)	SHIM-KITL	77548	6.2

\*Equipo incluido

## Sección 9: Partes de reemplazo

### 9.4 Lista de partes de reemplazo - Cama de impacto EZ, carga media - EZIB-M



#### Requisitos de cuña

TAMAÑO DE LA CAMA DE IMPACTO	Cema C o D, rodillos de 125mm (5")	Cema C o D, rodillos de 150mm (6")
600-900mm (24"-36")	Acuñe el rodillo hasta 12.5mm (5")	No se requieren juegos
1050-1800mm (42"-72")	No se requieren juegos	Utilice (1) SHIM-KITL; acuñe a 12.5mm (5")

TAMAÑO DE LA CAMA DE IMPACTO	CEMA E, rodillos de 150mm (6")	CEMA E, rodillos de 175mm (7")
900-1500mm (36"-60")	Utilice (3) SHIM-KITL; acuñe a 37.5mm (1.5")	Utilice (4) SHIM-KITL; acuñe a 50mm (2")
1800mm (72")	Utilice (4) SHIM-KITL; acuñe a 50mm (2")	Utilice (5) SHIM-KITL; acuñe a 62.5mm (2.5")

#### Cantidades de reemplazo para EZIB-M

		600	750	900	1050	1200	1350	1500	1800
mm		600	750	900	1050	1200	1350	1500	1800
pulg.		24	30	36	42	48	54	60	72
REQUIERE BARRAS	DESILIZADOR	2	2	2	2	2	2	2	2
	IMPACTO	4	4	5	7	8	10	11	12
SE REQUIEREN JUEGOS DE TORNILLOS PARA LA BARRA		26	26	31	41	46	58	61	66
SE REQUIEREN SOPORTES DE BARRA		4	4	5	7	8	10	11	12

#### Partes de reemplazo

REF	DESCRIPCIÓN	NÚMERO DE PEDIDO	CÓDIGO DE ARTÍCULO	PESO KG.
1	Barra de deslizador, 1.2M (4')	SB4	78789	9.1
1a	Barra de deslizador, 1.5M (5')	SB5	78790	10.9
2	Barra de impacto, 1.2M (4')	IB4	76926	7.7
2a	Barra de impacto, 1.5M (5')	IB5	76927	9.5
3	Juego de tornillo de ajuste (incluye 1 c/u Tornillo de presión 15 mm (5/8"), arandela cuadrada, arandela plana, arandela de bloqueo, tuerca Nylock)	IBBK	76928	0.2
4	Soportes de barras de Impacto - M 1.2M (4")*	IBS-M4	76931	7.7
4a	Soportes de barras de Impacto - M 1.5M (5")*	IBS-M5	76932	9.6
5	Juego de montaje de la barra central EZ 600mm (24")*	EZBMK-24	78944	2.4
	Juego de montaje de la barra central EZ 750mm (30")*	EZBMK-30	78945	2.6
	Juego de montaje de la barra central EZ 900mm (36")*	EZBMK-36	78946	3.4
	Juego de montaje de la barra central EZ 1050mm (42")*	EZBMK-42	78947	3.6
	Juego de montaje de la barra central EZ 1200mm (48")*	EZBMK-48	78948	4.4
	Juego de montaje de la barra central EZ 1350mm (54")*	EZBMK-54	78949	4.8
	Juego de montaje de la barra central EZ 1500mm (60")*	EZBMK-60	78950	5.6
	Juego de montaje de la barra central EZ 1800mm (72")*	EZBMK-72	78951	6.6
6	Kit de placa de ala 600mm (24")*	EZWPK-24	78970	7.7
	Kit de placa de ala 750mm (30")*	EZWPK-30	78971	7.9
	Kit de placa de ala 900mm (36")*	EZWPK-36	78972	9.6
	Kit de placa de ala 1050mm (42")*	EZWPK-42	78973	11.9
	Kit de placa de ala 1200mm (48")*	EZWPK-48	78974	13.7
	Kit de placa de ala 1350mm (54")*	EZWPK-54	78975	16.1
	Kit de placa de ala 1500mm (60")*	EZWPK-60	78976	17.7
Kit de placa de ala 1800mm (72")*	EZWPK-72	78977	21.2	
7	Kit de barra transversa 600mm (24")*	EZCSK-24	78978	22.3
	Kit de barra transversa 750mm (30")*	EZCSK-30	78979	25.6
	Kit de barra transversa 900mm (36")*	EZCSK-36	78980	28.9
	Kit de barra transversa 1050mm (42")*	EZCSK-42	78981	32.1
	Kit de barra transversa 1200mm (48")*	EZCSK-48	78982	35.6
	Kit de barra transversa 1350mm (54")*	EZCSK-54	78983	38.9
	Kit de barra transversa 1500mm (60")*	EZCSK-60	78984	42.2
Kit de barra transversa 1800mm (72")*	EZCSK-72	78985	45.0	
8	Juego de cuñas para trabajo mediano (incluye 4 cuñas)	SHIM-KITM	77549	9.3

\*Equipo incluido

## Sección 9: Partes de reemplazo

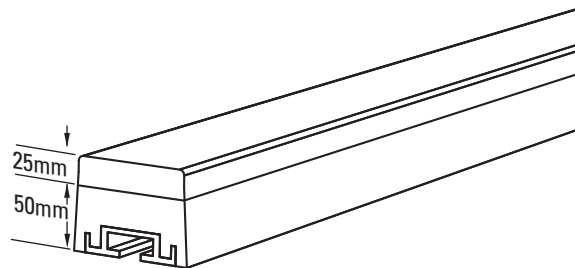
### 9.5: partes de reemplazo opcionales

#### Barras de impacto con UHMW de 25 mm (1")

Para camas de impacto que tienen un fuerte desgaste abrasivo en las barras de impacto.

DESCRIPCIÓN	NÚMERO DE PEDIDO	CÓDIGO DE ARTÍCULO	PESO KG.
1200mm Barras de impacto con cubierta UHMW de 25mm	IB4-1U	76965	7.7
1500mm Barras de impacto con cubierta UHMW de 25mm	IB5-1U	76966	9.6

Plazo de entrega: 1 día hábil



Barras de impacto con cubierta UHMW de 25 mm (1")

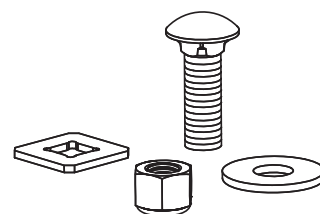
#### Juego opcional para tornillo de la barra de impacto\*

Tornillos de presión de 13 mm (1/2"), arandela cuadrada, arandela plana y tuerca Nylock para instalar las barras de impacto DRX en otras camas OEM que utilizan pernos en T de 13 mm (1/2").

Láminas de la cruz de la cuenta en la cama del OEM (ejemplo: 3 largueros cruzados requieren 3 kits del perno por barra de impacto)

DESCRIPCIÓN	NÚMERO DE PEDIDO	CÓDIGO DE ARTÍCULO	PESO KG.
Juego opcional para tornillo de la barra de impacto	OIBBK	76950	0.2

\*El kit incluye 1 c/u perno, arandela cuadrada, arandela plana y tuerca Nylock.  
Plazo de entrega: 1 día hábil



Juego opcional para tornillo de la barra de impacto







## Sección 10: Otros productos del transportador Flexco

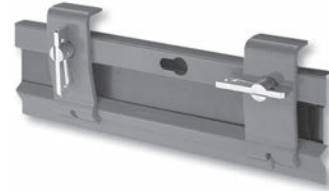
Flexco proporciona varios productos de transportador que le ayudan a sus transportadores a funcionar de manera más eficiente y segura. Estos componentes solucionan problemas típicos del transportador y mejoran la productividad. A continuación un vistazo rápido de algunos de ellos:

### Prelimpiador EZP1



- La hoja ConShear™ patentada renueva su borde de limpieza a medida que se desgasta
- Visual Tension Check™ para tensión óptima de la hoja y retensionado fácil
- Reemplazo rápido y fácil de la hoja de un pasador Material Path Option™ para limpieza óptima y mantenimiento reducido

### Portafaldón Flex-Lok™



- Elimina derramamientos en la zona de transferencia
- Diseño de interbloqueo para una instalación fácil y mantenimiento individual
- Un pasador de cuña único sostiene el caucho firmemente en su lugar y es fácil de ajustar
- Disponible en varios modelos y en acero inoxidable

### Limpiador secundario EZS2



- Hojas de carburo de tungsteno duraderas para una eficiencia de limpieza superior
- Amortiguadores patentados FormFlex™ que aplican tensión independiente a cada hoja de la banda para proporcionar un poder de limpieza constante y consistente
- Fácil de instalar y sencilla para dar servicio
- Funciona con empalmes metálicos para banda Flexco

### Alineadores de banda PT Max™



- Diseño patentado de “pivote e inclinación” para acción superior del alineador
- Rodillos sensores dobles en cada lado para minimizar el daño a la banda
- Punto de pivote garantizado para que no se atasque o congele
- disponible para lado de retorno y carga de las bandas

### Limpiadores de banda especializados de Flexco



- Limpiadores de “espacio limitado” para las aplicaciones ajustadas del transportador
- Limpiadores de alta temperatura para aplicaciones severas de calor elevado
- Un limpiador de dedos de caucho para bandas chevron y con varillas elevadas
- Estilos múltiples del limpiador en acero inoxidable para aplicaciones corrosivas

### Desviador tipo arado



- Un limpiador de banda para la polea de cola
- Diseño de hoja exclusivo que elimina en espiral los desechos de la banda rápidamente
- Económico y fácil para dar servicio
- Disponible en modelos diagonales o en V

Av. Jorge Alessandri 11.500 – Edificio 7 • Megacentro San Bernardo  
San Bernardo • Santiago, Chile  
Teléfono: 56-2-2896-7870 • Correo electrónico: [ventaslatam@flexco.com](mailto:ventaslatam@flexco.com)

Visite [www.flexco.com](http://www.flexco.com) para conocer otras ubicaciones y productos de Flexco.

©2021 Flexible Steel Lacing Company. 01/29/21. Para hacer otro pedido: X4472

