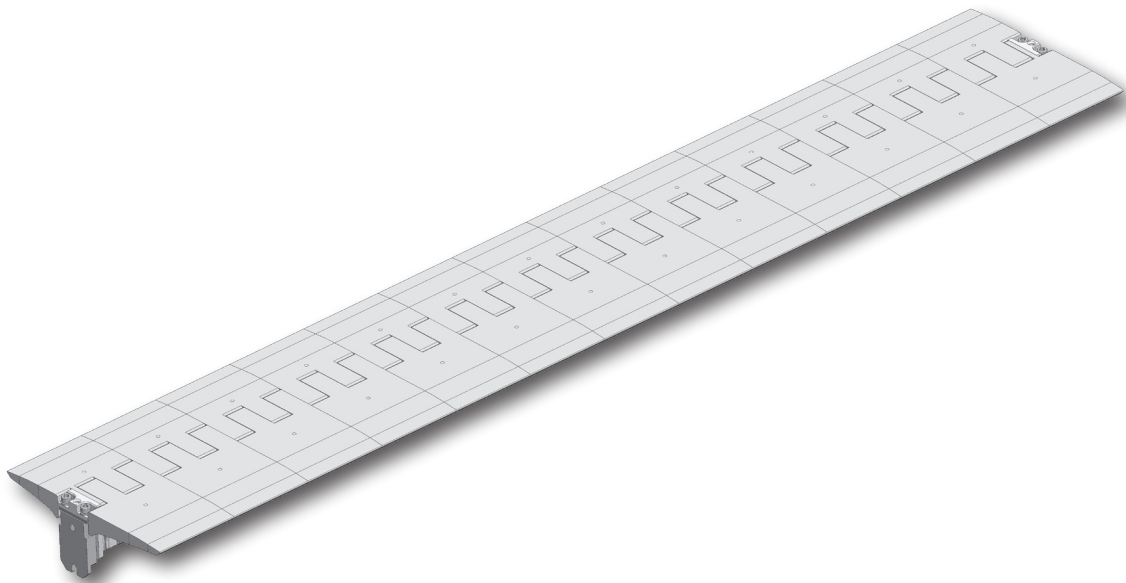


Placa de transferencia segmentada (STP)

Manual de instalación, funcionamiento y mantenimiento



Placa de transferencia segmentada - STP

Número de pedido:	_____
Fecha de instalación:	_____
Fecha de compra:	_____
Adquirido de:	_____

Esta información es útil para cualquier consulta o pregunta futura sobre las partes de reemplazo de STP, especificaciones o solución de problemas.

Sección 1: Información importante	4
1.1 Introducción	4
1.2 Beneficios para el usuario	4
1.3 Opción de servicio	4
Sección 2: Precauciones y consideraciones de seguridad.....	5
2.1 Transportadores fijos	5
2.2 Transportadores en funcionamiento	5
Sección 3: Revisiones previas a la instalación y opciones	6
3.1 Lista de verificación	6
3.2 Identificación del componente de la placa de transferencia segmentada.....	7
3.3 Herramientas necesarias para la instalación	8
3.4 Estructura de montaje del transportador.....	9
3.5 Determine la posición de la banda y mida el ancho interno de la estructura.....	9
3.6 Determine el ancho adecuado de la placa de transferencia segmentada.....	11
3.7 Selección de la placa de transferencia segmentada.....	13
3.8 Selección de la placa de transferencia segmentada con el juego de medidores de STP FLEXCO 56668	15
Sección 4: Instrucciones de instalación: STP.....	21
4.1 Instrucciones de instalación de la placa de transferencia segmentada	21
Sección 5: Pruebas y lista de verificación previa a la operación.....	28
5.1 Lista de verificación previa a la operación	28
5.2 Ejecución de las pruebas del transportador	28
Sección 6: Mantenimiento.....	29
6.1 Inspección de la nueva instalación	29
6.2 Inspección visual de rutina.....	29
6.3 Inspección física de rutina	29
6.4 Instrucciones de limpieza	29
6.5 Inspección del desgaste de la STP.....	29
6.6 Registro de mantenimiento de la STP	30
6.7 Lista de verificación de mantenimiento de la STP.....	31
Sección 7: Solución de problemas	32
Sección 8: Hoja de trabajo de mediciones: Formulario de medición de la STP	33
8.1 Placa de transferencia segmentada regular - Información del transportador	33
Sección 9: Formulario para hacer pedidos de la STP	34
Sección 10: Partes de reemplazo	35

Sección 1: información importante

1.1 Introducción

En Flexco nos complace saber que ha seleccionado la Placa de transferencia segmentada (STP) para su sistema transportador.

Este manual lo ayudará a comprender el funcionamiento de este producto y para que funcione con la mayor eficiencia durante su vida de servicio.

Es esencial para un funcionamiento seguro y eficiente que la información y guías presentadas aquí se comprendan e implementen adecuadamente. Este manual proporciona precauciones de seguridad, instrucciones de instalación, procedimientos de mantenimiento y sugerencias para solucionar problemas.

Si tiene alguna pregunta o problema que no está cubierto en este manual, visite nuestro sitio web o comuníquese con nuestro Departamento de servicio al cliente:

Servicio al cliente en los Estados Unidos y Canadá: 1-800-541-8028

Servicio al cliente fuera de los Estados Unidos:

www.flexco.com/NA/EN/Flexco/Contact-Us/Regional-Offices.htm

Visite www.flexco.com para conocer otros productos y ubicaciones de Flexco.

Lea completamente este manual y compártalo con cualquier otra persona que sea directamente responsable de la instalación, funcionamiento y mantenimiento de este limpiador. Aunque hemos intentado hacer que la instalación y las tareas de servicio sean lo más sencillas posible, es necesario corregir la instalación y realizar inspecciones y ajustes periódicos en la STP para mantener el funcionamiento óptimo.

1.2 Beneficios para el usuario

La instalación correcta y el mantenimiento regular proporcionan los beneficios siguientes para su funcionamiento:

- Tiempo parado del transportador reducido
- Mano de obra hora hombre reducida
- Menores costos de mantenimiento
- Vida útil prolongada de la Placa de transferencia segmentada y otros componentes del transportador

1.3 Opción de servicio

La placa de transferencia segmentada está diseñada para que su personal en el lugar la instale y le dé servicio fácilmente. Sin embargo, si prefiere el servicio completo de fábrica, comuníquese con el Ingeniero de campo de Flexco o con el distribuidor Flexco de su localidad.

Sección 2: Precauciones y consideraciones de seguridad

2.1 Transportadores fijos

Antes de instalar y operar la Placa de transferencia segmentada es importante revisar y comprender la siguiente información de seguridad. Hay actividades de instalación, mantenimiento y operaciones que involucran transportadores fijos y en funcionamiento. Cada caso tiene un protocolo de seguridad.

Las actividades siguientes se llevan a cabo en transportadores fijos:

- Instalación
- Ajustes de tensión
- Reemplazo del segmento plástico
- Limpieza
- Reparaciones

⚠ PELIGRO

Es muy importante seguir las regulaciones de bloqueo/etiquetado (LOTO) de OSHA, 29 CFR 1910.147, antes de llevar a cabo las actividades anteriores. Si no se utilizan las LOTO, se expone a los trabajadores a comportamientos descontrolados de la Placa de transferencia segmentada, ocasionados por el movimiento del transportador de banda. Pueden ocurrir lesiones graves o la muerte.

Antes de trabajar:

- Debe bloquear/etiquetar la fuente de energía del transportador.
- Desactive cualquier tensor de la banda
- Despeje el transportador de banda o sujételo firmemente en su lugar

⚠ ADVERTENCIA

Utilice el equipo protector personal (PPE):

- Anteojos de protección
- Casco
- Calzado de seguridad
- Guantes (especialmente al soldar)

En espacios reducidos, los resortes y componentes pesados crean un sitio de trabajo que pone en riesgo ojos, pies y cráneo del trabajador.

El PPE se debe utilizar para controlar los peligros previsibles asociados con el mantenimiento del transportador de banda. Se pueden evitar las lesiones graves.

2.2 Transportadores en funcionamiento

Hay dos tareas de rutina que se deben realizar mientras el transportador está en funcionamiento:

- Inspección del rendimiento de la STP
- Solución dinámica de problemas

⚠ PELIGRO

Cada Placa de transferencia segmentada representa un peligro de compresión durante el funcionamiento. Nunca toque ni golpee una STP en funcionamiento. Los peligros de la placa de transferencia pueden ocasionar amputación y compresión instantánea.

⚠ ADVERTENCIA

Los segmentos de placa de transferencia pueden salir volados como un proyectil. Manténgase tan alejado de la placa de transferencia como sea práctico y utilice anteojos de protección y casco. Los proyectiles pueden ocasionar lesiones graves.

⚠ ADVERTENCIA

Nunca ajuste nada en una placa de transferencia en funcionamiento. Las rasgaduras y proyecciones imprevisibles de la banda pueden enredarse en las placas de transferencia y ocasionar movimientos violentos del segmento de la placa de transferencia o estructura. El equipo que se agita violentamente puede ocasionar lesiones graves o la muerte.

Sección 3: Revisiones previas a la instalación y opciones

Esta sección tratará la selección adecuada de la Placa de transferencia segmentada (STP). Es importante que determine la longitud, el ancho y la ubicación de la placa de transferencia para poder instalar correctamente la placa de transferencia segmentada (STP) de Flexco. Si no sigue este procedimiento, el rendimiento del producto será deficiente. Es extremadamente importante que la longitud de la placa de transferencia, el ancho de la placa de transferencia y la selección de los segmentos de la placa de transferencia se haga según este manual de instalación para tener una instalación exitosa del producto.

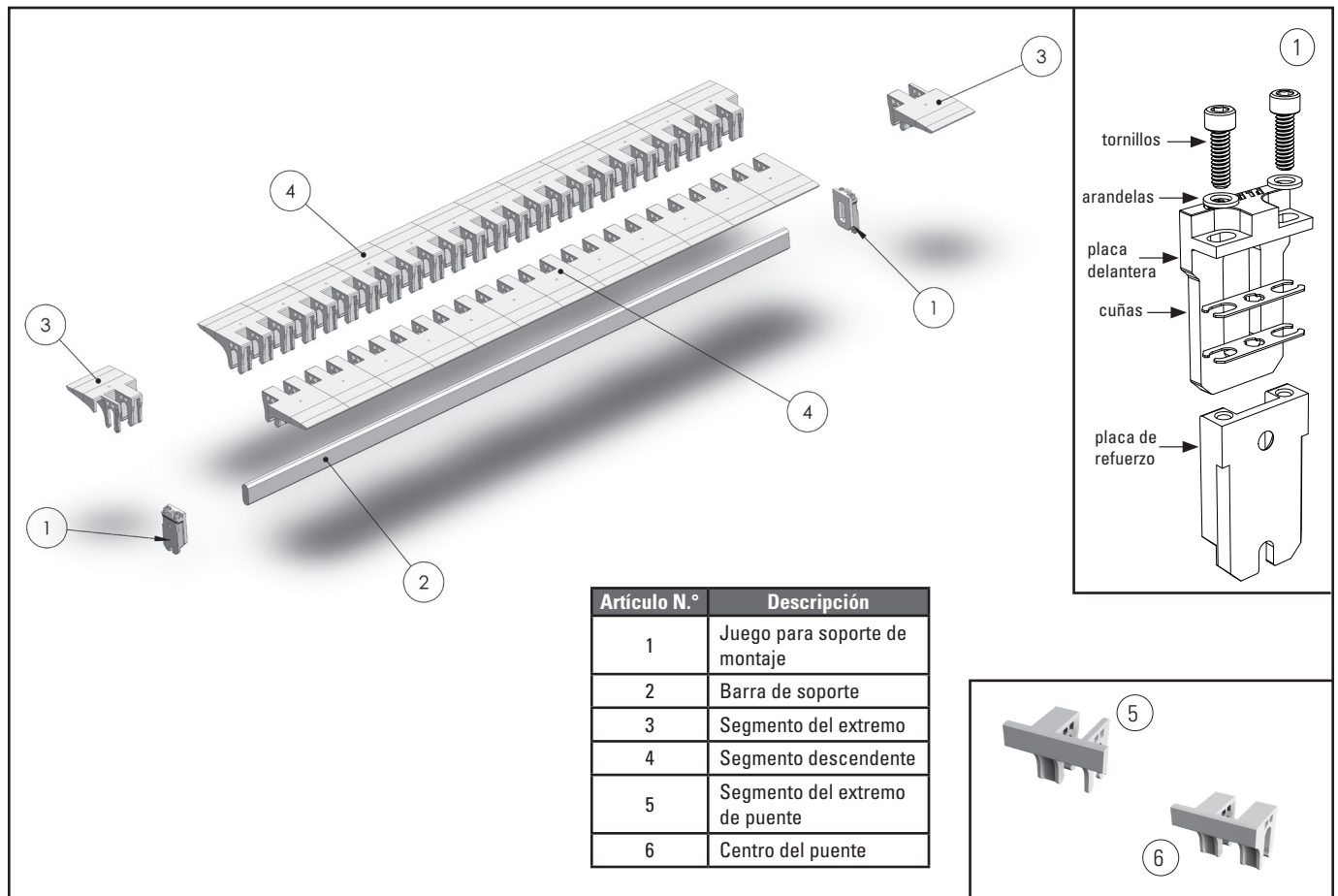
3.1 Lista de verificación

- Revise que el tamaño de la Placa de transferencia segmentada (STP) sea el correcto para el ancho de la línea de banda.
- Revise la caja de la Placa de transferencia segmentada (STP) y asegúrese de que se incluyan todas las partes.
- Familiarícese con los componentes.
- Revise el listado de “Herramientas necesarias” que se encuentra en la parte superior de las instrucciones de instalación.
- Inspeccione la banda y los empalmes para ver si presentan daño (rasgaduras, estrías, elevación de los empalmes, etc.) que pudieran interferir con la placa de transferencia segmentada (STP).
- Por lo general, las placas de transferencia segmentadas no se recomiendan para uso en la cubierta de impresión, en bandas texturizadas o aseguradas.
- Determine el flujo del material o la dirección del movimiento de la banda.
- Determine el tipo de transportador que tiene (S-Curve, Straight, Center Drive, etc.)
- Revise el sitio del transportador:
 - ¿Se instalará la placa de transferencia segmentada (STP) en transportador curvo?
 - ¿Estará la polea de impulso del primer transportador de banda nivelada con la polea de cola del segundo transportador de banda?
 - ¿Se soldará o se asegurará con grapas la placa de transferencia segmentada a la estructura?
 - ¿Se hará la instalación en una polea motriz abierta que requiere una estructura de montaje?
 - ¿Hay obstrucciones que pueden requerir ajustes en la ubicación de la placa de transferencia segmentada (STP)?
 - ¿Se invertirá la banda durante el funcionamiento normal?

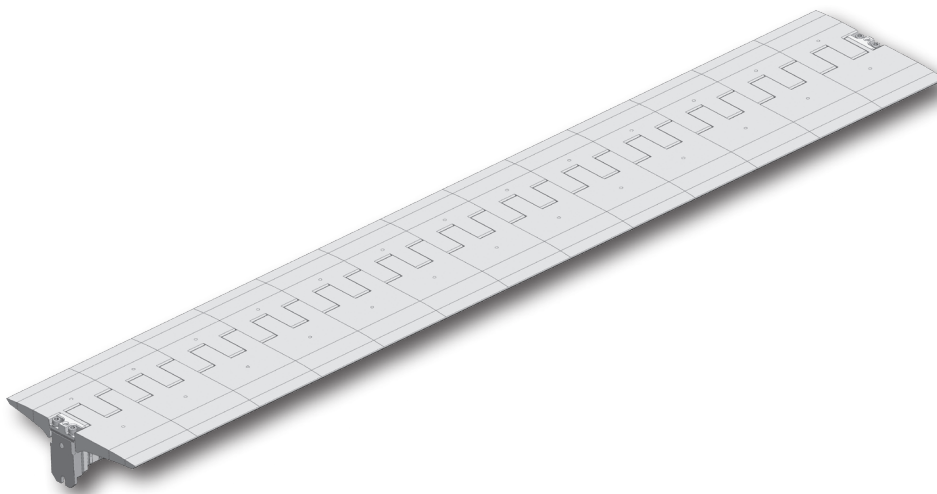
PRECAUCIÓN: Todas las partes de la placa de transferencia segmentada (STP) deben estar firmemente sujetas a la estructura del transportador de banda y debidamente soldadas, atornilladas o fijas de acuerdo con las políticas, especificaciones y cualquier requerimiento legal o reglamentario de la empresa antes de la instalación y el uso.

Sección 3: Revisiones previas a la instalación y opciones (continuación)

3.2 Identificación del componente de la placa de transferencia segmentada



Las placas de transferencia segmentadas de Flexco están diseñadas para absorber el daño de un objeto extraño y proteger la banda contra cualquier daño mientras mantienen el flujo del producto. La placa de transferencia se diseñó para ser compatible con bolsas de polietileno, bolsas de nylon, paquetes pequeños, material y paquetes en general.



Sección 3: Revisiones previas a la instalación y opciones (continuación)

3.3 Herramientas necesarias para la instalación

Se necesitan las siguientes herramientas para realizar la instalación. Tenga en cuenta que algunas herramientas son opcionales, según el método de instalación preferido. En este manual de instalación, describiremos ambos métodos.

Método de soldadura (preferido)

Medidor: Número de parte de Flexco 56668 (56667-para los segmentos del puente)

- Cinta de medición
- Regla
- Llave Allen de 5/32"
- Mazo de hule
- Marcador/talco
- Sierra de cinta o sierra de arco portátil equipada para cortar metal y plástico
- Soldador
- Accesorios de soldadura
- Agente sellador de roscas

Soporte para tornillo (requiere perforación)

Medidor: Número de parte de Flexco 56668 (56667-para los segmentos del puente)

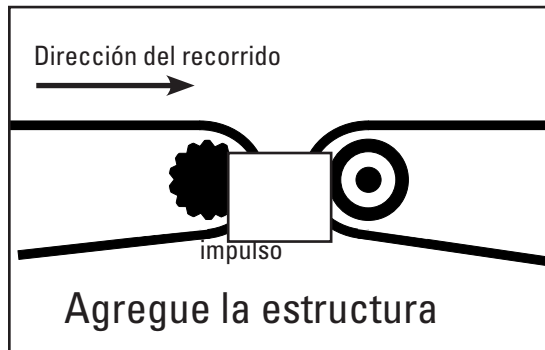
- Cinta de medición
- Regla
- Llave Allen de 5/32"
- Mazo de hule
- Marcador/talco
- Sierra de cinta o sierra de arco portátil equipada para cortar metal y plástico
- Broca H (o 17/64")
- Sacabocado de transferencia
- Tornillo de cabeza plana N.º 10 de 1" de largo (2)
- Tornillo de dado N.º 10 de 1" de largo (2)
- Arandelas planas N.º 10 (4)
- Arandelas de seguridad N.º 10 (4)
- Tuercas N.º 10 (4)

Sección 3: Revisiones previas a la instalación y opciones (continuación)

3.4 Estructura de montaje del transportador

El primer paso en la instalación de su placa de transferencia segmentada es verificar que haya una estructura adecuada entre las bandas para instalar la STP. En la mayoría de casos, el método de fijación preferido de la STP es la soldadura. Independientemente del método preferido, debe haber una estructura metálica adecuada para instalar los soportes de STP. Verifique que las superficies estén firmemente unidas a la estructura del transportador de banda.

- Si la estructura no está disponible para fijar los soportes de montaje, agregue la estructura necesaria para permitir una instalación adecuada.



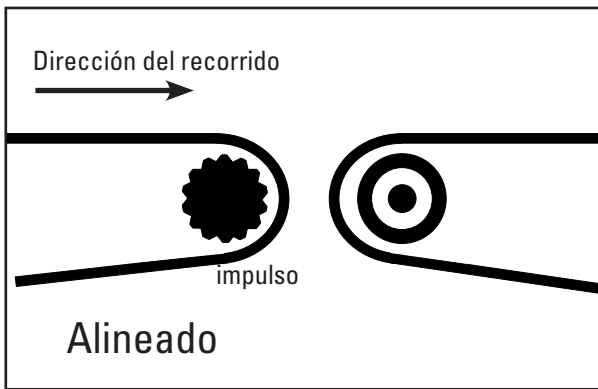
- En el caso particular de las disposiciones de los transportadores en cascada (configuraciones de inclinación o declive) puede haber espacios donde convergen los transportadores. Asegúrese de que haya una estructura adecuada para colocar los soportes de montaje de la placa de transferencia en el punto de instalación. Si es necesario, agregue una placa de soporte para garantizar una instalación segura y adecuada de los soportes de montaje de la placa de transferencia segmentada.

3.5 Determine la posición de la banda y mida el ancho interno de la estructura

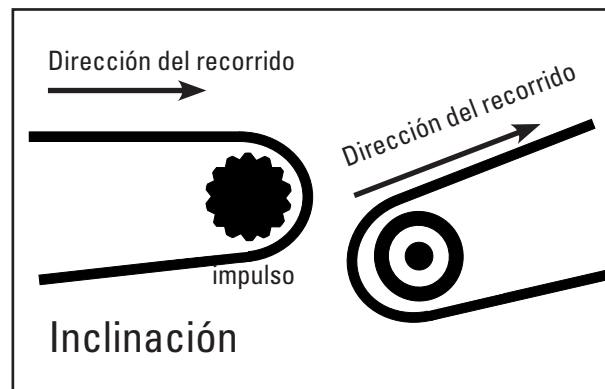
Para seleccionar correctamente la STP adecuada, es necesario determinar la configuración del transportador de banda y medir el ancho interno de la estructura donde se instalará la STP.

Seleccione la disposición más cercana del transportador de banda donde planea instalar la STP y mida la distancia entre las poleas donde se colocará la placa de transferencia:

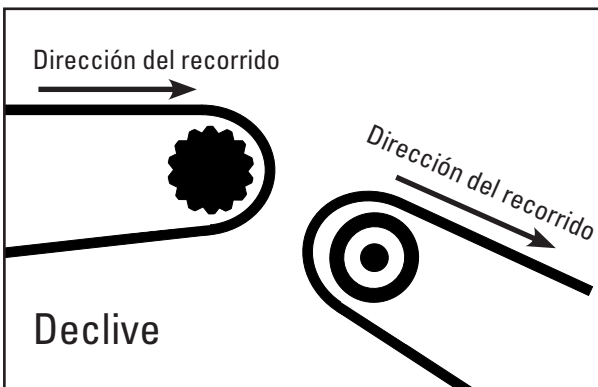
Sección 3: Revisiones previas a la instalación y opciones (continuación)



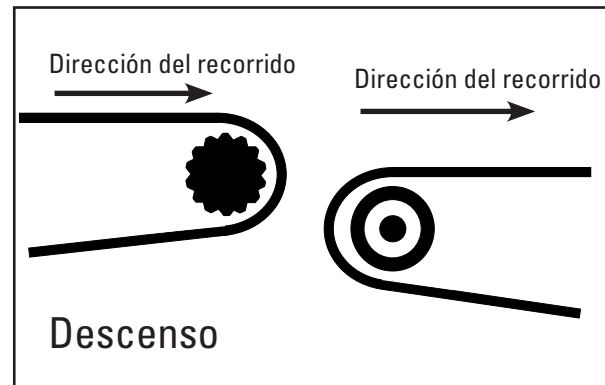
1. Transportadores horizontal a horizontal Ambos transportadores están alineados y las bandas tienen la misma dirección de recorrido. Esta disposición generalmente está nivelada.



2. Transportadores horizontal a inclinado Ambos transportadores están alineados y las bandas tienen la misma dirección de recorrido. La primera banda alimentará la segunda banda. La segunda banda tendrá una dirección ascendente.



3. Transportadores horizontal a con declive Ambos transportadores están alineados y las bandas tienen la misma dirección de recorrido. La primera banda alimentará la segunda banda. La segunda banda tendrá una dirección descendente.

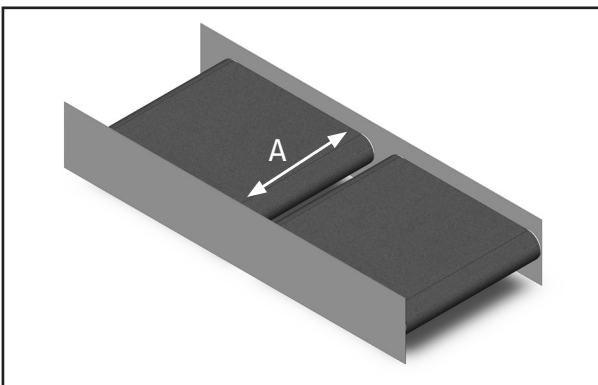


4. Transportadores horizontal a descenso horizontal Ambos transportadores están alineados, pero no nivelados y las bandas tienen la misma dirección de recorrido. La primera banda alimentará la segunda banda. El descenso es evidente entre las bandas.

Mida el ancho interno de la estructura (dimensión A)

Una vez que se haya determinado el tipo de disposición del transportador de banda, mida el ancho interior de la estructura. La medición debe realizarse en el punto más ancho del interior de la estructura, donde se colocará la placa de transferencia.

Mida el interior de la estructura para determinar la longitud de la placa de transferencia (dimensión A) en el punto de instalación deseado. Esta medición será necesaria para seleccionar correctamente la placa de transferencia e instalar adecuadamente los segmentos de plástico de la placa de transferencia.

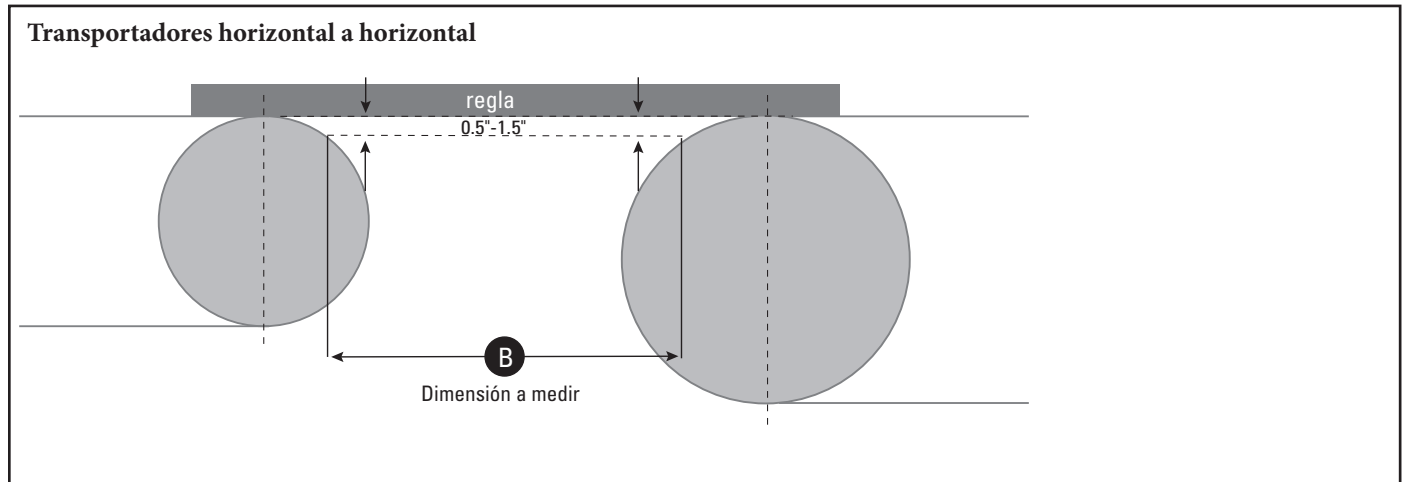


Sección 3: Revisiones previas a la instalación y opciones (continuación)

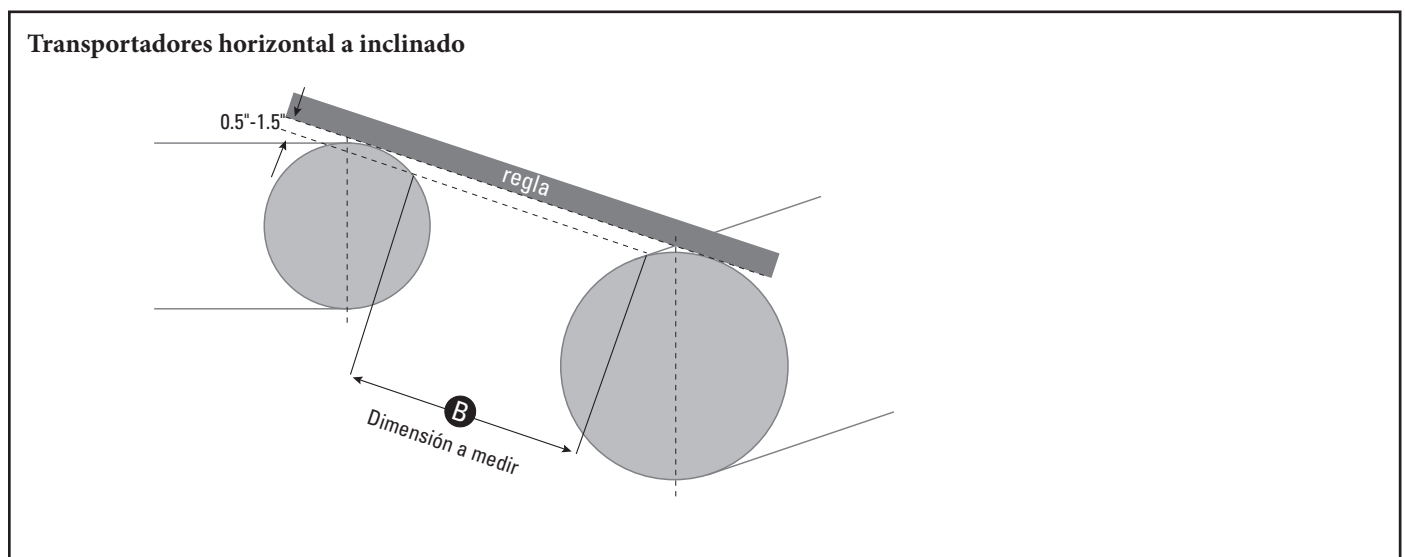
3.6 Determine el ancho adecuado de la placa de transferencia segmentada

La selección de la placa de transferencia es un proceso difícil. Para realizar correctamente esta operación, utilice un medidor de Flexco (número de parte 56668 o 56667 para los segmentos del puente) y asegúrese de que ha identificado la disposición del transportador y la dimensión "A" (página 10).

Lo primero que hay que determinar es la dimensión que tendrá la placa de transferencia para formar el puente o la dimensión "B". Esta dimensión se mide utilizando una regla y cinta de medición. La dimensión se toma de 1/2" (13 mm) a 1 1/2" (38 mm) por debajo de una línea entre los puntos tangentes de las poleas. Cada configuración de transportador requerirá una técnica de medición específica. Siga estos diagramas:

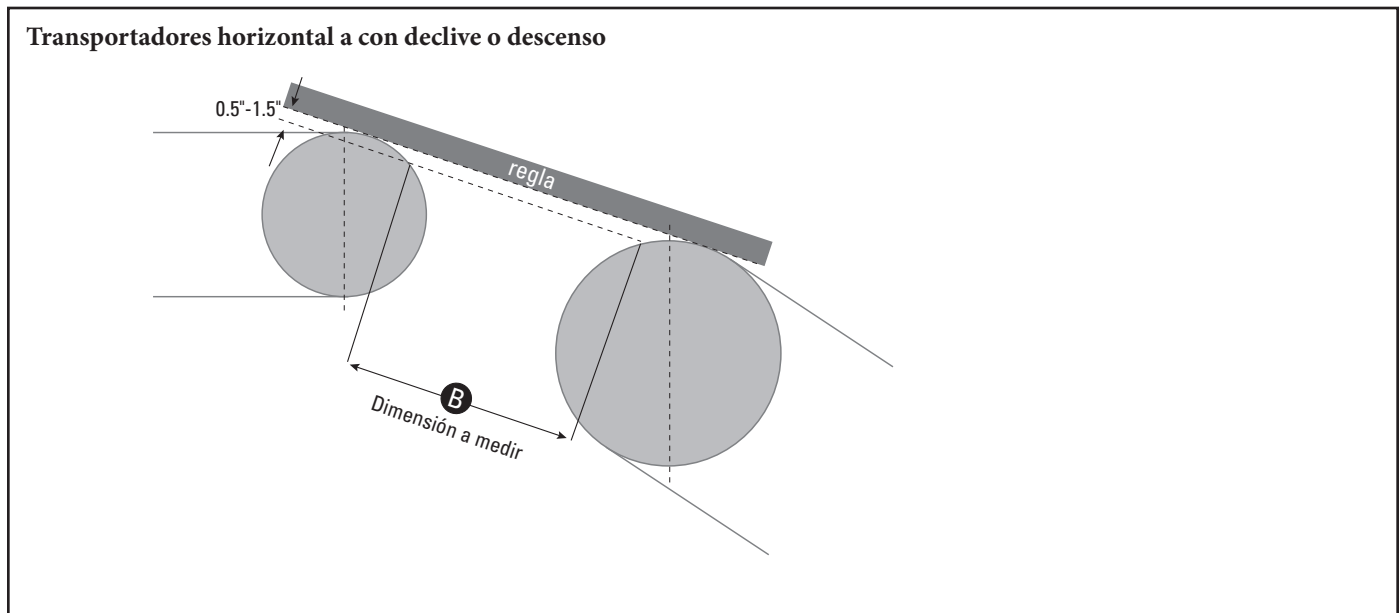


La dimensión "B" se obtiene colocando una regla entre las líneas centrales de las poleas. La dimensión se obtiene al inclinar una línea paralela hacia el centro de la polea. La inclinación total debe estar entre 1/2" (13 mm) y 1.5" (38 mm) por debajo de una línea entre los puntos tangentes de las poleas para la mayoría de aplicaciones. La dimensión "B" se debe obtener midiendo la distancia entre las poleas donde la línea de inclinación cruza el diámetro exterior de las poleas.



La dimensión "B" se obtiene colocando una regla entre las líneas centrales de las poleas. La dimensión se obtiene al inclinar una línea paralela hacia el centro de la polea de impulso. La inclinación total debe estar entre 1/2" (13 mm) y 1.5" (38 mm) por debajo de una línea entre los puntos tangentes de las poleas para la mayoría de aplicaciones. La dimensión "B" se debe obtener midiendo la distancia entre la intersección de la línea de inclinación y el diámetro exterior de la polea de impulso y la polea trasera en la posición de 12 en punto.

Sección 3: Revisiones previas a la instalación y opciones (continuación)



La dimensión “B” se obtiene colocando una regla entre las líneas centrales de las poleas. La dimensión se obtiene al inclinar una línea paralela hacia el centro de la polea de impulso. La inclinación total debe estar entre 1/2" (13 mm) y 1.5" (38 mm) por debajo de una línea entre los puntos tangentes de las poleas para la mayoría de aplicaciones. La dimensión “B” se debe obtener midiendo la distancia entre la intersección de la línea de inclinación y el diámetro exterior de la polea de impulso y la polea trasera en la posición de 12 en punto.

Sugerencias de instalación:

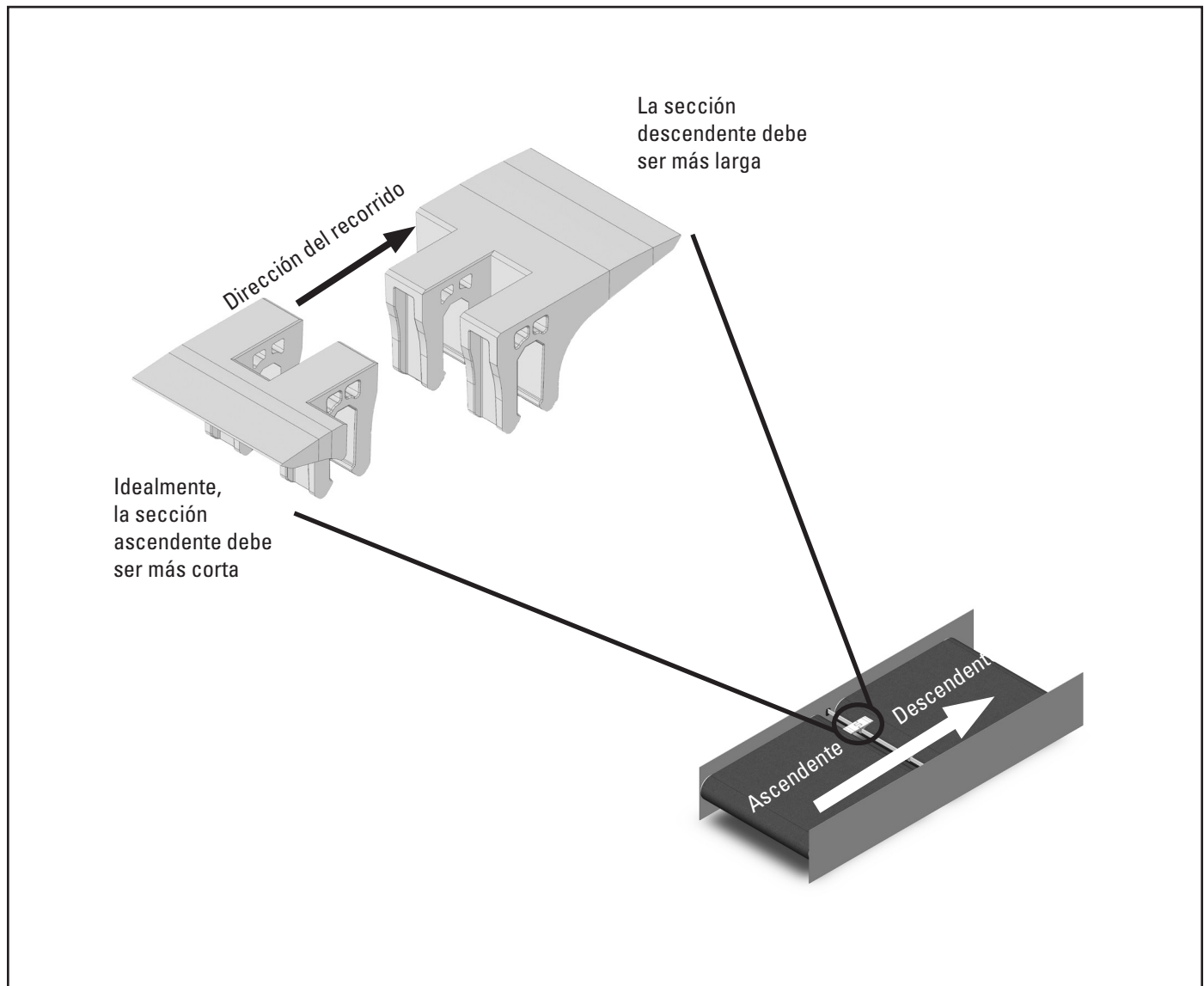
La colocación de la STP puede o podría ser entre 1/2" a 1.5" por debajo de la corona de la polea. Para diámetros de poleas grandes, comuníquese con Servicio al cliente de Flexco.

Sección 3: Revisiones previas a la instalación y opciones (continuación)

3.7 Selección de la placa de transferencia segmentada

Una vez obtenidas las dimensiones "A" y "B", deberá seleccionar el código del artículo de la placa de transferencia correspondiente para poder pedir su juego de instalación. Las placas de transferencia segmentadas de Flexco pueden cubrir aplicaciones de transportadores horizontal a horizontal o de cascada con espacios de 4" (100 mm) a 10" (254 mm) en incrementos de 1" (25 mm). Para espacios más pequeños de 4" (100 mm), consulte el manual de operación de instalación X4657 (Placa de transferencia segmentada de espacio reducido).

NOTA IMPORTANTE: En caso de que la placa de transferencia segmentada requiera una instalación inclinada, asegúrese de que el segmento más corto se instale hacia arriba (hacia la polea motriz o en posición contraria a la dirección del recorrido). El segmento de plástico descendente (segmento más largo) se debe instalar hacia la polea trasera (en dirección del recorrido).



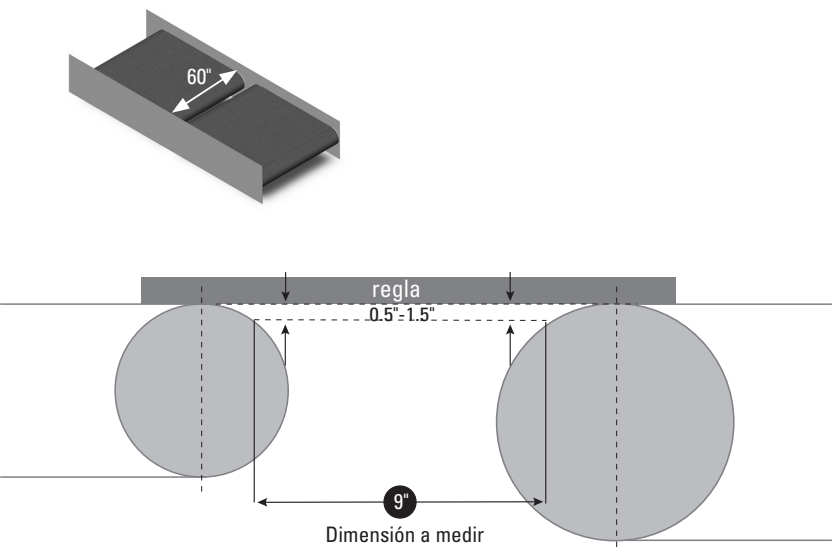
Sección 3: Revisiones previas a la instalación y opciones (continuación)

Utilice la información obtenida en los pasos 3.4 a 3.6 y la siguiente tabla para determinar el código del artículo adecuado para el pedido. En la sección 3.7 se describe un método alternativo para determinar su juego.

Ancho del transportador Dimensión A	Ancho de transferencia: Dimensión B									
	4"	5"	6"	6" opcional	7"	7" opcional	8"	8" opcional	9"	10"
	Código del artículo	Código del artículo	Código del artículo	Código del artículo	Código del artículo	Código del artículo	Código del artículo	Código del artículo	Código del artículo	Código del artículo
Entre 4" a 26"	56100	56104	56108	56112	56116	56120	56128	56132	56140	56148
Entre 26.1" a 38"	56101	56105	55609	56113	56117	56121	56129	56133	56141	55649
Entre 38.1" a 44"	56181	56182	56183	56184	56185	56186	56187	56188	56189	56190
Entre 44.1" a 50"	56102	56106	56110	56114	56118	56122	56130	56134	56142	56150
Entre 50.1" a 60"	56102	56107	56111	56115	56119	56123	56131	56135	56143	56151

En la tabla anterior, puede utilizar la Dimensión A (ancho interno de la estructura del transportador) y las Dimensiones B (espacio que desea cubrir con la STP).

Para la ilustración, consideremos un transportador con un ancho interno de 60" y un espacio entre rodillos de 9". En este caso, seleccionaríamos la línea donde se encuentra la medición de 60" y utilizaríamos la columna 9" para determinar el CÓDIGO DEL ARTÍCULO que se va a pedir. En este caso, debe seleccionar el CÓDIGO DEL ARTÍCULO 56143.



Ancho del transportador Dimensión A	Ancho de transferencia: Dimensión B									
	4"	5"	6"	6" opcional	7"	7" opcional	8"	8" opcional	9"	10"
	Código del artículo	Código del artículo	Código del artículo	Código del artículo	Código del artículo	Código del artículo	Código del artículo	Código del artículo	Código del artículo	Código del artículo
Entre 4" a 26"	56100	56104	56108	56112	56116	56120	56128	56132	56140	56148
Entre 26.1" a 38"	56101	56105	55609	56113	56117	56121	56129	56133	56141	55649
Entre 38.1" a 44"	56181	56182	56183	56184	56185	56186	56187	56188	56189	56190
Entre 44.1" a 50"	56102	56106	56110	56114	56118	56122	56130	56134	56142	56150
Entre 50.1" a 60"	56102	56107	56111	56115	56119	56123	56131	56135	56143	56151

Sección 3: Revisiones previas a la instalación y opciones (continuación)

3.8 Selección de la placa de transferencia segmentada con el juego de medidores de STP FLEXCO 56668

La selección de la placa de transferencia adecuada también se puede hacer con el uso del juego de medidores de STP Flexco (Número de parte 56668) diseñado específicamente para usarlo con la placa de transferencia segmentada de Flexco.

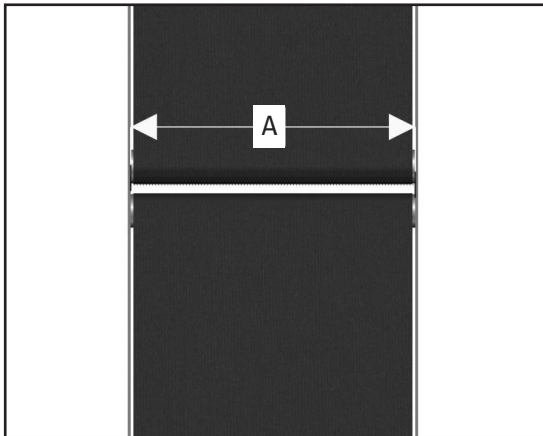
El juego de medidores de STP contiene 10 plantillas de perfil de la placa de transferencia. Cada plantilla permite al usuario medir el espacio entre las poleas de forma precisa, al mismo tiempo que proporciona separaciones de instalación necesarias para garantizar el ajuste adecuado de la placa de transferencia.

PELIGRO: Es muy importante seguir las regulaciones de bloqueo/etiquetado (LOTO) de OSHA, 29 CFR 1910.147 antes de llevar a cabo las actividades anteriores. Si no se utilizan las LOTO, los trabajadores se exponen a un comportamiento descontrolado de la banda. Pueden ocurrir lesiones graves o la muerte. No intente ninguna de las actividades anteriores en un transportador de banda que esté funcionando.

Después del mismo procedimiento que en el paso 3.4.1, determine la disposición del transportador que va a medir. Una vez que se haya determinado el tipo de disposición del transportador de banda, mida el ancho interior de la estructura.

La medición se debe hacer en el punto más ancho del interior de la estructura, donde se colocará la placa de transferencia. Esta medición determinará la longitud total de la placa de transferencia.

Mida el interior de la estructura para determinar la longitud de la placa de transferencia (dimensión A) en el punto de instalación deseado. Esta medición será necesaria para seleccionar correctamente la longitud de la placa de transferencia en combinación con la plantilla de STP de Flexco (número de parte: 56668).



Sección 3: Revisiones previas a la instalación y opciones (continuación)

Una vez que determine la dimensión “A” (ancho total del transportador), seleccione la plantilla medidora de STP que encaje correctamente entre la polea donde se instalará la placa de transferencia.

Para seleccionar la plantilla medidora de STP adecuada, debe considerar la distancia aproximada que debe cubrir la placa de transferencia y la posición correcta de la plantilla medidora de STP respecto a la corona de la polea.

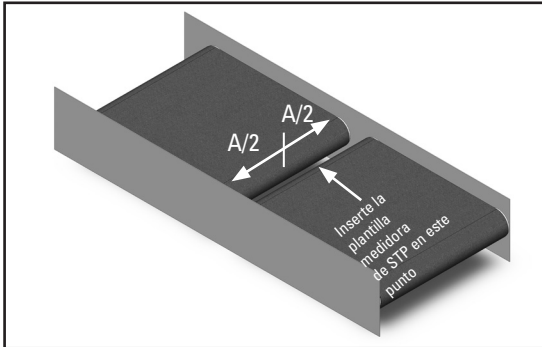
Delantero		Posterior		Delantero		Posterior	

Sección 3: Revisiones previas a la instalación y opciones (continuación)

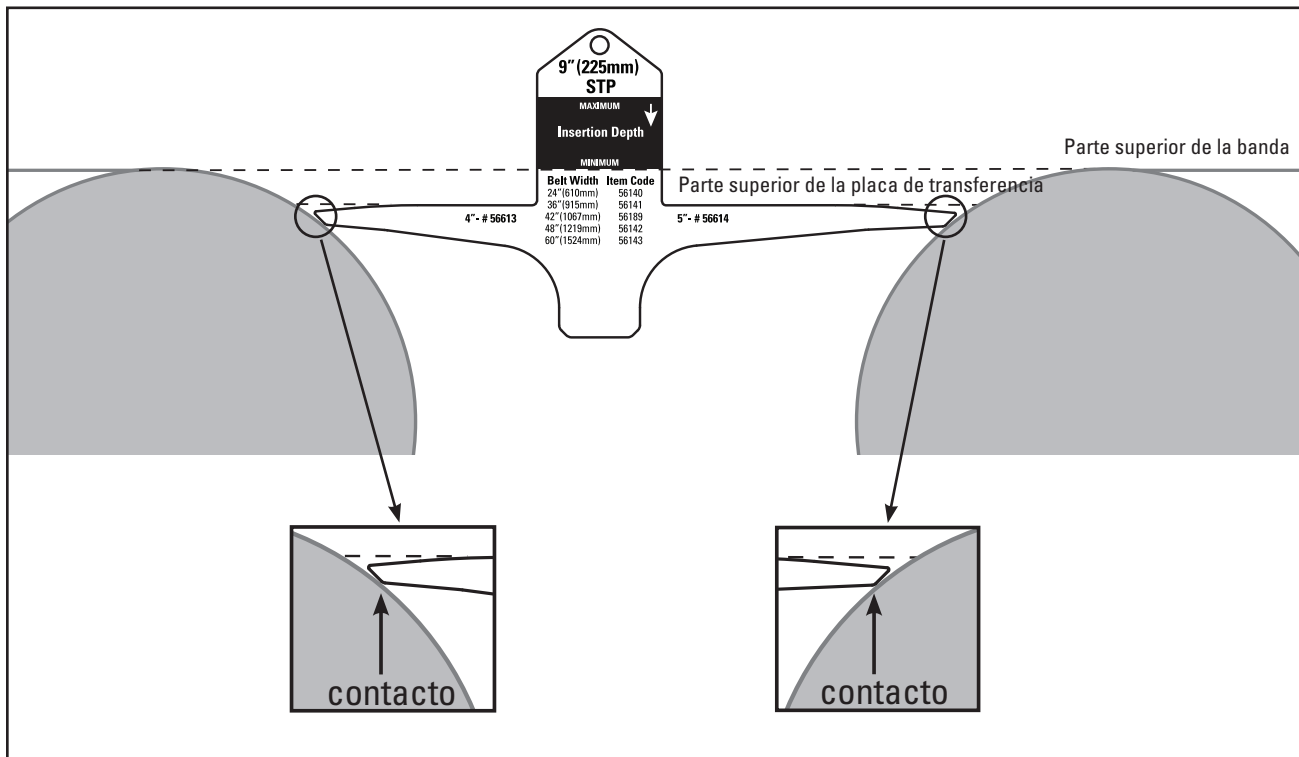
Determinar el número de artículo correcto de la placa de transferencia y su ubicación es un proceso de prueba y error. Recomendamos que se prepare para el proceso de medición con una plantilla medidora de STP y que mida el espacio entre la polea hasta que logre el ajuste correcto entre la plantilla medidora de STP y las poleas. El siguiente ejemplo le explicará la forma correcta de usar la plantilla medidora de STP y cómo seleccionar el código del artículo correcto de la placa de transferencia segmentada para realizar el pedido.

Seleccione la plantilla medidora de STP que considere que se ajustará mejor al espacio que intenta unir por puente. Inserte la plantilla entre las dos poleas y asegúrese de colocar la plantilla en el centro del ancho del transportador (Dimensión A). Esto es particularmente importante, ya que algunos transportadores tienen ciertos abultamientos.

La plantilla se debe insertar en el centro del espacio entre la estructura del transportador de banda. Esta ubicación se puede obtener al dividir la Dimensión A a la mitad ($A/2$).

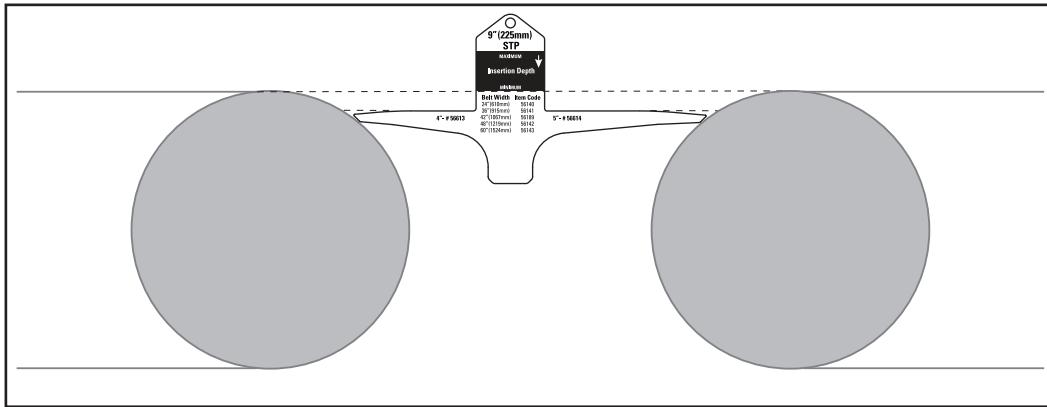


Cuando inserte la plantilla medidora de STP, debe haber una distancia mínima entre la parte superior del perfil de STP y el punto tangente de la banda y la polea que no sea menor de $\frac{1}{2}$ " (12.5 mm) en poleas de menor diámetro. Para las poleas de mayor diámetro, la distancia no debe exceder de 1.5" (38 mm). La esquina inferior del segmento de plástico de la placa de transferencia debe tener contacto total con la banda y la plantilla debe quedar a nivel con la línea imaginaria que une las coronas de las poleas.



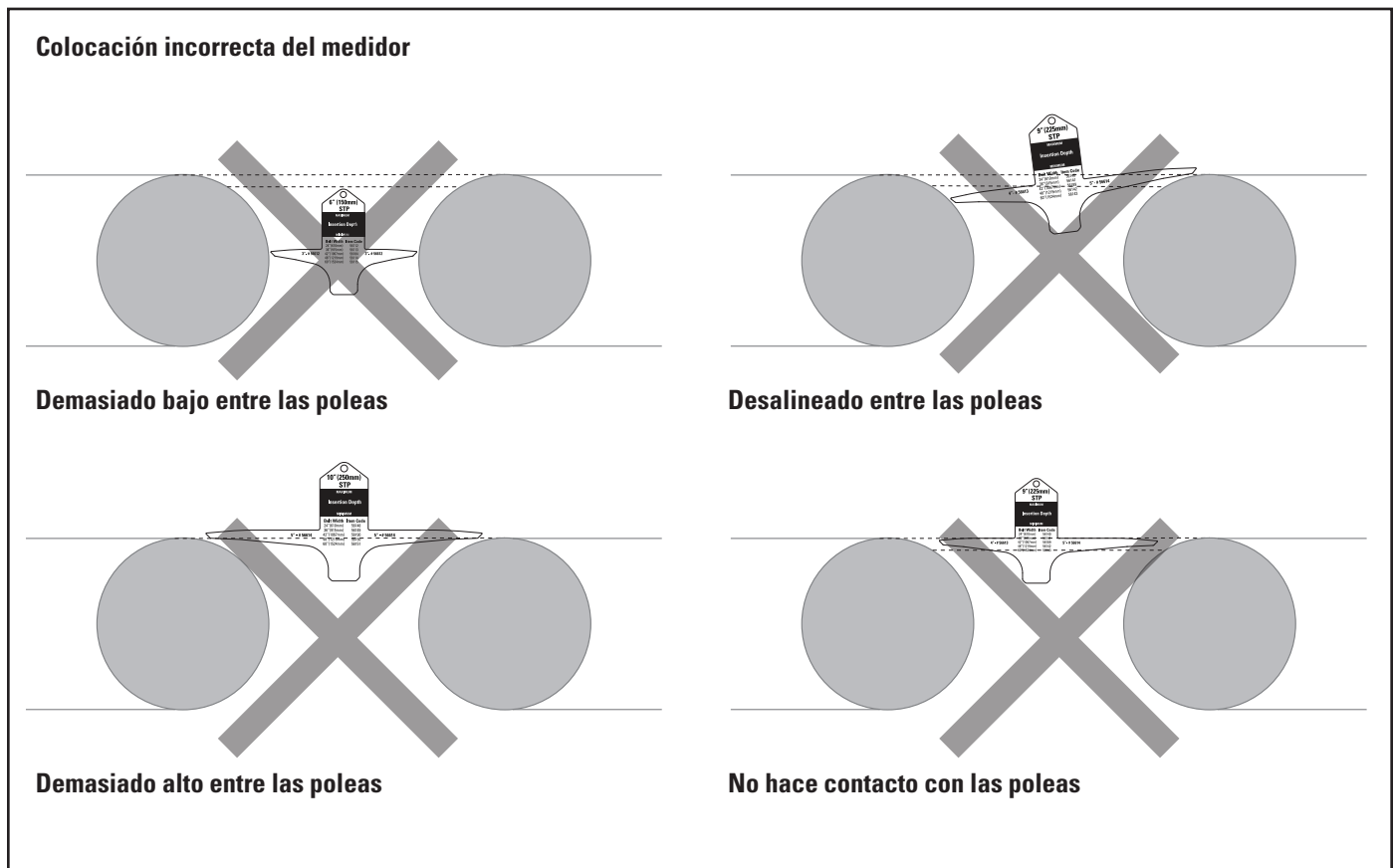
Sección 3: Revisiones previas a la instalación y opciones (continuación)

La ubicación ideal de la plantilla debe ser similar a la de la figura de abajo:



La colocación incorrecta de la plantilla medidora de STP, como se describe en los siguientes ejemplos, podría ocasionar la selección incorrecta de la STP.

ADVERTENCIA: La colocación incorrecta de la plantilla medidora de STP provocará lecturas equivocadas y la selección de un código del artículo incorrecto.



Sección 3: Revisiones previas a la instalación y opciones (continuación)

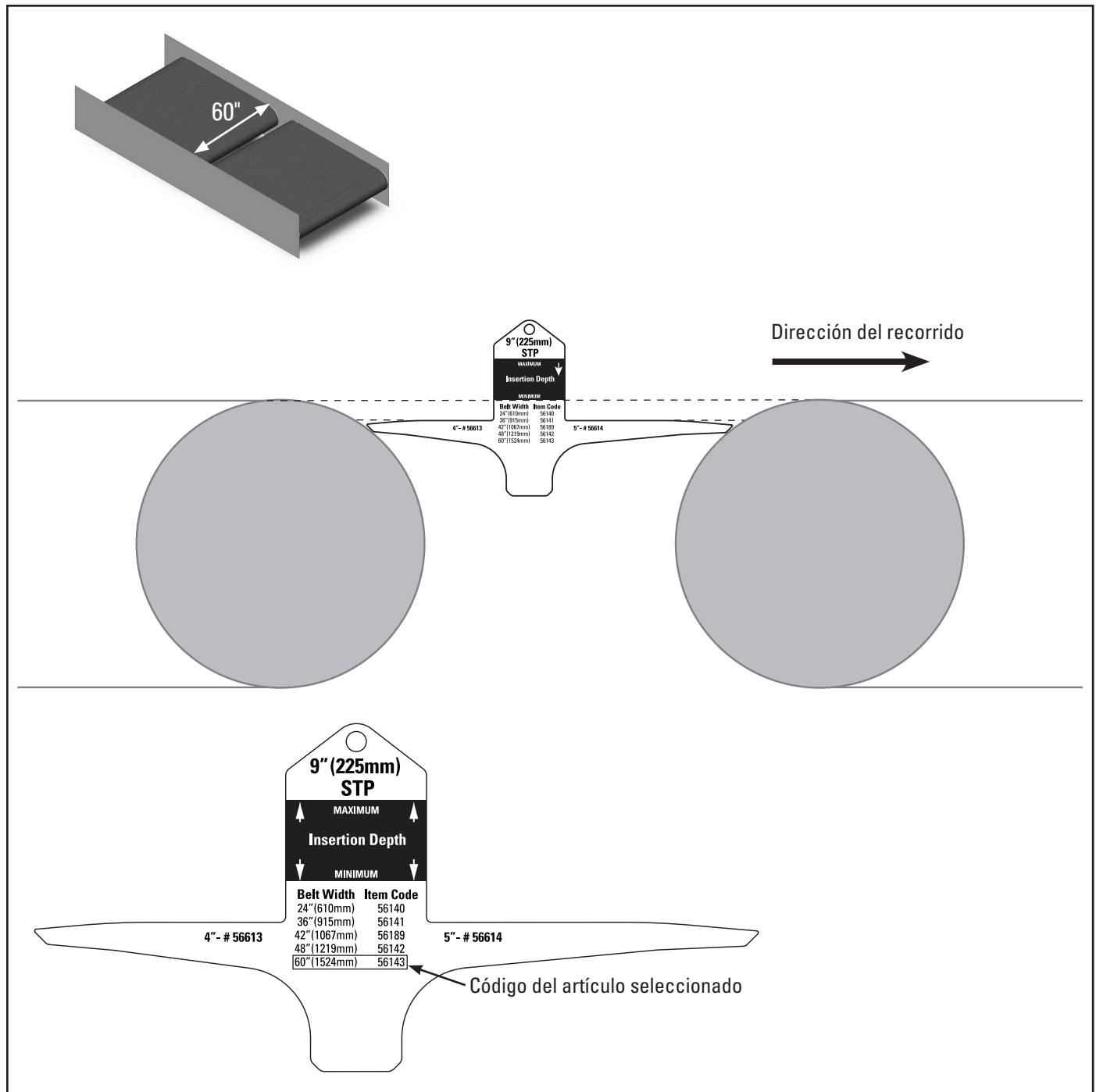
Una vez que ha colocado correctamente la plantilla medidora de STP y que ha determinado el ancho del transportador de banda (Dimensión A), seleccione el CÓDIGO DEL ARTÍCULO de la placa de transferencia segmentada que necesita pedir al distribuidor de Flexco.

Ejemplo de selección del juego: Para ilustrar el proceso, supongamos que la Dimensión A (ancho interno del transportador de banda) mide 60" y que una placa de transferencia de 9" unirá por puente el espacio entre las poleas.

Procederemos a identificar la línea de 60" y seleccionaremos el CÓDIGO DEL ARTÍCULO 56143 como el juego que necesitamos pedir.

Sugerencia de instalación: Compruebe que los segmentos reales de la STP encajen debidamente en la instalación

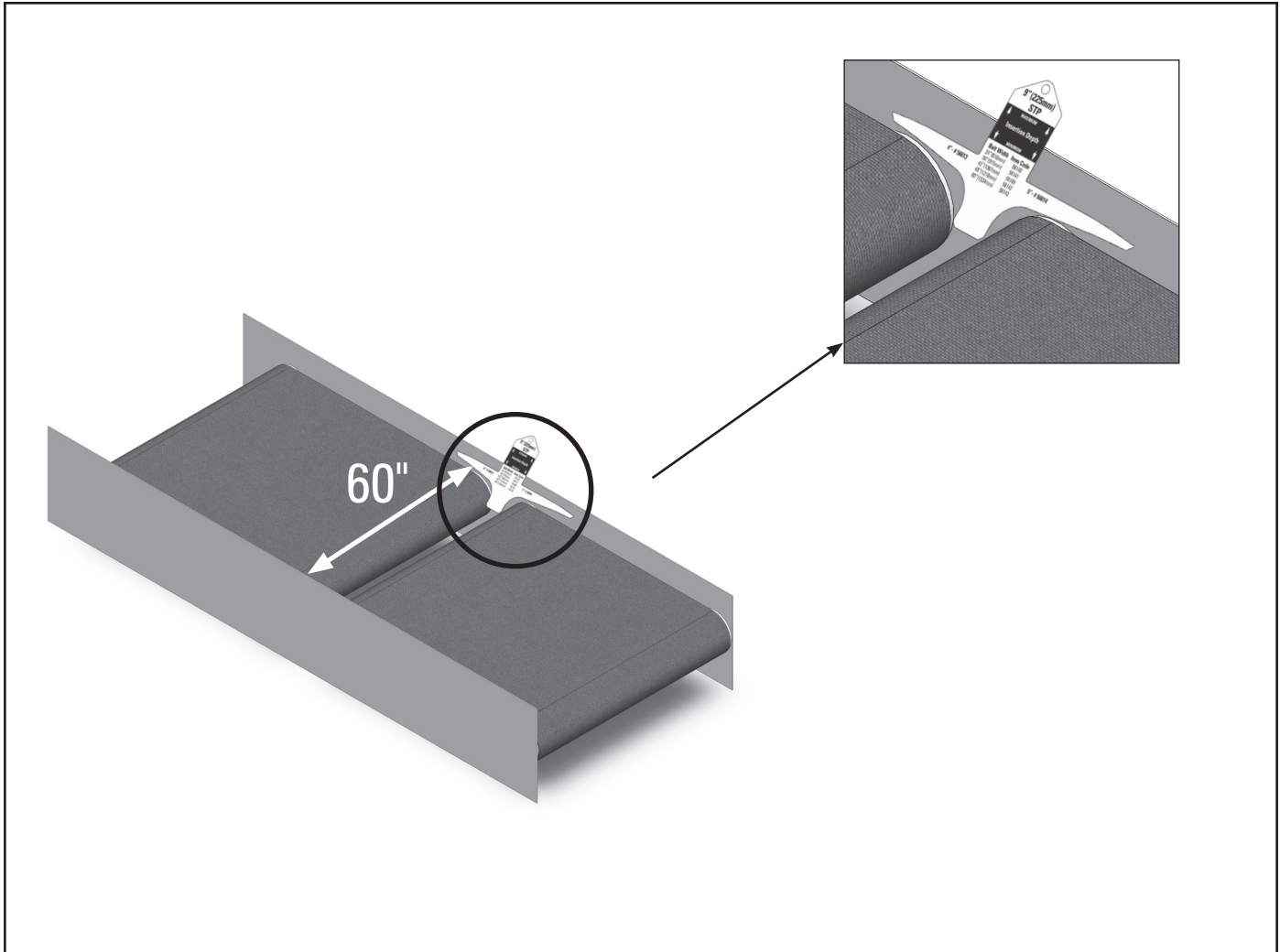
Sugerencia de instalación: El uso de segmentos de plástico de igual longitud es ideal en la mayoría de circunstancias y facilita la colocación final.



Sección 3: Revisiones previas a la instalación y opciones (continuación)

NOTA IMPORTANTE: En caso de que la placa de transferencia segmentada requiera una instalación inclinada, asegúrese de que el segmento corto se instale hacia arriba (hacia la polea motriz o en posición contraria a la dirección del recorrido). El segmento de plástico descendente (segmento largo) se debe instalar hacia la polea trasera (dirección del recorrido).

Sugerencia de instalación: Asegúrese de tener suficiente espacio para que el soporte de montaje de la placa de transferencia segmentada se instale en la estructura del transportador de banda. Verifique con la plantilla medidora que el soporte de montaje quede libre de los rodillos y que esté completamente accesible para su instalación en la estructura trasera.



Sección 4: Instrucciones de instalación: STP

4.1 Instrucciones de instalación de la placa de transferencia segmentada

PRECAUCIÓN: Instrucciones de instalación de la placa de transferencia segmentada: es responsabilidad del usuario tomar las medidas necesarias para seleccionar e instalar correctamente el producto. Si tiene preguntas o necesita ayuda, comuníquese con Flexco utilizando la información proporcionada en la página 4 de este manual.

Ahora que ha seleccionado el juego de STP y que ha identificado la posición de reposo de la placa de transferencia, continúe con la instalación de la placa de transferencia segmentada.

En este caso, utilice el método de soldadura como nuestro método de instalación preferido.

Herramientas necesarias

Método de soldadura (preferido):

- Medidor: Número de parte de Flexco 56668
- Cinta de medición
- Regla
- Llave Allen de 5/32"
- Mazo de hule
- Marcador o tiza
- Sierra de cinta o sierra de arco portátil
- Soldador
- Accesorios de soldadura
- Agente sellador de roscas (Loctite o similar)

PELIGRO: ETIQUETE Y BLOQUEE FÍSICAMENTE EL TRANSPORTADOR EN LA FUENTE DE ENERGÍA ANTES DE EMPEZAR LA INSTALACIÓN. SI NO SIGUE LOS PROCEDIMIENTOS ADECUADOS DE LOTO, PUEDEN OCURRIR LESIONES GRAVES O INCLUSO LA MUERTE.

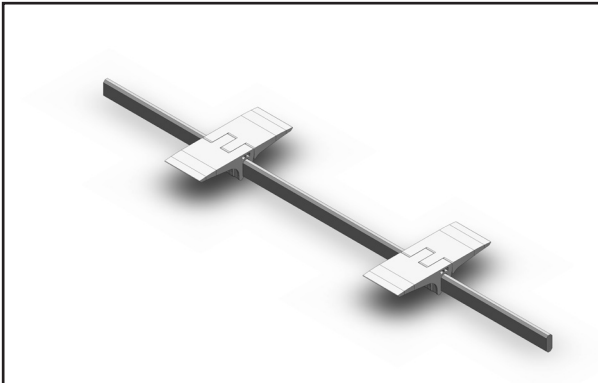
Antes de la instalación

- Saque la STP del empaque
- Verifique que haya pedido la STP del tamaño correcto
- Verifique que estén incluidos los componentes correctos y en las cantidades adecuadas
- En la mayoría de casos, tendrá algunas piezas centrales adicionales que son necesarias para garantizar el ajuste correcto

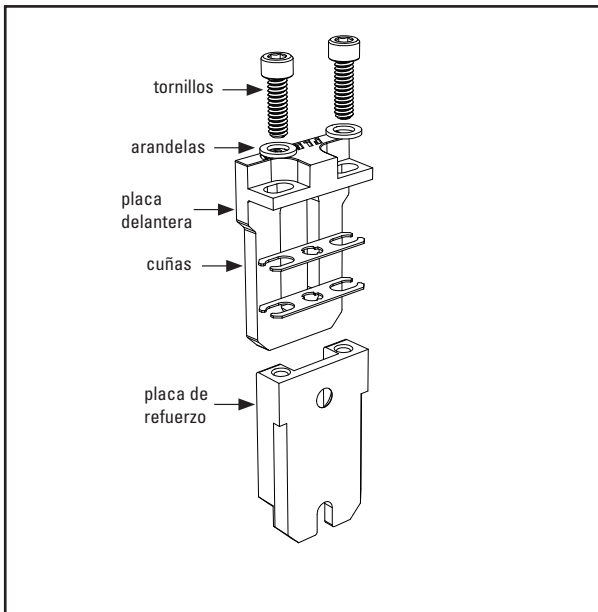
Sección 4: Instrucciones de instalación: STP (continuación)

Instrucciones de instalación

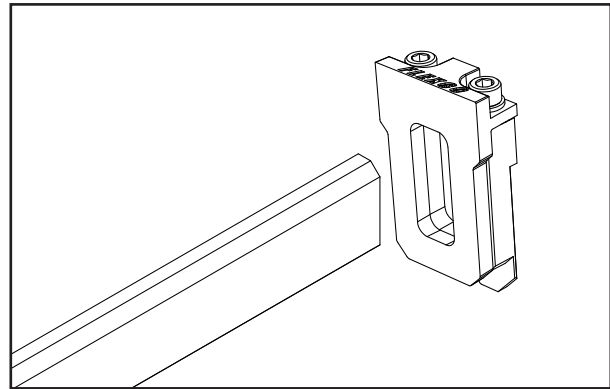
1. Corte la barra de soporte 3/8" (9 mm) a menos del ancho interno medido de la estructura. Quite las rebabas o lime cualquier borde afilado.



2. Deslice un par de segmentos sobre la barra desde cada extremo y coloque cada uno a aproximadamente 1/4 de la longitud total de la barra desde el extremo para que no se apoyen sobre la parte superior de la corona de la polea o sobre la sección cónica.



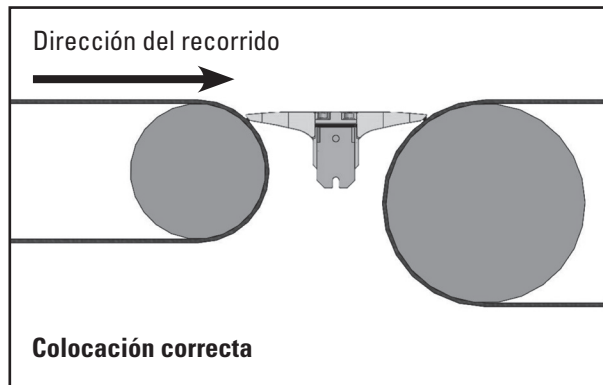
3. Apile dos cuñas en la parte superior de la placa de refuerzo en cada soporte de montaje. Utilice tornillos Allen y arandelas para sujetar la placa delantera a la placa de refuerzo asegurándose de que las cuñas estén en su lugar. Alinee los bordes de las placas delanteras y de refuerzo de manera que los bordes verticales estén paralelos. Apriete los tornillos para comprimir las cuñas asegurándose de que no interfieran con el extremo del eje.



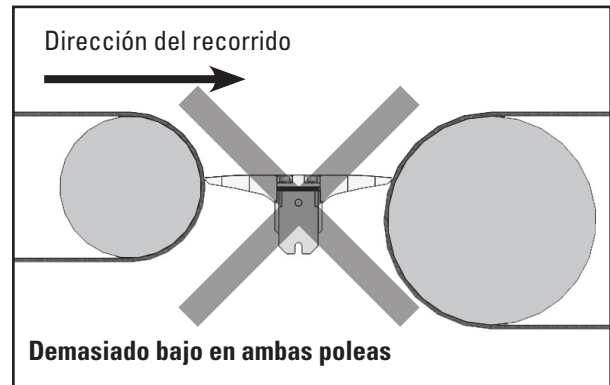
4. Deslice un ensamble del soporte de montaje hacia cada extremo de la barra. Asegúrese de que la placa delantera esté ubicada en el centro de la ranura de la placa de refuerzo para permitir el máximo ajuste de la STP.

Sección 4: Instrucciones de instalación: STP (continuación)

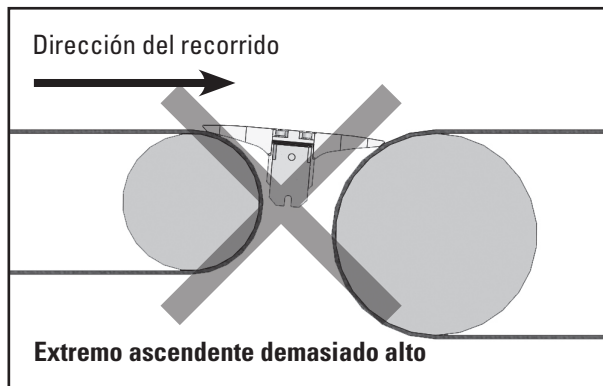
ADVERTENCIA: La selección de una placa de transferencia segmentada muy pequeña o muy grande, o la colocación de la STP en una posición que no es la que recomienda este manual de instrucciones, puede ocasionar un riesgo de compresión o dañar el transportador de banda. Las siguientes configuraciones son ejemplos de instalaciones de la placa de transferencia segmentada.



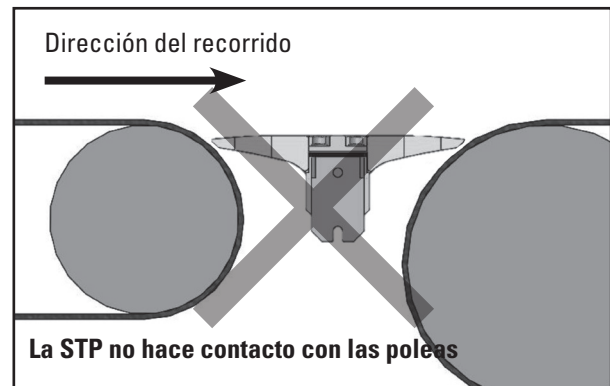
Colocación correcta de la STP: Este es un ejemplo de la instalación correcta. La placa de transferencia se instala correctamente con un contacto adecuado entre la banda y los segmentos de plástico de la STP.



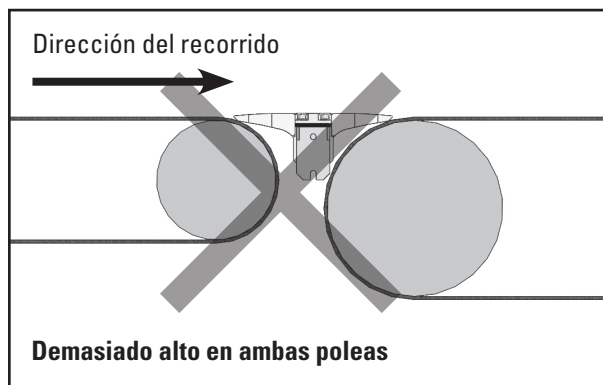
ADVERTENCIA: Este es un ejemplo de una instalación incorrecta. La placa de transferencia se instala por debajo de la posición correcta de colocación, lo que provocará que el flujo del material se corte entre los transportadores.



ADVERTENCIA: Este es un ejemplo de una instalación incorrecta. La placa de transferencia se instala encima de la polea motriz y se inclina hacia abajo. Esto creará interferencia con el flujo del material entre los transportadores.

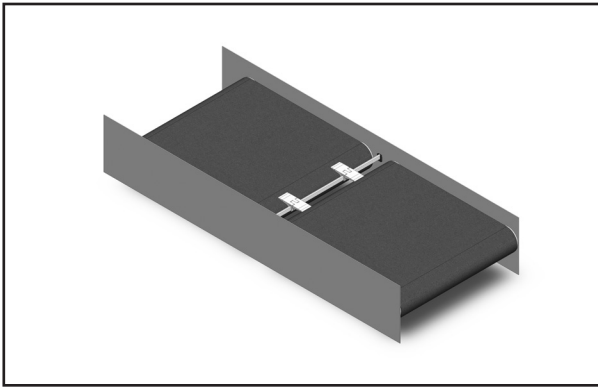


ADVERTENCIA: Este es un ejemplo de una instalación incorrecta. La placa de transferencia no hace contacto entre la polea y los segmentos de plástico de la STP. Los artículos planos delgados y las bolsas de polietileno quedarán atrapados en ese espacio e interferirán con el flujo del material.



ADVERTENCIA: Este es un ejemplo de una instalación incorrecta. La placa de transferencia se instala por encima de la colocación correcta. Esta interferirá con el flujo del material.

Sección 4: Instrucciones de instalación: STP

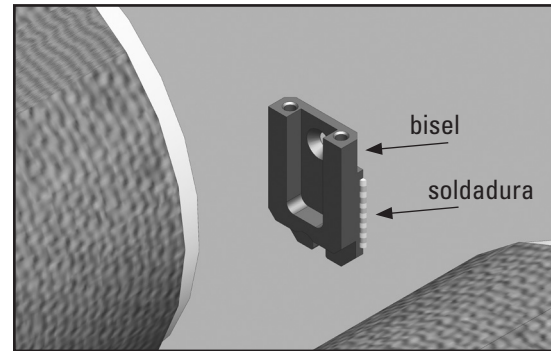
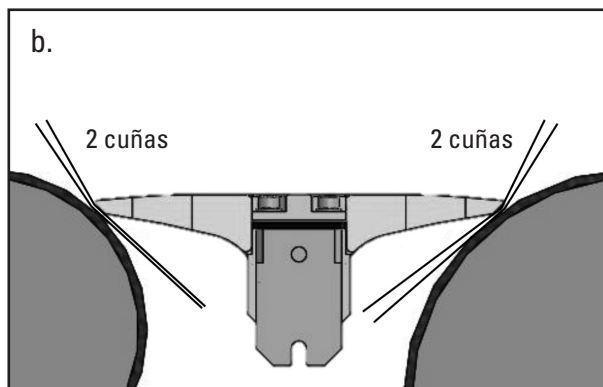


5. Coloque la barra de soporte con los segmentos y los soportes de montaje en el espacio de transferencia. La posición de reposo de la barra y de los soportes debe ser similar a la identificada por la ubicación de la PLANTILLA DE STP en la SECCIÓN 3. Asegúrese de que los segmentos no descansen sobre la parte superior de la corona de la polea o en la sección cónica.

NOTA IMPORTANTE: Para instalaciones donde una o ambas bandas tienen una cubierta superior perfilada, como una banda con una pestaña longitudinal (LR), parte superior mini nivelada (MRT) o parte superior de la banda corrugada (RT), el ensamble de transferencia se debe colocar con un espacio de 0.012" (el espesor de una tarjeta de presentación) entre la superficie de la banda perfilada y el lado inferior del segmento.

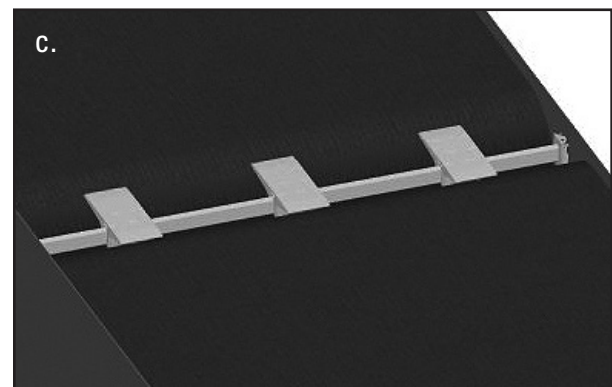
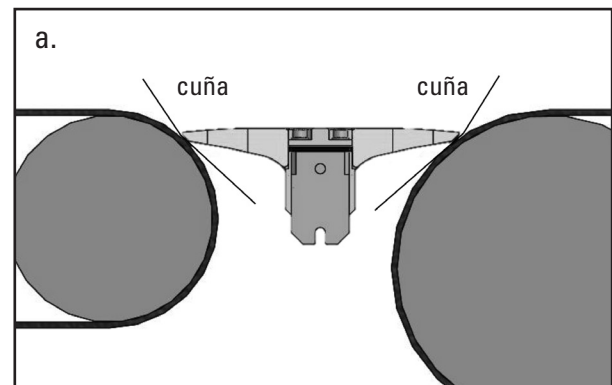
Sugerencias de instalación:

- Para que las cuñas permanezcan en su lugar, puede doblarlas para que permanezcan colocadas mientras mueve el ensamble en su lugar.
- En las poleas con corona, utilice dos cuñas por lado para compensar el abultamiento y permitir un ajuste adecuado.
- Para las bandas de 48" de ancho o más, use un mínimo de 3 segmentos para compensar adecuadamente el abultamiento de la banda.

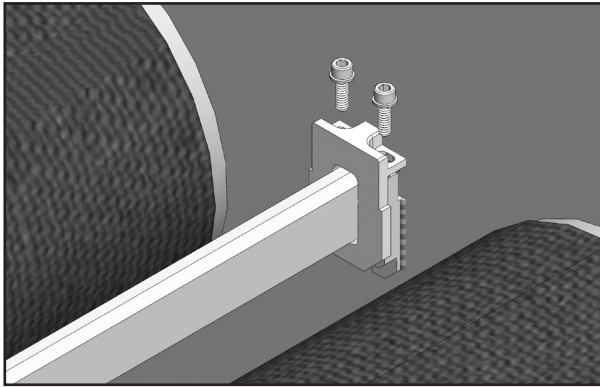


6. Instrucciones de soldadura: Con el ensamble en su lugar, suelde por puntos la placa de refuerzo en la estructura. Verifique la ubicación después de soldar por puntos y ajuste según sea necesario.

NOTA: No suelde la parte biselada de la esquina de la placa de refuerzo pues un punto de soldadura puede interferir con la instalación del segmento del extremo.

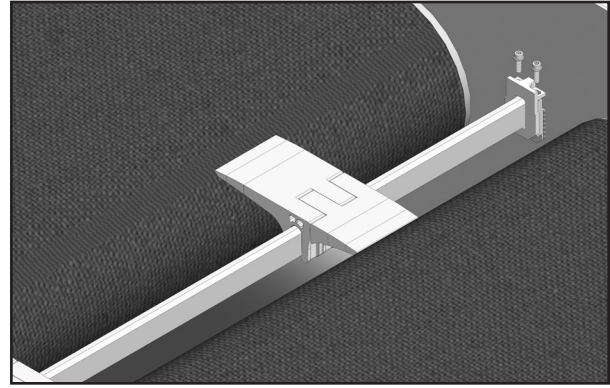


Sección 4: Instrucciones de instalación: STP (continuación)

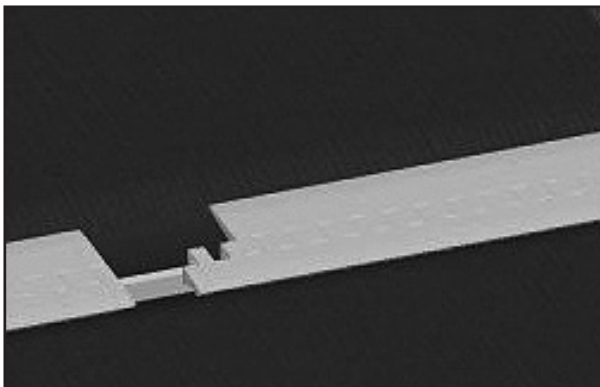


7. Después de verificar que se ha hecho la soldadura por puntos, retire los tornillos Allen de los soportes de montaje y levante el ensamble con las placas delanteras para sacarlo de la transferencia dejando sólo las placas de refuerzo en su lugar y termine de soldar las placas de refuerzo con un cordón de soldadura de 1" en ambos lados de la placa.

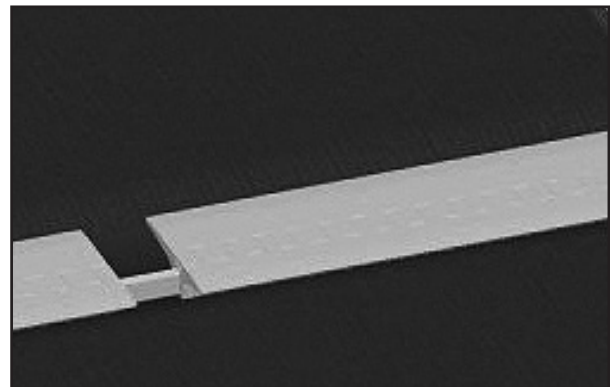
NOTA: Asegúrese de quitar las cuñas con el ensamble, teniendo cuidado de no perderlas.



8. Deslice las placas delanteras sobre la barra de montaje y vuelva a colocar las cuñas sobre la parte superior de la placa de refuerzo. Después coloque la transferencia en su posición sobre las placas de refuerzo. Apriete los dos tornillos Allen en cada soporte de montaje para asegurar el sistema en su lugar.

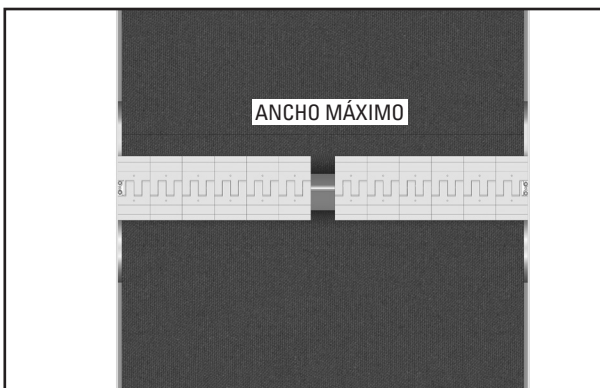


9. Instale los segmentos restantes de la placa de transferencia, empezando por los segmentos del extremo.



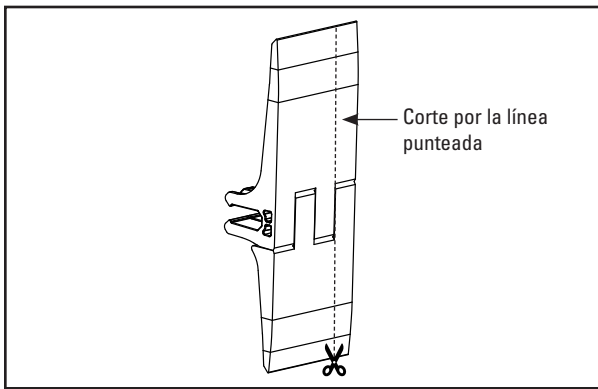
10. Instale tantos de los pares de segmentos restantes como quepan en la barra.

NOTA IMPORTANTE: Cuando los pares de segmentos estén compuestos de dos mitades de distintos tamaños, será necesario que la longitud del segmento del extremo coincida con el segmento central correcto correspondiente. Utilice la plantilla de STP como guía, teniendo en cuenta que el segmento más corto estará orientado hacia arriba y el segmento más largo hacia abajo.



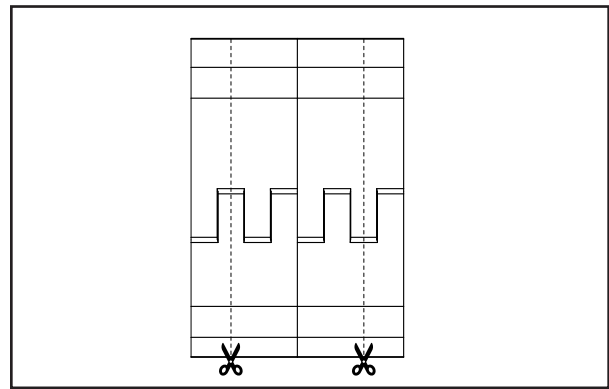
11. Desde el centro de la barra, presione los pares de segmentos hacia los extremos de la barra asegurándose de que estén bien asentados entre sí. Mida el espacio que queda entre el centro de la mayoría de los segmentos para determinar el tamaño del juego de segmentos finales.

Sección 4: Instrucciones de instalación: STP



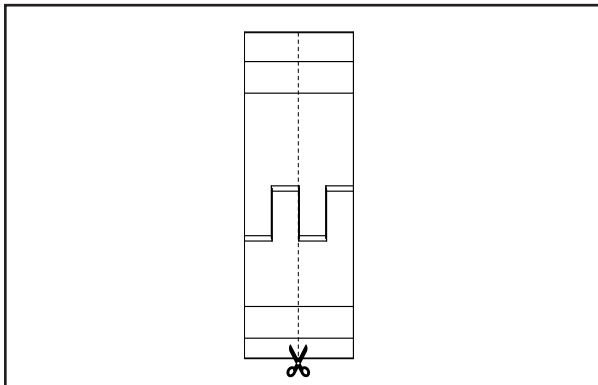
NOTA IMPORTANTE:

- Si el ANCHO MÁXIMO es mayor de 1.5" (38 mm), use una sierra de mesa, sierra de cinta, sierra circular o sierra de corte vertical para cortar un segmento final de 1/16"-1/8" (1.5-3 mm) menos que el ANCHO MÁXIMO.



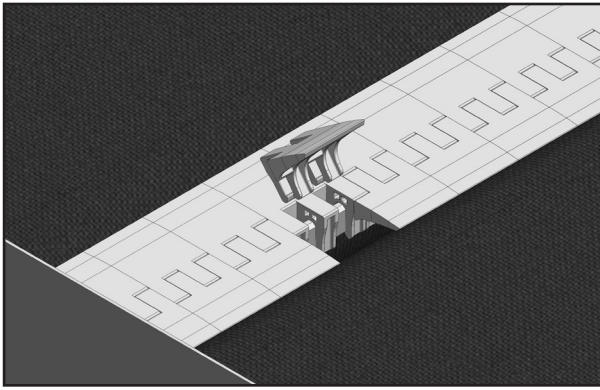
NOTA IMPORTANTE:

- Si el ANCHO MÁXIMO es menor de 1.5" (38 mm):
 - a. Quite un segmento adicional adyacente al espacio.
 - b. Mida la abertura de ANCHO MÁXIMO y divídala entre 2. ($X / 2$)
 - c. Con una sierra de mesa, sierra de cinta, sierra circular o sierra de corte vertical corte dos pares de segmentos finales a 1/16"-1/8" (1.5-3 mm) menos que el ANCHO MÁXIMO.

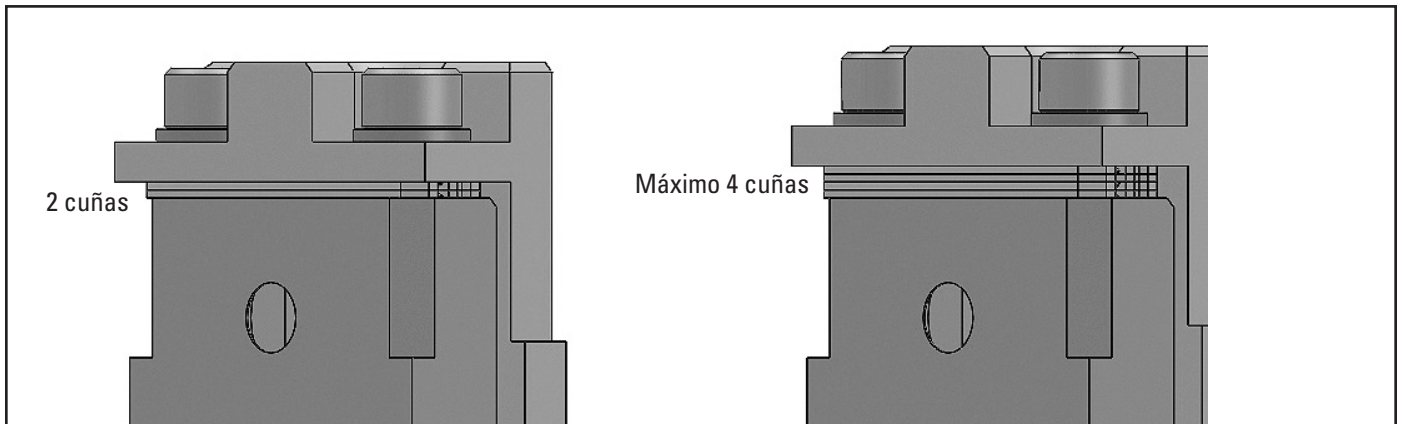


PRECAUCIÓN: No corte más de la mitad 1 1/2" (38 mm) de un par de segmentos. Se recomienda que corte ambos segmentos de un par de segmentos mientras están asentados para garantizar que el segmento sea consistente.

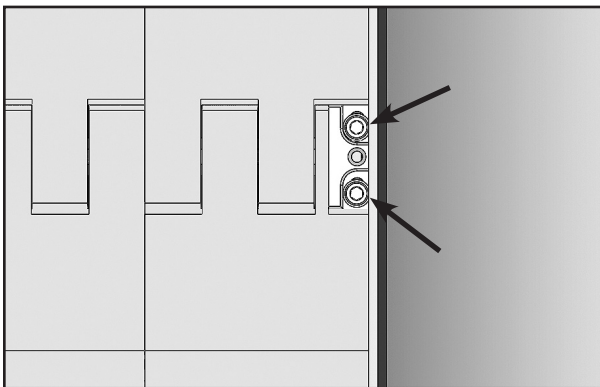
Sección 4: Instrucciones de instalación: STP (continuación)



12. Instale los últimos segmentos (cortados) en el espacio restante. Si la barra de soporte no parece estar centrada en el espacio entre las poleas, afloje los tornillos Allen y ajuste la transferencia. Hay un ajuste total de 1/8 de pulgada (3 mm) disponible.



13. Al agregar o quitar cuñas de los soportes de montaje puede ajustar hacia arriba o hacia abajo la transferencia a un total de 1/8 de pulgada (3 mm). Esto debe permitir el ajuste adecuado de las poleas con corona o de una banda con una cubierta superior perfilada.



14. Una vez que haga todos los ajustes, asegure los tornillos con un agente sellador de roscas en ambos lados del ensamble de la placa de transferencia segmentada.

Sección 5: Pruebas y lista de verificación previa a la operación

5.1 Lista de verificación previa a la operación

- Vuelva a revisar que todas las grapas estén debidamente apretadas.
- Revise la ubicación de la STP en la banda.
- Asegúrese de que se hayan quitado todos los materiales y herramientas de instalación de la banda y del área del transportador.

5.2 Ejecución de las pruebas del transportador

- Ponga a funcionar el transportador al menos 15 minutos e inspeccione el rendimiento de la STP.
- Si el rendimiento es inadecuado, detenga la banda y ajuste la STP siguiendo los pasos 12-14 del procedimiento de las instrucciones de instalación.
- Vuelva al paso 5.1 si se hizo algún ajuste.

NOTA: Observar la STP cuando el transportador de banda está funcionando y operando correctamente ayudará a detectar problemas en el futuro.

Sección 6: Mantenimiento

Las STP de Flexco están diseñadas para funcionar con un mantenimiento mínimo. Sin embargo, para mantener un rendimiento superior se requiere algún servicio. Cuando se instala la STP se debe establecer un programa de mantenimiento regular. Este programa garantizará que la STP funcione a una eficiencia óptima y que los problemas se puedan identificar y arreglar antes de que la STP presente algún daño o deje de funcionar según lo esperado.

Se debe cumplir con todos los procedimientos de seguridad para la inspección del equipo (fijo o en funcionamiento). La STP opera en el extremo de descarga del transportador y hace contacto directo con la banda en movimiento. Solo se pueden realizar observaciones visuales mientras la banda está en funcionamiento. Las tareas de servicio solo se pueden realizar con el transportador detenido y observando los procedimientos de bloqueo/etiquetado correctos.

6.1 Inspección de la nueva instalación

Después de que la nueva STP ha funcionado por algunos días, se debe realizar una inspección visual para asegurarse de que la STP funcione adecuadamente. Haga los ajustes necesarios.

Para asegurar el rendimiento óptimo de la STP, mantenga los segmentos libres de acumulación del producto (calcomanías, bolsas de plástico, residuos, etc.).

6.2 Inspección visual de rutina (cada 2 a 4 semanas)

Una inspección visual de la STP y la banda puede determinar:

- Si la banda se ve dañada o si hay áreas que se están desgastando.
- Si el segmento de plástico está desgastado y es necesario reemplazarlo.
- Si hay daños en la STP u otros componentes de la placa de transferencia.
- Si el material queda atrapado o se acumula en los segmentos de la STP.
- Si hay daños en la cubierta de la banda.
- Si hay vibración o rebote de la STP en la banda.

Si existe cualquiera de las condiciones anteriores, se debe tomar una decisión sobre cuándo se debe detener el transportador para darle mantenimiento a la STP.

6.3 Inspección física de rutina (cada 6 a 8 semanas)

Cuando el transportador no esté funcionando y esté bloqueado y etiquetado de manera adecuada, realice una inspección física de la STP para llevar a cabo las tareas siguientes:

- Limpiar la acumulación de material del segmento de la STP y de la barra.
- Inspeccione atentamente si hay desgaste y daño en los segmentos. Reemplace si es necesario.
- Asegúrese de que haya un contacto adecuado entre el segmento de la STP y la banda.
- Inspeccione si hay daño en la barra de la STP y en los soportes exteriores.
- Inspeccione el ajuste y desgaste de todas las grapas. Apriete o reemplace según sea necesario.
- Reemplace cualquier componente desgastado o dañado.
- Cuando se completen las tareas de mantenimiento, realice pruebas en el transportador para asegurarse de que la STP funcione adecuadamente

6.4 Instrucciones de limpieza

Se debe quitar cualquier material pegado o adherido a la superficie superior de los segmentos de plástico de la STP. Si el plástico muestra indicios de daño o erosión severa, reemplace el segmento.

6.5 Inspección del desgaste de la STP

Nota: El tipo de banda, la velocidad de la banda, el material que se transporta, la instalación y otros factores de aplicación afectarán el desgaste de la STP.

Es necesario realizar una inspección visual de los segmentos o grapas que faltan.

Sección 6: Mantenimiento (continuación)

6.6 Registro de mantenimiento de la STP

Número/nombre del transportador _____

Fecha: _____ Trabajo realizado por: _____ Cotización de servicio N.º _____

Actividad: _____

Fecha: _____ Trabajo realizado por: _____ Cotización de servicio N.º _____

Actividad: _____

Fecha: _____ Trabajo realizado por: _____ Cotización de servicio N.º _____

Actividad: _____

Fecha: _____ Trabajo realizado por: _____ Cotización de servicio N.º _____

Actividad: _____

Fecha: _____ Trabajo realizado por: _____ Cotización de servicio N.º _____

Actividad: _____

Fecha: _____ Trabajo realizado por: _____ Cotización de servicio N.º _____

Actividad: _____

Fecha: _____ Trabajo realizado por: _____ Cotización de servicio N.º _____

Actividad: _____

Fecha: _____ Trabajo realizado por: _____ Cotización de servicio N.º _____

Actividad: _____

Sección 6: Mantenimiento (continuación)

6.7 Lista de verificación de mantenimiento de la STP

Placa de transferencia STP: _____ Número de pedido: _____

Información del transportador:

Número del transportador: _____ Condición de la banda: _____

Ancho de banda: 12" 18" 24" 30" 36" 42" 48" 54" 60"
(300 mm) (450 mm) (600 mm) (750 mm) (900 mm) (1050 mm) (1200 mm) (1350 mm) (1500 mm)

Diámetro de la polea motriz (banda y recubrimiento): _____

Velocidad de la banda: _____ fpm Espesor de la banda: _____

Empalme de banda: _____ Condición del empalme: _____ Número de empalmes: _____ Desbastados
 No desbastados

Material transportado: _____

Días por semana de funcionamiento: _____ Horas por día de funcionamiento: _____

Vida útil del segmento:

Fecha en que se instaló el segmento de transferencia de plástico: _____

Fecha en que se revisó el segmento de transferencia de plástico: _____

Vida útil estimada del segmento de transferencia de plástico: _____

¿Está el segmento de la STP haciendo buen contacto con la banda? Sí No

Condición de la placa de transferencia: Buena Ranurada Curvada Sin contacto con la banda Dañada

¿Se ajustó la STP? Sí No

Condición de la barra: Buena Doblada Desgastada

Recubrimiento:

Recubrimiento para deslizamiento Cerámico Hule Otro Ninguno

Condición del recubrimiento: Bueno Malo Otro _____

Rendimiento general de la STP: (Califique lo siguiente de 1 a 5, 1 = muy deficiente y 5 = muy bueno)

Apariencia: Comentarios: _____

Ubicación: Comentarios: _____

Mantenimiento: Comentarios: _____

Rendimiento: Comentarios: _____

Otros comentarios: _____



Sección 7: Solución de problemas

Problema	Posibles causas	Posibles soluciones
Segmentos de plástico faltantes en la placa de transferencia	Si falta un segmento, puede ser que los residuos de objetos extraños queden atrapados entre la superficie de la banda y el segmento.	Reemplace con un nuevo segmento del mismo tamaño y longitud
	Daño en la banda	Repare la banda
	Instalación inadecuada	Placas de transferencia con un espacio entre los segmentos y la banda en lugar de un contacto ligero en las puntas de entrada y salida para lo que están diseñadas.
	Uso repetido de segmentos dañados o desplazados	Reemplace con nuevos segmentos del mismo tamaño y longitud
El ensamble de la placa de transferencia se flexiona con el movimiento de la banda	Puntos altos en la banda	La placa de transferencia se diseñó para flexionarse con el movimiento de la banda
	El rodillo tiene un desgaste desigual	La placa de transferencia se diseñó para tolerar el desgaste del sistema
	Tornillos faltantes en el ensamble del soporte de montaje	Instale las grapas que faltan y agregue sellador de roscas
	Polea fuera de su circunferencia	Quite y reemplace la polea que perdió su circunferencia
Tornillos de montaje faltantes	No se agregó suficiente sellador de roscas durante la instalación	Reemplace la grapa y agregue sellador de roscas
Vibración o ruido excesivos de la placa de transferencia segmentada	La instalación está demasiado apretada a la banda	Agregue cuñas al soporte de montaje para disminuir la tensión entre los segmentos de plástico y la banda
	La instalación de la placa de transferencia segmentada no se hizo con cuñas de cartón	Agregue cuñas al soporte de montaje para disminuir la tensión entre los segmentos de plástico y la banda
	La grapa de la banda golpea la placa de transferencia	El perfil de empalme alto no daña la banda ni la STP. Un empalme sesgado minimizará este efecto
Posición desigual del segmento de la placa de transferencia	Selección de componentes que no concuerdan	La barra de soporte de la placa de transferencia se debe reemplazar por una barra de 1.25" correcta.
La placa de transferencia segmentada está desalineada	La separación del transportador curvo no coincide con el transportador adyacente	La placa de transferencia en el transportador curvo se debe instalar con una pequeña inclinación para que pueda acomodar el rodillo cónico del transportador curvo y el rodillo transportador adyacente
	La altura entre el transportador curvo y el transportador recto no coincide	La placa de transferencia en el transportador curvo se debe instalar con una pequeña inclinación para que pueda acomodar el rodillo cónico del transportador curvo y el rodillo transportador adyacente
Instalación de transferencia demasiado alta o demasiado baja	No se agregaron suficientes cuñas durante la instalación	Agregue cuñas entre la placa de refuerzo y la placa delantera para levantar la placa de transferencia
	Se agregaron demasiadas cuñas durante la instalación	Retire las cuñas que están entre la placa de refuerzo y la placa delantera para bajar la placa de transferencia

Sección 8: Hoja de trabajo de mediciones : Formulario de medición de la STP

8.1 Placa de transferencia segmentada regular - Información del transportador

Número/nombre del transportador _____
Fecha: _____ Trabajo realizado por: _____ Cotización de servicio N.º: _____
Dimensión A: _____ Dimensión B: _____ CÓDIGO DEL ARTÍCULO: _____

Número/nombre del transportador _____
Fecha: _____ Trabajo realizado por: _____ Cotización de servicio N.º: _____
Dimensión A: _____ Dimensión B: _____ CÓDIGO DEL ARTÍCULO: _____

Número/nombre del transportador _____
Fecha: _____ Trabajo realizado por: _____ Cotización de servicio N.º: _____
Dimensión A: _____ Dimensión B: _____ CÓDIGO DEL ARTÍCULO: _____

Número/nombre del transportador _____
Fecha: _____ Trabajo realizado por: _____ Cotización de servicio N.º: _____
Dimensión A: _____ Dimensión B: _____ CÓDIGO DEL ARTÍCULO: _____

Número/nombre del transportador _____
Fecha: _____ Trabajo realizado por: _____ Cotización de servicio N.º: _____
Dimensión A: _____ Dimensión B: _____ CÓDIGO DEL ARTÍCULO: _____

Número/nombre del transportador _____
Fecha: _____ Trabajo realizado por: _____ Cotización de servicio N.º: _____
Dimensión A: _____ Dimensión B: _____ CÓDIGO DEL ARTÍCULO: _____

Si tiene alguna pregunta o problema para leer la medición y seleccionar su placa de transferencia segmentada, comuníquese con Servicio al cliente en los Estados Unidos y Canadá llamando al: 1-800-541-8028 o visite Flexco.com para obtener más información.

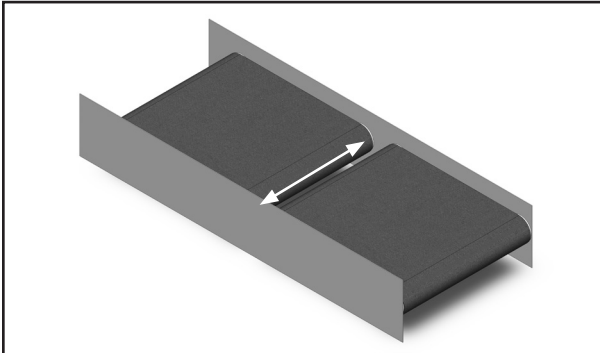


Sección 9: Formulario para hacer pedidos de la STP

Ancho de la estructura

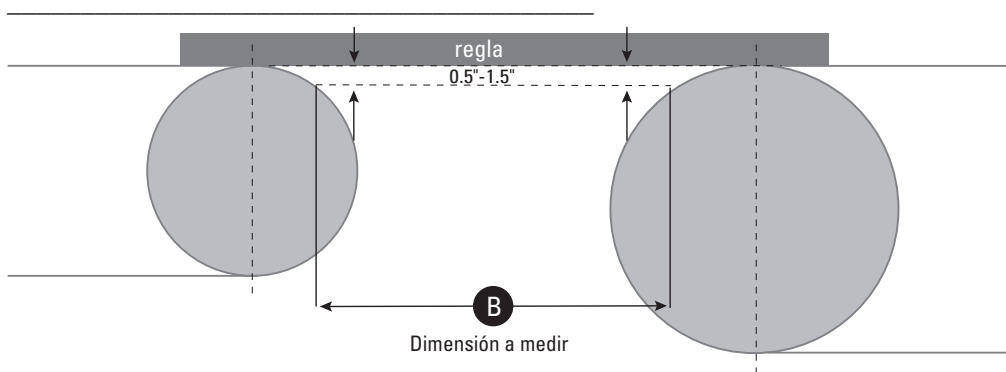
Dimensión A: _____

Diámetro de la polea motriz (banda y recubrimiento): _____



Ancho de la STP

Dimensión del espacio a cubrir con la placa de transferencia (Dimensión B):



Ancho del transportador Dimensión A	Ancho de transferencia: Dimensión B									
	4"	5"	6"	6" opcional	7"	7" opcional	8"	8" opcional	9"	10"
	Código del artículo	Código del artículo	Código del artículo	Código del artículo	Código del artículo	Código del artículo	Código del artículo	Código del artículo	Código del artículo	Código del artículo
Entre 4" a 26"	56100	56104	56108	56112	56116	56120	56128	56132	56140	56148
Entre 26.1" a 38"	56101	56105	55609	56113	56117	56121	56129	56133	56141	55649
Entre 38.1" a 44"	56181	56182	56183	56184	56185	56186	56187	56188	56189	56190
Entre 44.1" a 50"	56102	56106	56110	56114	56118	56122	56130	56134	56142	56150
Entre 50.1" a 60"	56102	56107	56111	56115	56119	56123	56131	56135	56143	56151

Sección 10: Partes de reemplazo

PARTES DE REEMPLAZO: PLACAS DE TRANSFERENCIA SEGMENTADAS

DESCRIPCIÓN	NÚMERO DE PEDIDO	CÓDIGO DEL ARTÍCULO
SOPORTE DE MONTAJE	TG-MTG-BRKT RPL MNTG BRACKET	56600
BARRAS DE SOPORTE	TG-BAR-24/610 RPL BAR	56601
	TG-BAR-36/914 RPL BAR	56602
	TG-BAR-42/1067 RPL BAR	56618
	TG-BAR-48/1219 RPL BAR	56603
	TG-BAR-60/1524 RPL BAR	56604
SEGMENTOS DEL EXTREMO	TGB-SEG-END-2 2 INCH END SEG	56606
	TGB-SEG-END-3 3 INCH END SEG	56607
	TGB-SEG-END-4 4 INCH END SEG	56608
	TGB-SEG-END-5 5 INCH END SEG	56609
SEGMENTOS CENTRALES	TGB-SEG-CENTER-3 3 IN CTR SEG	56612
	TGB-SEG-CENTER-4 4 IN CTR SEG	56613
	TGB-SEG-CENTER-5 5 IN CTR SEG	56614
SEGMENTO DEL PUENTE	TGB-BRIDGE SEG-CENTER	56628
	TGB-BRIDGE SEG-END	56629

Azafrán # 40 Bis • Col. Granjas México • Delegación Iztacalco • CP 08400 México, D.F.
Teléfono: +52-55-5674-5326

Visite www.flexco.com para conocer otros productos y ubicaciones de Flexco.

©2021 Flexible Steel Lacing Company. 12/08/21. Para hacer otro pedido: X4399

