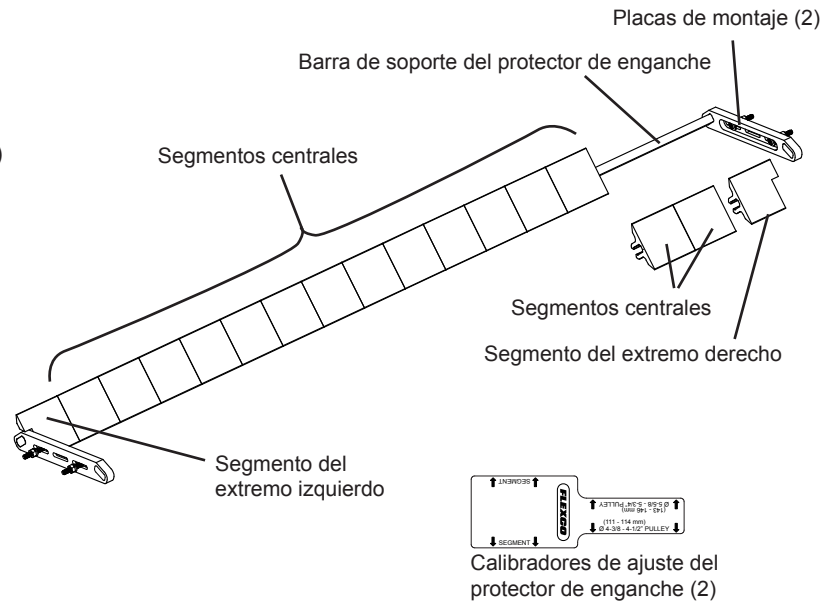


Protector de enganche - con soporte de montaje universal Instrucciones de instalación

Partes que se incluyen en el juego del protector de enganche:

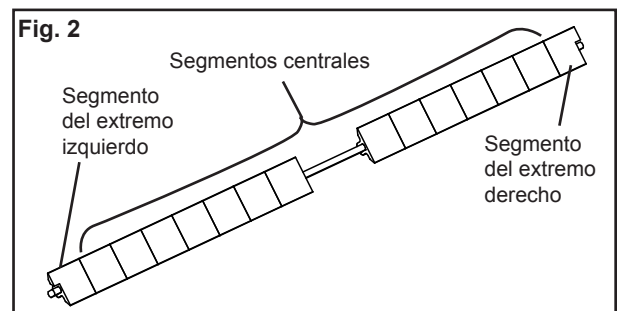
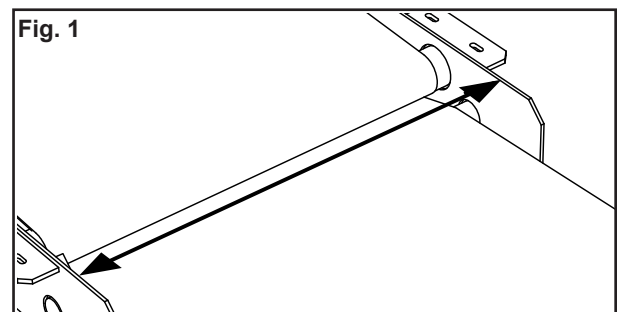
- Barra de soporte del protector de enganche (1)
- Segmentos centrales
- Segmento del extremo derecho (1)
- Segmento del extremo izquierdo (1)
- Placas de montaje (2)
- Tornillos de dado de 1/4" -20 (6 mm) × 1.5" (381 mm) (6)
- Tuercas hexagonales de 1/4" -20 (6 mm) (6)
- Arandelas de bloqueo de 1/4" (6 mm) (6)
- Arandelas planas de 1/4" (6 mm) (12)
- Calibradores de ajuste del protector de enganche (2)



Herramientas necesarias para la instalación:

- Taladro
- Sierra de corte
- Sierra eléctrica
- Broca de 3/32" (2.4 mm)
- Broca de 9/32" (7 mm)
- Destornillador de cabeza plana grande
- Sacabocado de transferencia de 1/4" (6 mm)
- Martillo de acero
- Mazo de superficie suave
- Llave de extremo abierto de 7/16" (11 mm) O BIEN Unidad de dado y ratchet de 7/16" (11 mm)
- Llave hexagonal de 1/8" (3 mm)

1. Mida el diámetro de la polea motriz en el enganche si aún no lo sabe.
2. Mida el ancho del interior al interior de los paneles laterales en el enganche dentro de una exactitud de 1/16" (1.5 mm) (Fig. 1).
3. Corte la barra de soporte del protector de enganche 1/16" a 1/8" (1.5 a 3 mm) más corto que la dimensión medida en el Paso 2. Desbaste los extremos de la barra de soporte del protector de banda si hay rebabas.
4. Instale todos los segmentos del protector de enganche en el eje, incluyendo los segmentos del extremo izquierdo y del extremo derecho, dejando espacio para los últimos dos segmentos centrales (Fig. 2).



5. Deslice las placas de montaje de acero en cada extremo de la barra de soporte, como se muestra, con el lado ranurado orientado hacia el transportador de banda (Fig. 3).

6. Coloque el protector de enganche ensamblado en su posición en el transportador de banda, llenando el espacio en el enganche.

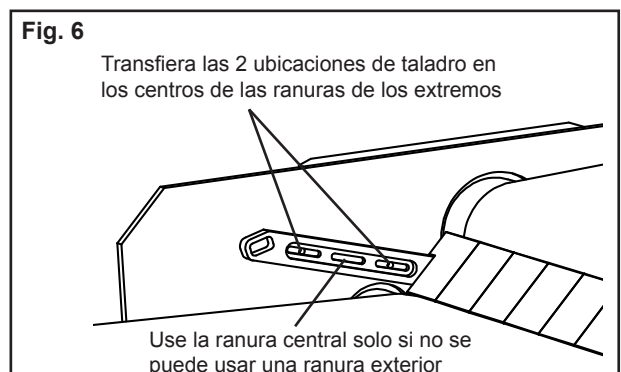
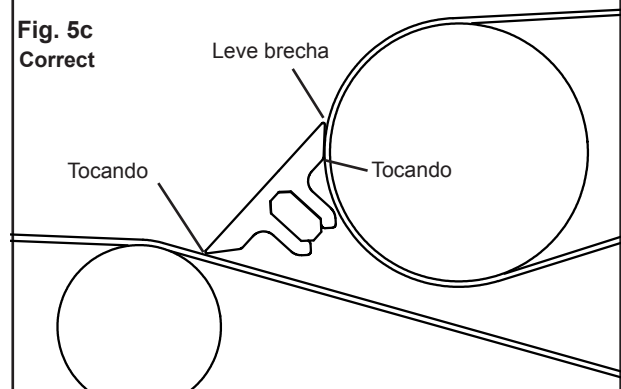
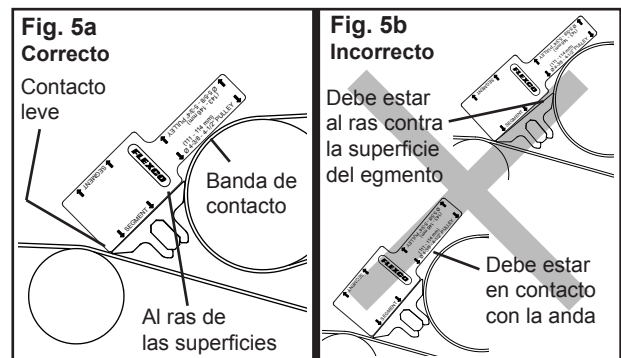
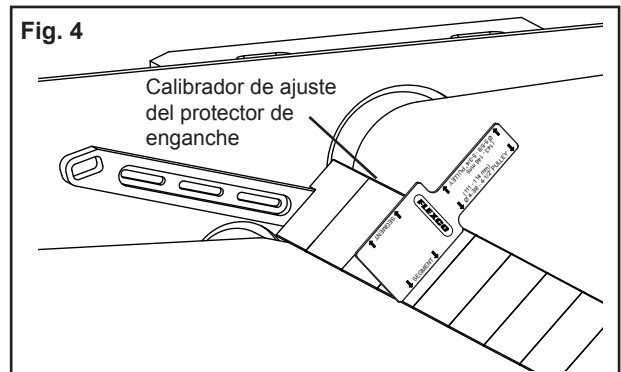
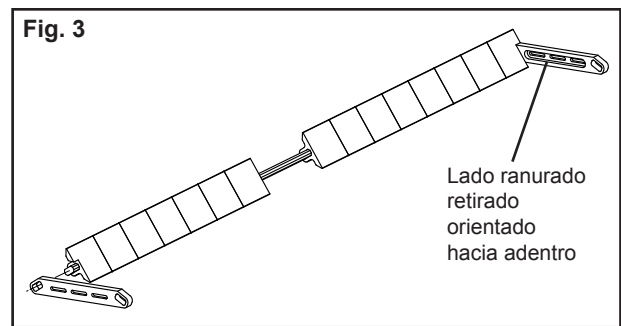
7. Con los calibradores de ajuste del protector de enganche que se incluyen, coloque el lado del diámetro de la polea correspondiente contra la polea superior y el lado indicado del segmento contra la superficie plana del segmento (Fig. 4).

8. Coloque correctamente el protector de enganche al girar el protector de enganche hasta que el lado del segmento del calibrador de ajuste esté al ras con la superficie plana del protector de enganche, el lado de la polea del calibrador esté contra la banda/polea superior y el borde inferior del protector de enganche haga un leve contacto con la banda inferior (Fig. 5a y 5b). La Fig. 5c ilustra la orientación adecuada del segmento terminado

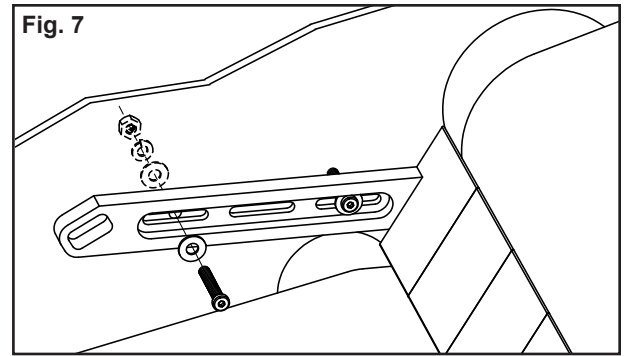
9. Con el protector de enganche colocado correctamente, use el sacabocado de transferencia y el martillo de acero o el marcador de pintura para transferir las ubicaciones de taladro en el centro de dos de las tres ranuras en ambos soportes de montaje. Se recomienda que utilice las dos ubicaciones de ranura de los extremos. Si no es posible, debe usar la ranura central como una de las dos ubicaciones (Fig. 6). **NOTA:** Para evitar el movimiento del protector de enganche o placa de montaje, coloque la rodilla o un objeto pesado contra la superficie plana de los segmentos o pida a un ayudante que sostenga la barra.

10. Quite el ensamble del protector de enganche. Con una broca de 3/32" (2.4 mm), taladre el orificio piloto. Termine de perforar el orificio con una broca de 9/32" (7 mm). Quite las rebabas.

11. Coloque de nuevo el ensamble del protector de enganche en posición de montaje.

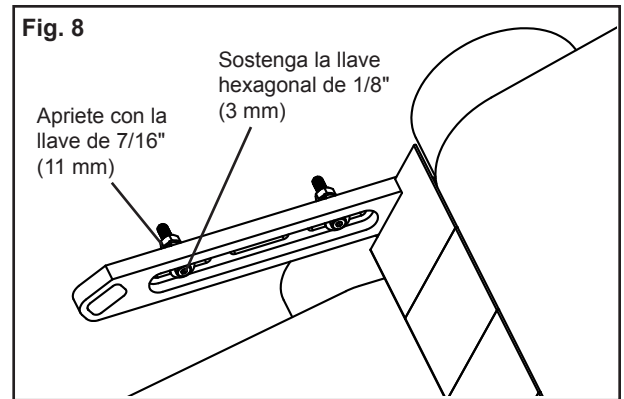


12. Inserte el tornillo de dado de 1/4" - 20 (6 mm) 1.5" (381 mm) con la arandela plana de 1/4" (6 mm) a través de la placa de montaje y los orificios perforados en los paneles laterales. En la superficie exterior del panel lateral, instale sin apretar la arandela plana de 1/4" (6 mm), la arandela de bloqueo de 1/4" (6 mm) y la tuerca en cada extremo de tornillo de dado (Fig. 7). Complete este paso para todas las ubicaciones de montaje restantes.



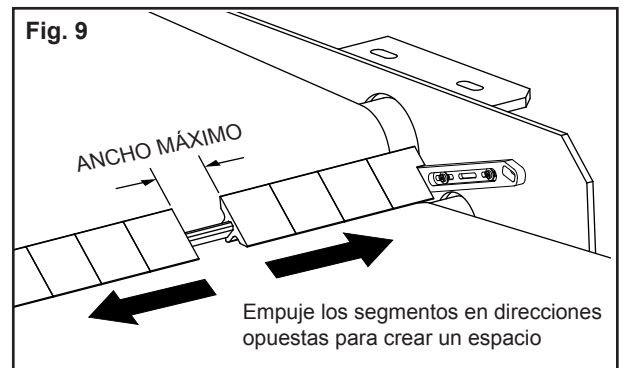
13. Use los calibradores de ajuste que se incluyen para verificar la posición del protector de enganche antes del apretado final de los accesorios (vea los Pasos 7 y 8).

14. Inserte la llave hexagonal de 1/8" (3 mm) en el tornillo de dado en la parte interior del panel del transportador (Fig. 8) mientras aprieta la tuerca de 1/4" - 20 (6 mm) en la parte exterior del panel del transportador con la llave de extremo abierto de 7/16" (11 mm) (o ratchet y dado).



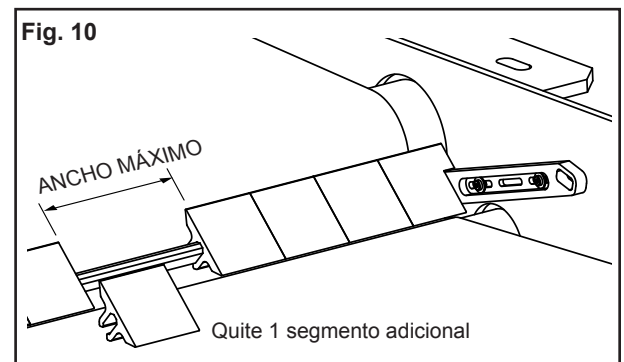
15. Con un mazo de superficie suave, golpee ligeramente los segmentos del extremo izquierdo en la barra de soporte con las muescas que se encuentran alrededor de las placas de montaje. Instale los segmentos centrales restantes.

16. **NOTA:** Es posible que una cantidad exacta de segmentos no llene la barra de soporte. En la ubicación del segmento sin llenar restante, empuje firmemente los segmentos en direcciones opuestas. Mida el "Ancho máximo" del espacio (Fig. 9).



17. Si el ANCHO MÁXIMO es mayor que 1.5" (38 mm), use la sierra de corte para cortar un segmento final a 1/16" a 1/8" (1.5 a 3 mm) menos que el ANCHO MÁXIMO.

18. Si el ANCHO MÁXIMO es menor que 1.5" (38 mm):
a. Quite un segmento adicional adyacente al espacio (Fig. 10).
b. Mida la abertura del ANCHO MÁXIMO y divida por 2. ($X / 2$)
c. Con la sierra de corte, corte dos segmentos finales de 1/32" a 1/16" (1.5 a 3 mm) menos que la dimensión en el Paso (b) anterior.



19. Instale los segmentos finales y luego mueva todos los segmentos a través de la barra de soporte de manera que se coloquen firmemente con un espacio total de 1/16" a 1/8" (0.8 a 1.5 mm) entre un segmento de extremo y la placa de montaje. Esto proporcionará espacio para una posible expansión térmica de segmentos.

Av. Jorge Alessandri 11.500 – Edificio 7 • Megacentro San Bernardo
San Bernardo • Santiago, Chile
Teléfono: 56-2-2896-7870 • Correo electrónico: ventaslatam@flexco.com

Visite www.flexco.com para conocer otras ubicaciones y productos de Flexco.

©2021 Flexible Steel Lacing Company, 11/17/21. Para hacer otro pedido: X4277

