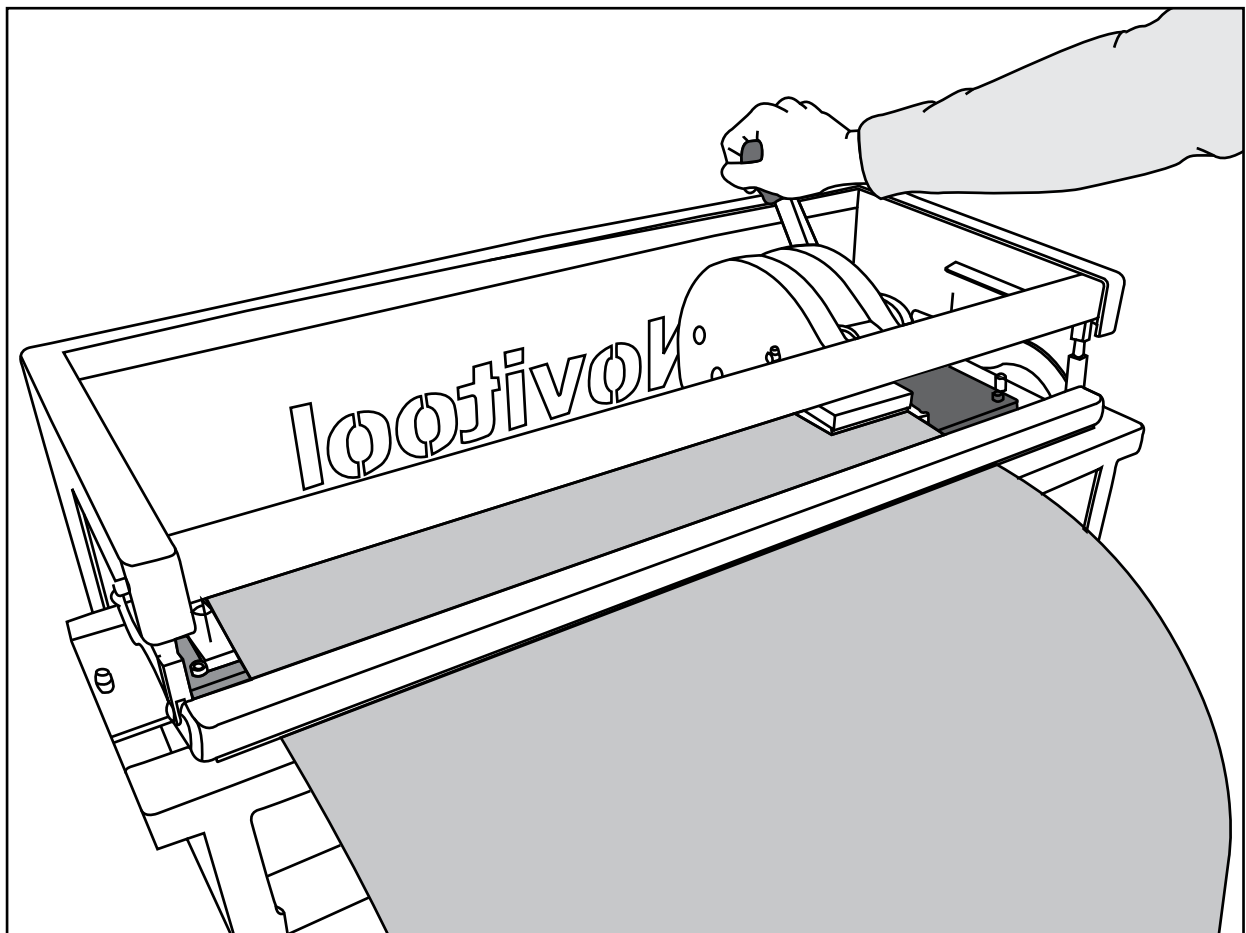

Sacabocado de dedo manual PUN M™

300 - 600 - 900

Manual de seguridad y funcionamiento

Sólo para troquelar bandas de material termoplástico.



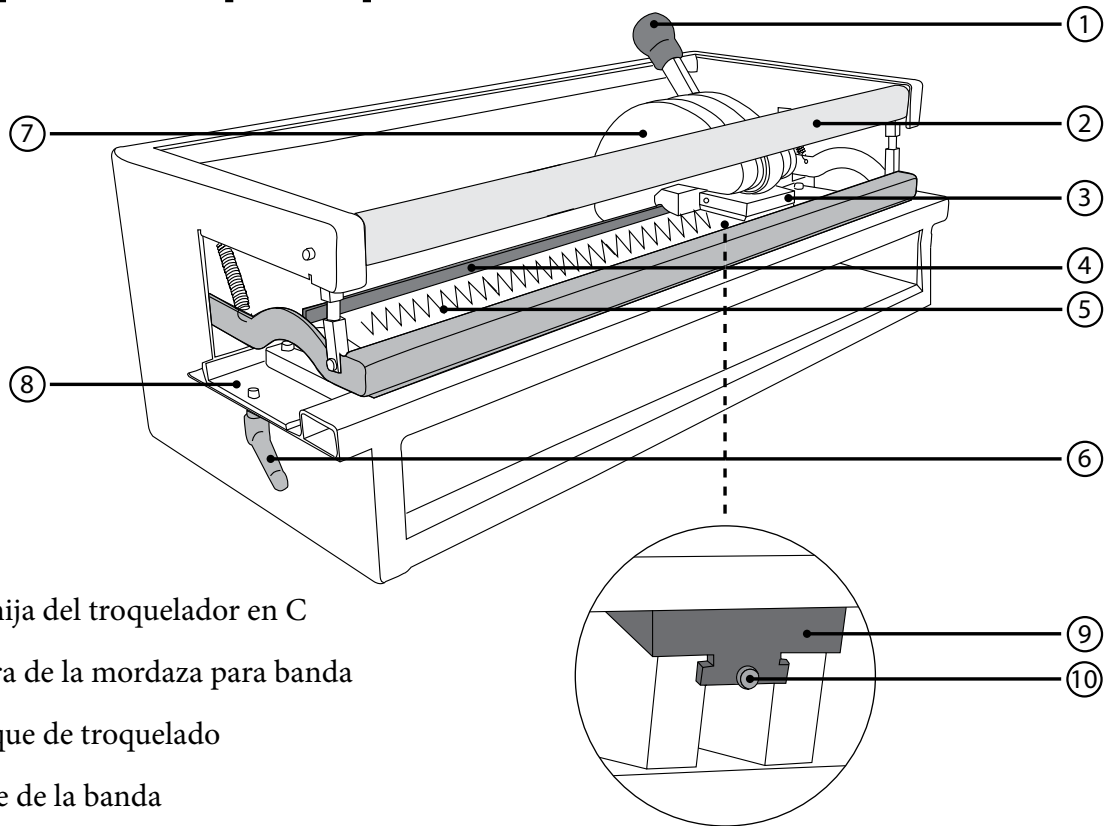
ADVERTENCIA

¡El uso INADECUADO O INSEGURO de esta herramienta puede ocasionar lesiones físicas graves! Este manual contiene información importante sobre la operación y seguridad del producto. Lea y comprenda este manual ANTES de poner en funcionamiento la herramienta. Mantenga este manual disponible para otros usuarios y propietarios antes de que utilicen la herramienta. Este manual se debe almacenar en un lugar seguro.

Índice

Componentes principales.....	3
Descripción	3
Especificaciones de la herramienta	4
Normas generales de seguridad.....	5
Preparación del trabajo y reemplazo de plantillas de troquelado	7
Troquelado de dedos individuales	12
Troquelado de dedo sobre dedo	19
Troquelado de dedo desviado.....	27
Troquelado de dedo sobre dedo desviado.....	32
Partes de reemplazo	41
Seguridad de transporte	42

Componentes principales



1. Manija del troquelador en C
2. Barra de la mordaza para banda
3. Bloque de troquelado
4. Tope de la banda
5. Plantilla de troquelado con cuchillas de dedo
6. Manija de bloqueo
7. Troquelador en C
8. Bandeja de la plantilla de troquelado
9. Cuña del troquelador en C
10. Tornillo de fijación y ajuste de fuerza de sacabocados

Descripción

PUN M™ está diseñado para perforar dedos en los extremos de los transportadores de banda termoplásticos livianos como preparación para hacer empalmes de dedos o de dedo sobre dedo.

Pun M es manual y no requiere electricidad ni presión neumática para su funcionamiento. La fuerza de perforación de 11,000 lb. Se crean (50 kN) al jalar la palanca y una persona promedio lo puede hacer fácilmente con una sola mano. Debido a su configuración sencilla y funcionamiento manual, Pun M es una herramienta ideal para trabajar en el sitio, así como en un taller.

A pesar de que todas las plantillas de sacabocado de Pun M tienen un ancho neto especificado, la construcción abierta del marco permite que las bandas más anchas se puedan troquelar con estas máquinas.

Al jalar la palanca una vez se puede hacer un troquelado de dedo de 90 mm (3.54") de ancho (basado en dedos de 50 × 20 para empalme de dedo sobre dedo) o 60 mm (2.36") de ancho (basado en dedos de 80 × 20 o 70 × 15 para empalmes de dedos individuales). El grosor máximo es hasta 5 mm (0.20") para bandas livianas.

FLEXCO

Especificaciones de la herramienta

Medidas de Pun M™				
	Largo	Alto	Ancho	Peso
Pun M 300	570 mm 23"	370 mm 15"	360 mm 14"	14 kg 31 lb
Pun M 600	870 mm 34"	370 mm 15"	360 mm 14"	17 kg 37 lb
Pun M 900	1170 mm 46"	370 mm 15"	360 mm 14"	20 kg 44 lb

Información para pedidos de Pun M™		
Número de pedido	Longitud efectiva de perforación	Código del artículo
PUN-M-300	300	08016
PUN-M-600	600	08017
PUN-M-900	900	08018

Especificaciones de la plantilla de troquelado Pun M™		
	Número de pedido	Código del artículo
Plantillas de troquelado Pun M 300		
50 x 20 mm (1.97" x 0.79")*	PUN-B-50x20-300	08019
70 x 15 mm (2.76" x 0.59")	PUN-B-70x15-300	08022
80 x 20 mm (3.15" x 0.79")	PUN-B-80x20-300	08025
50 x 18 mm (1.97" x 0.71")	PUN-B-50x18x31BIAS-300	08539
Plantillas de troquelado Pun M 600		
50 x 20 mm (1.97" x 0.79")*	PUN-B-50x20-600	08020
70 x 15 mm (2.76" x 0.59")	PUN-B-70x15-600	08023
80 x 20 mm (3.15" x 0.79")	PUN-B-80x20-600	08026
50 x 18 mm (1.97" x 0.71")	PUN-B-50x18x31BIAS-600	08540
80 x 20 mm (3.15" x 0.79")	PUN-B-80x20x113BIAS-600	08439
Plantillas de troquelado Pun M 900		
50 x 20 mm (1.97" x 0.79")*	PUN-B-50x20-900	08021
70 x 15 mm (2.76" x 0.59")	PUN-B-70x15-900	08024
80 x 20 mm (3.15" x 0.79")	PUN-B-80x20-900	08027
50 x 18 mm (1.97" x 0.71")	PUN-B-50x18x31BIAS-900	08526
80 x 20 mm (3.15" x 0.79")	PUN-B-80x20x113BIAS-900	08440

* También es adecuado para empalmes de dedo sobre dedo

** Hay plantillas de troquelado personalizadas disponibles a pedido

Incrustación de Nylon en el bloque de perforación de Pun M™	
Número de pedido	Código del artículo
JUEGO DE PUN-M-NYLONPAD	08279

Normas generales de seguridad –Guarde estas instrucciones–

Palabras de señalización:

“PELIGRO” indica una situación peligrosa inminente que, si no se evita, ocasionará la muerte o lesiones graves. La palabra de señalización se limita a las situaciones más extremas.

“ADVERTENCIA” indica una situación potencialmente peligrosa que, si no se evita, ocasionará la muerte o lesiones graves.

“PRECAUCIÓN” indica una situación potencialmente peligrosa que, si no se evita, ocasionará lesiones menores o moderadas. También se puede utilizar para alertar sobre prácticas inseguras.

Símbolo de seguridad



Este símbolo de seguridad internacional se utiliza para identificar y llamar la atención para asuntos de seguridad específicos.

Información de seguridad

Para evitar lesiones personales severas o daños a la propiedad, lea cuidadosamente y comprenda las siguientes Precauciones de Seguridad.

1. ÁREA DE TRABAJO

⚠️ PRECAUCIÓN

Mantenga su área de trabajo limpia y bien iluminada. Los bancos de trabajo desordenados y las áreas oscuras provocan accidentes.

2. SEGURIDAD PERSONAL

⚠️ ADVERTENCIA

Permanezca atento, observe lo que está haciendo y utilice el sentido común cuando opere una herramienta. No utilice la herramienta cuando esté cansado o bajo la influencia de drogas, alcohol o medicamentos. Un momento de falta de atención mientras opera las herramientas puede ocasionar lesiones personales graves.

Vístase adecuadamente. No utilice ropa holgada ni joyas. Sujete el cabello largo. Mantenga su cabello, ropa y guantes lejos de las piezas en movimiento. La ropa holgada, joyas o cabello largo pueden quedar atrapados en las piezas en movimiento.

No se estire demasiado. Mantenga la distancia y equilibrio adecuados en todo momento para permitir un mejor control de las herramientas en situaciones inesperadas.

Nunca modifique ni quite los dispositivos de seguridad.

Mantenga sus manos y dedos lejos de las cuchillas en la plantilla de troquelado, en todo momento.

⚠️ PRECAUCIÓN

Utilice equipo de seguridad. Siempre utilice protección visual. Se debe utilizar máscara contra polvo, zapatos de seguridad antideslizantes, casco o protección auditiva para las condiciones adecuadas.



Normas generales de seguridad

3. USO Y CUIDADO DE LAS HERRAMIENTAS

ADVERTENCIA

Siempre utilice la máquina troqueladora en una superficie nivelada y firme. El troquelado se debe realizar operando la máquina con una mano en la manija y la otra en la parte superior del marco o troquelador en C.

El servicio a la herramienta solo debe ser realizado por personal de reparación calificado. El servicio o mantenimiento que realice el personal no calificado puede ocasionar riesgo de lesiones.

PRECAUCIÓN

Dé mantenimiento cuidadoso a las herramientas. Mantenga las herramientas de corte afiladas y limpias. Las herramientas que reciben el mantenimiento adecuado, con el lado de corte afilado tienen menos probabilidades de requerir mucha fuerza y son más fáciles de controlar. Si está dañada, haga que la herramienta reciba servicio antes de utilizarla. Muchos accidentes son el resultado de herramientas con un mantenimiento deficiente.

La máquina troqueladora no se debe utilizar para perforar otros materiales aparte de los materiales de la banda termoplástica. El grosor del material de la banda nunca debe exceder 6 mm (0.24 pulg).

Cuando dé servicio a una herramienta, solo utilice partes de reemplazo originales de Flexco.

No limpie las partes plásticas con solvente. Los solventes como gasolina, disolvente, benceno, tetracloruro de carbono y alcohol pueden dañar y agrietar las partes plásticas. No las limpie con dichos solventes. Lave las partes plásticas con un paño suave ligeramente húmedo con agua con jabón y seque completamente.

4. SEGURIDAD Y REEMPLAZO DE LA PLANTILLA DE TROQUELADO

PRECAUCIÓN

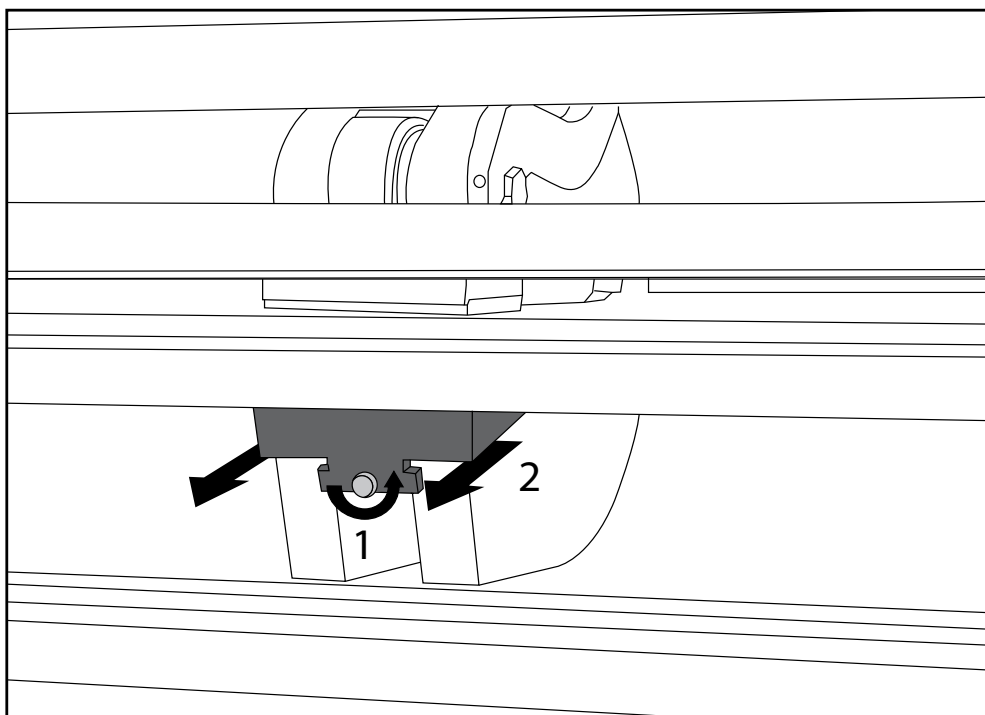
Siempre utilice troqueladores originales Flexco combinados con Pun M™.

No utilice plantillas de troquelado dañadas o sin afilar.

Siempre protéjase contra las cuchillas de plantillas de troquelado sin utilizar, cúbralas con material de empaque de cartón o madera. Este material también evitará que las cuchillas se dañen.

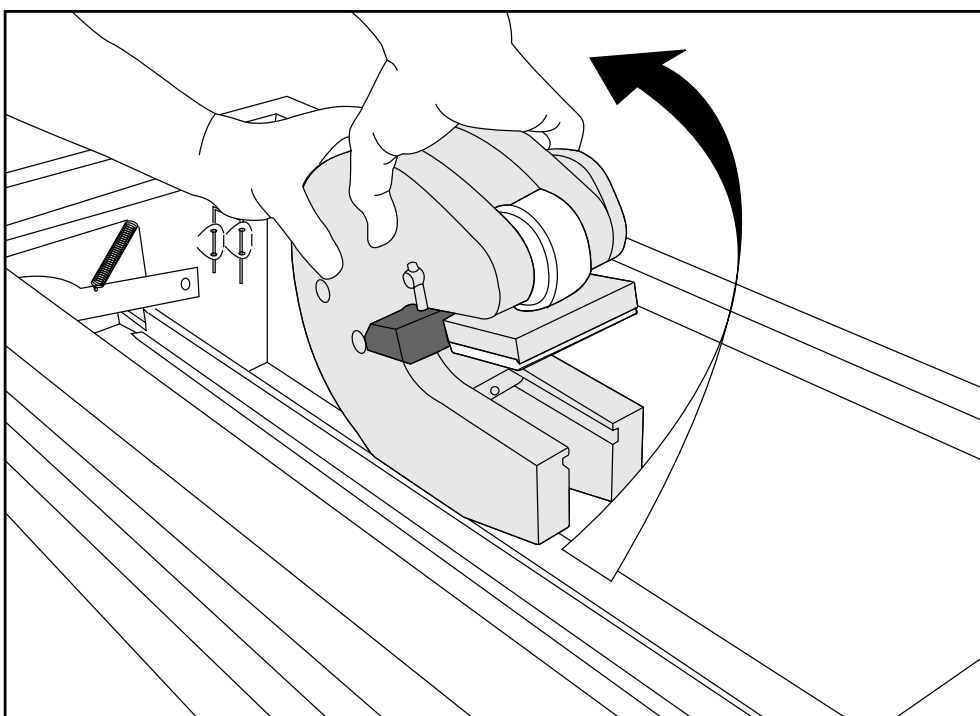
Preparación del trabajo y reemplazo de plantillas de troquelado

A1



1. Afloje y quite el tornillo de fijación. 2. Saque la cuña negra del troquelador en C.

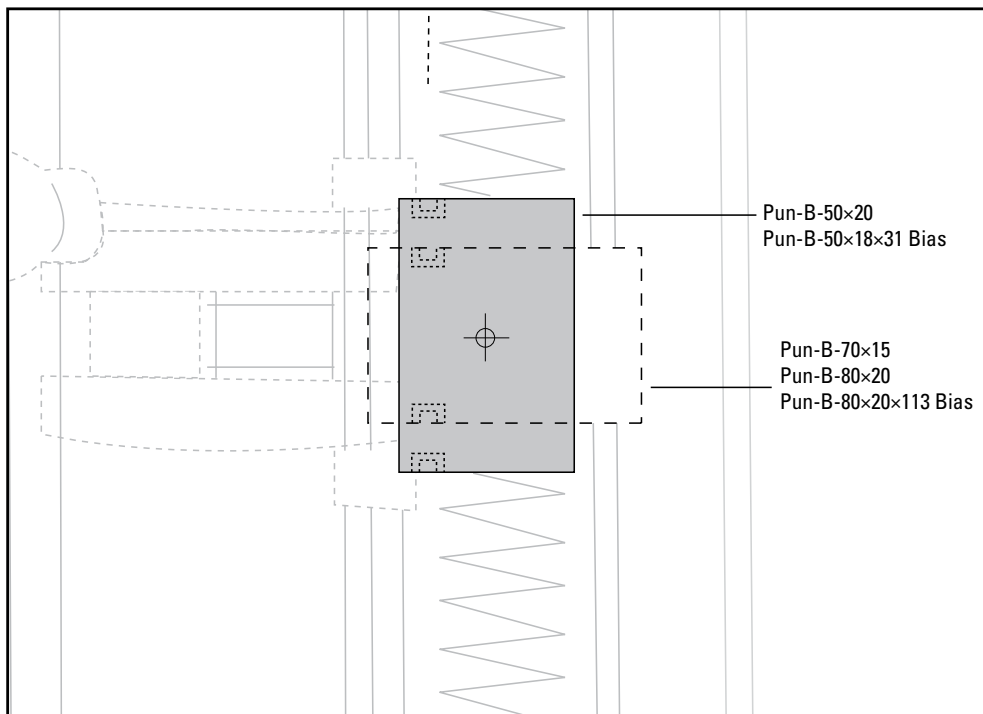
A2



Asegúrese de que la bandeja esté en posición hacia adelante. Gire el troquelador en C para quitarlo.

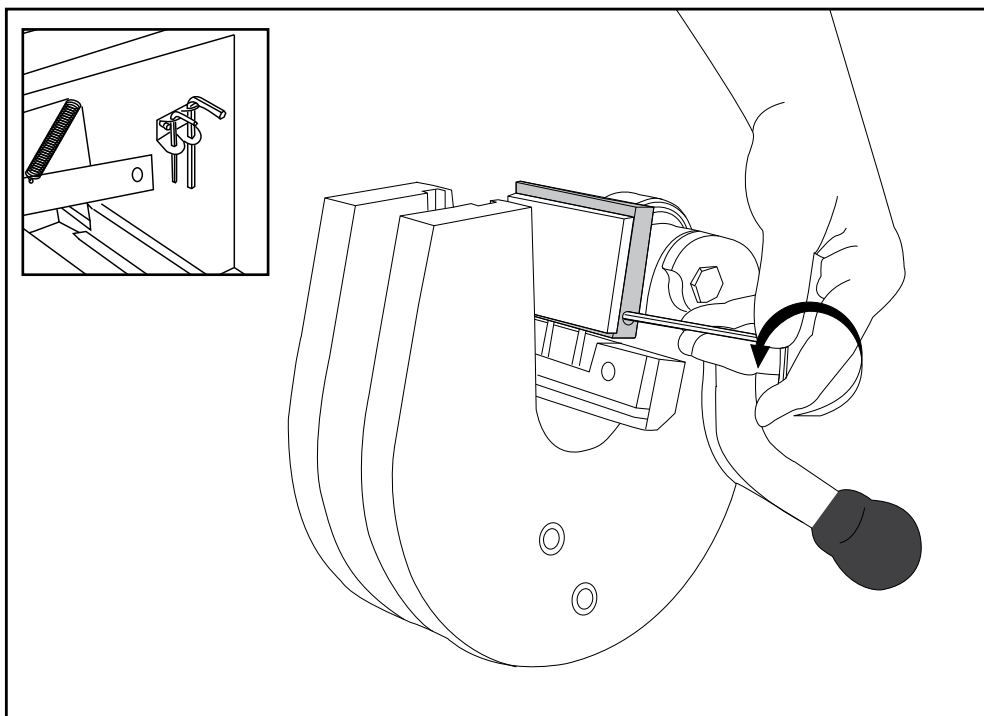
Preparación del trabajo y reemplazo de plantillas de troquelado

A3



Determine la posición necesaria del bloque de troquelado.

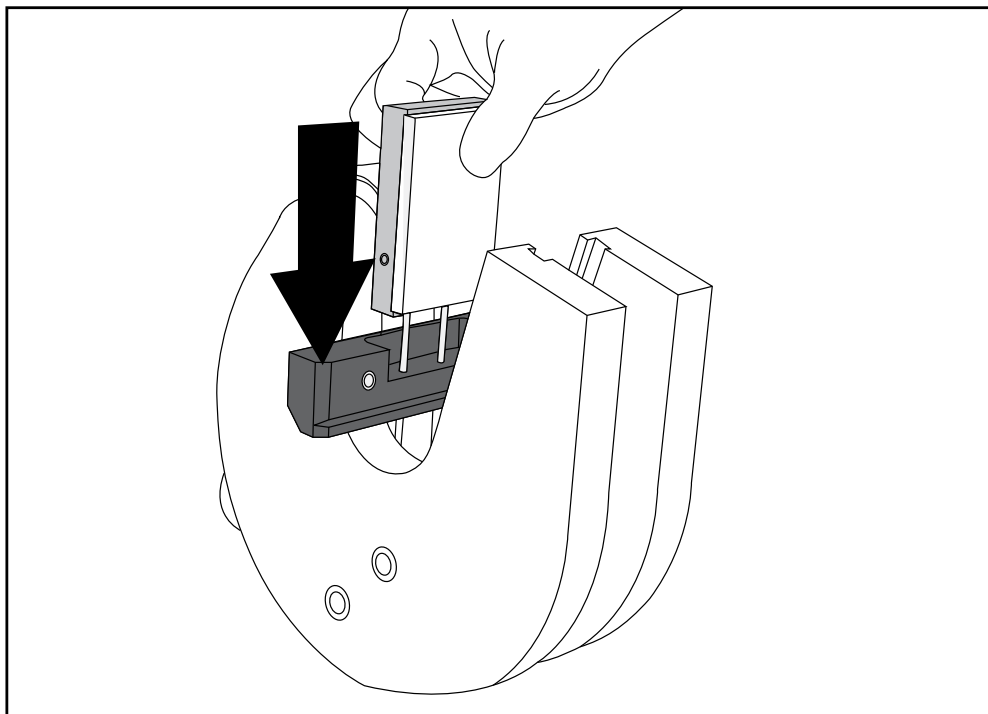
A4



Afloje el tornillo de fijación que sostiene el bloque de troquelado en su lugar cuando requiera cambiarla de posición.

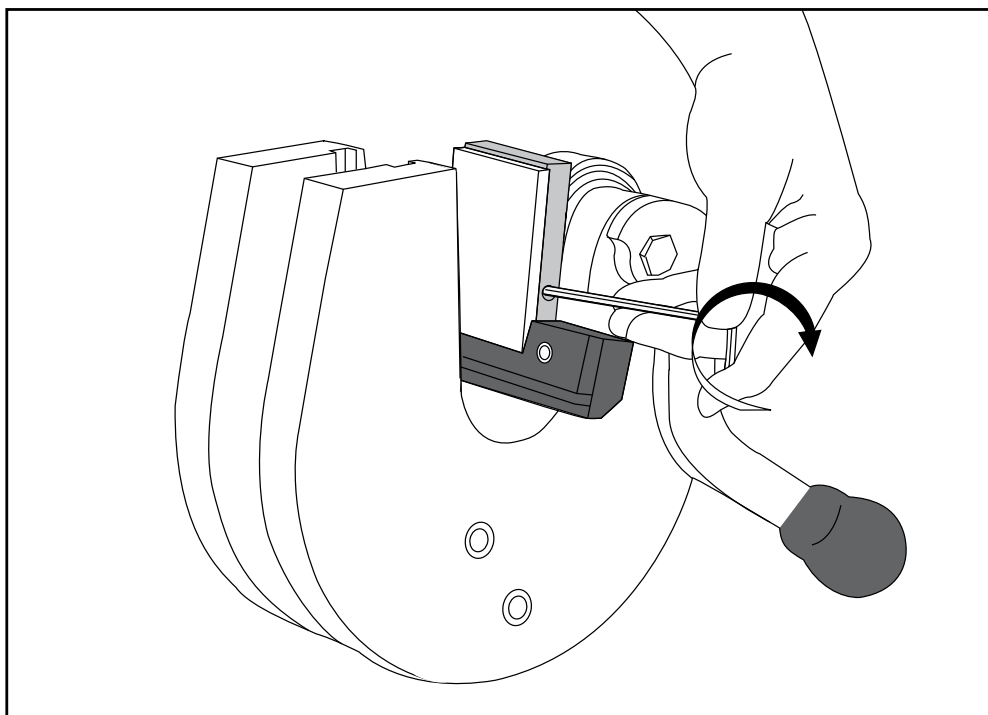
Preparación del trabajo y reemplazo de plantillas de troquelado

A5



Deslice el bloque de troquelado sobre los pasadores.

A6

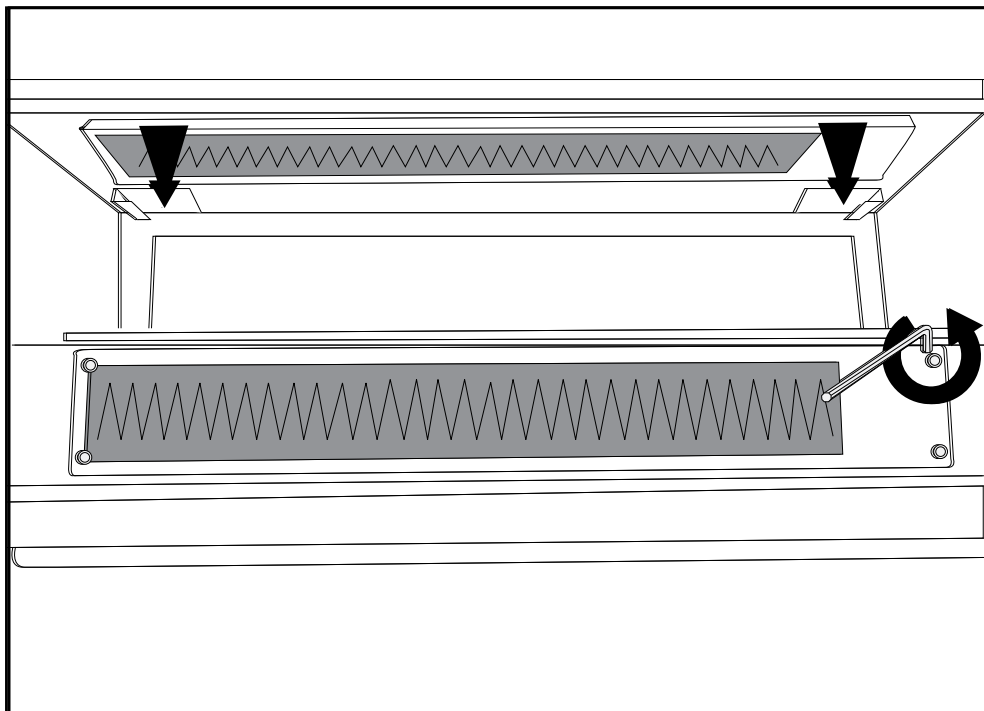


Asegure el bloque de troquelado con el tornillo de fijación.

FLEXCO

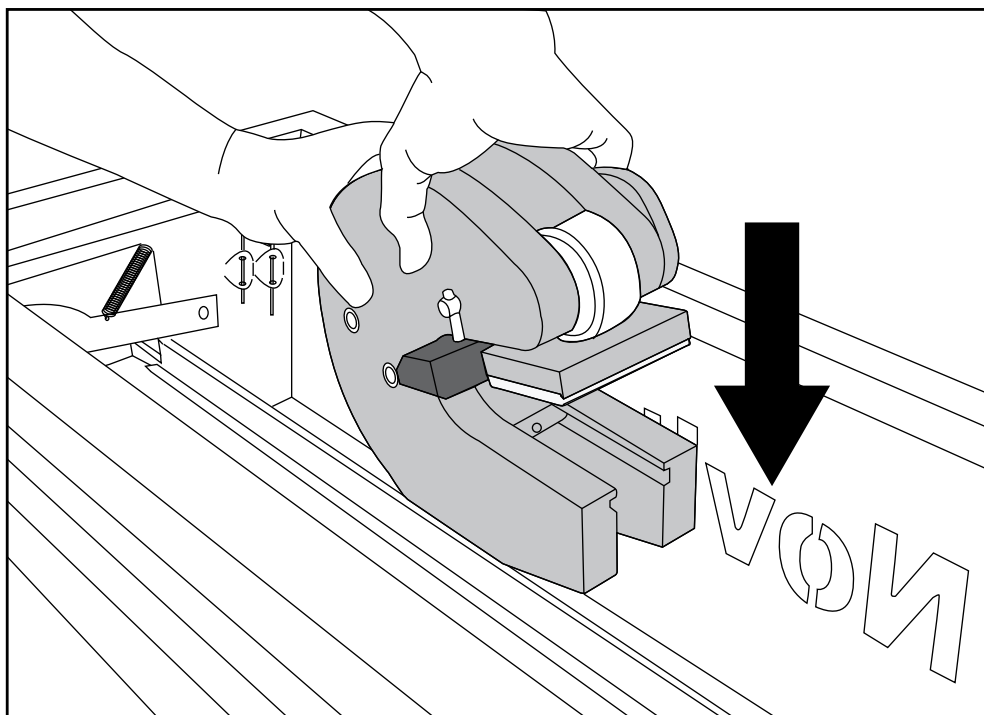
Preparación del trabajo y reemplazo de plantillas de troquelado

A7



Reemplace la plantilla de troquelado al destornillar los cuatro tornillos hexagonales. Monte la plantilla de troquelado sin utilizar en el sujetador en la parte trasera.

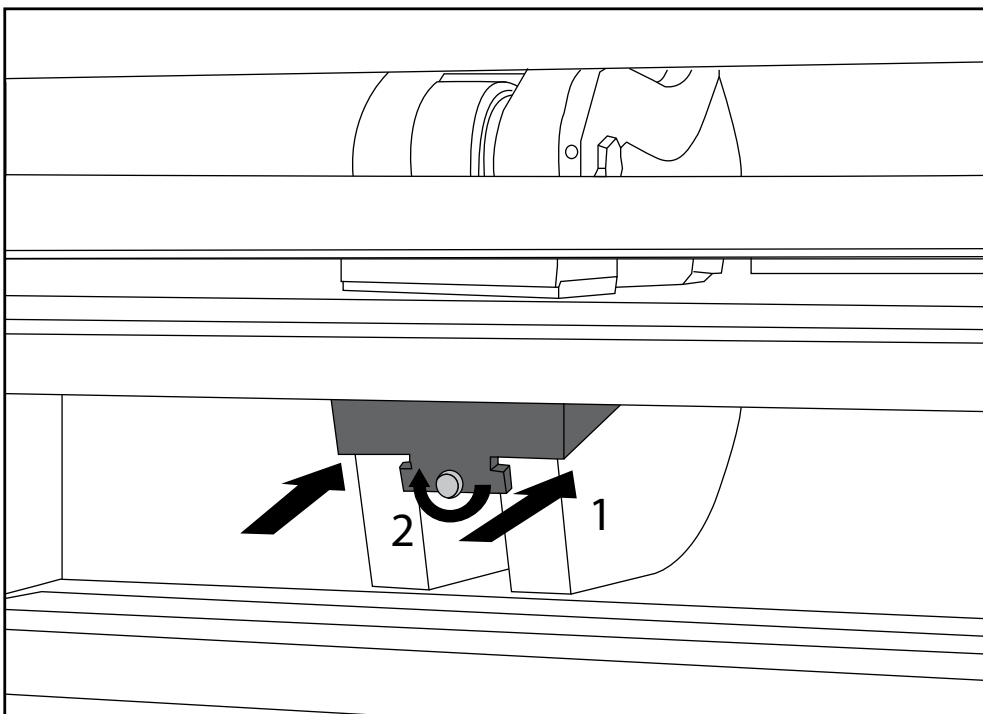
A8



Instale de nuevo el troquelador en C.

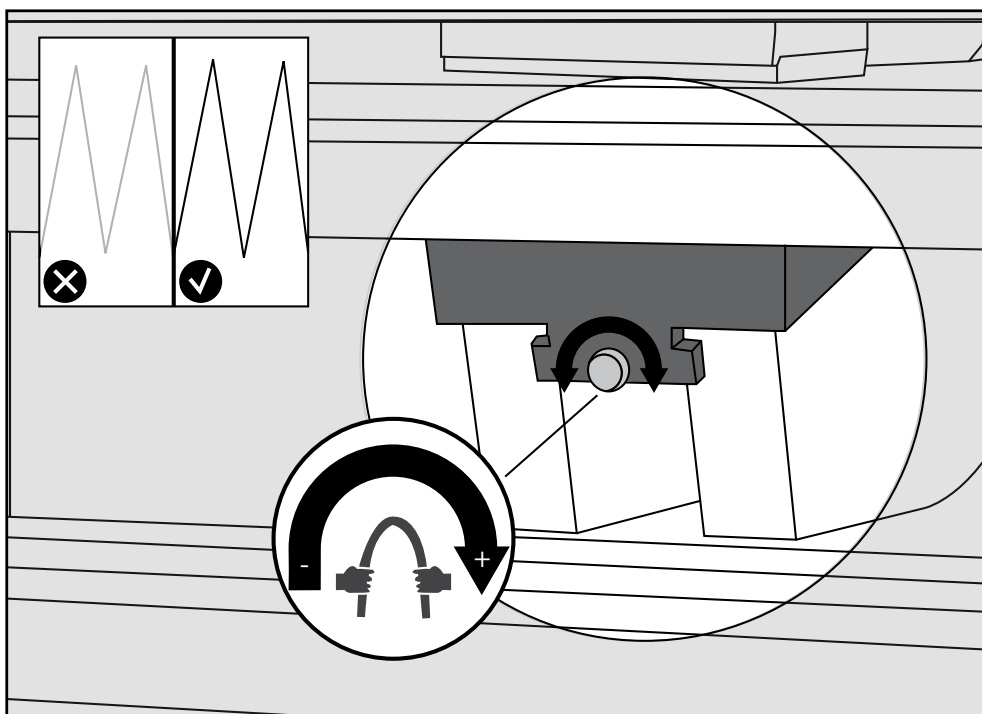
Preparación del trabajo y reemplazo de plantillas de troquelado

A9



Asegure el troquelador en C. 1. Instale de nuevo la cuña del troquelador en C.
2. Gire el tornillo de fijación a la derecha. **Atención: El tornillo también se utiliza para ajustar la fuerza del perforado.**

A10



Gire el tornillo de fijación a la derecha para aumentar la fuerza de corte del troquelador.

FLEXCO

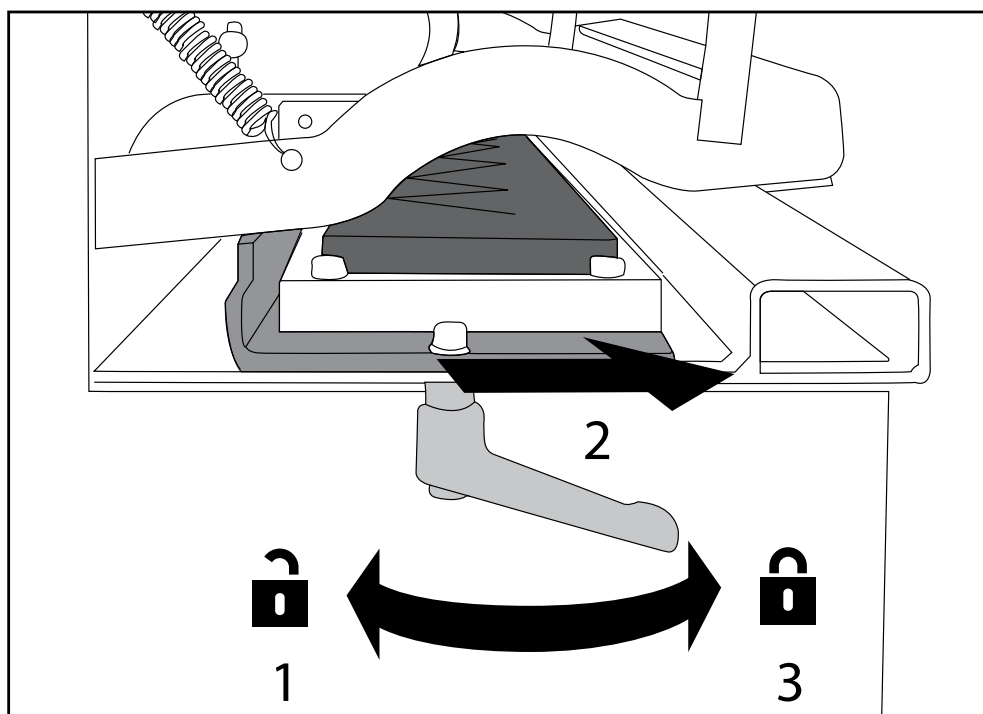
Troquelado de dedos individuales



Antes de la perforación asegúrese de que:

- El bloque de troquelado está en la posición correcta (A3)
- Esté instalada la plantilla de troquelado correcta (A7)
- La fuerza del troquelado se ha ajustado para el material (A10)

B1



1. Desbloquee la bandeja de la plantilla de troquelado en ambos extremos.

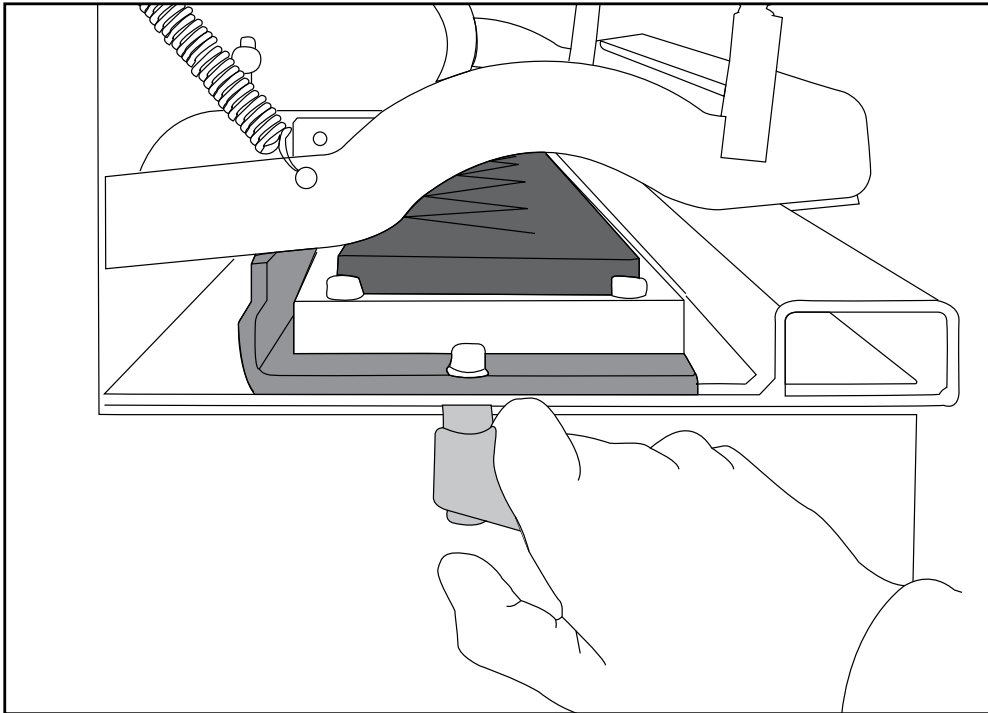
2. Mueva la bandeja de la plantilla de troquelado a la posición delantera.

3. Bloquee la bandeja de la plantilla de troquelado en ambos extremos.

Atención: Cuando se requiera, vuelva a colocar la manija de bloqueo (A11).

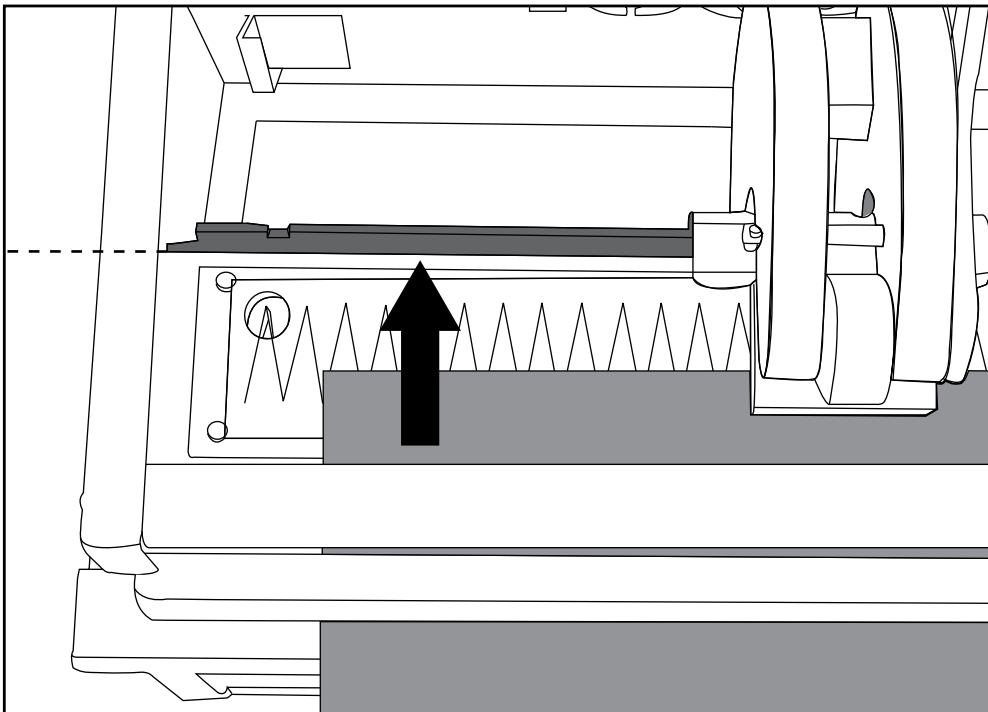
Troquelado de dedos individuales

B2



Jale la manija de bloqueo hacia abajo si requiere cambiar la posición para bloquear firmemente la bandeja.

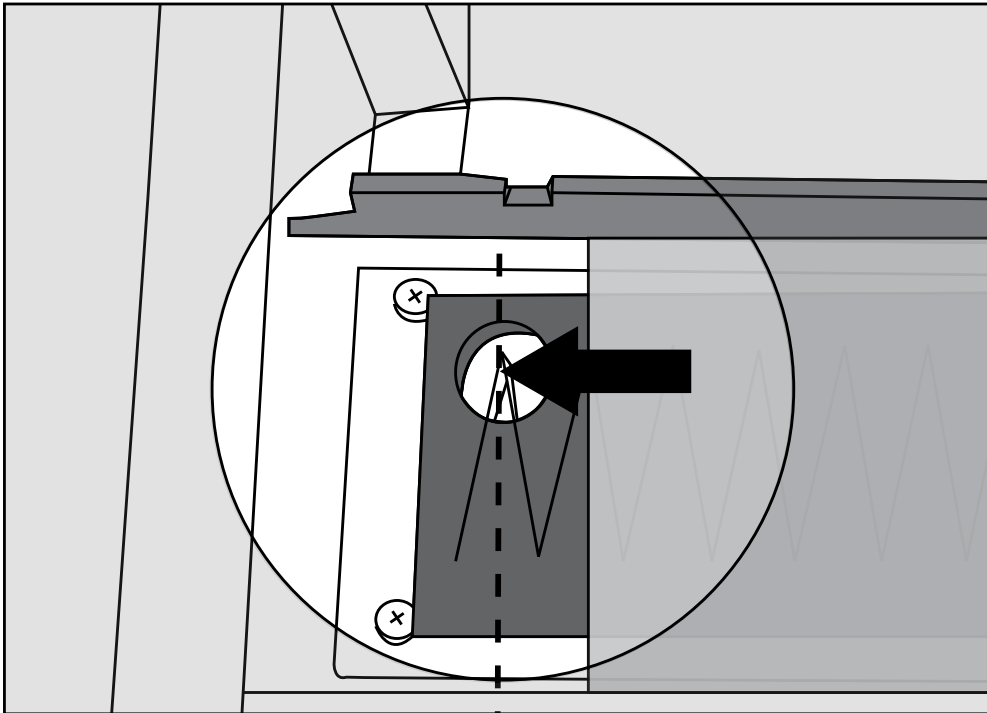
B3



Inserte la banda hasta que esté al ras contra el tope de la banda.

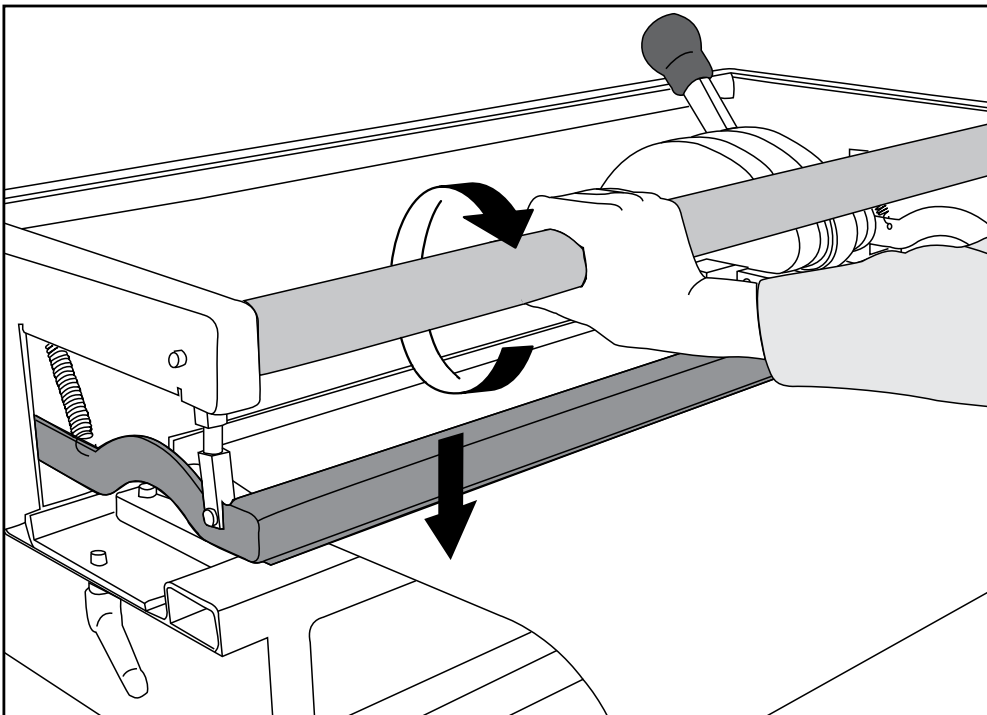
Troquelado de dedos individuales

B4



Alinee el material de la banda a la izquierda con la parte superior del patrón en V en el juego de cuchillas.

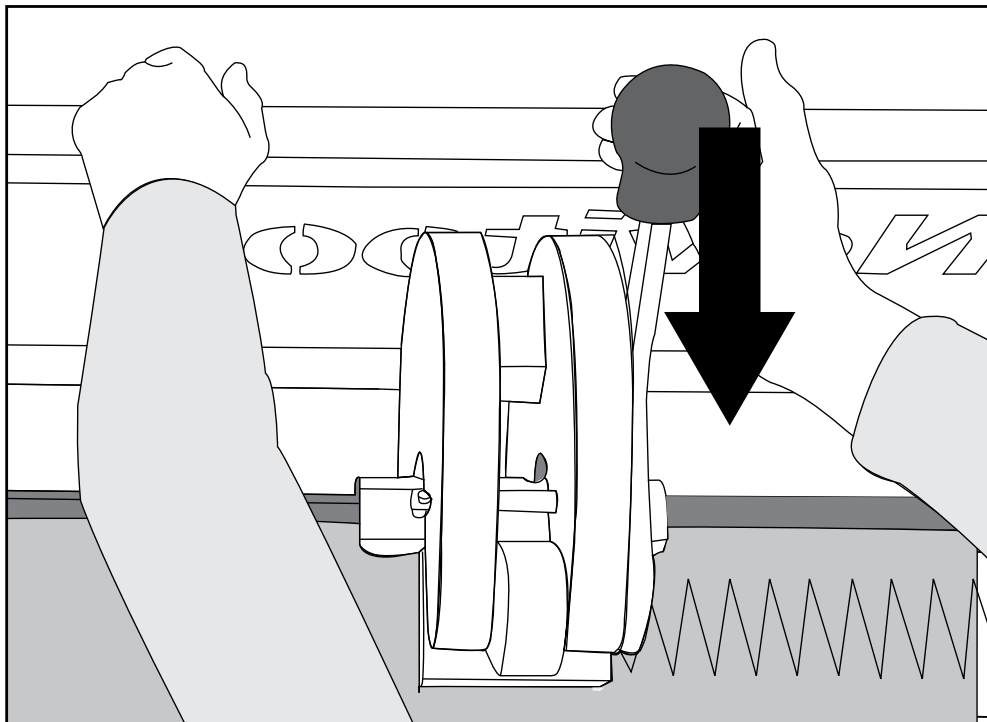
B5



Gire la barra de la mordaza para banda para sujetar la banda.

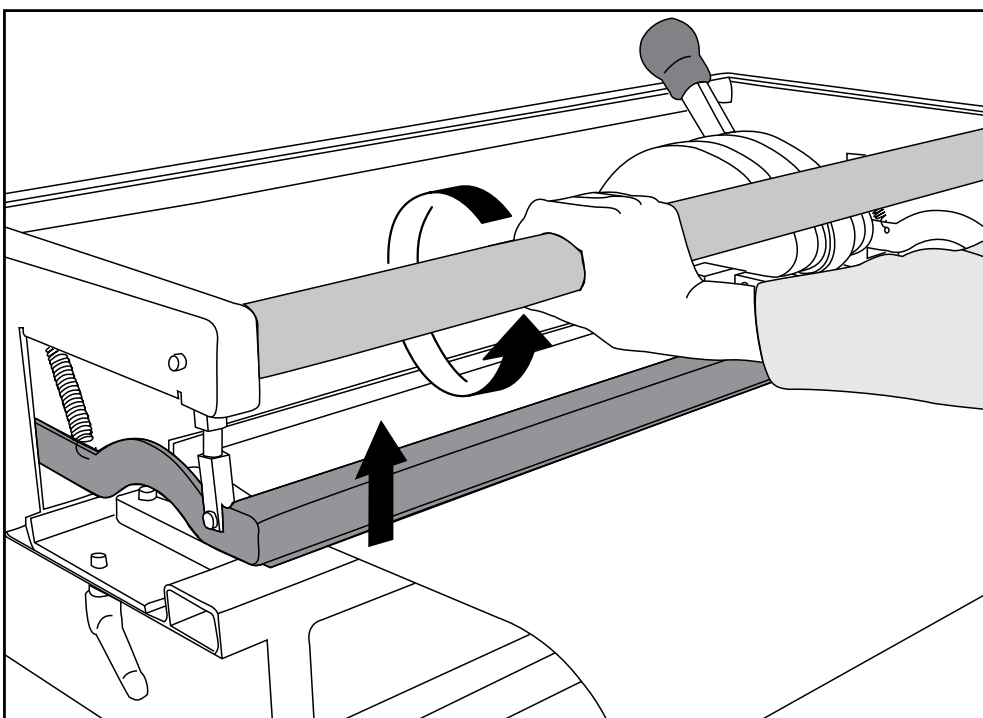
Troquelado de dedos individuales

B6



Coloque la mano izquierda en el marco trasero para apoyarse. Utilice la otra mano para operar la palanca que troquelará la banda. Perfore en el centro, en ambos extremos y luego a través del resto del material. Quite el exceso del material perforado.

B7

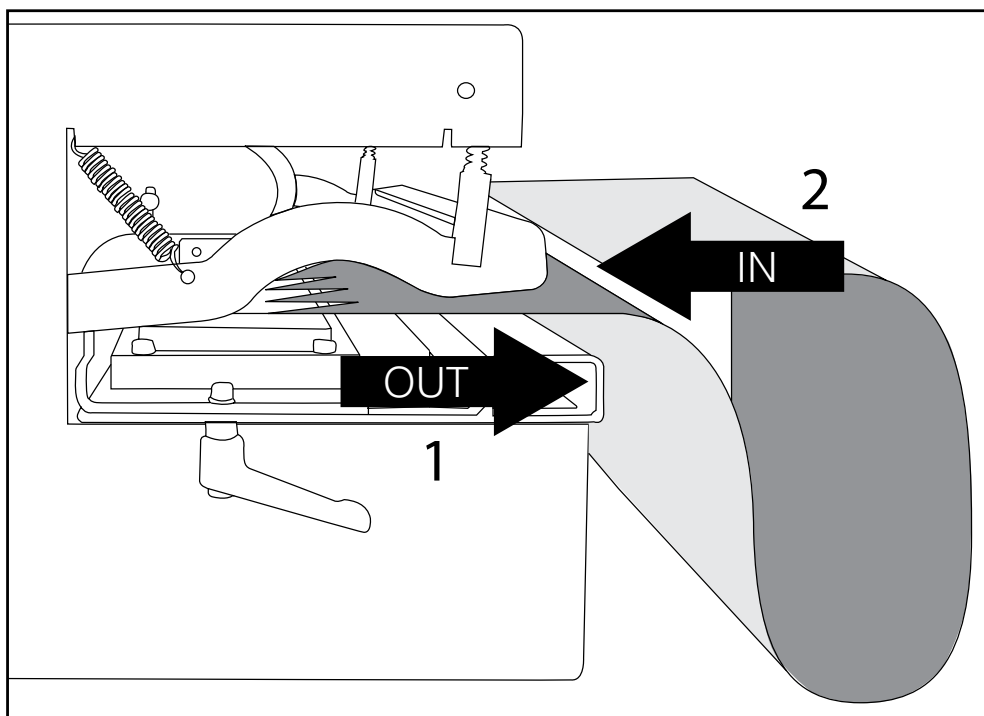


Gire la barra de la mordaza para banda. Quite la banda.

FLEXCO

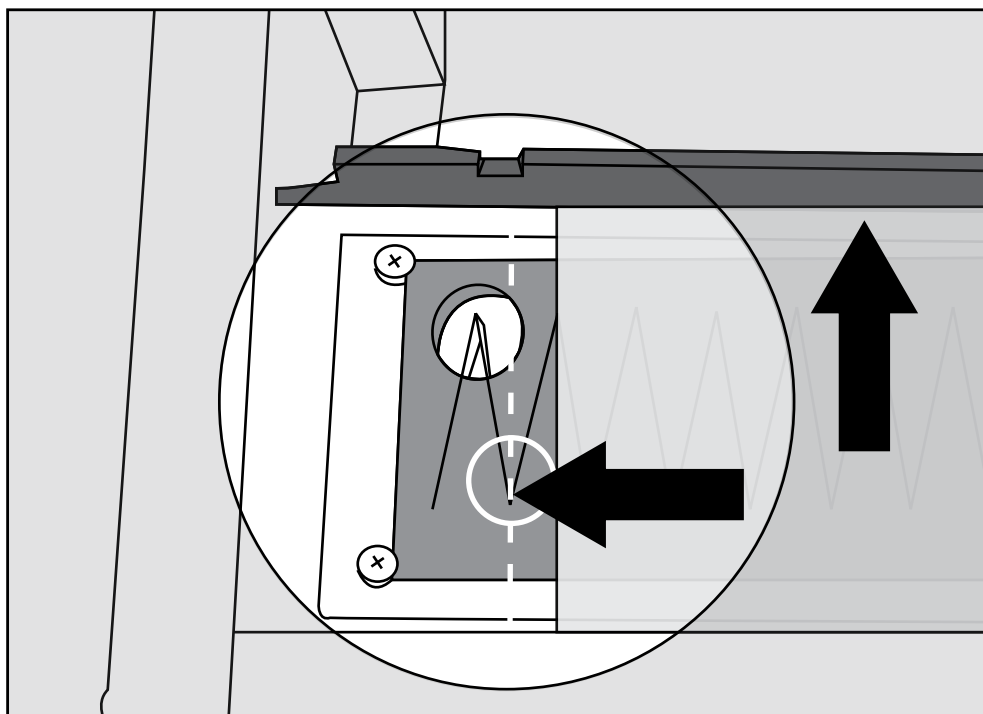
Troquelado de dedos individuales

B8



Retire los extremos de la banda troquelados. Instale otro extremo de la banda con el lado de la cubierta hacia abajo sobre la máquina.

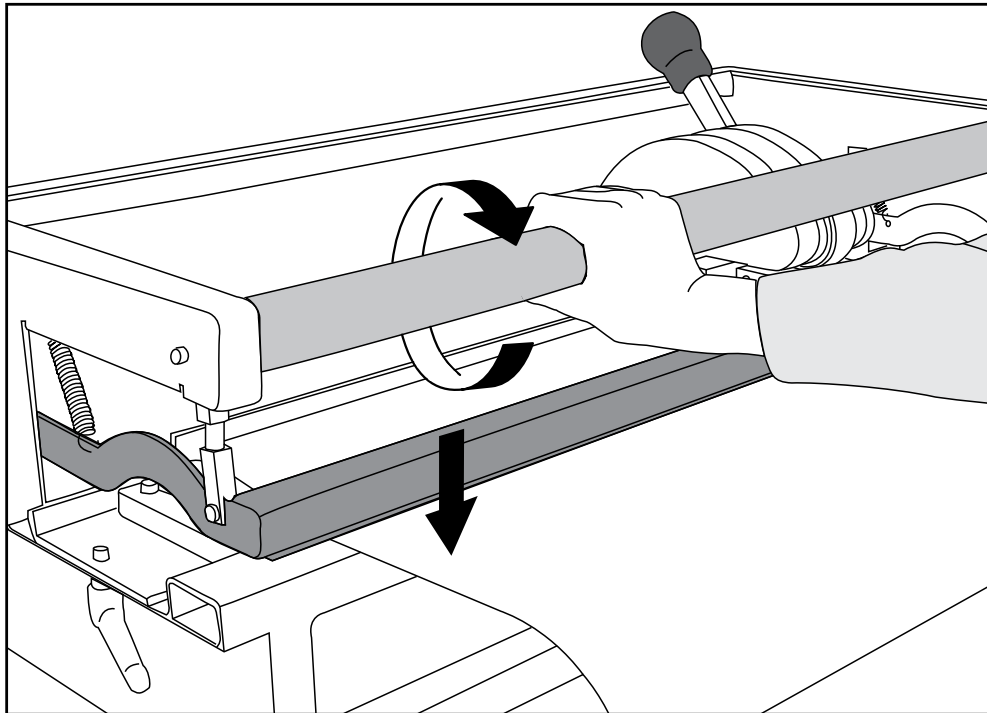
B9



Inserte el extremo de la banda hasta que esté al ras con el tope de la banda. Alinee la banda hacia la izquierda con la parte inferior del patrón en V en el juego de cuchilla.

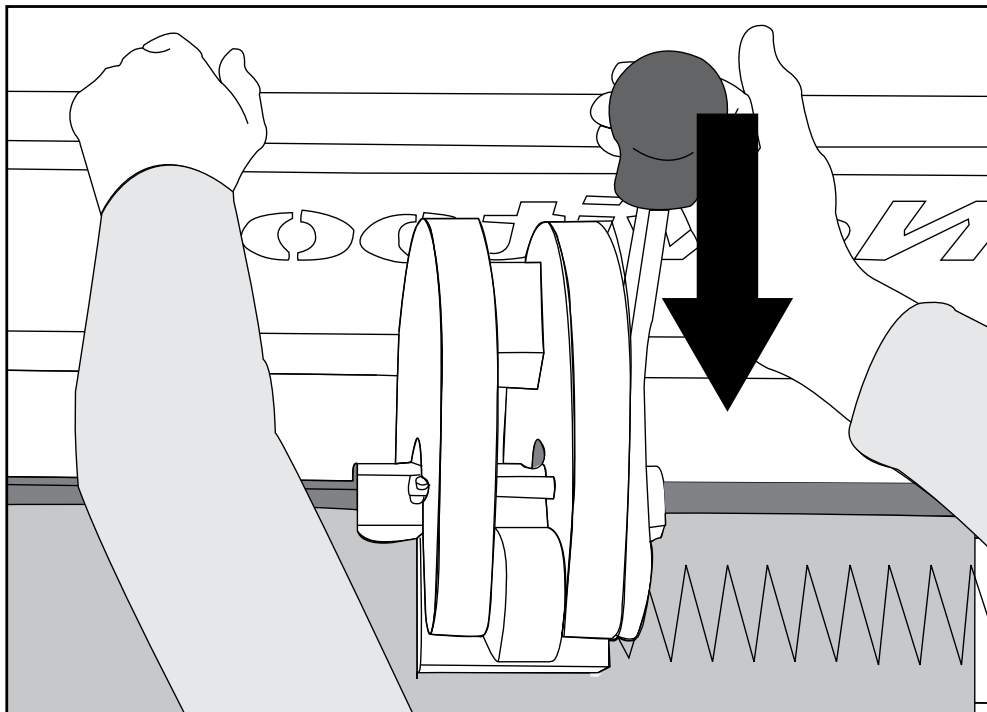
Troquelado de dedos individuales

B10



Gire la barra de la mordaza para banda para sujetar la banda.

B11

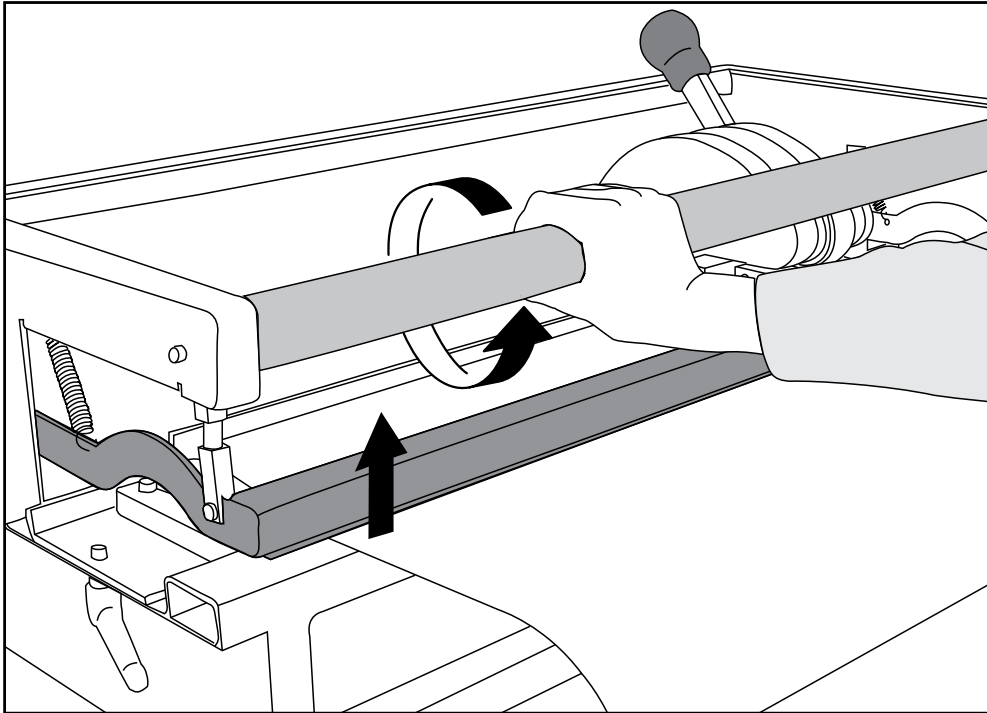


Repita el proceso de perforado como se muestra en B6.

FLEXCO

Troquelado de dedos individuales

B12



Gire la barra de la mordaza para banda. Quite la banda.

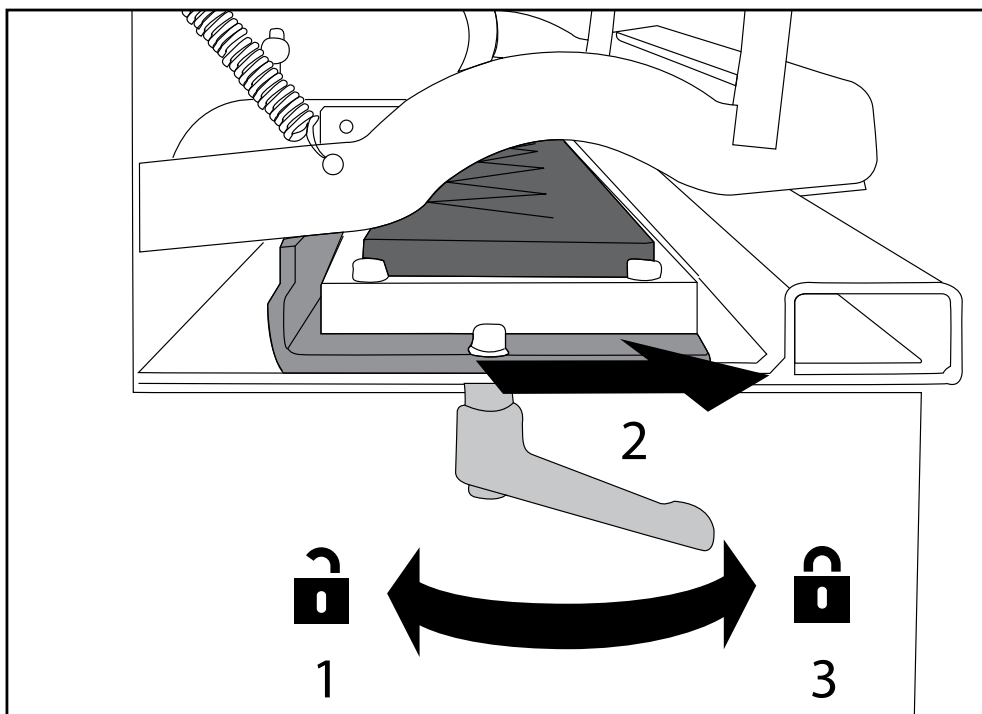
Troquelado de dedo sobre dedo



Antes de la perforación asegúrese de que:

- El bloque de troquelado está en la posición correcta (A3)
- Esté instalada la plantilla de troquelado correcta (A7)
- La fuerza del troquelado se ha ajustado para el material (A10)
- Asegúrese de que los extremos de la banda estén separados por capas

C1

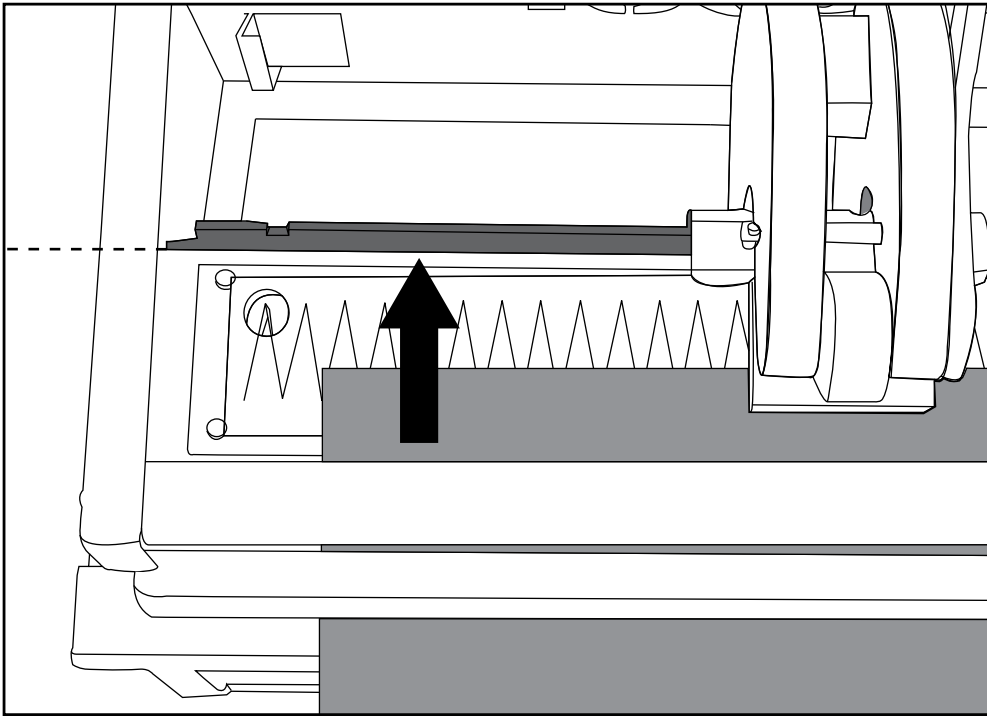


1. Desbloquee la bandeja de la plantilla de troquelado en ambos extremos.
2. Mueva la bandeja de la plantilla de troquelado a la posición delantera.
3. Bloquee la bandeja de la plantilla de troquelado en ambos extremos.

Atención: Cuando se requiera, vuelva a colocar la manija de bloqueo (B2).

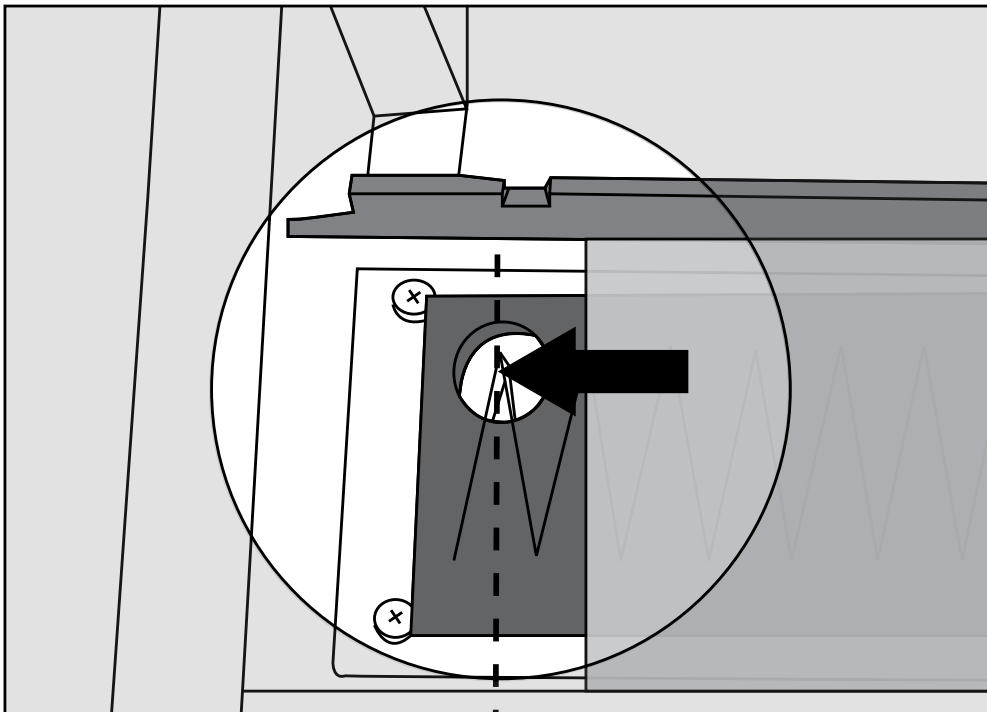
Troquelado de dedo sobre dedo

C2



Inserte la banda hasta que esté al ras contra el tope de la banda.

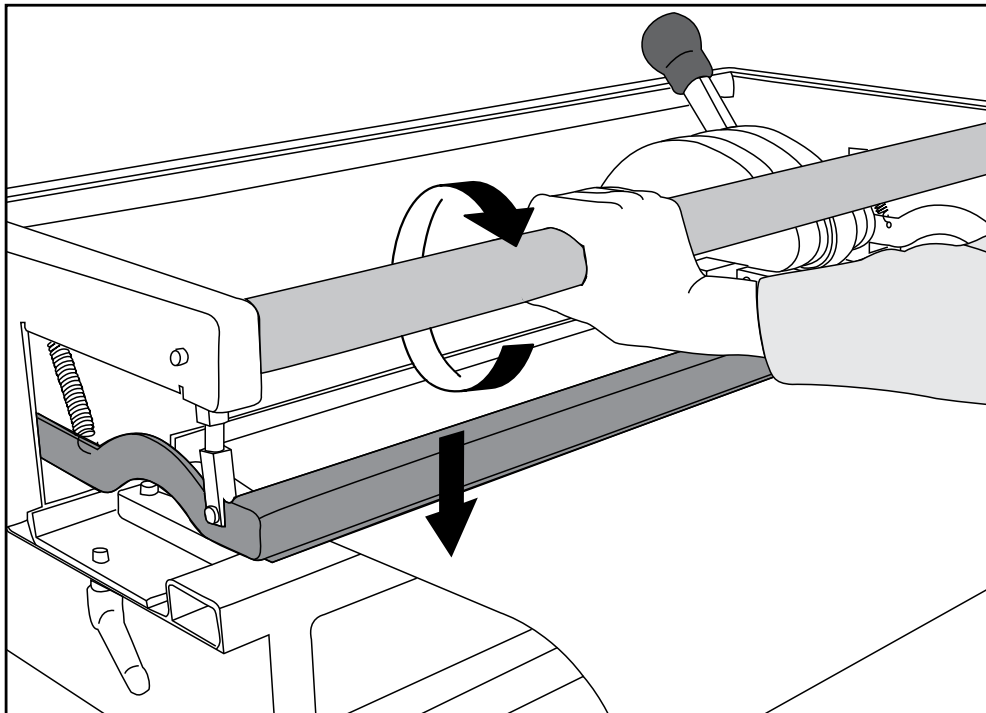
C3



Alinee la banda con la parte superior del patrón en V en el juego de cuchilla.

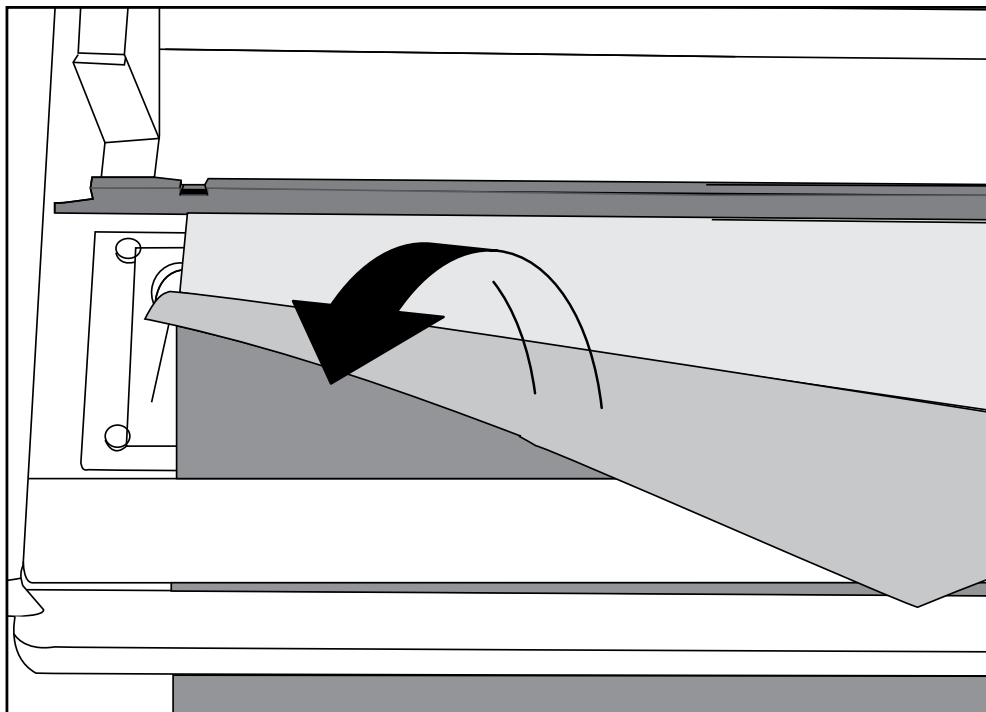
Troquelado de dedo sobre dedo

C4



Gire la barra de la mordaza para banda para sujetar la banda.

C5

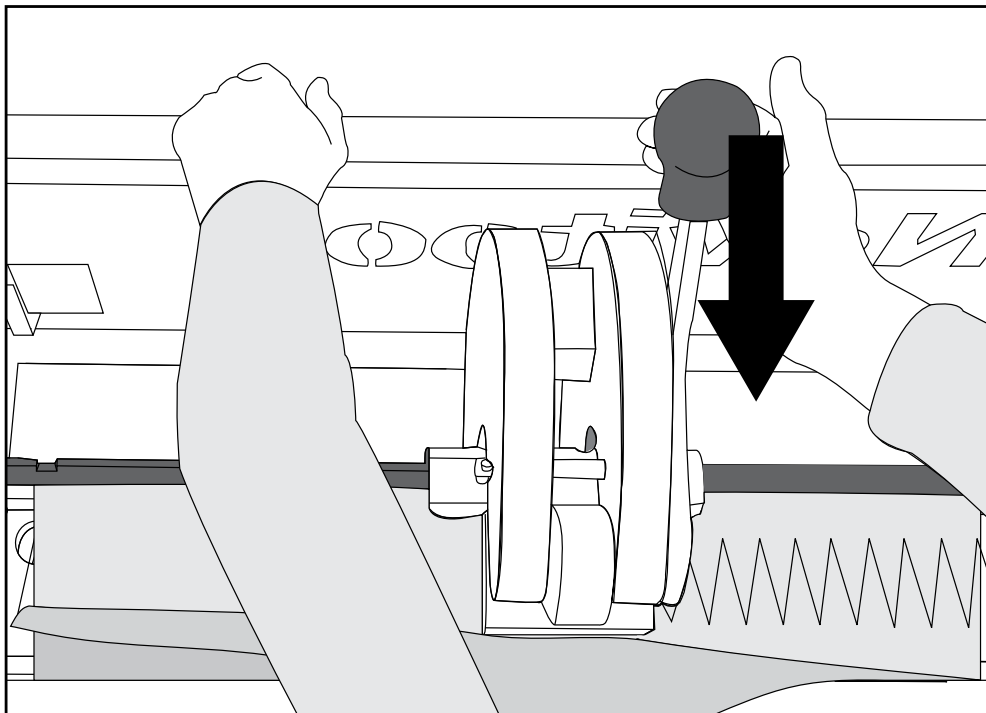


Doble la capa superior de la banda hacia usted.

FLEXCO

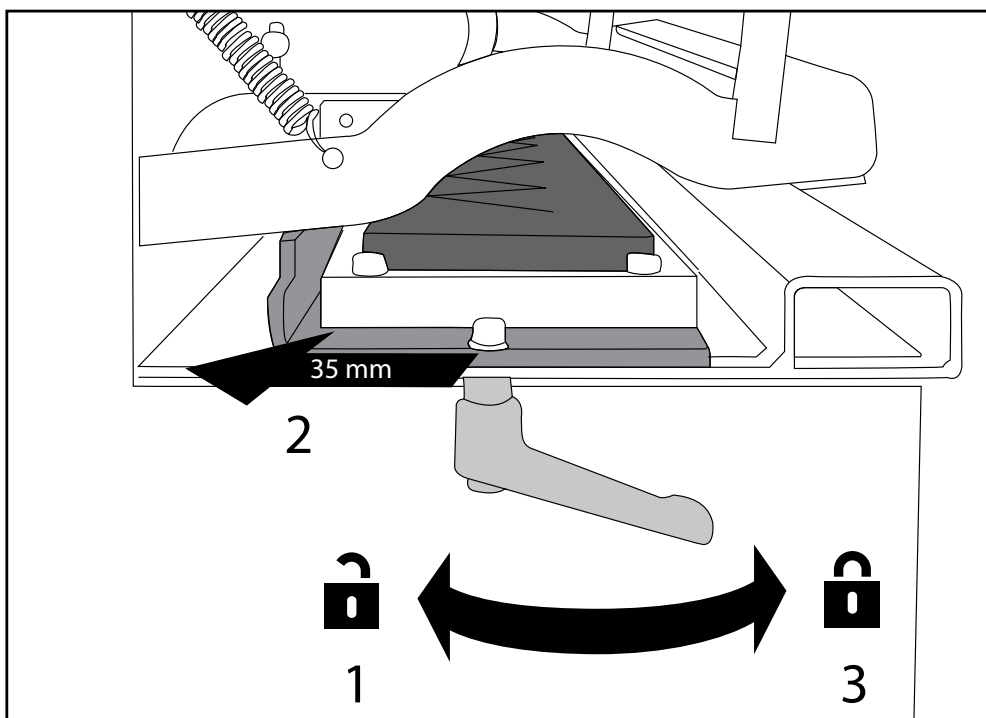
Troquelado de dedo sobre dedo

C6



Coloque la mano izquierda en el marco trasero para apoyarse. Utilice la otra mano para operar la palanca que troquelará la banda. Perfore en el centro, en ambos extremos y luego el resto del material. Quite el exceso de material troquelado y afloje los dedos de la plantilla de troquelado antes de deslizar de nuevo la bandeja.

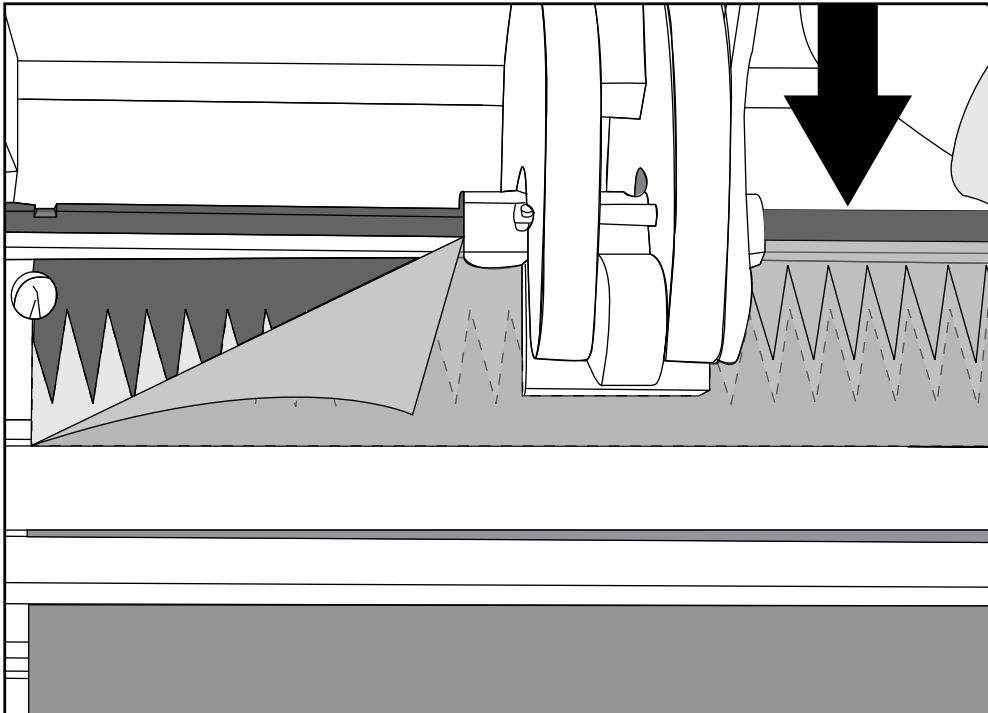
C7



Mantenga la banda sujeta. 1. Desbloquee la bandeja de la plantilla de troquelado en ambos extremos. 2. Deslícela a la última posición. 3. Bloquee la bandeja de la plantilla de troquelado en ambos extremos.

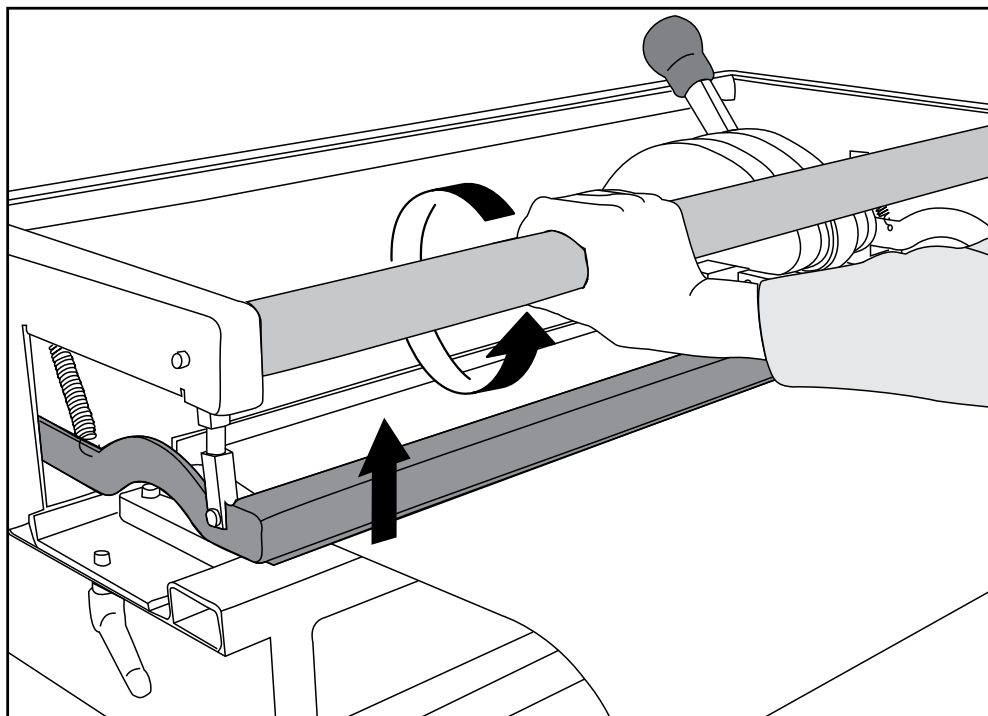
Troquelado de dedo sobre dedo

C8



Repita el proceso de troquelado para la segunda serie de dedos. De nuevo quite el exceso del material troquelado.

C9

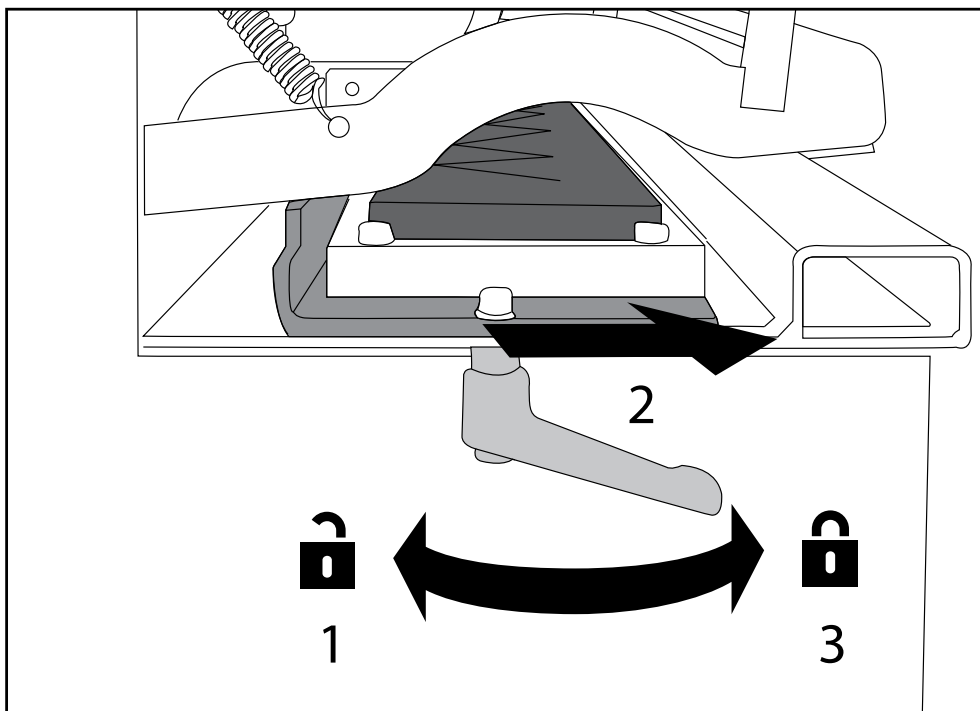


Gire la barra de la mordaza para banda. Quite la banda.

FLEXCO

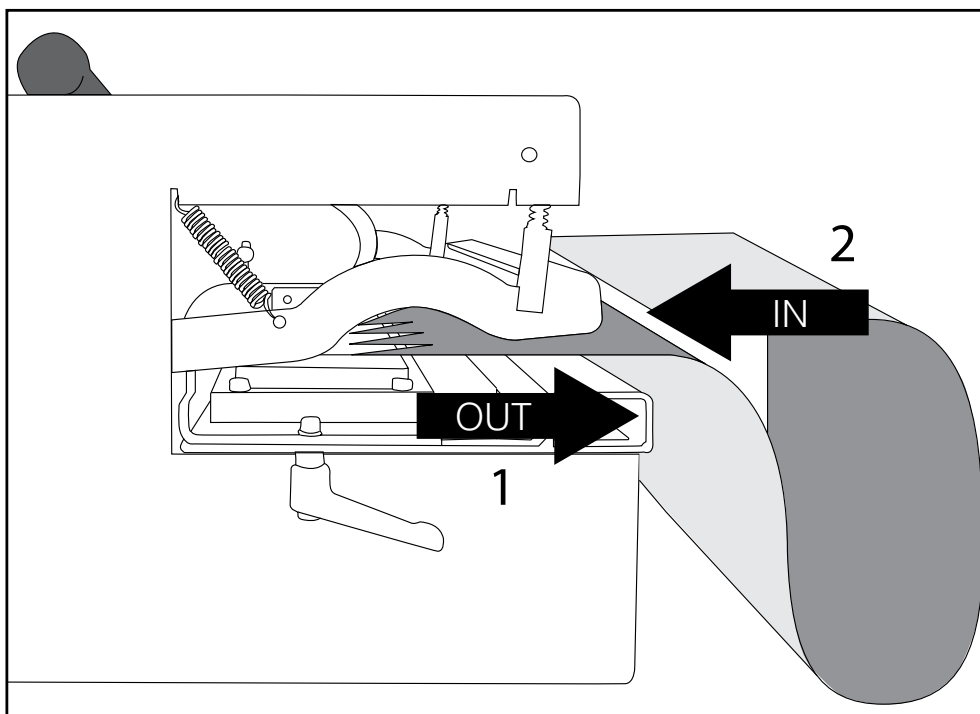
Troquelado de dedo sobre dedo

C10



1. Desbloquee la bandeja de la plantilla de troquelado en ambos extremos.
2. Mueva la bandeja de la plantilla de troquelado a la posición delantera.
3. Bloquee la bandeja de la plantilla de troquelado en ambos extremos.

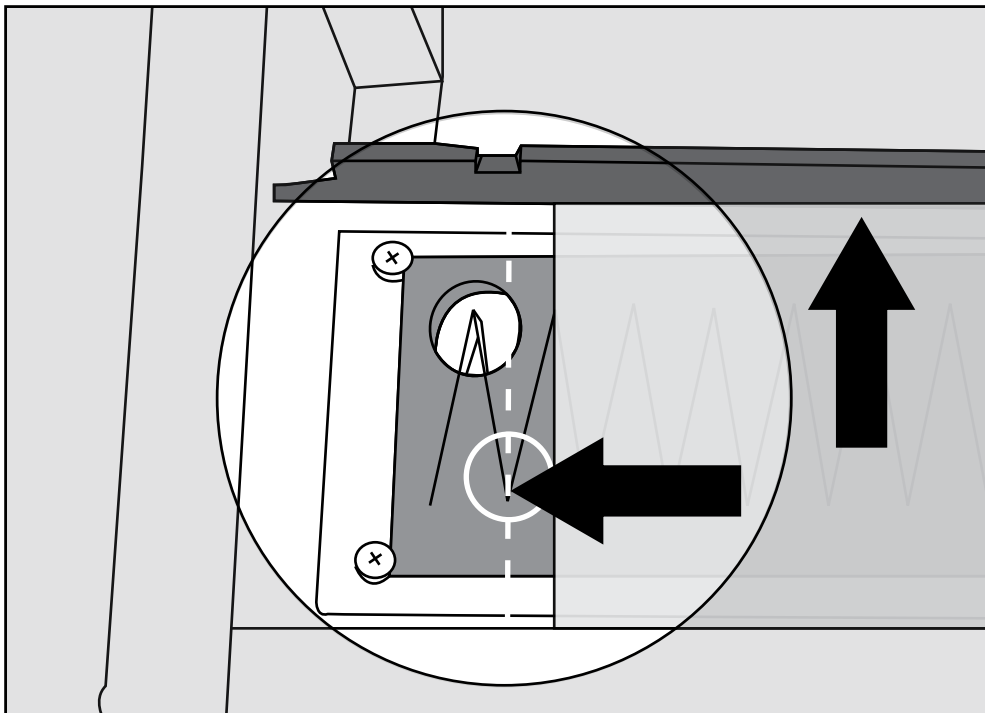
C11



Instale el otro extremo de la banda con el lado de la cubierta hacia abajo sobre la máquina.

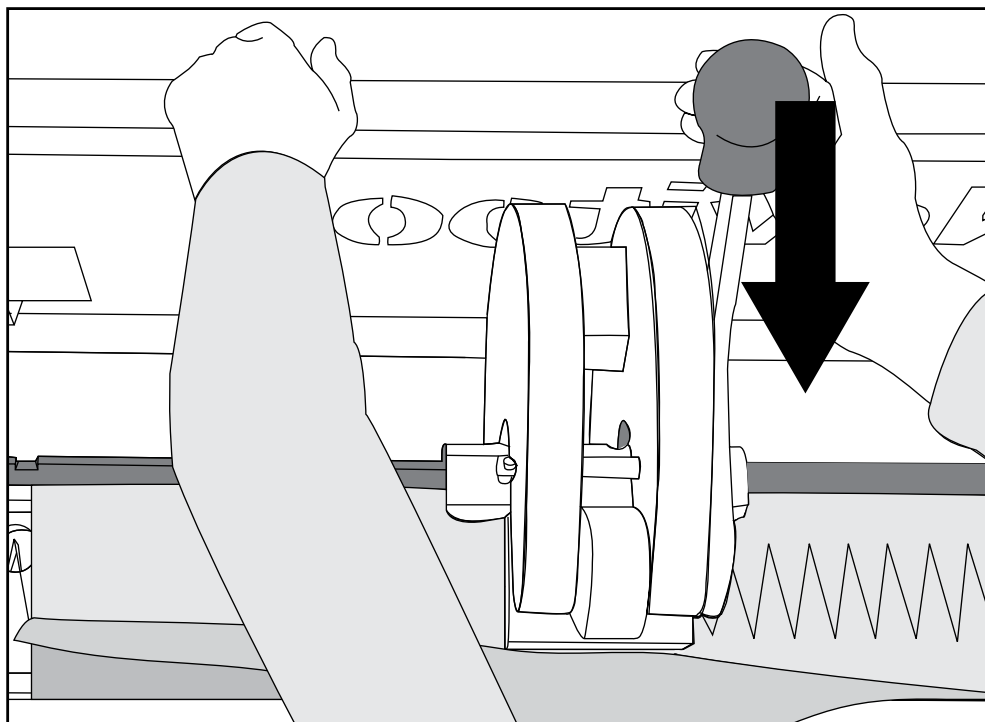
Troquelado de dedo sobre dedo

C12



Inserte el extremo de la banda hasta que esté al ras con el tope de la banda.
Alinee el material de la banda hacia la izquierda con la parte inferior del patrón en V en el juego de cuchilla.

C13

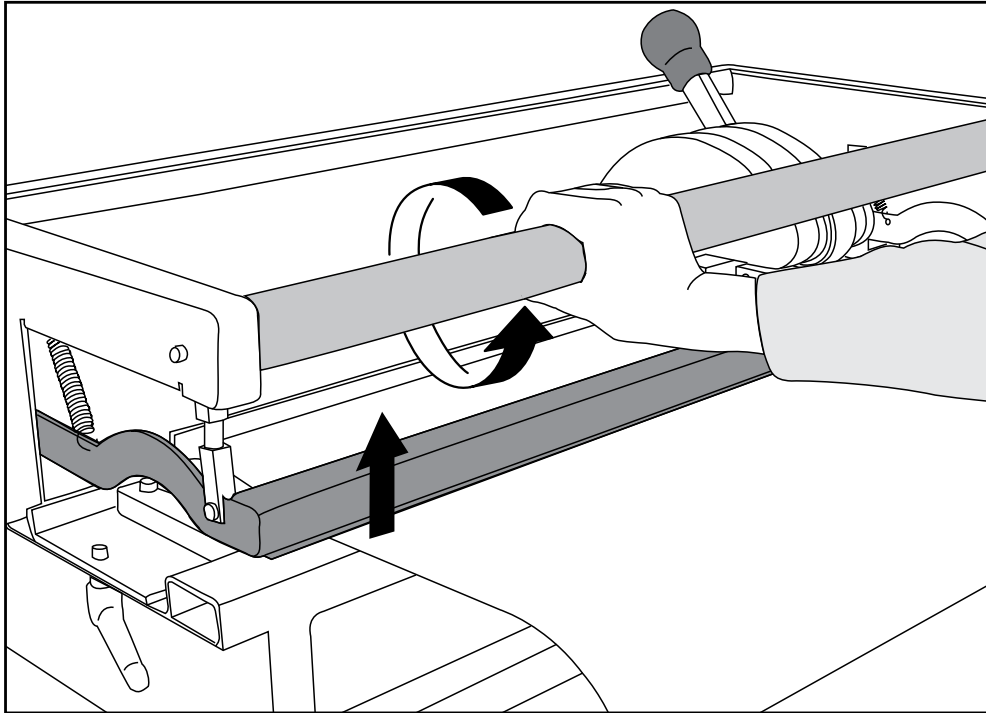


Repita el proceso de troquelado como se muestra en C5 y C6 para la primera capa.
Repita C7 a C9 para la segunda capa.

FLEXCO

Troquelado de dedo sobre dedo

C14



Gire la barra de la mordaza para banda. Quite la banda.

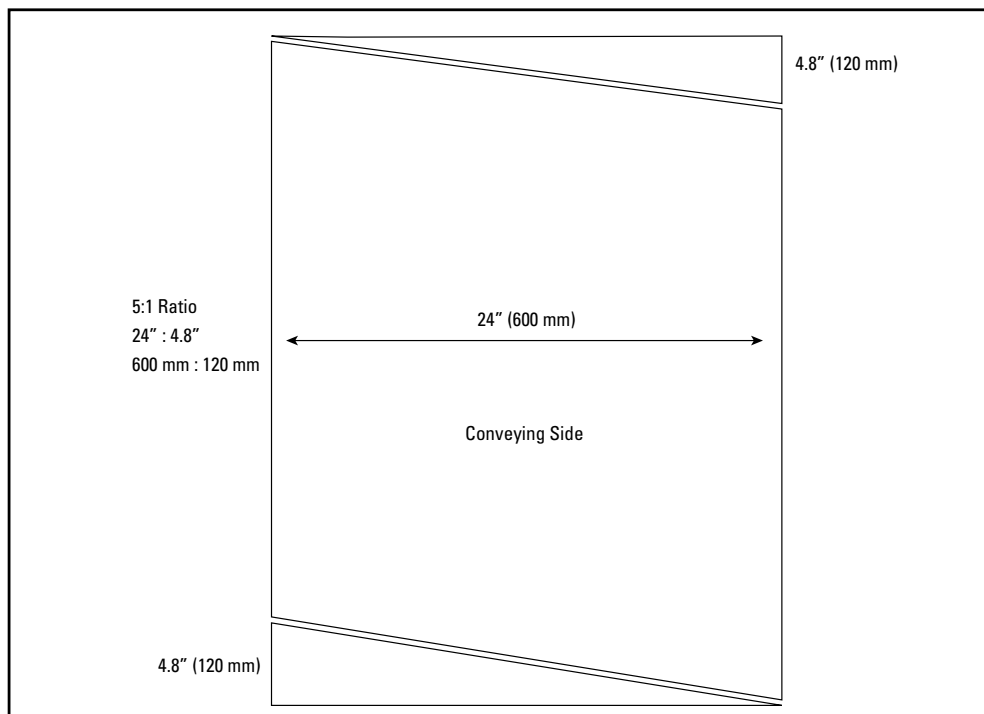
Troquelado de dedo desviado



Antes de la perforación asegúrese de que:

- El bloque de troquelado está en la posición correcta (A3)
- Esté instalada la plantilla de troquelado correcta (A7)
- La fuerza del troquelado se ha ajustado para el material (A10)

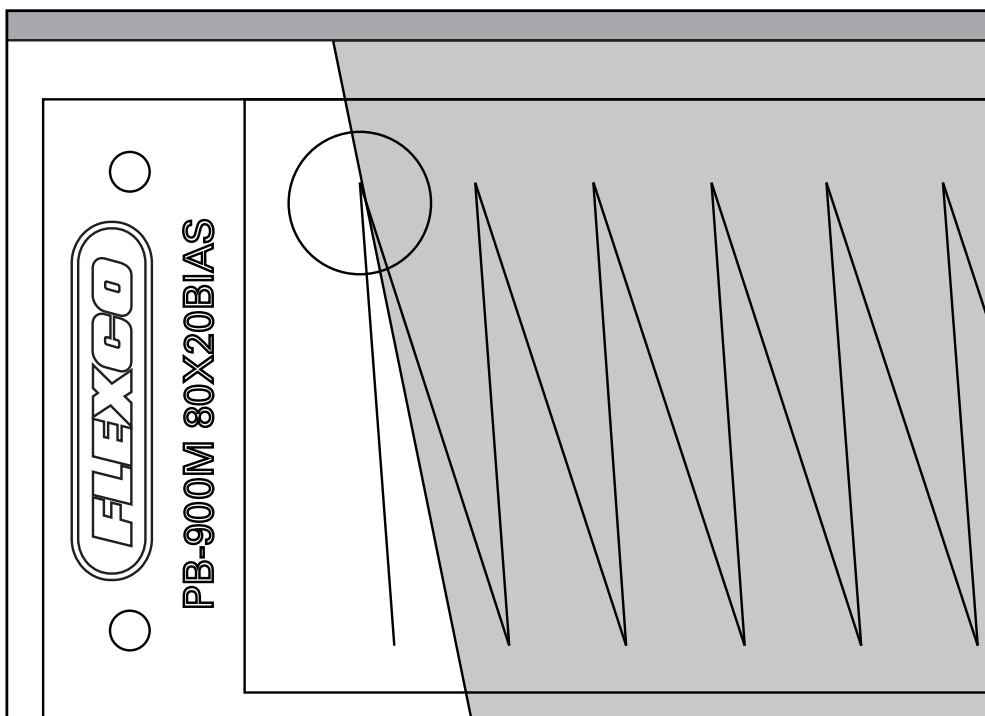
D1



Prepare los extremos de la banda para troquelado de dedo desviado al cortar en ángulos opuestos (relación 5:1) en cada extremo de la banda. **NOTA:** Ambos extremos de la banda se deben perforar con el lado del transportador hacia arriba en PUN M.

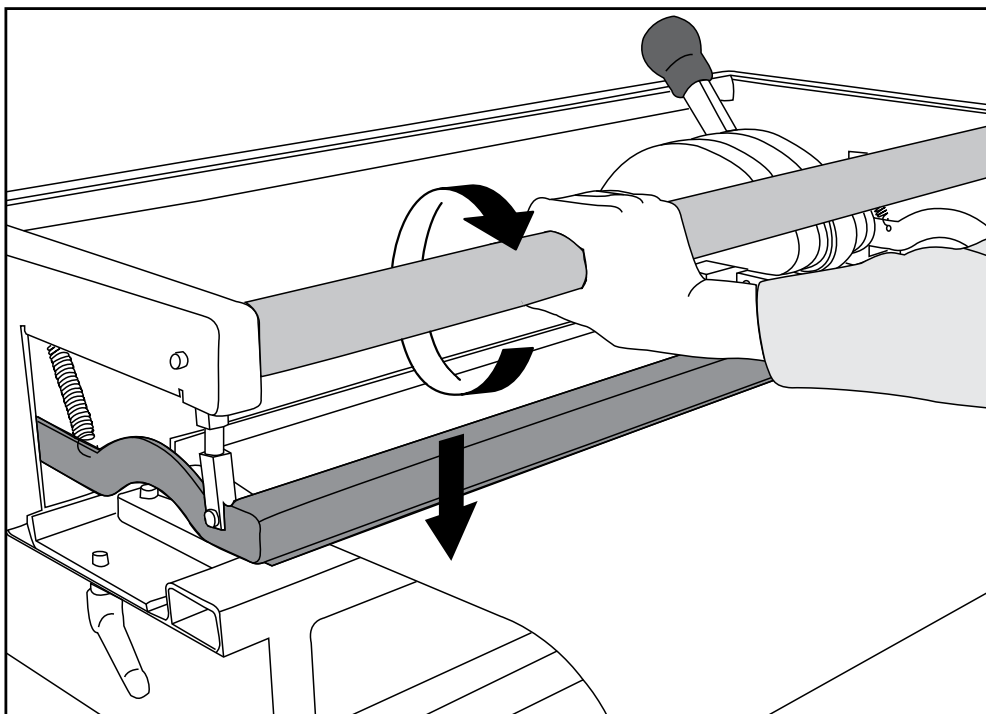
Troquelado de dedo desviado

D2



Inserte el lado de la cubierta del extremo de la banda inicial hacia arriba y al ras contra el tope de la banda. Alinee el borde izquierdo de la banda con la parte superior del patrón en V en el juego de cuchillas.

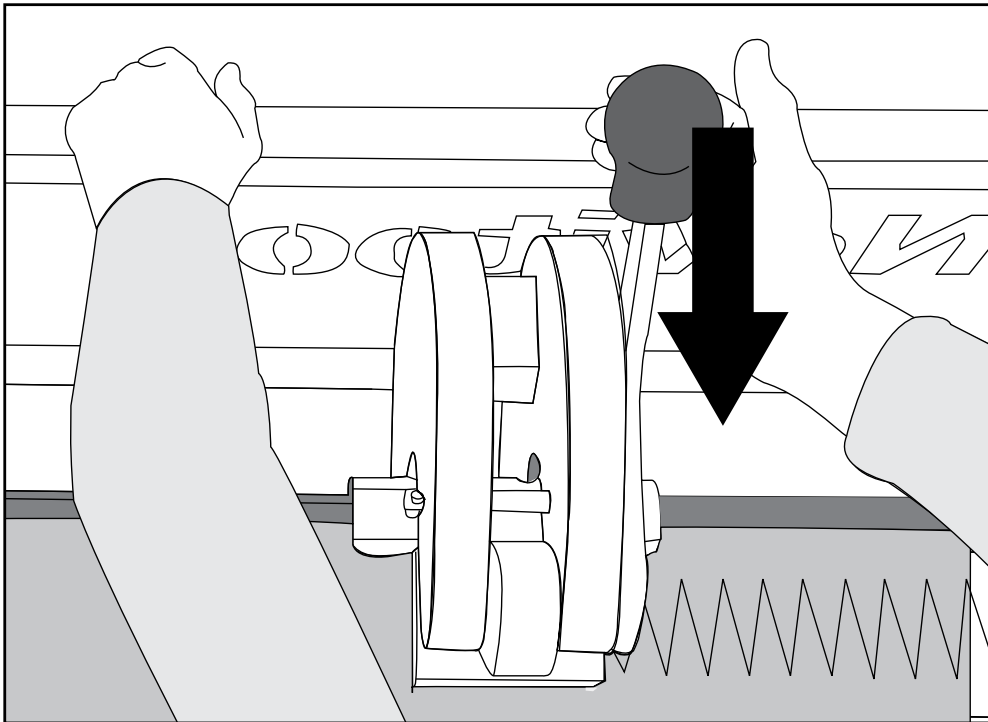
D3



Sujete la banda en su lugar al girar la barra de la mordaza para banda.

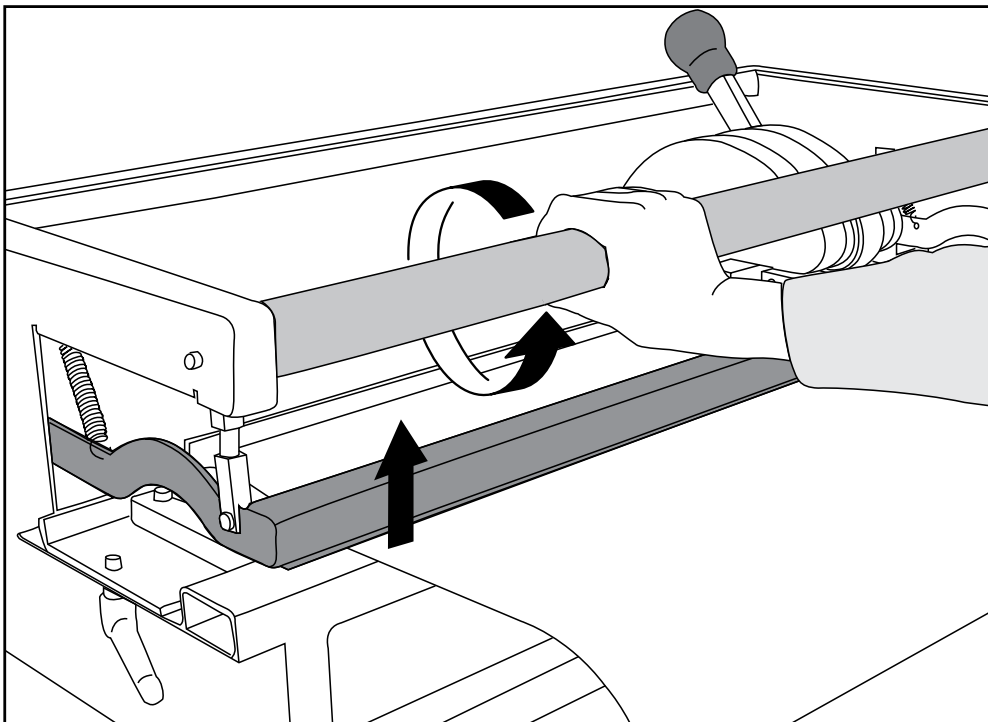
Troquelado de dedo desviado

D4



Coloque la mano izquierda en el marco trasero para apoyarse. Utilice la otra mano para operar la palanca que troquelará la banda. Perfore en el centro, en ambos extremos y luego en el resto del material. Quite el exceso de material troquelado.

D5

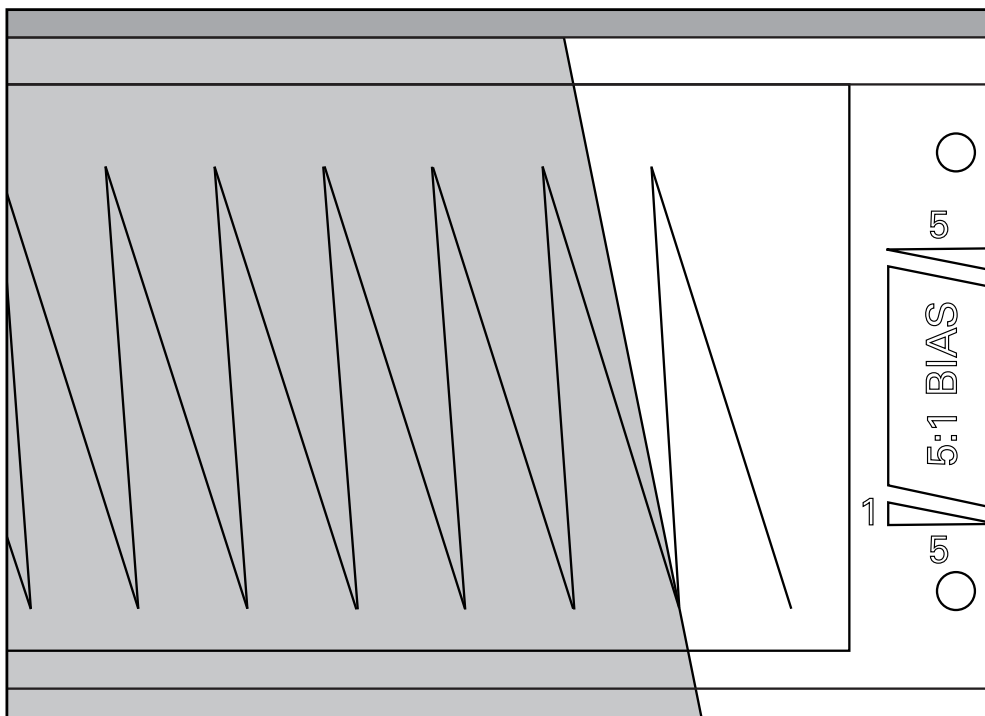


Gire la barra de la mordaza para banda. Quite la banda.

FLEXCO

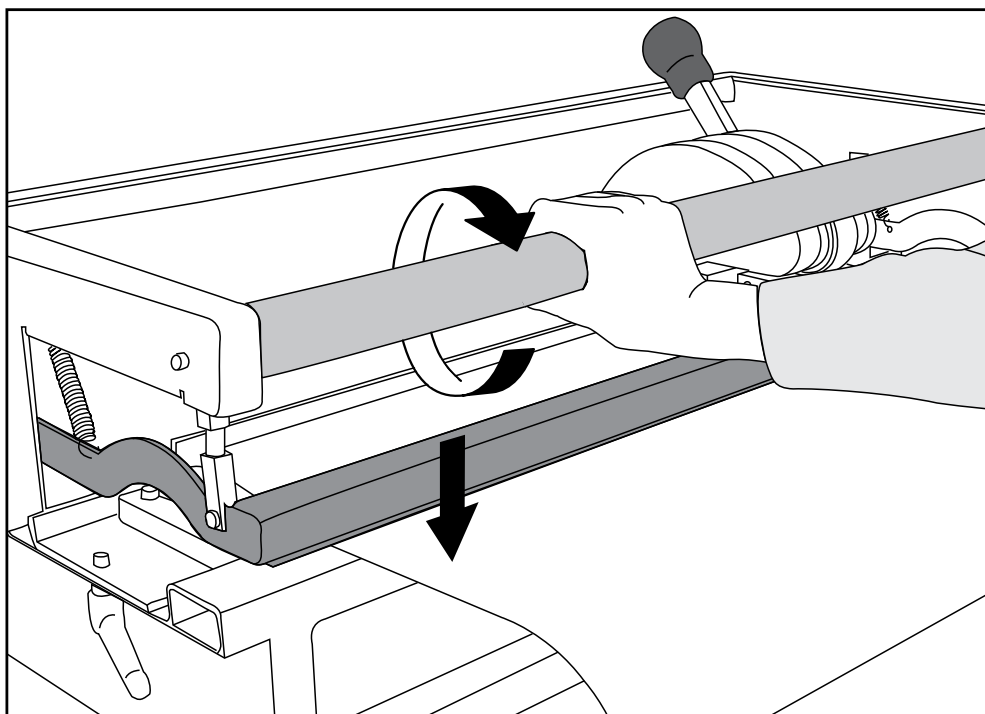
Troquelado de dedo desviado

D6



Inserte el lado de la cubierta del extremo opuesto de la banda hacia arriba en el troquelador. Coloque al ras de la banda. Alinee la banda a la derecha con la parte inferior del patrón en V en el juego de cuchillas.

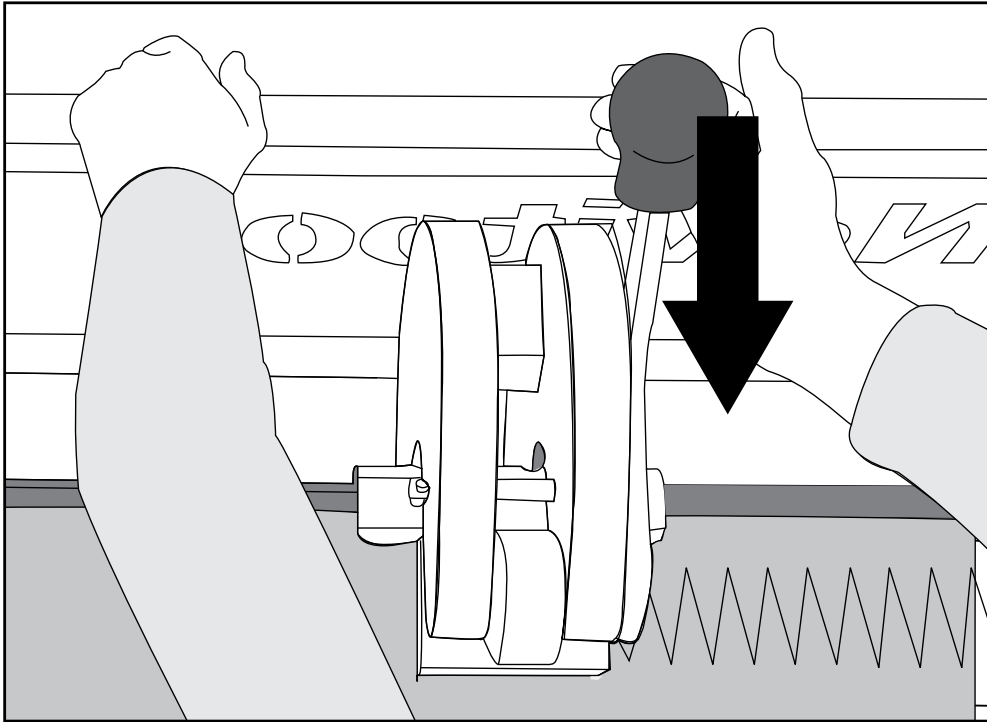
D7



Gire la barra de la mordaza para banda para sujetar la banda.

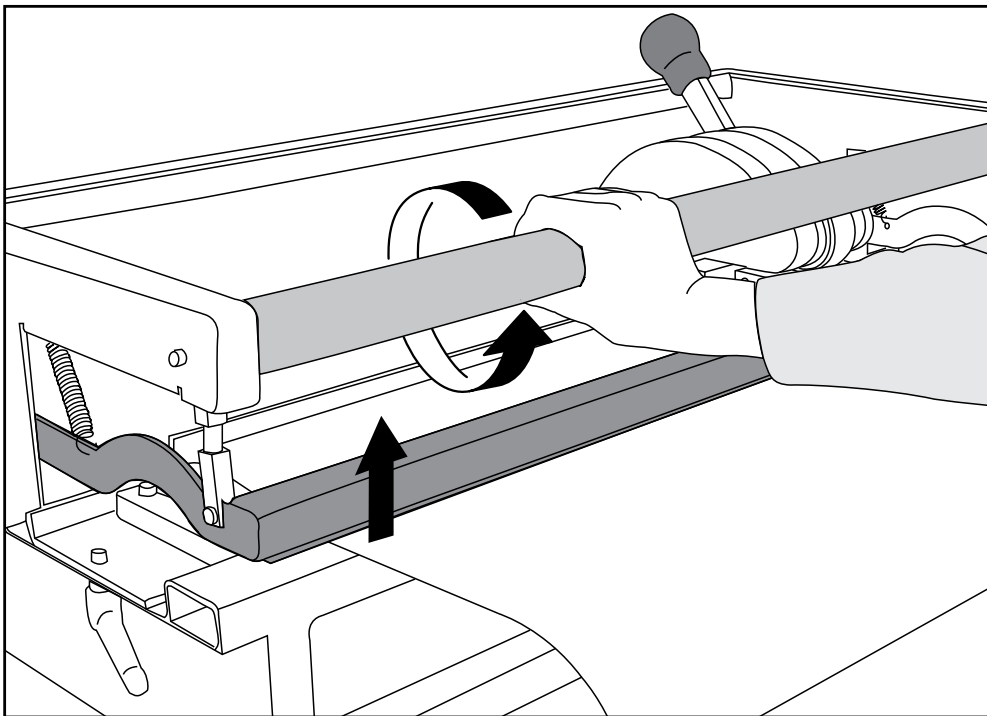
Troquelado de dedo desviado

D8



Sujete la banda en su lugar al girar la barra de la mordaza para banda. Perfore en el centro, en ambos extremos y luego el resto del material.

D9



Gire la barra de la mordaza para banda. Quite la banda.

FLEXCO

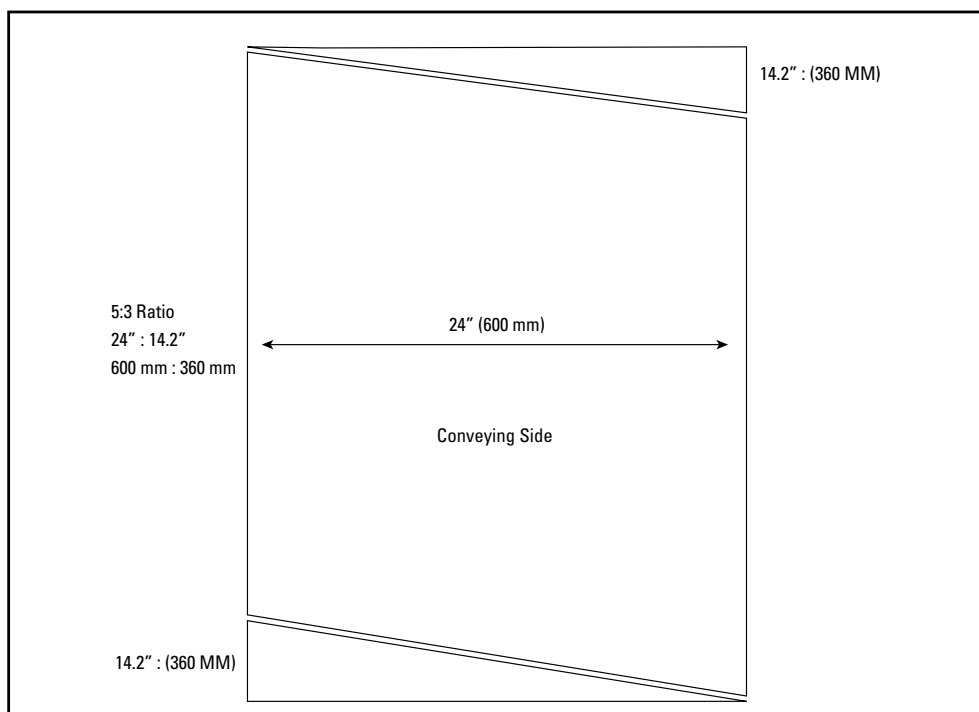
Troquelado de dedo sobre dedo desviado



Antes de la perforación asegúrese de que:

- El bloque de troquelado está en la posición correcta (A3)
- Esté instalada la plantilla de troquelado correcta (A7)
- La fuerza del troquelado se ha ajustado para el material (A10)
- Asegúrese de que los extremos de la banda estén separados por capas.

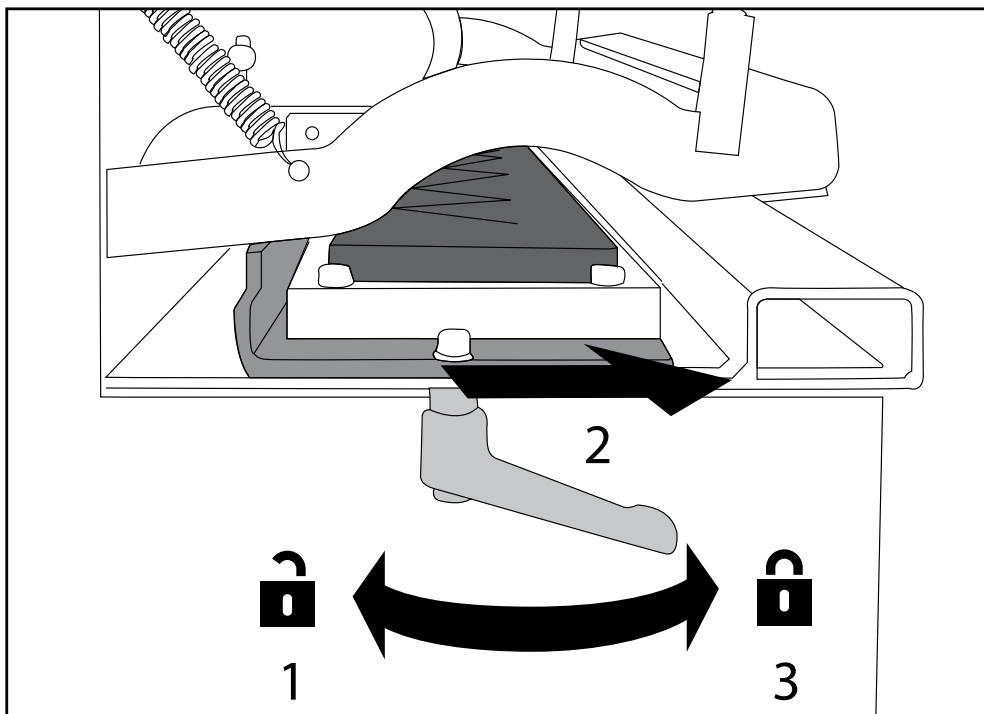
E1



Prepare los extremos de la banda para troquelado dedo sobre dedo desviado al cortar en ángulos opuestos (relación 5:3) en cada extremo de la banda. Utilice Ply 130™ para separar cada extremo de la banda a 110 mm (4.3”) de profundidad.

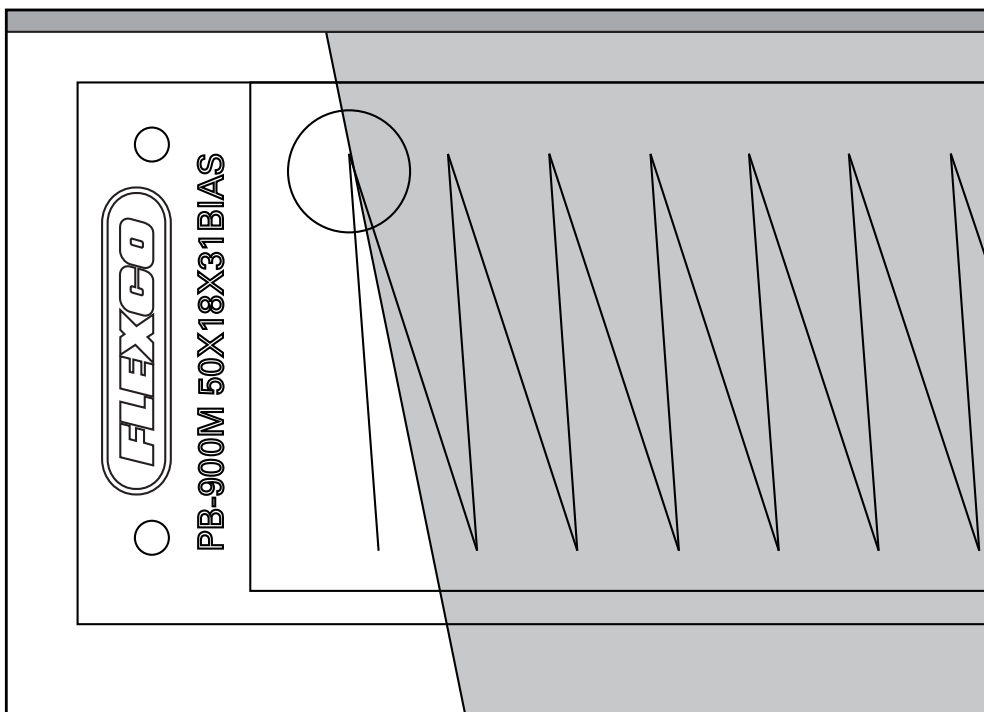
Troquelado de dedo sobre dedo desviado

E2



1. Desbloquee la bandeja de la plantilla de troquelado en ambos extremos. 2. Mueva la bandeja de la plantilla de troquelado a la posición delantera. 3. Bloquee la bandeja de la plantilla de troquelado en ambos extremos. **Atención:** Cuando se requiera, vuelva a colocar la manija de bloqueo (B2).

E3

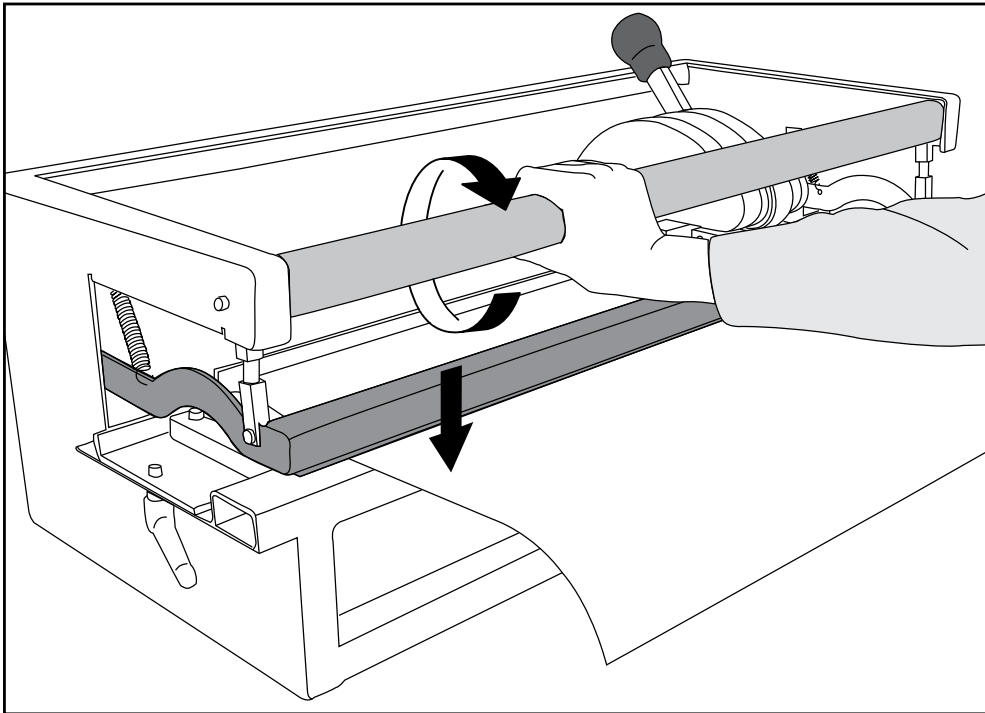


Inserte el lado de la cubierta del extremo de la banda inicial hacia arriba y al ras contra el tope de la banda. Alinee el extremo izquierdo de la banda con la parte superior del patrón en V del juego de cuchillas.

FLEXCO

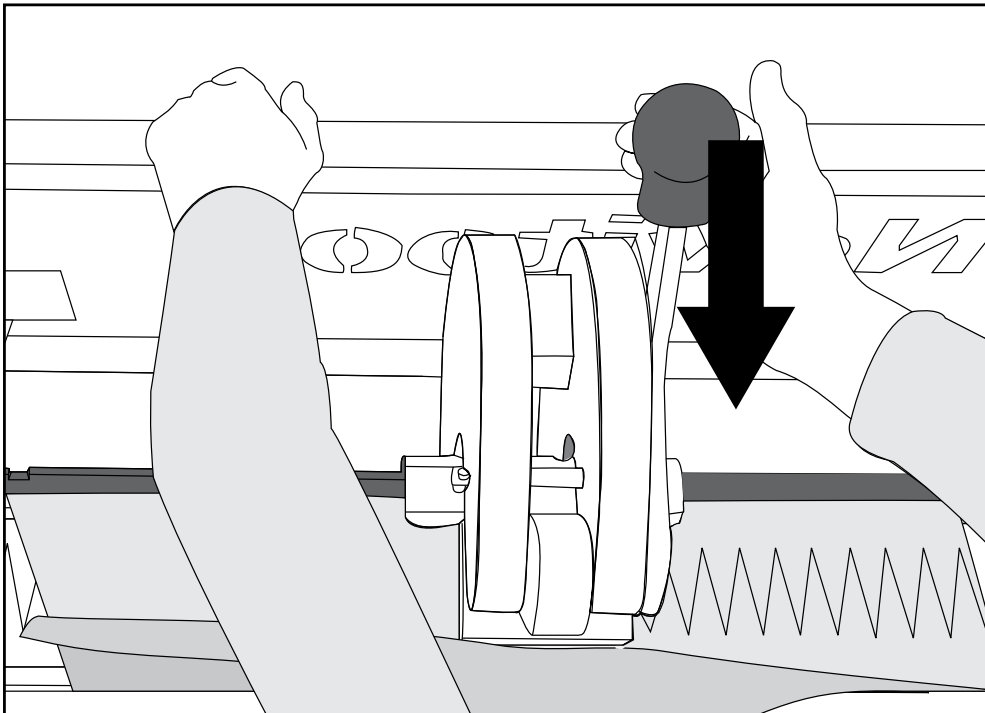
Troquelado de dedo sobre dedo desviado

E4



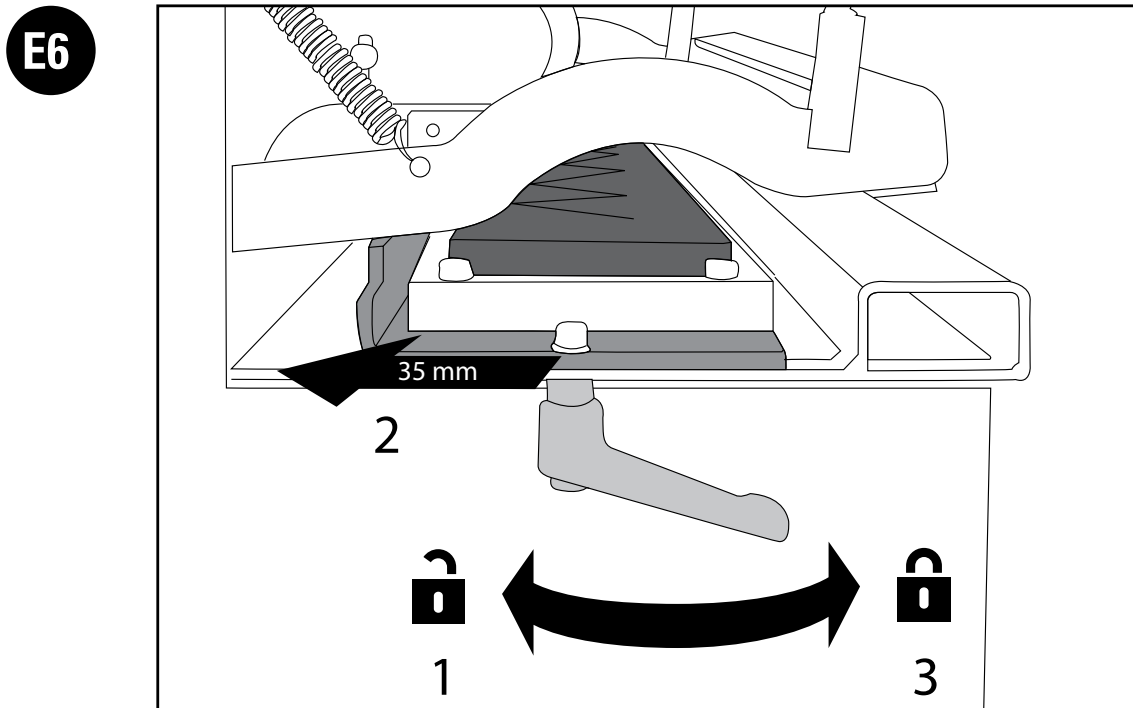
Sujete la banda en su lugar al girar la barra de la mordaza para banda.

E5

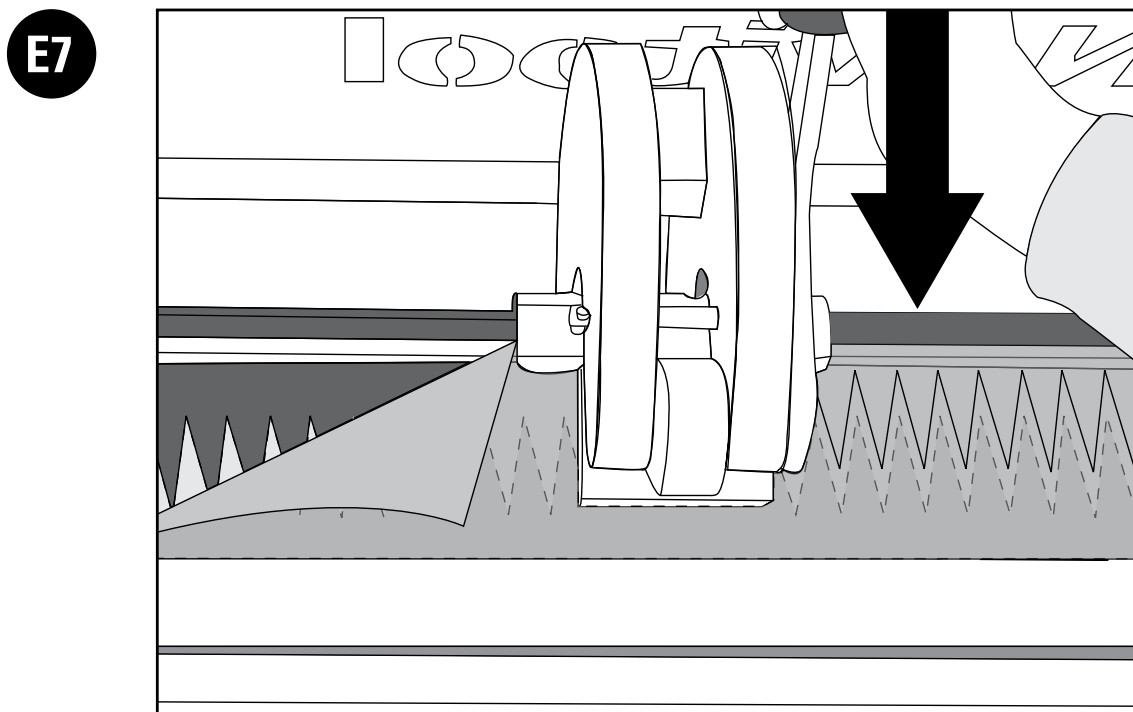


Coloque la mano izquierda en el marco trasero para apoyarse. Utilice la otra mano para operar la palanca que troquelará la banda. Levante la capa superior de la banda. En este paso solo perforará la capa inferior. Perfore en el centro, en ambos extremos y luego el resto del material.

Troquelado de dedo sobre dedo desviado



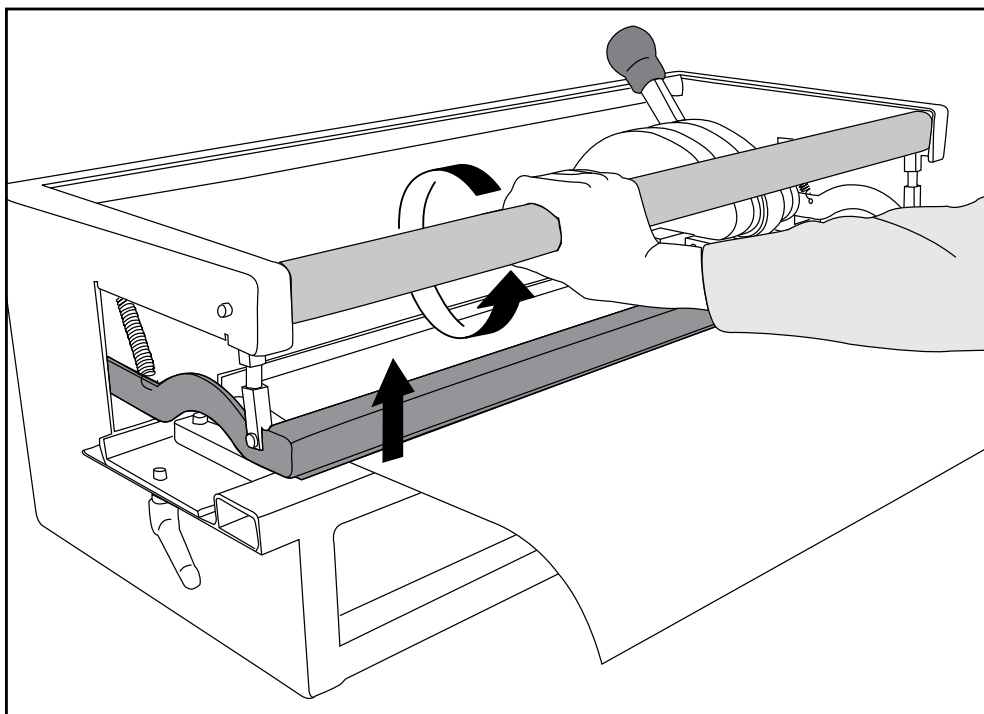
Mantenga la banda sujeta. 1. Desbloquee la bandeja de la plantilla de troquelado en ambos extremos. 2. Deslícela a la posición final. 3. Bloquee la bandeja de la plantilla de troquelado en ambos extremos.



Coloque la cubierta superior y repita el proceso de troquelado para la segunda serie de dedos. Quite el exceso del material perforado.

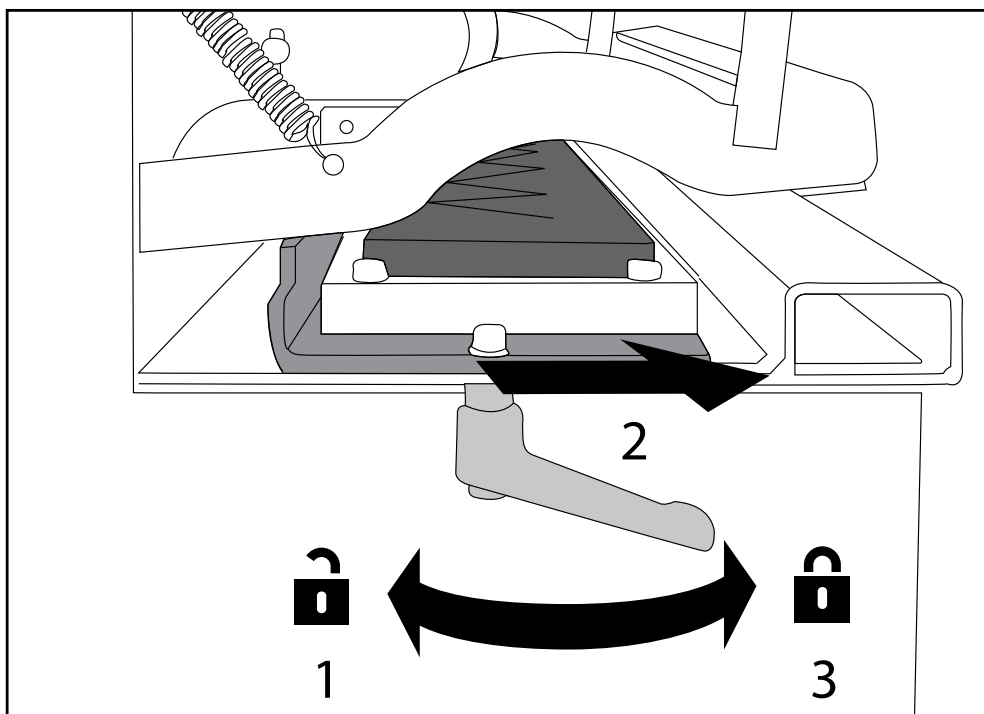
Troquelado de dedo sobre dedo desviado

E8



Gire la barra de la mordaza para banda. Quite la banda.

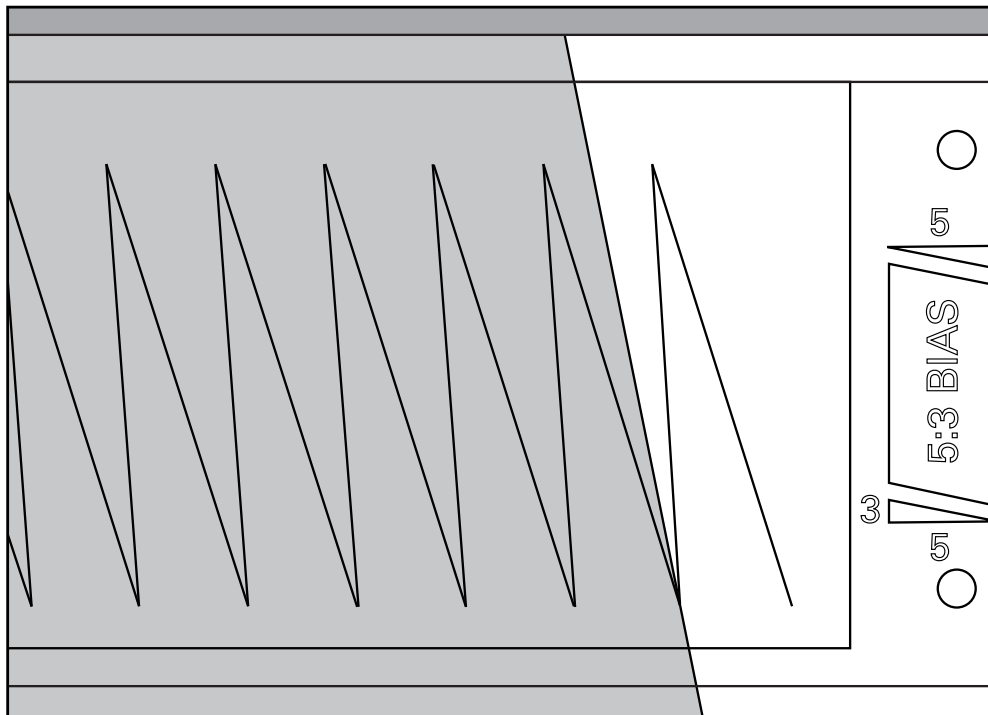
E9



1. Desbloquee la bandeja de la plantilla de troquelado en ambos extremos.
 2. Mueva la bandeja de la plantilla de troquelado a la posición delantera.
 3. Bloquee la bandeja de la plantilla de troquelado en ambos extremos.
- Atención:** Cuando se requiera, vuelva a colocar la manija de bloqueo (B2).

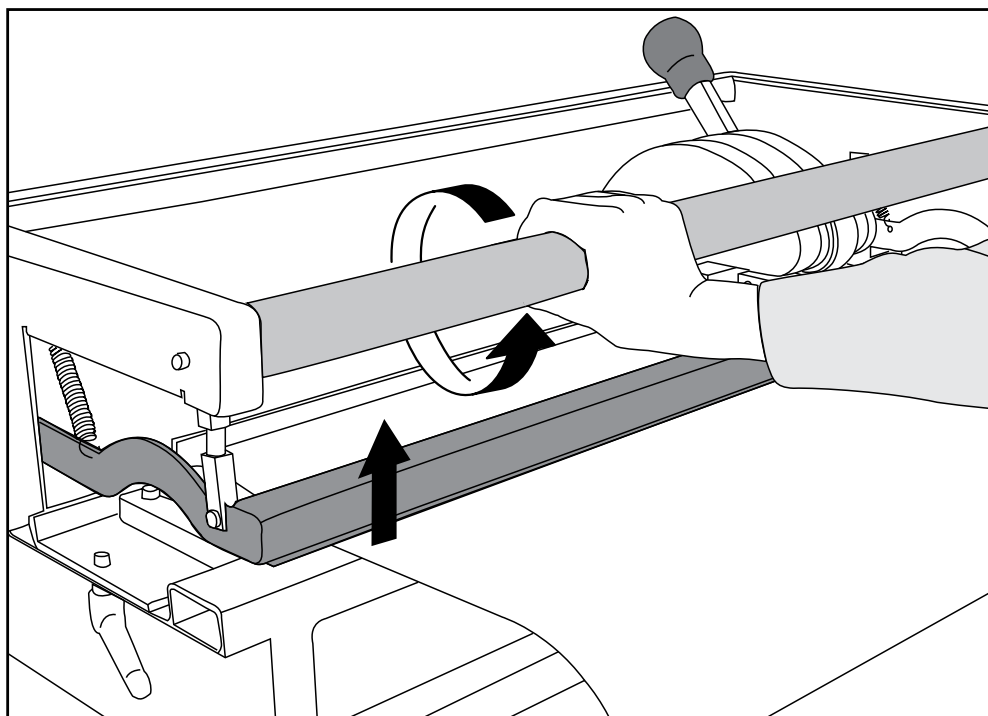
Troquelado de dedo sobre dedo desviado

E10



Inserte el lado opuesto de la cubierta del extremo de la banda hacia arriba y al ras contra el tope de la banda. Alinee a la derecha el extremo de la banda con la parte inferior del patrón en v del juego de cuchillas.

E11

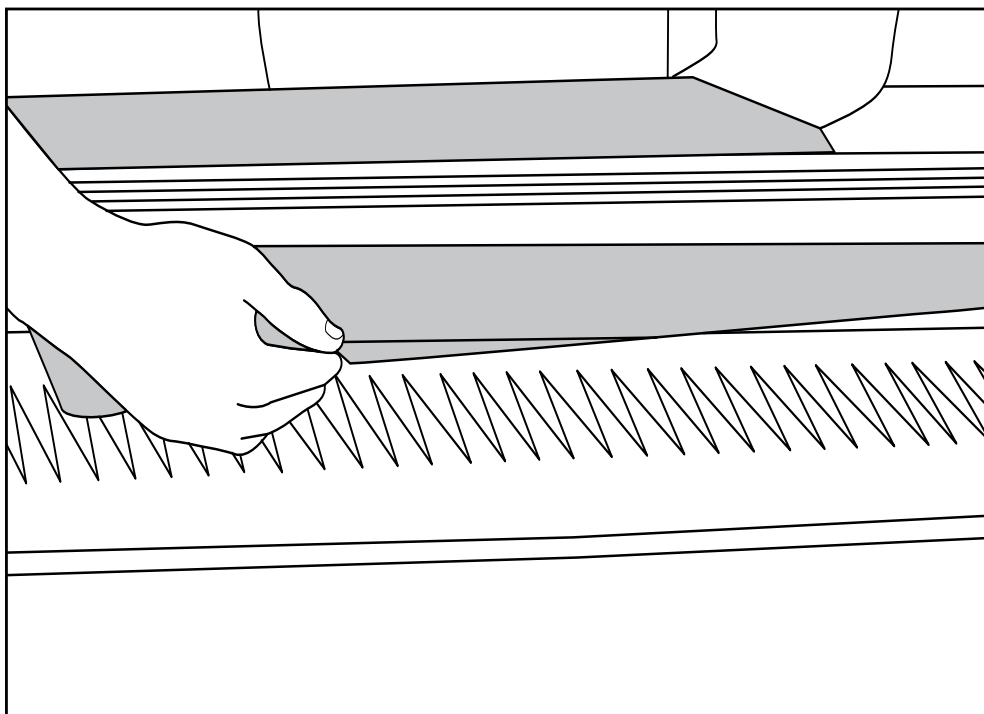


Gire la barra de la mordaza para banda. Quite la banda.

FLEXCO

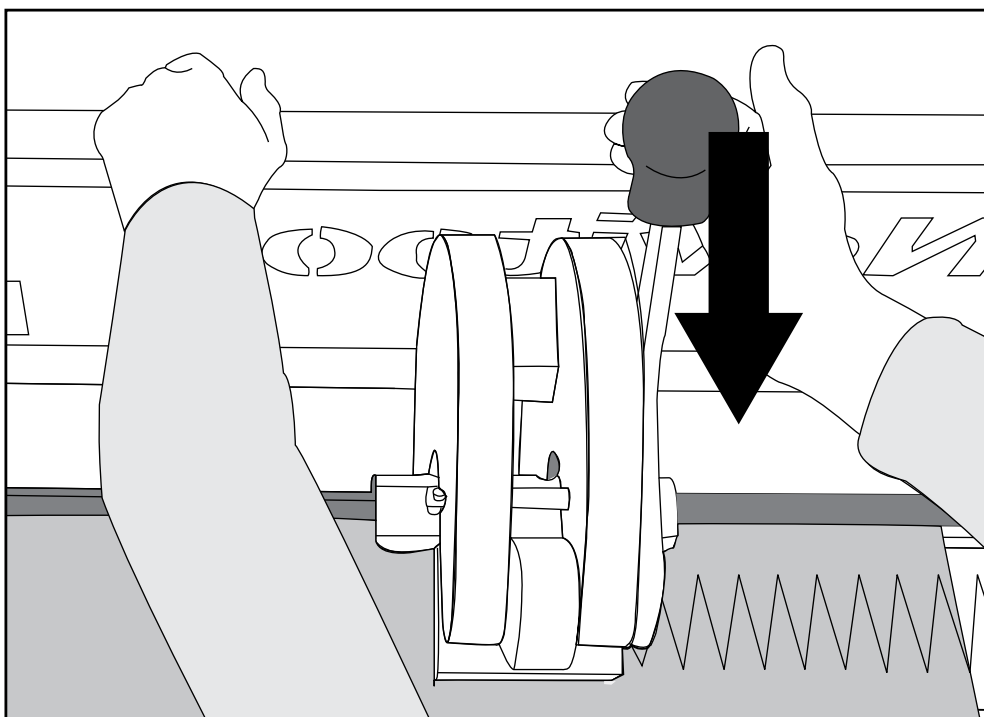
Troquelado de dedo sobre dedo desviado

E12



Levante la capa superior de la banda y luego meta la capa inferior debajo de la bandeja de la plantilla de troquelado.

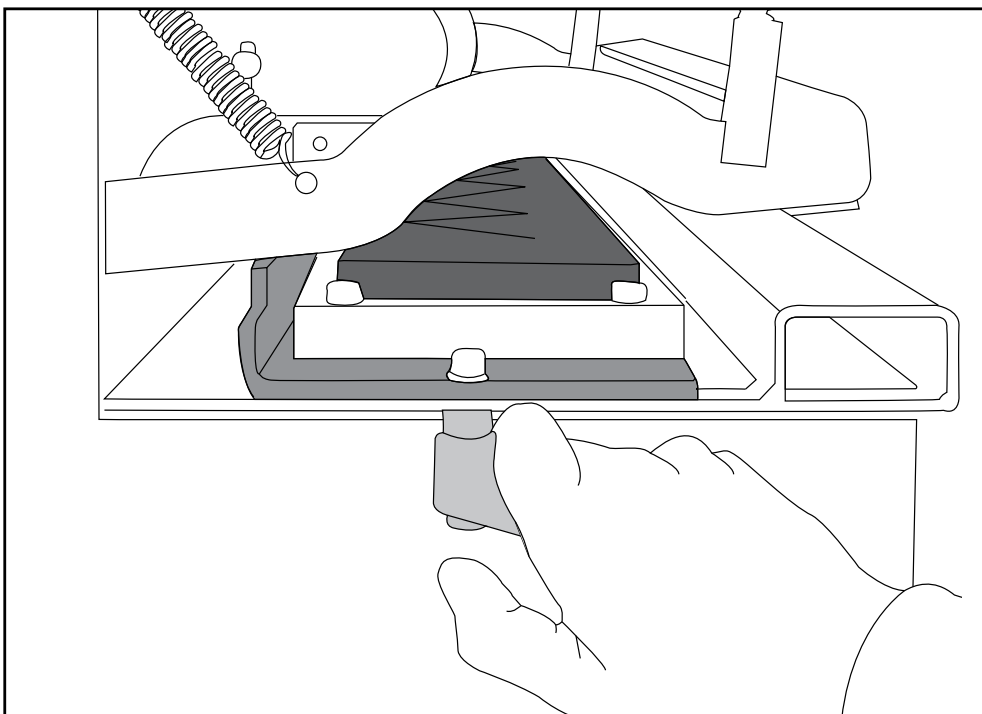
E13



Una vez la capa inferior no se interponga, coloque la tapa superior y perfore la banda. Coloque la mano izquierda en el marco trasero para apoyarse. Utilice la otra mano para operar la palanca que troquelará la banda. Perfore en el centro, en ambos extremos y luego el resto del material. Quite el exceso del material perforado.

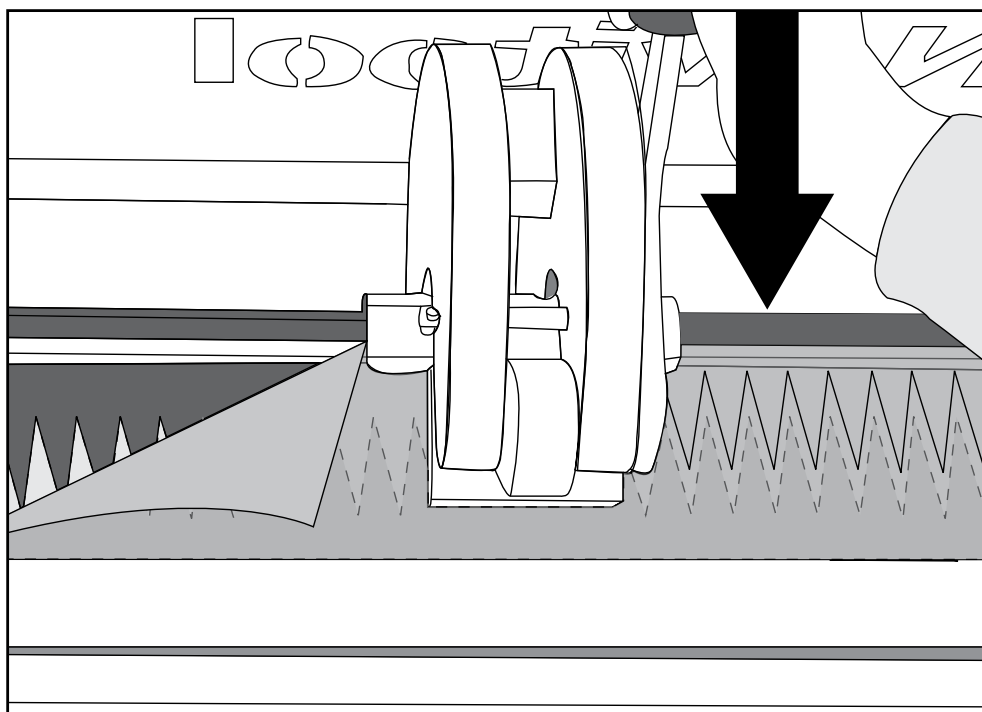
Troquelado de dedo sobre dedo desviado

E14



Mantenga la banda sujeta. 1. Desbloquee la bandeja de la plantilla de troquelado en ambos extremos. 2. Deslícela a la posición final. 3. Bloquee la bandeja de la plantilla de troquelado en ambos extremos (=35 mm/1.38" de desplazamiento).

E15

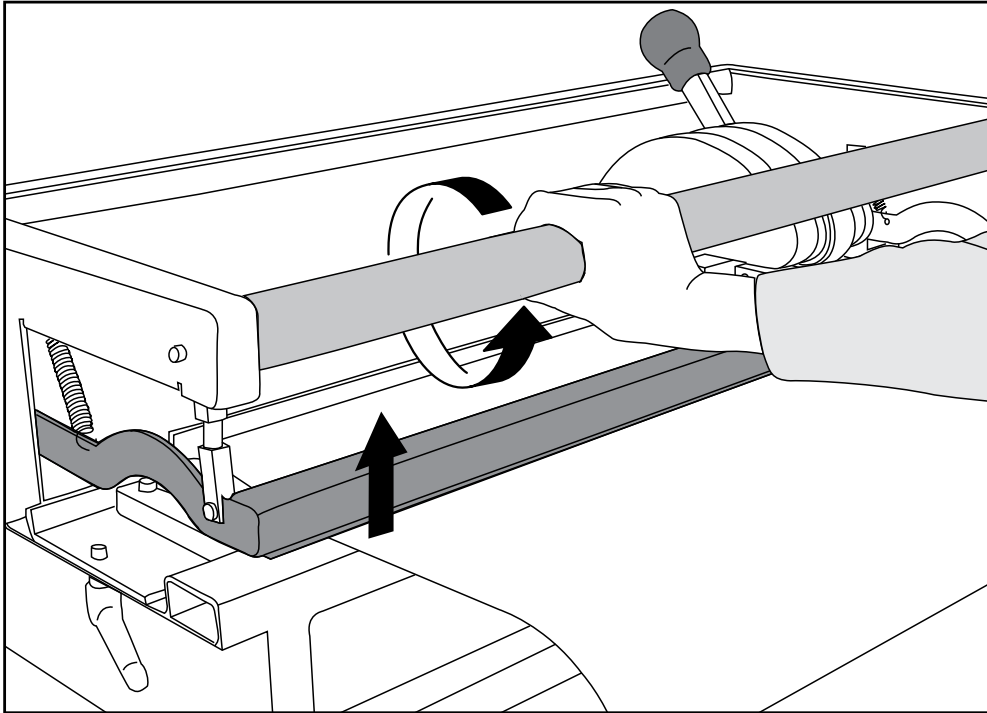


Levante la capa superior de la banda y coloque de nuevo la banda inferior sobre la plantilla de troquelado. En este paso solo perforará la capa inferior. Perfore en el centro, en ambos extremos y luego el resto del material. Quite el exceso del material perforado.

FLEXCO

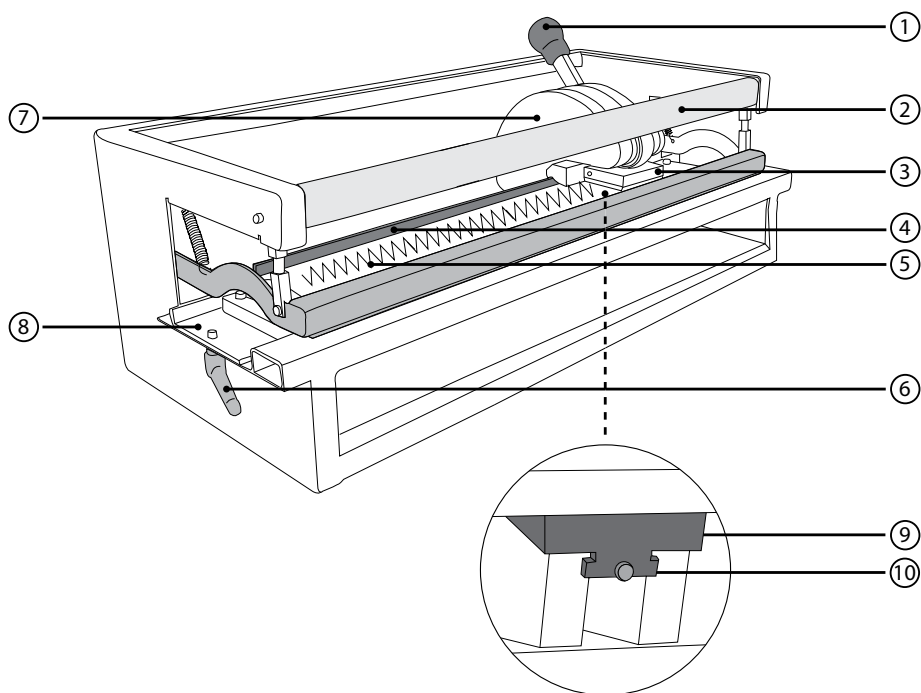
Troquelado de dedo sobre dedo desviado

E16



Gire la barra de la mordaza para banda. Quite la banda.

Partes de reemplazo



Partes de reemplazo

POSICIÓN	DESCRIPCIÓN	NÚMERO DE PEDIDO	CÓDIGO DE ARTÍCULO	POSICIÓN	DESCRIPCIÓN	NÚMERO DE PEDIDO	CÓDIGO DE ARTÍCULO
1	Agarre de la manija del troquelador en C	PUN-M-CFRAMEHNDLGRIP	08197	6	Manija de bloqueo para la bandeja de la plantilla de troquelado	PUN-M-TABLELEVER	08191
2	Barra de la mordaza para banda para PunM 300	PUN-M-ACTUATORBAR-300	08182	8	Tabla de soporte para plantilla de troquelado para PunM 300	PUN-M-TABLE-300	08188
	Barra de la mordaza para banda para PunM 600	PUN-M-ACTUATORBAR-600	08183		Tabla de soporte para plantilla de troquelado para PunM 600	PUN-M-TABLE-600	08189
	Barra de la mordaza para banda para PunM 900	PUN-M-ACTUATORBAR-900	08184		Tabla de soporte para plantilla de troquelado para PunM 900	PUN-M-TABLE-900	08190
3	Bloque de troquelado completo	PUN-M-PUNCH-PLATE	08128	10	Cuña del troquelador en C	PUN-M-ADJUSTERWEDGE	08194
Componentes de 3	Repuestos de plantilla de troquelado de Nylon y cinta	PUN-M-NYLONPAD	08279		Juego de accesorios de la cuña (tapa plástica, collarín de bloqueo, barra de ajuste)	PUN-M-ADJUSTINGWEDGE-HARDWARE	08713
5	Buje de torsión	FGTBSG	56521				

Sacabocado Manual PUN M™

NÚMERO DE PEDIDO	CÓDIGO DE ARTÍCULO	NÚMERO DE PEDIDO	CÓDIGO DE ARTÍCULO	NÚMERO DE PEDIDO	CÓDIGO DE ARTÍCULO
PUN M*		PLANTILLAS DE TROQUELADO PUN M 600		PLANTILLAS DE TROQUELADO PUN M 900	
PUN-M-300	08016	PUN-B-50×20-600	08020	PUN-B-50×20-900	08021
PUN-M-600	08017	PUN-B-70×15-600	08023	PUN-B-70×15-900	08024
PUN-M-900	08018	PUN-B-80×20-600	08026	PUN-B-80×20-900	08027
PLANTILLAS DE TROQUELADO PUN M 300		PUN-B-50×18×31BIAS-600	08540	PUN-B-50×18×31BIAS-900	08526
PUN-B-50×20-300	08019	PUN-B-80×20×113BIAS-600	08439	PUN-B-80×20×113BIAS-900	08440
PUN-B-70×15-300	08022			PARTES DE REEMPLAZO	
PUN-B-80×20-300	08025			PUN-M-NYLONPAD-KIT	08279
PUN-B-50X18X31BIAS-300	08539				

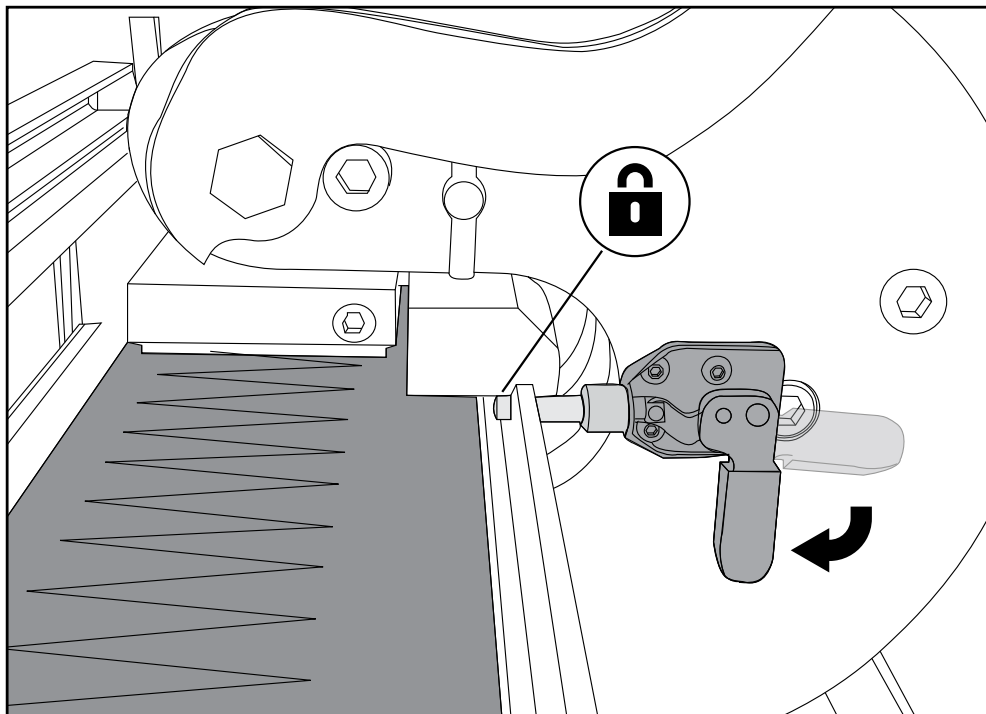
*Las plantillas de troquelado no se incluyen en la compra de Pun M; se venden por separado.

Nota: Hay plantillas de troquelado personalizadas disponibles para otras medidas de dedos. Comuníquese con Servicio al cliente para obtener información.



Seguridad de transporte

G1



Coloque el troquelador en C en el centro de la bandeja de la plantilla de troquelado y deslice el pasador de bloqueo en el orificio.

Av. Jorge Alessandri 11.500 – Edificio 7 • Megacentro San Bernardo
San Bernardo • Santiago, Chile
Teléfono: 56-2-2896-7870 • Correo electrónico: ventaslatam@flexco.com

Visite www.flexco.com para conocer otras ubicaciones y productos de Flexco.

©2018 Flexible Steel Lacing Company. 09-13-22. Para hacer otro pedido: X4262

