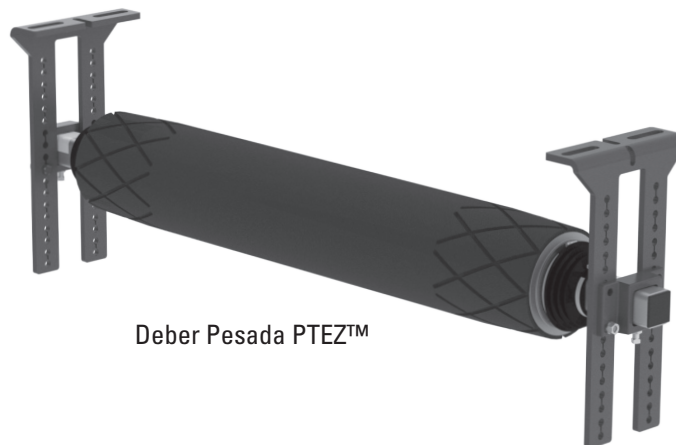


Alineadores de banda PTEZ™

Manual de instalación, funcionamiento y mantenimiento



Deber Estándar PTEZ™



Deber Pesada PTEZ™

Número de serie: _____
Fecha de compra: _____
Adquirido de: _____
Fecha de instalación: _____

La información del número de serie se puede encontrar en la etiqueta del número de serie del producto.

Esta información es útil para cualquier consulta o pregunta futura sobre las piezas de reemplazo, especificaciones o solución de problemas del limpiador de banda.

Sección 1: Información importante	4
1.1 Introducción general.....	4
1.2 Beneficios para el usuario.....	4
1.3 Selección correcta de los alineadores de banda.....	5
Sección 2: Precauciones y consideraciones de seguridad	6
2.1 Transportadores fijos	6
2.2 Transportadores en funcionamiento	6
Sección 3: Revisiones y opciones previas a la instalación.....	7
3.1 Lista de verificación	7
3.2 Accesorios opcionales de instalación	8
Sección 4: Instrucciones de instalación.....	9
4.1 PTEZ™	9
4.2 HD PTEZ™	12
4.3 HD PTEZ™ Subterráneo	15
Sección 5: Pruebas y lista de verificación previa al funcionamiento.....	16
5.1 Lista de verificación previa al funcionamiento	16
5.2 Ejecución de pruebas del transportador	16
Sección 6: Mantenimiento	17
6.1 Inspección de la nueva instalación.....	17
6.2 Inspección visual de rutina	17
6.3 Inspección física de rutina	17
6.4 Instrucciones de reemplazo de rodillos.....	18
6.5 Registro de mantenimiento.....	19
6.6 Lista de verificación de mantenimiento	20
Sección 7: Solución de problemas	21
Sección 8: Especificaciones y esquemas CAD	22
8.1 Diagramas de CAD – PTEZ™	22
8.2 Diagramas de CAD - HD PTEZ™	23
8.3 Diagramas de CAD - HD PTEZ™ Subterráneo	24
Sección 9: Piezas de reemplazo	25
9.1 Lista de partes de reemplazo - PTEZ™	25
9.2 Lista de partes de reemplazo - HD PTEZ™	26
Sección 10: Otros productos del transportador Flexco	27

Sección 1: Información importante

1.1 Introducción general

En Flexco nos complace saber que ha seleccionado un alineador de banda PTEZ™ para su sistema transportador.

Este manual le ayudará a comprender la instalación, funcionamiento y mantenimiento de este producto y le ayudará para que trabaje a la mayor eficiencia durante su vida de servicio.

Es esencial para un funcionamiento seguro y eficiente que la información y guías presentadas se comprendan e implementen adecuadamente. Este manual proporciona precauciones de seguridad, instrucciones de instalación, procedimientos de mantenimiento y sugerencias para solucionar problemas. Además, siga todos los lineamientos de seguridad estándar aprobados cuando trabaja en su transportador.

Sin embargo, si tiene alguna pregunta o problema que no está cubierto, visite nuestro sitio web o comuníquese a nuestro Departamento de servicio al cliente.

Visite www.flexco.com para conocer otras ubicaciones y productos de Flexco.

Lea cuidadosamente este manual y compártalo con cualquier otra persona que será directamente responsable de la instalación, funcionamiento y mantenimiento de este alineador de banda. Aunque hemos intentado hacer que la instalación y las tareas de servicio sean los más fáciles y sencillas posible, **este producto requiere la instalación correcta, así como inspección y mantenimiento regulares para mantener una condición de funcionamiento óptima.**

1.2 Beneficios para el usuario

El desalineamiento de la banda es un problema común que produce varios problemas que van desde daños a la banda y la estructura hasta derrame de producto y problemas de seguridad. Al utilizar PTEZ™ es posible corregir una banda desalineada y que ocasiona estos problemas. Es posible que se necesiten varias unidades dependiendo de la longitud de la banda con desalineamiento.

Sección 1: Información importante

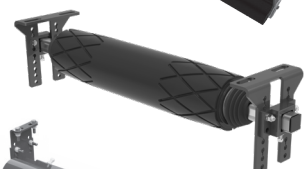
1.3 Selección correcta de los alineadores de banda

MODELO	RANGO DE APLICACIÓN
Belt Positioner™	Sólo lado de retorno, tensión máxima de 140 n/mm (800 PIW) en pequeño, mediano y grande; tensión máxima de 210 n/mm (1200 PIW) en extra grande. También funciona en bandas reversibles.
PTEZ™	Bandas de trabajo mediano, tensión máxima de hasta 280 n/mm (1600 PIW). También funciona en bandas reversibles.
HD PTEZ™	Bandas de trabajo mediano, tensión máxima de hasta 420 n/mm (2400 PIW). Ancho de banda + 225 mm (9"). Grosor de la correa 25 mm (1") máximo. También funciona en bandas reversibles.
PT Smart™	Bandas de trabajo mediano, tensión máxima de hasta 280 n/mm (1600 PIW). Ancho de banda más polea de 75 mm (3"). Grosor de la banda 25 mm (1") máximo
PT Smart™ Subterráneo	Bandas de trabajo mediano, tensión máxima hasta de 280 n/mm (1600 PIW). Rodillo de ancho de banda más + 225 mm (9"). Grosor de la banda 25 mm (1") máximo. Se ajusta a la estructura subterránea.
PT Max™ de Ajustable	Bandas de trabajo pesado de hasta 525 n/mm (3000 PIW) máximo (generalmente de más de 19 mm (3/4") de espesor). Ancho de banda de 900–1500 mm (36–60").
HD PT Max™ de Ajustable	Bandas de trabajo pesado, tensión máxima de hasta 1050 n/mm (6000 PIW). Ancho de banda de 1350–2100 mm (54–84").

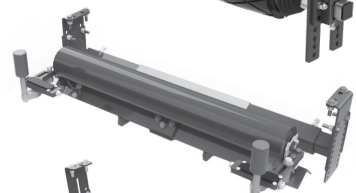
Belt Positioner™



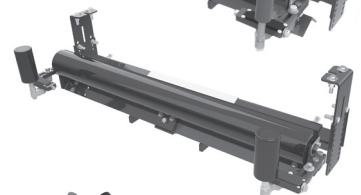
PTEZ™



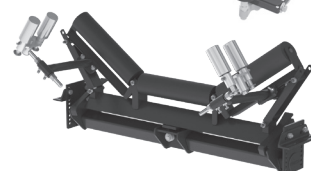
PT Smart™ Estándar



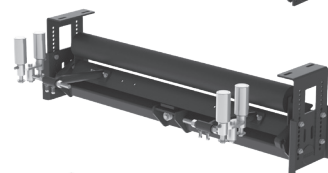
PT Smart™ Subterráneo



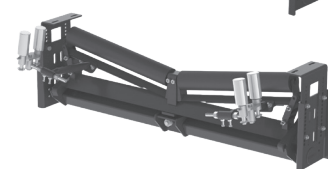
PT Max™ de ajustable Lado de carga



PT Max™ de ajustable Lado de retorno



PT Max™ de ajustable Lado de V-retorno



Problemas del Transportador	Belt Positioner™	PTEZ™	PT Smart™	PT Max™	Heavy Duty PT Max™	Super Duty PT Max™
Desalineamiento del lado de carga	No	No	No	Si	Si	Si
Desalineamiento del lado de retorno	Si	Si	Si	Si	Si	Si
Reversibles	Si	Si	No	No	No	No
Desalineamiento hacia un lado de la banda	Mejor	Mejor	Mejor	Mejor	Mejor	Mejor
Desalineamiento de la banda por ambos lados	Aceptable	Mejor	Superior	Superior	Superior	Superior
Inconsistencia con el encarrilado	Bueno	Mejor	Superior	Superior	Superior	Superior
Banda curva (pesada)	Superior ‡	Mejor‡	Mejor	Mejor	Mejor	Mejor
La banda tiene daño en los bordes	Superior	Superior	Bueno	Bueno	Bueno	Bueno
Facilidad de instalación	Superior	Mejor	Bueno	Bueno	Bueno	Bueno
Funcionamiento de la banda con baja tensión	Bueno	Bueno	Bueno	Bueno	N/A	N/A
Funcionamiento de la banda con tensión media	Mejor	Mejor	Mejor	Superior	Superior	Superior
Funcionamiento de la banda con alta tensión	N/A	N/A	N/A	Mejor	Superior	Superior
Efecto "ascendente" aproximado*Δ	15 M (50')	6 M (20')	6 M (20')	15 M (50')	15 M (50')	15 M (50')
Efecto "descendente" aproximado*Δ	15 M (50')	30–36 M (100–120')	36–45 M (120–150')	45–61 M (150–200')	45–61 M (150–200')	45–61 M (150–200')

‡ Instalado en el lado libre de la banda de retorno

* Resultados típicos; los resultados reales pueden variar

Δ Los rodillos de disco tienen el potencial de reducir estos números

Sección 2: Precauciones y consideraciones de seguridad

Antes de instalar y operar el alineador de banda PTEZ™ es importante revisar y comprender la siguiente información de seguridad.

Hay actividades de instalación, mantenimiento y operaciones que involucran **transportadores fijos** y **transportadores en funcionamiento**. Cada caso tiene un protocolo de seguridad.

2.1 Transportadores fijos

Las actividades siguientes se llevan a cabo en transportadores fijos:

- Instalación
- Limpieza
- Reemplazo de rodillos
- Reparaciones

PELIGRO

Es muy importante que se sigan las regulaciones de bloqueo/etiquetado (LOTO) OSHA/MSHA, 29 CFR 1910.147, antes de llevar a cabo las actividades anteriores. Si no se utiliza LOTO, se expone a los trabajadores a comportamientos descontrolados del limpiador de banda ocasionados por el movimiento del transportador de banda o del alineador de banda. Puede provocar lesiones graves o la muerte.

Antes de trabajar:

- Debe bloquear/etiquetar la fuente de energía del transportador
- Limpie el área del transportador donde se va a realizar el trabajo

ADVERTENCIA

Utilice el equipo protector personal (PPE):

- Anteojos de protección
- Casco
- Calzado de seguridad

Los espacios reducidos y los componentes pesados crean un sitio de trabajo que afecta los ojos, los pies y la cabeza del trabajador.

Debe utilizar PPE para controlar los peligros previsible asociados con los componentes del transportador de banda. Las lesiones graves se pueden evitar.

2.2 Transportadores en funcionamiento

Hay dos tareas de rutina que se deben realizar mientras el transportador está en funcionamiento:

- Inspección del rendimiento del alineador de la banda
- Solución dinámica de problemas

PELIGRO

Cada transportador de banda presenta peligro de compresión durante el funcionamiento. Nunca toque o golpee un alineador de banda. Los peligros del transportador ocasionan amputación y atrapamiento instantáneo.

ADVERTENCIA

Los transportadores presentan peligros mecánicos por las partes en movimiento. Manténgase lo más alejado posible del alineador y utilice anteojos de protección y casco.

ADVERTENCIA

Nunca ajuste nada en un alineador de banda en funcionamiento. El equipo que se agita violentamente puede ocasionar lesiones graves o la muerte.

Sección 3: Revisiones y opciones previas a la instalación

3.1 Lista de verificación

- Revise el modelo y tamaño del alineador de banda. ¿Es el correcto para su línea de banda?
- Revise PTEZ™ para asegurarse de que todas las partes están incluidas en el envío.
 - Alineador
 - Accesorios de montaje
 - Juego de instrucciones
- Busque el paquete de información en el envío.
- Revise la sección “Herramientas necesarias” que se encuentra en la parte delantera de las instrucciones de instalación.
- Prepare el sitio del transportador:
 - Identifique los puntos de desalineamiento, espere de 30–37 M (100–120') de influencia descendente.
 - Coloque la unidad 6.1 M (20') después del inicio del desalineamiento.
 - Identifique una abertura de por lo menos 225 mm (9") para servicio estándar, 265 mm (10.5") para servicio pesado, si es posible, para evitar la interferencia del rodillo durante la instalación.
 - Quite los alineadores de banda antiguos.
 - Si el transportador tiene rodillos de disco, reemplace un rodillo antes y un rodillo después de la ubicación donde se instalará el alineador con un rodillo estándar.
 - Si el transportador cuenta con rodillos de retorno en forma de "V", reemplace con rodillos planos, antes y después del lugar de la instalación del alineador PTEZ.

Sección 3: Revisiones previas a la instalación y opciones

3.2 Accesorios opcionales de instalación

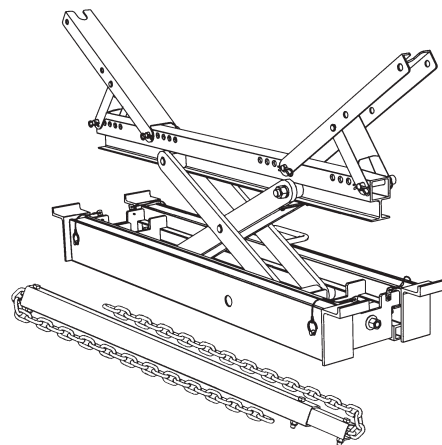
Las herramientas opcionales pueden facilitar y agilizar la instalación del alineador de banda PTEZ™.

Elevador para banda transportadora Flex-Lifter™

DESCRIPCIÓN	NÚMERO DE PEDIDO	CÓDIGO DEL ARTÍCULO
Flex-Lifter Mediano 900–1500 mm (36–60")	FL-M	76469
Flex-Lifter Grande 1200–1800 mm (48–72")	FL-L	76470
XL Flex-Lifter 1800–2400 mm (72–96")	FL-XL	76983

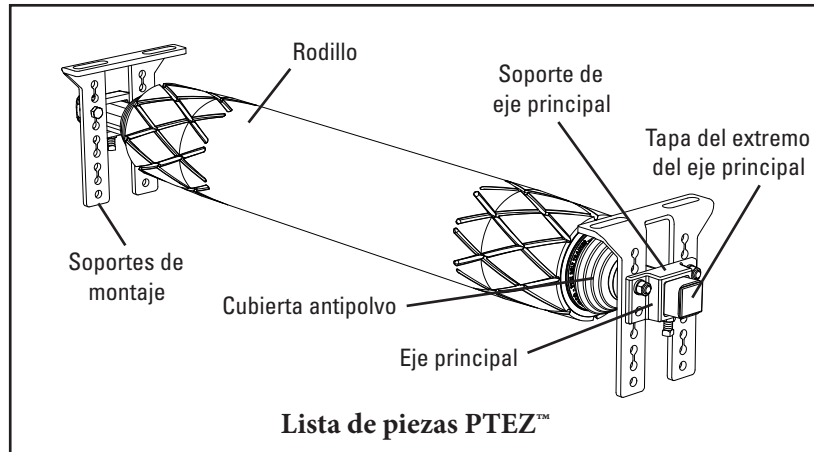
Elevador para banda transportadora Flex-Lifter™

El Flex-Lifter de Flexco hace que el trabajo de elevar el transportador de banda sea más seguro y fácil. Al utilizar dos Flex-Lifters, la banda se puede elevar rápidamente y apartarse para instalar PTEZ™. El Flex-Lifter tiene la clasificación de elevación segura más alta disponible a 1810 kg (4000 lbs). Y es versátil. También se puede utilizar para elevar el lado superior o de retorno de la banda para empalmar, reemplazar rodillos u otros trabajos de mantenimiento. Disponible en tres tamaños: Mediano para anchos de banda de 900–1500 mm (36–60"), grande para anchos de banda de 1200–1800 mm (48–72") y XL para anchos de banda de 1800–2400 mm (72–96").



Sección 4: Instrucciones de instalación

4.1 PTEZ™



Etiquete y bloquee físicamente el transportador en la fuente de energía antes de empezar la instalación del alineador.

PRECAUCIÓN: Los componentes pueden ser pesados. Utilice procedimientos de levantamiento de seguridad aprobados.

Herramientas necesarias:

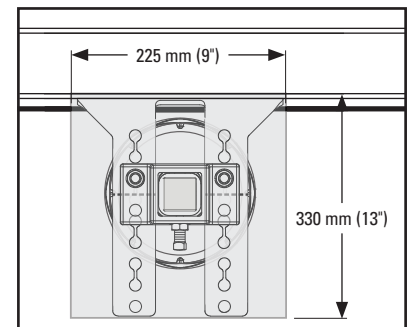
- Cinta métrica
- Llaves de 19 mm (3/4") (2)
- Llave ajustable mediana o grande
- Soplete para soldadura y corte
- Tirantes de trinquete (2) (3/4 tonelada mínimo)
- Cualquier equipo necesario para mover y levantar componentes pesados
- Escuadra o nivel
- Marcador

Antes de empezar:

- Se aplica una etiqueta con el número de serie al PTEZ™ en la fábrica. Está ubicado debajo del fuelle/cubierta antipolvo en un extremo del eje principal para protección. Utilice este número en cualquier correspondencia.
- Utilice el equipo de elevación mecánica necesario (grúa, tirantes de trinquete, etc.) para una instalación segura.
- El alineador no se debe colocar a menos de 6 M (20') de la polea de cola, poleas de contrapeso o la polea motriz.
- Siga todas las precauciones de seguridad cuando utilice un soplete.

Preparación del sitio para el transportador:

- Identifique los puntos de desalineamiento, espere de 30–37 M (100–120') de influencia descendente.
- Coloque la unidad 6 M (20') después del inicio del desalineamiento.
- Identifique una abertura de por lo menos 225 mm (9").
- Quite cualquier dispositivo de alineamiento de banda existente que esté en el rango de alineamiento estimado de PTEZ; ya que varios dispositivos de alineamiento pueden reducir o evitar que PTEZ alinee de la manera esperada.



Sección 4: Instrucciones de instalación

4.1 PTEZ™

Preparación e instalación de PETZ:

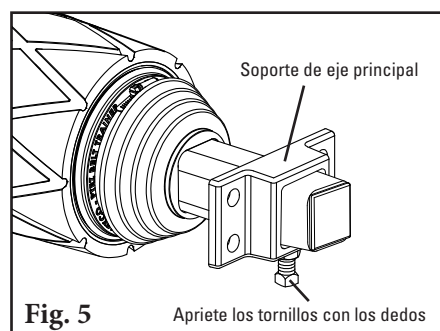
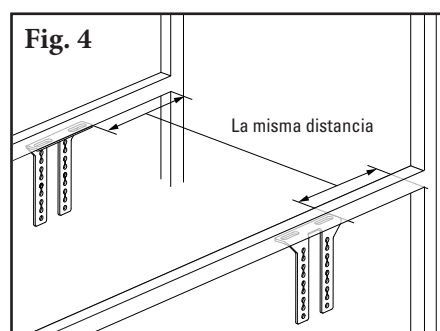
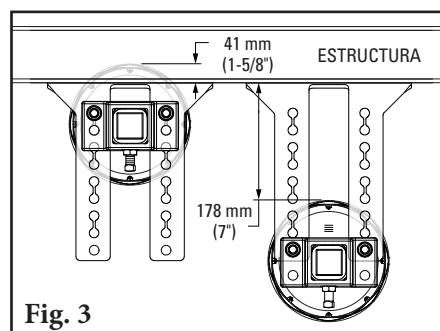
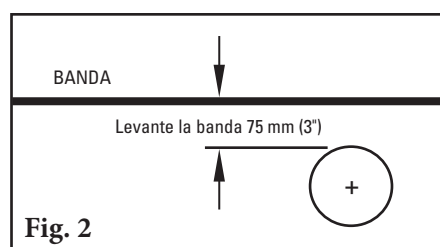
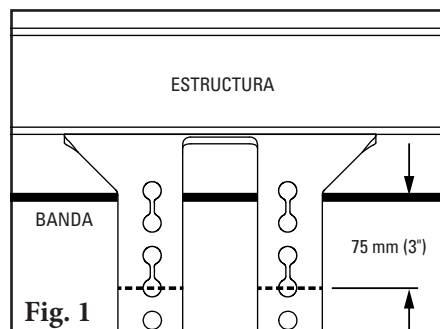
1. Identifique la ubicación para el PTEZ y coloque un soporte.

- Para instalación en ascenso, utilice una escuadra para presionar sobre la banda y eliminar la holgura y haga una marca en el soporte para la parte inferior de la banda. Desde esa marca, mida 75 mm (3") hacia abajo y haga una segunda marca (Fig. 1). La segunda marca es donde el centro del eje se debe alinear en el Paso 6.
- Para instalación en descenso, utilice una escuadra para presionar sobre la banda y eliminar la holgura y haga una marca en el soporte para la parte inferior de la banda. Desde esa marca, mida 75 mm (3") hacia arriba y haga una segunda marca. La segunda marca es donde el centro del eje se debe alinear en el Paso 6.

2. Levante la banda aproximadamente 75 mm (3") donde va a instalar el alineador. Quite el rodillo existente (si corresponde) (Fig. 2).

NOTA: Si el transportador tiene rodillos de disco, reemplace un rodillo con un rodillo estándar antes y después de la ubicación donde va a instalar el alineador.

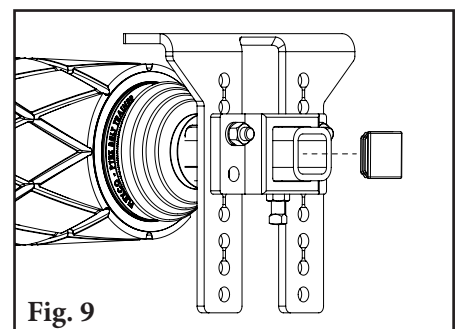
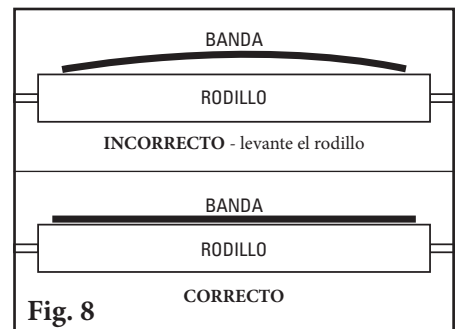
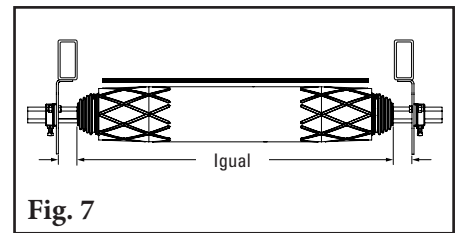
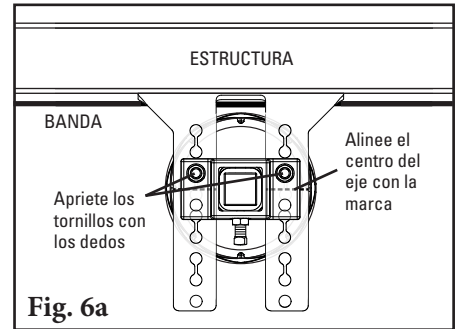
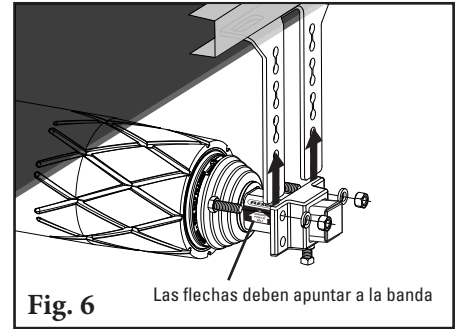
- Coloque los soportes de montaje.** Se pueden montar con los patrones de orificios del rodillo existente. El rango general de ajuste de los soportes es 41 mm (1-5/8") sobre la brida superior u 178 mm (7") debajo de la brida superior (Fig. 3).
- Escuadre los soportes de montaje.** Mida desde una ubicación fija a ambos lados para asegurar la alineación (Fig. 4).
- Deslice sobre los soportes del eje principal.** Apriete los tornillos con los dedos para ajustarlos bien más adelante (Fig. 5).



Sección 4: Instrucciones de instalación

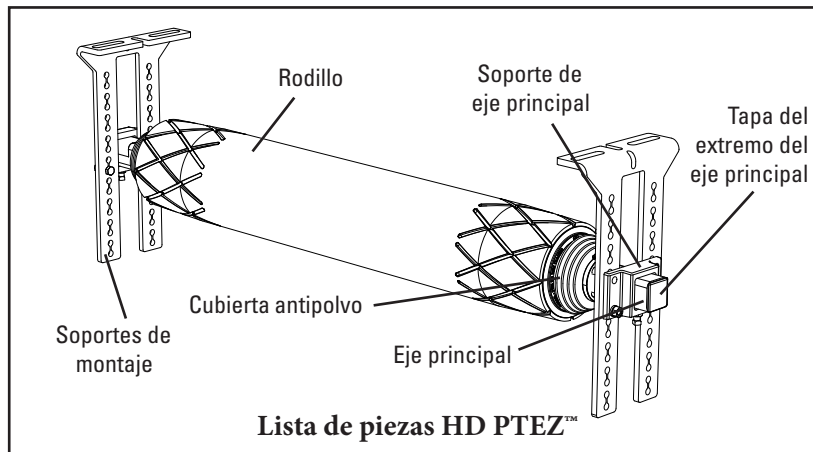
4.1 PTEZ™

6. **Levante el ensamble del soporte del rodillo y eje principal.**
Asegúrese de utilizar procedimientos de elevación seguros y protegidos para levantar el PTEZ y colocarlo en su posición. Asegúrese de que las flechas de la etiqueta del eje principal apunten hacia arriba o hacia abajo de la banda (Fig. 6). Alinee el centro del eje con la marca del soporte de montaje (del Paso 1) y apriete los tornillos con los dedos entre el soporte de montaje y el soporte del eje principal (Fig. 6a).
 7. **Asegúrese de que el eje principal esté centrado sobre los soportes del eje principal** (la misma longitud en ambos lados del rodillo) (Fig. 7).
 8. **Baje la banda sobre el rodillo.** Asegúrese de que la banda entre completamente en contacto con el rodillo. Eleve los soportes de extensión un orificio, si no hay buen contacto (Fig. 8). La banda se debe elevar o descender 12–25 mm (1/2–1") aproximadamente de su altura de funcionamiento normal. Si aún hay un espacio entre PTEZ y la banda, puede hacer ajustes en incrementos de 12 mm (1/2") hasta eliminar el espacio.
- NOTA:** Si el espacio persiste considere una instalación descendente.
9. **Apriete todos los tornillos,** si se quitaron las tapas de los extremos durante la instalación o para cortar el eje principal, reinstálelos y continúe con la lista de verificación previa al funcionamiento de la Página 16 (Fig. 9).



Sección 4: Instrucciones de instalación

4.2 HD PTEZ™



Etiquete y bloquee físicamente el transportador en la fuente de energía antes de empezar la instalación del alineador.

PRECAUCIÓN: Los componentes pueden ser pesados. Utilice procedimientos de levantamiento de seguridad aprobados.

Herramientas necesarias:

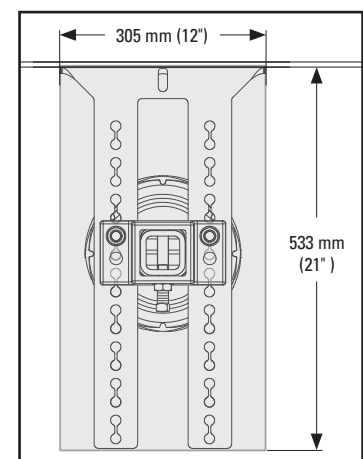
- Cinta métrica
- Llaves de 19 mm (3/4") (2)
- Llave ajustable mediana o grande
- Soplete para soldadura y corte
- Tirantes de trinquete (2) (3/4 tonelada mínimo)
- Cualquier equipo necesario para mover y levantar componentes pesados
- Escuadra o nivel
- Marcador

Antes de empezar:

- Se aplica una etiqueta con el número de serie al HD PTEZ™ en la fábrica. Está ubicado debajo del fuelle/cubierta antipolvo en un extremo del eje principal para protección. Utilice este número en cualquier correspondencia.
- Utilice el equipo de elevación mecánica necesario (grúa, tirantes de trinquete, etc.) para una instalación segura.
- El alineador no se debe colocar a menos de 6 M (20') de la polea de cola, poleas de contrapeso o la polea motriz.
- Siga todas las precauciones de seguridad cuando utilice un soplete.

Preparación del sitio para el transportador:

- Identifique los puntos de desalineamiento, espere de 30–37 M (100–120') de influencia descendente.
- Coloque la unidad 6 M (20') después del inicio del desalineamiento.
- Identifique una abertura de por lo menos 305 mm (12").
- Quite cualquier dispositivo de alineamiento de banda existente que esté en el rango de alineamiento estimado de HD PTEZ; ya que varios dispositivos de alineamiento pueden reducir o evitar que HD PTEZ alinee de la manera esperada.



Sección 4: Instrucciones de instalación

4.2 HD PTEZ™

Preparación e instalación de HD PTEZ™:

Para instalaciones con perno J bajo tierra o montaje de cable de acero, vea página 15.

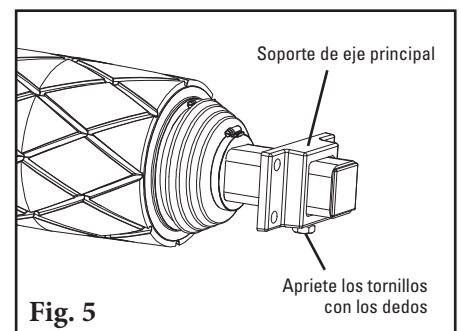
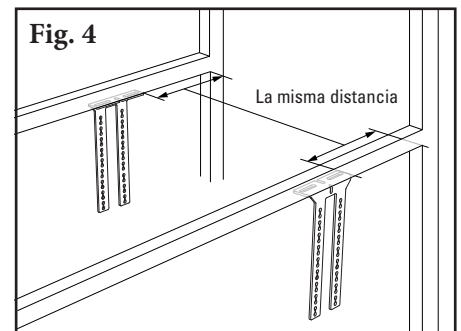
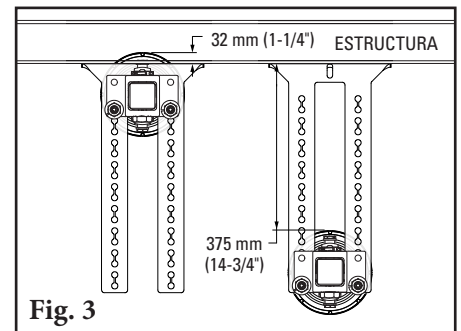
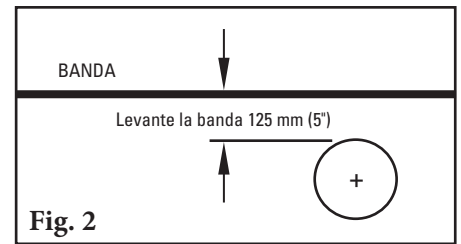
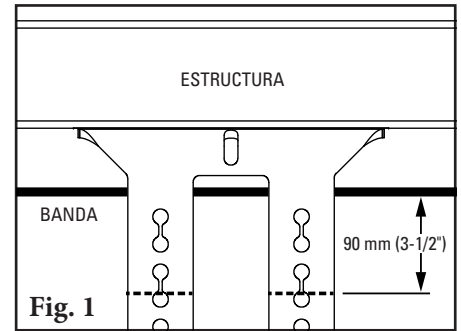
1. Identifique la ubicación para el HD PTEZ™ y coloque un soporte.

- a. Para instalación en ascenso, utilice una escuadra para presionar sobre la banda y eliminar la holgura y haga una marca en el soporte para la parte inferior de la banda. Desde esa marca, mida 90 mm (3.5") hacia abajo y haga una segunda marca (Fig. 1). La segunda marca es donde el centro del eje se debe alinear en el Paso 6.
- b. Para una instalación de tipo descendente (push-down o clean-side), utilice el peso del rodillo para aplastar la banda y eliminar la curvatura. Montar los soportes en la estructura y comprobar posición de los orificios de montaje. Empuje la unidad hacia abajo 50 mm (1/2") más y atornillar en su lugar. Confirme que no hay luz entre la banda y el rodillo.

2. Levante la banda aproximadamente 125 mm (5") donde va a instalar el alineador. Quite el rodillo existente (si corresponde) (Fig. 2).

NOTA: Si el transportador tiene rodillos de disco, reemplace un rodillo con un rodillo estándar antes y después de la ubicación donde va a instalar el alineador.

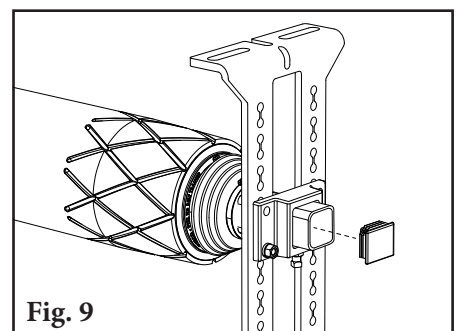
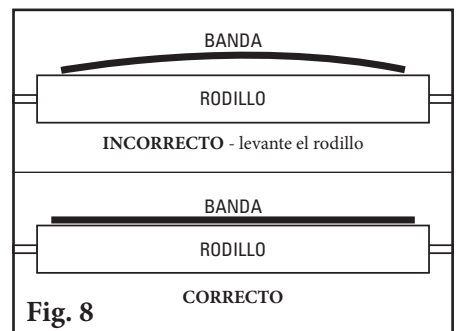
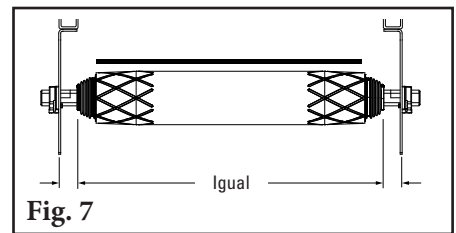
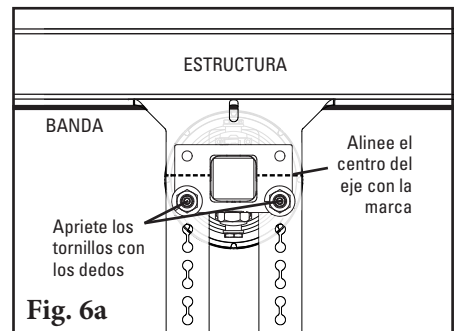
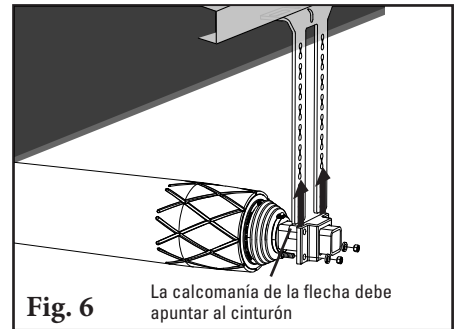
- 3. **Coloque los soportes de montaje.** Se pueden montar con los patrones de orificios del rodillo existente. El rango general de ajuste de los soportes es 32 mm (1-1/4") sobre la brida superior u 375 mm (14-3/4") debajo de la brida superior (Fig. 3).
- 4. **Escuadre los soportes de montaje.** Mida desde una ubicación fija a ambos lados para asegurar la alineación (Fig. 4).
- 5. **Deslice sobre los soportes del eje principal.** Apriete los tornillos con los dedos para ajustarlos bien más adelante (Fig. 5).



Sección 4: Instrucciones de instalación

4.2 HD PTEZ™

6. **Levante el ensamble del soporte del rodillo y eje principal.**
Asegúrese de utilizar procedimientos de elevación seguros y protegidos para levantar el HD PTEZ y colocarlo en su posición. Asegúrese de que las flechas de la etiqueta del eje principal apunten hacia arriba o hacia abajo de la banda (Fig. 6). Alinee el centro del eje con la marca del soporte de montaje (del Paso 1) y apriete los tornillos con los dedos entre el soporte de montaje y el soporte del eje principal (Fig. 6a).
 7. **Asegúrese de que el eje principal esté centrado sobre los soportes del eje principal** (la misma longitud en ambos lados del rodillo) (Fig. 7).
 8. **Baje la banda sobre el rodillo.** Asegúrese de que la banda entre completamente en contacto con el rodillo. Eleve los soportes de extensión un orificio, si no hay buen contacto (Fig. 8). La banda se debe elevar o descender 12–25 mm (1/2–1") aproximadamente de su altura de funcionamiento normal. Si aún hay un espacio entre HD PTEZ y la banda, puede hacer ajustes en incrementos de 12 mm (1/2") hasta eliminar el espacio.
- NOTA:** Si el espacio persiste considere una instalación descendente.
9. **Apriete todos los tornillos,** si se quitaron las tapas de los extremos durante la instalación o para cortar el eje principal, reinstálelos y continúe con la lista de verificación previa al funcionamiento de la Página 16 (Fig. 9).



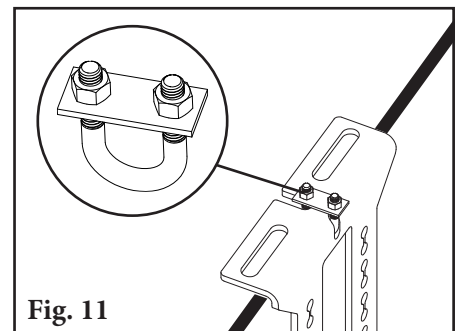
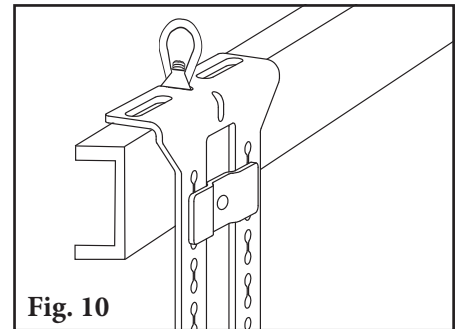
Sección 4: Instrucciones de instalación

4.3 HD PTEZ™ Subterráneo

Instrucciones de montaje para modelo Subterráneo.

Las partes mostradas abajo están incluidas en los items del PTEZHD-UG.

10. Para fijar los soportes de montaje a una estructura de canal de 100 o 125 mm (4 o 5"), utilice las placas de perno J incluidas como se muestra (tornillo J suministrado por el cliente) (Fig. 10).
11. Para montar en la estructura del cable de alambre, use el kit de tornillos en U incluido y colóquelo como se muestra (Fig. 11).



Sección 5: Pruebas y lista de verificación previa a la operación

5.1 Lista de verificación previa a la operación

- Vuelva a revisar que todas las grapas estén apretadas.
- Aplique todas las etiquetas proporcionadas.
- Asegúrese de quitar todos los materiales y herramientas de instalación del área de la banda y del transportador.
- Vuelva a confirmar que las flechas del tubo principal apunten hacia arriba o hacia abajo de la banda.

5.2 Ejecución de las pruebas del transportador

- Ponga a funcionar el transportador por lo menos 15 minutos y confirme que la banda funciona adecuadamente.
- Si la banda aún está muy desalineada en un lado, puede hacer ajustes a la altura en incrementos de 12 mm (1/2") hasta que elimine el espacio.

NOTA: El bucle de la banda alrededor de PTEZ no debe exceder 10°.

NOTA: Si el transportador tiene rodillos de disco, es posible que la banda no tenga el efecto completo de alineamiento descendente.

Sección 6: Mantenimiento

Los alineadores de banda Flexco están diseñados para funcionar con un mantenimiento mínimo. Sin embargo, para mantener un rendimiento superior se requiere algún servicio. Cuando instala el alineador, debe establecer un programa de mantenimiento regular. Este programa asegura que el alineador funcione a una eficiencia óptima y que los problemas se puedan identificar y solucionar antes de que se dañe la banda, el alineador y los demás componentes del transportador o la estructura.

Debe cumplir con todos los procedimientos de seguridad para la inspección del equipo (estacionario o en operación). El PTEZ™ hace contacto directo con la banda en movimiento. Solo se pueden realizar observaciones visuales mientras la banda está en funcionamiento. Las tareas de servicio solo se pueden realizar con el transportador detenido y observando los procedimientos de bloqueo/etiquetado.

6.1 Inspección de la nueva instalación

Después de que el PTEZ ha funcionado por 15 minutos, se debe realizar una inspección visual para asegurar que el alineador funcione adecuadamente. Realice los ajustes según se necesiten.

6.2 Inspección visual de rutina (cada 2 a 4 semanas)

Una inspección visual de PTEZ puede determinar:

- Si la banda está alineada según se requiere
- Si el alineador se mueve libremente
- Si el alineador está libre de material y funciona adecuadamente
- Si el eje u otros componentes están dañados.

Si existe cualquiera de las condiciones anteriores, se debe determinar cuándo se debe detener el transportador para darle mantenimiento al alineador.

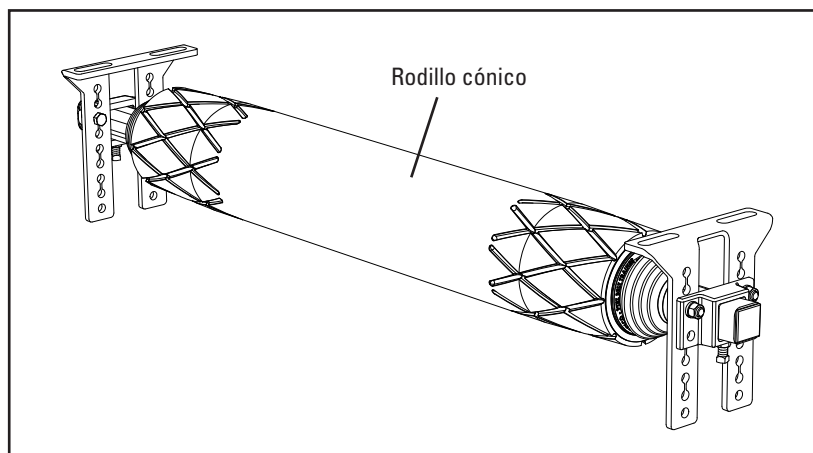
6.3 Inspección física de rutina (cada 6 a 8 semanas)

Cuando el transportador no está funcionando y está adecuadamente bloqueado y etiquetado, se debe realizar una inspección física del alineador para llevar a cabo las tareas siguientes:

- Limpiar la acumulación de material del alineador y los componentes.
- Girar la unidad para asegurar un movimiento fácil y completo.
- Inspeccionar atentamente toda la unidad para verificar si presenta daños.
- Inspeccionar el ajuste y desgaste de las grapas. Apretar o reemplazar si fuera necesario.
- Cuando se completan las tareas de mantenimiento, ejecute pruebas del transportador para asegurar que el alineador funciona adecuadamente.

Sección 6: Mantenimiento

6.4 Instrucciones de reemplazo del rodillo



Etiquete y bloquee físicamente el transportador en la fuente de energía antes de empezar la instalación del limpiador.

PRECAUCIÓN: Los componentes pueden ser pesados. Utilice procedimientos de levantamiento de seguridad aprobados.

1. **Elimine la tensión de la banda.** Utilice un Flex-Lifter u otro equipo de elevación apropiado para levantar la banda aproximadamente 75 mm (3") del alineador.
2. **Marque el soporte de montaje** sobre o debajo del soporte del eje principal para tener una referencia al instalar el rodillo nuevo y garantizar que el rodillo de reemplazo se instale a la misma altura.
3. **Quite el rodillo.**
4. **Instale el rodillo nuevo.** Verifique que el rodillo gire sin problemas.
5. **Baje la banda.** Asegúrese de que la banda haga contacto con el rodillo completamente. Apriete todos los tornillos.

Sección 6: Mantenimiento

6.5 Registro de mantenimiento

Número/Nombre del transportador _____

Fecha: _____ Trabajo realizado por: _____ Cotización de servicio N.º _____

Actividad: _____

Fecha: _____ Trabajo realizado por: _____ Cotización de servicio N.º _____

Actividad: _____

Fecha: _____ Trabajo realizado por: _____ Cotización de servicio N.º _____

Actividad: _____

Fecha: _____ Trabajo realizado por: _____ Cotización de servicio N.º _____

Actividad: _____

Fecha: _____ Trabajo realizado por: _____ Cotización de servicio N.º _____

Actividad: _____

Fecha: _____ Trabajo realizado por: _____ Cotización de servicio N.º _____

Actividad: _____

Fecha: _____ Trabajo realizado por: _____ Cotización de servicio N.º _____

Actividad: _____

Fecha: _____ Trabajo realizado por: _____ Cotización de servicio N.º _____

Actividad: _____

Fecha: _____ Trabajo realizado por: _____ Cotización de servicio N.º _____

Actividad: _____

Sección 6: Mantenimiento

6.6 Lista de verificación de mantenimiento del alineador de banda

PTEZ: _____ Número de serie: _____

Información de línea de la banda:

Número de línea de la banda: _____ Condición de la banda: _____

Ancho de la banda:	450mm <input type="checkbox"/> 18"	600mm <input type="checkbox"/> 24"	750mm <input type="checkbox"/> 30"	900mm <input type="checkbox"/> 36"	1050mm <input type="checkbox"/> 42"	1200mm <input type="checkbox"/> 48"	1350mm <input type="checkbox"/> 54"	1500mm <input type="checkbox"/> 60"	1800mm <input type="checkbox"/> 72"	2100mm <input type="checkbox"/> 84"
--------------------	---------------------------------------	---------------------------------------	---------------------------------------	---------------------------------------	--	--	--	--	--	--

Velocidad de la banda: _____ Espesor de la banda: _____

Duración del rodillo:

Fecha en que se instaló el rodillo: _____ Fecha en que se instaló el rodillo: _____ Duración estimada del rodillo: _____

Condición del rodillo: _____

Condición del rodillo: Buena Doblado Oxidado

Rendimiento total del limpiador: (Evalúe lo siguiente de 1 a 5, 1 = muy deficiente y 5 = muy bueno)

Apariencia: Comentarios: _____

Ubicación: Comentarios: _____

Mantenimiento: Comentarios: _____

Rendimiento: Comentarios: _____

Otros comentarios: _____

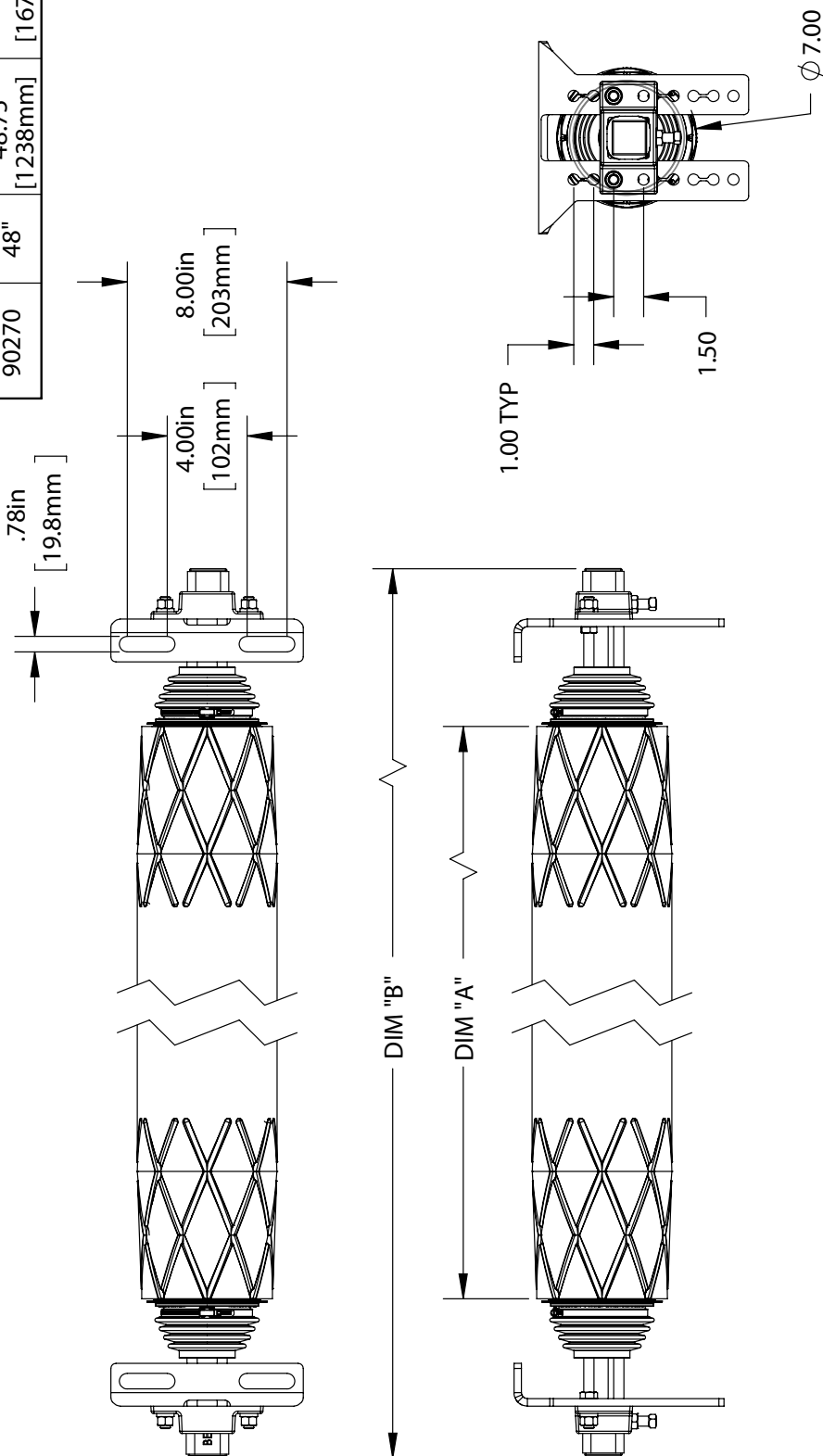
Sección 7: Solución de problemas

Problema	Posibles causas	Posibles soluciones
Poco a ningún efecto en el área de problema de la banda	Unidad instalada en la ubicación incorrecta	Vuelva a ubicar la unidad 6 M (20') después del inicio del área del problema de la banda
	Tensión incorrecta en la unidad	Consulte el Paso 8 de las instrucciones de instalación para ajustar PTEZ
	Acumulación en el rodillo	Limpie la unidad; agregue limpiadores de banda
	La unidad está instalada muy cerca de la polea motriz/ de cola o de alimentación	Mueva la unidad 6 M (20') para alejarla de la polea motriz/de cola o de las poleas de alimentación
La polea se corrige mejor en una dirección que en otras bandas de retorno	La unidad no está centrada en el marco	Vuelva a centrar la unidad
	La unidad no está escuadrada con la estructura	Vuelva a escuadrar la estructura
La unidad no se mueve	Acumulación de material	Limpie la unidad; agregue limpiadores de banda
El ensamble de pivote no gira	Acumulación de material en el rodillo principal	Limpie la unidad; agregue limpiadores de banda
	Buje del rodillo principal incorrecto	Reemplace el rodillo principal

Sección 8: Esquemas CAD

8.1 Diagramas de CAD - PTEZ™

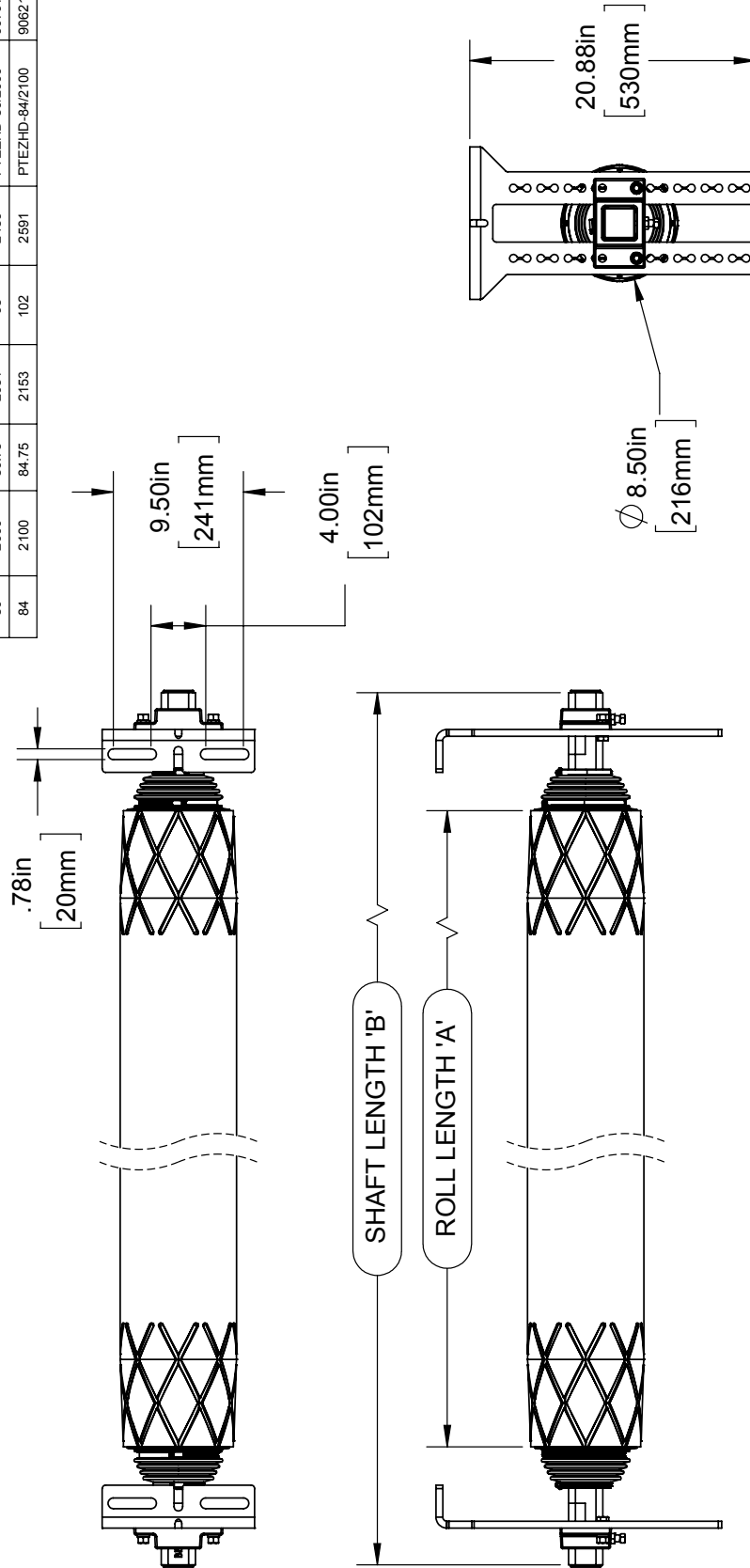
PART NUMBER	BELT WIDTH	DIM "A"	DIM "B"
90265	18"	18.75" [476mm]	36" [914mm]
90266	24"	24.75" [629mm]	42" [1067mm]
90267	30"	30.75" [781mm]	48" [1219mm]
90268	36"	36.75" [933mm]	54" [1372mm]
90269	42"	42.75" [1086mm]	60" [1524mm]
90270	48"	48.75" [1238mm]	66" [1676mm]



Sección 8: Esquemas CAD

8.2 Diagramas de CAD – HD PTEZ™

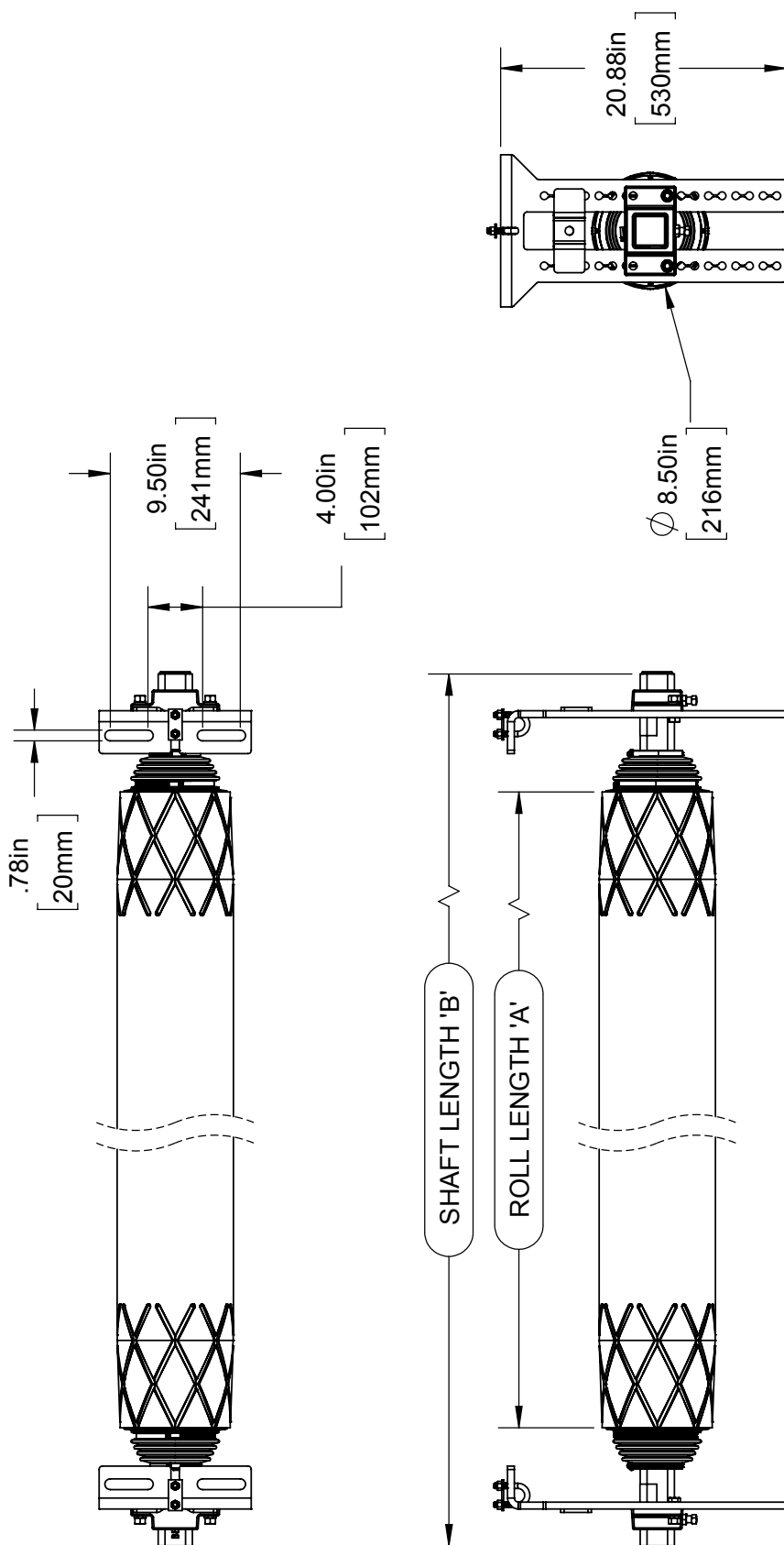
SPECIFICATIONS					
BELT WIDTH (in)	ROLL LENGTH 'A' (in)	SHAFT LENGTH 'B' (in)	ORDERING NUMBER	ITEM CODE	
42	42.75	60	PTEZHD-42/1050	90616	
48	48.75	66	PTEZHD-48/1200	90617	
54	54.75	72	PTEZHD-54/1350	90618	
56	56.75	74	PTEZHD-56/1400	90795	
60	60.75	78	PTEZHD-60/1500	90619	
64	64.75	82	PTEZHD-64/1600	90796	
72	72.75	90	PTEZHD-72/1800	90620	
80	80.75	98	PTEZHD-80/2000	90797	
84	84.75	102	PTEZHD-84/2100	90621	



Sección 8: Esquemas CAD

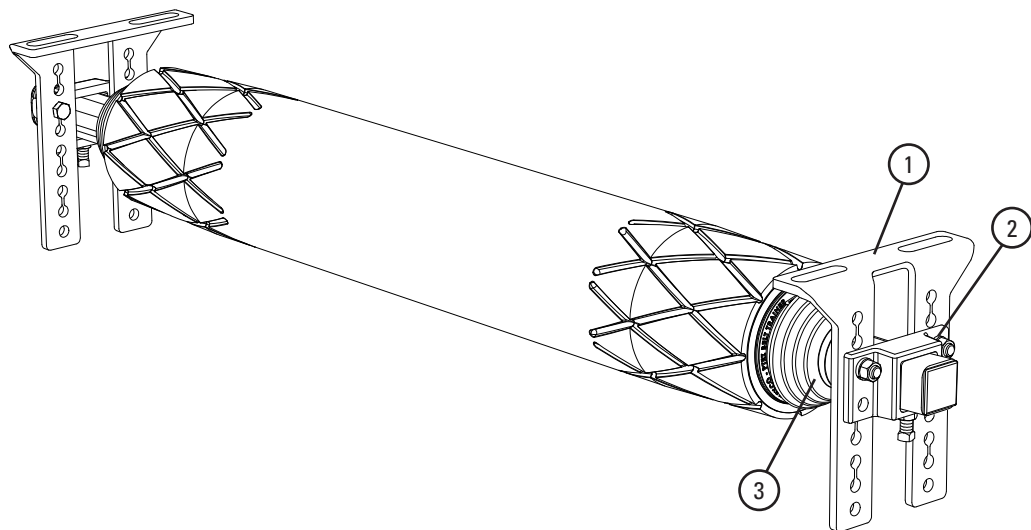
8.3 Diagramas de CAD – HD PTEZ™ Subterráneo

SPECIFICATIONS						
BELT WIDTH (in)	ROLL LENGTH 'A' (mm)	ROLL LENGTH 'A' (in)	SHAFT LENGTH 'B' (mm)	SHAFT LENGTH 'B' (in)	ORDERING NUMBER	ITEM CODE
42	1050	42.75	1086	60	PTEZHD-42/1050-UG	90798
48	1200	48.75	1238	66	PTEZHD-48/1200-UG	90799
54	1350	54.75	1391	72	PTEZHD-54/1350-UG	90800
60	1500	60.75	1543	78	PTEZHD-60/1500-UG	90801
72	1800	72.75	1848	90	PTEZHD-72/1800-UG	90802



Sección 9: Partes de reemplazo

9.1 Lista de partes de reemplazo – PTEZ™



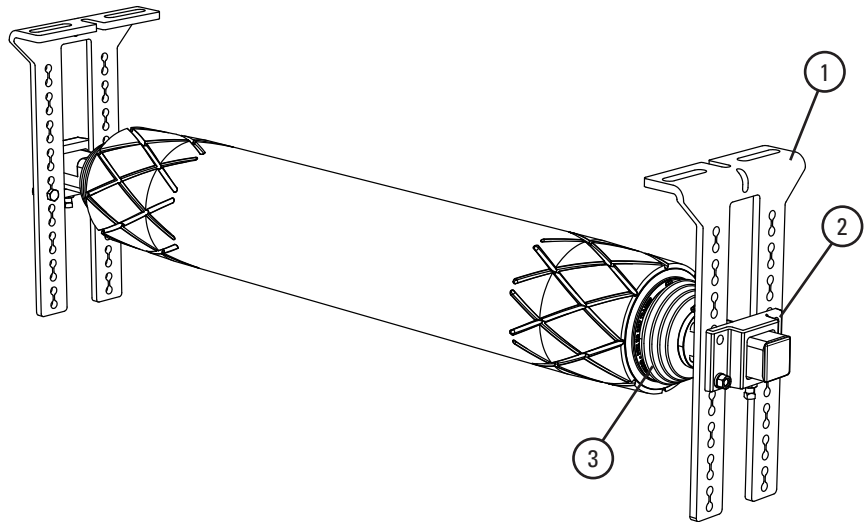
Partes de reemplazo

REF	DESCRIPCIÓN	NÚMERO DE PEDIDO	CÓDIGO DEL ARTÍCULO	PESO KG
1	Soporte de montaje PTEZ (2 c/u)	PTEZMB	90351	3.6
2	Soporte del eje principal PTEZ (2 c/u)	PTEZPB	90352	2.7
3	Cubierta antipolvo del eje principal PTEZ (2 c/u)	PTEZDC	90353	0.5

Tiempo de entrega: 1 día hábil

Sección 9: Partes de reemplazo

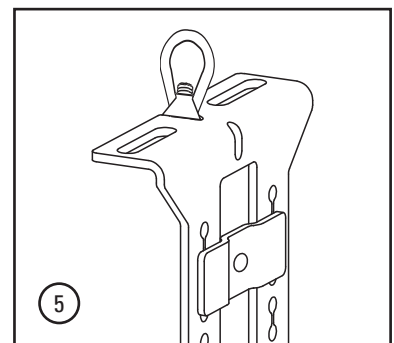
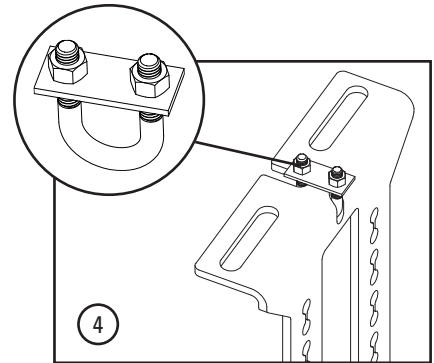
9.2 Lista de partes de reemplazo – HD PTEZ™



Partes de reemplazo

REF	DESCRIPCIÓN	NÚMERO DE PEDIDO	CÓDIGO DEL ARTÍCULO	PESO KG
1	Kit de Soporte de Montaje	PTEZHD-MBK	90803	8.6
2	Kit de Soporte de Eje	PTEZHD-PBK	90804	3.6
3	Kit de Cubierta de Polvo	PTEZHD-DCK	90805	0.5
4	Kit de tornillo de cable	PTEZHD-WRBK	90806	0.5
5	Kit de tornillo de J	PTEZHD-JBBK	90807	0.9

Tiempo de entrega: 1 día hábil



Sección 10: Otros productos del transportador de Flexco

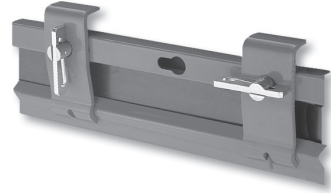
Flexco proporciona varios productos para transportador que ayudan a sus transportadores a funcionar de manera más eficiente y segura. Estos componentes solucionan problemas típicos del transportador y mejoran la productividad. A continuación, un pequeño resumen de algunos de ellos:

Prelimpiador EZP1



- La hoja ConShear™ patentada renueva su borde de limpieza a medida que se desgasta
- Visual Tension Check™ para tensión óptima de la hoja y retensionado fácil
- Reemplazo rápido y fácil del seguro de hoja
- Material Path Option™ para una limpieza óptima y reducción de mantenimiento

Portafaldón Flex-Lok™



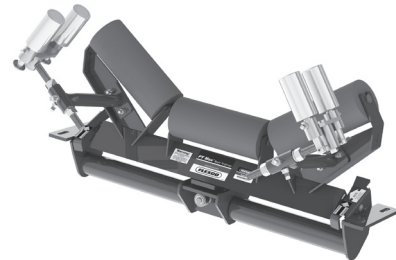
- Elimina derramamientos en la zona de transferencia
- Diseño de interbloqueo para una instalación fácil y mantenimiento individual
- Un pasador de cuña único sostiene el caucho firmemente en su lugar y es fácil de ajustar
- Disponible en varios modelos y en acero inoxidable

Prelimpiador MMP



- Mayor poder de limpieza para aplicaciones difíciles
- Una hoja de 250 mm (10") TuffShear™ proporciona aumento de tensión de la hoja a la banda
- Un eje telescópico de 3 piezas es más liviano para levantar y más fácil de instalar
- Los tensores duales de montaje rápido aseguran una tensión óptima durante la vida de la hoja.

Alineadores de banda PT Max™



- Diseño patentado de "pivote e inclinación" para acción superior del alineador
- Dos rodillos sensores en cada lado para minimizar el daño a la banda
- Punto de pivote garantizado para que no se congele
- Disponible para lado de retorno y carga de las bandas

Limpiador secundario MHS con cartucho de conveniencia de servicio



- Un cartucho de deslizamiento fácil para el servicio
- Diseño del cartucho para agilizar el mantenimiento de cambio de hojas
- Amortiguadores PowerFlex™ patentados para un rendimiento de limpieza superior
- Compatible con los empalmes mecánicos Flexco

Desviador tipo arado



- Un limpiador de banda para la polea de cola
- Diseño exclusivo de la hoja elimina en espiral los desechos de la banda rápidamente
- Económico y fácil para dar servicio
- Disponible en modelos diagonales o en V

Visite www.flexco.com para conocer otros productos y ubicaciones de Flexco o para buscar un distribuidor autorizado.

©2021 Flexible Steel Lacing Company. 02-26-24. X4237

