

EZP1 Prelimpiador (ATEX)

Manual de instalación, funcionamiento y mantenimiento



EZP1 Prelimpiador

Número de serie: _____

Fecha de compra: _____

Adquirido en: _____

Fecha de instalación: _____

Puede encontrar la información de número de serie en la etiqueta de número de serie que se incluye en el Paquete de información en la caja del limpiador.

Esta información es útil para cualquier consulta o pregunta futura sobre las piezas de reemplazo, especificaciones o solución de problemas del limpiador de banda.

Contenido

Sección 1 – Información importante	4
1.1 Introducción general.....	4
1.2 Beneficios para el usuario.....	4
1.3 Opción de servicio	4
Sección 2 – Precauciones y consideraciones de seguridad	5
2.1 Transportadores fijos.....	5
2.2 Transportadores en funcionamiento.....	5
2.3 Información de seguridad ATEX.....	6
Sección 3 – Revisiones y opciones previas a la instalación.....	7
3.1 Lista de verificación.....	7
3.2 Ajustes de la ubicación del limpiador	8
Sección 4 – Instrucciones de instalación	9
Sección 5 – Pruebas y lista de verificación previa a la operación.....	12
5.1 Lista de verificación previa a la operación	12
5.2 Ejecución de las pruebas del transportador	12
Sección 6 – Mantenimiento	13
6.1 Inspección de la nueva instalación.....	13
6.2 Inspección visual de rutina	13
6.3 Inspección física de rutina	13
6.4 Instrucciones de reemplazo de la hoja.....	14
6.5 Registro de mantenimiento.....	16
6.6 Lista de verificación de mantenimiento del limpiador.....	18
Sección 7 – Solución de problemas	18
Sección 8 – Especificaciones y dibujos CAD.....	19
8.1 Diagramas de CAD del prelimpiador EZP1 (-50 mm y -200 mm) (-2" y -8")	20
8.2 Diagramas de CAD del prelimpiador de temperatura alta EZP1 (-50 mm) (-2").....	21
Sección 9 – Piezas de reemplazo	22
Sección 10 – Otros productos del transportador Flexco®.....	23

Sección 1 – Información importante

1.1 Introducción general

En Flexco® nos complace que haya seleccionado un prelimpiador EZP1 para su sistema de transportador.

Este manual le ayudará a comprender el funcionamiento de este producto y le ayudará para que funcione a la mayor eficiencia durante su vida de servicio.

Es esencial para el funcionamiento seguro y eficiente que la información y guías presentadas se comprendan e implementen adecuadamente. Este manual proporciona precauciones de seguridad, instrucciones de instalación, procedimientos de mantenimiento y sugerencias de solución de problemas.

Sin embargo, si tiene alguna pregunta o problema que no está cubierto, comuníquese con su representante del área o con nuestro Departamento de servicio al cliente:

Servicio al cliente: +49-7428-9406-0

Visite www.flexco.com para conocer otras ubicaciones y productos de Flexco.

Lea completamente este manual y compártalo con cualquier otra persona que sea directamente responsable de la instalación, funcionamiento y mantenimiento de este limpiador. Aunque hemos intentado hacer que la instalación y tareas de servicio sean lo más fáciles y sencillas posible, **la instalación e inspecciones y ajustes periódicos son necesarios para mantener condiciones óptimas de funcionamiento.**

1.2 Beneficios para el usuario

La instalación correcta y el mantenimiento regular proporcionan los beneficios siguientes para su operación:

- Tiempo de inactividad del transportador reducido
- Mano de obra hora hombre reducida
- Costos de presupuesto de mantenimiento reducidos
- Aumento de la vida útil del limpiador de banda y otros componentes del transportador

1.3 Opción de servicio

El prelimpiador EZP1 está diseñado para que el personal de su sitio lo instale y le de mantenimiento fácilmente. Sin embargo, si prefiere el servicio completo de fábrica, comuníquese con su representante local de Flexco.

Sección 2 – Precauciones y consideraciones de seguridad

Antes de instalar y operar el Prelimpiador EZP1 es importante revisar y comprender la siguiente información de seguridad.

Hay actividades de configuración, mantenimiento y de operación que involucran transportadores **fijos** y **en funcionamiento**. Cada caso tiene un protocolo de seguridad.

2.1 Transportadores fijos

Las actividades siguientes se llevan a cabo en transportadores fijos:

- Instalación
- Reemplazo de las hojas
- Reparaciones
- Ajustes de tensión
- Limpieza

PELIGRO

Es muy importante que se sigan las regulaciones de bloqueo/etiquetado (LOTO) OSHA/MSHA, 29 CFR 1910.147 antes de llevar a cabo las actividades anteriores. Si no se utiliza LOTO se expone a los trabajadores a comportamientos descontrolados del limpiador de banda ocasionados por el movimiento de la banda del transportador. Puede provocar lesiones graves o la muerte.

Antes de trabajar:

- Debe bloquear/etiquetar la fuente de energía del transportador
- Desactive cualquier engranaje de tensión
- Despeje la banda transportadora o sujétela firmemente en su lugar

ADVERTENCIA

Utilice el equipo protector personal (PPE).

- Anteojos de protección
- Cascos
- Calzado de seguridad

La maniobrabilidad en espacios reducidos, los resortes y los componentes pesados crean un sitio de trabajo que pone en riesgo ojos, pies y cráneo del trabajador.

Debe utilizar PPE para controlar los peligros predecibles relacionados con los limpiadores de la banda transportadora. Las lesiones graves se pueden evitar.

2.2 Transportadores en funcionamiento

Existen dos tareas de rutina que se deben realizar mientras el transportador está en funcionamiento:

- Inspección del rendimiento de la limpieza
- Solución dinámica de problemas

PELIGRO

Cada limpiador de banda representa peligro de compresión durante el funcionamiento. Nunca toque o golpee un limpiador en funcionamiento. Los peligros del limpiador ocasionan amputación y atrapamiento instantáneo.

ADVERTENCIA

Los limpiadores de banda se pueden convertir en peligros de proyectil. Manténgase lo más alejado posible del limpiador y utilice anteojos de protección y casco. Los misiles pueden ocasionar lesiones graves.

ADVERTENCIA

Nunca ajuste nada en un limpiador en funcionamiento. Las rasgaduras y proyecciones imprevisibles de la banda pueden enredarse en los limpiadores y ocasionar movimientos violentos de la estructura del limpiador. El equipo que se agita violentamente puede ocasionar lesiones graves o la muerte.

Section 2 – Safety Considerations and Precautions

2.3 Información de seguridad ATEX

La versión ATEX del Limpiador de banda EZP1 fue diseñada para cumplir con las normas de seguridad de la Directiva 94/9/EC.

Ejemplo de marca:

FLEXCO	II 2D C	I M2 C
MODEL	EZP1 (ATEX)	
SERIAL No. / YEAR	EZP1-ATEX-1000	/ 2016
TEMP.	-35C ≤ Ta ≤ 82C	
Flexco Grand Rapids 1995 Oak Industrial Drive NE Grand Rapids, MI 49505 U.S.A. Tel: (616)-459-3196 • Fax: (616)-459-4976		
		CE GP859

Consideraciones de seguridad:

- La soldadura y el desbastado que se realizan durante la instalación o mantenimiento de EZP1 solo se deben realizar cuando no hay atmósferas explosivas presentes. Siga las regulaciones de seguridad del sitio industrial/minas cuando suelde o desbaste.
- Sujete EZP1 a una estructura del transportador conectada a tierra. El producto en sí está fabricado con materiales conductores. Para asegurar la conexión, conecte el cable de conexión a tierra entre la pieza fundida del brazo de torsión y la placa de montaje. Utilice las arandelas de bloqueo que se incluyen para montar el limpiador en la estructura o suelde la placa de montaje a la estructura. Le sugerimos que realice pruebas para asegurar la conexión a tierra en las aplicaciones con potencial de acumulación de estática en el limpiador.

Sección 3 – Revisiones y opciones previas a la instalación

3.1 Lista de verificación

- Revise que el tamaño del limpiador sea el correcto para el ancho de la línea de la banda
- Revise la caja del limpiador de la banda y asegúrese de que todas las partes están incluidas
- Revise el listado de "Herramientas necesarias" que se encuentra en la parte superior de las instrucciones de instalación
- Revise el sitio del transportador:
 - Se instalará el limpiador en un chute
 - La instalación se hará en una polea motriz abierta que requiere estructura de montaje
 - Hay obstrucciones que pueden requerir ajustes en la ubicación del limpiador (vea 3.2 Ajustes en la ubicación del limpiador)

Sección 3 – Revisiones y opciones previas a la instalación

3.2 Ajustes de la ubicación del limpiador

En algunas aplicaciones es necesario modificar la ubicación del eje prelimpiador debido a que obstáculos permanentes obstruyen la ubicación deseada. Reubicar el eje es fácil y no afecta el rendimiento del limpiador siempre que conserve la medida "C".

NOTA: En el ejemplo siguiente bajaremos la ubicación del eje hacia la dirección de "Y", pero el mismo método se puede aplicar en la dirección de "X"

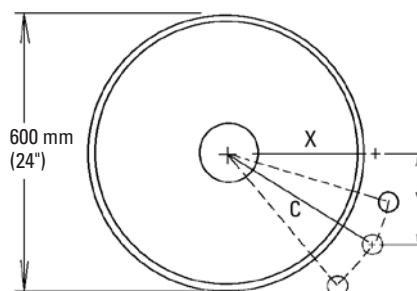
Situación del transportador:

Diámetro de la polea: 600 mm (24")

X = 300 mm (12")

Y = 225 mm (9")

C = 375 mm (15")



- Determine las medidas de ubicación dadas y defina el cambio necesario.** Después de determinar las medidas X y Y, determine la distancia de la modificación necesaria para obtener un espacio adecuado para el eje y sistema de tensión. (En el ejemplo decidimos bajar el eje 50 mm (2") para liberar la estructura de soporte).
- Escriba las medidas conocidas.** Ahora podemos determinar dos de las tres medidas necesarias que nos permitirán encontrar la tercera. Sabemos que no podemos modificar la medida "C" de manera que ésta sigue siendo igual. También debemos bajar la unidad en la medida "Y" 50 mm (2"), de manera que sumamos 50 mm (2") a la medida "Y" establecida.

X = ?"

Y = 225+50=275mm (9+2=11")

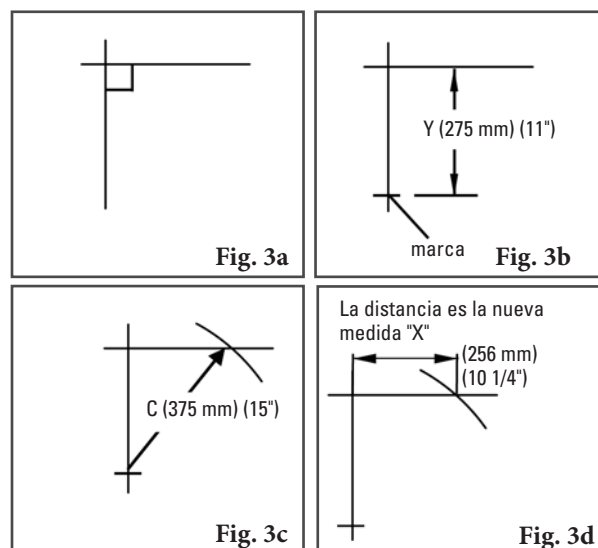
C = 375 mm (15")

- Determine la medida final.** En una superficie vertical plana, con un nivel, trace una línea horizontal y una vertical creando un triángulo rectángulo (Fig 3a). Mida desde la intersección en la medida "Y" establecida y marque (Fig 3b). Con la cinta mida comenzando en la marca "Y" modificada, mueva la cinta a lo largo de la línea de "X" y marque la medida "C" donde cruza la línea "X" (Fig 3c). Mida desde la intersección hacia la intersección "C" y esta será su nueva medida "X" (Fig 3d).

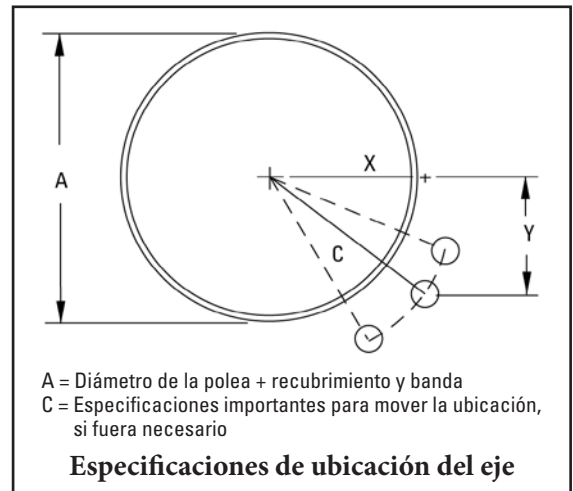
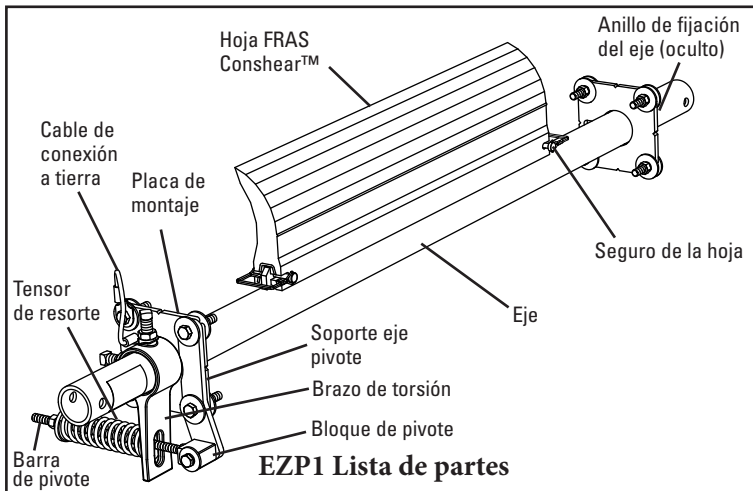
X = 256 mm (10 1/4")

Y = 275 mm (11")

C = 375 mm (15")



Sección 4 – Instrucciones de instalación



Etiquete y bloquee físicamente el transportador en la fuente de energía antes de empezar la instalación del limpiador.

Herramientas necesarias:

- Llave de 13mm (1/2")
- 1Llave de 6mm (5/8")
- Llave de 19mm (3/4")
- Llave de 22mm (7/8")
- O Grandes llaves ajustables/ inglesa (x2)
- Soplete (según sea necesario)
- Soldador (según sea necesario)
- Cinta de medición
- Nivel
- Marcador o piedra jabón

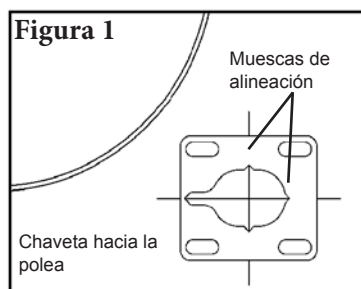
Las instrucciones y especificaciones de instalación se basan en la suposición que el transportador está en su posición de trabajo (ángulo). Si el ángulo del transportador es diferente, el limpiador debe instalarse según la posición final. Comuníquese con la Ayuda en línea de BCP +49-7428-9406-0 si necesita ayuda sobre la forma de determinar las coordenadas adecuadas.

- 1. Ubique la posición correcta del eje.** Mida y determine la medida A (consulte las instrucciones anteriores). Encuentre la medida A en la Tabla de ubicación del eje a la derecha y determine las medidas X, Y y C. Mida horizontalmente desde la parte central del eje de la polea la medida X y marque. A partir de esa marca, dibuje una línea vertical hacia abajo, luego mida y marque la medida Y. Esto indica la ubicación del centro del eje del limpiador. Mida y marque ambos lados. **NOTA:** Si la ubicación está obstruida, utilice la medida C y avance en un arco desde la parte central del eje de la polea para encontrar una posición abierta. La medida C debe permanecer constante para ubicar correctamente el eje (consulte el dibujo anterior). **NOTA:** Para realizar instalaciones en áreas sin tolva, agregue primero los materiales de soporte de montaje a la estructura.

Tabla de ubicación del eje

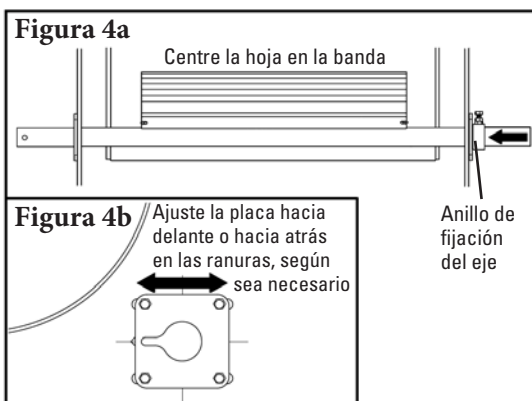
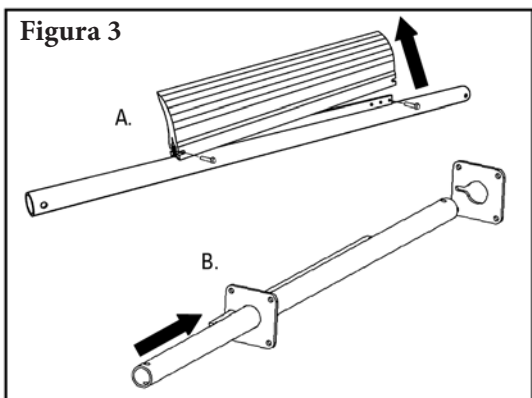
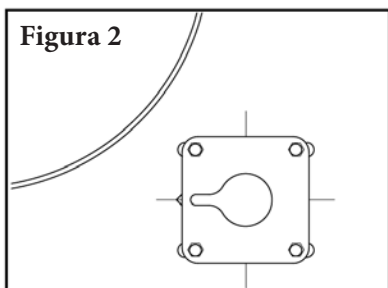
A	X	Y	C
250	74	230	242
275	92	230	248
300	108	230	254
325	131	230	265
350	146	230	273
375	166	230	284
400	179	230	291
425	195	230	301
450	207	230	309
475	223	230	320
500	235	230	329
525	249	230	339
550	266	230	352
575	283	230	365
600	299	230	377
625	314	230	390
650	330	230	402
675	346	230	415
700	360	230	427
725	374	230	439
775	389	230	452
775	403	230	464
825	417	230	477
825	432	230	489
850	446	230	501
875	460	230	514
900	474	230	526

- 2. Marque y corte los orificios de la placa de montaje.** Con la plantilla de la placa de montaje que se proporciona en el paquete de instrucciones, coloque el orificio de acceso del eje grande, alinee las ranuras de los orificios con las líneas del esquema. Coloque la ranura de acceso hacia la polea. Trace el corte del eje y los orificios de montaje (Figura 1). Corte los orificios en ambos lados del chute.



NOTA: Los recortes del orificio están ranurados para un ajuste posterior, si fuera necesario.

Sección 4 – Instrucciones de instalación (continuación)

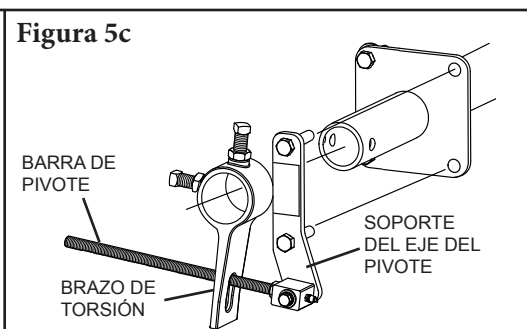
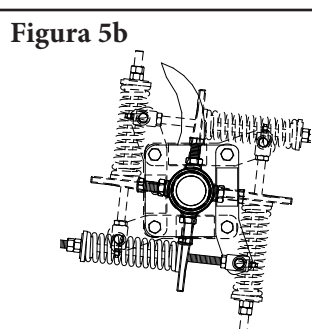
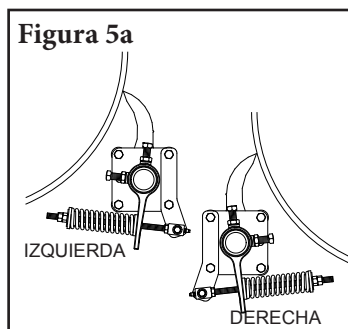


3. **Instale las placas de montaje.** Atornille las placas de montaje al chute con los tornillos que se incluyen. Centre las placas en los orificios ranurados y apriete los tornillos (Figura 2).
4. **Instale el eje.** Retire los seguros de la hoja y las hojas del eje e inserte el eje entre las placas de montaje (Figura 3).
5. **Centre el limpiador en la banda y asegúrelo en su lugar.** Vuelva a instalar la hoja con sus seguros. Centre la hoja en la banda e instale el anillo de fijación del eje en éste (en el extremo opuesto del tensor), bien ajustado en la placa de montaje (Figura 4a). Gire la hoja hacia arriba a la banda y revise para asegurarse de que la hoja esté en ángulo recto a la superficie de la polea. De lo contrario, afloje una placa de montaje en un lado y ajuste la placa hacia delante o hacia atrás para que esté en ángulo recto con la hoja hacia la polea y vuelva a apretar los tornillos (Figura 4b).

NOTA: El tensor está ensamblado para la instalación en el lado izquierdo (si usted está de frente a la polea motriz) del limpiador. Si desea realizar la instalación a la derecha, es necesario realizar un reensamble menor.

Para obtener instrucciones detalladas, consulte la Tarjeta del tensor EST que se incluye con las partes del tensor.

6. **Instale el tensor.** Determine el lado y la posición deseados (Figura 5a) (el tensor se puede instalar en cualquier posición de 360° alrededor del eje como se muestra en la Figura 5b) y quite los dos tornillos de la placa de montaje que son necesarios para instalar el soporte eje pivote. Con la barra de pivote insertada a través del orificio con ranuras en el brazo de torsión, deslice juntos los dos componentes en el eje. Con los tornillos largos que se incluyen, ajuste el soporte del eje pivote en la placa de montaje y apriete (Figura 5c).



Sección 4 – Instrucciones de instalación (continuación)

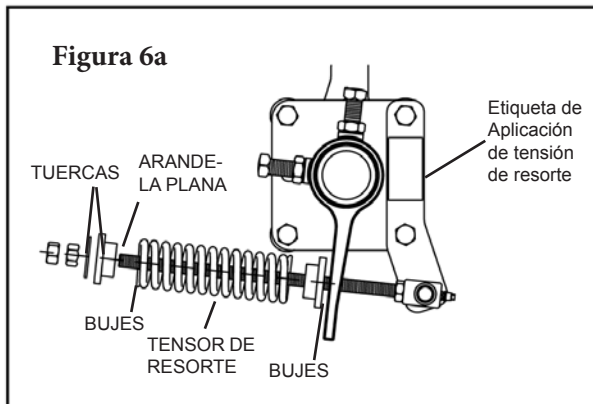
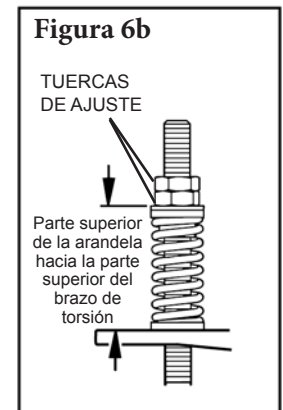


Tabla de tensión de la hoja

Ancho de la hoja	Resortes púrpura	Resortes plateados	Resortes negros
200	149	159	N/A
300	140	156	N/A
350	137	152	N/A
450	127	149	N/A
600	114	143	N/A
750	98	140	N/A
800	N/A	137	143
900	N/A	130	137
1000	N/A	130	137
1150	N/A	124	133
1200	N/A	121	130
1350	N/A	117	137
1400	N/A	N/A	124
1550	N/A	N/A	121

El sombreado indica la opción de resorte preferido



7. **Fije la tensión de la hoja.** Ensamble el tensor al deslizar el resorte con los bujes en la barra de pivote, seguido por la arandela grande y dos tuercas de tensión (Figura 6a). Enrosque las tuercas en la barra de pivote para que se vea 25mm (1") del extremo. Gire el eje hasta que la hoja haga contacto con la polea. Mientras jala hacia arriba el brazo de torsión hasta el resorte, apriete el brazo de torsión hacia el eje. Establezca la longitud del resorte a la longitud determinada (Figura 6b). Coloque la etiqueta de tensión del resorte (que se incluye en el paquete de instrucciones) en el soporte del eje pivote como se muestra.

8. **Agregue el cable de conexión a tierra.** Para asegurar una conexión a tierra, conecte el cable de tierra entre el tornillo de fijación en el brazo de torsión y un tornillo en la placa de montaje (Fig. 7)

9. **Confirme la ubicación correcta del eje.** Después de instalar el limpiador, deslice el Indicador de ubicación del eje (que se incluye en el paquete de instrucciones) entre el eje del limpiador y la polea, hasta que se detenga en una grada (Figura 8a). Lea el área plana en donde se apoya el eje (Figura 8b). Este diámetro debe ser igual a la medida A que se utilizó en el Paso 1.

NOTA: Si el diámetro en el Indicador de ubicación del eje no es igual que en el Paso 1, revise la medida "C" y corrija según sea necesario.

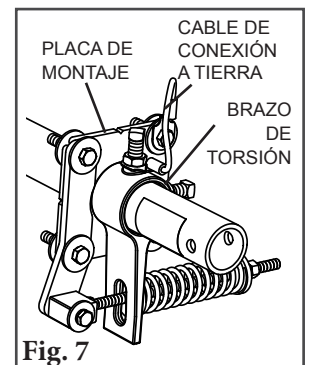
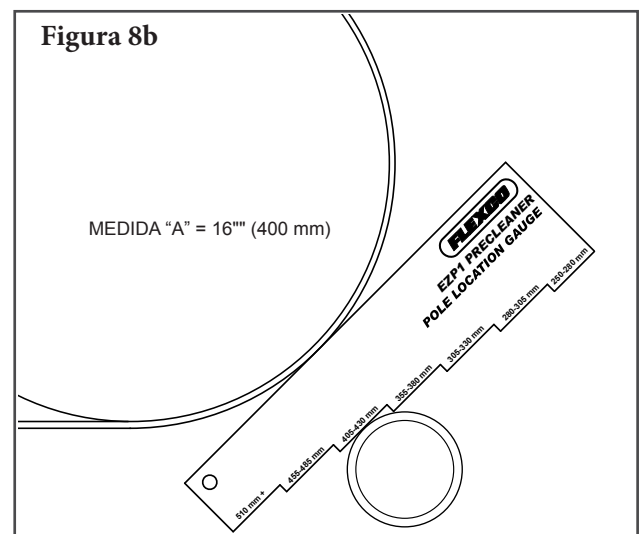
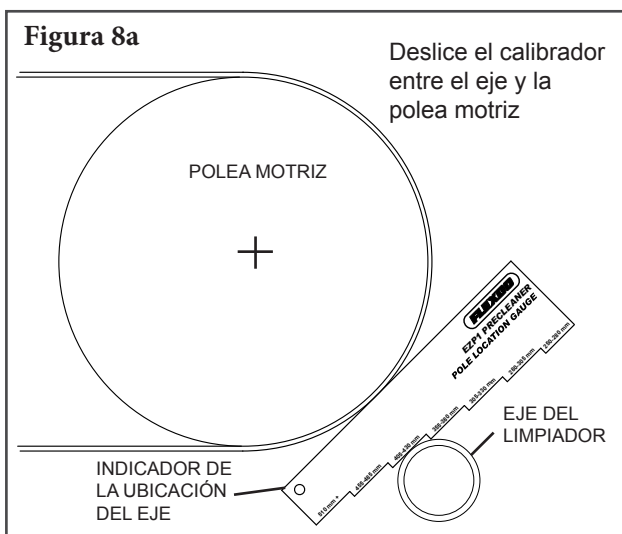


Fig. 7



Ejecute pruebas del limpiador e inspeccione el rendimiento. Si hay vibración o desea más eficiencia de limpieza, realice los ajustes de tensión necesarios.

Sección 5 – Pruebas y lista de verificación previa a la operación

5.1 Lista de verificación previa a la operación

- Vuelva a revisar que todas las grapas estén apretadas adecuadamente
- Agregue las tapas del eje
- Aplique todas las etiquetas que se incluyen al limpiador
- Revise la ubicación de la hoja en la banda
- Asegúrese de que se hayan quitado todos los materiales de instalación y herramientas de la banda y del área del transportador

5.2 Ejecución de las pruebas del transportador

- Ponga a funcionar el transportador al menos 15 minutos e inspeccione el rendimiento de limpieza
- Revise el resorte del tensor para obtener la longitud recomendada (tensión adecuada)
- Realice los ajustes según sea necesario

NOTA: Observar el limpiador cuando está funcionando de manera adecuada ayudará a detectar problemas o cuando se necesiten ajustes posteriormente.

Sección 6 – Mantenimiento

Los limpiadores de banda Flexco® están diseñados para funcionar con un mantenimiento mínimo. Sin embargo, para mantener un rendimiento superior se requiere algún servicio. Cuando el limpiador se instala se debe establecer un programa de mantenimiento regular. Este programa asegura que el limpiador funcione a una eficiencia óptima y que los problemas se puedan identificar y reparar antes de que el limpiador deje de funcionar.

Se debe cumplir con todos los procedimientos de seguridad para la inspección del equipo (fijo o en funcionamiento). El prelimpiador EZP1 opera en el extremo de descarga del transportador y está en contacto directo con la banda en movimiento. Sólo se pueden realizar observaciones visuales mientras la banda está en funcionamiento. Las tareas de servicio sólo se pueden realizar con el transportador detenido y observando los procedimientos de bloqueo/ etiquetado.

6.1 Inspección de la nueva instalación

Después de que el nuevo limpiador ha funcionado por unos días se debe realizar una inspección visual para asegurar que el limpiador funcione adecuadamente. Ajuste según sea necesario.

6.2 Inspección visual de rutina (cada 2 a 4 semanas)

Una inspección visual del limpiador y banda puede determinar:

- Si la longitud del resorte es la correcta para obtener la tensión óptima
- Si la banda se ve limpia o si hay áreas que están sucias.
- Si la hoja está desgastada y es necesario reemplazarla.
- Si hay daño en la hoja o en otros componentes del limpiador.
- Si el material que se filtra está acumulado en el limpiador o en el área de transferencia.
- Si hay daño de cubierta en la banda.
- Si hay vibración o rebote del limpiador en la banda.
- Si se utiliza una polea de contacto, se debe realizar una revisión de acumulación de material en la polea.

Si existe cualquiera de las condiciones anteriores, se debe realizar una determinación sobre cuando se debe detener el transportador para dar mantenimiento al limpiador.

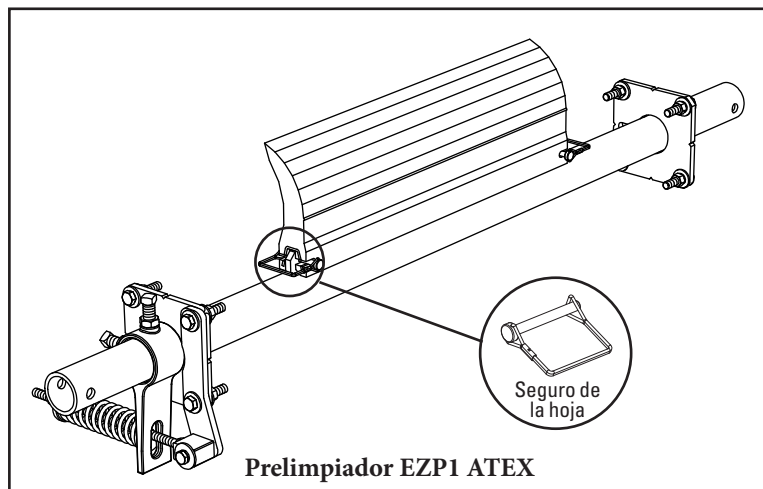
6.3 Inspección física de rutina (cada 6 a 8 semanas)

Cuando el transportador no esté funcionando y esté bloqueado y etiquetado de manera adecuada, realice una inspección física del limpiador para llevar a cabo las tareas siguientes:

- Limpiar la acumulación de material de la hoja del limpiador y eje.
- Inspeccionar atentamente la hoja para determinar si está desgastada o dañada. Reemplace si fuera necesario.
- Revisar si los seguros de ambas hojas están instalados correctamente y en buenas condiciones. Reemplace si fuera necesario.
- Asegurar el contacto completo de la hoja a la banda.
- Inspeccionar si el eje del limpiador presenta daños.
- Inspeccionar el ajuste y desgaste de las grapas. Apretar o reemplazar según sea necesario.
- Reemplazar cualquier componente desgastado o dañado.
- Revisar la tensión de la hoja del limpiador a la banda. Ajustar la tensión si fuera necesario utilizando la tabla que aparece en el limpiador o la que aparece en la página 9.
- Cuando completen las tareas de mantenimiento, ejecute pruebas del transportador para asegurar que el limpiador funciona adecuadamente.

Sección 6 – Mantenimiento (continuación)

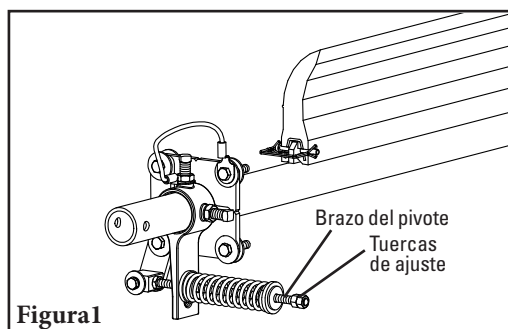
6.4 Instrucciones de reemplazo de la hoja



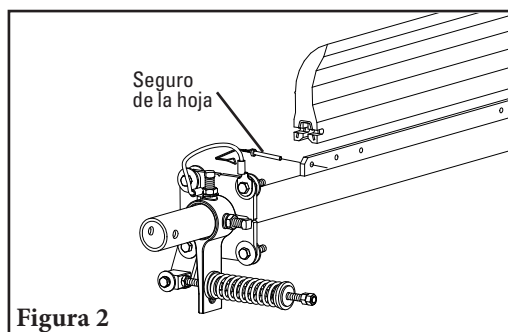
Etiquete y bloquee físicamente el transportador en la fuente de energía antes de empezar la instalación del limpiador.

Herramientas necesarias:

- Cinta de medición
- (2) 38mm (1½") llaves o llaves de media luna
- Cepillo de alambre (para limpiar el eje)
- Cuchillo pequeño para masilla (para limpiar el eje)



1. **Elimine la tensión.** Afloje las tuercas de ajuste en ambos lados y gírelas hasta que estén al ras con los extremos de los brazos de pivote (Figura 1). Esto libera la tensión de la hoja en la banda.

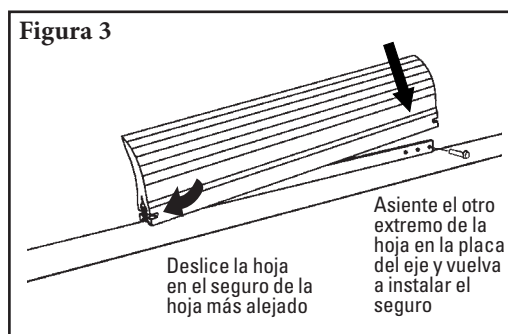


2. **Retire la hoja desgastada.** Retire un seguro de la hoja y retire la hoja del eje (Figura 2). Limpie todo el material que se filtra del eje.

NOTA: Si es difícil quitar la hoja, utilice un destornillador o un martillo para aflojarla y luego quítela.

Sección 6 – Mantenimiento (continuación)

6.4 Instrucciones de reemplazo de la hoja



- 3. Instale la nueva hoja.** Deslice la nueva hoja en el eje, bloquéela en el seguro de la hoja lejano, luego vuelva a instalar el seguro de la hoja, arandela y clip (Figura 3).

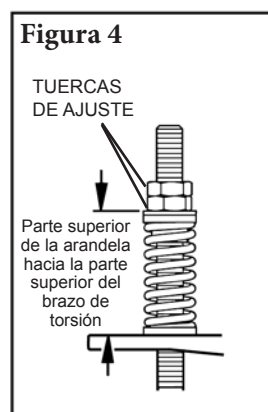


Tabla de tensión de la hoja

Ancho de la hoja	Resortes púrpura	Resortes plateados	Resortes negros
200	149	159	N/A
300	140	156	N/A
350	137	152	N/A
450	127	149	N/A
600	114	143	N/A
750	98	140	N/A
800	N/A	137	143
900	N/A	130	137
1000	N/A	130	137
1150	N/A	124	133
1200	N/A	121	130
1350	N/A	117	137
1400	N/A	N/A	124
1550	N/A	N/A	121

El sombreado indica la opción de resorte preferido

- 4. Restablezca la tensión correcta de la hoja.** Consulte la tabla para obtener la longitud del resorte requerida para el ancho de la banda. Jale levemente el brazo del pivote hacia el extremo de la ranura del brazo de torsión cercano al eje y gire las tuercas de ajuste hasta que se logre la longitud del resorte requerida (Figura 4).

NOTA: La tabla también se encuentra en el soporte del eje del pivote del limpiador para tener una referencia futura durante el mantenimiento de retensión.

Ejecute pruebas del limpiador. Ponga a funcionar el transportador al menos 15 minutos e inspeccione el rendimiento de limpieza. Revise si la longitud del resorte tiene tensión adecuada. Realice los ajustes según sea necesario.

Sección 6 – Mantenimiento

6.5 Registro de mantenimiento

Número/Nombre del transportador _____

Fecha: _____ Trabajo realizado por: _____ Cotización de servicio N.º _____

Actividad: _____

Fecha: _____ Trabajo realizado por: _____ Cotización de servicio N.º _____

Actividad: _____

Fecha: _____ Trabajo realizado por: _____ Cotización de servicio N.º _____

Actividad: _____

Fecha: _____ Trabajo realizado por: _____ Cotización de servicio N.º _____

Actividad: _____

Fecha: _____ Trabajo realizado por: _____ Cotización de servicio N.º _____

Actividad: _____

Fecha: _____ Trabajo realizado por: _____ Cotización de servicio N.º _____

Actividad: _____

Fecha: _____ Trabajo realizado por: _____ Cotización de servicio N.º _____

Actividad: _____

Fecha: _____ Trabajo realizado por: _____ Cotización de servicio N.º _____

Actividad: _____

Sección 6 – Mantenimiento (continuación)

6.6 Lista de verificación de mantenimiento del limpiador

Sitio: _____ Inspeccionado por: _____ Fecha: _____

Limpiador de banda: _____ Número de serie: _____

Ancho de la hoja: Banda menos 2" (50mm) Banda menos 8" (200mm) Banda menos 14" (350mm)

Información de línea de la banda:

Número de línea de la banda: _____ Condición de la banda:

Ancho de banda: 18" 450 mm 24" 600 mm 30" 750 mm 36" 900 mm 42" 1050 mm 48" 1200 mm 54" 1350 mm 60" 1500 mm 72" 1800 mm

Diámetro de la polea motriz (banda y recubrimiento): _____ Velocidad de la banda: _____ s/m Espesor de la banda: _____

Empalme de banda: _____ Condición del empalme: _____ Número de empalmes: _____ Desbastados No desbastados

Material transportado: _____

Días por semana de funcionamiento: _____ Horas por día de funcionamiento: _____

Duración de la hoja:

Fecha de instalación de la hoja: _____ Fecha de inspección de la hoja: _____ Duración estimada de la hoja: _____

¿Tiene contacto completo la hoja con la banda? Sí No

Distancia de la línea de desgaste: Izquierda _____ Centro _____ Derecha _____

Condición de la hoja: Buena Ranurada Curvada Sin contacto con la banda Dañada

Medida del resorte: Requerido _____ Actualmente _____

Se ajustó el limpiador: Sí No

Condición del eje: Bueno Doblado Desgastado

Recubrimiento: Recubrimiento lateral Cerámico Hule Otro Ninguno

Condición del recubrimiento: Bueno Malo Otro _____

Rendimiento total del limpiador: _____ (Califique lo siguiente de 1 a 5, 1 = muy deficiente y 5 = muy bueno)

Apariencia: Comentarios: _____

Ubicación: Comentarios: _____

Mantenimiento: Comentarios: _____

Rendimiento: Comentarios: _____

Otros comentarios: _____

Sección 7 – Solución de problemas

Problema	Causa probable	Posibles soluciones
Mal rendimiento de limpieza	Limpiador con poca tensión	Ajuste a la tensión correcta, vea la tabla de longitudes de resortes
	Limpiador con exceso de tensión	Ajuste a la tensión correcta, vea la tabla de longitudes de resortes
	El limpiador instalado está en la ubicación incorrecta	Verifique la medida "C", reubique a la medida correcta
	La hoja del limpiador está desgastada o dañada	Reemplace la hoja del limpiador
La hoja se desgasta muy rápido	La tensión del limpiador es muy alta/muy baja	Ajuste a la tensión correcta, vea la tabla de longitudes de resortes
	El limpiador no está colocado correctamente	Revise si la ubicación del limpiador tiene las medidas correctas
	El ángulo de ataque de la hoja es incorrecto	Revise la ubicación del limpiador para obtener las medidas correctas
	El material es demasiado abrasivo para la hoja	Opción: cambie para alternar el limpiador con las hojas de metal
	El empalme mecánico daña la hoja	Repare, desbaste o reemplace el empalme
Desgaste en el centro de la hoja (efecto de sonrisa)	La hoja es más ancha que el trayecto del material	Reemplace la hoja con el ancho que coincida el trayecto de material
	La tensión del limpiador es muy alta/baja	Ajuste a la tensión correcta - vea la tabla de longitudes de resortes
Desgaste poco usual o daño a la hoja	El empalme mecánico daña la hoja	Repare, desbaste o reemplace el empalme
	Banda dañada o desgarrada	Repare o reemplace la banda
	El limpiador no está ubicado correctamente	Verifique la medida "C", reubique a las medidas correctas
	Daño a la polea o al recubrimiento de la polea	Repare o reemplace la polea
Vibración o ruido	El limpiador no está ubicado correctamente	Verifique la medida "C", reubique a las medidas correctas
	El ángulo de ataque de la hoja es incorrecto	Verifique la medida "C", reubique a la medida correcta
	El limpiador funciona con la banda vacía	Use una polea de rocío cuando la banda esté vacía
	Tensión del limpiador muy alta/baja	Ajuste a la tensión correcta o ajuste levemente para disminuir
	Los tornillos sujetadores del limpiador no están seguros	Revise y apriete todos los tornillos y tuercas
	El limpiador no está en ángulo recto con la polea motriz	Verifique la medida "C", reubique a las medidas correctas
	Acumulación de material en el chute	Limpie la acumulación en el limpiador y en el chute
El limpiador se presiona lejos de la polea	La tensión de la polea no está establecida correctamente	Asegúrese de que es la tensión correcta/aumente levemente la tensión
	El material pegajoso está sobrecargando el limpiador	Aumente la tensión; reemplace el limpiador con puntas de metal; reemplace con un limpiador más grande
	El limpiador no está establecido correctamente	Confirme que las medidas de ubicación sean iguales en ambos lados

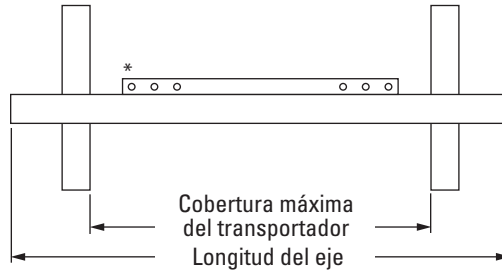
Sección 8 – Especificaciones y dibujos CAD

8.1 EZP1 - Ancho de la banda menos 50 mm (2") y menos 200 mm (8")

Pole Length Specifications

Tamaño del limpiador	Longitud del eje	Cobertura máxima del transportador
300	1050	925
450	1200	1075
600	1350	1225
750	1500	1375
900	1650	1525
1050	1800	1675
1200	1950	1825
1350	2200	2075
1500	2350	2225
1800	2650	2525

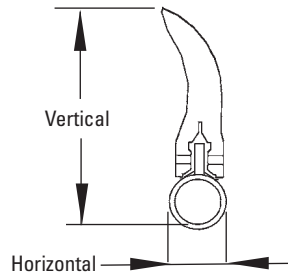
Diámetro del eje: 60mm



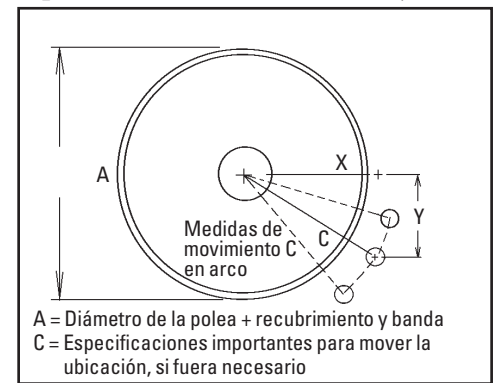
*El tamaño de cada eje se puede utilizar con una hoja del tamaño del ancho de una banda menos 50 mm, menos 200 mm o menos 350 mm.

Guías de espacio para la instalación

Espacio horizontal requerido	Espacio vertical requerido
100mm	238mm



Especificaciones de ubicación del eje



Spring Length Chart

Ancho de la hoja	Resortes púrpura	Resortes plateados	Resortes negros
200	149	159	N/A
300	140	156	N/A
350	137	152	N/A
450	127	149	N/A
600	114	143	N/A
750	98	140	N/A
800	N/A	137	143
900	N/A	130	137
1000	N/A	130	137
1150	N/A	124	133
1200	N/A	121	130
1350	N/A	117	137
1400	N/A	N/A	124
1550	N/A	N/A	121

El sombreado indica la opción preferida del resorte

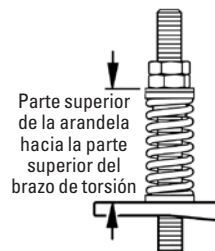


Tabla de ubicación del eje

A	X	Y	C
250	74	230	242
275	92	230	248
300	108	230	254
325	131	230	265
350	146	230	273
375	166	230	284
400	179	230	291
425	195	230	301
450	207	230	309
475	223	230	320
500	235	230	329
525	249	230	339
550	266	230	352
575	283	230	365
600	299	230	377
625	314	230	390
650	330	230	402
675	346	230	415
700	360	230	427
725	374	230	439
775	389	230	452
775	403	230	464
825	417	230	477
825	432	230	489
850	446	230	501
875	460	230	514
900	474	230	526

Especificaciones:

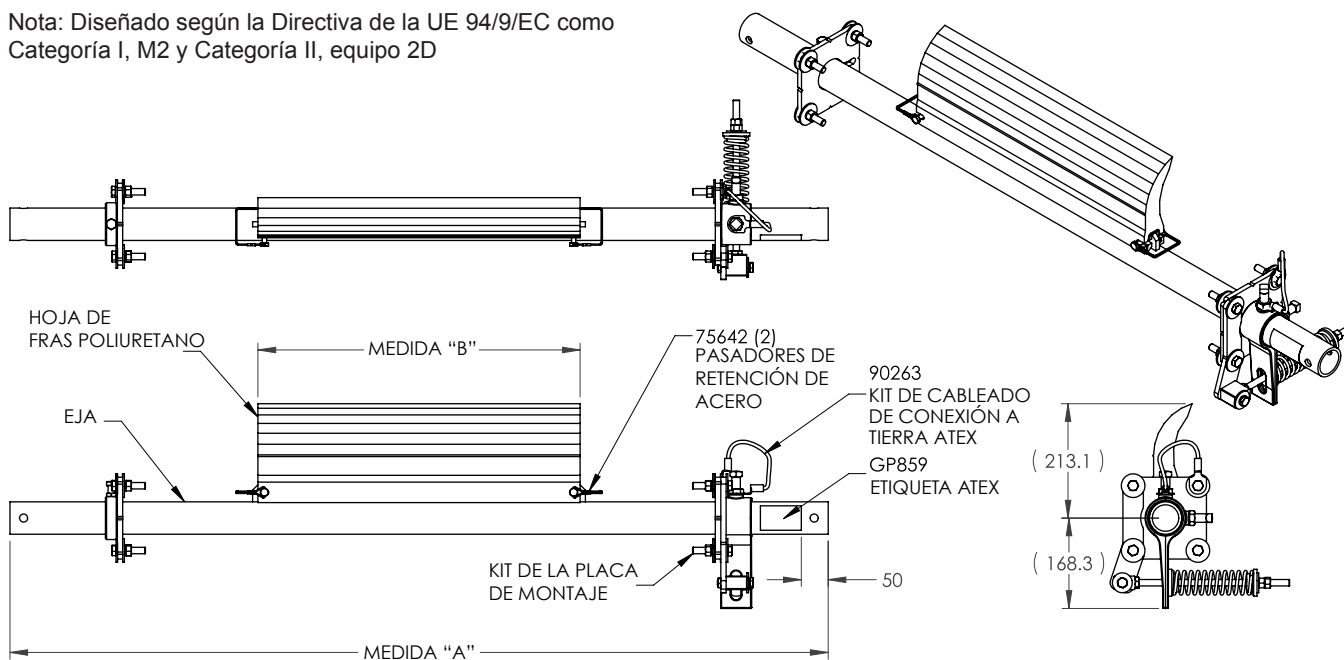
- Velocidad máxima de la banda.....3.5 m/s (700 FPM)
- Clasificación de temperatura-35°C a 82°C (-30°F a 180°F)
- Diámetro mínimo de la polea.....250 mm (10")
- Altura de la hoja.....185 mm (7-1/4")
- Longitud de desgaste de la hoja utilizable100 mm (4")
- Material de la hojaUretano (mezcla registrada resistente a la abrasión y el uso prolongado)
- Disponible para anchos de banda300 a 1800 mm (12" a 72")

Patente de EE.UU. N.º D482,508S

Sección 8 – Especificaciones y dibujos CAD (continuación)

8.1 EZP1 Ancho de la banda -50 mm

Nota: Diseñado según la Directiva de la UE 94/9/EC como Categoría I, M2 y Categoría II, equipo 2D

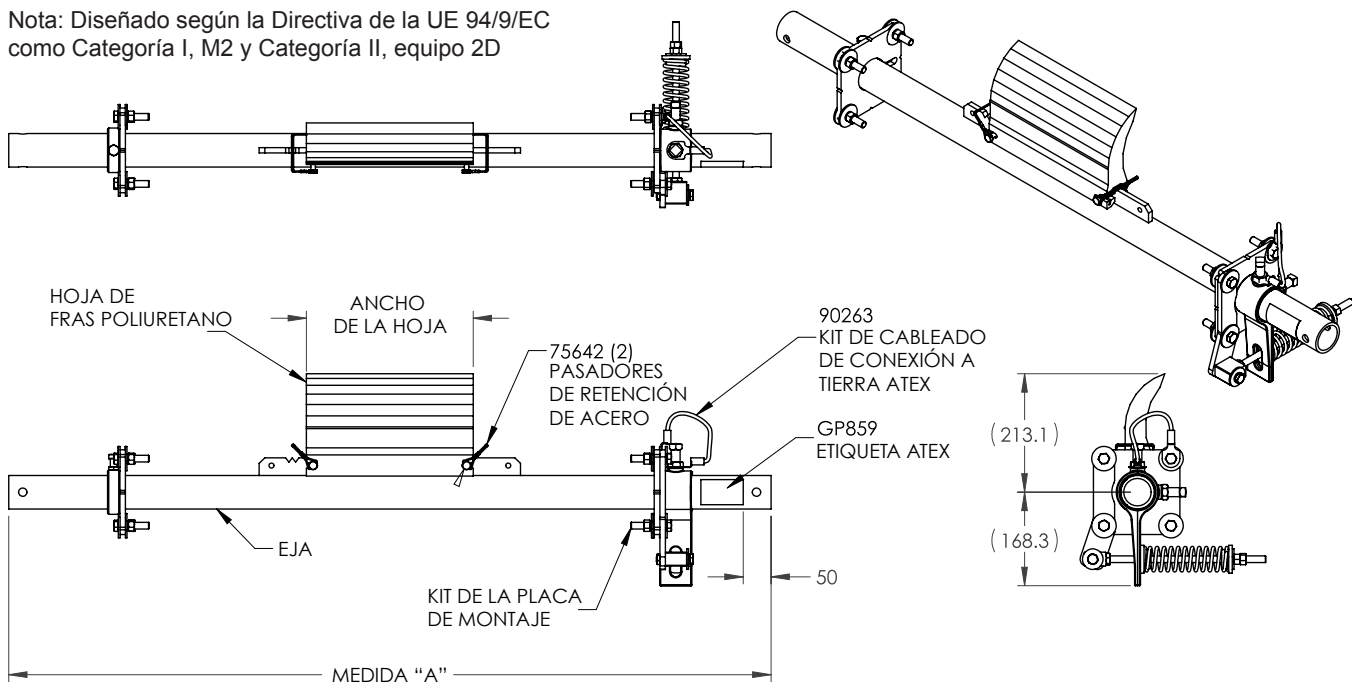


NÚMERO DE ENSAMBLE	ANCHO DE BANDA	ANCHO DE LA HOJA	EJA	MEDIDA "A"	HOJA DE FRAS POLIURETANO	KIT DE LA PLACA DE MONTAJE
90127	400	350	78275	1219.2	90114	C4437
90128	500	450	78276	1371.6	90115	C4437
90129	650	600	78277	1524	90116	C4437
90130	800	750	78278	1676.4	90117	C4437
90131	1000	950	78279	1828.8	90119	C4438
90132	1200	1150	78280	1981.2	90121	C4438
90133	1400	1350	78281	2387.6	90123	C4438
90134	1600	1550	78282	2692.4	90125	C4439

Sección 9 – Piezas de reemplazo

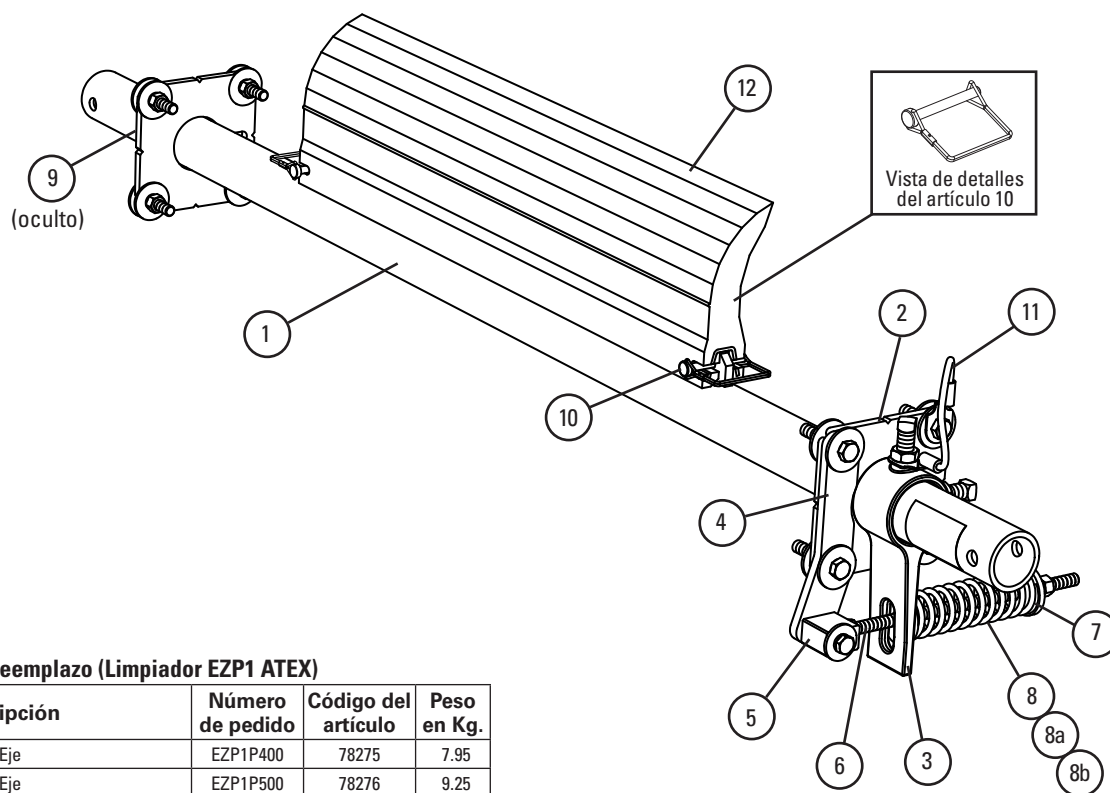
8.2 EZP1 Ancho de la banda -200 mm

Nota: Diseñado según la Directiva de la UE 94/9/EC como Categoría I, M2 y Categoría II, equipo 2D



NÚMERO DE ENSAMBLE	ANCHO DE BANDA	ANCHO DE LA HOJA	EJA	MEDIDA "A"	HOJA DE FRAS POLIURETANO	KIT DE LA PLACA DE MONTAJE
90135	400	200	78275	1219.2	90112	C4437
90136	500	300	78276	1371.6	90113	C4437
90137	650	450	78277	1524	90115	C4437
90138	800	600	78278	1676.4	90116	C4437
90139	1000	800	78279	1828.8	90118	C4438
90140	1200	1000	78280	1981.2	90120	C4438
90141	1400	1200	78281	2387.6	90122	C4438
90142	1600	1400	78282	2692.4	90124	C4439

Sección 8 – Especificaciones y dibujos CAD (continuación)



Partes de Reemplazo (Limpiador EZP1 ATEX)

Ref	Descripción	Número de pedido	Código del artículo	Peso en Kg.
1	400mm Eje	EZP1P400	78275	7.95
	500mm Eje	EZP1P500	78276	9.25
	650mm Eje	EZP1P650	78277	10.35
	800mm Eje	EZP1P800	78278	12.05
	1000mm Eje	EZP1P1000	78279	13.85
	1200mm Eje	EZP1P1200	78280	14.85
	1400mm Eje	EZP1P1400	78281	16.05
	1600mm Eje	EZP1P1600	78282	17.85
2	Kit de la placa de montaje* (2 c/u.)	MEZP1MPK	81897	3.55
3	Kit del brazo de torsión* (1 c/u.)	ESTAK	81033	1.65
4	Kit del soporte eje pivote* (1 c/u.)	MESPBK	82363	0.85
5	Kit de bloque de pivote*	MESPBL	81895	0.35
6	Kit de barra de pivote*	MESPRK	77441	0.55
7	Kit de buje (incluye 2 bujes)	ESBK-ATEX	90264	0.05
8	Resorte de tensión: púrpura	QMTS-P	75845	0.55
8a	Resorte de tensión: plateado	ESS-S	76412	0.55
8b	Resorte de tensión: negro	ESS-B	76413	0.65
9	Eja de bloqueo* (1 pieza)	STCK	74506	0.55
-	Tensor de EST: púrpura* para anchos de hoja de 200 - 750mm (incluye 1 pieza, artículos 3, 4, 5, 6, 7 y 8)	MEST-P	81068	7.75
-	Tensor de EST: plateado* para ancho de hoja de 800 - 1350mm (incluye 1 pieza, artículos 3, 4, 5, 6, 7 & 8a)	MEST-S	81069	7.95
-	Tensor de EST: negro* para ancho de hoja de 1400 - 1600mm (incluye 1 pieza, artículos 3, 4, 5, 6, 7a & 8b)	MEST-B	81070	7.95
10	Seguro de la hoja (1 pieza)	EZP1BP	75642	0.05
11	Kit de cableado de conexión a tierra ATEX	ATEX-GWK	90263	0.05

*Equipo incluido
Plazo de entrega: 1 día hábil

Hoja de FRAS reemplazo Conshear™

Ref	Blade Width	Número de pedido	Código del artículo	Peso en Kg.
12	200	CRB-200F	90112	1.6
	300	CRB-300F	90113	2.5
	350	CRB-350F	90114	2.9
	400	CRB-400F	90115	3.3
	600	CRB-600F	90116	4.9
	700	CRB-700F	90117	5.7
	800	CRB-800F	90118	6.5
	950	CRB-950F	90119	7.8
	1000	CRB-1000F	90120	8.2
	1150	CRB-1150F	90121	9.4
	1200	CRB-1200F	90122	9.8
	1350	CRB-1350F	90123	11.0
	1400	CRB-1400F	90124	11.4
	1550	CRB-1550F	90125	12.7
	1600	CRB-1600F	90126	13.1

Pida el ancho de hoja para el trayecto del material del ancho de su banda: Ancho de banda menos 50 mm o Ancho de banda menos 200 mm

Tabla de selección de tensor del resorte

Ancho de la hoja del limpiador	C4437 EST-P	C4438 EST-S	C4439 EST-B
ConShear™ 350 - 750mm	X		
ConShear 950 - 1350mm		X	
ConShear 1550mm			X

Patente de EE.UU. N.º D482,508S

Sección 10 – Otros productos del transportador Flexco®

Flexco® proporciona varios productos de transportador que ayudan a sus transportadores a funcionar de manera más eficiente y segura. Estos componentes solucionan problemas típicos del transportador y mejoran la productividad. A continuación un vistazo rápido de algunos de ellos:

Prelimpiador MSP



- La hoja ConShear™ patentada renueva su borde de limpieza a medida que se desgasta
- Visual Tension Check™ para una tensión óptima de la hoja y retensionado fácil
- Reemplazo rápido y fácil de un seguro de la hoja Material Path Option™ para limpieza óptima y mantenimiento reducido

EZS2 Limpiador secundario



- Hojas de carburo de tungsteno duraderas para una eficiencia de limpieza superior
- Amortiguadores patentados FormFlex™ que aplican tensión independiente a cada hoja de la banda para proporcionar potencia de limpieza constante y consistente
- Fácil de instalar y sencilla para dar servicio
- Funciona con empalmes metálicos para banda Flexco®

Limpiadores de banda especializados de Flexco®



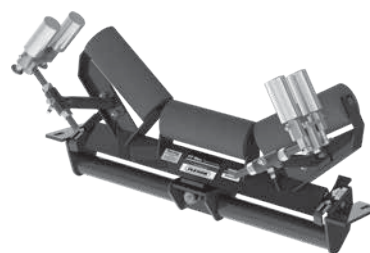
- Limpiadores de "espacio limitado" para las aplicaciones apretadas del transportador
- Limpiadores de alta temperatura para aplicaciones severas de calor elevado
- Un limpiador de dedos de hule para bandas chevron y con varillas elevadas
- Estilos múltiples del limpiador en acero inoxidable para aplicaciones corrosivas

DRX™ Camas de impacto



- Velocity Reduction Technology™ exclusiva para proteger mejor la banda
- El Slide-Out Service™ permite el acceso directo a todas las barras de impacto para el cambio
- Soportes de barra de impacto para una mayor vida útil de la barra
- 4 modelos que se ajustan a la aplicación

PT Max™ Alineadores de bandas



- Diseño de "pivote e inclinación" patentado para una acción superior del alineador
- Dos rodillos sensores en cada lado para minimizar el daño a la banda
- Punto de pivote garantizado para que no se congele
- Disponible para lado de retorno y carga de las bandas

Desviador tipo arado



- Un limpiador de banda para la polea de cola
- Diseño exclusivo de la hoja elimina en espiral los desechos de la banda rápidamente
- Económico y fácil para dar servicio
- Disponible en modelos diagonales o en V

Flexco Europe GmbH • Maybachstrasse 9 • 72348 Rosenfeld • Alemania
Teléfono: +49-7428-9406-0 • Fax: +49-7428-9406-260 • Correo electrónico: europe@flexco.com

Visite www.flexco.com para conocer otras ubicaciones y productos de Flexco.

©2020 Flexible Steel Lacing Company. 09/08/20. Para hacer otro pedido: X4195

