

# EZP1 Prelimpiador

## Manual de instalación, funcionamiento y mantenimiento



# EZP1 Prelimpiador

---

Número de serie: \_\_\_\_\_

Fecha de compra: \_\_\_\_\_

Adquirido en: \_\_\_\_\_

Fecha de instalación: \_\_\_\_\_

Puede encontrar la información de número de serie en la etiqueta de número de serie que se incluye en el Paquete de información en la caja del limpiador.

Esta información es útil para cualquier consulta o pregunta futura sobre las piezas de reemplazo, especificaciones o solución de problemas del limpiador de banda.

# Contenido

---

<b>Sección 1: Información importante</b> .....	4
1.1 Introducción general.....	4
1.2 Beneficios para el usuario.....	4
1.3 Opción de servicio .....	4
<b>Sección 2: Precauciones y consideraciones de seguridad</b> .....	5
2.1 Transportadores fijos.....	5
2.2 Transportadores en funcionamiento.....	5
<b>Sección 3: Revisiones y opciones previas a la instalación</b> .....	6
3.1 Lista de verificación.....	6
3.2 Ajustes de la ubicación del limpiador .....	7
<b>Sección 4: Instrucciones de instalación</b> .....	8
<b>Sección 5: Pruebas y lista de verificación previa a la operación</b> .....	11
5.1 Lista de verificación previa a la operación .....	11
5.2 Ejecución de las pruebas del transportador .....	11
<b>Sección 6: Mantenimiento</b> .....	12
6.1 Inspección de la nueva instalación.....	12
6.2 Inspección visual de rutina .....	12
6.3 Inspección física de rutina .....	12
6.4 Instrucciones de reemplazo de la hoja.....	13
6.5 Registro de mantenimiento.....	15
6.6 Lista de verificación de mantenimiento del limpiador .....	16
<b>Sección 7: Solución de problemas</b> .....	15
<b>Sección 8: Especificaciones y dibujos CAD</b> .....	18
8.1 Diagramas de CAD del prelimpiador EZP1 (-2" y -8") (-50 mm y -200 mm).....	19
8.2 Diagramas de CAD del prelimpiador de temperatura alta EZP1 (-2" y -8").....	20
<b>Sección 9: Piezas de reemplazo</b> .....	21
<b>Sección 10: Otros productos del transportador Flexco®</b> .....	23

# Sección 1: Información importante

---

## 1.1 Introducción general

En Flexco® nos complace que haya seleccionado un prelimpiador EZP1 para su sistema de transportador.

Este manual le ayudará a comprender el funcionamiento de este producto y le ayudará para que funcione a la mayor eficiencia durante su vida de servicio.

Es esencial para el funcionamiento seguro y eficiente que la información y guías presentadas se comprendan e implementen adecuadamente. Este manual proporciona precauciones de seguridad, instrucciones de instalación, procedimientos de mantenimiento y sugerencias de solución de problemas.

Sin embargo, si tiene alguna pregunta o problema que no está cubierto, comuníquese con su representante del área o con nuestro Departamento de servicio al cliente:

**Kundenservice: +49-7428-9406-0**

**Besuchen Sie [www.flexco.com](http://www.flexco.com), um andere Standorte und Produkte von Flexco kennenzulernen.**

Lea completamente este manual y compártalo con cualquier otra persona que sea directamente responsable de la instalación, funcionamiento y mantenimiento de este limpiador. Aunque hemos intentado hacer que la instalación y tareas de servicio sean lo más fáciles y sencillas posible, **la instalación e inspecciones y ajustes periódicos son necesarios para mantener condiciones óptimas de funcionamiento.**

## 1.2 Beneficios para el usuario

La instalación correcta y el mantenimiento regular proporcionan los beneficios siguientes para su operación:

- Tiempo de inactividad del transportador reducido
- Mano de obra hora hombre reducida
- Costos de presupuesto de mantenimiento reducidos
- Aumento de la vida útil del limpiador de banda y otros componentes del transportador

## 1.3 Opción de servicio

El prelimpiador EZP1 está diseñado para que el personal de su sitio lo instale y le de mantenimiento fácilmente. Sin embargo, si prefiere el servicio completo de fábrica, comuníquese con su representante local de Flexco.

## Sección 2: Precauciones y consideraciones de seguridad

---

Antes de instalar y operar el Prelimpiador EZP1 es importante revisar y comprender la siguiente información de seguridad.

Hay actividades de configuración, mantenimiento y de operación que involucran transportadores **fijos** y **en funcionamiento**. Cada caso tiene un protocolo de seguridad.

---

### 2.1 Transportadores fijos

Las actividades siguientes se llevan a cabo en transportadores fijos:

- Instalación
- Reemplazo de las hojas
- Reparaciones
- Ajustes de tensión
- Limpieza

#### PELIGRO

Es muy importante que se sigan las regulaciones de bloqueo/etiquetado (LOTO) OSHA/MSHA, 29 CFR 1910.147 antes de llevar a cabo las actividades anteriores. Si no se utiliza LOTO se expone a los trabajadores a comportamientos descontrolados del limpiador de banda ocasionados por el movimiento de la banda del transportador. Puede provocar lesiones graves o la muerte.

#### Antes de trabajar:

- Debe bloquear/etiquetar la fuente de energía del transportador
- Desactive cualquier engranaje de tensión
- Despeje la banda transportadora o sujétela firmemente en su lugar

#### ADVERTENCIA

Utilice el equipo protector personal (PPE).

- Anteojos de protección
- Cascos
- Calzado de seguridad

La maniobrabilidad en espacios reducidos, los resortes y los componentes pesados crean un sitio de trabajo que pone en riesgo ojos, pies y cráneo del trabajador.

Debe utilizar PPE para controlar los peligros predecibles relacionados con los limpiadores de la banda transportadora. Las lesiones graves se pueden evitar.

---

### 2.2 Transportadores en funcionamiento

Existen dos tareas de rutina que se deben realizar mientras el transportador está en funcionamiento:

- Inspección del rendimiento de la limpieza
- Solución dinámica de problemas

#### PELIGRO

Cada limpiador de banda representa peligro de compresión durante el funcionamiento. Nunca toque o golpee un limpiador en funcionamiento. Los peligros del limpiador ocasionan amputación y atrapamiento instantáneo.

#### ADVERTENCIA

Los limpiadores de banda se pueden convertir en peligros de proyectil. Manténgase lo más alejado posible del limpiador y utilice anteojos de protección y casco. Los misiles pueden ocasionar lesiones graves.

#### ADVERTENCIA

Nunca ajuste nada en un limpiador en funcionamiento. Las rasgaduras y proyecciones imprevisibles de la banda pueden enredarse en los limpiadores y ocasionar movimientos violentos de la estructura del limpiador. El equipo que se agita violentamente puede ocasionar lesiones graves o la muerte.

## Sección 3: Revisiones y opciones previas a la instalación

---

### 3.1 Lista de verificación

- Revise que el tamaño del limpiador sea el correcto para el ancho de la línea de la banda
- Revise la caja del limpiador de la banda y asegúrese de que todas las partes están incluidas
- Revise el listado de "Herramientas necesarias" que se encuentra en la parte superior de las instrucciones de instalación
- Revise el sitio del transportador:
  - Se instalará el limpiador en un chute
  - La instalación se hará en una polea motriz abierta que requiere estructura de montaje
  - Hay obstrucciones que pueden requerir ajustes en la ubicación del limpiador (vea 3.2 Ajustes en la ubicación del limpiador)

## Sección 3: Revisiones y opciones previas a la instalación

### 3.2 Ajustes de la ubicación del limpiador

En algunas aplicaciones es necesario modificar la ubicación del eje prelimpiador debido a que obstáculos permanentes obstruyen la ubicación deseada. Reubicar el eje es fácil y no afecta el rendimiento del limpiador siempre que conserve la medida "C".

**NOTA:** En el ejemplo siguiente bajaremos la ubicación del eje hacia la dirección de "Y", pero el mismo método se puede aplicar en la dirección de "X"

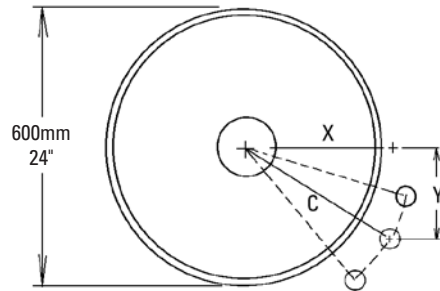
Situación del transportador:

Diámetro de la polea: 600mm (24")

X = 300mm (12")

Y = 225mm (9")

C = 375mm (15")



- Determine las medidas de ubicación dadas y defina el cambio necesario.** Después de determinar las medidas X y Y, determine la distancia de la modificación necesaria para obtener un espacio adecuado para el eje y sistema de tensión. (En el ejemplo decidimos bajar el eje 50mm (2") para liberar la estructura de soporte).
- Escriba las medidas conocidas.** Ahora podemos determinar dos de las tres medidas necesarias que nos permitirán encontrar la tercera. Sabemos que no podemos modificar la medida "C" de manera que ésta sigue siendo igual. También debemos bajar la unidad en la medida "Y" 50mm (2"), de manera que sumamos 50mm (2") a la medida "Y" establecida.

X = ?"

Y = 225+50=275mm (9+2=11")

C = 375mm (15")

- Determine la medida final.** En una superficie vertical plana, con un nivel, trace una línea horizontal y una vertical creando un triángulo rectángulo (Fig 3a). Mida desde la intersección en la medida "Y" establecida y marque (Fig 3b). Con la cinta mida comenzando en la marca "Y" modificada, mueva la cinta a lo largo de la línea de "X" y marque la medida "C" donde cruza la línea "X" (Fig 3c). Mida desde la intersección hacia la intersección "C" y esta será su nueva medida "X" (Fig 3d).

X = 256mm (10 1/4")

Y = 275mm (11")

C = 375mm (15")

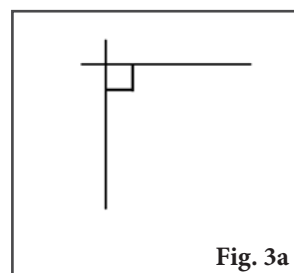


Fig. 3a

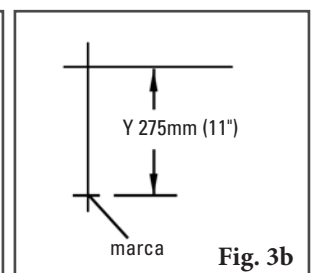


Fig. 3b

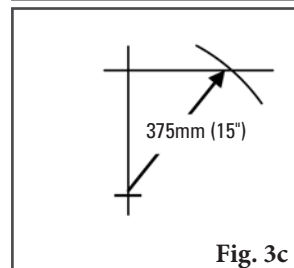


Fig. 3c

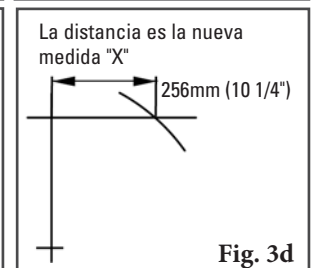
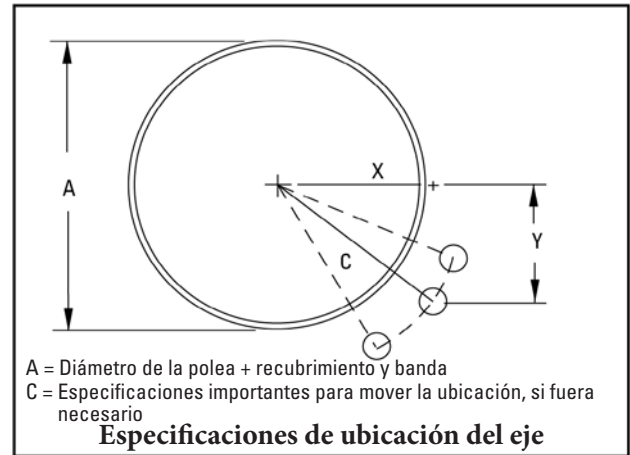
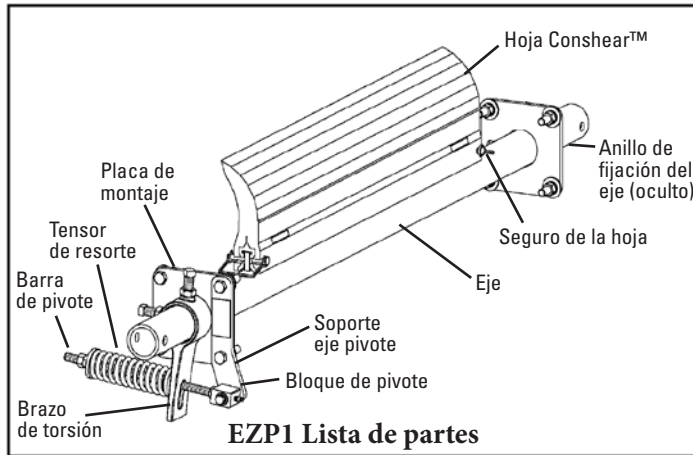


Fig. 3d

## Sección 4: Instrucciones de instalación



**Etiquete y bloquee físicamente el transportador en la fuente de energía antes de empezar la instalación del limpiador.**

### Herramientas necesarias:

- Llave de 13mm (1/2")
- 1Llave de 6mm (5/8")
- Llave de 19mm (3/4")
- Llave de 22mm (7/8")
- O Grandes llaves ajustables/inglesa (x2)
- Soplete (según sea necesario)
- Soldador (según sea necesario)
- Cinta de medición
- Nivel
- Marcador o piedra jabón

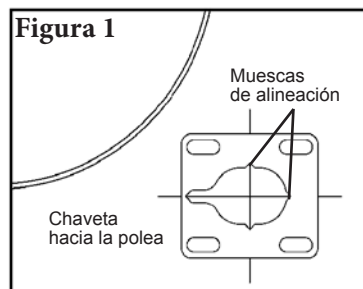
Las instrucciones y especificaciones de instalación se basan en la suposición que el transportador está en su posición de trabajo (ángulo). Si el ángulo del transportador es diferente, el limpiador debe instalarse según la posición final.

- Ubique la posición correcta del eje.** Mida y determine la medida A (consulte las instrucciones anteriores). Encuentre la medida A en la Tabla de ubicación del eje a la derecha y determine las medidas X, Y y C. Mida horizontalmente desde la parte central del eje de la pulea la medida X y marque. A partir de esa marca, dibuje una línea vertical hacia abajo, luego mida y marque la medida Y. Esto indica la ubicación del centro del eje del limpiador. Mida y marque ambos lados. **NOTA:** Si la ubicación está obstruida, utilice la medida C y avance en un arco desde la parte central del eje de la pulea para encontrar una posición abierta. La medida C debe permanecer constante para ubicar correctamente el eje (consulte el dibujo anterior). **NOTA:** Para realizar instalaciones en áreas sin tolva, agregue primero los materiales de soporte de montaje a la estructura.

**Tabla de ubicación del eje**

A	X	Y	C
250	74	230	242
275	92	230	248
300	108	230	254
325	131	230	265
350	146	230	273
375	166	230	284
400	179	230	291
425	195	230	301
450	207	230	309
475	223	230	320
500	235	230	329
525	249	230	339
550	266	230	352
575	283	230	365
600	299	230	377
625	314	230	390
650	330	230	402
675	346	230	415
700	360	230	427
725	374	230	439
775	389	230	452
775	403	230	464
825	417	230	477
825	432	230	489
850	446	230	501
875	460	230	514
900	474	230	526

- Marque y corte los orificios de la placa de montaje.** Con la plantilla de la placa de montaje que se proporciona en el paquete de instrucciones, coloque el orificio de acceso del eje grande, alinee las ranuras de los orificios con las líneas del esquema. Coloque la ranura de acceso hacia la pulea. Trace el corte del eje y los orificios de montaje (Figura 1). Corte los orificios en ambos lados del chute.



**NOTA: Los recortes del orificio están ranurados para un ajuste posterior, si fuera necesario.**



## Sección 4: Instrucciones de instalación (continuación)

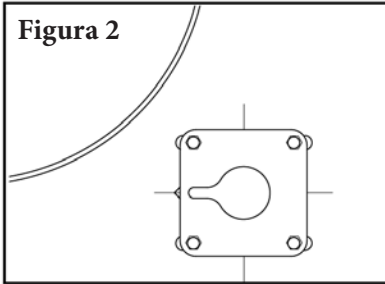


Figura 2

3. **Instale las placas de montaje.** Atornille las placas de montaje al chute con los tornillos que se incluyen. Centre las placas en los orificios ranurados y apriete los tornillos (Figura 2).

4. **Instale el eje.** Retire los seguros de la hoja y las hojas del eje e inserte el eje entre las placas de montaje (Figura 3).

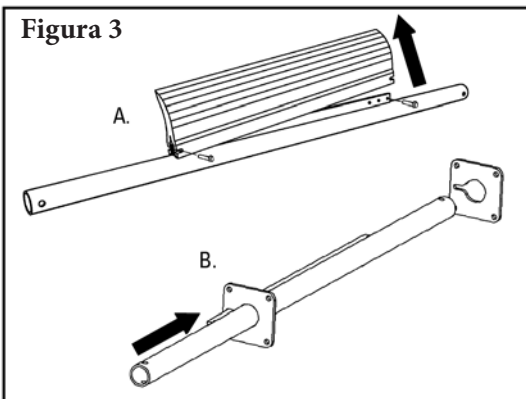
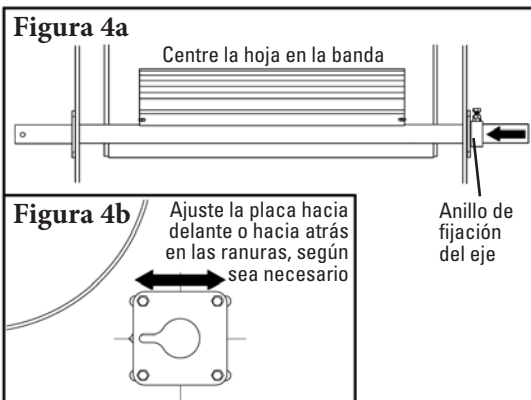


Figura 3

5. **Centre el limpiador en la banda y asegúrelo en su lugar.** Vuelva a instalar la hoja con sus seguros. Centre la hoja en la banda e instale el anillo de fijación del eje en éste (en el extremo opuesto del tensor), bien ajustado en la placa de montaje (Figura 4a). Gire la hoja hacia arriba a la banda y revise para asegurarse de que la hoja esté en ángulo recto a la superficie de la polea. De lo contrario, afloje una placa de montaje en un lado y ajuste la placa hacia delante o hacia atrás para que esté en ángulo recto con la hoja hacia la polea y vuelva a apretar los tornillos (Figura 4b).



**NOTA: El tensor está ensamblado para la instalación en el lado izquierdo (si usted está de frente a la polea motriz) del limpiador. Si desea realizar la instalación a la derecha, es necesario realizar un reensamble menor.**

Para obtener instrucciones detalladas, consulte la Tarjeta de tensor EST que se incluye con las partes del tensor.

6. **Instale el tensor.** Determine el lado y la posición deseados (Figura 5a) (el tensor se puede instalar en cualquier posición de 360° alrededor del eje como se muestra en la Figura 5b) y quite los dos tornillos de la placa de montaje que son necesarios para instalar el soporte eje pivote. Con la barra de pivote insertada a través del orificio con ranuras en el brazo de torsión, deslice juntos los dos componentes en el eje. Con los tornillos largos que se incluyen, ajuste el soporte del eje pivote en la placa de montaje y apriete (Figura 5c).

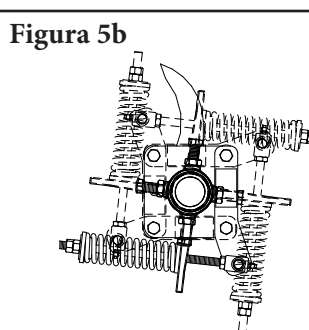
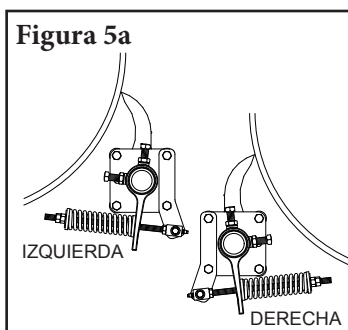


Figura 5b

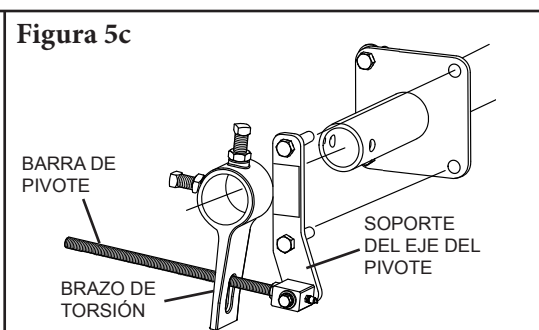


Figura 5c

## Sección 4: Instrucciones de instalación (continuación)

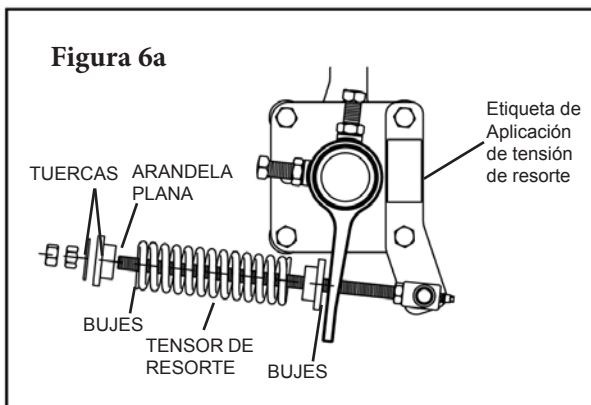
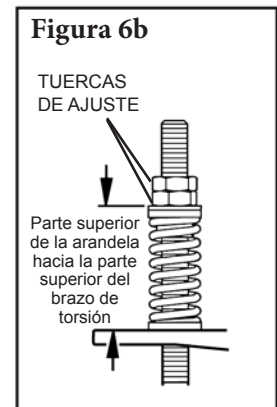
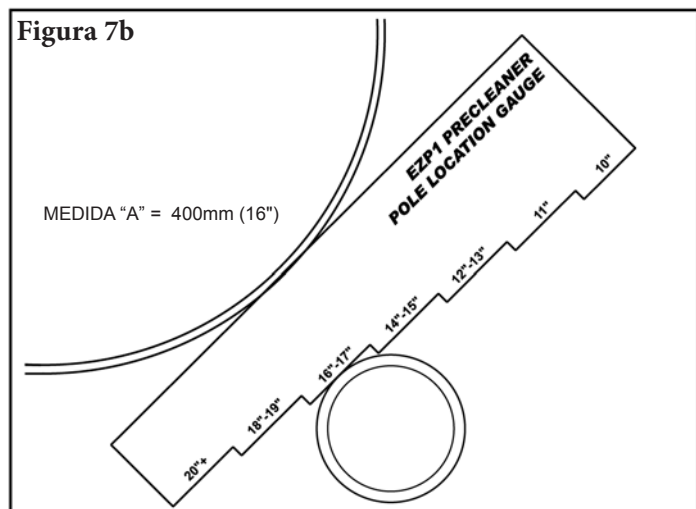
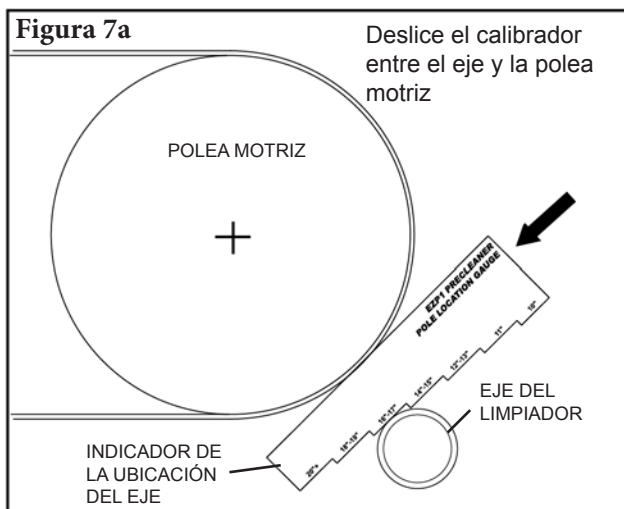


Tabla de tensión de la hoja

Ancho de la hoja		Resortes púrpura		Resortes plateados		Resortes negros	
mm	pulg	mm	pulg	mm	pulg	mm	pulg
250	10"	146	5 3/4"	159	6 1/4"	N/A	N/A
400	16"	133	5 1/4"	152	6"	N/A	N/A
550	22"	121	4 3/4"	149	5 7/8"	N/A	N/A
700	28"	108	4 1/4"	143	5 5/8"	N/A	N/A
850	34"	N/A	N/A	137	5 3/8"	143	5 5/8"
1000	40"	N/A	N/A	130	5 1/8"	140	5 1/2"
1150	46"	N/A	N/A	127	5"	133	5 1/4"
1300	52"	N/A	N/A	121	4 3/4"	130	5 1/8"
1450	58"	N/A	N/A	N/A	N/A	127	5"
1600	64"	N/A	N/A	N/A	N/A	121	4 3/4"
1750	70"	N/A	N/A	N/A	N/A	117	4 5/8"



7. **Fije la tensión de la hoja.** Ensamble el tensor al deslizar el resorte con los bujes en la barra de pivote, seguido por la arandela grande y dos tuercas de tensión (Figura 6a). Enrosque las tuercas en la barra de pivote para que se vea 1" (25mm) del extremo. Gire el eje hasta que la hoja haga contacto con la polea. Mientras jala hacia arriba el brazo de torsión hasta el resorte, apriete el brazo de torsión hacia el eje. Establezca la longitud del resorte a la longitud determinada (Figura 6b). Coloque la etiqueta de tensión del resorte (que se incluye en el paquete de instrucciones) en el soporte del eje pivote como se muestra.



8. **Confirme la ubicación correcta del eje.** Después de instalar el limpiador, deslice el Indicador de ubicación del eje (que se incluye en el paquete de instrucciones) entre el eje del limpiador y la polea, hasta que se detenga en una grada (Figura 7a). Lea el área plana en donde se apoya el eje (Figura 7b). Este diámetro debe ser igual a la medida A que se utilizó en el Paso 1. **NOTA:** Si el diámetro en el Indicador de ubicación del eje no es igual que en el Paso 1, revise la medida "C" y corrija según sea necesario.

**Ejecute pruebas del limpiador e inspeccione el rendimiento.** Si hay vibración o desea más eficiencia de limpieza, realice los ajustes de tensión necesarios.

## Sección 5: Pruebas y lista de verificación previa a la operación

---

### 5.1 Lista de verificación previa a la operación

- Vuelva a revisar que todas las grapas estén apretadas adecuadamente
- Agregue las tapas del eje
- Aplique todas las etiquetas que se incluyen al limpiador
- Revise la ubicación de la hoja en la banda
- Asegúrese de que se hayan quitado todos los materiales de instalación y herramientas de la banda y del área del transportador

### 5.2 Ejecución de las pruebas del transportador

- Ponga a funcionar el transportador al menos 15 minutos e inspeccione el rendimiento de limpieza
- Revise el resorte del tensor para obtener la longitud recomendada (tensión adecuada)
- Realice los ajustes según sea necesario

**NOTA:** Observar el limpiador cuando está funcionando de manera adecuada ayudará a detectar problemas o cuando se necesiten ajustes posteriormente.

## Sección 6: Mantenimiento

---

Los limpiadores de banda Flexco® están diseñados para funcionar con un mantenimiento mínimo. Sin embargo, para mantener un rendimiento superior se requiere algún servicio. Cuando el limpiador se instala se debe establecer un programa de mantenimiento regular. Este programa asegura que el limpiador funcione a una eficiencia óptima y que los problemas se puedan identificar y reparar antes de que el limpiador deje de funcionar.

Se debe cumplir con todos los procedimientos de seguridad para la inspección del equipo (fijo o en funcionamiento). El prelimpiador EZP1 opera en el extremo de descarga del transportador y está en contacto directo con la banda en movimiento. Sólo se pueden realizar observaciones visuales mientras la banda está en funcionamiento. Las tareas de servicio sólo se pueden realizar con el transportador detenido y observando los procedimientos de bloqueo/ etiquetado.

### 6.1 Inspección de la nueva instalación

Después de que el nuevo limpiador ha funcionado por unos días se debe realizar una inspección visual para asegurar que el limpiador funcione adecuadamente. Ajuste según sea necesario.

### 6.2 Inspección visual de rutina (cada 2 a 4 semanas)

Una inspección visual del limpiador y banda puede determinar:

- Si la longitud del resorte es la correcta para obtener la tensión óptima
- Si la banda se ve limpia o si hay áreas que están sucias.
- Si la hoja está desgastada y es necesario reemplazarla.
- Si hay daño en la hoja o en otros componentes del limpiador.
- Si el material que se filtra está acumulado en el limpiador o en el área de transferencia.
- Si hay daño de cubierta en la banda.
- Si hay vibración o rebote del limpiador en la banda.
- Si se utiliza una polea de contacto, se debe realizar una revisión de acumulación de material en la polea.

Si existe cualquiera de las condiciones anteriores, se debe realizar una determinación sobre cuando se debe detener el transportador para dar mantenimiento al limpiador.

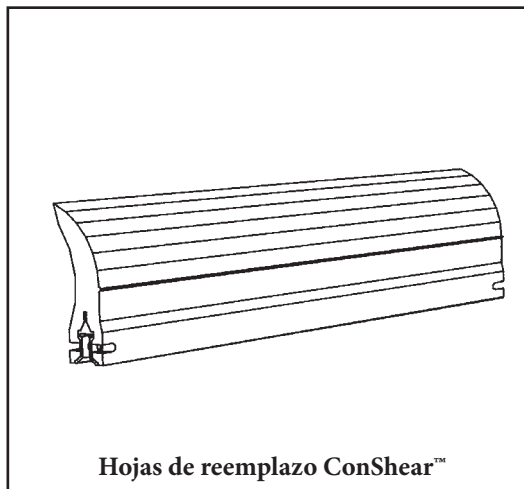
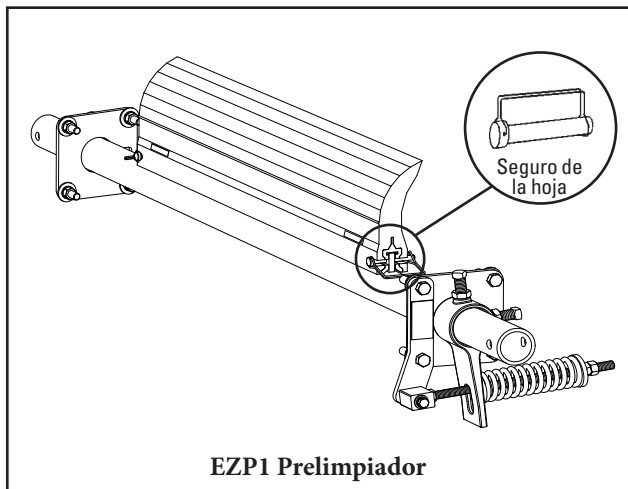
### 6.3 Inspección física de rutina (cada 6 a 8 semanas)

Cuando el transportador no esté funcionando y esté bloqueado y etiquetado de manera adecuada, realice una inspección física del limpiador para llevar a cabo las tareas siguientes:

- Limpiar la acumulación de material de la hoja del limpiador y eje.
- Inspeccionar atentamente la hoja para determinar si está desgastada o dañada. Reemplace si fuera necesario.
- Revisar si los seguros de ambas hojas están instalados correctamente y en buenas condiciones. Reemplace si fuera necesario.
- Asegurar el contacto completo de la hoja a la banda.
- Inspeccionar si el eje del limpiador presenta daños.
- Inspeccionar el ajuste y desgaste de las grapas. Apretar o reemplazar según sea necesario.
- Reemplazar cualquier componente desgastado o dañado.
- Revisar la tensión de la hoja del limpiador a la banda. Ajustar la tensión si fuera necesario utilizando la tabla que aparece en el limpiador o la que aparece en la página 10.
- Cuando completen las tareas de mantenimiento, ejecute pruebas del transportador para asegurar que el limpiador funciona adecuadamente.

## Sección 6: Mantenimiento (continuación)

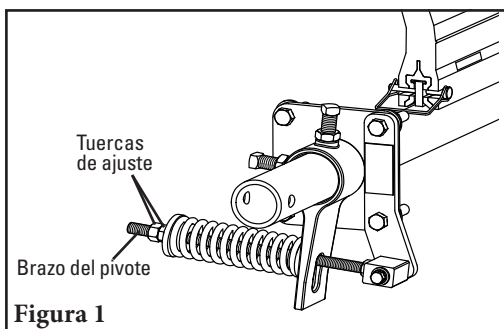
### 6.4 Instrucciones de reemplazo de la hoja



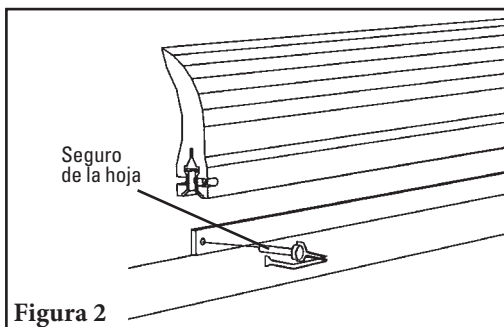
**Etiquete y bloquee físicamente el transportador en la fuente de energía antes de empezar la instalación del limpiador.**

#### Herramientas necesarias:

- Cinta de medición
- (2) 38mm (1½") llaves o llaves de media luna
- Cepillo de alambre (para limpiar el eje)
- Cuchillo pequeño para masilla (para limpiar el eje)



1. **Elimine la tensión.** Afloje las tuercas de ajuste en ambos lados y gírelas hasta que estén al ras con los extremos de los brazos de pivote (Figura 1). Esto libera la tensión de la hoja en la banda.

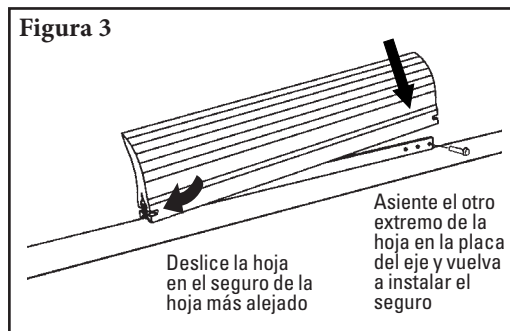


2. **Retire la hoja desgastada.** Retire un seguro de la hoja y retire la hoja del eje (Figura 2). Limpie todo el material que se filtra del eje.

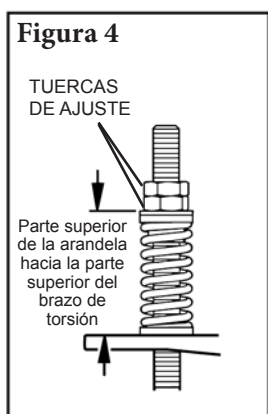
**NOTA:** Si es difícil quitar la hoja, utilice un destornillador o un martillo para aflojarla y luego quítela.

## Sección 6: Mantenimiento (continuación)

### 6.4 Instrucciones de reemplazo de la hoja



3. **Instale la nueva hoja.** Deslice la nueva hoja en el eje, bloquéela en el seguro de la hoja lejano, luego vuelva a instalar el seguro de la hoja, arandela y clip (Figura 3).



**Tabla de tensión de la hoja**

Ancho de la hoja		Resortes púrpura		Resortes plateados		Resortes negros	
mm	pulg	mm	pulg	mm	pulg	mm	pulg
250	10"	146	5 3/4"	159	6 1/4"	N/A	N/A
400	16"	133	5 1/4"	152	6"	N/A	N/A
550	22"	121	4 3/4"	149	5 7/8"	N/A	N/A
700	28"	108	4 1/4"	143	5 5/8"	N/A	N/A
850	34"	N/A	N/A	137	5 3/8"	143	5 5/8"
1000	40"	N/A	N/A	130	5 1/8"	140	5 1/2"
1150	46"	N/A	N/A	127	5"	133	5 1/4"
1300	52"	N/A	N/A	121	4 3/4"	130	5 1/8"
1450	58"	N/A	N/A	N/A	N/A	127	5"
1600	64"	N/A	N/A	N/A	N/A	121	4 3/4"
1750	70"	N/A	N/A	N/A	N/A	117	4 5/8"

4. **Restablezca la tensión correcta de la hoja.** Consulte la tabla para obtener la longitud del resorte requerida para el ancho de la banda. Jale levemente el brazo del pivote hacia el extremo de la ranura del brazo de torsión cercano al eje y gire las tuercas de ajuste hasta que se logre la longitud del resorte requerida (Figura 4).

**NOTA:** La tabla también se encuentra en el soporte del eje del pivote del limpiador para tener una referencia futura durante el mantenimiento de retención.

**Ejecute pruebas del limpiador.** Ponga a funcionar el transportador al menos 15 minutos e inspeccione el rendimiento de limpieza. Revise si la longitud del resorte tiene tensión adecuada. Realice los ajustes según sea necesario.

## Sección 6: Mantenimiento (continuación)

---

### 6.5 Registro de mantenimiento

Número/Nombre del transportador \_\_\_\_\_

Fecha: \_\_\_\_\_ Trabajo realizado por: \_\_\_\_\_ Cotización de servicio N.º \_\_\_\_\_

Actividad: \_\_\_\_\_

---

Fecha: \_\_\_\_\_ Trabajo realizado por: \_\_\_\_\_ Cotización de servicio N.º \_\_\_\_\_

Actividad: \_\_\_\_\_

---

Fecha: \_\_\_\_\_ Trabajo realizado por: \_\_\_\_\_ Cotización de servicio N.º \_\_\_\_\_

Actividad: \_\_\_\_\_

---

Fecha: \_\_\_\_\_ Trabajo realizado por: \_\_\_\_\_ Cotización de servicio N.º \_\_\_\_\_

Actividad: \_\_\_\_\_

---

Fecha: \_\_\_\_\_ Trabajo realizado por: \_\_\_\_\_ Cotización de servicio N.º \_\_\_\_\_

Actividad: \_\_\_\_\_

---

Fecha: \_\_\_\_\_ Trabajo realizado por: \_\_\_\_\_ Cotización de servicio N.º \_\_\_\_\_

Actividad: \_\_\_\_\_

---

Fecha: \_\_\_\_\_ Trabajo realizado por: \_\_\_\_\_ Cotización de servicio N.º \_\_\_\_\_

Actividad: \_\_\_\_\_

---

Fecha: \_\_\_\_\_ Trabajo realizado por: \_\_\_\_\_ Cotización de servicio N.º \_\_\_\_\_

Actividad: \_\_\_\_\_

---

## Sección 6: Mantenimiento (continuación)

### 6.6 Lista de verificación de mantenimiento del limpiador

Sitio: \_\_\_\_\_ Inspeccionado por: \_\_\_\_\_ Fecha: \_\_\_\_\_

Limpiador de banda: \_\_\_\_\_ Número de serie: \_\_\_\_\_

Ancho de la hoja:  Banda menos 2" (50mm)  Banda menos 8" (200mm)  Banda menos 14" (350mm)

#### Información de línea de la banda:

Número de línea de la banda: \_\_\_\_\_ Condición de la banda:

Ancho de banda:  18" 450 mm  24" 600 mm  30" 750 mm  36" 900 mm  42" 1050 mm  48" 1200 mm  54" 1350 mm  60" 1500 mm  72" 1800 mm

Diámetro de la polea motriz (banda y recubrimiento): \_\_\_\_\_ Velocidad de la banda: \_\_\_\_\_ s/m Espesor de la banda: \_\_\_\_\_

Empalme de banda: \_\_\_\_\_ Condición del empalme: \_\_\_\_\_ Número de empalmes: \_\_\_\_\_  Desbastados  No desbastados

Material transportado: \_\_\_\_\_

Días por semana de funcionamiento: \_\_\_\_\_ Horas por día de funcionamiento: \_\_\_\_\_

#### Duración de la hoja:

Fecha de instalación de la hoja: \_\_\_\_\_ Fecha de inspección de la hoja: \_\_\_\_\_ Duración estimada de la hoja: \_\_\_\_\_

¿Tiene contacto completo la hoja con la banda?  Sí  No

Distancia de la línea de desgaste: Izquierda \_\_\_\_\_ Centro \_\_\_\_\_ Derecha \_\_\_\_\_

Condición de la hoja:  Buena  Ranurada  Curvada  Sin contacto con la banda  Dañada

Medida del resorte: Requerido \_\_\_\_\_ Actualmente \_\_\_\_\_

Se ajustó el limpiador:  Sí  No

Condición del eje:  Bueno  Doblado  Desgastado

Recubrimiento:  Recubrimiento lateral  Cerámico  Hule  Otro  Ninguno

Condición del recubrimiento:  Bueno  Malo  Otro \_\_\_\_\_

**Rendimiento total del limpiador:** (Califique lo siguiente de 1 a 5, 1 = muy deficiente y 5 = muy bueno)

Apariencia:  Comentarios: \_\_\_\_\_

Ubicación:  Comentarios: \_\_\_\_\_

Mantenimiento:  Comentarios: \_\_\_\_\_

Rendimiento:  Comentarios: \_\_\_\_\_

Otros comentarios: \_\_\_\_\_

\_\_\_\_\_

\_\_\_\_\_

\_\_\_\_\_

\_\_\_\_\_

\_\_\_\_\_



## Sección 7: Solución de problemas

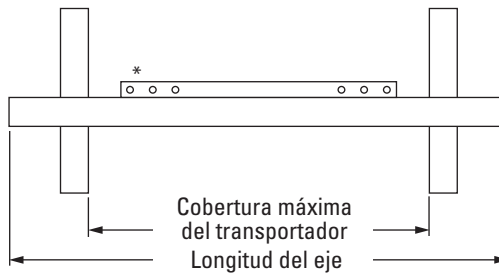
Problema	Causa probable	Posibles soluciones
Mal rendimiento de limpieza	Limpiador con poca tensión	Ajuste a la tensión correcta, vea la tabla de longitudes de resortes
	Limpiador con exceso de tensión	Ajuste a la tensión correcta, vea la tabla de longitudes de resortes
	El limpiador instalado está en la ubicación incorrecta	Verifique la medida "C", reubique a la medida correcta
	La hoja del limpiador está desgastada o dañada	Reemplace la hoja del limpiador
La hoja se desgasta muy rápido	La tensión del limpiador es muy alta/muy baja	Ajuste a la tensión correcta, vea la tabla de longitudes de resortes
	El limpiador no está colocado correctamente	Revise si la ubicación del limpiador tiene las medidas correctas
	El ángulo de ataque de la hoja es incorrecto	Revise la ubicación del limpiador para obtener las medidas correctas
	El material es demasiado abrasivo para la hoja	Opción: cambie para alternar el limpiador con las hojas de metal
	El empalme mecánico daña la hoja	Repare, desbaste o reemplace el empalme
Desgaste en el centro de la hoja (efecto de sonrisa)	La hoja es más ancha que el trayecto del material	Reemplace la hoja con el ancho que coincida el trayecto de material
	La tensión del limpiador es muy alta/baja	Ajuste a la tensión correcta - vea la tabla de longitudes de resortes
Desgaste poco usual o daño a la hoja	El empalme mecánico daña la hoja	Repare, desbaste o reemplace el empalme
	Banda dañada o desgarrada	Repare o reemplace la banda
	El limpiador no está ubicado correctamente	Verifique la medida "C", reubique a las medidas correctas
	Daño a la polea o al recubrimiento de la polea	Repare o reemplace la polea
Vibración o ruido	El limpiador no está ubicado correctamente	Verifique la medida "C", reubique a las medidas correctas
	El ángulo de ataque de la hoja es incorrecto	Verifique la medida "C", reubique a la medida correcta
	El limpiador funciona con la banda vacía	Use una polea de rocío cuando la banda esté vacía
	Tensión del limpiador muy alta/baja	Ajuste a la tensión correcta o ajuste levemente para disminuir
	Los tornillos sujetadores del limpiador no están seguros	Revise y apriete todos los tornillos y tuercas
	El limpiador no está en ángulo recto con la polea motriz	Verifique la medida "C", reubique a las medidas correctas
	Acumulación de material en el chute	Limpie la acumulación en el limpiador y en el chute
El limpiador se presiona lejos de la polea	La tensión de la polea no está establecida correctamente	Asegúrese de que es la tensión correcta/aumente levemente la tensión
	El material pegajoso está sobrecargando el limpiador	Aumente la tensión; reemplace el limpiador con puntas de metal; reemplace con un limpiador más grande
	El limpiador no está establecido correctamente	Confirme que las medidas de ubicación sean iguales en ambos lados

# Sección 8: Especificaciones y dibujos CAD

## Especificaciones de longitud del eje

Tamaño del limpiador		Longitud del eje		Cobertura máxima del transportador	
pulg.	mm	pulg.	mm	pulg.	mm
12	300	42	1050	37	925
18	450	48	1200	43	1075
24	600	54	1350	49	1225
30	750	60	1500	55	1375
36	900	66	1650	61	1525
42	1050	72	1800	67	1675
48	1200	78	1950	73	1825
54	1350	88	2200	83	2075
60	1500	94	2350	89	2225
72	1800	106	2650	101	2525

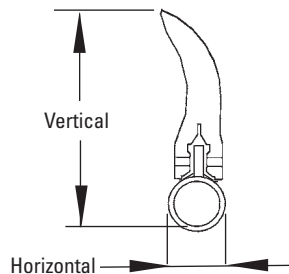
Diámetro del eje: 60mm (2-3/8")



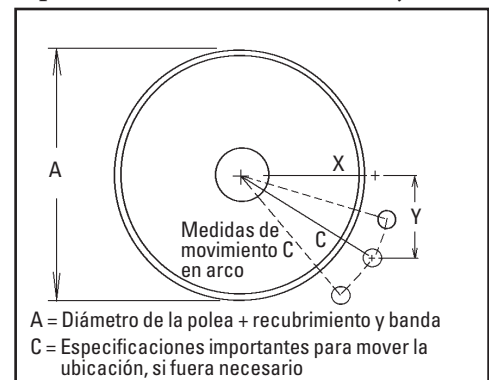
\*El tamaño de cada eje se puede utilizar con una hoja del tamaño del ancho de una banda menos 50mm (2"), menos 200mm (8") o menos 350mm (14").

## Guías de espacio para la instalación

Espacio horizontal requerido		Espacio vertical requerido	
pulg.	mm	pulg.	mm
4	100	9	1



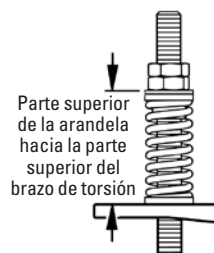
## Especificaciones de ubicación del eje



## Tabla de longitudes de los resortes con tensor de resorte EST

Ancho de la hoja		Resortes púrpura		Resortes plateados		Resortes negros	
mm	pulg.	mm	pulg.	mm	pulg.	mm	pulg.
250	10"	146	5 3/4"	159	6 1/4"	N/A	N/A
400	16"	133	5 1/4"	152	6"	N/A	N/A
550	22"	121	4 3/4"	149	5 7/8"	N/A	N/A
700	28"	108	4 1/4"	143	5 5/8"	N/A	N/A
850	34"	N/A	N/A	137	5 3/8"	143	5 5/8"
1000	40"	N/A	N/A	130	5 1/8"	140	5 1/2"
1150	46"	N/A	N/A	127	5"	133	5 1/4"
1300	52"	N/A	N/A	121	4 3/4"	130	5 1/8"
1450	58"	N/A	N/A	N/A	N/A	127	5"
1600	64"	N/A	N/A	N/A	N/A	121	4 3/4"
1750	70"	N/A	N/A	N/A	N/A	117	4 5/8"

El sombreado indica la opción preferida del resorte



## Tabla de ubicación del eje

A	X	Y	C
250	74	230	242
275	92	230	248
300	108	230	254
325	131	230	265
350	146	230	273
375	166	230	284
400	179	230	291
425	195	230	301
450	207	230	309
475	223	230	320
500	235	230	329
525	249	230	339
550	266	230	352
575	283	230	365
600	299	230	377
625	314	230	390
650	330	230	402
675	346	230	415
700	360	230	427
725	374	230	439
775	389	230	452
775	403	230	464
825	417	230	477
825	432	230	489
850	446	230	501
875	460	230	514
900	474	230	526

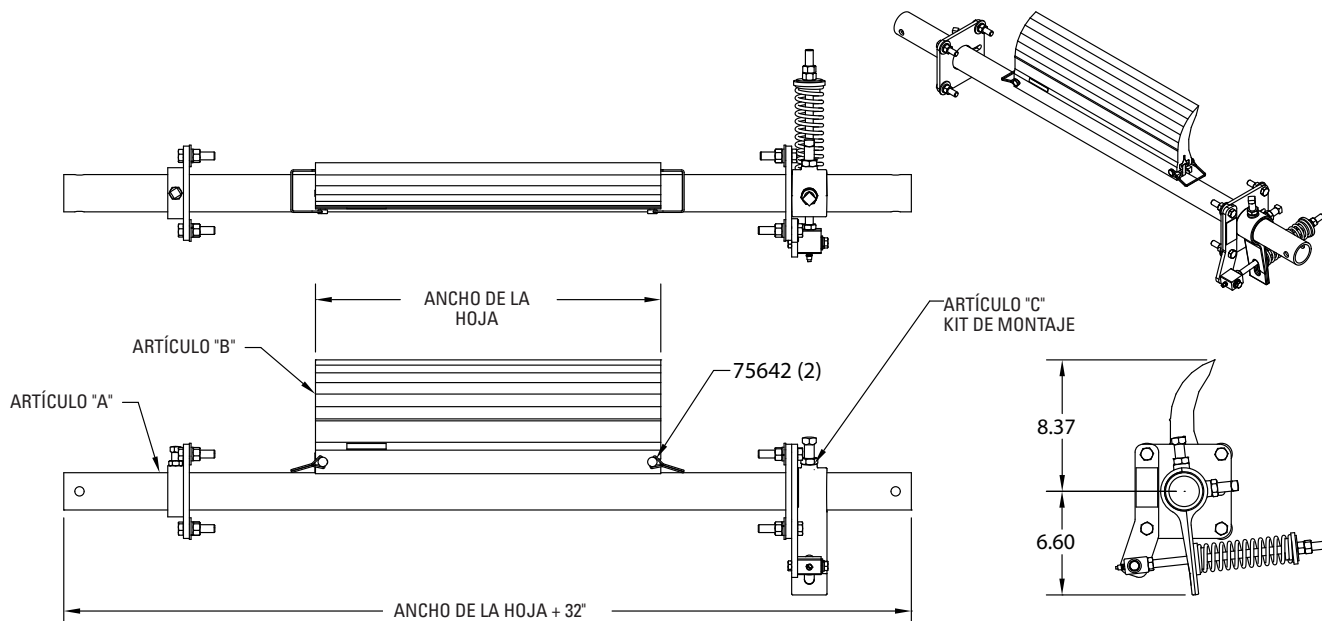
## Especificaciones:

- Velocidad máxima de la banda .....3.5m/s (700 FPM)
- Clasificación de temperatura .....-35°C a 82°C (-30°F a 180°F)
- Diámetro mínimo de la polea .....250mm (10")
- Altura de la hoja.....185mm (7-1/4")
- Longitud de desgaste de la hoja utilizable .....100mm (4")
- Material de la hoja .....Polyuretano (mezcla registrada resistente a la abrasión y el uso prolongado)
- Disponible para anchos de banda .....300 a 1800mm (12" a 72")
- CEMA Clasificación Cleaner .....Clase 3

## 8.1 EZP1, ancho de la banda -2" y -8" (-50 y -200mm)

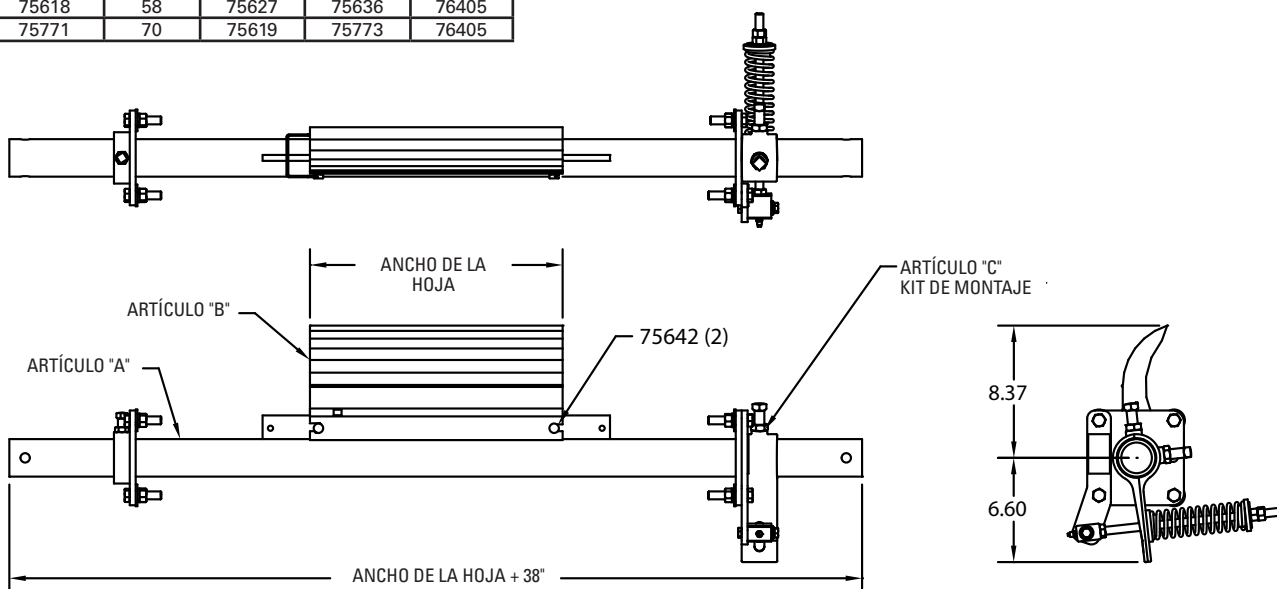
### Sección 8: Especificaciones y dibujos CAD (continuación)

#### 8.1 EZP1 - Ancho de la banda menos 2" (50 mm) y menos 8" (200 mm)



NÚMERO DE ENSAMBLE	ANCHO DE LA HOJA	ARTÍCULO "A"	ARTÍCULO "B"	ARTÍCULO "C"
75610	10	75619	75628	76403
75611	16	75620	75629	76403
75612	22	75621	75630	76403
75613	28	75622	75631	76403
75614	34	75623	75632	76404
75615	40	75624	75633	76404
75616	46	75625	75634	76404
75617	52	75626	75635	76404
75618	58	75627	75636	76405
75771	70	75619	75773	76405

#### EZP1 Ancho de la banda -2" (50 mm)

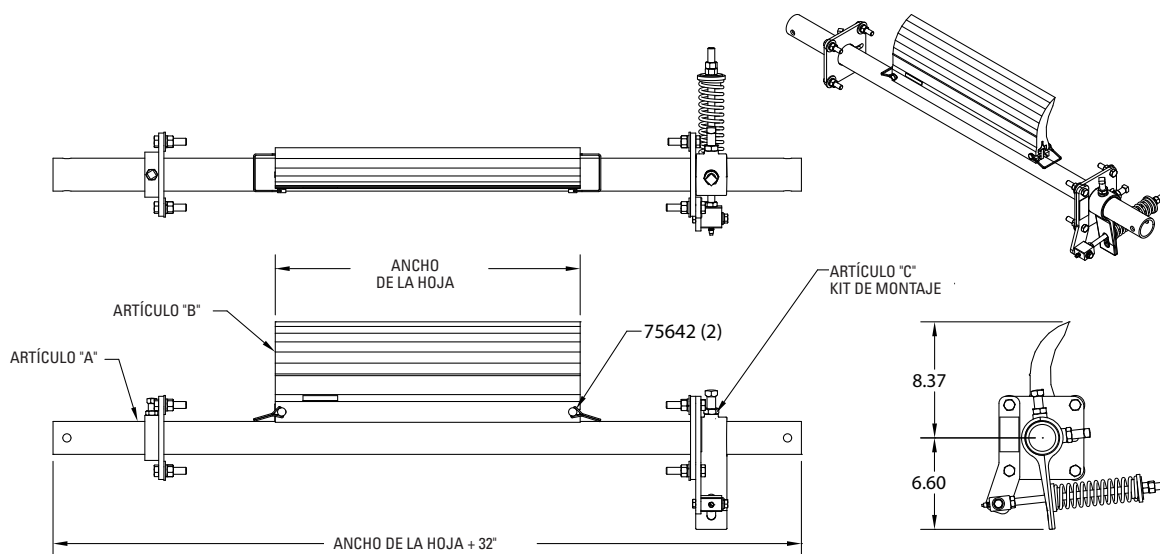


NÚMERO DE ENSAMBLE	ANCHO DE LA HOJA		ARTÍCULO "A"	ARTÍCULO "B"	ARTÍCULO "C"
	pulg.	mm.			
75779	10	250	75620	75628	76403
75780	16	400	75621	75629	76403
75781	22	550	75622	75630	76403
75782	28	700	75623	75631	76403
75783	34	800	75624	75632	76404
75784	40	1000	75625	75633	76404
75785	46	1150	75626	75634	76404
75786	52	1300	75627	75635	76404
75774	64	1600	75772	75775	76405

#### EZP1 Ancho de la banda -8" (200 mm)

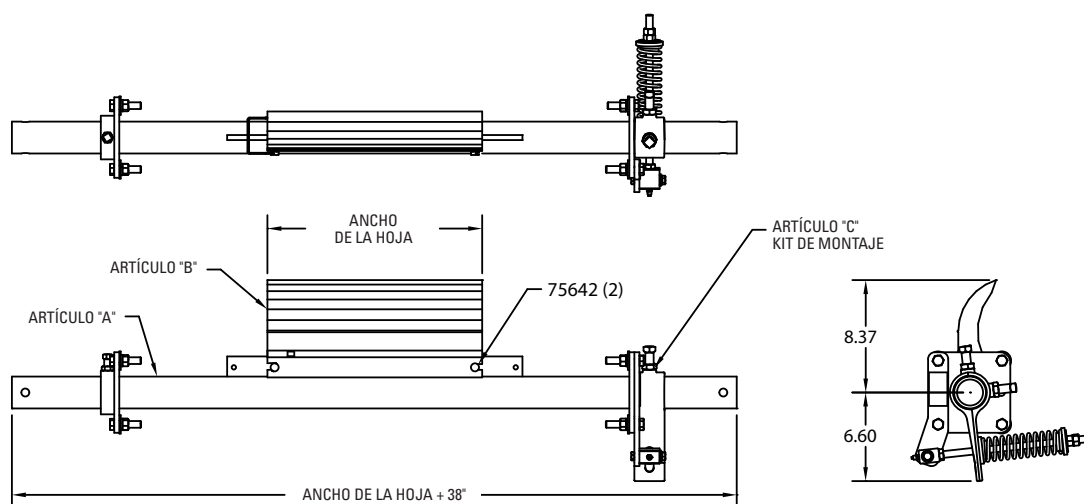
## Sección 9: Piezas de reemplazo

### 8.2 EZP1 Temperatura alta, ancho de la banda -2" y -8" (-50 y -200mm)



NÚMERO DE ENSAMBLE	ANCHO DE LA HOJA	ARTÍCULO "A"	ARTÍCULO "B"	ARTÍCULO "C"
76658	10	75619	76593	76403
76659	16	75620	76594	76403
76660	22	75621	76595	76403
76661	28	75622	76596	76403
76662	34	75623	76597	76404
76663	40	75624	76598	76404
76664	46	75625	76599	76404
76665	52	75626	76600	76404
76666	58	75627	76601	76405
76667	70	75772	76603	76405

### EZP1 Temperatura alta Ancho de la banda -2" (50mm)



NÚMERO DE ENSAMBLE	ANCHO DE LA HOJA	ARTÍCULO "A"	ARTÍCULO "B"	ARTÍCULO "C"
90817	10	75620	76593	76403
90818	16	75621	76594	76403
90819	22	75622	76595	76403
90820	28	75623	76596	76403
90821	34	75624	76597	76404
90822	40	75625	76598	76404
90823	46	75626	76599	76404
90824	52	75627	76600	76404
90825	64	75772	76602	76405

### EZP1 Temperatura alta Ancho de la banda -8" (200mm)

# Sección 8: Especificaciones y dibujos CAD (continuación)

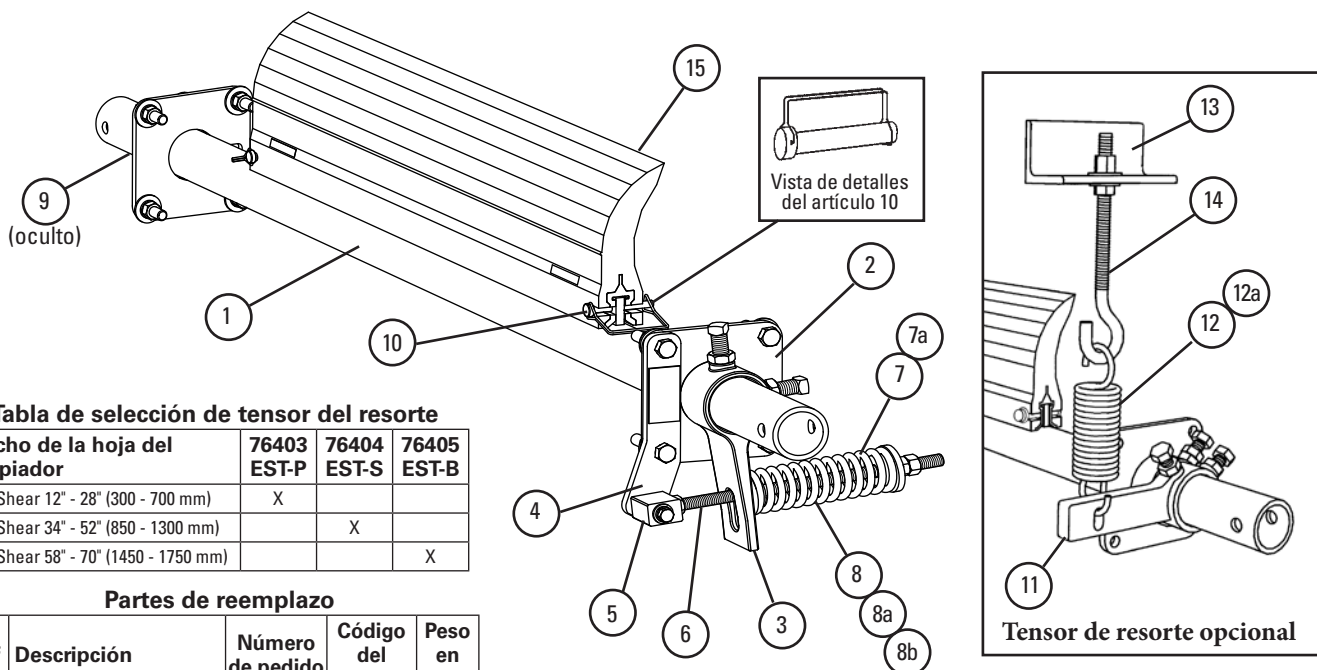


Tabla de selección de tensor del resorte

Ancho de la hoja del limpiador	76403 EST-P	76404 EST-S	76405 EST-B
ConShear 12" - 28" (300 - 700 mm)	X		
ConShear 34" - 52" (850 - 1300 mm)		X	
ConShear 58" - 70" (1450 - 1750 mm)			X

Partes de reemplazo

Ref	Descripción	Número de pedido	Código del artículo	Peso en Kg
1	300mm (12") Eje	EZP1P12	75619	7.9
	450mm (18") Eje	EZP1P18	75620	9.2
	600mm (24") Eje	EZP1P24	75621	10.3
	750mm (30") Eje	EZP1P30	75622	12.1
	900mm (36") Eje	EZP1P36	75623	13.8
	1050mm (42") Eje	EZP1P42	75624	14.9
	1200mm (48") Eje	EZP1P48	75625	16.1
	1350mm (54") Eje	EZP1P54	75626	17.8
	1500mm (60") Eje	EZP1P60	75627	19.7
1800mm (72") Eje	EZP1P72	75772	21.9	
2	Kit de la placa de montaje* (2 c/u.)	EZP1MPK	75637	3.5
3	Kit del brazo de torsión* (1 c/u.)	ESTAK-EST	76406	1.6
4	Kit del soporte eje pivote* (1 c/u.)	ESPSBK	76407	0.8
5	Kit de bloque de pivote*	ESPBK	76408	0.3
6	Kit de barra de pivote*	ESPRK	76409	0.6
7	Kit de buje: púrpura y plateado (incluye 2 bujes)	ESBK-PS	76410	0.1
7a	Kit de buje: negro (incluye 2 bujes)	ESBK-B	76411	0.1
8	Resorte de tensión: púrpura	QMTS-P	75845	0.5
8a	Resorte de tensión: plateado	ESS-S	76412	0.6
8b	Resorte de tensión: negro	ESS-B	76413	0.6
9	Sujetador del eje* (1 pieza)	EZP1PL	75641	0.5
-	Tensor de EST: púrpura* para anchos de hoja de 300 - 700mm (12" - 28") (incluye 1 pieza, artículos 3, 4, 5, 6, 7 y 8)	EST-P	76403	3.5
-	Tensor de EST: plateado* para ancho de hoja de 850 - 1300mm (34" - 52") (incluye 1 pieza, artículos 3, 4, 5, 6, 7 y 8a)	EST-S	76404	3.6
-	Tensor de EST: negro* para ancho de hoja de 1450 - 1750mm (58" - 70") (incluye 1 pieza, artículos 3, 4, 5, 6, 7a y 8b)	EST-B	76405	3.7
10	Seguro de la hoja (1 pieza)	EZP1BP	75642	0.1

\*Equipo incluido Plazo de entrega: 1 día hábil

Piezas y tensor de resorte opcional

Ref	Descripción	Número de pedido	Código del artículo	Peso en Kg
11	Kit de brazo de tensión* (1 c/u)	HARK	73069	2.7
12	Resorte de tensión (1 c/u) para tamaños 300 - 750mm (12" - 30")	STTS	74419	0.6
12a	Resorte de tensión HD (1 c/u) para tamaños 900 - 1800mm (36" - 72")	HDTS	74502	0.9
13	Resorte de tensión para montaje de tornillo en "J" (1 c/u)	STJM	74775	1.4
14	Kit de tornillo en "J"* (1 c/u)	STJK	74417	0.3
-	Kit de tensor de resorte opcional* para tamaños 300 - 750mm (12" - 30")	EZP10TK1	76418	5.1
-	Kit de tensor de resorte opcional* para tamaños 900 - 1800mm (36" - 72")	EZP10TK2	76419	5.4

\* Equipo incluido Plazo de entrega: 1 día hábil

Hoja de reemplazo ConShear™

Ref	Ancho de la hoja		Número de pedido	Código del artículo	Peso en KG
	mm	pulg.			
15	250	10	CRB10	75628	2.1
	400	16	CRB16	75629	3.3
	550	22	CRB22	75630	4.6
	700	28	CRB28	75631	5.8
	850	34	CRB34	75632	7.0
	1000	40	CRB40	75633	8.3
	1150	46	CRB46	75634	9.5
	1300	52	CRB52	75635	10.8
	1450	58	CRB58	75636	12.0
	1750	70	CRB70	75773	14.5

Pida el ancho de hoja para su trayecto de material del ancho de la banda: Ancho de banda menos 50mm (2"), Ancho de banda menos 200mm (8") o Ancho de banda menos 350mm (14").

Plazo de entrega: 1 día hábil

Hojas de reemplazo ConShear™ para alta temperatura (Identificación por color: amarillo)

Ancho de la hoja	Número de pedido	Código del artículo	Peso en Kg	
				mm
250	10	CRB-HT10	76593	2.2
400	16	CRB-HT16	76594	3.4
550	22	CRB-HT22	76595	4.7
700	28	CRB-HT28	76596	6.0
850	34	CRB-HT34	76597	7.3
1000	40	CRB-HT40	76598	8.7
1150	46	CRB-HT46	76599	9.9
1300	52	CRB-HT52	76600	2.2
1450	58	CRB-HT58	76601	12.5
1600	64	CRB-HT64	76602	13.8
1750	70	CRB-HT70	76603	15.1

Patente de EE.UU. N.º D482,508S





## Sección 10: Otros productos del transportador Flexco®

Flexco® proporciona varios productos de transportador que ayudan a sus transportadores a funcionar de manera más eficiente y segura. Estos componentes solucionan problemas típicos del transportador y mejoran la productividad. A continuación un vistazo rápido de algunos de ellos:

### Prelimpiador MSP



- La hoja ConShear™ patentada renueva su borde de limpieza a medida que se desgasta
- Visual Tension Check™ para una tensión óptima de la hoja y retensionado fácil
- Reemplazo rápido y fácil de un seguro de la hoja Material Path Option™ para limpieza óptima y mantenimiento reducido

### DRX™ Camas de impacto



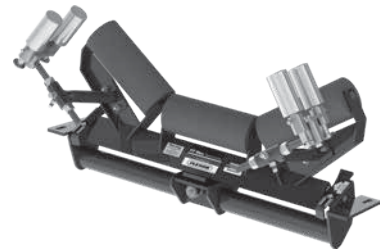
- Velocity Reduction Technology™ exclusiva para proteger mejor la banda
- El Slide-Out Service™ permite el acceso directo a todas las barras de impacto para el cambio
- Soportes de barra de impacto para una mayor vida útil de la barra
- 4 modelos que se ajustan a la aplicación

### EZS2 Limpiador secundario



- Hojas de carburo de tungsteno duraderas para una eficiencia de limpieza superior
- Amortiguadores patentados FormFlex™ que aplican tensión independiente a cada hoja de la banda para proporcionar potencia de limpieza constante y consistente
- Fácil de instalar y sencilla para dar servicio
- Funciona con empalmes metálicos para banda Flexco®

### PT Max™ Alineadores de bandas



- Diseño de "pivote e inclinación" patentado para una acción superior del alineador
- Dos rodillos sensores en cada lado para minimizar el daño a la banda
- Punto de pivote garantizado para que no se congele
- Disponible para lado de retorno y carga de las bandas

### Limpiadores de banda especializados de Flexco®



- Limpiadores de "espacio limitado" para las aplicaciones apretadas del transportador
- Limpiadores de alta temperatura para aplicaciones severas de calor elevado
- Un limpiador de dedos de hule para bandas chevron y con varillas elevadas
- Estilos múltiples del limpiador en acero inoxidable para aplicaciones corrosivas

### Desviador tipo arado



- Un limpiador de banda para la polea de cola
- Diseño exclusivo de la hoja elimina en espiral los desechos de la banda rápidamente
- Económico y fácil para dar servicio
- Disponible en modelos diagonales o en V

Flexco Europe GmbH • Maybachstrasse 9 • 72348 Rosenfeld • Alemania  
Teléfono: +49-7428-9406-0 • Fax: +49-7428-9406-260 • Correo electrónico: europe@flexco.com

Visite [www.flexco.com](http://www.flexco.com) para conocer otras ubicaciones y productos de Flexco.

©2020 Flexible Steel Lacing Company. 09/08/20. Para hacer otro pedido: X4191

