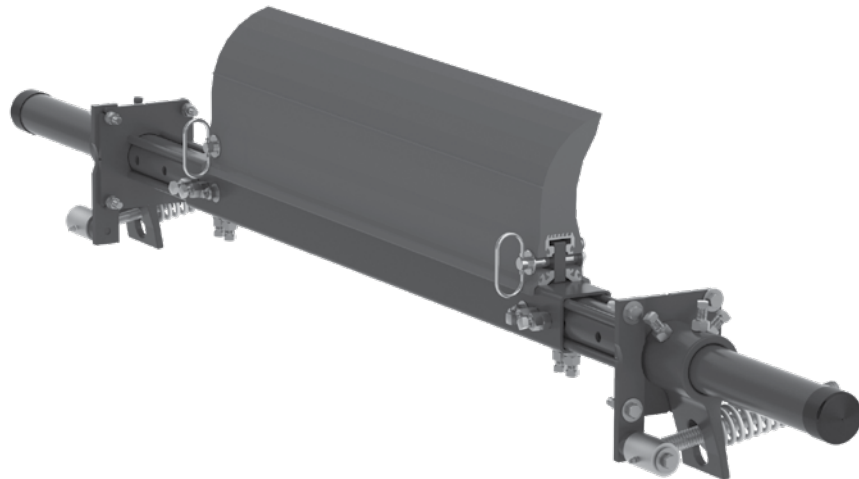


# MMP Prelimpiador

---

## Manual de instalación, funcionamiento y mantenimiento

---



# MMP Prelimpiador

---

Número de serie: _____
Fecha de compra: _____
Adquirido de: _____
Fecha de instalación: _____

Puede encontrar la información de número de serie en la etiqueta de número de serie que se incluye en el Paquete de información en la caja del limpiador.

Esta información es útil para cualquier consulta o pregunta futura sobre las piezas de reemplazo, especificaciones o solución de problemas del limpiador de banda.

# Contenido

---

<b>Sección 1: Información importante</b> .....	<b>4</b>
1.1 Introducción general .....	4
1.2 Beneficios para el usuario .....	4
1.3 Opción de servicio .....	4
<b>Sección 2: Precauciones y consideraciones de seguridad</b> .....	<b>5</b>
2.1 Transportadores fijos .....	5
2.2 Transportadores en funcionamiento .....	5
<b>Sección 3: Revisiones previas a la instalación y opciones</b> .....	<b>6</b>
3.1 Lista de verificación .....	6
3.2 Ajustes de la ubicación del limpiador .....	7
3.3 Accesorios opcionales de instalación .....	8
3.4 Tensión e instalación correctas de la hoja .....	9
<b>Sección 4: Instrucciones de instalación</b> .....	<b>10</b>
<b>Sección 5: Pruebas y lista de verificación previa a la operación</b> .....	<b>14</b>
5.1 Lista de verificación previa a la operación .....	14
5.2 Ejecución de las pruebas del transportador .....	14
<b>Sección 6: Mantenimiento</b> .....	<b>15</b>
6.1 Inspección de la nueva instalación .....	15
6.2 Inspección visual de rutina .....	15
6.3 Inspección física de rutina .....	15
6.4 Instrucciones de reemplazo de la hoja .....	16
6.5 Registro de mantenimiento .....	18
6.6 Lista de verificación de mantenimiento del limpiador .....	19
<b>Sección 7: Solución de problemas</b> .....	<b>20</b>
<b>Sección 8: Especificaciones y dibujos CAD</b> .....	<b>21</b>
8.1 Especificaciones y guías .....	21
8.2 Dibujos CAD .....	22
<b>Sección 9: Partes de reemplazo</b> .....	<b>25</b>
<b>Sección 10: Otros productos del transportador Flexco®</b> .....	<b>27</b>

# Sección 1: Información importante

---

## 1.1 Introducción general

En Flexco® nos complace que haya seleccionado un limpiador de banda para su sistema de transportador.

Este manual le ayudará a comprender el funcionamiento de este producto y le ayudará para que funcione a la mayor eficiencia durante su vida de servicio.

Es esencial para el funcionamiento seguro y eficiente que la información y guías presentadas se comprendan e implementen adecuadamente. Este manual proporciona precauciones de seguridad, instrucciones de instalación, procedimientos de mantenimiento y sugerencias de solución de problemas.

Sin embargo, si tiene alguna pregunta o problema que no está cubierto, visite nuestro sitio web o comuníquese con nuestro Departamento de servicio al cliente:

**Servicio al cliente: +52-55-5674-5326**

**Visite [www.flexco.com](http://www.flexco.com) para conocer otras ubicaciones y productos de Flexco.**

Lea completamente este manual y compártalo con cualquier otra persona que sea directamente responsable de la instalación, funcionamiento y mantenimiento de este limpiador. Aunque hemos intentado hacer que las tareas de instalación y servicio sean lo más fáciles y sencillas posible, **la instalación correcta y las inspecciones y ajustes periódicos son necesarios para mantener las condiciones óptimas de funcionamiento.**

## 1.2 Beneficios para el usuario

La instalación correcta y el mantenimiento regular proporcionan los beneficios siguientes para su operación:

- Tiempo de inactividad del transportador reducido
- Mano de obra hora hombre reducida
- Costos de presupuesto de mantenimiento reducidos
- Aumento de la vida útil del limpiador de banda y otros componentes del transportador

## 1.3 Opción de servicio

El MMP prelimpiador está diseñado para que el personal de su sitio lo instale y le de mantenimiento fácilmente. Sin embargo, si prefiere el servicio completo de fábrica, comuníquese con su ingeniero de campo Flexco o con su distribuidor Flexco.

## Sección 2: Precauciones y consideraciones de seguridad

---

Antes de instalar y operar el MMP prelimpiador es importante revisar y comprender la siguiente información de seguridad. Hay actividades de configuración, mantenimiento y de operación que involucran transportadores **fijos** y **en funcionamiento**. Cada caso tiene un protocolo de seguridad.

---

### 2.1 Transportadores fijos

Las actividades siguientes se llevan a cabo en transportadores fijos:

- Instalación
- Ajustes de tensión
- Reemplazo de hojas
- Limpieza
- Reparaciones

#### PELIGRO

Es muy importante que se sigan las regulaciones de bloqueo/etiquetado (LOTO) OSHA/MSHA, 29 CFR 1910.147 antes de llevar a cabo las actividades anteriores. Si no se utiliza LOTO se expone a los trabajadores a comportamientos descontrolados del limpiador de banda ocasionados por el movimiento de la banda del transportador. Puede provocar lesiones graves o la muerte.

#### Antes de trabajar:

- Debe bloquear/etiquetar la fuente de energía del transportador
- Desactive cualquier engranaje de tensión
- Despeje la banda transportadora o sujétela firmemente en su lugar

#### ADVERTENCIA

#### Utilice el equipo protector personal (PPE):

- Anteojos de protección
- Cascos
- Calzado de seguridad

La maniobrabilidad en espacios reducidos, los resortes y los componentes pesados crean un sitio de trabajo que pone en riesgo los ojos, los pies y el cráneo del trabajador. Debe utilizar PPE para controlar los peligros predecibles relacionados con los limpiadores de la banda transportadora. Las lesiones graves se pueden evitar.

### 2.2 Transportadores en funcionamiento

Existen dos tareas de rutina que se deben realizar mientras el transportador está en funcionamiento:

- Inspección del rendimiento de la limpieza
- Solución dinámica de problemas

#### PELIGRO

Cada limpiador de banda representa peligro de compresión durante el funcionamiento. Nunca toque o golpee un limpiador en funcionamiento. Los peligros del limpiador ocasionan amputación y atrapamiento instantáneo.

#### ADVERTENCIA

Los limpiadores de banda se pueden convertir en peligros de proyectil. Manténgase lo más alejado posible del limpiador y utilice anteojos de protección y casco. Los misiles pueden ocasionar lesiones graves.

#### ADVERTENCIA

Nunca ajuste nada en un limpiador en funcionamiento. Las rasgaduras y proyecciones imprevisibles de la banda pueden enredarse en los limpiadores y ocasionar movimientos violentos de la estructura del limpiador. El equipo que se agita violentamente puede ocasionar lesiones graves o la muerte.

## Sección 3: Revisiones previas a la instalación y opciones

---

### 3.1 Lista de verificación

- Revise que el tamaño del limpiador sea el correcto para el ancho de la línea de la banda
- Revise la caja del limpiador de la banda y asegúrese de que todas las partes están incluidas
- Revise el listado de "Herramientas necesarias" que se encuentra en la parte superior de las instrucciones de instalación
- Revise el sitio del transportador:
  - El limpiador se instalará en un chute
  - La instalación es en una polea motriz abierta que requiere estructura de montaje (consulte 3.3: Accesorios opcionales de instalación)
  - Hay obstrucciones que puedan requerir ajustes en la ubicación del limpiador (vea 3.2 Ajustes en la ubicación del limpiador)

## Sección 3: Revisiones previas a la instalación y opciones (cont.)

### 3.2 Ajustes de la ubicación del limpiador

En algunas aplicaciones es necesario modificar la ubicación del eje prelimpiador debido a que obstáculos permanentes obstruyen la ubicación deseada. Reubicar el eje es fácil y no afecta el rendimiento del limpiador siempre que conserve la medida "C".

**NOTA:** En el ejemplo siguiente bajaremos la ubicación del eje hacia la dirección de "Y", pero el mismo método se puede aplicar en la dirección de "X"

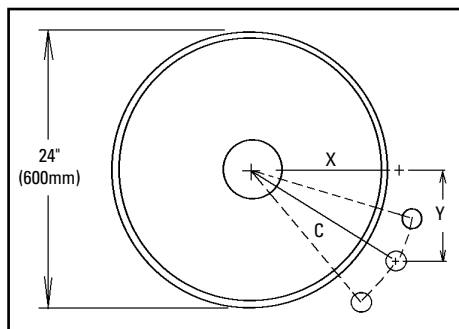
Situación del transportador:

Diámetro de la polea: 24" (600 mm)

X = 12 5/8" (315 mm)

Y = 12" (305 mm)

C = 17 3/8" (438 mm)



1. **Determine las medidas de ubicación dadas y defina el cambio necesario.** Después de determinar las medidas X y Y, determine la distancia de la modificación necesaria para obtener un espacio adecuado para el eje y sistema de tensión. (En el ejemplo decidimos bajar el eje 2" (50 mm) para liberar la estructura de soporte).

2. **Escriba las medidas conocidas.** Ahora podemos determinar dos de las tres medidas necesarias que nos permitirán encontrar la tercera. Sabemos que no podemos modificar la medida "C" de manera que ésta sigue siendo igual. También debemos bajar la unidad en la medida "Y" 2" (50 mm), de manera que sumamos 2" (50 mm) a la medida "Y" establecida.

X = ?"

Y = 12 + 2 = 14" (300 + 50 = 350 mm)

C = 17 3/8"

3. **Determine la medida final.** En una superficie vertical plana, con un nivel, trace una línea horizontal y una vertical creando un triángulo rectángulo (Fig 3a). Mida desde la intersección en la medida "Y" establecida y marque (Fig 3b). Con la cinta mida comenzando en la marca "Y" modificada, mueva la cinta a lo largo de la línea de "X" y marque la medida "C" donde cruza la línea "X" (Fig 3c). Mida desde la intersección hacia la intersección "C" y esta será su nueva medida "X" (Fig 3d).

X = 10 1/4" (260 mm)

Y = 14" (350 mm)

C = 17 3/8" (441 mm)

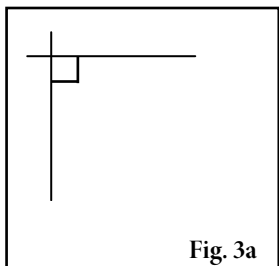


Fig. 3a

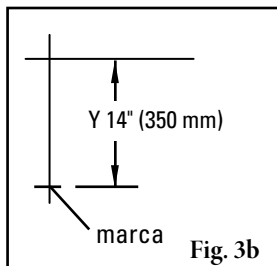


Fig. 3b

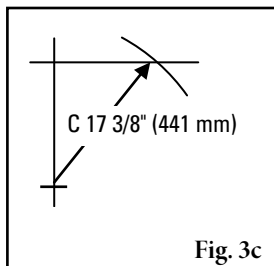


Fig. 3c

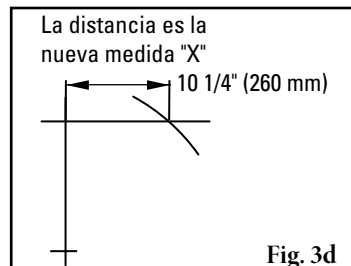


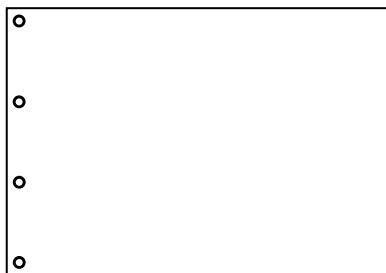
Fig. 3d

## Sección 3: Revisiones previas a la instalación y opciones (cont.)

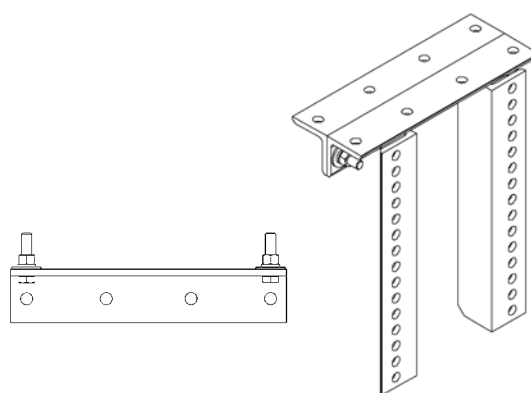
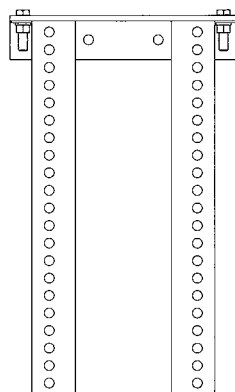
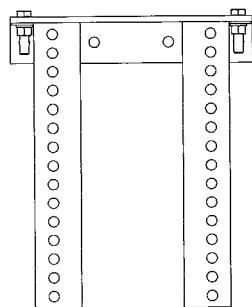
### 3.3 Accesorios opcionales de instalación

Los soportes y placas son versátiles y ajustables y se pueden instalar en la estructura del transportador para que los prelimpiadores y limpiadores secundarios se puedan atornillar fácil y rápidamente en su lugar.

- 75830**  
**Kit opcional para barra de montaje (con tornillos, tuercas y arandelas)**
- Para prelimpiadores con montaje en poleas motrices abiertas.
  - Suelde en ambos lados de la polea y atornille sobre las placas de acero.
  - 1-1/2" W x 16" L (38 mm x 400 mm) con orificios perforados de (4) 5/8-11" (16-275 mm)



- 76537**  
**Kit para la placa de montaje (incluye 2 placas)**
- Se usa con barras de montaje para instalar los limpiadores en las poleas motrices abiertas.
  - 16" x 32" (400 x 800 mm) con (4) orificios de 5/8" (16 mm)



- 76071**  
**Kit para soporte de montaje estándar**
- Para la mayoría de instalaciones de limpiador secundario.

- 76072**  
**Kit para soporte de montaje prolongado**
- Para instalaciones que requieren patas extra largas.

- 76073**  
**Kit opcional para ángulo superior**
- Se utiliza con kits para soporte de montaje largo y estándar para opciones de montaje adicional.

#### Kits opcionales de montaje (incluye 2 soportes/barras)

Descripción	Número de pedido	Código de artículo	Peso en lb
Kit de soportes de montaje estándar*	SSTSMB	76071	34.3
Kit de soporte de montaje largo*	SSTLMB	76072	43.5
Kit opcional de ángulo superior*	SSTOTA	76073	10.5
Kit opcional de barra de montaje *	MMBK	75830	19.5
Kit de placa de montaje (incluye 2 placas)	MMPK	76537	140.0

\*Equipo incluido

Plazo de entrega: 1 día hábil

#### Especificaciones y notas:

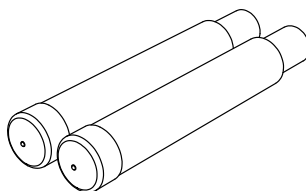
- Los soportes estándar miden 13" W x 15 1/2" L (325 x 388 mm).
- Los soportes largos miden 13" W x 21 -1/2" L (325 x 528mm).
- Las barras de montaje miden 1-1/2" W x 16" L (38 mm x 400 mm) con (4) orificios perforados de 5/8-11 (16-275 mm).
- Las placas de montaje miden 16" W x 32" L con (4) orificios perforados de (400 x 800 mm) (4) 5/8 (16 mm).

#### Kit extensor de eje (incluye 2 extensores de eje)

Descripción	Número de pedido	Código de artículo	Peso lb
Kit de extensor de eje	MAPEK	76024	21.9

Proporciona 30" (750 mm) de longitud extendida de eje.

Plazo de entrega: 1 día hábil





## Sección 3: Revisiones previas a la instalación y opciones (cont.)

### 3.4 Tensión e instalación correctas de la hoja

Para una eficiencia de limpieza óptima y vida útil prolongada, la hoja TuffShear™ se debe colocar y tensar correctamente en la polea motriz de la banda. Si el eje del limpiador está en una ubicación incorrecta, el rendimiento de la nueva hoja se verá afectado de manera adversa. Consulte los “Posibles problemas” a continuación. Para la tensión, siga estas instrucciones.

#### Ubicación correcta:

Cuando hay contacto de la hoja con la polea motriz (antes de tensar) debe haber un espacio de 1/16" a 1/8" (1.6 a 3 mm) en la parte inferior de la superficie de la hoja (Figura 1).

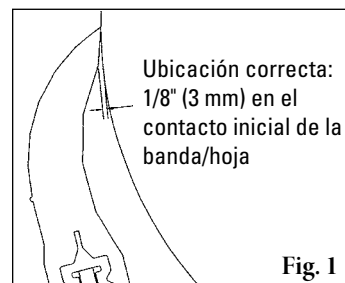


Fig. 1

#### Posibles problemas:

- Ubicación del eje, demasiado hacia afuera: El espacio de contacto inicial de la banda/hoja es mayor que 1/8" (3mm) (Figura 2). Si la hoja está tensada correctamente, es posible que se voltee antes de que se desgaste por completo. Si la tensión es muy leve desarrollará rápidamente un “efecto de sonrisa” y no limpiará correctamente.
- Ubicación del eje demasiado hacia adentro: Si no hay espacio en el contacto inicial de la hoja/banda (Figura 3), es posible que la punta de la hoja no haga contacto con la banda. En este caso, la hoja se empuja hacia fuera y pierde su efecto de corte (limpieza). La hoja también puede desarrollar una aleta en la punta que puede atrapar el material.

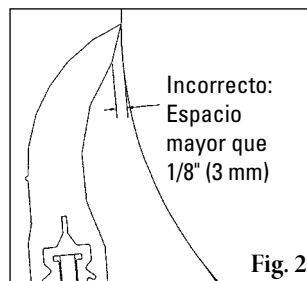


Fig. 2

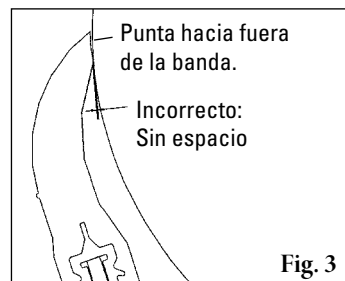


Fig. 3

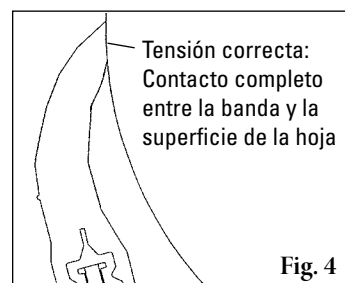


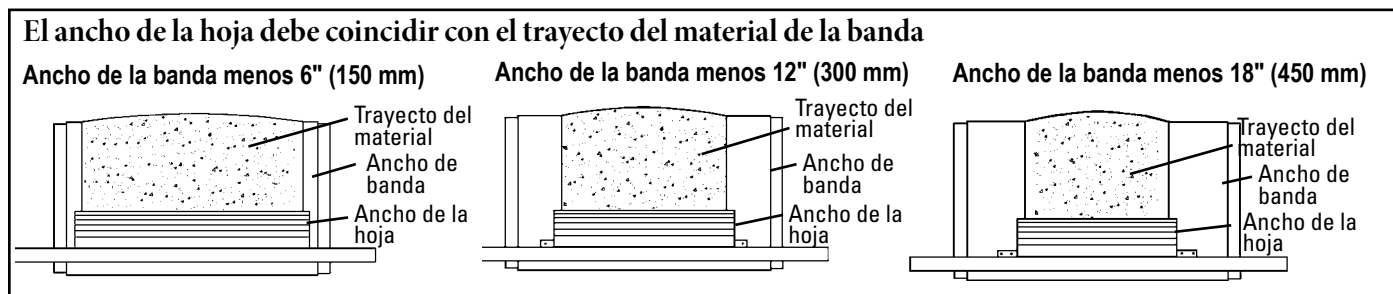
Fig. 4

#### Tensión correcta:

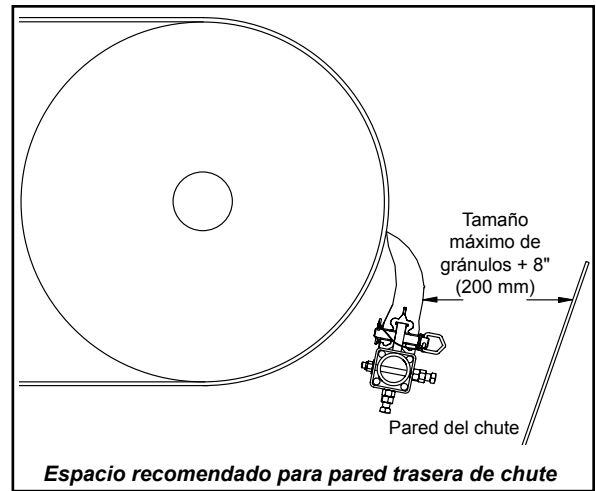
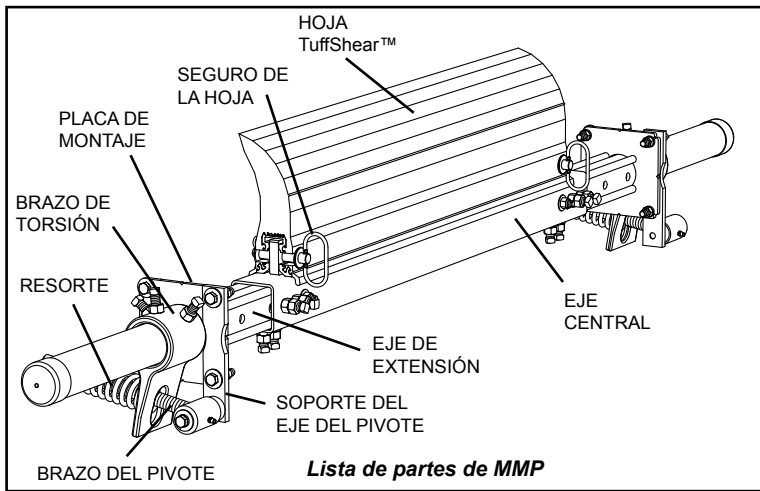
La hoja se debe tensar hasta que no haya espacio (Figura 4).

#### La opción “trayecto del material”

Para obtener una limpieza óptima y una reducción en la sobretensión de la hoja, debe ajustar el ancho de la hoja del limpiador al trayecto del material de la banda. Normalmente, el trayecto del material es el centro de 2/3 del ancho de banda. La selección de una hoja ligeramente más ancha que el trayecto del material puede disminuir el desgaste de la hoja del diferencial lo que reduce el mantenimiento de la sobretensión de la hoja, así como la frecuencia de reemplazo de la hoja.



# Sección 4: Instrucciones de instalación - MMP Prelimpiador de uso medio



**ETIQUETE Y BLOQUEE FÍSICAMENTE EL TRANSPORTADOR EN LA FUENTE DE ENERGÍA ANTES DE EMPEZAR LA INSTALACIÓN DEL LIMPIADOR.**

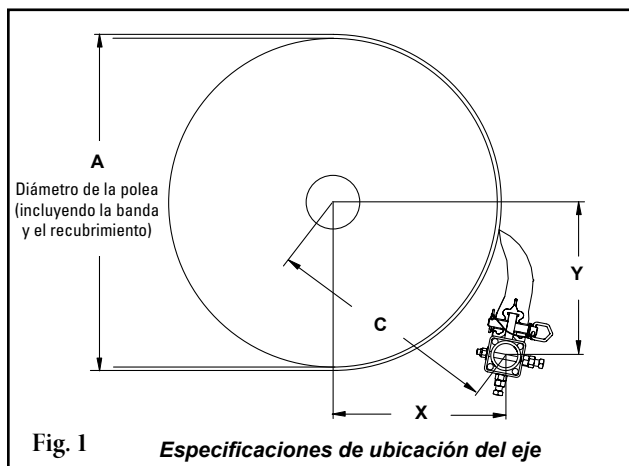
**PRECAUCIÓN:** Los componentes pueden ser pesados. Utilice procedimientos de levantamiento de seguridad aprobados.

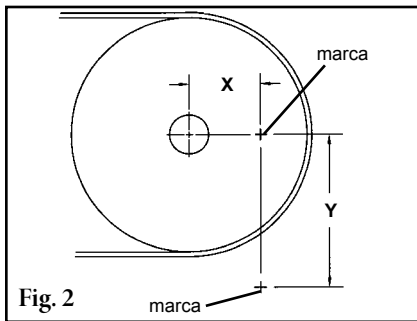
- Herramientas necesarias:**
- Cinta de medición
  - Nivel
  - Llave de combinación de 3/4" (19 mm)
  - Ratchet con dado de 3/4" (19 mm)
  - Marcador o piedra jabón
  - Alicates ajustables
  - Llave ajustable grande
  - Soplete o soldador

**Tabla X y Y para ubicación del eje**

A	X	Y	C
16"	8 1/8	12	14 1/2
17"	8 3/4	12	14 7/8
18"	9 1/4	12	15 1/8
19"	9 3/4	12	15 1/2
20"	10 3/8	12	15 7/8
21"	11	12	16 1/4
22"	11 1/2	12	16 5/8
23"	12	12	17
24"	12 5/8	12	17 3/8
25"	13 1/8	12	17 3/4
26"	13 5/8	12	18 1/8
27"	14 1/8	12	18 1/2
28"	14 5/8	12	18 7/8
29"	15 1/4	12	19 3/8
30"	15 5/8	12	19 3/4
31"	16 1/8	12	20 1/8
32"	16 3/4	12	20 5/8
33"	17 1/4	12	21
34"	17 3/4	12	21 3/8
35"	18 1/4	12	21 7/8
36"	18 3/4	12	22 1/4
37"	19 3/8	12	22 3/4
38"	19 3/4	12	23 1/8
39"	20 3/8	12	23 5/8
40"	20 3/4	12	24
41"	21 3/8	12	24 1/2
42"	21 7/8	12	25
43"	22 1/2	12	25 1/2
44"	23 1/8	12	26
45"	23 5/8	12	26 1/2
46"	24 1/8	12	27
47"	24 3/4	12	27 1/2
48"	25 1/4	12	28

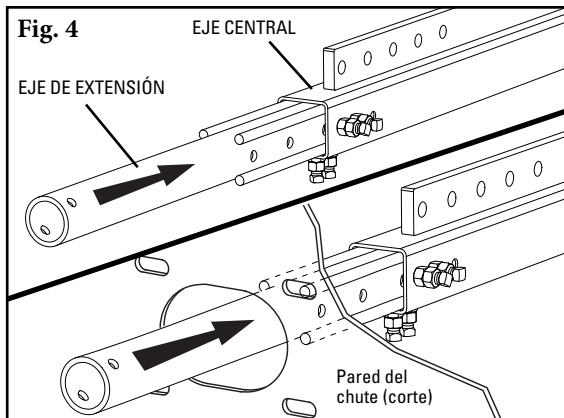
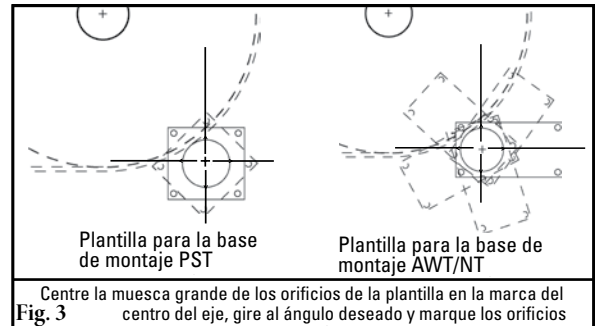
- Encuentre las especificaciones de X, Y y C.** Mida el diámetro de la polea (incluyendo la banda y el recubrimiento) (Fig. 1).  
 Diámetro de la polea \_\_\_\_"; X=\_\_\_\_"; Y=\_\_\_\_"; C=\_\_\_\_".  
 (Se pueden hacer ajustes a las coordenadas de X y Y para alejarlas de los obstáculos siempre que la medida C siga siendo una constante. Vea la Sección 3.2.)



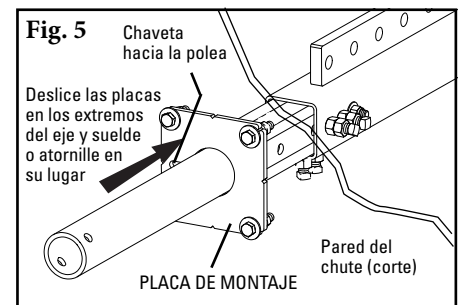


2. **Trace las medidas en la pared del chute.** Tome la medida de X horizontalmente desde el centro del eje de la polea y marque.  
 (NOTA: Tal vez sea más fácil si coloca un nivel en la parte superior del eje de la polea, traza una línea horizontal y luego mide la mitad del diámetro del eje y traza una línea desde la parte delantera del eje. Ahora reste la mitad del diámetro del eje de la polea de la coordenada X, mida en la línea y haga una marca). Después mida verticalmente la medida Y y marque. Esta es la posición correcta del eje central del limpiador (Fig. 2). Trace y marque las mismas medidas en el otro lado.

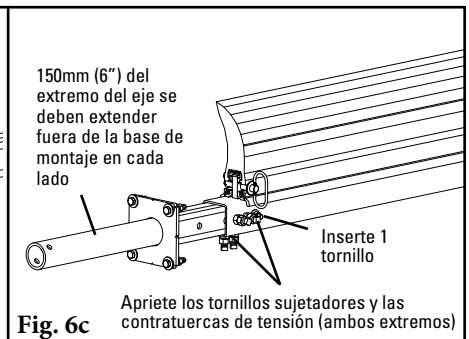
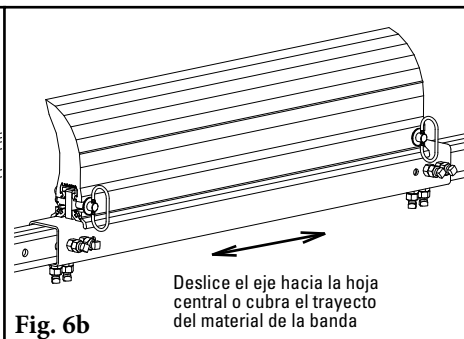
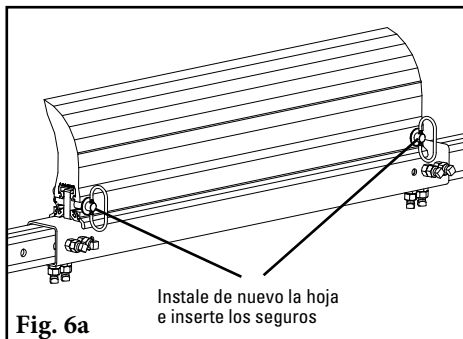
3. **Marque y corte los orificios de la base de montaje.** Con la plantilla de la base de montaje que se proporciona en el paquete de instrucciones, coloque el orificio grande del eje de la plantilla en el chute con las muescas del orificio alineadas con las líneas del esquema. Trace el orificio del eje y los orificios de montaje (Figura 3). Cada base se puede colocar en cualquier posición 360° alrededor del eje siempre que el punto central del eje no cambie. Corte los orificios en ambos lados del chute.



4. **Arme los ejes de extensión al eje central.** Inserte los ejes de extensión a través de los orificios del chute y en el eje central (Fig. 4). No apriete los tornillos sujetadores.
5. **Instale las placas de montaje.** Coloque ambas placas de montaje con las chavetas hacia la polea y suelde o atornille las placas de montaje en su lugar utilizando los tornillos que se proporcionan (Fig. 5).



6. **Centre el limpiador en la banda y asegúrelo en su lugar.** Instale la hoja (Fig 6a). Deslice el eje hasta que la hoja esté centrada o cubra el trayecto de material (Fig. 6b). (NOTA: La cobertura estándar de la hoja es el ancho de la banda menos 6". Si necesita menos cobertura de la hoja, hay posiciones de orificios de la hoja adicionales disponibles en el eje para el uso del ancho de la banda menos 12" y 18" (300 x 450 mm). Ajuste los ejes de extensión hasta que el extremo del eje pase las placas de montaje por lo menos 6" (150 mm) de cada lado para la instalación del tensor (Fig. 6c). Deslice los ejes de extensión en el eje central para alinear con los orificios de montaje del eje central e inserte ambos tornillos. Sujete los cuatro tornillos sujetadores del eje central y apriete las contratuercas de tensión de los tornillos sujetadores.

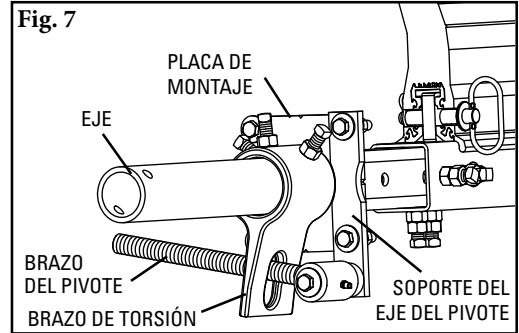


# Sección 4: Instrucciones de instalación - MMP Prelimpiador de uso medio (continuación)

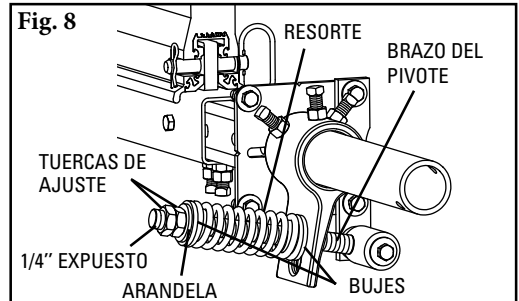
Instale el sistema de tensión. Para el tensor de resorte QMT dirijase al paso 7S. Para el tensor PAT proceda con el paso 7P.

## Tensor de resorte QMT

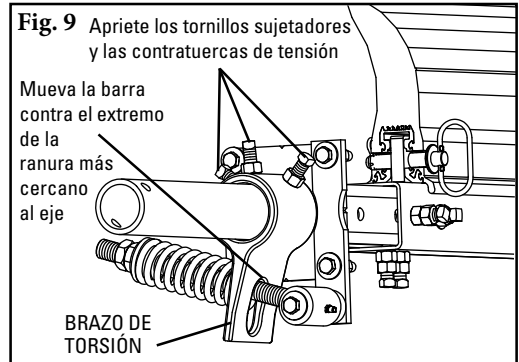
**7S. Instale el tensor de resorte QMT.** Retire las tuercas de ajuste y los resortes de la barra de pivote. Inserte el brazo del pivote a través de la ranura en el brazo de torsión. Deslice el brazo de torsión en el extremo del eje (asegúrese de que la rotación del brazo sea la correcta para aplicar tensión en la hoja) y gírelo hasta que el soporte del eje de pivote se alinee con los orificios de tornillo deseados (Fig. 7). Retire los tornillos, tuercas y arandelas de la placa de montaje e instale de nuevo a través del soporte del eje de pivote y placa de montaje.



**8S. Reensamble el ensamble del resorte.** Deslice el resorte, las arandelas y los bujes en el brazo del pivote y gire las dos tuercas de ajuste hasta que aproximadamente 1/4" (6 mm) del brazo del pivote esté expuesto sobre las tuercas (Fig. 8).



**9S. Aplique tensión a la hoja en la banda.** Gire la hoja hasta que haga contacto con la banda. Mientras sostiene el buje del resorte fijo sobre el brazo de torsión, gire el brazo de torsión hasta que el brazo del pivote quede contra el extremo de la ranura más cercana al eje. Apriete los tornillos sujetadores y las contratuercas de tensión en el brazo de torsión (Fig. 9). **NOTA:** El brazo de torsión debe estar contra la placa de montaje.



**10S. Establezca la tensión correcta de la hoja.** Consulte la tabla en el soporte del eje de pivote para obtener la longitud requerida para el ancho de la banda. Jale levemente el brazo del pivote hacia el extremo de la ranura del brazo de torsión cercano al eje y gire las tuercas de ajuste hasta que se logre la longitud del resorte requerida (Figura 10).

Fig. 10

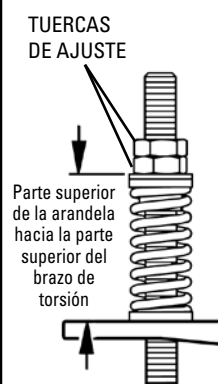


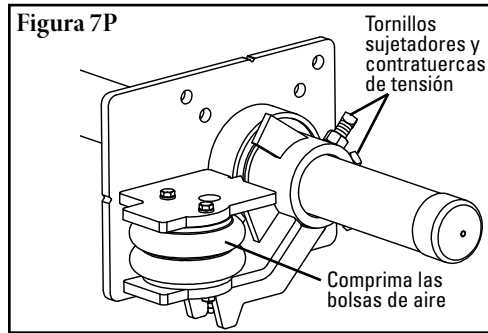
Tabla de longitud de resortes

Ancho de la hoja		Resortes púrpura		Resortes blancos		Resortes oro		Resortes plateados	
mm	in.	mm	in.	mm	in.	mm	in.	mm	in.
450	18"	111	4 3/8"	152	6"	N/A	N/A	N/A	N/A
600	24"	N/A	N/A	146	5 3/4"	152	6"	N/A	N/A
750	30"	N/A	N/A	140	5 1/2"	149	5 7/8"	N/A	N/A
900	36"	N/A	N/A	137	5 3/8"	146	5 3/4"	N/A	N/A
1050	42"	N/A	N/A	130	5 1/8"	143	5 5/8"	156	6 1/8"
1200	48"	N/A	N/A	127	5"	143	5 5/8"	156	6 1/8"
1350	54"	N/A	N/A	121	4 3/4"	140	5 1/2"	152	6"
1500	60"	N/A	N/A	114	4 1/2"	137	5 3/8"	152	6"
1650	66"	N/A	N/A	N/A	N/A	133	5 1/4"	149	5 7/8"
1800	72"	N/A	N/A	N/A	N/A	130	5 1/8"	149	5 7/8"
1950	78"	N/A	N/A	N/A	N/A	127	5"	146	5 3/4"
2100	84"	N/A	N/A	N/A	N/A	124	4 7/8"	146	5 3/4"
2250	90"	N/A	N/A	N/A	N/A	N/A	N/A	146	5 3/4"
2400	96"	N/A	N/A	N/A	N/A	N/A	N/A	143	5 5/8"
2550	102"	N/A	N/A	N/A	N/A	N/A	N/A	143	5 5/8"
2700	108"	N/A	N/A	N/A	N/A	N/A	N/A	140	5 1/2"
2850	114"	N/A	N/A	N/A	N/A	N/A	N/A	140	5 1/2"

El sombreado indica la opción de resorte preferida.

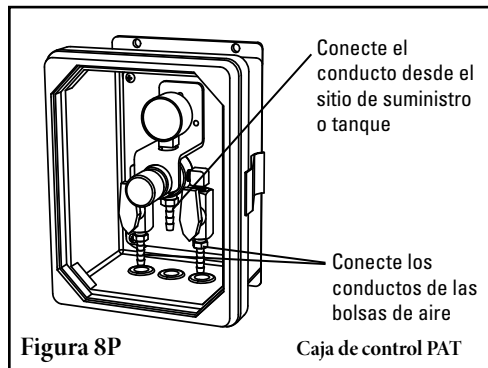
# Sección 4: Instrucciones de instalación - MMP Prelimpiador de uso medio (continuación)

## Tensor neumático portátil (PAT)



**NOTA:** Los tensores PAT se envían con bolsas de aire y brazos de torsión sujetos en las bases de montaje.

**7P. Aplique tensión a las hojas en la banda.** Comprima ambas bolsas de aire (con mordazas en C) y gire las hojas hasta que estén a 1" (25 mm) de hacer contacto con la banda. Apriete los tornillos sujetadores y las tuercas de ajuste del brazo de torsión (Fig. 7P).



**8P. Conecte los conductos de suministro y establezca la presión de tensión.** Con las piezas que se suministran, sujete un conducto a cada bolsa de aire y coloque los conductos en el lado de la salida de la caja de control (Fig. 8P). **NOTA:** Asegúrese de que los conductos estén a una distancia segura de la banda. Conecte un conducto desde el lado de la entrada de la caja al suministro o tanque de aire del sitio. Pruebe las conexiones para determinar si hay fugas y establezca la presión según la tabla de la caja de control (también se muestra a la derecha).

**Tabla de presión**

Ancho de la hoja		PSI*
pulg	mm.	
18"	450	5#
24"	600	6#
32"	800	8#
36"	900	9#
42"	1050	11#
48"	1200	13#
54"	1350	14#
60"	1500	16#
66"	1650	17#
72"	1800	19#
78"	1950	21#
84"	2100	22#
90"	2250	24#
96"	2400	25#
102"	2550	27#
108"	2700	28#
114"	2850	30#

\*PSI la configuración se basa en el ancho de la banda.

**9P. Ejecute pruebas al limpiador.** Haga funcionar el transportador por lo menos 15 minutos e inspeccione el rendimiento de limpieza. Realice los ajustes según sea necesario.

## Sección 5: Pruebas y lista de verificación previa a la operación

---

### 5.1 Lista de verificación previa a la operación

- Vuelva a revisar que todas las grapas estén apretadas adecuadamente
- Agregue las tapas del eje
- Aplique todas las etiquetas que se incluyen al limpiador
- Revise la ubicación de la hoja en la banda
- Asegúrese de que se hayan quitado todos los materiales de instalación y herramientas de la banda y del área del transportador

### 5.2 Ejecución de las pruebas del transportador

- Ponga a funcionar el transportador al menos 15 minutos e inspeccione el rendimiento de limpieza
- Revise si el resorte del tensor tiene la longitud recomendada (tensión adecuada)
- Realice los ajustes según sea necesario

**NOTA:** Observar el limpiador cuando está funcionando de manera adecuada ayudará a detectar problemas o cuando se necesiten ajustes posteriormente.

## Sección 6: Mantenimiento

---

Los limpiadores de banda Flexco® están diseñados para funcionar con un mantenimiento mínimo. Sin embargo, para mantener un rendimiento superior se requiere algún servicio. Cuando el limpiador se instala se debe establecer un programa de mantenimiento regular. Este programa asegura que el limpiador funcione a una eficiencia óptima y que los problemas se puedan identificar y reparar antes de que el limpiador deje de funcionar.

Se debe cumplir con todos los procedimientos de seguridad para la inspección del equipo (fijo o en funcionamiento). El MMP prelimpiador opera en el extremo de descarga del transportador y está en contacto directo con la banda en movimiento. Sólo se pueden realizar observaciones visuales mientras la banda está en funcionamiento. Las tareas de servicio sólo se pueden realizar con el transportador detenido y observando los procedimientos de bloqueo/etiquetado correctos.

### 6.1 Inspección de la nueva instalación

Después de que el nuevo limpiador ha funcionado por unos días se debe realizar una inspección visual para asegurar que el limpiador funcione adecuadamente. Ajuste según sea necesario.

### 6.2 Inspección visual de rutina (cada 2 a 4 semanas)

Una inspección visual del limpiador y banda puede determinar:

- Si la longitud del resorte es la correcta para obtener la tensión óptima
- Si la banda se ve limpia o si hay áreas que están sucias
- Si la hoja está desgastada y es necesario reemplazarla.
- Si hay daño en la hoja o en otros componentes del limpiador
- Si el material que se filtra está acumulado en el limpiador o en el área de transferencia.
- Si hay daño de cubierta en la banda
- Si hay vibración o rebote del limpiador en la banda
- Si se utiliza una polea de contracurvado se debe realizar una revisión de acumulación de material en la polea

Si existe cualquiera de las condiciones anteriores, se debe realizar una determinación sobre cuando se debe detener el transportador para dar mantenimiento al limpiador.

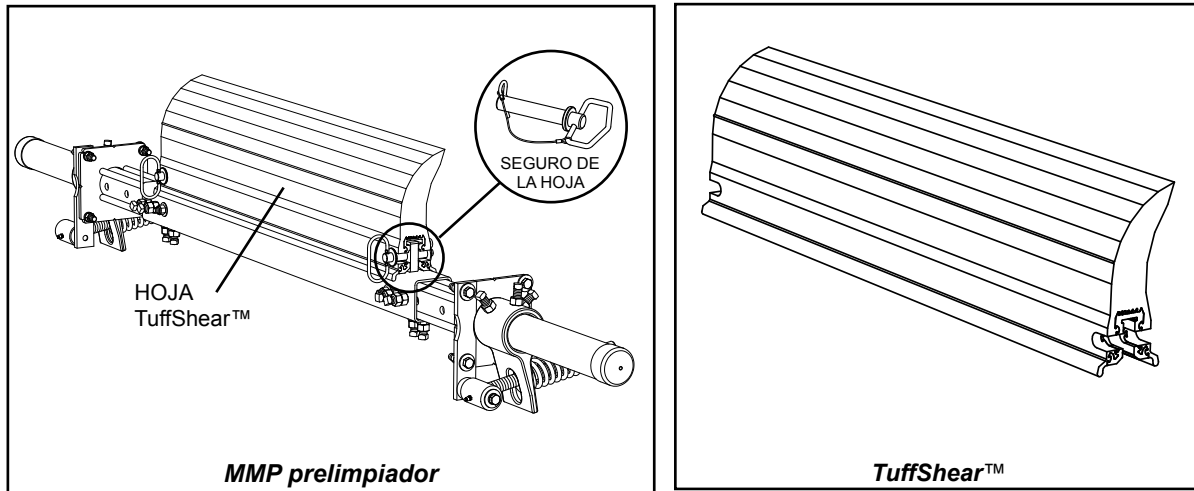
### 6.3 Inspección física de rutina (cada 6 a 8 semanas)

Cuando el transportador no esté funcionando y esté bloqueado y etiquetado de manera adecuada, realice una inspección física del limpiador para llevar a cabo las tareas siguientes:

- Limpiar la acumulación de material de la hoja del limpiador y eje
- Inspeccionar cuidadosamente si la hoja está desgastada o tiene algún daño. Reemplace si fuera necesario.
- Revise si los seguros de la hoja y los clips de retención están instalados correctamente y en buenas condiciones. Reemplace si fuera necesario.
- Asegurar el contacto completo de la hoja a la banda
- Inspeccionar si el eje del limpiador presenta daños
- Inspeccionar el ajuste y desgaste de las grapas. Apretar o reemplazar según sea necesario.
- Reemplazar cualquier componente desgastado o dañado.
- Revisar la tensión de la hoja del limpiador a la banda. Ajuste la tensión si fuera necesario utilizando la tabla que aparece en el limpiador o la que aparece en la página 12.
- Cuando completen las tareas de mantenimiento, ejecute pruebas del transportador para asegurar que el limpiador funciona adecuadamente

## Sección 6: Mantenimiento (continuación)

### 6.4 Instrucciones de reemplazo de la hoja



**ETIQUETE Y BLOQUEE FÍSICAMENTE EL TRANSPORTADOR EN LA FUENTE DE ENERGÍA ANTES DE EMPEZAR EL MANTENIMIENTO DEL LIMPIADOR.**

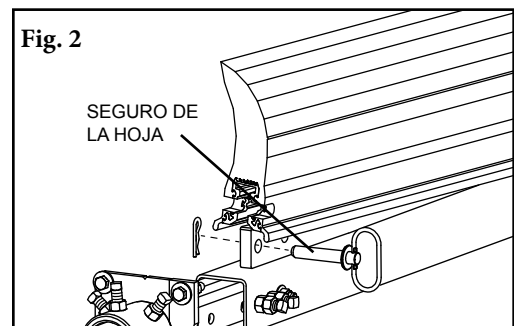
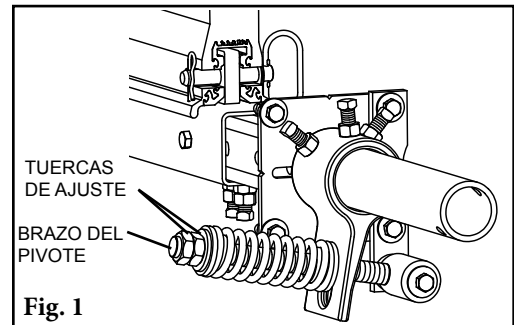
#### Herramientas necesarias:

- Cinta de medición
- (2) llaves o llaves de media copa de 1½" (38 mm)
- Cepillo de alambre (para limpiar el eje)
- Cuchillo pequeño para masilla (para limpiar el eje)

1. **Elimine la tensión.** Afloje las tuercas de ajuste en ambos lados y gírelas hasta que estén al ras de los extremos de los brazos del pivote (Fig. 1) o libere la presión desde la caja de control de aire. Esto libera la tensión de la hoja en la banda.

2. **Retire la hoja desgastada.** Retire un seguro de la hoja y retire la hoja del eje (Fig. 2). Limpie todo el material que se filtra del eje.

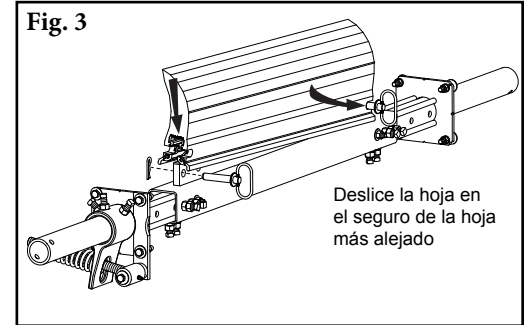
**NOTA:** Si es difícil retirar la hoja utilice un destornillador o martillo para aflojarla y después retírela.





## Sección 6: Mantenimiento (continuación)

- 3. Instale la nueva hoja.** Deslice la hoja nueva en el eje, asegurándola en el seguro de la hoja más lejano, después instale el seguro de la hoja que retiró, la arandela y el clip (Fig. 3).
- 4. Restablezca la tensión correcta de la hoja.** Consulte la tabla para obtener la longitud del resorte/PSI requerida para el ancho de la banda. Para QMT jale levemente el brazo del pivote hacia el extremo de la ranura del brazo de torsión más cercano al eje y gire las tuercas de ajuste hasta que se logre la longitud del resorte requerida (Figura 4).



**NOTA:** La tabla también se encuentra en el soporte del eje del pivote del limpiador para referencia futura durante el mantenimiento de retención.

**Fig. 4**

TUERCAS DE AJUSTE

Parte superior de la arandela hacia la parte superior del brazo de torsión

**Tabla de longitud de resortes**

Ancho de la hoja		Resortes púrpura		Resortes blancos		Resortes oro		Resortes plateados	
mm	in.	mm	in.	mm	in.	mm	in.	mm	in.
450	18"	111	4 3/8"	152	6"	N/A	N/A	N/A	N/A
600	24"	N/A	N/A	146	5 3/4"	152	6"	N/A	N/A
750	30"	N/A	N/A	140	5 1/2"	149	5 7/8"	N/A	N/A
900	36"	N/A	N/A	137	5 3/8"	146	5 3/4"	N/A	N/A
1050	42"	N/A	N/A	130	5 1/8"	143	5 5/8"	156	6 1/8"
1200	48"	N/A	N/A	127	5"	143	5 5/8"	156	6 1/8"
1350	54"	N/A	N/A	121	4 3/4"	140	5 1/2"	152	6"
1500	60"	N/A	N/A	114	4 1/2"	137	5 3/8"	152	6"
1650	66"	N/A	N/A	N/A	N/A	133	5 1/4"	149	5 7/8"
1800	72"	N/A	N/A	N/A	N/A	130	5 1/8"	149	5 7/8"
1950	78"	N/A	N/A	N/A	N/A	127	5"	146	5 3/4"
2100	84"	N/A	N/A	N/A	N/A	124	4 7/8"	146	5 3/4"
2250	90"	N/A	N/A	N/A	N/A	N/A	N/A	146	5 3/4"
2400	96"	N/A	N/A	N/A	N/A	N/A	N/A	143	5 5/8"
2550	102"	N/A	N/A	N/A	N/A	N/A	N/A	143	5 5/8"
2700	108"	N/A	N/A	N/A	N/A	N/A	N/A	140	5 1/2"
2850	114"	N/A	N/A	N/A	N/A	N/A	N/A	140	5 1/2"

El sombreado indica la opción de resorte preferida.

**Tabla de presión**

Ancho de la hoja		PSI*
pulg	mm.	
18"	450	5#
24"	600	6#
32"	800	8#
36"	900	9#
42"	1050	11#
48"	1200	13#
54"	1350	14#
60"	1500	16#
66"	1650	17#
72"	1800	19#
78"	1950	21#
84"	2100	22#
90"	2250	24#
96"	2400	25#
102"	2550	27#
108"	2700	28#
114"	2850	30#

\*PSI la configuración se basa en el ancho de la banda.

**Ejecute pruebas del limpiador.** Ponga a funcionar el transportador al menos 15 minutos e inspeccione el rendimiento de limpieza. Revise si la longitud del resorte tiene tensión adecuada. Realice los ajustes según sea necesario.

## Sección 6: Mantenimiento (continuación)

---

### 6.5 Registro de mantenimiento

Conveyor Name/No. \_\_\_\_\_

Date: \_\_\_\_\_ Work done by: \_\_\_\_\_ Service Quote #: \_\_\_\_\_

Activity: \_\_\_\_\_

---

Date: \_\_\_\_\_ Work done by: \_\_\_\_\_ Service Quote #: \_\_\_\_\_

Activity: \_\_\_\_\_

---

Date: \_\_\_\_\_ Work done by: \_\_\_\_\_ Service Quote #: \_\_\_\_\_

Activity: \_\_\_\_\_

---

Date: \_\_\_\_\_ Work done by: \_\_\_\_\_ Service Quote #: \_\_\_\_\_

Activity: \_\_\_\_\_

---

Date: \_\_\_\_\_ Work done by: \_\_\_\_\_ Service Quote #: \_\_\_\_\_

Activity: \_\_\_\_\_

---

Date: \_\_\_\_\_ Work done by: \_\_\_\_\_ Service Quote #: \_\_\_\_\_

Activity: \_\_\_\_\_

---

Date: \_\_\_\_\_ Work done by: \_\_\_\_\_ Service Quote #: \_\_\_\_\_

Activity: \_\_\_\_\_

---

Date: \_\_\_\_\_ Work done by: \_\_\_\_\_ Service Quote #: \_\_\_\_\_

Activity: \_\_\_\_\_

---

# Sección 6: Mantenimiento (continuación)

## 6.6 Lista de verificación de mantenimiento del limpiador

Sitio: \_\_\_\_\_ Inspeccionado por: \_\_\_\_\_ Fecha: \_\_\_\_\_

**Limpador de bandas:** \_\_\_\_\_ **Número de serie:** \_\_\_\_\_

Ancho de la hoja:  Banda menos 150mm (6")  Banda menos 600mm (12")  Banda menos 450mm (18")  
 Banda menos 600mm (24")  Banda menos 750mm (30")  Banda menos 900mm (36")

**Información de línea de banda:**

Número de línea de banda: \_\_\_\_\_ Condición de la banda: \_\_\_\_\_

Ancho de la banda:  24" (600mm)  30" (750mm)  36" (900mm)  42" (1050mm)  48" (1200mm)  54" (1350mm)  60" (1500mm)  72" (1800mm)  84" (2100mm)  96" (2400mm)  108" (2700mm)  120" (3000mm)

Diámetro de la polea motriz (*Banda y recubrimiento*): \_\_\_\_\_ Velocidad de la banda: \_\_\_\_\_ M/seg Espesor de la banda: \_\_\_\_\_

Empalme de banda: \_\_\_\_\_ Condición del empalme: \_\_\_\_\_ Número de empalmes: \_\_\_\_\_  Desbastado  Sin desbastar

Material transportado: \_\_\_\_\_

Días por semana de funcionamiento: \_\_\_\_\_ Horas por día de funcionamiento: \_\_\_\_\_

**Duración de la hoja:**

Fecha de instalación de la hoja: \_\_\_\_\_ Fecha de inspección de la hoja: \_\_\_\_\_ Duración estimada de la hoja: \_\_\_\_\_

¿Tiene contacto completo la hoja con la banda?  Si  No

Distancia de la línea de desgaste:  Izquierda  Medio  Derecha

Condición de la hoja:  Bueno  Ranurada  Curvada  Banda sin contacto  Dañada

Medida del resorte: Requerido \_\_\_\_\_ Actualmente \_\_\_\_\_

**Se ajustó el limpiador:**  Si  No

**Condición del eje:**  Buena  Doblado  Desgastado

**Recubrimiento:**  Recubrimiento para deslizamiento  Cerámica  Caucho  Otros  Ninguno

Condición del recubrimiento:  Buena  Mala  Otros \_\_\_\_\_

**Rendimiento total del limpiador:** (Califique lo siguiente de 1 a 5, 1= muy deficiente y 5 = muy bueno)

Apariencia: \_\_\_\_\_ Comentarios

Ubicación: \_\_\_\_\_ Comentarios

Mantenimiento: \_\_\_\_\_ Comentarios

Rendimiento: \_\_\_\_\_ Comentarios

**Otros comentarios:** \_\_\_\_\_

\_\_\_\_\_

\_\_\_\_\_

\_\_\_\_\_



## Sección 7: solución de problemas

Problema	Causa probable	Posibles soluciones
Mal rendimiento de limpieza	Limpiador con poca tensión	Ajuste a la tensión correcta, vea la tabla
	Limpiador con exceso de tensión	Ajuste a la tensión correcta, vea la tabla
	El limpiador instalado está en la ubicación incorrecta	Verifique la medida "C", reubique a la medida correcta
	La hoja del limpiador está desgastada o dañada	Reemplace la hoja del limpiador
La hoja se desgasta muy rápido	La tensión del limpiador es muy alta/muy baja	Ajuste a la tensión correcta, vea la tabla
	El limpiador no está colocado correctamente	Revise si la ubicación del limpiador tiene las medidas correctas
	El ángulo de ataque de la hoja es incorrecto	Revise la ubicación del limpiador para obtener las medidas correctas
	El material es demasiado abrasivo para la hoja	Opción: cambie para alternar el limpiador con las hojas de metal
	El empalme mecánico daña la hoja	Repáre, desbaste o reemplace el empalme
Desgaste en el centro de la hoja (efecto de sonrisa)	La hoja es más ancha que el trayecto del material	Reemplace la hoja con el ancho que coincida con el trayecto de material
	La tensión del limpiador es muy alta/baja	Ajuste a la tensión correcta - vea la tabla
Desgaste poco usual o daño a la hoja	El empalme mecánico daña la hoja	Repáre, desbaste o reemplace el empalme
	Banda dañada o desgarrada	Repáre o reemplace la banda
	El limpiador no está ubicado correctamente	Verifique la medida "C", reubique a las medidas correctas
	Daño a la polea o al recubrimiento de la polea	Repáre o reemplace la polea
Vibración o ruido	El limpiador no está ubicado correctamente	Verifique la medida "C", reubique a las medidas correctas
	El ángulo de ataque de la hoja es incorrecto	Verifique la medida "C", reubique a la medida correcta
	El limpiador funciona con la banda vacía	Use una polea de rocío cuando la banda esté vacía
	Tensión del limpiador muy alta/baja	Ajuste a la tensión correcta o ajuste levemente para disminuir
	Los tornillos sujetadores del limpiador no están seguros	Revise y apriete todos los tornillos y tuercas
	El limpiador no está en ángulo recto con la polea motriz	Verifique la medida "C", reubique a las medidas correctas
	Acumulación de material en el chute	Limpié la acumulación en el limpiador y en el chute
El limpiador se presiona lejos de la polea	La tensión de la polea no está establecida correctamente	Asegúrese de que es la tensión correcta/aumente levemente la tensión
	El material pegajoso está sobrecargando el limpiador	Aumente la tensión; reemplace el limpiador con puntas de metal; reemplace con un limpiador más grande
	El limpiador no está establecido correctamente	Confirme que las medidas de ubicación sean iguales en ambos lados

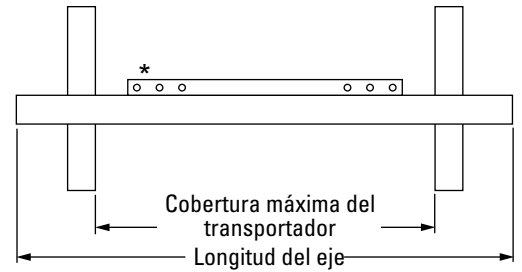
# Sección 8: Especificaciones y dibujos CAD

## 8.1 Especificaciones y guías

### Especificaciones de longitud del eje\*

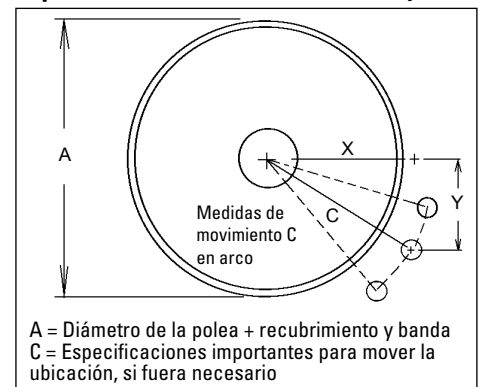
Tamaño del limpiador		Longitud máxima general del eje		Longitud del eje central		Cobertura máxima del transportador	
in.	mm	in.	mm	in.	mm	in.	mm
24	600	78	1950	24	600	66	1650
30	750	84	2100	30	750	72	1800
36	900	90	2250	36	900	78	1950
42	1050	96	2400	42	1050	84	2100
48	1200	102	2550	48	1200	90	2250
54	1350	108	2700	54	1350	96	2400
60	1500	114	2850	60	1500	102	2550
72	1800	126	3150	72	1800	114	2850
84	2100	138	3450	84	2100	126	3150
96	2400	150	3750	96	2400	138	3450
108	2700	162	4050	108	2700	150	3750
120	3000	174	4350	120	3000	162	4050

\*Para requerimientos de longitud de eje extra largo hay un kit de eje de extensión disponible (#76024) que proporciona 750mm (30") de longitud extendida del eje.



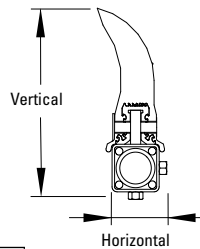
\*Cada tamaño de eje se puede usar con un tamaño de hoja ya sea del ancho de la banda menos 6" (150mm), ancho de la banda menos 12" (300mm) o ancho de la banda menos 18" (450mm).

### Especificaciones de ubicación del eje



### Guías de espacio para la instalación

Espacio horizontal requerido		Espacio vertical requerido	
pulg	mm	pulg	mm
4	100	13	325



### Tabla de longitud de resortes

Ancho de la hoja		Resortes púrpura		Resortes blancos		Resortes oro		Resortes plateados	
mm	in.	mm	in.	mm	in.	mm	in.	mm	in.
450	18"	111	4 3/8"	152	6"	N/A	N/A	N/A	N/A
600	24"	N/A	N/A	146	5 3/4"	152	6"	N/A	N/A
750	30"	N/A	N/A	140	5 1/2"	149	5 7/8"	N/A	N/A
900	36"	N/A	N/A	137	5 3/8"	146	5 3/4"	N/A	N/A
1050	42"	N/A	N/A	130	5 1/8"	143	5 5/8"	156	6 1/8"
1200	48"	N/A	N/A	127	5"	143	5 5/8"	156	6 1/8"
1350	54"	N/A	N/A	121	4 3/4"	140	5 1/2"	152	6"
1500	60"	N/A	N/A	114	4 1/2"	137	5 3/8"	152	6"
1650	66"	N/A	N/A	N/A	N/A	133	5 1/4"	149	5 7/8"
1800	72"	N/A	N/A	N/A	N/A	130	5 1/8"	149	5 7/8"
1950	78"	N/A	N/A	N/A	N/A	127	5"	146	5 3/4"
2100	84"	N/A	N/A	N/A	N/A	124	4 7/8"	146	5 3/4"
2250	90"	N/A	N/A	N/A	N/A	N/A	N/A	146	5 3/4"
2400	96"	N/A	N/A	N/A	N/A	N/A	N/A	143	5 5/8"
2550	102"	N/A	N/A	N/A	N/A	N/A	N/A	143	5 5/8"
2700	108"	N/A	N/A	N/A	N/A	N/A	N/A	140	5 1/2"
2850	114"	N/A	N/A	N/A	N/A	N/A	N/A	140	5 1/2"

El sombreado indica la opción de resorte preferida.

### Especificaciones:

- Velocidad máxima de la banda ..... 1000 FPM (5 M/s)
- Clasificación de temperatura ..... -30°F a 180°F (-35°C a 82°C)
- Diámetro mínimo de la polea ..... 16" (400 mm)
- Longitud de desgaste de la hoja utilizable ..... 6" (150 mm)
- Hoja ..... Polyuretano (mezcla registrada resistente a la abrasión y el uso prolongado)
- Disponible para los anchos de la banda ..... 24" a 120" (600 a 3000 mm). Otros tamaños disponibles a solicitud.
- CEMA Clasificación Cleaner ..... Clase 4

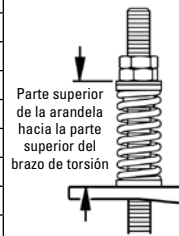
### Tabla de presión

Ancho de la hoja		PSI*
pulg	mm.	
18"	450	5#
24"	600	6#
32"	800	8#
36"	900	9#
42"	1050	11#
48"	1200	13#
54"	1350	14#
60"	1500	16#
66"	1650	17#
72"	1800	19#
78"	1950	21#
84"	2100	22#
90"	2250	24#
96"	2400	25#
102"	2550	27#
108"	2700	28#
114"	2850	30#

\*PSI la configuración se basa en el ancho de la banda.

### Tabla X y Y para ubicación del eje

A	X	Y	C
16"	8 1/8"	12	14 1/2"
17"	8 3/4"	12	14 7/8"
18"	9 1/4"	12	15 1/8"
19"	9 3/4"	12	15 1/2"
20"	10 3/8"	12	15 7/8"
21"	11	12	16 1/4"
22"	11 1/2"	12	16 5/8"
23"	12	12	17
24"	12 5/8"	12	17 3/8"
25"	13 1/8"	12	17 3/4"
26"	13 5/8"	12	18 1/8"
27"	14 1/8"	12	18 1/2"
28"	14 5/8"	12	18 7/8"
29"	15 1/4"	12	19 3/8"
30"	15 5/8"	12	19 3/4"
31"	16 1/8"	12	20 1/8"
32"	16 3/4"	12	20 5/8"
33"	17 1/4"	12	21
34"	17 3/4"	12	21 3/8"
35"	18 1/4"	12	21 7/8"
36"	18 3/4"	12	22 1/4"
37"	19 3/8"	12	22 3/4"
38"	19 3/4"	12	23 1/8"
39"	20 3/8"	12	23 5/8"
40"	20 3/4"	12	24
41"	21 3/8"	12	24 1/2"
42"	21 7/8"	12	25
43"	22 1/2"	12	25 1/2"
44"	23 1/8"	12	26
45"	23 5/8"	12	26 1/2"
46"	24 1/8"	12	27
47"	24 3/4"	12	27 1/2"
48"	25 1/4"	12	28



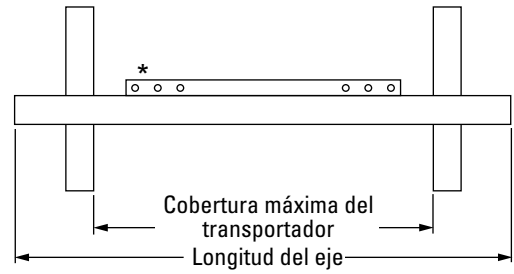
# Sección 8: Especificaciones y dibujos CAD

## 8.1 Especificaciones y guías

### Especificaciones de longitud del eje\*

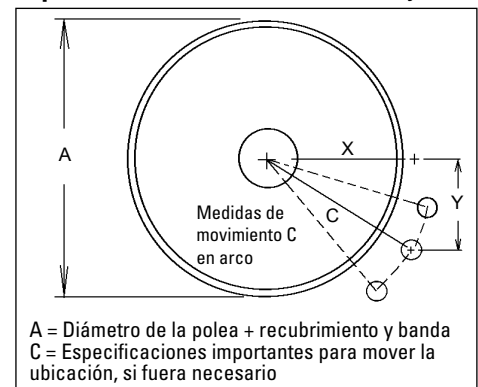
Tamaño del limpiador		Longitud máxima general del eje		Longitud del eje central		Cobertura máxima del transportador	
in.	mm	in.	mm	in.	mm	in.	mm
48	1200	144	3600	54	1350	132	3300
54	1350	150	3750	60	1500	138	3450
60	1500	156	3900	66	1650	144	3600
72	1800	168	4200	78	1950	156	3900
84	2100	180	4500	90	2250	168	4200
96	2400	192	4800	102	2550	180	4500
108	2700	204	5100	114	2850	192	4800
120	3000	216	4350	126	3150	204	5100

\*Para requisitos de longitud de eje extralarga, hay disponible un kit de eje de extensión (#76024) que proporciona 750 mm (30") de longitud de eje extendida. Diámetro del poste 73 mm (2-7/8").



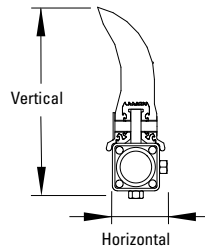
\* Cada tamaño de husillo se puede utilizar con un tamaño de hoja de cualquier ancho de banda menos 150 mm, 300 mm, 450 mm, 600 mm, 750 mm o 900 mm.

### Especificaciones de ubicación del eje



### Guías de espacio para la instalación

Espacio horizontal requerido		Espacio vertical requerido	
pulg	mm	pulg	mm
4	100	13	325



### Tabla de longitud de resortes

Ancho de la hoja		Resortes púrpura		Resortes blancos		Resortes oro		Resortes plateados	
mm	in.	mm	in.	mm	in.	mm	in.	mm	in.
450	18"	111	4 3/8"	152	6"	N/A	N/A	N/A	N/A
600	24"	N/A	N/A	146	5 3/4"	152	6"	N/A	N/A
750	30"	N/A	N/A	140	5 1/2"	149	5 7/8"	N/A	N/A
900	36"	N/A	N/A	137	5 3/8"	146	5 3/4"	N/A	N/A
1050	42"	N/A	N/A	130	5 1/8"	143	5 5/8"	156	6 1/8"
1200	48"	N/A	N/A	127	5"	143	5 5/8"	156	6 1/8"
1350	54"	N/A	N/A	121	4 3/4"	140	5 1/2"	152	6"
1500	60"	N/A	N/A	114	4 1/2"	137	5 3/8"	152	6"
1650	66"	N/A	N/A	N/A	N/A	133	5 1/4"	149	5 7/8"
1800	72"	N/A	N/A	N/A	N/A	130	5 1/8"	149	5 7/8"
1950	78"	N/A	N/A	N/A	N/A	127	5"	146	5 3/4"
2100	84"	N/A	N/A	N/A	N/A	124	4 7/8"	146	5 3/4"
2250	90"	N/A	N/A	N/A	N/A	N/A	N/A	146	5 3/4"
2400	96"	N/A	N/A	N/A	N/A	N/A	N/A	143	5 5/8"
2550	102"	N/A	N/A	N/A	N/A	N/A	N/A	143	5 5/8"
2700	108"	N/A	N/A	N/A	N/A	N/A	N/A	140	5 1/2"
2850	114"	N/A	N/A	N/A	N/A	N/A	N/A	140	5 1/2"

El sombreado indica la opción de resorte preferida.

### Especificaciones:

- Velocidad máxima de la banda ..... 1000 FPM (5 M/s)
- Clasificación de temperatura ..... -30°F a 180°F (-35°C a 82°C)
- Diámetro mínimo de la polea ..... 16" (400 mm)
- Longitud de desgaste de la hoja utilizable ..... 6" (150 mm)
- Hoja ..... Polyuretano (mezcla registrada resistente a la abrasión y el uso prolongado)
- Disponible para los anchos de la banda ..... 48" a 120" (1200 a 3000 mm). Otros tamaños disponibles a solicitud.
- CEMA Clasificación Cleaner ..... Clase 4

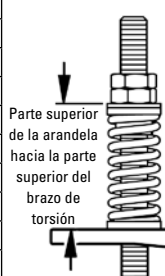
### Tabla de presión

Ancho de la hoja		PSI*
pulg	mm.	
18"	450	5#
24"	600	6#
32"	800	8#
36"	900	9#
42"	1050	11#
48"	1200	13#
54"	1350	14#
60"	1500	16#
66"	1650	17#
72"	1800	19#
78"	1950	21#
84"	2100	22#
90"	2250	24#
96"	2400	25#
102"	2550	27#
108"	2700	28#
114"	2850	30#

\*PSI la configuración se basa en el ancho de la banda.

### Tabla X y Y para ubicación del eje

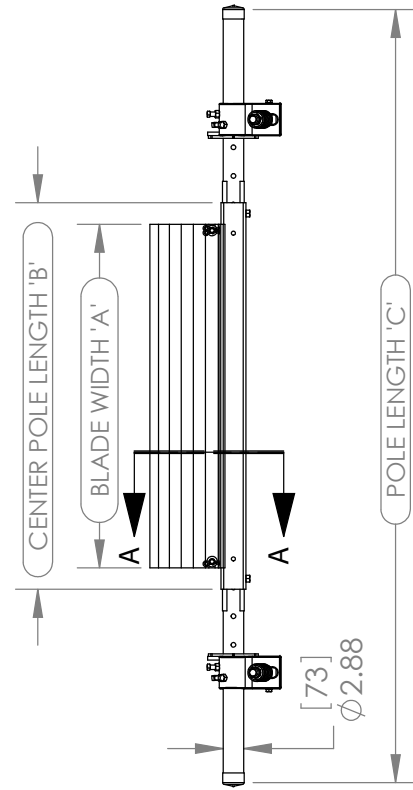
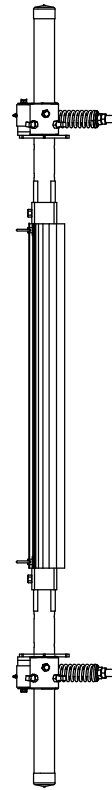
A	X	Y	C
16"	8 1/8"	12	14 1/2"
17"	8 3/4"	12	14 7/8"
18"	9 1/4"	12	15 1/8"
19"	9 3/4"	12	15 1/2"
20"	10 3/8"	12	15 7/8"
21"	11	12	16 1/4"
22"	11 1/2"	12	16 5/8"
23"	12	12	17
24"	12 5/8"	12	17 3/8"
25"	13 1/8"	12	17 3/4"
26"	13 5/8"	12	18 1/8"
27"	14 1/8"	12	18 1/2"
28"	14 5/8"	12	18 7/8"
29"	15 1/4"	12	19 3/8"
30"	15 5/8"	12	19 3/4"
31"	16 1/8"	12	20 1/8"
32"	16 3/4"	12	20 5/8"
33"	17 1/4"	12	21
34"	17 3/4"	12	21 3/8"
35"	18 1/4"	12	21 7/8"
36"	18 3/4"	12	22 1/4"
37"	19 3/8"	12	22 3/4"
38"	19 3/4"	12	23 1/8"
39"	20 3/8"	12	23 5/8"
40"	20 3/4"	12	24
41"	21 3/8"	12	24 1/2"
42"	21 7/8"	12	25
43"	22 1/2"	12	25 1/2"
44"	23 1/8"	12	26
45"	23 5/8"	12	26 1/2"
46"	24 1/8"	12	27
47"	24 3/4"	12	27 1/2"
48"	25 1/4"	12	28



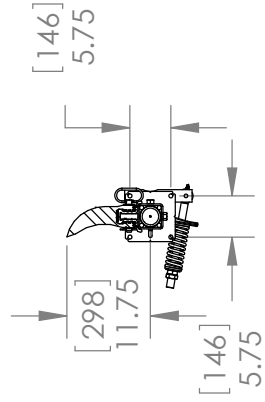
# Sección 8: Especificaciones y dibujos CAD

## 8.2 Dibujo CAD MMP con QMT

SPECIFICATIONS				MMP PRECLEANER MINUS 6" (50mm)					
BELT WIDTH (in)	BLADE WIDTH 'A' (in)	CENTER POLE LENGTH 'B' (in)	OVERALL POLE LENGTH 'C' (in)	ORDER NUMBER	ITEM CODE				
24	600	18	450	24	600	78	1950	MMP-624	76450
30	750	24	600	30	750	84	2100	MMP-630	76451
36	900	30	750	36	900	90	2250	MMP-636	76452
42	1050	36	900	42	1050	96	2400	MMP-642	76453
48	1200	42	1050	48	1200	102	2550	MMP-648	76454
54	1350	48	1200	54	1350	108	2700	MMP-654	76455
60	1500	54	1350	60	1500	114	2850	MMP-660	76456
72	1800	66	1650	72	1800	126	3150	MMP-672	76457
84	2100	78	1950	84	2100	138	3450	MMP-684	76798
96	2400	90	2250	96	2400	150	3750	MMP-696	79033



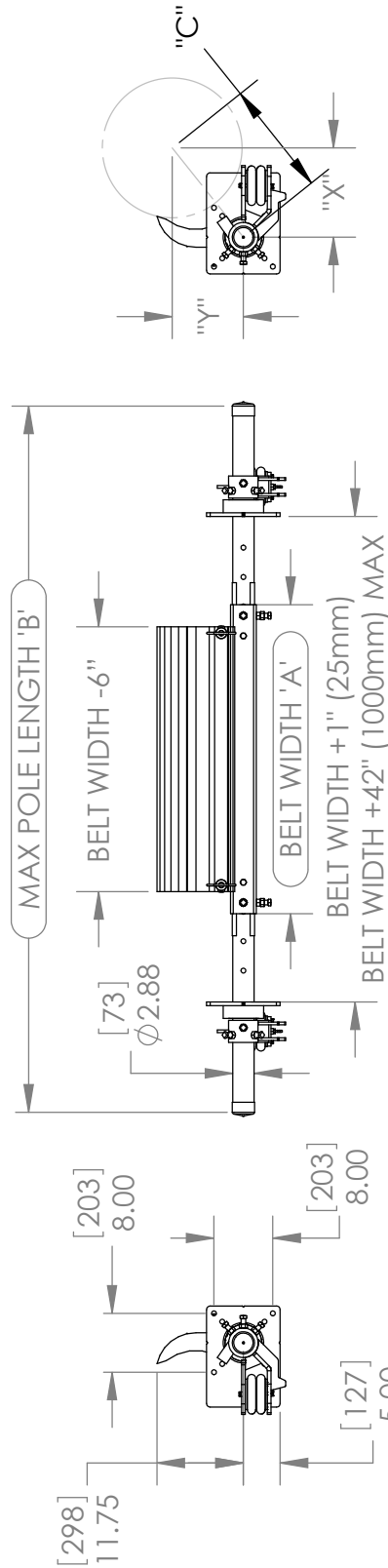
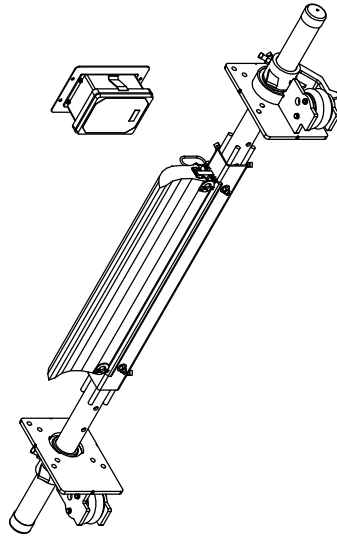
SECTION A-A



# Sección 8: Especificaciones y dibujos CAD

## 8.2 Dibujo CAD MMP con PAT

SPECIFICATION		MMP PAT PRECLEANER		ITEM NUMBER CENTER POLE		ITEM NUMBER TRB BLADE	
BELT WIDTH 'A' (in)	(mm)	ORDER NUMBER	ITEM CODE	ORDER NUMBER	ITEM CODE	ORDER NUMBER	ITEM CODE
24	600	MMP-624P	78706	MMP-CP24	76458	TRB18	76485
30	750	MMP-630P	78707	MMP-CP30	76459	TRB24	76486
36	900	MMP-636P	78708	MMP-CP36	76460	TRB30	76487
42	1050	MMP-642P	78709	MMP-CP42	76461	TRB36	76488
48	1200	MMP-648P	78710	MMP-CP48	76462	TRB42	76489
54	1350	MMP-654P	78711	MMP-CP54	76463	TRB48	76490
60	1500	MMP-660P	78712	MMP-CP60	76464	TRB54	76491
72	1800	MMP-672P	78713	MMP-CP72	76465	TRB66	76493
84	2100	MMP-684P	78714	MMP-CP84	76808	TRB78	76697
96	2400	MMP-696P	79037	MMP-CP96	77722	TRB90	77048
108	2700	MMP-6108P	90389	MMP-CP108	90326	TRB102	90359
120	3000	MMP-6120P	90390	MMP-CP120	90327	TRB114	90361

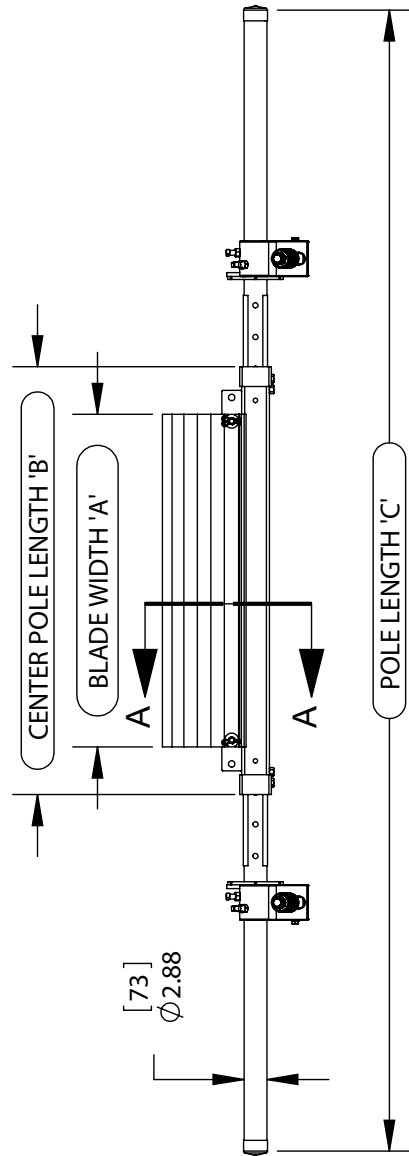
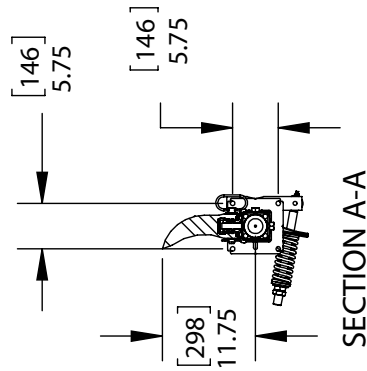




# Sección 8: Especificaciones y dibujos CAD

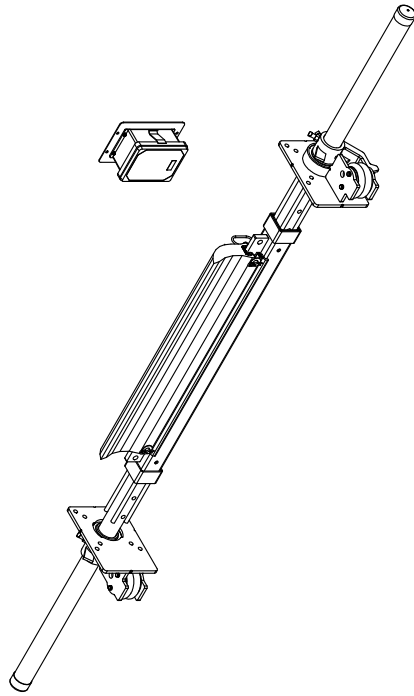
## 8.2 Dibujo CAD MMP UG con QMT

SPECIFICATIONS				MMP PRECLEANER MINUS 6" (50mm)		ITEM NUMBER 1 MMP CENTER POLE	
BELT WIDTH (in)	BLADE WIDTH 'A' (mm)	CENTER POLE LENGTH 'B' (in)	OVERALL POLE LENGTH 'C' (mm)	ORDER NUMBER	ITEM CODE	ORDER NUMBER	ITEM CODE
48	1200	54	3600	MMP-648-UG	91943	MMPCP54	76463
54	1350	60	3750	MMP-654-UG	91944	MMPCP60	76464
60	1500	66	3900	MMP-660-UG	91945	MMPCP66	91937
72	1800	78	4200	MMP-672-UG	91946	MMPCP78	91938
84	2100	90	4500	MMP-684-UG	91947	MMPCP90	91939
96	2400	102	4800	MMP-696-UG	91948	MMPCP102	91940
108	2700	114	5100	MMP-6108-UG	91949	MMPCP114	91941
120	3000	126	5400	MMP-6120-UG	91950	MMPCP126	91942

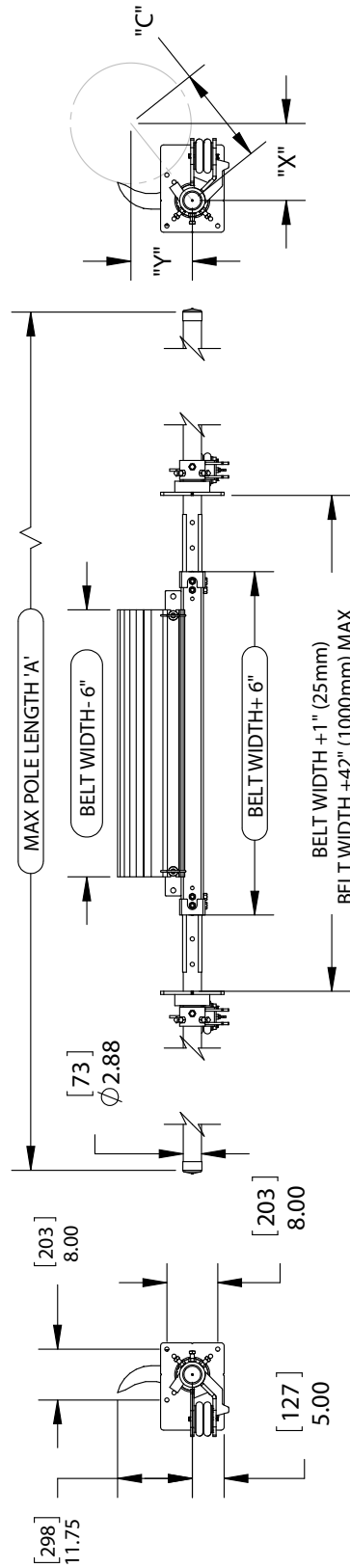


# Sección 8: Especificaciones y dibujos CAD

## 8.2 Dibujo CAD MMP UG con PAT

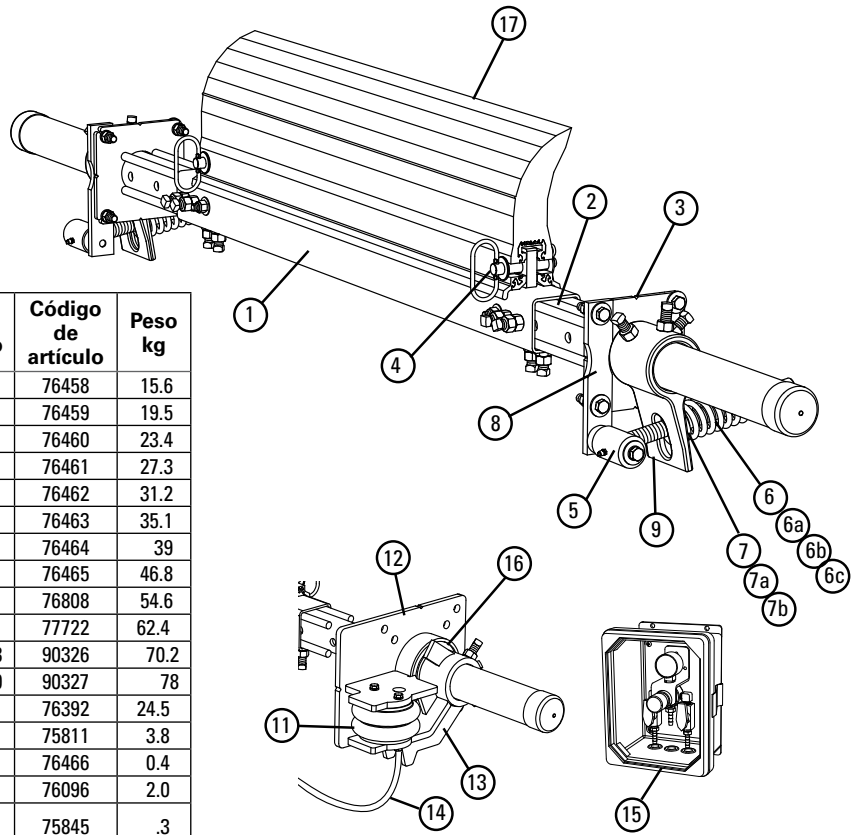


SPECIFICATION		MMP PAT PRECLEANER		ITEM NUMBER ① CENTER POLE		ITEM NUMBER ② TRB BLADE	
BELT WIDTH	MAX POLE LENGTH 'A'	ORDER NUMBER	ITEM CODE	ORDER NUMBER	ITEM CODE	ORDER NUMBER	ITEM CODE
(in)	(mm)						
48	1200	MMP-648P-UG	92014	MMPCP54	76463	TRB42	76489
54	1350	MMP-654P-UG	92015	MMPCP60	76464	TRB48	76490
60	1500	MMP-660P-UG	92016	MMPCP66	91937	TRB54	76491
72	1800	MMP-672P-UG	92017	MMPCP78	91938	TRB66	76493
84	2100	MMP-684P-UG	92018	MMPCP90	91939	TRB78	76697
96	2400	MMP-696P-UG	92019	MMPCP102	91940	TRB90	77048
108	2700	MMP-6108P-UG	92020	MMPCP114	91941	TRB102	90359
120	3000	MMP-6120P-UG	92021	MMPCP126	91942	TRB114	90361



# Sección 9: Partes de reemplazo

## 9.1 Lista de partes de reemplazo



### Partes de reemplazo

Ref.	Descripción	Número de pedido	Código de artículo	Peso kg
1	600mm (24") Eje central	MMPCP24	76458	15.6
	750mm (30") Eje central	MMPCP30	76459	19.5
	900mm (36") Eje central	MMPCP36	76460	23.4
	1050mm (42") Eje central	MMPCP42	76461	27.3
	1200mm (48") Eje central	MMPCP48	76462	31.2
	1350mm (54") Eje central	MMPCP54	76463	35.1
	1500mm (60") Eje central	MMPCP60	76464	39
	1800mm (72") Eje central	MMPCP72	76465	46.8
	2100mm (84") Eje central	MMPCP84	76808	54.6
	2400mm (96") Eje central	MMPCP96	77722	62.4
	2700mm (108") Eje central	MMPCP108	90326	70.2
	3000mm (120") Eje central	MMPCP120	90327	78
2	Kit de eje de extensión (2 c/u)	MHP-EP	76392	24.5
3	Kit de placa de montaje* (2 c/u)	MSPMPK	75811	3.8
4	Kit de seguro de la hoja* (1 c/u)	MMPBPK	76466	0.4
5	Kit de brazo del pivote* (1 c/u)	QMTPAK	76096	2.0
6	Resorte de tensión - púrpura (1 c/u para hojas 600mm (24"))	QMTS-P	75845	.3
6a	Resorte de tensión - blanco (1 c/u para hojas 750 - 1200mm (30" - 48"))	PSTS-W	75898	.8
6b	Resorte de tensión - oro (1 c/u para hojas 1350 - 1950mm (54" - 78"))	QMTS-G	76484	1.1
6c	Resorte de tensión - plata (1 c/u para hojas 2100 - 2850mm (84" - 114"))	PSTS-S	75899	1.4
7	Kit de bujes púrpura (2 c/u)	QMTBK-P	76097	.05
7a	Kit de bujes blanco (2 c/u)	QMTBK-W	76098	.1
7b	Kit de bujes dorado (2 c/u)	QMTBK-G	76540	.1
8	Kit de soporte del eje del pivote* (1 c/u)	QMTPSBK	76099	2.0
9	Kit del brazo de torsión* (1 c/u)	PSTA	75896	5.2
10	Juego de contratueras, tensor QMT	JNK-C	79893	.14
-	QMT Tensor de resorte - púrpura (incluye 1 c/u. Artículos 5, 6, 7, 8 y 9) para hojas 450 - 600mm (18" - 24")	QMT-P	76074	9.3
-	Tensor de resorte QMT* - blanco (incluye 1 c/u. Artículos 5, 6a, 7a, 8 y 9) para hojas 750 - 1200mm (30" - 48")	QMT-W	76075	9.9
-	Tensor de resorte QMT* - oro (incluye 1 c/u. Artículos 5, 6b, 7b, 8 y 9) para hojas 1350 - 1950mm (54" - 78")	QMT-G	76483	10.5
-	Tensor de resorte QMT* - plata (incluye 1 c/u. Artículos 5, 6c, 7a, 8 y 9) para hojas 2100 - 2850mm (84" - 114")	QMT-S	79039	9.2
11	Bolsa de aire/agua (1 c/u)	AWTB	75905	1.7
12	Base de montaje (1 c/u)	AWTMB	75906	10.4
13	Brazo de torsión* (1 c/u)	AWTA	75907	5.3
14	Kit de mangueras (15M de manguera y 6 mordazas para manguera)	AWTHK	75909	3.0
15	Caja de control PAT	PACB	78683	5.0
16	AWT Conjunto de Cojinetes (Para los limpiadores enviados después del 20/4/16)	AWTPBA	90000	1.0
-	Kit PAT- Tensor AWT c/caja de control (incluye 2 c/u. Artículos 10,11,12,13 y 1 c/u Artículo 14)	PAK	78705	39.1
-	Tensor AWT aire/agua sin caja de control (incluye 2 c/u. Artículos 10,11,12 y 13)	AWTNCB	76069	34.1

\*Incluye accesorios

Tiempo de entrega: 1 día hábil

### Hojas de reemplazo TuffShear™

Ref	Ancho de la banda		Número de pedido	Código de artículo	Peso Kg
	mm	in			
17	450	18	TRB18	76485	9.5
	600	24	TRB24	76486	12.7
	750	30	TRB30	76487	15.9
	900	36	TRB36	76488	19.1
	1050	42	TRB42	76489	22.2
	1200	48	TRB48	76490	25.4
	1350	54	TRB54	76491	28.6
	1500	60	TRB60	76492	31.8
	1650	66	TRB66	76493	34.9
	1800	72	TRB72	76494	38.1
	1950	78	TRB78	76697	41.3
	2100	84	TRB84	77047	44.5
	2250	90	TRB90	77048	47.6
	2400	96	TRB96	90358	50.8
	2550	102	TRB102	90359	53.9
	2700	108	TRB108	90360	57.2
	2850	114	TRB114	90361	60.3

Solicite el ancho de banda para el recorrido del material en su ancho de banda: Ancho de banda menos 150mm (6"), ancho de banda menos 300mm (12") o ancho de banda menos 450mm (18").

Tiempo de entrega: 1 día hábil

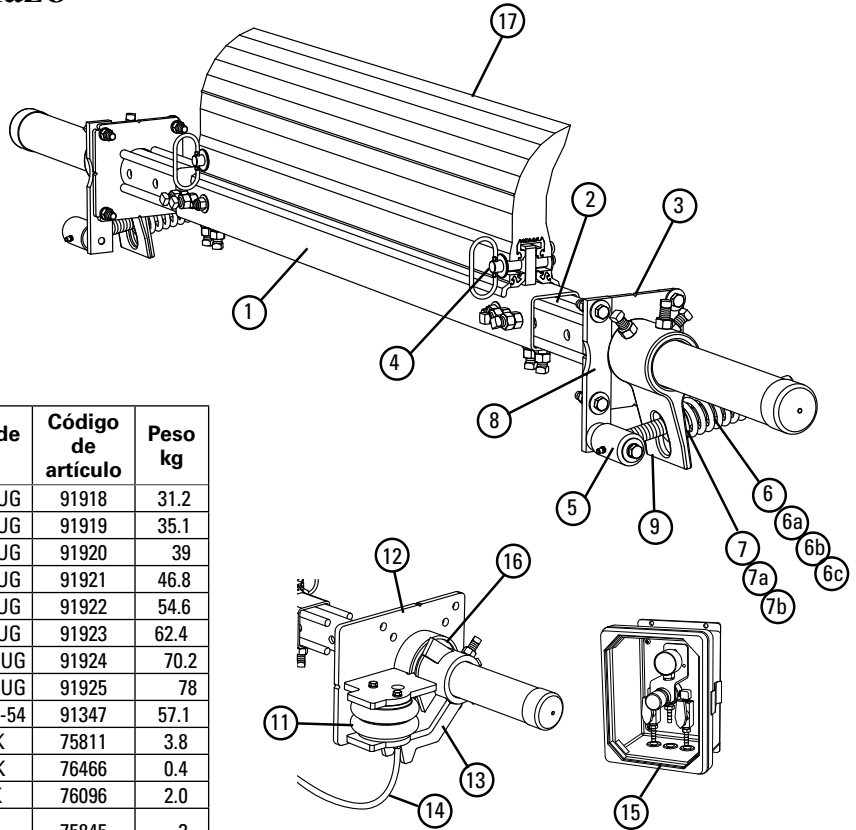
### Tabla de selección de tensor del resorte

Ancho de la hoja del limpiador	76074 QMT-P	76075 QMT-W	76483 QMT-G	79039 QMT-S
TuffShear 450 - 600mm (18" - 24")	X			
TuffShear 750 - 1200mm (30" - 48")		X		
TuffShear 1350 - 1950mm (54" - 78")			X	
TuffShear 2100 - 2250mm (84" - 114")				X



# Sección 9: Partes de reemplazo

## 9.1 Lista de partes de reemplazo



### Partes de reemplazo

Ref.	Descripción	Número de pedido	Código de artículo	Peso kg
	1200mm (48") Eje central	MMPCP48UG	91918	31.2
	1350mm (54") Eje central	MMPCP54UG	91919	35.1
	1500mm (60") Eje central	MMPCP60UG	91920	39
	1800mm (72") Eje central	MMPCP72UG	91921	46.8
	2100mm (84") Eje central	MMPCP84UG	91922	54.6
	2400mm (96") Eje central	MMPCP96UG	91923	62.4
	2700mm (108") Eje central	MMPCP108UG	91924	70.2
	3000mm (120") Eje central	MMPCP120UG	91925	78
2	Kit de eje de extensión (2 c/u)	MHP-EPHD-54	91347	57.1
3	Kit de placa de montaje* (2 c/u)	MSPMPK	75811	3.8
4	Kit de seguro de la hoja* (1 c/u)	MMPBPK	76466	0.4
5	Kit de brazo del pivote* (1 c/u)	QMTPAK	76096	2.0
6	Resorte de tensión - púrpura (1 c/u) para hojas 600mm (24")	QMTS-P	75845	.3
6a	Resorte de tensión - blanco (1 c/u) para hojas 750 - 1200mm (30" - 48")	PSTS-W	75898	.8
6b	Resorte de tensión - oro (1 c/u) para hojas 1350 - 1950mm (54" - 78")	QMTS-G	76484	1.1
6c	Resorte de tensión - plata (1 c/u) para hojas 2100 - 2850mm (84" - 114")	PSTS-S	75899	1.4
7	Kit de bujes púrpura (2 c/u)	QMTBK-P	76097	.05
7a	Kit de bujes blanco (2 c/u)	QMTBK-W	76098	.1
7b	Kit de bujes dorado (2 c/u)	QMTBK-G	76540	.1
8	Kit de soporte del eje del pivote* (1 c/u)	QMTPSBK	76099	2.0
9	Kit del brazo de torsión* (1 c/u)	PSTA	75896	5.2
10	Juego de contratueras, tensor QMT	JNK-C	79893	.14
-	QMT Tensor de resorte - púrpura (incluye 1 c/u. Artículos 5, 6, 7, 8 y 9) para hojas 450 - 600mm (18" - 24")	QMT-P	76074	9.3
-	Tensor de resorte QMT* - blanco (incluye 1 c/u. Artículos 5, 6a, 7a, 8 y 9) para hojas 750 - 1200mm (30" - 48")	QMT-W	76075	9.9
-	Tensor de resorte QMT* - oro (incluye 1 c/u. Artículos 5, 6b, 7b, 8 y 9) para hojas 1350 - 1950mm (54" - 78")	QMT-G	76483	10.5
-	Tensor de resorte QMT* - plata (incluye 1 c/u. Artículos 5, 6c, 7a, 8 y 9) para hojas 2100 - 2850mm (84" - 114")	QMT-S	79039	9.2
11	Bolsa de aire/agua (1 c/u)	AWTB	75905	1.7
12	Base de montaje (1 c/u)	AWTMB	75906	10.4
13	Brazo de torsión* (1 c/u)	AWTA	75907	5.3
14	Kit de mangueras (15M de manguera y 6 mordazas para manguera)	AWTHK	75909	3.0
15	Caja de control PAT	PACB	78683	5.0
16	AWT Conjunto de Cojinetes (Para los limpiadores enviados después del 20/4/16)	AWTPBA	90000	1.0
-	Kit PAT- Tensor AWT c/caja de control (incluye 2 c/u. Artículos 10,11,12,13 y 1 c/u Artículo 14)	PAK	78705	39.1
-	Tensor AWT aire/agua sin caja de control (incluye 2 c/u. Artículos 10,11,12 y 13)	AWTNCB	76069	34.1

\*Incluye accesorios

Tiempo de entrega: 1 día hábil

### Hojas de reemplazo TuffShear™

Ref	Ancho de la banda		Número de pedido	Código de artículo	Peso Kg
	mm	in			
17	450	18	TRB18	76485	9.5
	600	24	TRB24	76486	12.7
	750	30	TRB30	76487	15.9
	900	36	TRB36	76488	19.1
	1050	42	TRB42	76489	22.2
	1200	48	TRB48	76490	25.4
	1350	54	TRB54	76491	28.6
	1500	60	TRB60	76492	31.8
	1650	66	TRB66	76493	34.9
	1800	72	TRB72	76494	38.1
	1950	78	TRB78	76697	41.3
	2100	84	TRB84	77047	44.5
	2250	90	TRB90	77048	47.6
	2400	96	TRB96	90358	50.8
	2550	102	TRB102	90359	53.9
	2700	108	TRB108	90360	57.2
		2850	114	TRB114	90361

Solicite el ancho de banda para el recorrido del material en su ancho de banda: Ancho de banda menos 150mm (6"), ancho de banda menos 300mm (12") o ancho de banda menos 450mm (18").

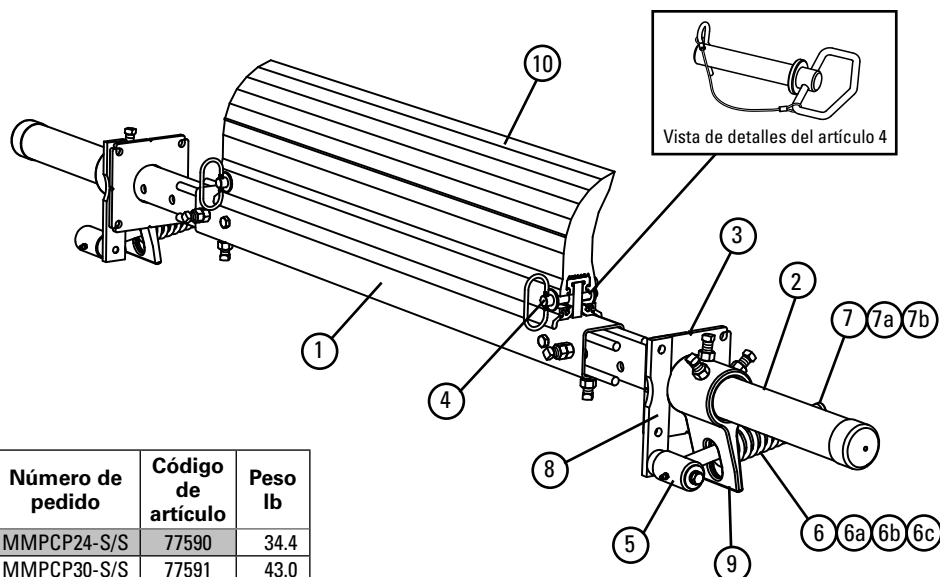
Tiempo de entrega: 1 día hábil

### Tabla de selección de tensor del resorte

Ancho de la hoja del limpiador	76074 QMT-P	76075 QMT-W	76483 QMT-G	79039 QMT-S
TuffShear 450 - 600mm (18" - 24")	X			
TuffShear 750 - 1200mm (30" - 48")		X		
TuffShear 1350 - 1950mm (54" - 78")			X	
TuffShear 2100 - 2250mm (84" - 90")				X

## Sección 9: Partes de reemplazo (continuación)

### 9.3 Lista de partes de reemplazo: acero inoxidable



#### Partes de reemplazo

Ref.	Descripción	Número de pedido	Código de artículo	Peso lb
1	24" (600mm) SS Eje central	MMPCP24-S/S	77590	34.4
	30" (750mm) SS Eje central	MMPCP30-S/S	77591	43.0
	36" (900mm) SS Eje central	MMPCP36-S/S	77592	51.6
	42" (1050mm) SS Eje central	MMPCP42-S/S	77593	60.1
	48" (1200mm) SS Eje central	MMPCP48-S/S	77594	68.7
	54" (1350mm) SS Eje central	MMPCP54-S/S	77595	77.3
	60" (1500mm) SS Eje central	MMPCP60-S/S	77596	85.9
	72" (1800mm) SS Eje central	MMPCP72-S/S	77597	103.1
	84" (2100mm) SS Eje central	MMPCP84-S/S	77598	120.3
	96" (2400mm) SS Eje central	MMPCP96-S/S	78686	
2	SS Kit del eje de extensión (2 c/u)	MHP-EP-S/S	77599	54.0
3	SS Kit de placa de montaje* (2 c/u)	MSPMPK-S/S	77582	8.3
4	SS Kit de seguro de la hoja* (1 c/u)	MMPBPK-S/S	77600	0.8
5	SS Kit de brazo del pivote* (1 c/u)	QMTPAK-S/S	77587	4.3
6	SS Resorte de tensión púrpura (1 c/u) para hojas 24" (600mm)	QMTS-P-S/S	77450	0.6
6a	SS Resorte de tensión blanco (1 c/u) para hojas 30" - 48" (750 - 1200mm)	QMTS-W-S/S	77451	1.7
6b	SS Resorte de tensión dorado (1 c/u) para hojas 54" - 78" (1350 - 1950mm)	QMTS-G-S/S	77452	2.5
6c	SS Resorte de tensión plateados (1 c/u) para hojas 2100 - 2250mm (84" - 90")	QMTS-S-S/S	79056	3.1
7	Kit de bujes púrpura (2 c/u)	QMTBK-P	76097	0.1
7a	Kit de bujes blanco (2 c/u)	QMTBK-W	76098	0.2
7b	Kit de bujes dorado (2 c/u)	QMTBK-G	76540	0.3
8	SS Kit de soporte del eje de pivote* (1 c/u)	QMTPSBK-S/S	77588	4.3
9	SS Kit del brazo de torsión* (1 c/u)	PSTA-S/S	77442	11.4
-	SS Tensor de resorte QMT* - púrpura (incluye 1 c/u. Artículos 5, 6, 7, 8 y 9) para hojas 18" - 24" (450 - 600 mm)	QMT-P-S/S	77584	20.4
-	SS Tensor de resorte QMT* - blanco (incluye 1 c/u. Artículos 5, 6a, 7a, 8 y 9) para hojas 30" - 48" (750 - 1200mm)	QMT-W-S/S	77585	21.8
-	SS Tensor de resorte QMT* - dorado (incluye 1 c/u. Artículos 5, 6b, 7b, 8 y 9) para hojas 54" - 96" (1350 - 2400mm)	QMT-G-S/S	77586	23.2
-	SS Tensor de resorte QMT* - plateados (incluye 1 c/u. Artículos 5, 6c, 7a, 8 y 9) para hojas 2100 - 2250mm (84" - 90")	QMT-S-S/S	77586	24.6

\*Incluye accesorios

Tiempo de entrega: 1 día hábil

Los artículos sombreados sólo se fabrican sobre pedido.  
Plazo de entrega: 3 semanas

#### Hojas de reemplazo TuffShear™

Ref	Ancho de la banda		Número de pedido	Código de artículo	Peso Lb
	pulg	mm			
10	18	450	TRB18	76485	21.0
	24	600	TRB24	76486	28.0
	30	750	TRB30	76487	35.0
	36	900	TRB36	76488	42.0
	42	1050	TRB42	76489	49.0
	48	1200	TRB48	76490	56.0
	54	1350	TRB54	76491	63.0
	60	1500	TRB60	76492	70.0
	66	1650	TRB66	76493	77.0
	72	1800	TRB72	76494	84.0
	78	1950	TRB78	76697	91.0
	84	2100	TRB84	77047	98.0
	90	2250	TRB90	77048	105.0
		96	2400	TRB96	

Solicite el ancho de banda para el recorrido del material en su ancho de banda: Ancho de banda menos 6", ancho de banda menos 12" o ancho de banda menos 18".

Tiempo de entrega: 1 día hábil

#### Tabla de selección de tensor del resorte

Ancho de la hoja del limpiador	77584 QMT-P-S/S	77585 QMT-W-S/S	77586 QMT-G-S/S	79059 QMT-S-S/S
TuffShear™ 450 - 600mm (18" - 24")	X			
TuffShear 750 - 1200mm (30" - 48")		X		
TuffShear 1350 - 1950mm (54" - 78")			X	
TuffShear 2100 - 2250mm (84" - 90")				X





## Sección 10: Otros productos del transportador de Flexco®

Flexco® proporciona varios productos de transportador que ayudan a sus transportadores a funcionar de manera más eficiente y segura. Estos componentes solucionan problemas típicos del transportador y mejoran la productividad. A continuación un vistazo rápido de algunos de ellos:

### EZP1 Prelimpiador



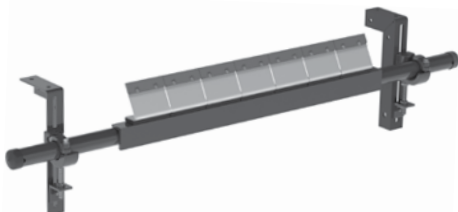
- Hoja ConShear™ patentada renueva su borde de limpieza a medida que se desgasta
- Visual Tension Check™ para una tensión óptima de la hoja y retensionado fácil
- Reemplazo rápido y fácil de un seguro de la hoja Material Path Option™ para limpieza óptima y mantenimiento reducido

### DRX® Camas de impacto



- Velocity Reduction Technology™ exclusiva para proteger mejor la banda
- El Slide-Out System™ permite el acceso directo a todas las barras de impacto para el cambio
- Soportes de barra de impacto para una mayor vida útil de la barra
- 4 modelos que se ajustan a la aplicación

### EZS2 Limpiador secundario



- Hojas de carburo de tungsteno duraderas para una eficiencia de limpieza superior
- Amortiguadores patentados FormFlex™ que aplican tensión independiente a cada hoja de la banda para proporcionar potencia de limpieza constante y consistente
- Fácil de instalar y sencilla para dar servicio
- Funciona con empalmes metálicos para banda Flexco

### PT Max™ Alineadores de bandas



- Diseño de "pivote e inclinación" patentado para una acción superior del alineador
- Dos rodillos sensores en cada lado para minimizar el daño a la banda
- Punto de pivote garantizado para que no se atasque o congele
- Disponible para lado de retorno y carga de las bandas

### Limpiadores de banda especializados de Flexco®



- Limpiadores de "espacio limitado" para las aplicaciones apretadas del transportador
- Limpiadores de alta temperatura para aplicaciones severas de calor elevado
- Un limpiador de dedos de hule para bandas chevron y con varillas elevadas
- Estilos múltiples del limpiador en acero inoxidable para aplicaciones corrosivas

### Desviador tipo arado



- Un limpiador de banda para la polea de cola.
- Diseño exclusivo de la hoja elimina en espiral los desechos de la banda rápidamente
- Económico y fácil para dar servicio
- Disponible en modelos diagonales o en V



Azafrán # 40 Bis • Col. Granjas México • Delegación Iztacalco • CP 08400 México, D.F.  
Teléfono: +52-55-5674-5326 • Fax: +52-55-5674-5351

Visite [www.flexco.com](http://www.flexco.com) para conocer otras ubicaciones y productos de Flexco.

©2022 Flexible Steel Lacing Company. 08/17/22. Para hacer otro pedido: X4155

