

Prelimpiador H-Type[®] con hojas V-TIP

Manual de instalación,
funcionamiento y mantenimiento



Prelimpiador H-Type® con hojas V-TIP

Número de serie: _____

Fecha de compra: _____

Adquirido de: _____

Fecha de instalación: _____

Puede encontrar la información sobre número de serie en la etiqueta de número de serie que se incluye en el Paquete de información en la caja del limpiador.

Esta información es útil para cualquier consulta o pregunta futura sobre las piezas de reemplazo, especificaciones o solución de problemas del limpiador de banda.

Tabla de contenido

Sección 1 – Información importante	4
1.1 Introducción general.....	4
1.2 Beneficios para el usuario.....	4
1.3 Opción de servicio	4
Sección 2: Precauciones y consideraciones de seguridad	5
2.1 Transportadores fijos.....	5
2.2 Transportadores en funcionamiento.....	5
Sección 3: Revisiones y opciones previas a la instalación	6
3.1 Lista de verificación.....	6
3.2 Ajustes de la ubicación del limpiador	7
Sección 4: Instrucciones de instalación	8
4.1 Instrucciones de instalación.....	8
4.2 Tablas de ubicación del eje	11
4.3 Instrucciones de cuñas.....	13
Sección 5 – Pruebas y lista de verificación previa al funcionamiento	14
5.1 Lista de verificación previa al funcionamiento.....	14
5.2 Ejecución de pruebas del transportador.....	14
Sección 6 – Mantenimiento	15
6.1 Inspección de nueva instalación.....	15
6.2 Inspección visual de rutina	15
6.3 Inspección física de rutina	15
6.4 Instrucciones de reemplazo de hoja.....	16
6.5 Registro de mantenimiento.....	17
6.6 Lista de verificación de mantenimiento del limpiador	18
Sección 7: Solución de problemas	20
Sección 8 – Especificaciones y dibujos de CAD	21
8.1 Especificaciones y lineamientos.....	21
8.2 Dibujos CAD.....	22
Sección 9: Lista de piezas de reemplazo	27
Sección 10: Otros productos del transportador Flexco	31

Sección 1: Información importante

1.1 Introducción general

En Flexco nos complace saber que ha seleccionado un prelimpiador de hoja V-TIP para su sistema de transportador.

Este manual le ayudará a comprender el funcionamiento de este producto y le ayudará para que funcione a la mayor eficiencia durante su vida de servicio.

Es esencial para un funcionamiento seguro y eficiente que la información y guías presentadas se comprendan e implementen adecuadamente. Este manual proporciona precauciones de seguridad, instrucciones de instalación, procedimientos de mantenimiento y sugerencias de solución de problemas.

Sin embargo, si tiene alguna pregunta o problema que no está cubierto, visite nuestro sitio web o comuníquese a nuestro Departamento de servicio al cliente:

Servicio al cliente: +49-7428-9406-0

Visite www.flexco.com para conocer otras ubicaciones y productos de Flexco.

Lea completamente este manual y compártalo con cualquier otra persona que sea directamente responsable de la instalación, funcionamiento y mantenimiento de este limpiador. Aunque hemos intentado hacer que la instalación y las tareas de servicio sean lo más fáciles y sencillas posible, **es necesario corregir la instalación y realizar inspecciones y ajustes periódicos para mantener el funcionamiento óptimo.**

1.2 Beneficios para el usuario

La instalación correcta y el mantenimiento regular proporcionan los beneficios siguientes para su funcionamiento:

- Tiempo parado del transportador reducido
- Mano de obra hora hombre reducida
- Costos de presupuesto de mantenimiento reducidos
- Aumento de la vida útil del limpiador de banda y otros componentes del transportador

1.3 Opción de servicio

El Prelimpiador de hoja V-TIP está diseñado para que su personal del sitio lo instale y le dé servicio fácilmente. Sin embargo, si prefiere el servicio completo de fábrica, comuníquese con su representante local de Flexco.

Sección 2: Precauciones y consideraciones de seguridad

Antes de instalar y operar el prelimpiador de hoja V-TIP, es importante revisar y comprender la siguiente información de seguridad.

Hay actividades de instalación, mantenimiento y operaciones que involucran a los transportadores **fijos y en funcionamiento**. Cada caso tiene un protocolo de seguridad.

2.1 Transportadores fijos

Las actividades siguientes se llevan a cabo en transportadores fijos:

- Instalación
- Reemplazo de las hojas
- Reparaciones
- Ajustes de tensión
- Limpieza

PELIGRO

Es muy importante que se sigan las regulaciones de bloqueo/etiquetado (LOTO) OSHA/MSHA, 29 CFR 1910.147, antes de llevar a cabo las actividades anteriores. Si no se utiliza LOTO se expone a los trabajadores a comportamientos descontrolados del limpiador de banda ocasionados por el movimiento del transportador de banda. Puede provocar lesiones graves o la muerte.

Antes de trabajar:

- Debe bloquear/etiquetar la fuente de energía del transportador
- Desactive cualquier engranaje de tensión
- Despeje la banda transportadora o sujétela firmemente en su lugar

ADVERTENCIA

Utilice el equipo protector personal (PPE):

- Anteojos de protección
- Cascos
- Calzado de seguridad

La maniobrabilidad en espacios reducidos, los resortes y los componentes pesados crean un sitio de trabajo que pone en riesgo ojos, pies y cráneo del trabajador.

El PPE se debe utilizar para controlar los peligros previsible asociados con los limpiadores del transportador de banda. Puede evitar las lesiones graves.

2.2 Transportadores en funcionamiento

Existen dos tareas de rutina que se deben realizar mientras el transportador está en funcionamiento:

- Inspección del rendimiento de la limpieza
- Solución dinámica de problemas

PELIGRO

Cada limpiador de banda es un peligro de apriete durante el funcionamiento. Nunca toque o golpee un limpiador en funcionamiento. Los peligros del limpiador ocasionan amputación y atrapamiento instantáneo.

ADVERTENCIA

Los limpiadores de banda pueden convertirse en peligros de proyectil. Manténgase lo más alejado posible del limpiador y utilice anteojos de protección y casco. Los proyectiles pueden ocasionar lesiones graves.

ADVERTENCIA

Nunca ajuste nada en un limpiador en funcionamiento. Las rasgaduras y proyecciones imprevisibles de la banda pueden enredarse en los limpiadores y ocasionar movimientos violentos de la estructura del limpiador. El equipo que se agita violentamente puede ocasionar lesiones graves o la muerte.

3.1 Lista de verificación

- Revise que el tamaño del limpiador sea el correcto para el ancho de la línea de la banda
- Revise la caja del limpiador de banda y asegúrese de que todas las partes están incluidas
- Revise el listado de "Herramientas necesarias" que se encuentra en la parte superior de las instrucciones de instalación
- Revise el sitio del transportador:
 - El limpiador se instalará en un chute
 - La instalación se hará en una polea motriz abierta que requiere estructura de montaje
 - Existen obstrucciones que pueden necesitar de ajustes de ubicación del limpiador

Sección 3: Revisiones y opciones previas a la instalación

3.2 Ajustes de la ubicación del limpiador

En algunas aplicaciones es necesario modificar la ubicación del eje prelimpiador debido a que obstáculos permanentes obstruyen la ubicación deseada. Reubicar el eje es fácil y no afecta el rendimiento del limpiador siempre que conserve la medida "C".

NOTA: En el ejemplo siguiente bajaremos la ubicación del eje hacia la dirección de "Y", pero el mismo método se puede aplicar en la dirección de "X"

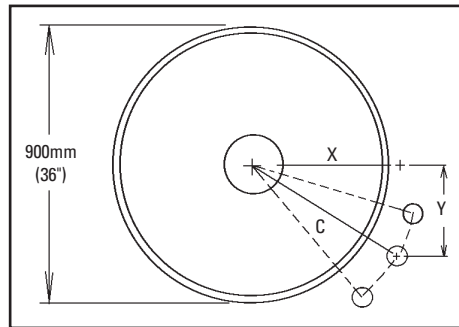
Situación del transportador::

Diámetro de la polea: 900mm (36")

X = 301mm (12")

Y = 478mm (18.875")

C = 565mm (22.375")



1. **Determine las medidas de ubicación dadas y defina el cambio necesario.** Después de determinar las medidas X y Y, determine la distancia de la modificación necesaria para obtener un espacio adecuado para el eje y sistema de tensión. (En el ejemplo decidimos bajar el eje 50 mm (2") para liberar la estructura de soporte).
2. **Escriba las medidas conocidas.** Ahora podemos determinar dos de las tres medidas necesarias que nos permitirán encontrar la tercera. Sabemos que no podemos modificar la medida "C" de manera que ésta sigue siendo igual. También debemos bajar la unidad en la medida "Y" 50 mm (2"), de manera que sumamos 50 mm (2") a la medida "Y" establecida.

X = ?"

Y = 478mm + 50mm = 528mm (18.875 + 2 = 20.875")

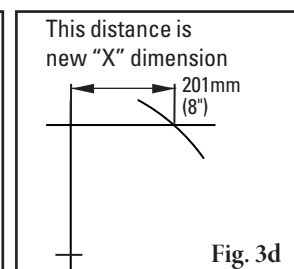
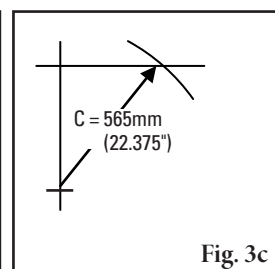
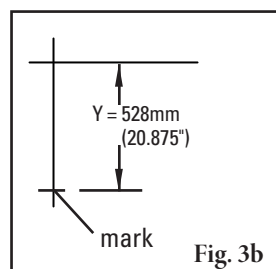
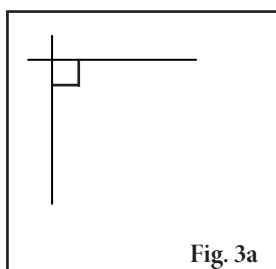
C = 565mm (22.375")

3. **Determine la medida final.** En una superficie vertical plana, con un nivel, trace una línea horizontal y una vertical creando un triángulo rectángulo (Fig 3a). Mida desde la intersección en la medida "Y" establecida y marque (Fig 3b). Con la cinta mida comenzando en la marca "Y" modificada, mueva la cinta a lo largo de la línea de "X" y marque la medida "C" donde cruza la línea "X" (Fig 3c). Mida desde la intersección hacia la intersección "C" y esta será su nueva medida "X" (Fig 3d).

X = 201mm (8")

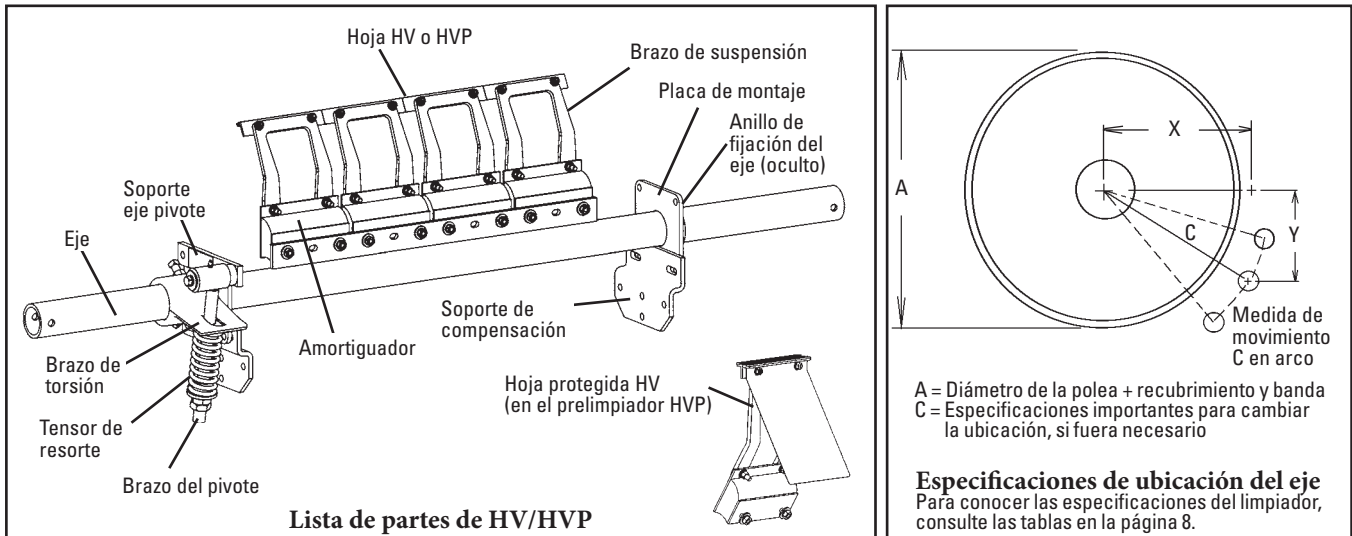
Y = 528mm (20.875")

C = 565mm (22.375")

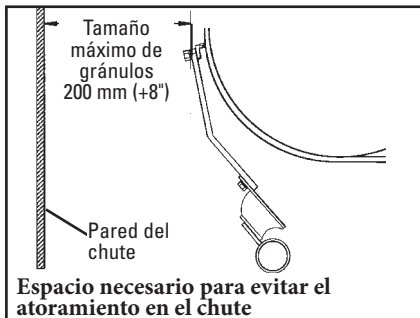


Sección 4: Instrucciones de instalación

4.1 Prelimpiador H-Type® con hojas V-Tip o con hojas V-Tip protegidas



Etiquete y bloquee físicamente el transportador en la fuente de energía antes de empezar la instalación del limpiador.

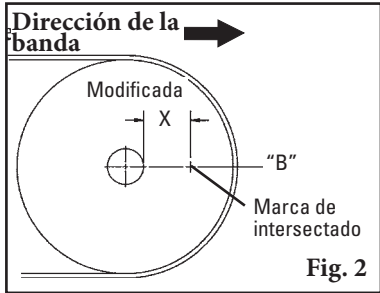
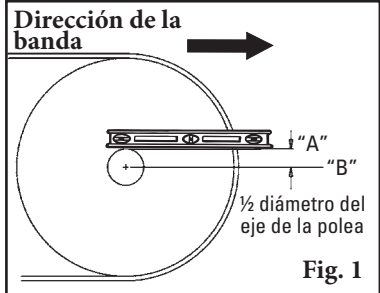


Tamaño del brazo de suspensión de HV/HVP	Diámetro de la polea + banda y recubrimiento
SS	250 a 375 mm (10" a 19")
S	500 a 775 mm (20" a 31")
M	800 a 975 mm (32" a 39")
Largo	1000 a 1175 mm (40" a 47")
LL	1200 a 1675 mm (48" a 67")

Herramientas necesarias:

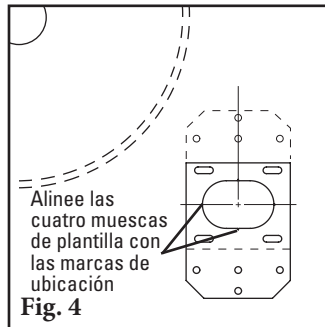
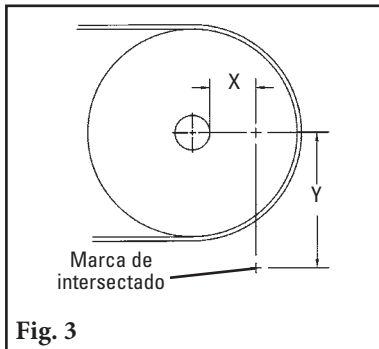
- Cinta de medición
- Nivel
- Llaves o llaves de media luna:
 - (1) 16mm (1 5/8")
 - (2) 19mm (1 3/4")
 - (1) 24mm (1 15/16")
 - (2) 38mm (1 1/2")

- Busque las medidas X, Y y C.** Busque las especificaciones de las medidas X y Y para el diámetro de la polea. Consulte las tablas en la página 8. La medida del diámetro de la polea debe incluir el recubrimiento y la banda.
 Diámetro de la polea _____; X= _____; Y= _____ C= _____
 Con las coordenadas X y Y correctas se colocarán las hojas de limpiador a 15° por debajo del plano horizontal en la polea motriz.
- Mida el eje de la polea motriz.** Determine el diámetro del eje de la polea y divídalo por 2. _____
- Ubique la línea horizontal desde el centro del eje de la polea.** Coloque una palanca en la parte superior del eje de la polea y dibuje una línea horizontal A. Mida hacia abajo desde la Línea A la mitad del diámetro del eje de la polea y dibuje una Línea B paralela al eje de la polea (Fig. 1).
- Marque la medida X.** Reste la medida anterior (Paso 2a) de la medida X seleccionada para establecer la medida X modificada. Con esta nueva medida X mida horizontalmente desde la parte delantera del eje de la polea hacia la línea B y marque en el chute (Fig. 2).



Sección 4: Instrucciones de instalación

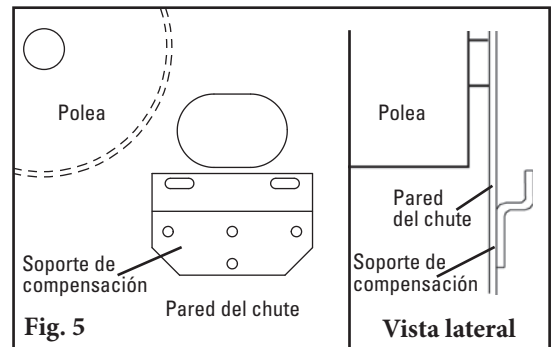
4.1 Prelimpiador H-Type® con hojas V-Tip o con hojas V-Tip protegidas (continuación)



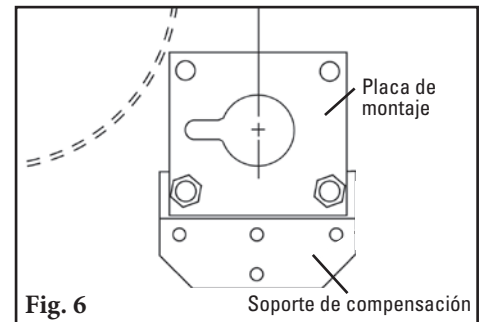
5. **Determine la medida Y.** Desde la marca horizontal X, realice una línea vertical hacia abajo a la medida Y seleccionada y haga una marca (Fig. 3). Esta es la posición correcta para el centro del eje.
6. **Ubique la posición del soporte de compensación.** Para ubicar la posición del soporte de compensación, coloque la plantilla del soporte de compensación con la ranura de los orificios grande alineada con sobre o debajo de la marca Y.

las rectas de esquema en la pared del chute (Fig. 4). La plantilla se puede usar con los orificios del soporte ya sea sobre o debajo de la marca Y.

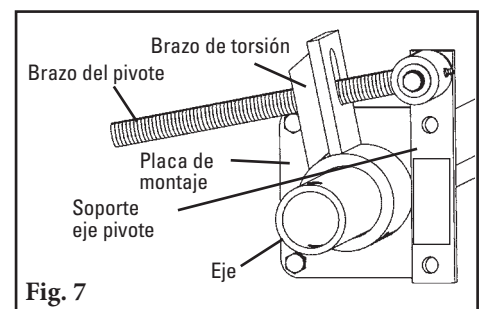
7. **Corte la abertura del eje.** Con la plantilla que se incluye, trace y corte la abertura grande y los orificios de montaje.
8. **Instale los soportes de compensación.** Ubique los soportes de compensación en la posición correcta en la pared del chute y atornille en su lugar (Figura 5).
9. **Instale el eje.** Deslice el eje a través de la polea y a través de las aberturas del chute. Deje que cuelguen las puntas.
10. **Instale las placas de montaje.** En un lado, deslice la placa de montaje en el eje y con la ranura de la llave horizontalmente y hacia el eje, atornille en el soporte de compensación, centre en las ranuras y apriete (Fig. 6). En el lado opuesto repita el proceso, pero no apriete.
11. **Coloque el eje.** Gire el eje hacia arriba hasta que las hojas toquen la banda. Centre las hojas en la banda. Mientras aplica una leve presión en la hoja central, mueva la placa de montaje flojo hasta que las hojas hagan contacto uniforme con todo el ancho de la banda. Fije el limpiador en esta posición al apretar los tornillos de la placa de montaje.



12. **Centre el limpiador en la banda y asegúrelo en su lugar.** Centre las hojas en la banda e instale un anillo de fijación del eje en un extremo del eje. Deslice el collarín suavemente hacia arriba en la placa de montaje y apriete.



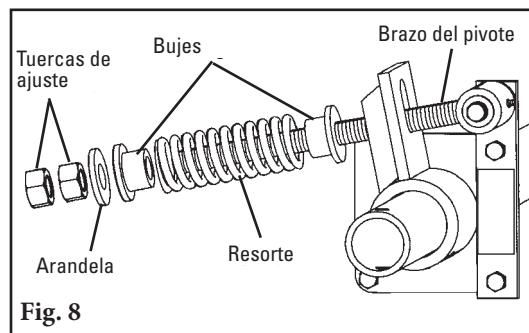
13. **Instale el tensor de resorte de montaje rápido (QMT).** Quite las tuercas de ajuste, los bujes y resorte del la barra de pivote. Inserte el brazo del pivote a través de la ranura en el brazo de torsión. Deslice el brazo de torsión en el extremo del eje (asegúrese de que la rotación del brazo sea la correcta para aplicar tensión en la hoja) y gírelo hasta que el soporte del eje de pivote se alinee con los orificios de tornillo deseados (Fig. 7). Retire los tornillos, tuercas y arandelas de la placa de montaje e inserte de nuevo a través del soporte del eje de pivote y placa de montaje.



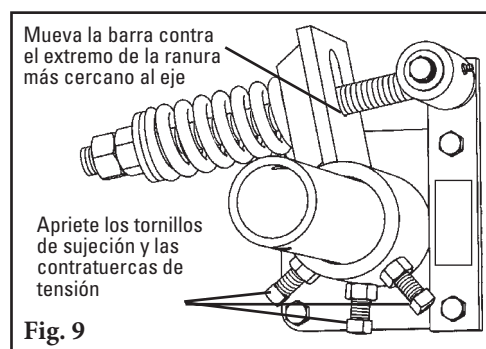
Sección 4: Instrucciones de instalación

4.1 Prelimpiador H-Type® con hojas V-Tip o con hojas V-Tip protegidas (continuación)

14. Reensamble el ensamble del resorte. Deslice el resorte, arandela y bujes en la barra de pivote y gire las dos tuercas de ajuste de manera que aproximadamente 6 mm (1/4") de la barra de pivote quede expuesta sobre las tuercas (Fig. 8).



15. Aplique tensión a las hojas en la banda. Gire las hojas hasta que hagan contacto con la banda. Mientras sostiene el buje del resorte fijo sobre el brazo de torsión, gire el brazo de torsión hasta que el brazo del pivote quede contra el extremo de la ranura más cercano al eje. Apriete los tornillos sujetadores y las contratuercas de tensión en el brazo de torsión (Fig. 9). **NOTA:** El brazo de torsión debe estar contra la placa de montaje.

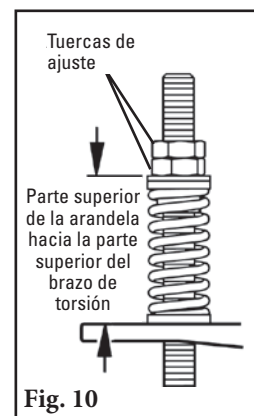


16. Establezca la tensión correcta de la hoja. Consulte la tabla en el soporte eje pivote (también se muestra posteriormente) para obtener la longitud requerida del resorte para el ancho de la banda. Jale levemente el brazo del pivote hacia el extremo de la ranura del brazo de torsión cercano al eje y gire las tuercas de ajuste hasta que se logre la longitud del resorte requerida (Fig. 10). Bloquee la tuercas de ajuste superior.

Tabla de longitudes de resortes HV/HVP (para la tensión de la hoja óptima)

Ancho de banda		Hojas	Longitud del resorte									
mm	pulg.		SS		S		M		Largo		LL	
mm	pulg.	pulg.	mm	pulg.	mm	pulg.	mm	pulg.	mm	pulg.	mm	pulg.
450	18"	2	132	5 1/4"	125	4 7/8"	119	4 3/4"	115	4 1/2"	N/A	N/A
600	24"	3	114	4 1/2"	103	4 1/8"	147	5 3/4"	145	5 3/4"	N/A	N/A
750	30"	3	114	4 1/2"	103	4 1/8"	147	5 3/4"	145	5 3/4"	N/A	N/A
900	36"	4	148	5 3/4"	143	5 5/8"	140	5 1/2"	138	5 3/8"	N/A	N/A
1050	42"	5	142	5 5/8"	137	5 3/8"	133	5 1/4"	130	5 1/8"	120	4 3/4"
1200	48"	5	142	5 5/8"	137	5 3/8"	133	5 1/4"	130	5 1/8"	120	4 3/4"
1350	54"	6	N/A	N/A	131	5 1/8"	126	5"	122	4 7/8"	152	6"
1500	60"	7	N/A	N/A	125	4 7/8"	154	6 1/8"	153	6"	149	5 7/8"
1800	72"	8	N/A	N/A	154	6"	152	6"	151	5 7/8"	146	5 3/4"

Resorte morado Resorte plateado Resorte blanco



17. Verifique su medida "C" para asegurarse de que el eje esté en la posición correcta.

Ejecute pruebas del limpiador. Ponga a funcionar el transportador al menos 15 minutos e inspeccione el rendimiento de limpieza. Revise si la longitud del resorte tiene tensión adecuada. Realice los ajustes según sea necesario.

Sección 4: Instrucciones de instalación

4.2 Tablas de ubicación del eje

Hoja V-TIP extra pequeña (SS) para diámetros de polea principal hasta de 499 mm-MÉTRICA

Diámetro (sobre la banda)	X	Y	C	Espacio
250	28	292	294	56
275	40	295	298	51
300	52	299	303	46
325	64	302	309	43
350	76	305	315	39
375	88	308	321	36
400	100	312	327	33
425	113	315	334	30
450	125	318	342	28
475	137	321	349	25
500	149	325	357	23
525	161	328	365	22
550	173	331	373	20
575	185	334	382	18

Hoja V-TIP extra pequeña (SS) para diámetros de polea principal 10" a 19" - MEDIDAS INGLESAS

Diámetro (sobre la banda)	X	Y	C	Espacio
10"	1 1/8"	11 1/2"	11 5/8"	2 1/8"
11"	1 5/8"	11 5/8"	11 3/4"	2"
12"	2 1/8"	11 3/4"	12"	1 3/4"
13"	2 5/8"	11 7/8"	12 1/4"	1 5/8"
14"	3 1/8"	12"	12 1/2"	1 1/2"
15"	3 5/8"	12 1/8"	12 3/4"	1 3/8"
16"	4 1/8"	12 1/4"	13"	1 1/4"
17"	4 1/2"	12 3/8"	13 1/4"	1 1/8"
18"	5"	12 1/2"	13 1/2"	1 1/8"
19"	5 1/2"	12 3/4"	13 7/8"	1"
20"	6"	12 7/8"	14 1/8"	7/8"
21"	6 1/2"	13"	14 1/2"	7/8"
22"	7"	13 1/8"	14 7/8"	3/4"
23"	7 1/2"	13 1/4"	15 1/8"	3/4"

Hoja V-TIP pequeña (S) para diámetros de polea principal 500 a 799 mm - MÉTRICO

Diámetro (sobre la banda)	X	Y	C	Espacio
350	50	361	365	78
375	62	365	370	73
400	74	368	375	68
425	86	371	381	64
450	98	374	387	60
475	110	377	393	56
500	122	381	400	52
525	134	384	407	49
550	146	387	414	46
575	158	390	421	43
600	171	394	429	40
625	183	397	437	38
650	195	400	445	36
675	207	403	453	33
700	219	407	462	31
725	231	410	470	29
750	243	413	479	27
775	255	416	488	26
800	267	420	497	24
825	279	423	507	23
850	291	426	516	21
875	303	429	526	20
900	315	432	535	18

Hoja V-TIP pequeña (S) para diámetros de polea principal 20" a 31" - MEDIDAS INGLESAS

Diámetro (sobre la banda)	X	Y	C	Espacio
14"	2 1/8"	14 1/4"	14 3/8"	3"
15"	2 1/2"	14 3/8"	14 5/8"	2 7/8"
16"	3"	14 1/2"	14 7/8"	2 5/8"
17"	3 1/2"	14 5/8"	15"	2 1/2"
18"	4"	14 3/4"	15 1/4"	2 1/4"
19"	4 1/2"	14 7/8"	15 1/2"	2 1/8"
20"	5"	15"	15 7/8"	2"
21"	5 1/2"	15 1/8"	16 1/8"	1 7/8"
22"	5 7/8"	15 1/4"	16 3/8"	1 3/4"
23"	6 3/8"	15 3/8"	16 3/4"	1 5/8"
24"	6 7/8"	15 1/2"	17"	1 1/2"
25"	7 3/8"	15 5/8"	17 3/8"	1 1/2"
26"	7 7/8"	15 3/4"	17 5/8"	1 3/8"
27"	8 3/8"	15 7/8"	18"	1 1/4"
28"	8 7/8"	16 1/8"	18 3/8"	1 1/4"
29"	9 3/8"	16 1/4"	18 5/8"	1 1/8"
30"	9 3/4"	16 3/8"	19"	1"
31"	10 1/4"	16 1/2"	19 3/8"	1"
32"	10 3/4"	16 5/8"	19 3/4"	7/8"
33"	11 1/4"	16 3/4"	20 1/8"	7/8"
34"	11 3/4"	16 7/8"	20 1/2"	3/4"
35"	12 1/4"	17"	20 7/8"	3/4"
36"	12 3/4"	17 1/8"	21 1/4"	3/4"

Rango recomendado para el tamaño de la hoja
 Rango extendido opcional

Sección 4: Instrucciones de instalación

4.2 Tablas de ubicación del eje (continuación)

Hoja V-TIP mediana (M) para los diámetros de la polea principal de 800 a 999 mm - MÉTRICA

Diámetro (sobre la banda)	X	Y	C	Espacio
650	180	445	480	63
675	192	449	488	60
700	204	452	496	57
725	216	455	504	54
750	228	458	512	54
775	240	462	520	50
800	252	465	529	47
825	264	468	538	45
850	277	471	546	43
875	289	475	555	41
900	301	478	565	39
925	313	481	574	37
950	325	484	583	36
975	337	487	593	34
1000	349	491	602	32
1025	361	494	612	31
1050	373	497	622	29
1075	385	500	632	28
1100	397	504	641	27
1125	409	507	652	26

Hoja V-TIP grande (L) para los diámetros de la polea principal de 1000 a 1199 mm - MÉTRICO

Diámetro (sobre la banda)	X	Y	C	Espacio
850	253	494	556	46
875	265	498	564	43
900	278	501	573	41
925	290	504	581	39
950	302	507	590	37
975	314	511	599	35
1000	326	514	608	33
1025	338	517	618	31
1050	350	520	627	29
1075	362	524	637	27
1100	374	527	646	26
1125	386	530	656	24
1150	398	533	666	22
1175	410	537	675	21
1200	422	540	685	20

Hoja V-TIP extra grande (LL) para los diámetros de la polea principal de 1200 a 1700 mm - MÉTRICO

Diámetro (sobre la banda)	X	Y	C	Espacio
1200	414	650	771	79
1225	426	653	780	76
1250	438	657	789	74
1275	450	660	799	72
1300	462	663	808	70
1325	474	666	818	68
1350	486	670	827	66
1375	498	673	837	64
1400	510	676	847	62
1425	522	679	857	60
1450	534	683	867	59
1475	546	686	877	57
1500	558	689	887	55
1525	570	692	897	54
1550	583	695	907	52
1575	595	699	917	51
1600	607	702	928	49
1625	619	705	938	48
1650	631	708	949	47
1675	643	712	959	45
1700	655	715	970	44

Hoja V-TIP mediana (M) para diámetros de polea principal 32" a 39" - MEDIDAS INGLESAS

Diámetro (sobre la banda)	X	Y	C	Espacio
26"	7 1/4"	17 5/8"	19"	2 3/8"
27"	7 3/4"	17 3/4"	19 3/8"	2 3/8"
28"	8 1/4"	17 7/8"	19 5/8"	2 1/4"
29"	8 3/4"	18"	20"	2 1/8"
30"	9 1/4"	18 1/8"	20 3/8"	2"
31"	9 3/4"	18 1/4"	20 5/8"	1 7/8"
32"	10 1/8"	18 3/8"	21"	1 7/8"
33"	10 5/8"	18 1/2"	21 3/8"	1 3/4"
34"	11 1/8"	18 5/8"	21 3/4"	1 5/8"
35"	11 5/8"	18 3/4"	22 1/8"	1 5/8"
36"	12 1/8"	18 7/8"	22 3/8"	1 1/2"
37"	12 5/8"	19"	22 3/4"	1 3/8"
38"	13 1/8"	19 1/8"	23 1/8"	1 3/8"
39"	13 1/2"	19 1/4"	23 5/8"	1 1/4"
40"	14"	19 3/8"	24"	1 1/4"
41"	14 1/2"	19 1/2"	24 3/8"	1 1/8"
42"	15"	19 5/8"	24 3/4"	1 1/8"
43"	15 1/2"	19 3/4"	25 1/8"	1 1/8"
44"	16"	19 7/8"	25 1/2"	1"
45"	16 1/2"	20"	26"	1"

Hoja V-TIP grande (L) para diámetros de polea principal 40" a 47" - MEDIDAS INGLESAS

Diámetro (sobre la banda)	X	Y	C	Espacio
34"	10 1/4"	19 1/2"	22"	1 3/4"
35"	10 3/4"	19 5/8"	22 3/8"	1 5/8"
36"	11 1/4"	19 3/4"	22 3/4"	1 5/8"
37"	11 5/8"	19 7/8"	23 1/8"	1 1/2"
38"	12 1/8"	20"	23 1/2"	1 3/8"
39"	12 5/8"	20 1/8"	23 7/8"	1 3/8"
40"	13 1/8"	20 3/8"	24 1/4"	1 1/4"
41"	13 5/8"	20 1/2"	24 1/2"	1 1/8"
42"	14 1/8"	20 5/8"	25"	1 1/8"
43"	14 5/8"	20 3/4"	25 3/8"	1"
44"	15 1/8"	20 7/8"	25 3/4"	1"
45"	15 1/2"	21"	26 1/8"	7/8"
46"	16"	21 1/8"	26 1/2"	7/8"
47"	16 1/2"	21 1/4"	26 7/8"	3/4"
48"	17"	21 3/8"	27 1/4"	3/4"

Hoja V-TIP extra grande (LL) para diámetros de polea principal 48" a 67" - MEDIDAS INGLESAS

Diámetro (sobre la banda)	X	Y	Z	Espacio
48"	16 5/8"	25 3/4"	30 5/8"	3"
49"	17 1/8"	25 7/8"	31"	2 7/8"
50"	17 5/8"	26"	31 3/8"	2 7/8"
51"	18 1/8"	26 1/8"	31 3/4"	2 3/4"
52"	18 5/8"	26 1/4"	32 1/8"	2 5/8"
53"	19"	26 3/8"	32 1/2"	2 5/8"
54"	19 1/2"	26 1/2"	32 7/8"	2 1/2"
55"	20"	26 5/8"	33 1/4"	2 1/2"
56"	20 1/2"	26 3/4"	33 3/4"	2 3/8"
57"	21"	26 7/8"	34 1/8"	2 3/8"
58"	21 1/2"	27"	34 1/2"	2 1/4"
59"	22"	27 1/8"	34 7/8"	2 1/4"
60"	22 1/2"	27 1/4"	35 1/4"	2 1/8"
61"	22 7/8"	27 3/8"	35 3/4"	2 1/8"
62"	23 3/8"	27 1/2"	36 1/8"	2"
63"	23 7/8"	27 5/8"	36 1/2"	2"
64"	24 3/8"	27 3/4"	37"	1 7/8"
65"	24 7/8"	27 7/8"	37 3/8"	1 7/8"
66"	25 3/8"	28"	37 3/4"	1 3/4"
67"	25 7/8"	28 1/8"	38 1/4"	1 3/4"

Sección 4: Instrucciones de instalación

4.3 Instrucciones de cuñas

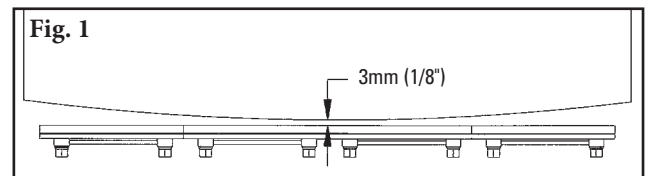
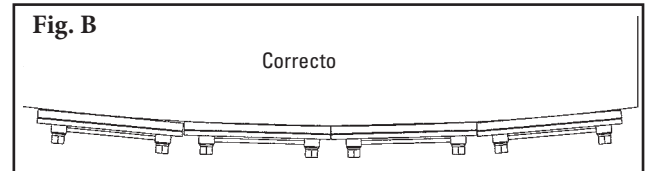
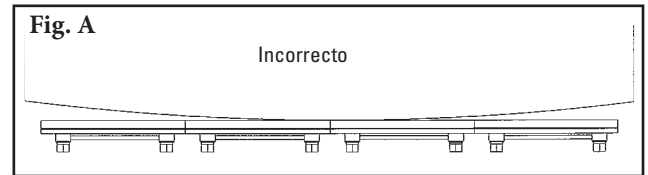
Herramientas necesarias:

- (1) 17 mm (11/16") llave o llave de media luna
- (1) 38 mm (1½") llave o llave de media luna
- Juego de cuñas (incluido)

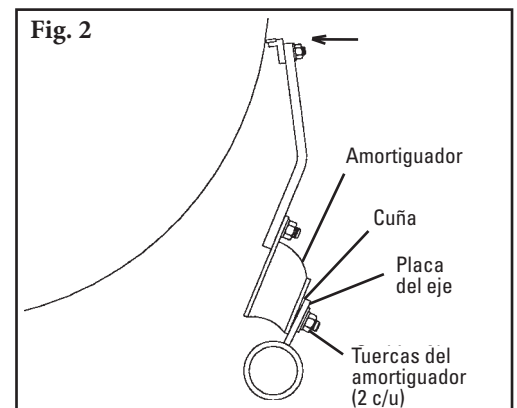
NOTA: Si todas las hojas del limpiador no tienen un contacto uniforme a través del ancho de la banda, las hojas necesitan cuñas (Fig. A y Fig. B).

Todo el acuñado se realiza entre el amortiguador y la placa del eje (Fig. 2).

1. **Quite la tensión.** Gire el tornillo de ajuste hacia abajo hasta que se obtenga un espacio de 3 mm (1/8") en el punto más apretado entre la hoja y la banda (Fig. 1).



2. **Afloje las tuercas de amortiguador en la hoja que se va a acuñar.** Empuje la hoja contra la polea motriz para mover el amortiguador lejos de la placa del eje (Fig. 2).

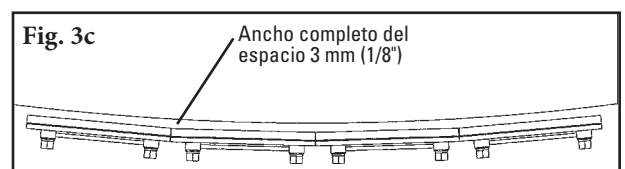
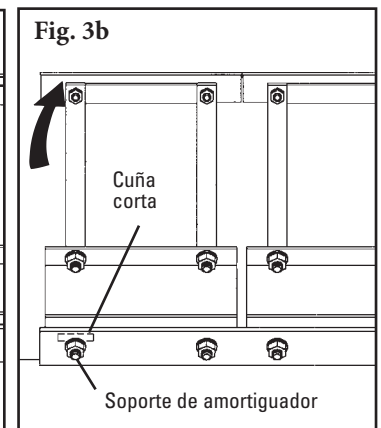
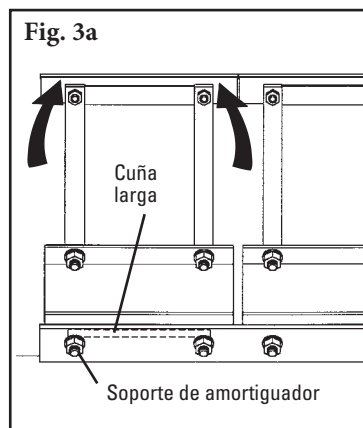


3. **Determine dónde colocar la cuña** (use las cuñas plásticas que se incluyen).

a. Para mover la hoja de manera uniforme en los dos extremos, coloque la cuña grande sobre los soportes de amortiguador, centrado en el amortiguador (Fig. 3a).

b. Para mover la hoja solamente en un extremo, coloque una cuña pequeña sobre el soporte del amortiguador en el lado donde debe jalar (Fig. 3b).

c. Acuñe las hojas hasta que haya obtenido un espacio de 3 mm (1/8") a través del ancho del limpiador completo (Fig. 3c).



4. **Restablezca la tensión de la hoja.**

Sección 5: Pruebas y lista de verificación previa a la operación

5.1 Lista de verificación previa a la operación

- Vuelva a revisar que todas las grapas estén apretadas adecuadamente
- Agregue tapas del eje
- Aplique todas las etiquetas incluidas en el limpiador
- Revise la ubicación de la hoja en la banda
- Asegúrese de que se han quitado todos los materiales y herramientas de instalación de la banda y del área del transportador

5.2 Ejecución de las pruebas del transportador

- Ponga a funcionar el transportador por lo menos 15 minutos e inspeccione el rendimiento de limpieza
- Revise el resorte del tensor para obtener la longitud recomendada (tensión adecuada)
- Haga ajustes según sea necesario

NOTA: observar el limpiador cuando está funcionando de manera adecuada ayudará a detectar problemas o cuando se necesiten ajustes posteriormente.

Sección 6: Mantenimiento

Los limpiadores de banda Flexco están diseñados para funcionar con un mantenimiento mínimo. Sin embargo, para mantener un rendimiento superior se requiere algún servicio. Cuando el limpiador se instala se debe establecer un programa de mantenimiento regular. Este programa asegurará que el limpiador funcione a una eficiencia óptima y que los problemas se puedan identificar y arreglar antes de que el limpiador deje de funcionar.

Se debe cumplir con todos los procedimientos de seguridad para la inspección del equipo (estacionario o de operación). El prelimpiador H-Type opera en el extremo de descarga del transportador y está en contacto directo con la banda en movimiento. Solo se pueden realizar observaciones visuales mientras la banda está en funcionamiento. Las tareas de servicio solo se pueden realizar con el transportador detenido y observando los procedimientos de bloqueo/etiquetado.

6.1 Inspección de la nueva instalación

Después de que el nuevo limpiador ha funcionado por unos días se debe realizar una inspección visual para asegurar que el limpiador funcione adecuadamente. Realice los ajustes según se necesiten.

6.2 Inspección visual de rutina (cada 2 a 4 semanas)

Una inspección visual del limpiador y banda puede determinar:

- Si la longitud del resorte es la correcta para obtener la tensión óptima.
- Si la banda se ve limpia o si hay áreas que están sucias.
- Si la hoja está desgastada y es necesario reemplazarla.
- Si la hoja u otros componentes del limpiador están dañados.
- Si el material que se filtra se ha acumulado en el limpiador o en el área de transferencia.
- Si hay daño de la cubierta a la banda.
- Si hay vibración o rebote del limpiador en la banda.
- Si se utiliza una polea de contracurvado debe realizar una revisión de acumulación de material en la polea.

Si existe cualquiera de las condiciones anteriores, se debe realizar una determinación sobre cuándo se debe detener el transportador para dar mantenimiento al limpiador.

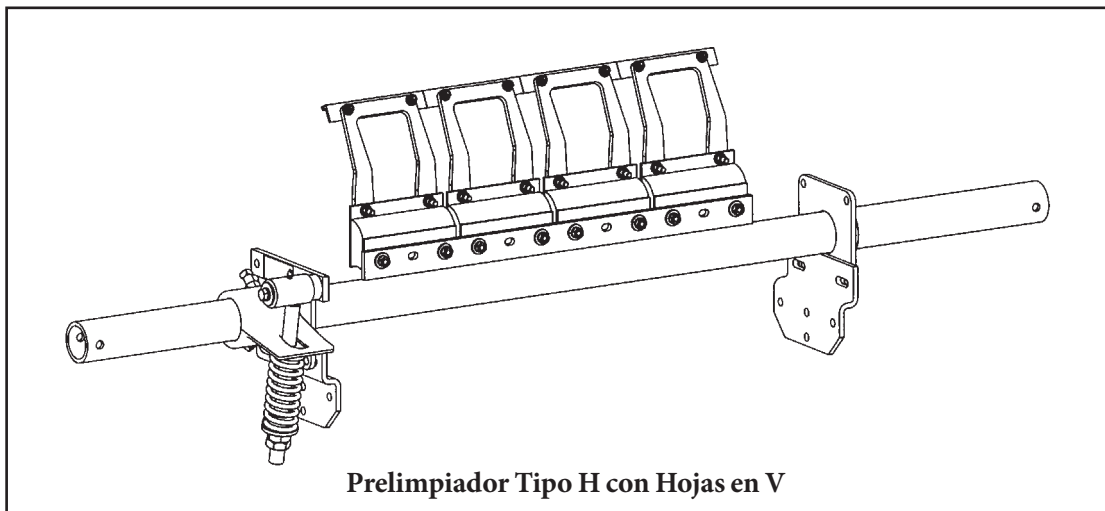
6.3 Inspección física de rutina (cada 6 a 8 semanas)

Cuando el transportador no esté funcionando y esté bloqueado y etiquetado de manera adecuada, realice una inspección física del limpiador para llevar a cabo las tareas siguientes:

- Limpiar la acumulación de material de la hoja del limpiador y del eje.
- Inspeccionar atentamente si la hoja está desgastada o dañada de alguna manera. Reemplace si fuera necesario.
- Revise ambos seguros de la hoja para ver si hay una instalación y condición correcta. Reemplace si fuera necesario.
- Asegurar el contacto completo de la hoja a la banda.
- Inspeccionar si el eje del limpiador está dañado.
- Inspeccionar el ajuste y desgaste de todas las grapas. Apriete o reemplace según sea necesario.
- Reemplazar cualquier componente desgastado o dañado.
- Revisar la tensión de la hoja del limpiador a la banda. Ajuste la tensión si fuera necesario utilizando la tabla que aparece en el limpiador o la que aparece en la página 10.
- Cuando complete las tareas de mantenimiento, pruebe el transportador para asegurarse de que el limpiador funciona adecuadamente

Sección 6: Mantenimiento

6.4 Instrucciones de reemplazo de la hoja

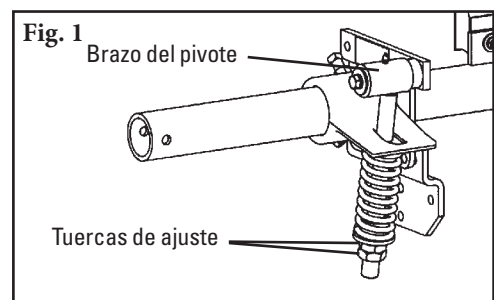


Etiquete y bloquee físicamente el transportador en la fuente de energía antes de empezar la instalación del limpiador.

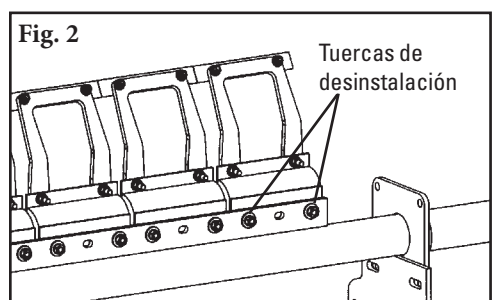
Herramientas necesarias:

- Cinta de medición
- (2) llaves de 38 mm (1½") o llave de media luna
- (1) llave de 17 mm (11/16") o llave de media luna
- Cepillo de alambre (para limpiar el eje)
- Cuchillo pequeño para masilla (para limpiar el eje)

1. **Elimine la tensión.** Afloje las tuercas de ajuste en ambos lados y gírelas hasta que estén al ras con los extremos de los brazos de pivote (Fig. 1). Esto libera la tensión de la hoja en la banda.



2. **Reemplace las hojas desgastadas.** Quite las tuercas en cada hoja y quite las hojas del brazo de suspensión (Fig. 2) Limpie todo el material que se filtra del eje.

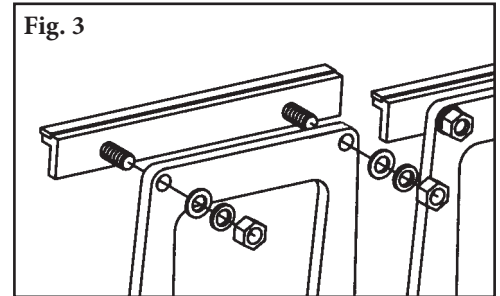


NOTA: Si es difícil quitar las hojas, utilice un destornillador o un martillo para aflojarlas y luego quitarlas.

Sección 6: Mantenimiento

6.4 Instrucciones de reemplazo de la hoja (continuación)

3. **Instale las nuevas hojas.** Ubique cada hoja en cada brazo de suspensión, luego instale el mecanismo para ajustar la hoja en el amortiguador (Fig. 3).



4. **Restablezca la tensión correcta de la hoja.** Consulte la tabla para obtener la longitud del resorte requerida para el ancho de la banda. Jale levemente el brazo del pivote hacia el extremo de la ranura del brazo de torsión cercano al eje y gire las tuercas de ajuste hasta que se logre la longitud del resorte requerida (Fig. 4). Apriete la contratuerca de tensión.

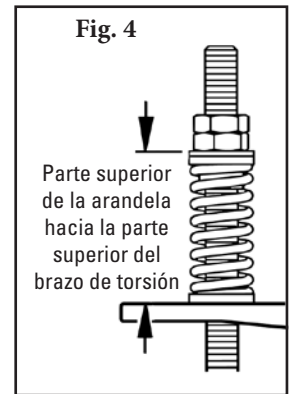


Tabla de longitudes de resortes HV/HVP (para la tensión de la hoja óptima)

Ancho de banda		Hojas	Longitud del resorte									
mm	pulg.		SS		S		M		Largo		LL	
mm	pulg.	pulg.	mm	pulg.	mm	pulg.	mm	pulg.	mm	pulg.	mm	pulg.
450	18"	2	132	5 1/4"	125	4 7/8"	119	4 3/4"	115	4 1/2"	N/A	N/A
600	24"	3	114	4 1/2"	103	4 1/8"	147	5 3/4"	145	5 3/4"	N/A	N/A
750	30"	3	114	4 1/2"	103	4 1/8"	147	5 3/4"	145	5 3/4"	N/A	N/A
900	36"	4	148	5 3/4"	143	5 5/8"	140	5 1/2"	138	5 3/8"	N/A	N/A
1050	42"	5	142	5 5/8"	137	5 3/8"	133	5 1/4"	130	5 1/8"	120	4 3/4"
1200	48"	5	142	5 5/8"	137	5 3/8"	133	5 1/4"	130	5 1/8"	120	4 3/4"
1350	54"	6	N/A	N/A	131	5 1/8"	126	5"	122	4 7/8"	152	6"
1500	60"	7	N/A	N/A	125	4 7/8"	154	6 1/8"	153	6"	149	5 7/8"
1800	72"	8	N/A	N/A	154	6"	152	6"	151	5 7/8"	146	5 3/4"

Resorte morado Resorte plateado Resorte blanco

Ejecute pruebas del limpiador. Ponga a funcionar el transportador al menos 15 minutos e inspeccione el rendimiento de limpieza. Revise si la longitud del resorte tiene tensión adecuada. Realice los ajustes según sea necesario.

Sección 6: Mantenimiento

6.5 Registro de mantenimiento

Número/Nombre del transportador _____

Fecha: _____ Trabajo realizado por: _____ Cotización de servicio N.º _____

Actividad: _____

Fecha: _____ Trabajo realizado por: _____ Cotización de servicio N.º _____

Actividad: _____

Fecha: _____ Trabajo realizado por: _____ Cotización de servicio N.º _____

Actividad: _____

Fecha: _____ Trabajo realizado por: _____ Cotización de servicio N.º _____

Actividad: _____

Fecha: _____ Trabajo realizado por: _____ Cotización de servicio N.º _____

Actividad: _____

Fecha: _____ Trabajo realizado por: _____ Cotización de servicio N.º _____

Actividad: _____

Fecha: _____ Trabajo realizado por: _____ Cotización de servicio N.º _____

Actividad: _____

Fecha: _____ Trabajo realizado por: _____ Cotización de servicio N.º _____

Actividad: _____

Sección 6: Mantenimiento

6.6 Lista de verificación de mantenimiento del limpiador

Sitio: _____ Inspeccionado por: _____ Fecha: _____

Limpiador da correia: _____ Número de série: _____

Información de línea de la banda:

Número de línea de la banda: _____ Condición de la banda: _____

Belt Width: 450mm (18") 600mm (24") 750mm (30") 900mm (36") 1050mm (42") 1200mm (48") 1350mm (54") 1500mm (60") 1800mm (72")

Diámetro de la polea de cabezal (banda y recubrimiento): _____

Velocidad de la banda: _____ pies por minuto Espesor de la banda: _____

Empalme de banda: _____ Condición del empalme: _____ Número de empalmes: _____ Desbastado Sin desbastar

Material transportado: _____

Días por semana de funcionamiento: _____ Horas por día de funcionamiento: _____

Duración de la hoja:

Fecha de instalación de la hoja: _____ Fecha de inspección de la hoja: _____ EDuración estimada de la hoja: _____

¿Tiene contacto completo la hoja con la banda? Si No

Desgaste de la hoja: Izquierda _____ Media _____ Derecha _____

Condición de la hoja: Bueno Ranurada Forma de sonrisa Banda sin contacto Dañada

Medida del resorte: Requerido _____ Actualmente _____

Se ajustó el limpiador: Si No

Condición del eje: Bueno Doblado Desgastado

Recubrimiento: Recubrimiento para deslizamiento Cerámica Caucho Otros Ninguno

Condición del recubrimiento: Bueno Malo Otros _____

Rendimiento total del limpiador: _____ (Califique lo siguiente de 1 a 5, 1= muy deficiente y 5 = muy bueno)

Apariencia: Comentarios: _____

Ubicación: Comentarios: _____

Mantenimiento: Comentarios: _____

Rendimiento: Comentarios: _____

Otros comentarios _____

Sección 7: Solución de problemas

Problema	Posibles causas	Posibles soluciones
Desempeño deficiente de limpieza	Limpiador con poca tensión	Ajuste la tensión correcta, consulte la tabla de longitudes de resortes
	Limpiador con demasiada tensión	Ajuste la tensión correcta, consulte la tabla de longitudes de resortes
	Limpiador instalado en la ubicación incorrecta	Verifique la medida "C", vuelva a ubicar la medida correcta
	Hoja del limpiador dañada o desgastada	Reemplace la hoja de limpiador
Desgaste rápido de la hoja	Tensión demasiado alta/baja en el limpiador	Ajuste la tensión correcta, consulte la tabla de longitudes de resortes
	Limpiador no localizado correctamente	Revise la ubicación del limpiador para conocer las medidas correctas
	Ángulo de ataque de la hoja incorrecto	Revise la ubicación del limpiador para conocer las medidas correctas
	Material demasiado abrasivo para la hoja	Opción: cambie para alternar el limpiador con las hojas de metal
	Empalme mecánico que daña la hoja	Repare, desbaste o reemplace el empalme
Desgaste central en la hoja (efecto sonrisa)	Hoja más ancha que la ruta del material	Reemplace la hoja con el ancho para coincidir con el trayecto del material
	Tensión demasiado alta/baja en el limpiador	Ajuste la tensión correcta, consulte la tabla de longitudes de resortes
Desgaste inusual o daño en la hoja	Empalme mecánico que daña la hoja	Repare, desbaste o reemplace el empalme
	Banda dañada o rota	Repare o reemplace la banda
	El limpiador no está correctamente ubicado	Verifique la medida "C", vuelva a ubicar la medida correcta
	Daño en el recubrimiento de poleas o en la polea	Repare o reemplace la polea
Vibración o ruido	Limpiador no localizado correctamente	Verifique la medida "C", vuelva a ubicar la medida correcta
	Ángulo de ataque de la hoja incorrecto	Verifique la medida "C", vuelva a ubicar la medida correcta
	El limpiador corre en la banda vacía	Use un eje en rocío cuando la banda esté vacía
	Tensión del limpiador demasiado baja/alta	Ajuste para corregir la tensión o ajuste levemente para disminuirla
	Tornillos de sujeción del limpiador no seguros	Revise y apriete todos los tornillos y tuercas
	Limpiador no en escuadra con la polea motriz	Verifique la medida "C", vuelva a ubicar la medida correcta
	Acumulación de material en el chute	Limpie la acumulación en el limpiador y en el chute
Limpiador empujado hacia afuera de la polea	Tensión del limpiador establecida incorrectamente	Asegure la tensión correcta/aumente levemente la tensión
	Material pegajoso acumulado en el limpiador	Aumente la tensión, reemplace el limpiador con hojas de metal, reemplace el limpiador con un tamaño más grande
	El limpiador no está colocado correctamente	Confirme que las medidas de ubicación sean iguales en ambos lados

Sección 8: Especificaciones y dibujos CAD

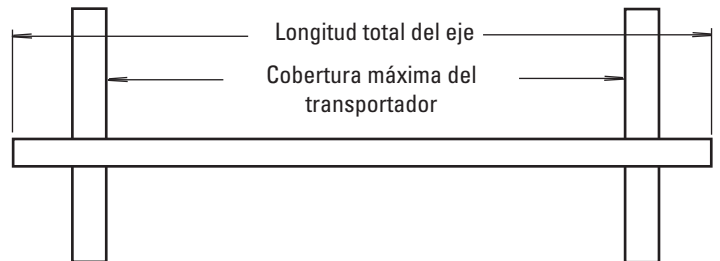
8.1 Guías y especificaciones

Especificaciones de la longitud del tubo*

Tamaño del limpiador		Longitud del eje		Cobertura máxima del transportador	
mm	pulg.	mm	pulg.	mm	pulg.
450	18	1650	66	1400	56
600	24	1800	72	1550	62
750	30	1950	78	1700	68
900	36	2100	84	1850	74
1050	42	2250	90	2000	80
1200	48	2400	96	2150	86
1350	54	2550	102	2300	92
1500	60	2700	108	2450	98
1800	72	3000	120	2750	110

*Para requerimientos especiales de ejes extra largos, se encuentra disponible el juego extensor de eje (#76024), el cual proporciona 750 mm (30") de longitud.

Diámetro del eje - 73 mm (2-7/8")



Guía de espacio para la instalación

Tamaño del brazo de suspensión	Espacio horizontal requerido		Espacio vertical requerido	
	mm	pulg.	mm	pulg.
SS	175	7	325	13
S	175	7	375	15
M	175	7	413	16 1/2
Largo	175	7	463	18 1/2
LL	175	7	550	22

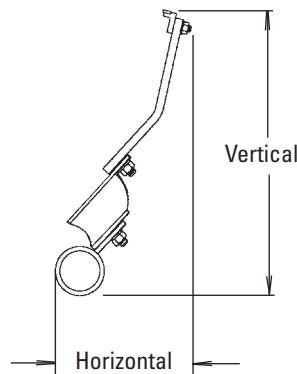
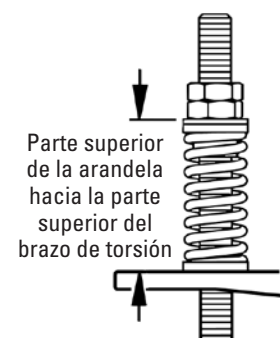


Tabla de longitudes de resortes HV/HVP (para la tensión de la hoja óptima)

Ancho de banda	Hojas	Longitud del resorte										
		SS		S		M		Largo		LL		
mm	pulg.	pulg.	mm	pulg.	mm	pulg.	mm	pulg.	mm	pulg.	mm	pulg.
450	18"	2	132	5 1/4"	125	4 7/8"	119	4 3/4"	115	4 1/2"	N/A	N/A
600	24"	3	114	4 1/2"	103	4 1/8"	147	5 3/4"	145	5 3/4"	N/A	N/A
750	30"	3	114	4 1/2"	103	4 1/8"	147	5 3/4"	145	5 3/4"	N/A	N/A
900	36"	4	148	5 3/4"	143	5 5/8"	140	5 1/2"	138	5 3/8"	N/A	N/A
1050	42"	5	142	5 5/8"	137	5 3/8"	133	5 1/4"	130	5 1/8"	120	4 3/4"
1200	48"	5	142	5 5/8"	137	5 3/8"	133	5 1/4"	130	5 1/8"	120	4 3/4"
1350	54"	6	N/A	N/A	131	5 1/8"	126	5"	122	4 7/8"	152	6"
1500	60"	7	N/A	N/A	125	4 7/8"	154	6 1/8"	153	6"	149	5 7/8"
1800	72"	8	N/A	N/A	154	6"	152	6"	151	5 7/8"	146	5 3/4"

Resorte morado Resorte plateado Resorte blanco



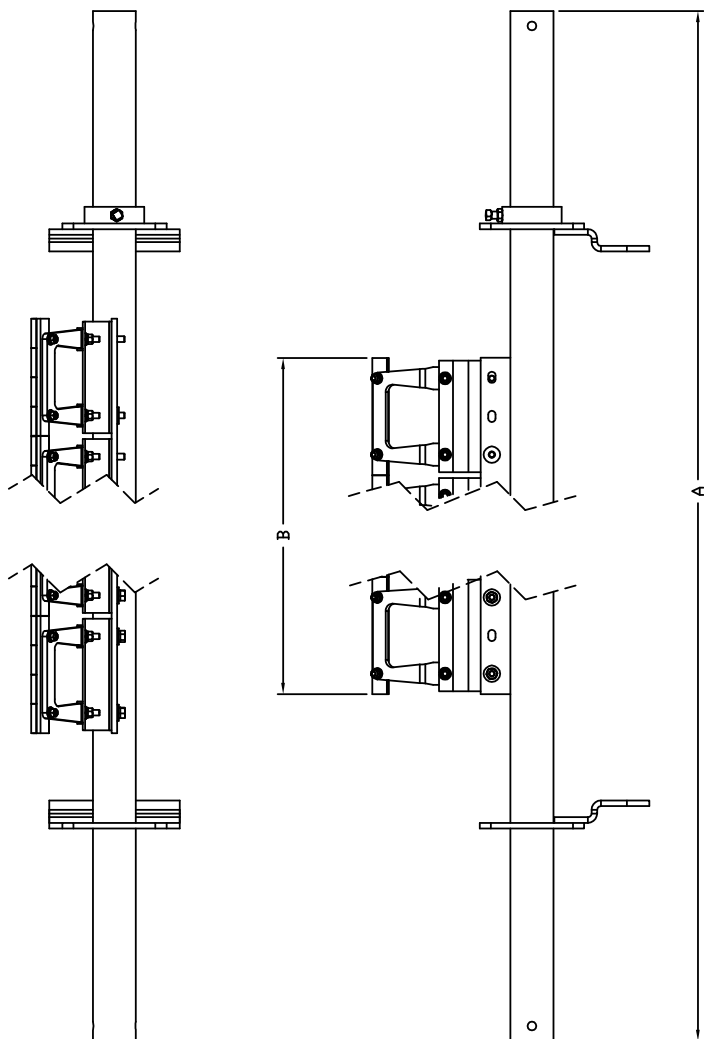
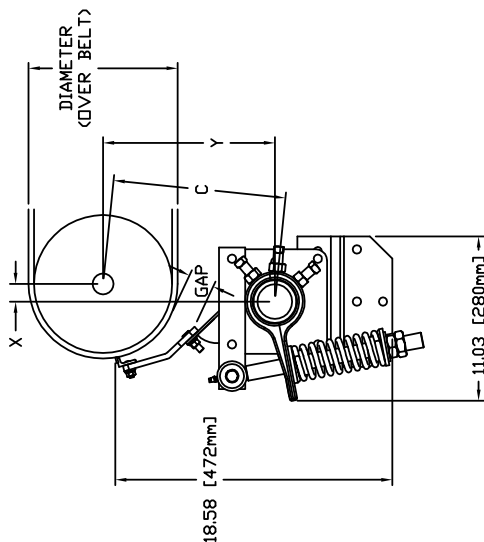
Especificaciones:

Velocidad máxima de la banda.....5.0 m/s (1000 fpm)

- Clasificación de temperatura-35°C a 82°C (-30°F a 180°F)
- Longitud de desgaste de la banda utilizable.....9mm (3/8")
- Material de la hojacarburo de tungsteno de larga vida útil (únicamente para correas vulcanizadas)
- Disponible en anchos de banda de.....450 a 1800 mm (18" a 72")
Otros tamaños disponibles a pedido.

Sección 8: Especificaciones y dibujos CAD

8.2 Dibujo de CAD - Prelimpiador H-Type con hoja V-TIP - SS



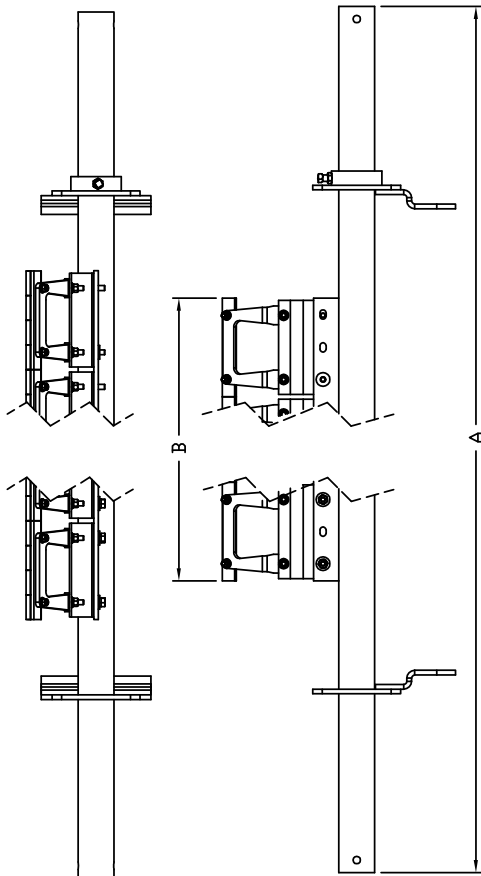
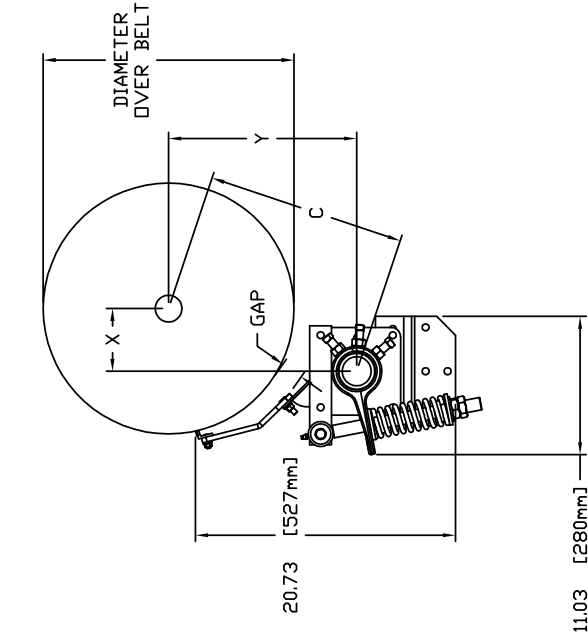
POLE POSITION CHART				
DIAMETER (OVER BELT)	X	Y	C	GAP
10	1-1/8	11-1/2	11-5/8	2-1/8
11	1-5/8	11-5/8	11-3/4	2
12	2-1/8	11-3/4	12	1-3/4
13	2-5/8	11-7/8	12-1/4	1-5/8
14	3-1/8	12	12-1/2	1-1/2
15	3-5/8	12-1/8	12-3/4	1-3/8
16	4-1/8	12-1/4	13	1-1/4
17	4-1/2	12-3/8	13-1/4	1-1/8
18	5	12-1/2	13-1/2	1-1/8
19	5-1/2	12-3/4	13-7/8	1
*20	6	12-7/8	14-1/8	7/8
*21	6-1/2	13	14-1/2	7/8
*22	7	13-1/8	14-7/8	3/4
*23	7-1/2	13-1/4	15-1/8	3/4

* OPTIONAL EXTENDED RANGE

CLEANER	BELT WIDTH	"A"	"B"	NO. OF BLADES AND CUSHIONS
76101	18"	60"	15.75"	2
76102	24"	66"	23.62"	3
76103	30"	72"	23.62"	3
76104	36"	78"	31.45"	4
76105	42"	84"	39.37"	5
76106	48"	90"	39.37"	5

Sección 8: Especificaciones y dibujos CAD

8.2 Dibujo de CAD - Prelimpiador H-Type con hoja V-TIP - S



DIAMETER (OVER BELT)	POLE LOCATION CHART			GAP
	X	Y	C	
*14	2-1/8	14-1/4	14-3/8	3
*15	2-1/2	14-3/8	14-5/8	2-7/8
*16	3	14-1/2	14-7/8	2-5/8
*17	3-1/2	14-5/8	15	2-1/2
*18	4	14-3/4	15-1/4	2-1/4
*19	4-1/2	14-7/8	15-1/2	2-1/8
20	5	15	15-7/8	2
21	5-1/2	15-1/8	16-1/8	1-7/8
22	5-7/8	15-1/4	16-3/8	1-3/4
23	6-3/8	15-3/8	16-3/4	1-5/8
24	6-7/8	15-1/2	17	1-1/2
25	7-3/8	15-5/8	17-3/8	1-1/2
26	7-7/8	15-3/4	17-5/8	1-3/8
27	8-3/8	15-7/8	18	1-1/4
28	8-7/8	16-1/8	18-3/8	1-1/4
29	9-3/8	16-1/4	18-5/8	1-1/8
30	9-3/4	16-3/8	19	1
*31	10-1/4	16-1/2	19-3/8	1
*32	10-3/4	16-5/8	19-3/4	7/8
*33	11-1/4	16-3/4	20-1/8	7/8
*34	11-3/4	16-7/8	20-1/2	3/4
*35	12-1/4	17	20-7/8	3/4
*36	12-3/4	17-1/8	21-1/4	3/4

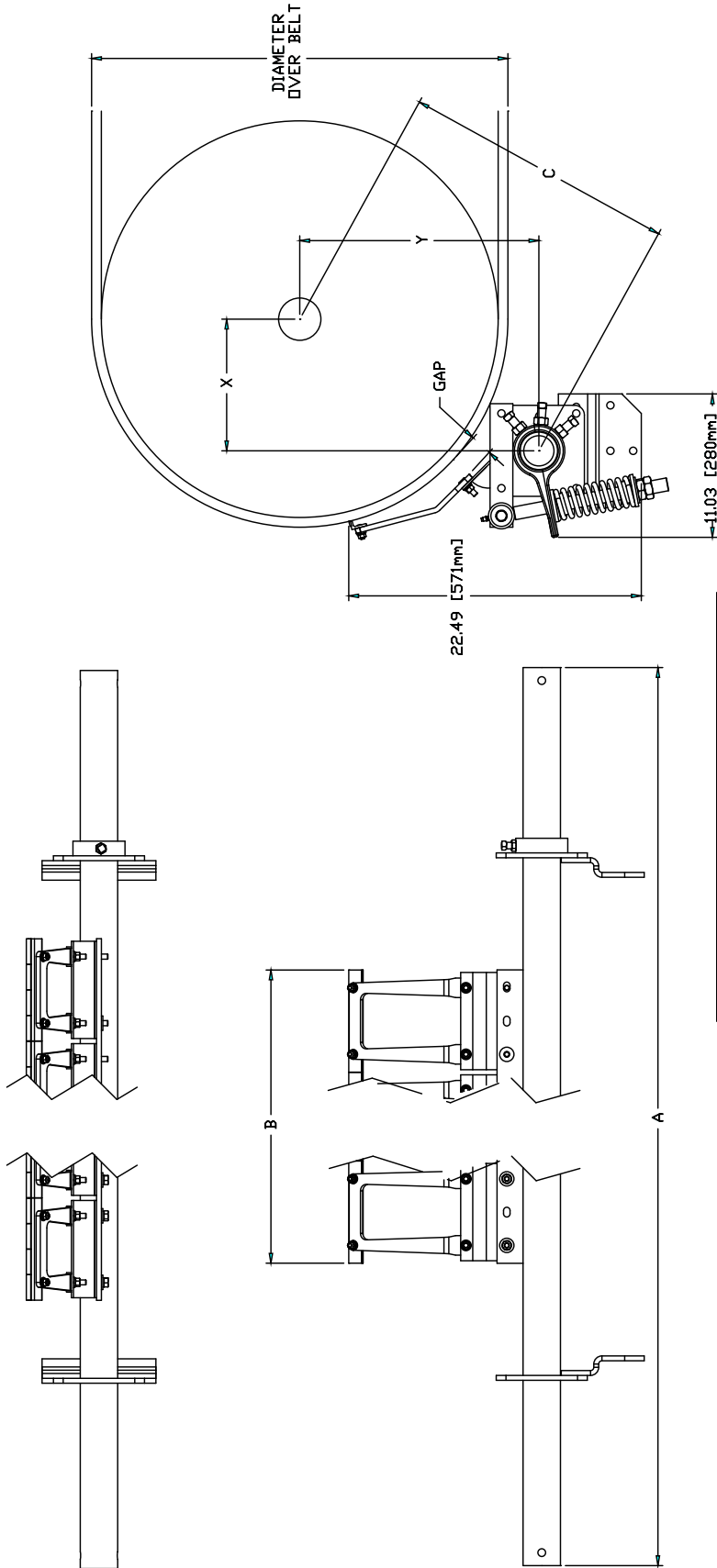
* OPTIONAL EXTENDED RANGE

CLEANER	BELT WIDTH	"A"	"B"	N.C. OF BLADES
76190	18"	48"	15.75"	2
76192	24"	54"	23.62"	3
76194	30"	60"	23.62"	3
76196	36"	66"	31.45"	4
76199	42"	72"	39.37"	5
76254	48"	78"	39.37"	5
76107	54"	88"	47.25"	6
76108	60"	108"	55.09"	7
76109	72"	120"	62.96"	8



Sección 8: Especificaciones y dibujos CAD

8.2 Dibujo de CAD - Prelimpiador H-Type con hoja V-TIP - M



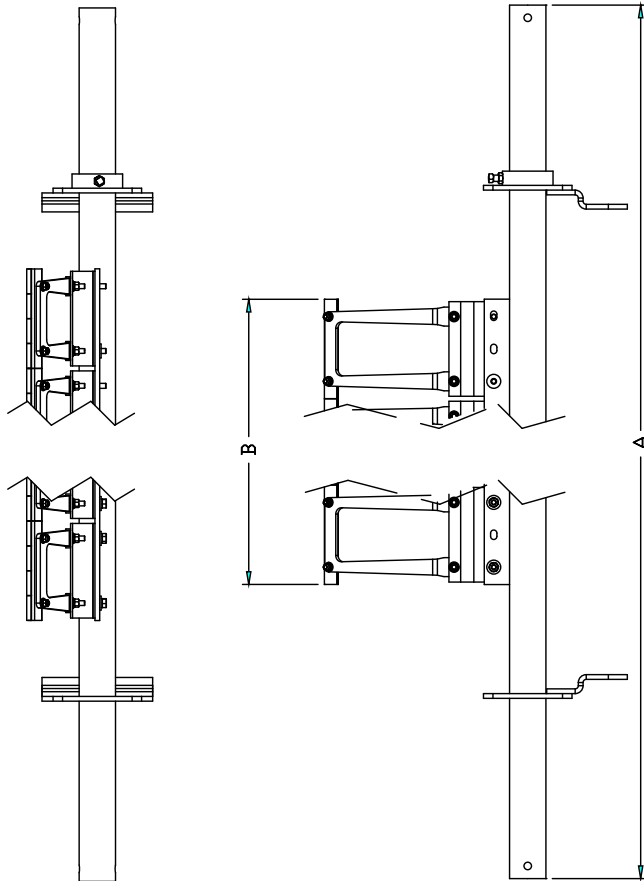
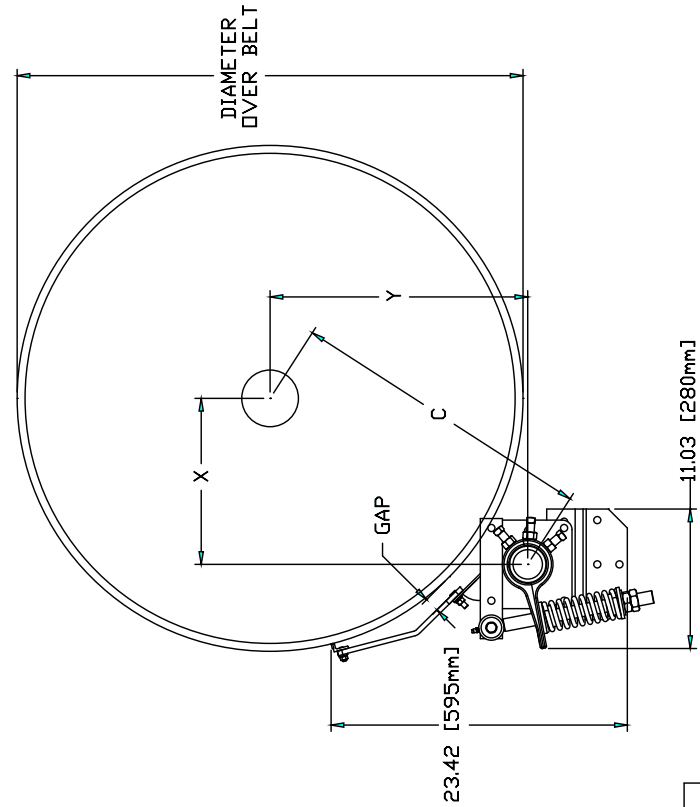
POLE LOCATION CHART				
DIAMETER (INCLUDING BELT)	X	Y	C	GAP
*26	7-1/4	17-5/8	19	2-3/8
*27	7-3/4	17-3/4	19-3/8	2-3/8
*28	8-1/4	17-7/8	19-5/8	2-1/4
*29	8-3/4	18	20	2-1/8
*30	9-1/4	18-1/8	20-3/8	2
31	9-3/4	18-1/4	20-5/8	1-7/8
32	10-1/8	18-3/8	21	1-7/8
33	10-5/8	18-1/2	21-3/8	1-3/4
34	11-1/8	18-5/8	21-3/4	1-5/8
35	11-5/8	18-3/4	22-1/8	1-5/8
36	12-1/8	18-7/8	22-3/8	1-1/2
37	12-5/8	19	22-3/4	1-3/8
38	13-1/8	19-1/8	23-1/8	1-3/8
39	13-1/2	19-1/4	23-5/8	1-1/4
*40	14	19-3/8	24	1-1/4
*41	14-1/2	19-1/2	24-3/8	1-1/8
*42	15	19-5/8	24-3/4	1-1/8
*43	15-1/2	19-3/4	25-1/8	1-1/8
*44	16	19-7/8	25-1/2	1
*45	16-1/2	20	26	1

* OPTIONAL EXTENDED RANGE

CLEANER	BELT WIDTH	"A"	"B"	NO. OF BLADES
76191	18"	60"	15.75"	2
76193	24"	66"	23.62"	3
76195	30"	72"	23.62"	3
76197	36"	78"	31.50"	4
76251	42"	84"	39.38"	5
76255	48"	90"	39.38"	5
76258	54"	96"	47.25"	6
76261	60"	108"	55.12"	7
76264	72"	120"	63.00"	8

Sección 8: Especificaciones y dibujos CAD

8.2 Dibujo de CAD - Prelimpiador H-Type con hoja V-TIP - L



DIAMETER (OVER BELT)	X	Y	C	GAP
*34	10-1/4	19-1/2	22	1-3/4
*35	10-3/4	19-5/8	22-3/8	1-5/8
*36	11-1/4	19-3/4	22-3/4	1-5/8
*37	11-5/8	19-7/8	23-1/8	1-1/2
*38	12-1/8	20	23-1/2	1-3/8
*39	12-5/8	20-1/8	23-7/8	1-3/8
40	13-1/8	20-3/8	24-1/4	1-1/4
41	13-5/8	20-1/2	24-1/2	1-1/8
42	14-1/8	20-5/8	25	1-1/8
43	14-5/8	20-3/4	25-3/8	1
44	15-1/8	20-7/8	26-3/4	1
45	15-1/2	21	26-1/8	7/8
46	16	21-1/8	26-1/2	7/8
47	16-1/2	21-1/4	26-7/8	3/4
*48	17	21-3/8	27-1/4	3/4

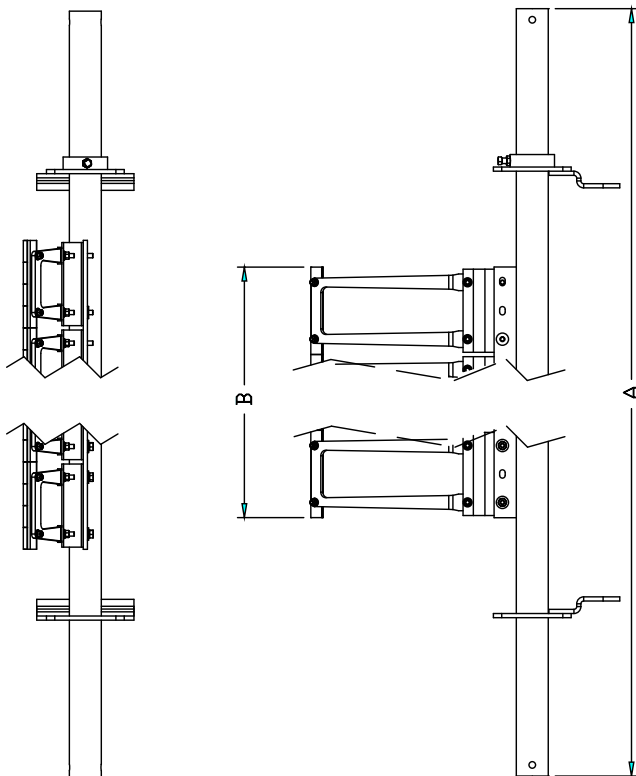
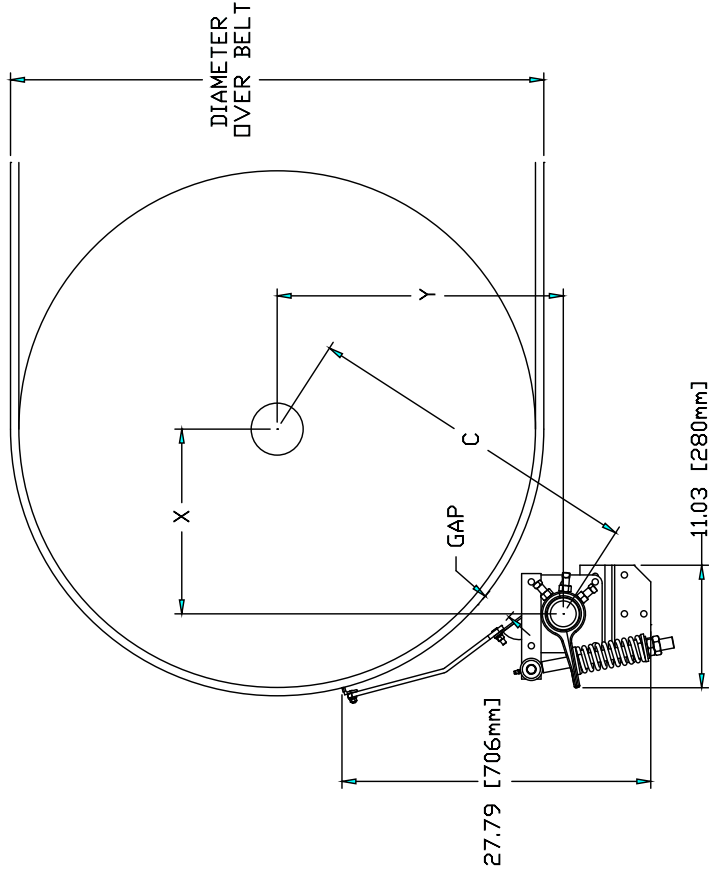
* OPTIONAL EXTENDED RANGE

CLEANER	BELT WIDTH	"A"	"B"	NO. OF BLADES
76198	36"	78"	31.50"	4
76252	42"	84"	39.38"	5
76256	48"	90"	39.38"	5
76259	54"	96"	47.25"	6
76262	60"	108"	55.12"	7
76265	72"	120"	63.00"	8



Sección 8: Especificaciones y dibujos CAD

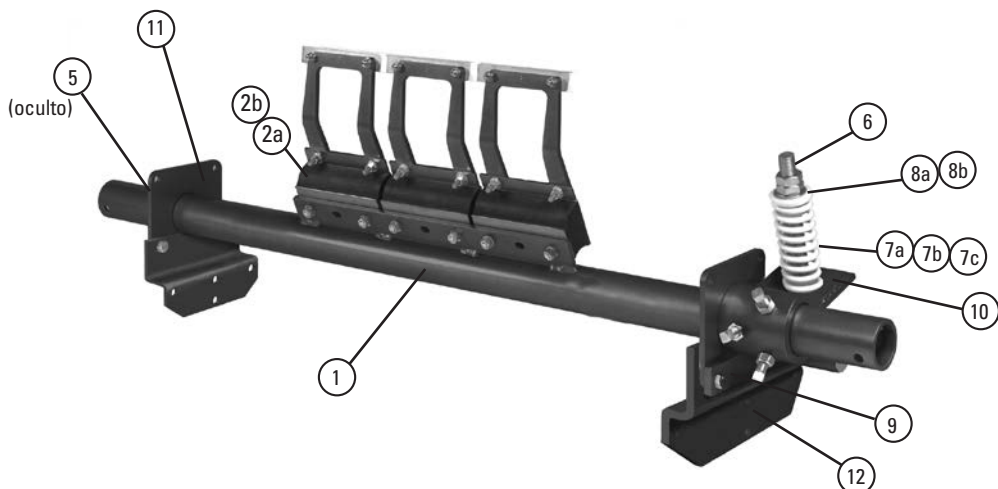
8.2 Dibujo de CAD - Prelimpiador H-Type con hoja V-TIP - LL



DIAMETER (OVER BELT)	X	Y	C	GAP
48	16-5/8	25-3/4	30-5/8	3
49	17-1/8	25-7/8	31	2-7/8
50	17-5/8	26	31-3/8	2-7/8
51	18-1/8	26-1/8	31-3/4	2-3/4
52	18-5/8	26-1/4	32-1/8	2-5/8
53	19	26-3/8	32-1/2	2-5/8
54	19-1/2	26-1/2	32-7/8	2-1/2
55	20	26-5/8	33-1/4	2-1/2
56	20-1/2	26-3/4	33-3/4	2-3/8
57	21	26-7/8	34-1/8	2-3/8
58	21-1/2	27	34-1/2	2-1/4
59	22	27-1/8	34-7/8	2-1/4
60	22-1/2	27-1/4	35-1/4	2-1/8
61	23-7/8	27-3/8	35-3/4	2-1/8
62	23-3/8	27-1/2	36-1/8	2
63	23-7/8	27-5/8	36-1/2	2
64	24-3/8	27-3/4	37	1-7/8
65	24-7/8	27-7/8	37-3/8	1-7/8
66	25-3/8	28	37-3/4	1-3/4
67	25-7/8	28-1/8	38-1/4	1-3/4

CLEANER	BELT WIDTH	"A"	"B"	NO. OF BLADES
76253	42"	84"	39.35"	5
76257	48"	90"	39.35"	5
76260	54"	96"	47.22"	6
76263	60"	108"	55.12"	7
76266	72"	120"	63.00"	8

Sección 9: Lista de piezas de reemplazo



Partes de reemplazo

Ref	Descripción	Número de pedido	Código del artículo	Peso KG
1	Eje de 450mm (18")	H78P18	76110	18.7
	Eje de 600mm (24")	H78P24	76111	21.1
	Eje de 750mm (30")	H78P30	76112	22.8
	Eje de 900mm (36")	H78P36	76113	25.3
	Eje de 1050mm (42")	H78P42	76114	27.7
	Eje de 1200mm (48")	H78P48	76115	29.4
	Eje de 1350mm (54")	H78P54	76116	32.0
	Eje de 1500mm (60")	H78P60	76117	45.3
	Eje de 1800mm (72")	H78P72	76118	51.3
2a	Hoja en H2 XF de amortiguar* (for S - LL Susp. Arms)	HXFC2	75902	4.0
2b	Hoja en H2 F de amortiguar* (for SS Susp. Arms)	HFC2	75901	4.0
3a	Hoja en V H* (1 c/u)	HVT8-S/S	75419	0.5
3b	Hoja V-TIP protegida H* (1 c/u) (solamente para bandas vulcanizadas) (para desgaste por condiciones extremas)	HVPT	73631	1.2
4	Brazo de suspensión SS H*	HSA8SS	73047	0.2
	Brazo de suspensión S H*	HSA8S	73048	0.5
	Brazo de suspensión M H*	HSA8M	73049	0.7
	Brazo de suspensión L H*	HSA8L	73063	0.9
	Brazo de suspensión LL H*	HSA8LL	73064	1.3
5	Anillo sujetador del eje* (1 c/u)	MSPPL	75816	0.9
6	Juego para brazo de pivote* (1 c/u)	QMTPAK	76096	2.0
7	Resorte de tensión - Morado (1 c/u)**	QMTS-P	75845	0.3
7a	Resorte de tensión - Blanco (1 c/u)**	PSTS-W	75898	0.8
7b	Resorte de tensión - Plateado (1 c/u)**	PST-S	75899	1.4
8	Juego para buje - Morado (2 c/u) (para el artículo 6)	QMTBK-P	76097	0.05
8a	Juego para buje - Blanco (2 c/u) (para los artículos 6a y 6b)	QMTBK-W	76098	0.1
9	Juego para soporte del eje de pivote* (1 c/u)	QMTPSBK	76099	2.0
10	Juego para brazo de torsión* (1 c/u)	PSTA	75896	5.2
11	Juego para placa de montaje* (2 c/u)	MSPMPK	75811	3.8
12	Juego para soporte de offset* (1 c/u)	HOBK	76399	5.6
13	Protector de punta SS H	HSSTS	74771	0.2
-	Protector de amortiguador SS H	HSSCS	74772	0.3
-	Tensor del resorte QMT* - Morado (incluye 1 c/u de los Artículos 6, 7, 8, 9 y 10)	QMT-P	76074	9.3
-	Tensor del resorte QMT* - Blanco (incluye 1 c/u de los Artículos 6, 7a, 8a, 9 y 10)	QMT-W	76075	9.9
-	Tensor del resorte QMT* - Plateado (incluye 1 c/u de los Artículos 6, 7b, 8a, 9 y 10)	VQMT-S	76402	10.8

*Equipo incluido

Nota: Todos los tubos y tensores son para trabajo pesado.

Tiempo de entrega: 1 día hábil

Prelimpiador Tipo H con Hojas en V

- Todos los tamaños son para trabajo pesado.
- Nuevo, eje de diámetro más fuerte 72 mm (2 7/8").
- Nuevo, tensor de resorte incorporado

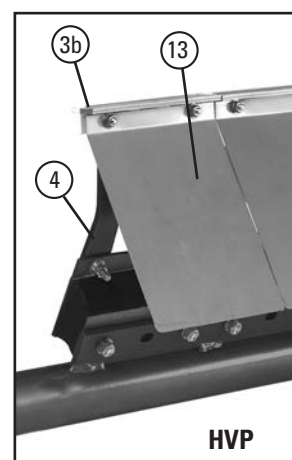
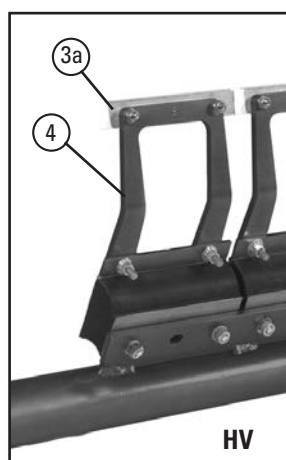


Tabla de selección para tensor de resorte

Tamaño y tipo del limpiador	76074 QMT-P	76075 QMT-W	76402 QMT-S
HV			
450 mm (18") SS, S, M; 600-750 mm (24"-30") SS y S	X		
600-750 mm (24"-30") M; 900-1200 mm (36"-48"), 1350 mm (54") S, M, L; 1500 mm (60") S		X	
1350 mm (54") LL; 1500 mm (60") M, L, LL; 1800 mm (72")			X
HVP			
450 mm (18") S, M; 600-750 mm (24"-30") S	X		
600-750 mm (24"-30") M; 900-1200 mm (36"-48"), 1350 mm (54") S, M, L; 1500 mm (60") S		X	
1350 mm (54") LL; 1500 mm (60") M, L, LL; 1800 mm (72")			X

Sección 10: Otros productos del transportador Flexco

Flexco proporciona varios productos de transportador que le ayudan a sus transportadores a funcionar de manera más eficiente y segura. Estos componentes solucionan problemas típicos del transportador y mejoran la productividad.

A continuación un vistazo rápido de algunos de ellos:

Prelimpiador Rockline® EZP1



- La hoja ConShear™ patentada renueva su borde de limpieza a medida que se desgasta
- Visual Tension Check™ para tensión óptima de la hoja y retensionado fácil
- Reemplazo rápido y fácil de la hoja de un pasador Material Path Option™ para limpieza óptima y mantenimiento reducido

DRX Camas de impacto



- Exclusiva Velocity Reduction Technology™ para proteger mejor la banda
- Slide-Out Service™ proporciona acceso directo a todas las barras de impacto para el cambio
- Soportes de barras de impacto para una mayor vida útil de la barra
- 4 modelos para ajustarse a la aplicación

Limpiador secundario Rockline® EZS2



- Hojas de carburo de tungsteno duraderas para una eficiencia de limpieza superior
- Amortiguadores patentados FormFlex™ que aplican tensión independiente a cada hoja de la banda para proporcionar un poder de limpieza constante y consistente
- Fácil de instalar y sencilla para dar servicio
- Funciona con empalmes metálicos para banda Flexco

Alineadores de banda PT Max™



- Diseño patentado de "pivote e inclinación" para acción superior del alineador
- Rodillos sensores dobles en cada lado para minimizar el daño a la banda
- Punto de pivote garantizado para que no se atasque o congele
- Disponible para lado de retorno y carga de las bandas

Limpiadores de banda especializados de Flexco



- Limpiadores de "espacio limitado" para las aplicaciones ajustadas del transportador
- Limpiadores de alta temperatura para aplicaciones severas de calor elevado
- Un limpiador de dedos de caucho para bandas chevron y con varillas elevadas
- Estilos múltiples del limpiador en acero inoxidable para aplicaciones corrosivas

Desviador tipo arado



- Un limpiador de banda para la polea de cola
- Diseño de hoja exclusivo que elimina en espiral los desechos de la banda rápidamente
- Económico y fácil para dar servicio
- Disponible en modelos diagonales o en V

Flexco Europe GmbH • Maybachstrasse 9 • 72348 Rosenfeld • Alemania
Teléfono: +49-7428-9406-0 • Fax: +49-7428-9406-260 • Correo electrónico: europe@flexco.com

Visite www.flexco.com para conocer otras ubicaciones y productos de Flexco.

©2021 Flexible Steel Lacing Company. 11/09/21. Para hacer otro pedido: X4141

