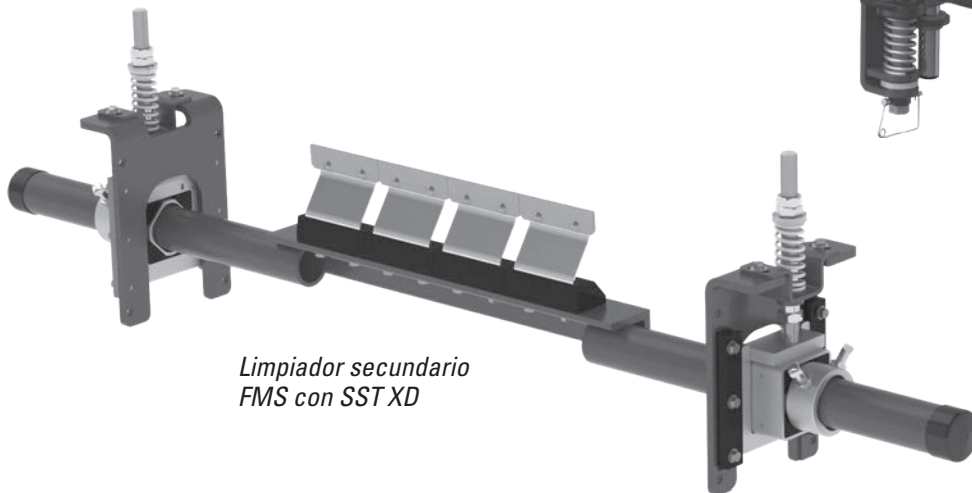


Limpiador secundario FMS

Manual de instalación, funcionamiento y mantenimiento



*Limpiador secundario
FMS con MST*



*Limpiador secundario
FMS con SST XD*

Limpiador secundario FMS

Número de serie: _____

Fecha de compra: _____

Adquirido de: _____

Fecha de instalación: _____

Puede encontrar la información sobre número de serie en la etiqueta de número de serie que se incluye en el Paquete de información en la caja del limpiador.

Esta información es útil para cualquier consulta o pregunta futura sobre las piezas de reemplazo, especificaciones o solución de problemas del limpiador de banda.

Índice

Sección 1: Información importante	4
1.1 Introducción general.....	4
1.2 Beneficios para el usuario.....	4
1.3 Opción de servicio	4
Sección 2: Precauciones y consideraciones de seguridad	5
2.1 Transportadores fijos	5
2.2 Transportadores en funcionamiento	5
Sección 3: Revisiones y opciones previas a la instalación	6
3.1 Lista de verificación	6
3.2 Accesorios opcionales de instalación.....	7
Sección 4: Instrucciones de instalación	8
4.1 Instrucciones de instalación - FMS con tensor MST	8
4.2 Instrucciones de instalación - FMS con tensores SST XD	11
4.3 Instrucciones del FMS con tensor de empuje para tensores SST XD	14
Sección 5: Pruebas y lista de verificación previa al funcionamiento	11
5.1 Lista de verificación previa al funcionamiento	11
5.2 Ejecución de las pruebas del transportador.....	11
Sección 6: Mantenimiento	12
6.1 Inspección de la nueva instalación.....	12
6.2 Inspección visual de rutina	12
6.3 Inspección física de rutina	12
6.4 Registro de mantenimiento.....	13
6.5 Lista de verificación de mantenimiento del limpiador.....	14
Sección 7: Solución de problemas	15
Sección 8: Especificaciones y esquemas CAD	16
8.1 Especificaciones y lineamientos	16
8.2 Esquemas CAD: Limpiadores FMS con tensores MST.....	17
8.3 Esquemas CAD: Limpiadores FMS con tensores SST XD	22
Sección 9: Partes de reemplazo	18
9.1 Partes de reemplazo	18
9.1 Partes de reemplazo - Limpiadores FMS con tensoresMST.....	23
9.2 Partes de reemplazo - Limpiadores FMS con tensores SST XD	24
Sección 10: Otros productos del transportador Flexco	19

Sección 1: Información importante

1.1 Introducción general

En Flexco nos complace saber que ha seleccionado un limpiador de banda secundario FMS para su sistema de transportador.

Este manual le ayudará a comprender el funcionamiento de este producto y le ayudará para que funcione a la mayor eficiencia durante su vida de servicio.

Es esencial para un funcionamiento seguro y eficiente que la información y guías presentadas se comprendan e implementen adecuadamente. Este manual proporciona precauciones de seguridad, instrucciones de instalación, procedimientos de mantenimiento y sugerencias para solucionar problemas.

Sin embargo, si tiene alguna pregunta o problema que no está cubierto, comuníquese con su representante del área o con nuestro Departamento de servicio al cliente:

Servicio al cliente: 1-800-541-8028

Visite www.flexco.com para conocer otras ubicaciones y productos de Flexco.

Lea completamente este manual y compártalo con cualquier otra persona que sea directamente responsable de la instalación, funcionamiento y mantenimiento de este limpiador. Aunque hemos intentado hacer que la instalación y las tareas de servicio sean lo más fáciles y sencillas posible, **es necesario asegurar una instalación correcta y realizar inspecciones y ajustes periódicos para mantener el funcionamiento óptimo.**

1.2 Beneficios para el usuario

La instalación correcta y el mantenimiento regular proporcionan los beneficios siguientes para su funcionamiento:

- Reduce el tiempo parado del transportador.
- Reduce mano de hora hombre.
- Reduce costos del presupuesto de mantenimiento.
- Aumenta la vida del limpiador de banda y otros componentes del transportador

1.3 Opción de servicio

El Limpiador secundario FMS está diseñado para que su personal en el lugar lo instale y le dé servicio fácilmente. Sin embargo, si prefiere el servicio completo de fábrica, comuníquese con su representante local de Flexco.

Sección 2: Precauciones y consideraciones de seguridad

Antes de instalar y operar el limpiador secundario de trabajo mediano FMS, es importante revisar y comprender la siguiente información de seguridad.

Hay actividades de instalación, mantenimiento y operaciones que involucran **transportadores fijos y en funcionamiento**. Cada caso tiene un protocolo de seguridad.

2.1 Transportadores fijos

Las actividades siguientes se llevan a cabo en transportadores fijos:

- Instalación
- Ajustes de tensión
- Reemplazo de las hojas
- Limpieza
- Reparaciones

PELIGRO

Es muy importante que se sigan las regulaciones de bloqueo/etiquetado (LOTO) OSHA/MSHA, 29 CFR 1910.147, antes de llevar a cabo las actividades anteriores. Si no se utiliza LOTO se expone a los trabajadores a comportamientos descontrolados del limpiador de banda ocasionados por el movimiento del transportador de banda. Puede provocar lesiones graves o la muerte.

Antes de trabajar:

- Debe bloquear/etiquetar la fuente de energía del transportador
- Desactive cualquier tensor de la banda
- Despeje el transportador de banda o sujételo firmemente en su lugar

ADVERTENCIA

Utilice el equipo protector personal (PPE):

- Anteojos de protección
- Casco
- Calzado de seguridad

En espacios reducidos los resortes y los componentes pesados crean un sitio de trabajo que pone en riesgo ojos, pies y cráneo del trabajador. El PPE se debe utilizar para controlar los peligros previsibles asociados con los limpiadores del transportador de banda. Se pueden evitar las lesiones graves.

2.2 Transportadores en funcionamiento

Hay dos tareas de rutina que se deben realizar mientras el transportador está en funcionamiento:

- Inspección del rendimiento de la limpieza
- Solución dinámica de problemas

PELIGRO

Cada limpiador de banda representa un peligro de compresión durante el funcionamiento. Nunca toque ni golpee un limpiador en funcionamiento. Los peligros del limpiador ocasionan amputación y atrapamiento instantáneo.

ADVERTENCIA

Los limpiadores de banda pueden convertirse en peligros de proyectil. Manténgase lo más alejado posible del limpiador y utilice anteojos de protección y casco. Los misiles pueden ocasionar lesiones graves.

ADVERTENCIA

Nunca ajuste nada en un limpiador en funcionamiento. Las rasgaduras y proyecciones imprevisibles de la banda pueden enredarse en los limpiadores y ocasionar movimientos violentos de la estructura del limpiador. El equipo que se agita violentamente puede ocasionar lesiones graves o la muerte.

Sección 3: Revisiones y opciones previas a la instalación

3.1 Lista de verificación

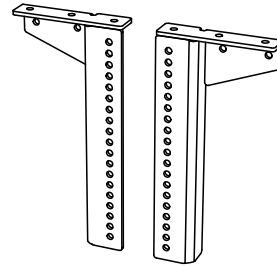
- Revise que el tamaño del limpiador sea correcto para el ancho de la línea de banda
- Revise la caja del limpiador de banda y asegúrese de que todas las partes están incluidas
- Revise el listado de “Herramientas necesarias” que se encuentra en la parte superior de las instrucciones de instalación
- Revise el sitio del transportador:
 - Se instalará el limpiador en un chute
 - Si la instalación se va a realizar en una polea motriz abierta que requiere estructura de montaje (vea 3.2: Accesorios opcionales de instalación)

Sección 3: Revisiones y opciones previas a la instalación

3.2 Accesorios opcionales de instalación

Juegos de montaje opcionales (incluye 2 soportes/barras)			
Descripción	Número de pedido	Código del artículo	Peso Libras
Juego de extensor para eje	MAPEK	76024	21.9
Juego de soporte de caída MST	MSTDB	79434	27.7

Tiempo de entrega: 1 día hábil

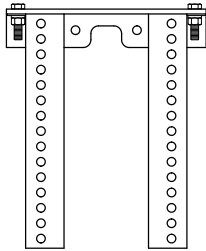
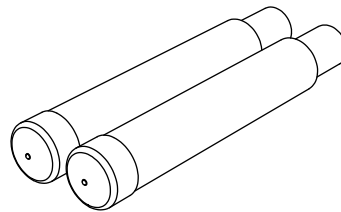


79434
Juego de soporte de caída MST (incluye 2 soportes)

76024

Juego de extensor de eje (incluye 2 extensores de eje)

- Para tamaños de limpiador de 72" (1800mm) y más grandes
- Proporciona 30" (750mm) de longitud de eje extendido

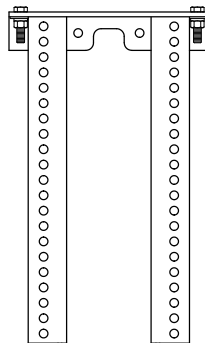


76071

SST estándar

Juego para soporte de montaje (para tensor SST)

- Para la mayoría de instalaciones de limpiadores secundarios.
- 325 mm A x 388 mm L (13" A x 15 1/2" L)

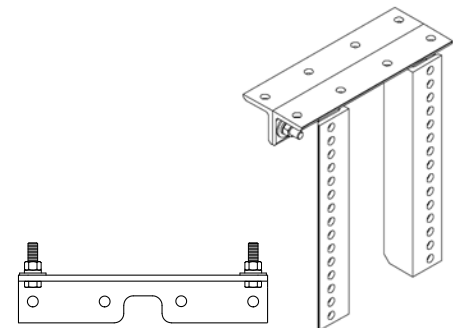


76072

SST largo

Juego para soporte de montaje (para tensor SST)

- Para instalaciones que requieren patas extra largas.
- 325 mm A x 538 mm L (13" A x 21 1/2" L)



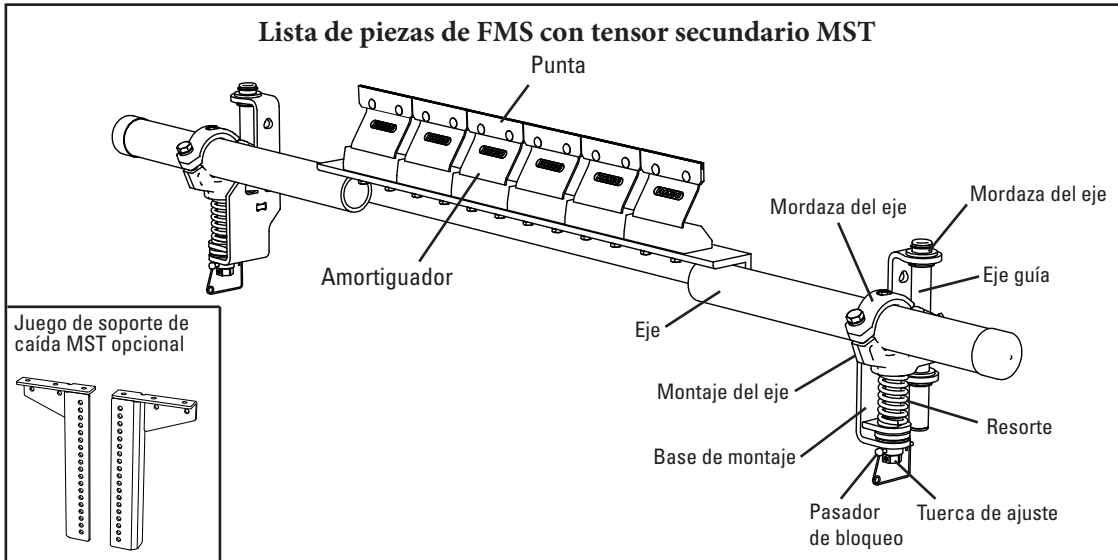
76073

Juego opcional para ángulo superior SST (para tensor SST)

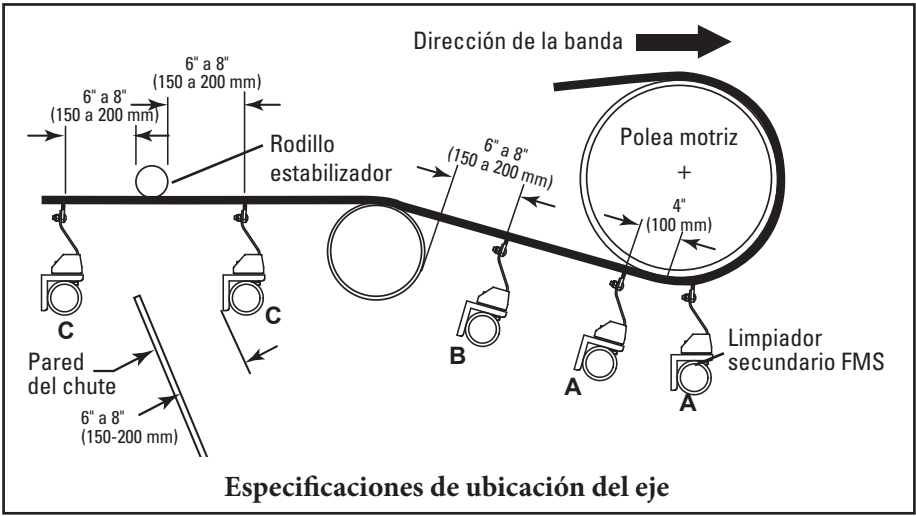
- Se usa con juegos para soporte de montaje largo y estándar para opciones adicionales de montaje.
- 325 mm (13") L

Sección 4: Instrucciones de instalación

4.1 Limpiador secundario FMS con tensor MST para bandas de 450 a 1800 mm (18 a 72")



Etiquete y bloquee físicamente el transportador en la fuente de energía antes de empezar la instalación del limpiador.



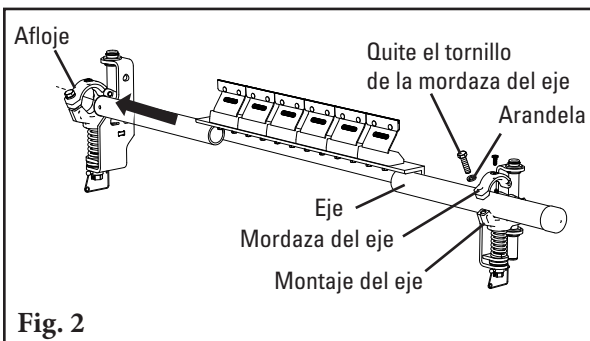
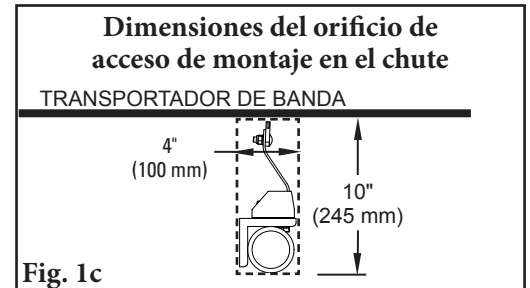
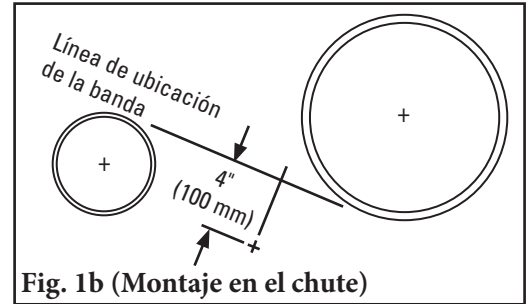
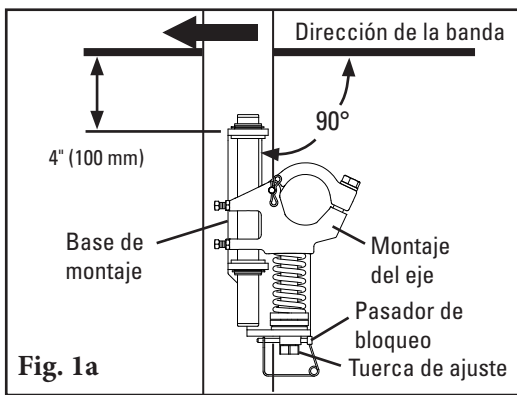
- Herramientas necesarias**
- Llave ajustable
 - Llave de 3/8" (10mm)
 - Llave de 9/16" (14mm)
 - Llave de 3/4" (19mm)
 - Llave de 1" (25mm)
 - Llave de 1 1/8" (29mm)
 - Cinta métrica
 - Marcador
 - Ratchet con dado de 3/4" (19mm)
 - (2) mordazas en C de 6" (150 mm) (para posicionamiento temporal de los soportes de montaje)
 - Soplete cortador o máquina para soldar
 - Nivel
 - Juego de llaves Allen

Sección 4: Instrucciones de instalación

4.1 Limpiador secundario FMS con tensor MST

- 1. Instale las bases de montaje del tensor de resorte.** La orientación de montaje preferida relativa a la dirección de la banda se muestra en la Figura 1a; si es necesario se pueden instalar los tensores con la dirección opuesta de la banda. Con una mordaza coloque la base de montaje en posición de manera que la brida superior de la base esté 4" (100 mm) sobre la banda. Atornille o suelde la base de montaje en su lugar. Ubique e instale la base de montaje en el lado opuesto. Retire los pasadores de bloqueo del tensor y gire las tuercas de ajuste para bajar completamente el montaje del eje.

Nota: Para el montaje en el chute, debe trazar una línea de ubicación de la banda en la pared del chute de manera que la base de montaje se pueda alinear 4" (100 mm) debajo de la banda (Fig. 1b). Corte orificios de acceso según sea necesario.



- 2. Instale el eje.** Quite el tornillo de la mordaza del eje y levante o quite la mitad superior de la mordaza del eje del tensor en el lado más cercano del transportador y afloje el tornillo de la mordaza del eje en el lado opuesto. Deslice el eje a través del transportador y a través de la mordaza del eje que aflojó, luego coloque el extremo cercano del eje en la mordaza del eje restante (Fig. 2). Reemplace la mitad superior de la mordaza del eje, vuelva a instalar el tornillo y apriete ambos tornillos con la mano.



- 3. Establezca el ángulo de la hoja.** Centre el eje/hojas en la banda. Gire el eje hasta que las puntas se alineen con el calibrador de ajuste de la punta de FMS que se incluye (Fig. 3). Apriete el tornillo de la mordaza del eje en cada montaje de eje para bloquear el eje en su lugar. Utilice la llave Allen para bloquear el tornillo de fijación. No debe haber contacto de la hoja a la banda mientras bloquea el eje en la posición correcta. Si hay contacto, revise dos veces la medida del Paso 1.

Sección 4: Instrucciones de instalación

4.1 Limpiador secundario FMS con tensor MST

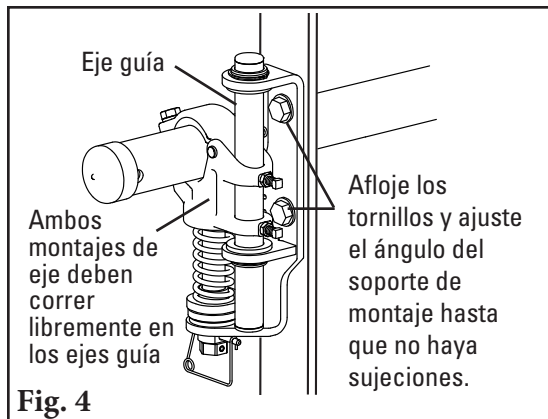


Fig. 4

4. **Asegúrese de que el tensor corra libremente.** Jale y empuje en cada eje para asegurarse de que el montaje del eje corra libremente en el eje guía. Si hay alguna señal de sujeción, afloje los tornillos en la base de montaje y pivote hasta que el tensor se mueva libremente (Fig. 4). Vuelva a apretar los tornillos.

5. **Establezca la tensión de la hoja.** Gire las tuercas de ajuste hasta que se haya alcanzado la compresión correcta del resorte (Fig. 5). La compresión del resorte es determinada por la longitud del resorte. Consulte la tabla a continuación para conocer la correcta longitud del resorte para su ancho de banda. Reemplace los pasadores de bloqueo.

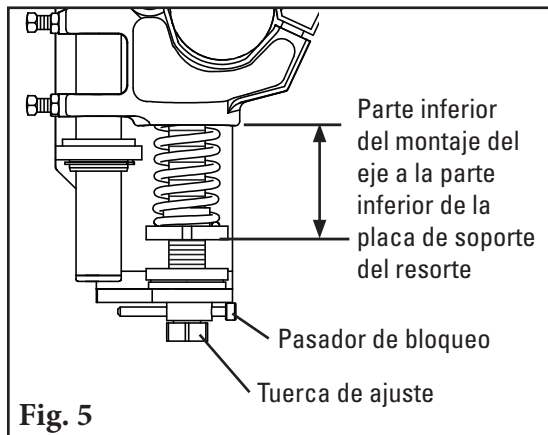


Fig. 5

Tabla de longitudes de resortes del tensor MST

Ancho de la hoja		2 resortes blancos		2 resortes plateados		2 resortes negros	
pulg.	mm	pulg.	mm	pulg.	mm	pulg.	mm
18	450	2 7/8	73	3 1/2	89	3 1/2	89
24	600	2 5/8	67	3 3/8	86	3 1/2	89
30	750	2 3/8	60	3 1/4	83	3 3/8	86
36	900	2 1/8	54	3 1/8	79	3 1/4	83
42	1050	N/A	N/A	3	76	3 1/8	79
48	1200	N/A	N/A	2 7/8	73	3 1/8	79
54	1350	N/A	N/A	2 3/4	70	3	76
60	1500	N/A	N/A	2 3/4	70	2 7/8	73
72	1800	N/A	N/A	N/A	N/A	2 3/4	70

El sombreado indica la opción de resorte preferido.

6. **Asegure los ejes guía.** Asegúrese de que los extremos del eje guía se extiendan por lo menos 1/2" (13mm) fuera de los cojinetes guías de la parte superior e inferior externa. Si es necesario realizar ajustes, afloje las contratuercas y los tornillos del juego de eje guía, luego golpee ligeramente el eje guía hacia arriba y hacia abajo. Apriete las contratuercas y los tornillos del juego de eje guía (Fig. 6).
7. **Revise el movimiento de cada tensor** para asegurarse que no se adhieran. Si tiene problemas de sujeciones, consulte el Paso 4.
8. **Lleve a cabo las pruebas del limpiador e inspeccione el rendimiento de limpieza.** Si hay vibración o desea más eficiencia de limpieza, aumente la tensión de la hoja haciendo ajustes de compresión de 1/8" (3mm) en los tensores de resorte.

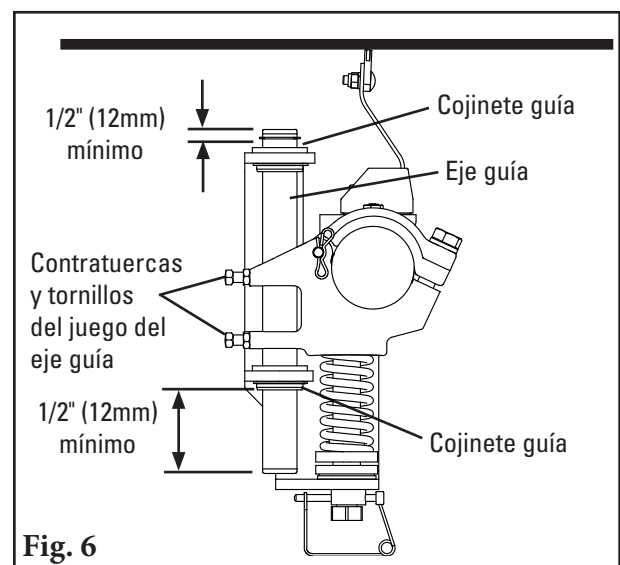
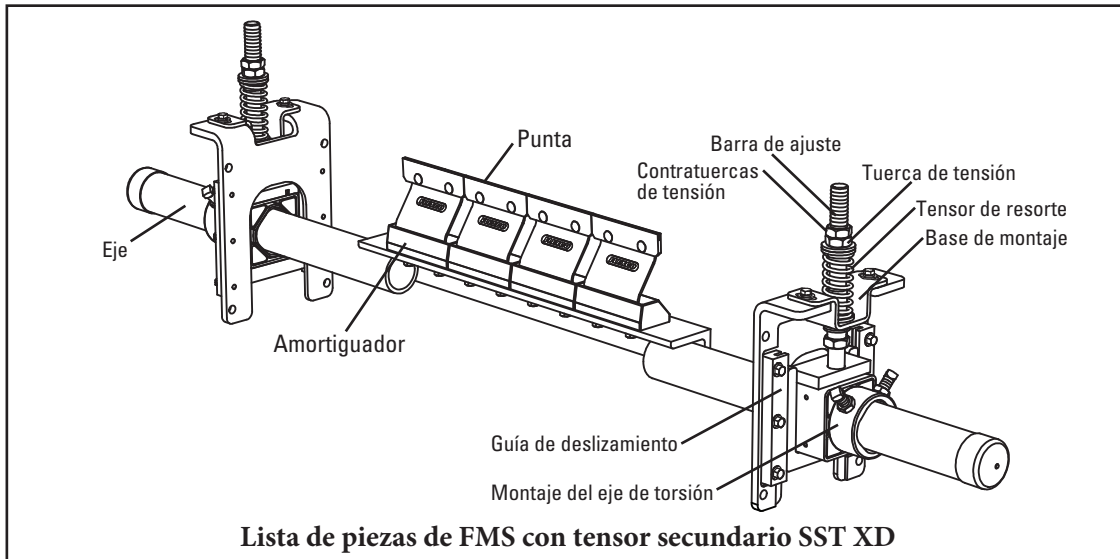


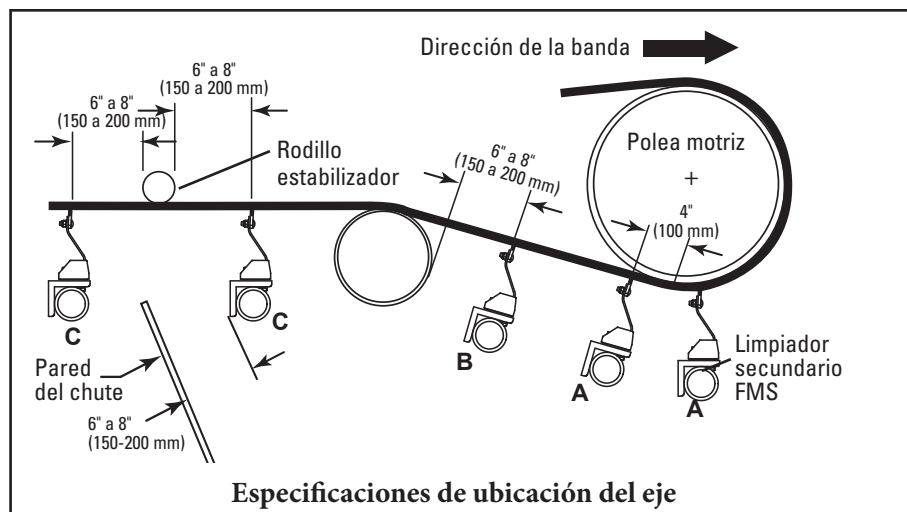
Fig. 6

Sección 4: Instrucciones de instalación

4.1 Limpiador secundario FMS con tensores SST XD para bandas de 450 a 1800 mm (18 a 72")



Etiquete y bloquee físicamente el transportador en la fuente de energía antes de empezar la instalación del limpiador.



Herramientas necesarias

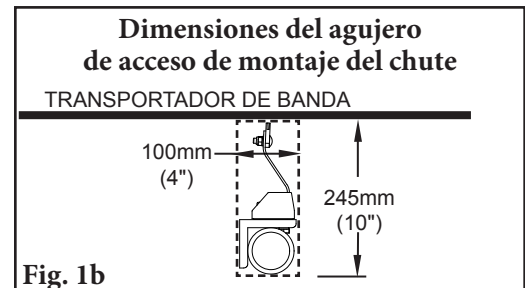
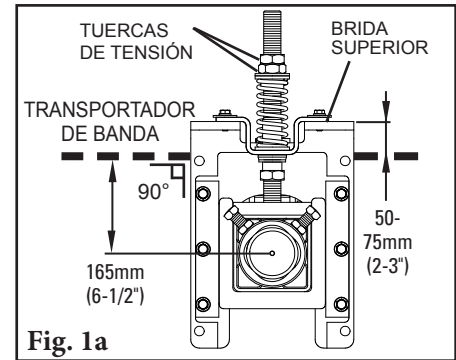
- Llave ajustable
O BIEN,
- Llave de 10 mm (3/8")
- Llave de 14 mm (9/16")
- Llave de 19 mm (3/4")
- Llave de 25 mm (1")
- Llave de 29 mm (1 1/8")
- Cinta métrica
- Ratchet con dado de 19 mm (3/4")
- (2) mordazas en C de 150 mm (6") (para posicionamiento temporal de los soportes de montaje)
- Soplete cortador o máquina para soldar
- Marcador
- Nivel

Sección 4: Instrucciones de instalación

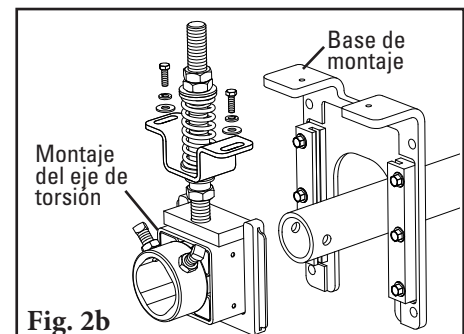
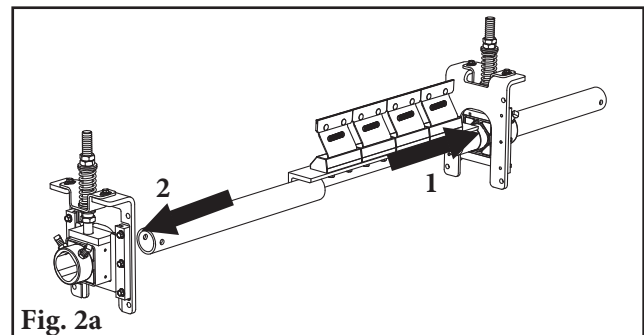
4.2 Limpiador secundario FMS con tensores SST XD

1. Instale la base de montaje.

Bases de montaje del tensor de resorte: (Para tensión de empuje consulte las instrucciones adicionales en la Página 10). Con una mordaza coloque la base de montaje en posición de manera que la brida superior de la base quede a 50 - 75 mm (2-3") sobre la banda. Atornille o suelde la base de montaje en su lugar. Ubique e instale la base de montaje en el lado opuesto. Ajuste las tuercas de tensión de cada lado para que el centro del montaje del eje de torsión esté a 165 mm (6-1/2") por debajo de la línea de la banda (Fig. 1a).



2. Instale el eje. Deslice el eje en un montaje del eje de torsión tanto como sea necesario y ubique el otro extremo en el montaje opuesto (Fig. 2a). Si no hay suficiente espacio, quite uno de los montajes del eje de torsión de la base de montaje, deslice el eje a través de la base de montaje y vuelva a ensamblar (Fig. 2b).



Sección 4: Instrucciones de instalación

4.2 Limpiador secundario FMS con tensores SST XD

3. **Establezca el ángulo de la hoja.** Centre la eje/hojas en la banda. Gire el eje hasta que las puntas se alineen con el calibrador de ajuste de la punta de FMS que se incluye (Fig. 3). Apriete el tornillo de la mordaza del eje en cada montaje de eje para bloquear el eje en su lugar. Use la llave allen para bloquear el tornillo de ajuste. No debe haber contacto de la hoja a la banda mientras bloquea el eje en la posición correcta. Si hay contacto, revise dos veces la medida del Paso 1.



4. **Establezca la tensión de la hoja.**

Tensor del resorte: Afloje las contratuercas de tensión inferiores en ambos lados. Gire las tuercas de tensión hasta que se haya alcanzado la compresión correcta del resorte (Fig. 4). La compresión del resorte es determinada por la longitud del resorte. Consulte la tabla a la derecha para conocer la longitud correcta del resorte para su ancho de banda.

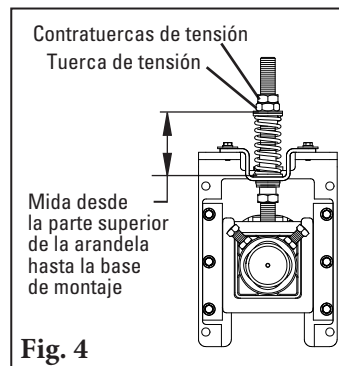


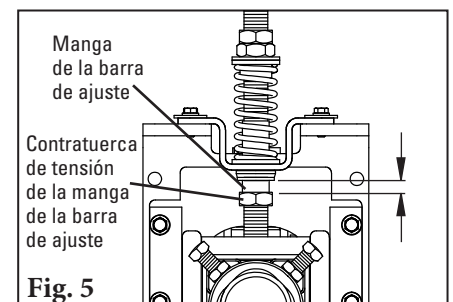
Fig. 4
Mida desde la parte superior de la arandela plana de la base de montaje para determinar la longitud del resorte.

Tabla de longitudes de resortes del tensor SST XD

Ancho de la hoja		Resorte blanco		Resorte plateado		Resorte negro	
mm	pulg	mm	pulg	mm	pulg	mm	pulg
450	18	86	3 3/8	102	4	N/A	N/A
600	24	79	3 1/8	98	3 7/8	N/A	N/A
750	30	73	2 7/8	95	3 3/4	N/A	N/A
900	36	N/A	N/A	95	3 3/4	98	3 7/8
1050	42	N/A	N/A	92	3 5/8	95	3 3/4
1200	48	N/A	N/A	89	3 1/2	92	3 5/8
1350	54	N/A	N/A	86	3 3/8	92	3 5/8
1500	60	N/A	N/A	83	3 1/4	89	3 1/2
1800	72	N/A	N/A	N/A	N/A	86	3 3/8

El área sombreada indica la opción de resorte preferida.

5. **Establezca la manga de la barra de ajuste.** Después de establecer la tensión de la hoja, atornille la manga de la barra de ajuste en el buje de UHMW hasta que sobresalga 38 mm (1-1/2") (Fig. 5). Apriete la contratuerca de tensión de la manga de la barra de ajuste.

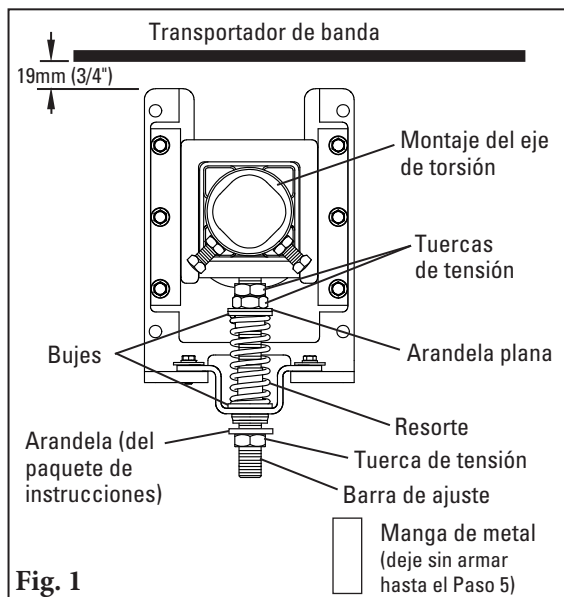


6. **Lleve a cabo las pruebas del limpiador e inspeccione el rendimiento de limpieza.** Si hay vibración o desea más eficiencia de limpieza, aumente la tensión de la hoja haciendo ajustes de compresión de 3 mm (1/8") en los resortes de tensión. Si hay vibración en el limpiador con el tensor de aire, aumente la inclinación de la hoja.

Sección 4: Instrucciones de instalación

4.3 Instrucciones del FMS con tensor de empuje para tensores SST XD

Para cambiar el tensor SST XD a la configuración de empuje, siga estos pasos:



- 1. Configure de nuevo el tensor estándar al estilo de empuje.** Quite las 3 tuercas de tensión, la arandela plana, los 2 bujes, resorte, manga y soporte de sombrero; arme de nuevo (Fig. 1) con 2 tuercas de tensión, la arandela plana, 2 bujes, resorte y soporte de sombrero en el extremo superior de la barra de ajuste. Agregue la arandela (del paquete de instrucciones) y la tercera tuerca de tensión en la parte inferior de la barra de ajuste.
- 2. Instale las bases de montaje del tensor.** Coloque las bases en la estructura o chute de manera que las partes superiores de las patas de la base estén 19 mm (3/4") debajo de la banda (Fig. 1).
- 3. Instale el eje del limpiador y establezca el ángulo de la hoja.** Siga los pasos de instalación de las instrucciones del limpiador de la Página 2. **Nota:** Asegúrese de que los tornillos de seguridad en el montaje del eje de torsión estén apretados de manera segura para bloquear el eje en su lugar antes de avanzar al Paso 4.

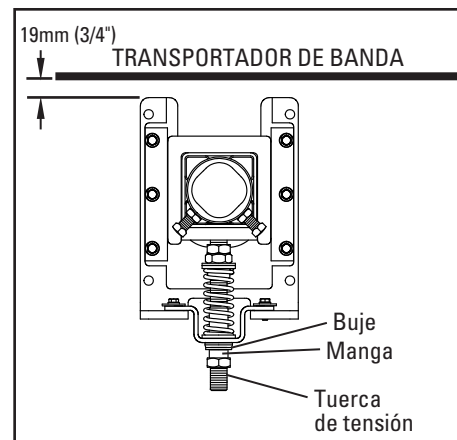
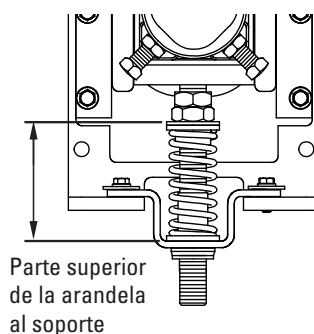
- 4. Establezca la tensión de la hoja.** Quite la tuerca de tensión inferior y la arandela de la barra de ajuste. Gire las dos tuercas de tensión superiores hasta que el resorte esté comprimido en la longitud que se muestra en la Tabla de longitudes de resortes. Apriete las dos tuercas de tensión juntas para evitar que se aflojen.

Tabla de longitudes de resortes del tensor SST XD

Ancho de la hoja	Resorte blanco		Resorte plateado		Resorte negro		
	mm	pulg	mm	pulg	mm	pulg	
450	18	86	3 3/8	102	4	N/A	N/A
600	24	79	3 1/8	98	3 7/8	N/A	N/A
750	30	73	2 7/8	95	3 3/4	N/A	N/A
900	36	N/A	N/A	95	3 3/4	98	3 7/8
1050	42	N/A	N/A	92	3 5/8	95	3 3/4
1200	48	N/A	N/A	89	3 1/2	92	3 5/8
1350	54	N/A	N/A	86	3 3/8	92	3 5/8
1500	60	N/A	N/A	83	3 1/4	89	3 1/2
1800	72	N/A	N/A	N/A	N/A	86	3 3/8

El área sombreada indica la opción de resorte preferida.

- 5. Reemplace la manga.** Coloque la manga sobre la barra de ajuste y gírela hasta que llegue a la mitad del buje. Reemplace la tuerca de tensión inferior y apriete hasta que bloquee la manga en su lugar (Fig. 2).



Sección 5: Pruebas y lista de verificación previa a la operación

5.1 Lista de verificación previa a la operación

- Vuelva a revisar que todas las grapas estén apretadas adecuadamente
- Agregue las tapas del eje
- Aplique todas las etiquetas que se incluyen al limpiador
- Revise la ubicación de la hoja en la banda
- Asegúrese de que se hayan quitado todos los materiales de instalación y herramientas de la banda y del área del transportador

5.2 Ejecución de las pruebas del transportador

- Ponga a funcionar el transportador al menos 15 minutos e inspeccione el rendimiento de limpieza
- Revise el resorte del tensor para obtener la longitud recomendada (tensión adecuada)
- Realice los ajustes según sea necesario

NOTA: observar el limpiador cuando está funcionando de manera adecuada ayudará a detectar problemas o cuando se necesiten ajustes posteriormente.

Sección 6: Mantenimiento

Los limpiadores de banda Flexco están diseñados para funcionar con un mantenimiento mínimo. Sin embargo, para mantener un rendimiento superior se requiere algún servicio. Cuando el limpiador se instala se debe establecer un programa de mantenimiento regular. Este programa asegurará que el limpiador funcione a una eficiencia óptima y que los problemas se puedan identificar y arreglar antes de que el limpiador deje de funcionar.

Se debe cumplir con todos los procedimientos de seguridad para la inspección del equipo (estacionario o en operación). El limpiador de banda FMS opera en el extremo de descarga del transportador y está en contacto directo con la banda en movimiento. Solo se pueden realizar observaciones visuales mientras la banda está en funcionamiento. Las tareas de servicio solo se pueden realizar con el transportador detenido y observando los procedimientos de bloqueo/etiquetado.

6.1 Inspección de la nueva instalación

Después de que el nuevo limpiador ha funcionado por unos días se debe realizar una inspección visual para asegurar que el limpiador funcione adecuadamente. Realice los ajustes según se necesiten.

6.2 Inspección visual de rutina (cada 2 a 4 semanas)

Una inspección visual del limpiador y la banda debe buscar:

- Si la longitud del resorte es la longitud correcta para una tensión óptima
- Si la banda se ve limpia o si hay áreas que están sucias
- Si la hoja está desgastada y es necesario reemplazarla
- Si hay daño en la hoja o en otros componentes del limpiador
- Si el material que se filtra está acumulado en el limpiador o en el área de transferencia
- Si hay daño de la cubierta a la banda.
- Si hay vibración o rebote del limpiador en la banda
- Si se utiliza una polea de contracurvado se debe realizar una revisión de acumulación de material en la polea
- Señales significativas de material que se regresa pegado a la banda

Si encuentra cualquiera de las condiciones anteriores, se debe determinar cuándo se debe detener el transportador para dar mantenimiento al limpiador.

6.3 Inspección física de rutina (cada 6 a 8 semanas)

Cuando el transportador no está en funcionamiento y está adecuadamente bloqueado y etiquetado, se debe realizar una inspección física del limpiador para llevar a cabo las siguientes tareas:

- Limpiar la acumulación de material de la hoja de limpiador y del eje
- Inspeccionar atentamente si la hoja está desgastada o dañada. Reemplace si fuera necesario.
- Asegurar el contacto completo de la hoja a la banda
- Inspeccionar si el eje del limpiador presenta daños
- Inspeccione el ajuste y desgaste de las grapas. Apriete o reemplace según sea necesario.
- Reemplazar cualquier componente desgastado o dañado
- Revisar la tensión de la hoja de limpiador a la banda. Ajuste la tensión si fuera necesario utilizando la tabla que aparece en el limpiador o la que aparece en la página 10 o 13.
- Cuando se completan las tareas de mantenimiento, ejecute pruebas del transportador para asegurar que el limpiador funciona adecuadamente.

Sección 6: Mantenimiento

6.4 Registro de mantenimiento

Número/Nombre del transportador _____

Fecha: _____ trabajo realizado por: _____ Cotización de servicio N.º _____

Actividad: _____

Fecha: _____ trabajo realizado por: _____ Cotización de servicio N.º _____

Actividad: _____

Fecha: _____ trabajo realizado por: _____ Cotización de servicio N.º _____

Actividad: _____

Fecha: _____ trabajo realizado por: _____ Cotización de servicio N.º _____

Actividad: _____

Fecha: _____ trabajo realizado por: _____ Cotización de servicio N.º _____

Actividad: _____

Fecha: _____ trabajo realizado por: _____ Cotización de servicio N.º _____

Actividad: _____

Fecha: _____ trabajo realizado por: _____ Cotización de servicio N.º _____

Actividad: _____

Sección 6: Mantenimiento

6.5 Lista de verificación de mantenimiento del limpiador

Limpiador de banda: _____ Número de serie: _____

Información de línea de la banda:

Número de línea de la banda: _____ Condición de la banda: _____

Ancho de banda 450mm (18") 600mm (24") 750mm (30") 900mm (36") 1050mm (42") 1200mm (48") 1350mm (54") 1500mm (60") 1800mm (72") 2100mm (84") 2400mm (96")

Velocidad de la banda: _____ pies por minuto Espesor de la banda: _____

Empalme de banda: _____ Condición del empalme: _____ Número de empalmes: _____ Desbastado Sin desbastar

Material transportado: _____

Días por semana de funcionamiento: _____ Horas por día de funcionamiento: _____

Duración de la hoja:

Fecha de instalación de la hoja: _____ Fecha de inspección de la hoja: _____ Duración estimada de la hoja: _____

¿Hacen contacto completo las hojas con la banda? Sí No

Desgaste de la hoja: Izquierda _____ Media _____ Derecha _____

Condición de la hoja: Bueno Ranurada Curvada Banda sin contacto Dañada

Medida del resorte: Requerido _____ Actualmente _____

Solo para tensores SAT2: Presión de aire/nitrógeno requerida: _____ Actualmente _____

Inspeccione las bolsas de aire y los conductos de SAT2

Se ajustó el limpiador: Sí No

Condición del eje: Bueno Doblado Desgastado

Recubrimiento: Recubrimiento para deslizamiento Cerámica Caucho Otros Ninguno

Condición del recubrimiento: Bueno Malo Otros _____

Rendimiento total del limpiador: (Califique lo siguiente de 1 a 5, 1= muy deficiente y 5 = muy bueno)

Apariencia: Comentarios: _____

Ubicación: Comentarios: _____

Mantenimiento: Comentarios: _____

Rendimiento: Comentarios: _____

Otros comentarios: _____

Sección 7: Solución de problemas

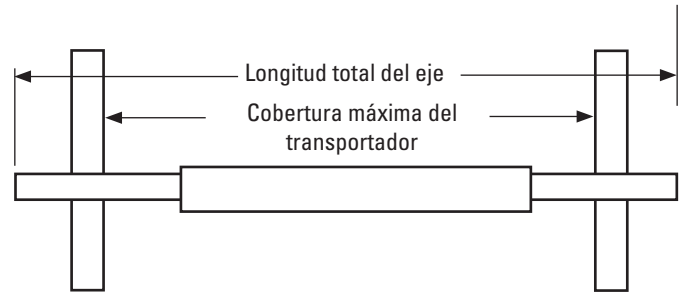
Problema	Posibles causas	Posibles soluciones
Vibración	Tornillos de sujeción del limpiador sin fijar	Asegúrese de que todas las tuercas de bloqueo estén apretadas (Loctite)
	El limpiador no está colocado correctamente	Asegúrese de que el limpiador esté colocado correctamente (revise el ángulo de las hojas con el calibrador) 1°-3° en la banda
	Tensión de la banda demasiado alta	Asegúrese de que el limpiador se pueda ajustar a la banda, o reemplácelo con un limpiador alterno secundario Flexco
	Vibración de la banda	Introduzca un rodillo estabilizador para aplanar la banda
	Limpiador con demasiada tensión	Asegúrese de que el limpiador tenga la tensión correcta
	Limpiador con poca tensión	Asegúrese de que el limpiador tenga la tensión correcta
	Buje de UHMW desgastado o faltante	Reemplace el buje
Acumulación de material en el limpiador	El limpiador no está colocado correctamente	Asegúrese de que el limpiador esté colocado correctamente (1°-3° en la banda)
	Acumulación en chute	Asegúrese de que el limpiador no esté ubicado demasiado cerca de la parte de atrás del chute, permitiendo acumulación
	Limpiador con sobrecarga	Introduzca el prelimpiador Flexco
	Material pegajoso excesivo	Limpie frecuentemente la acumulación de la unidad
Cubierta de la banda dañada	Limpiador con demasiada tensión	Asegúrese de que el limpiador tenga la tensión correcta
	Daño en la hoja de limpiador	Revise si la hoja está desgastada, dañada o astillada, reemplace cuando sea necesario
	Ángulo de ataque incorrecto	Asegúrese de que el limpiador esté colocado correctamente (revise el ángulo de las hojas con el calibrador) 1°-3° en la banda
	Acumulación de material en el chute	Limpie frecuentemente la acumulación de la unidad
El limpiador no se ajusta a la banda	El limpiador no está colocado correctamente	Asegúrese de que el limpiador esté colocado correctamente (revise el ángulo de las hojas con el calibrador) 1°-3° en la banda
	Tensión de la banda demasiado alta	Asegúrese de que el limpiador se pueda ajustar a la banda, (introduzca un rodillo estabilizador) o reemplácelo con un limpiador secundario alternativo de Flexco
	Vibración de la banda	Introduzca un rodillo estabilizador para aplanar la banda
	El limpiador no se puede ajustar	Asegúrese de que el limpiador se pueda ajustar a la banda, (introduzca un rodillo estabilizador) o reemplácelo con un limpiador secundario alternativo de Flexco
Material que pasa por el limpiador	El limpiador no está colocado correctamente	Asegúrese de que el limpiador esté colocado correctamente (revise el ángulo de las hojas con el calibrador) 1°-3° en la banda
	Tensión del limpiador demasiado baja	Asegúrese de que el limpiador tenga la tensión correcta
	Hoja de limpiador dañada/desgastada	Revise si la hoja está desgastada, dañada o astillada, reemplace cuando sea necesario
	Limpiador con sobrecarga	Introduzca el prelimpiador Flexco
	Vibración de la banda	Introduzca un rodillo estabilizador para aplanar la banda
	Banda desgastada o con muescas	Introduzca agua en rociador en el limpiador de cepillo o eje
	El limpiador no se puede ajustar	Asegúrese de que el limpiador se pueda ajustar a la banda, (introduzca un rodillo estabilizador) o reemplácelo con un limpiador secundario alternativo de Flexco
	Hoja colocada al revés	Instale la hoja correctamente y establezca la tensión correcta
Daño a la grapa mecánica	Selección incorrecta de la hoja de limpiador	Cambie el tipo de hoja para ajustar el estilo de la grapa (C o V)
	La banda no está desbastada correctamente	Ubique y vuelva a hacer el empalme correctamente, bajando el perfil al ras o debajo de la superficie de la banda
	Ángulo de la hoja incorrecto	Restablezca con el calibrador
Material faltante solo en el centro de la banda	Banda ahuecada	Instale un rodillo estabilizador y restablezca el ángulo de la hoja con el calibrador
	Hoja de limpiador dañada/desgastada	Revise si la hoja está desgastada, dañada o astillada, reemplace cuando sea necesario
Material faltante solo en los bordes externos	Banda ahuecada	Instale un rodillo estabilizador y restablezca el ángulo de la hoja con el calibrador
	Hoja de limpiador dañada/desgastada	Revise si la hoja está desgastada, dañada o astillada, reemplace cuando sea necesario
Sujeciones de los tensores de MST	Los tensores no están alineados correctamente	Ajuste las bases de montaje hasta que el recorrido de los tensores no tenga sujeciones.
	Acumulación de material en el eje guía del tensor	Limpie el eje guía

Sección 8: Especificaciones y esquemas CAD

8.1 Especificaciones y guías

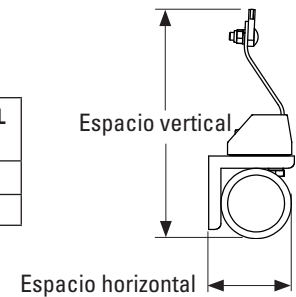
Especificaciones de la longitud del eje*

TAMAÑO DEL LIMPIADOR		ANCHO DE LA HOJA		LONGITUD DEL EJE		COBERTURA MÁXIMA DEL TRANSPORTADOR	
pulg.	mm	pulg.	mm	pulg.	mm	pulg.	mm
18	450	18	450	72	1800	62	1550
24	600	24	600	78	1950	68	1700
30	750	30	750	84	2100	74	1850
36	900	36	900	90	2250	80	2000
42	1050	42	1050	96	2400	86	2150
48	1200	48	1200	102	2550	92	2300
54	1350	54	1350	108	2700	98	2450
60	1500	60	1500	114	2850	104	2600
72	1800	72	1800	126	3150	116	2900
84	2100	84	2100	138	3450	128	3200
96	2400	96	2400	150	3750	140	3500



Guía de espacio para la instalación

ESPACIO HORIZONTAL		ESPACIO VERTICAL REQUERIDO	
pulg.	mm	pulg.	mm
3-1/2	89	10	245



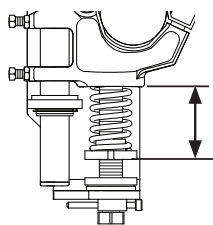
*Para requerimientos especiales de ejes extra largos, se encuentra disponible el juego extensor de eje (#76024), el cual proporciona 30" (750mm) de longitud. Consulte la Página 7.

Diámetro del eje: 2-7/8" (73mm)

Tabla de longitudes de resortes del tensor MST

Ancho de la hoja		2 resortes blancos		2 resortes plateados		2 resortes negros	
pulg.	mm	pulg.	mm	pulg.	mm	pulg.	mm
18	450	2 7/8	73	3 1/2	89	3 1/2	89
24	600	2 5/8	67	3 3/8	86	3 1/2	89
30	750	2 3/8	60	3 1/4	83	3 3/8	86
36	900	2 1/8	54	3 1/8	79	3 1/4	83
42	1050	N/A	N/A	3	76	3 1/8	79
48	1200	N/A	N/A	2 7/8	73	3 1/8	79
54	1350	N/A	N/A	2 3/4	70	3	76
60	1500	N/A	N/A	2 3/4	70	2 7/8	73
72	1800	N/A	N/A	N/A	N/A	2 3/4	70

El sombreado indica la opción de resorte preferido. Mida el resorte como se muestra a continuación.

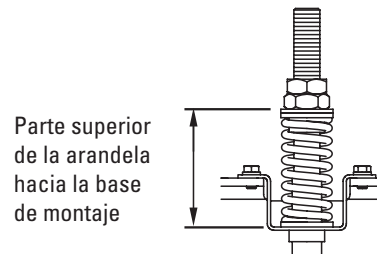


Parte inferior del montaje del eje a la parte inferior de la placa de soporte del resorte

Tabla de longitudes de resortes del tensor SST XD

Ancho de la hoja		Resorte blanco		Resorte plateado		Resorte negro	
mm	pulg.	mm	pulg.	mm	pulg.	mm	pulg.
450	18	86	3 3/8	102	4	N/A	N/A
600	24	79	3 1/8	98	3 7/8	N/A	N/A
750	30	73	2 7/8	95	3 3/4	N/A	N/A
900	36	N/A	N/A	95	3 3/4	98	3 7/8
1050	42	N/A	N/A	92	3 5/8	95	3 3/4
1200	48	N/A	N/A	89	3 1/2	92	3 5/8
1350	54	N/A	N/A	86	3 3/8	92	3 5/8
1500	60	N/A	N/A	83	3 1/4	89	3 1/2
1800	72	N/A	N/A	N/A	N/A	86	3 3/8

El área sombreada indica la opción de resorte preferida.



Parte superior de la arandela hacia la base de montaje

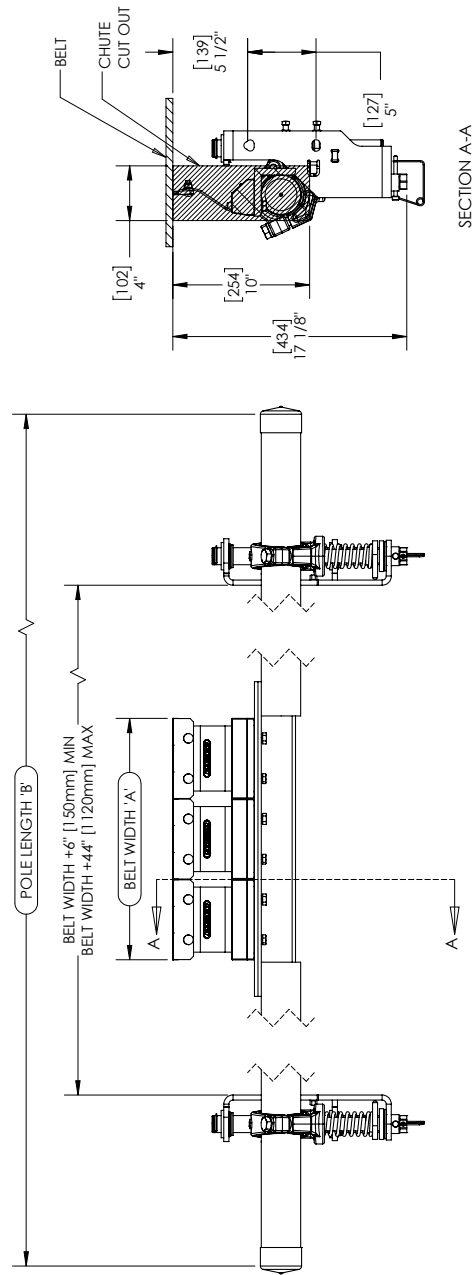
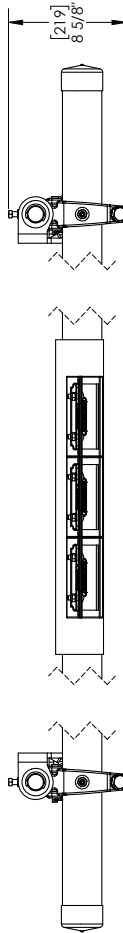
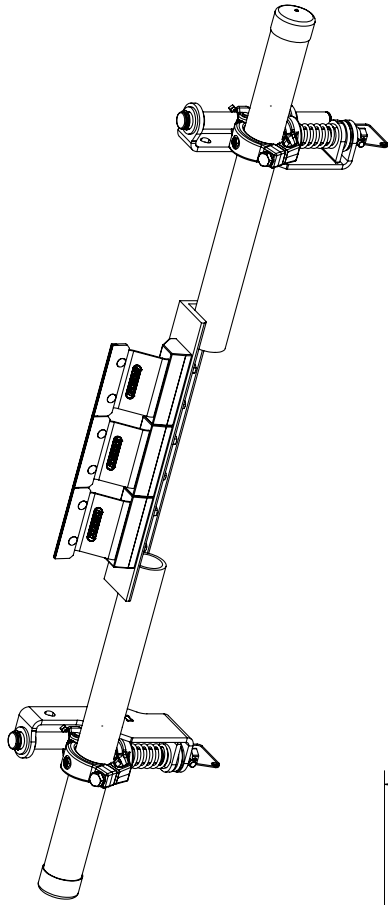
Velocidad máxima de la banda: 1000 fpm (5.0 m/seg)

- Rango de temperatura -30 °F a 300 °F (-35 °C a 148 °C)
- Longitud de desgaste de la banda utilizable 3/8" (9mm)
- Materiales de la hoja C-Tip: Carburo de tungsteno resistente al impacto (funciona con afianzadores mecánicos)
Hoja en V: Carburo de tungsteno de larga vida útil (únicamente para correas vulcanizadas)
- Disponible para anchos de banda 18" a 72" (450 mm a 1800 mm) Hay otros tamaños disponibles a solicitud
- CEMA Clasificación Cleaner..... Clase 4

Sección 8: Especificaciones y esquemas CAD

8.2 Dibujo CAD: FMS con tensores MST

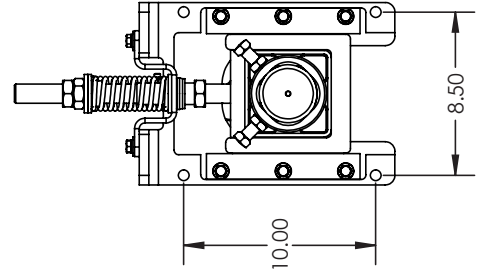
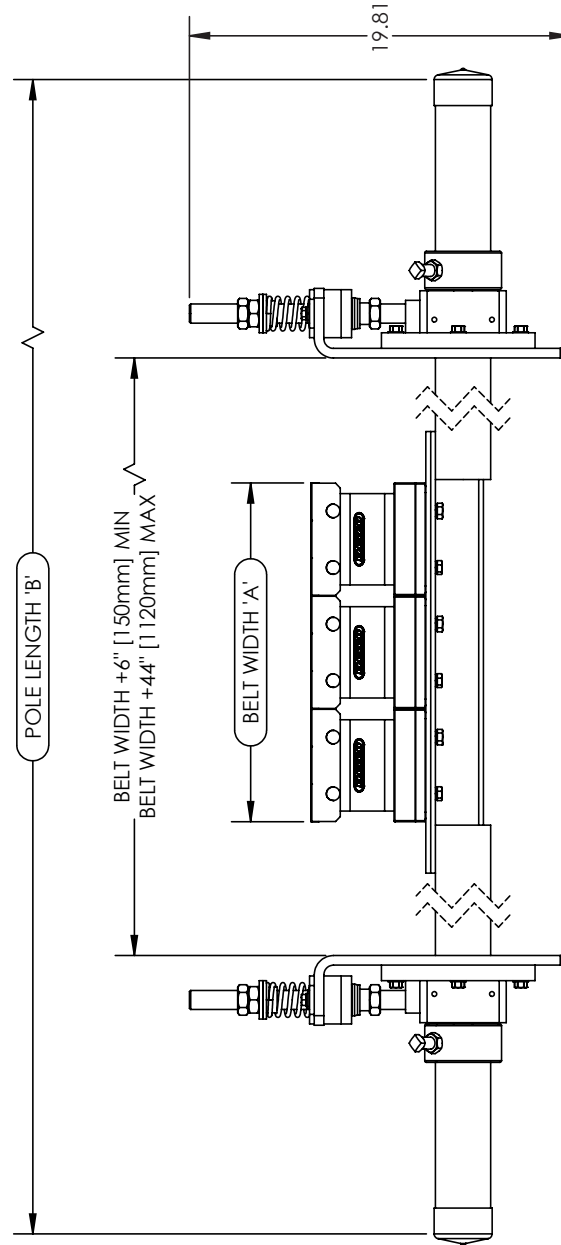
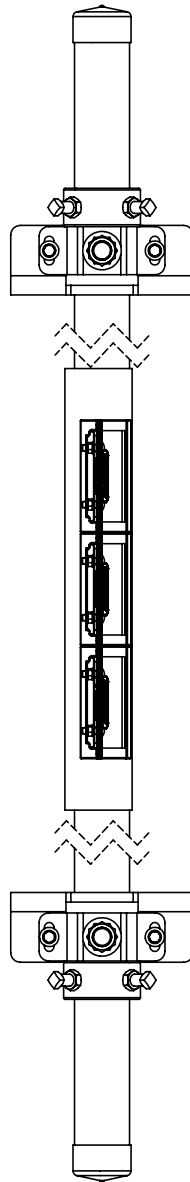
SPECIFICATIONS			FMS C CLEANER		ITEM ① POLE		ITEM ② SPRING	
BELT WIDTH 'A'	POLE LENGTH 'B'	# OF TIPS	ORDER NUMBER	ITEM CODE	ORDER NUMBER	ITEM CODE	P/N	COLOR
(in)	(mm)	(mm)						
18	450	72	FMS-18	79637	MHSP-18	76178	75846	WHITE
24	600	78	FMS-24	79638	MHSP-24	75918	75846	WHITE
30	700	84	FMS-30	79639	MHSP-30	75919	75846	WHITE
36	900	90	FMS-36	79640	MHSP-36	75920	75843	SILVER
42	1050	96	FMS-42	79641	MHSP-42	75921	75843	SILVER
48	1200	102	FMS-48	79642	MHSP-48	75922	75843	SILVER
54	1350	108	FMS-54	79643	MHSP-54	75923	75843	SILVER
60	1500	114	FMS-60	79644	MHSP-60	75924	75844	BLACK
72	1800	126	FMS-72	79645	MHSP-72	75925	75844	BLACK



Sección 8: Especificaciones y esquemas CAD

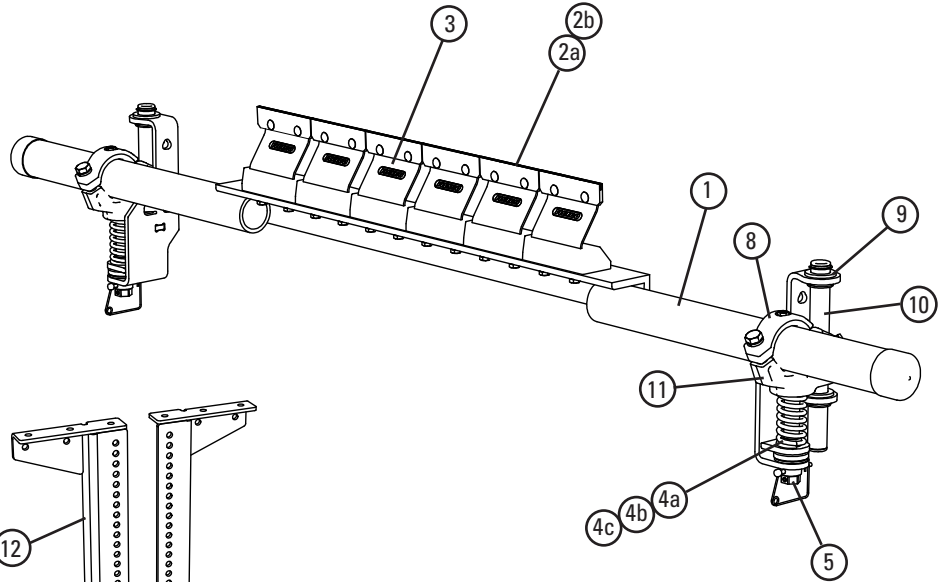
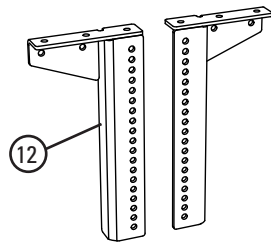
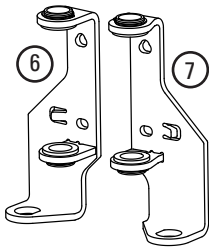
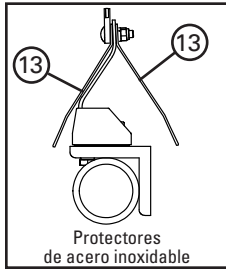
8.3 Dibujo CAD: FMS con tensores SST XD

ESPECIFICACIONES				LIMPIADORES FMS C		EJE		RESORTE		
Ancho de banda 'A'		Longitud del eje 'B'		N.º de sugerencias	Número de pedido	Código del artículo	Número de pedido	Código del artículo	N/P	Color
in.	mm	in.	mm							
18	450	72	1828	3	FMS-18-SSTXD	92185	MHSP-18	76178	75846	BLANCO
24	600	78	2133	4	FMS-24-SSTXD	92186	MHSP-24	75918	75846	BLANCO
30	750	84	2286	5	FMS-30-SSTXD	92187	MHSP-30	75919	75846	BLANCO
36	900	90	2438	6	FMS-36-SSTXD	92188	MHSP-36	75920	75843	PLATEADO
42	1050	96	2590	7	FMS-42-SSTXD	92189	MHSP-42	75921	75843	PLATEADO
48	1200	102	2743	8	FMS-48-SSTXD	92190	MHSP-48	75922	75843	PLATEADO
54	1350	108	2895	9	FMS-54-SSTXD	92191	MHSP-54	75923	75844	NEGRO
60	1500	114	3200	10	FMS-60-SSTXD	92192	MHSP-60	75924	75844	NEGRO
72	1800	126	3750	11	FMS-72-SSTXD	92193	MHSP-72	75925	75844	NEGRO



Sección 9: Partes de reemplazo

9.1 Lista de partes de reemplazo: limpiadores secundarios FMS con tensor MST



Partes de reemplazo

REF	DESCRIPCIÓN	NÚMERO DE PEDIDO	CÓDIGO DEL ARTÍCULO	PESO LIBRAS
1	Eje de 18" (450mm)	MHSP-18	76178	46.2
	Eje de 24" (600mm)	MHSP-24	75918	51.7
	Eje de 30" (750mm)	MHSP-30	75919	57.2
	Eje de 36" (900mm)	MHSP-36	75920	62.8
	Eje de 42" (1050mm)	MHSP-42	75921	68.3
	Eje de 48" (1200mm)	MHSP-48	75922	73.9
	Eje de 54" (1350mm)	MHSP-54	75923	79.4
	Eje de 60" (1500mm)	MHSP-60	75924	85.0
	Eje de 72" (1800mm)	MHSP-72	75925	96.1
2a	Hoja C-Tip*	ICT6	74535	0.7
2b	Hojas en V* (únicamente para bandas vulcanizadas)	RSA150	73628	1.3
3	Juego para amortiguador FMS*	FMSC	79699	4.2
4a	Tensor de resorte - Blanco (1 cada uno) para bandas de 18" - 30" (450-750mm)	STS-W	75846	0.5
4b	Tensor de resorte - Plateado (1 cada uno) para bandas de 36" - 54" (900-1350mm)	STS-S	75843	0.8
4c	Tensor de resorte - Negro (1 cada uno) para bandas de 60" - 72" (1500-1800mm)	STS-B	75844	1.0
5	Mecanismo de ajuste MST	MSTAM	79435	2.8
6	Soporte de montaje MST LH (incluye bujes)	MST-MBL	79436	5.7
7	Soporte de montaje MST RH (incluye bujes)	MST-MBR	79437	5.7
8	Mordaza MST HD*	MSTCHD	79439	2.5
9	Juego de buje MST (incluye 4 bujes)	MSTBK	79440	.2
10	Eje guía MST	MSTGT	79441	1.5
11	Montaje de eje MST HD*	MSTPMHD	79451	7.3
12	Soporte de caída MST (2)	MSTDB	79434	27.7
13	Protector P SS	PSSS	74773	.5
-	Tensor MST HD con resorte blanco* (incluye 1 de cada artículo 6, 7; 2 de cada artículo 4a, 5, 8, 10 y 11)	MSTHD-W	79431	36.8
-	Tensor MST HD con resorte plateado* (incluye 1 de cada artículo 6, 7; 2 de cada artículo 4b, 5, 8, 10 y 11)	MSTHD-S	79432	37.5
-	Tensor MST HD con resorte negro* (incluye 1 de cada artículo 6, 7; 2 de cada artículo 4c, 5, 8, 10 y 11)	MSTHD-B	79433	38.1

Tabla de selección para tensor de resorte MST

TAMAÑO DEL LIMPIADOR	79431 MSTHD-W	79432 MSTHD-S	79433 MSTHD-B
FMS 8" - 30" (450 - 750mm)	X		
FMS 36" - 54" (900 - 1350mm)		X	
FMS 60" - 72" (1500 - 1800mm)			X

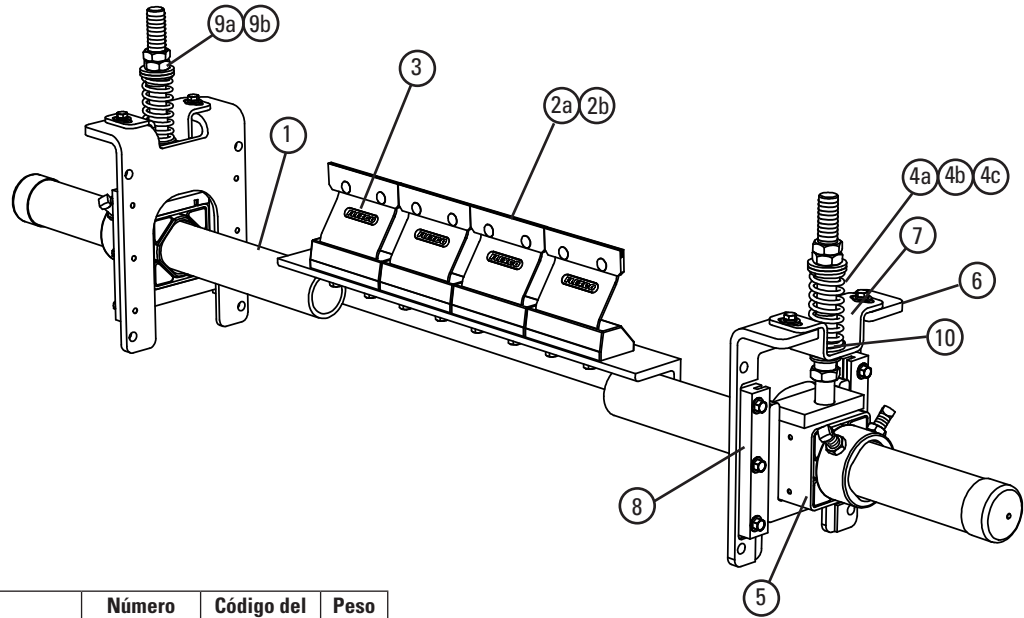
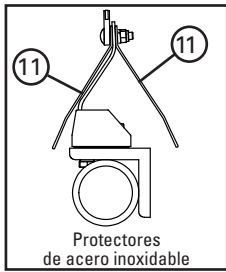
*Equipo incluido

Tiempo de entrega: 1 día hábil

Patente de EE. UU. N.º 6,823,983

Sección 9: Partes de reemplazo

9.2 Listas de partes de reemplazo - Limpiadores secundarios FMS con tensores SST XD



Partes de reemplazo

Ref	Descripción	Número de Pedido	Código del Artículo	Peso Kg
1	Eje de 450 mm (18")	MHSP-18	76178	21.0
	Eje de 600 mm (24")	MHSP-24	75918	23.5
	Eje de 750 mm (30")	MHSP-30	75919	25.9
	Eje de 900 mm (36")	MHSP-36	75920	28.5
	Eje de 1050 mm (42")	MHSP-42	75921	31.0
	Eje de 1200 mm (48")	MHSP-48	75922	33.5
	Eje de 1350 mm (54")	MHSP-54	75923	36.0
	Eje de 1500 mm (60")	MHSP-60	75924	38.6
	Eje de 1800 mm (72")	MHSP-72	75925	43.6
2	Hoja C-Tip*	ICT6	74535	0.3
2a	Hojas en V* (únicamente para bandas vulcanizadas)	RSA150	73628	0.6
3	Juego para amortiguador FMS*	FMSC	79699	1.9
4a	Tensor de resorte - Blanco (1 cada uno) para bandas de 450 a 750mm (18" a 30")	STS-W	75846	0.2
4b	Tensor de resorte - Plateado (1 cada uno) para bandas de 900 a 1200mm (36" a 48")	STS-S	75843	0.4
4c	Tensor de resorte - Negro (1 cada uno) para bandas de 1350 a 2100mm (54" a 84")	STS-B	75844	0.5
5	Montaje del eje de torsión HD* (1 pieza) (incluye barra de ajuste HD, tuercas y manga) (Consulte 9 y 9a para los bujes)	SSTHDPM	77868	6.8
6	Juego de base de montaje SST XD* (incluye 1 base de montaje, 2 guías de deslizamiento, soporte de sombrero superior y buje inferior)	SSTXDMK	91412	4.6
7	Soporte para sombrero SST (par)	SSTHB	79582	1.4
8	Juego de desbastadores* (incluye 2 desbastadores)	STGK2	77867	0.5
9a	Juego para buje SST - Blanco/plateado (incluye 2 bujes)	SSTBK-W	76636	0.05
9b	Juego para buje SST - Negro (incluye 2 bujes)	SSTBK-B	76637	0.05
10	Juego de bujes inferiores SST (par)	SSTLKB	79493	0.1
11	P Protector de acero inoxidable	PSSS	74773	0.2
-	Tensor de resorte SST XD* - blanco (incluye 2 en cada artículo 4a, 5, 6 y 9a) para bandas de 450 a 750mm (18" a 30")	SSTXD-W	91408	27.5
-	Tensor de resorte SST XD* - plateado (incluye 2 en cada artículo 4b, 5, 6 y 9a) para bandas de 900 a 1200mm (36" a 48")	SSTXD-S	91409	27.9
-	Tensor de resorte SST XD* - negro (incluye 2 en cada artículo 4c, 5, 6 y 9b) para bandas de 1350 a 2100mm (54" a 84")	SSTXD-B	91410	28.1

*Equipo incluido

Tiempo de entrega: 1 día hábil

Tabla de selección para tensor de resorte SST

Tamaño del Limpiador	91408 SSTXD-W	91409 SSTXD-S	91410 SSTXD-B
450 - 750mm (18" - 30")	X		
900 - 1200mm (36" - 48")		X	
1350 - 1800mm (54" - 72")			X

Sección 10: Otros productos del transportador de Flexco

Flexco proporciona varios productos para transportador que le ayudan a sus transportadores a funcionar de manera más eficiente y segura. Estos componentes solucionan problemas típicos del transportador y mejoran la productividad. A continuación una vista rápida de algunos de ellos:

Prelimpiador MMP



- Poder extraordinario de limpieza justo en la polea motriz.
- Una hoja TuffShear™ de 10" (250mm) proporciona mayor tensión de la hoja en la banda para despegar los materiales abrasivos
- La exclusiva Visual Tension Check™ asegura una óptima tensión de la hoja y una retensión rápida y exacta
- Fácil de instalar y para dar servicio

Limpiador secundario DryWipe MDWS



- Seca la banda como el limpiador final en el sistema
- Tensión de la hoja automática para la banda
- Verificación fácil y visual de la tensión de la hoja
- Reemplazo sencillo de seguro de hoja

Limpiadores de banda especializados de Flexco



- Limpiadores de "espacio limitado" para las aplicaciones ajustadas del transportador
- Limpiadores de alta temperatura para aplicaciones severas de calor elevado
- Un limpiador de dedos de caucho para bandas chevron u otras bandas perfiladas
- Estilos múltiples del limpiador en acero inoxidable para aplicaciones corrosivas

Camas de impacto DRX



- Velocity Reduction Technology™ exclusiva para proteger mejor la banda
- El Slide-Out System™ permite el acceso directo a todas las barras de impacto para el cambio
- Soportes de barras de impacto para una mayor vida útil de la barra
- 4 modelos para ajustar a la aplicación

PT Max™ Alineadores de bandas



- Diseño de "pivote e inclinación" patentado para una acción superior del alineador
- Dos rodillos sensores en cada lado para minimizar el daño a la banda
- Punto de pivote garantizado para que no se congele
- Disponible para lado de retorno y carga de las bandas

Desviadores tipo arado



- Un limpiador de banda para la polea de cola
- Diseño exclusivo de la hoja elimina en espiral los desechos de la banda rápidamente
- Económico y fácil para dar servicio
- Disponible en modelos diagonales o en V



2525 Wisconsin Avenue • Downers Grove, IL 60515-4200 • USA
Tel: (630) 971-0150 • Fax: (630) 971-1180 • E-mail: info@flexco.com

Visit www.flexco.0com for other Flexco locations and products.

©2021 Flexible Steel Lacing Company. 09/30/21. For reorder: X4130

