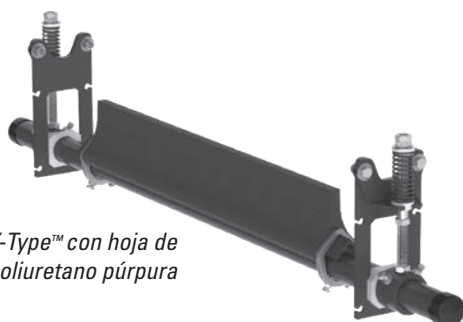


Limpiador de banda secundario de trabajo estándar Y-Type™

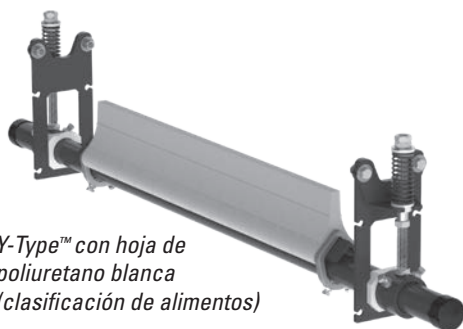
Manual de instalación, funcionamiento y mantenimiento



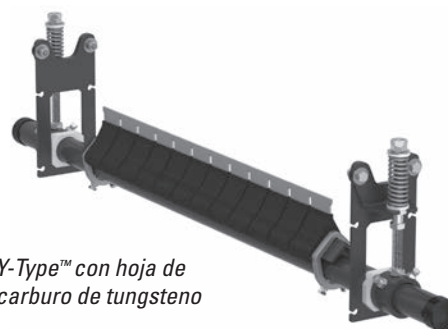
*Y-Type™ con hoja de
poliuretano púrpura*



*Y-Type™ con hoja de
poliuretano rojas/para
temperaturas ultra altas*



*Y-Type™ con hoja de
poliuretano blanca
(clasificación de alimentos)*



*Y-Type™ con hoja de
carburo de tungsteno*

Limpiador de banda secundario Y-Type™

Número de serie: _____

Fecha de compra: _____

Adquirido de: _____

Fecha de instalación: _____

Puede encontrar la información sobre número de serie en la etiqueta de número de serie que se incluye en el Paquete de información en la caja del limpiador.

Esta información es útil para cualquier consulta o pregunta futura sobre las piezas de reemplazo, especificaciones o solución de problemas del limpiador de banda.

Índice

Sección 1: Información importante	4
1.1 Introducción general.....	4
1.2 Beneficios para el usuario	4
1.3 Opción de servicio.....	4
Sección 2: Precauciones y consideraciones de seguridad	5
2.1 Transportadores fijos.....	5
2.2 Transportadores en funcionamiento.....	5
Sección 3: Revisiones y opciones previas a la instalación	6
3.1 Lista de verificación.....	6
3.2 Accesorios opcionales de instalación	6
Sección 4: Instrucciones de instalación del limpiador de banda Y-Type™	7
4.1 Instrucciones de instalación - Tensión de elevación.....	7
4.2 Instrucciones de instalación - Tensión de empuje.....	10
Sección 5: Pruebas y lista de verificación previa a la operación	11
5.1 Lista de verificación previa al funcionamiento.....	11
5.2 Ejecución de las pruebas del transportador	11
Sección 6: Mantenimiento	12
6.1 Inspección de la nueva instalación.....	12
6.2 Inspección visual de rutina.....	12
6.3 Inspección física de rutina.....	12
6.4 Instrucciones de reemplazo de la hoja.....	13
6.5 Registro de mantenimiento	14
6.6 Lista de verificación de mantenimiento del limpiador	15
Sección 7: Solución de problemas	16
Sección 8: Especificaciones y dibujos de CAD	17
8.1 Especificaciones y lineamientos	17
8.2 Diagramas de CAD: Trabajo estándar Y-Type con hojas de poliuretano blancas o púrpuras	18
8.3 Diagramas de CAD: Trabajo estándar Y-Type con hojas de poliuretano rojas/para temperaturas ultra altas.....	19
8.4 Diagramas de CAD: Trabajo estándar Y-Type con hojas de carburo de tungsteno.....	20
Sección 9: Piezas de reemplazo	21
Sección 10: Otros productos para transportadores Flexco	23

Sección 1: información importante

1.1 Introducción general

En Flexco nos complace saber que ha seleccionado un limpiador de banda secundario Y-Type™ para su sistema de transportador.

Este manual le ayudará a comprender el funcionamiento de este producto y le ayudará para que funcione a la mayor eficiencia durante su vida de servicio.

Es esencial para un funcionamiento seguro y eficiente que la información y guías presentadas se comprendan e implementen adecuadamente. Este manual proporciona precauciones de seguridad, instrucciones de instalación, procedimientos de mantenimiento y sugerencias para solucionar problemas.

Sin embargo, si tiene alguna pregunta o problema que no está cubierto, visite nuestro sitio web o comuníquese a nuestro Departamento de servicio al cliente:

Servicio al cliente: 56-2-2896-7870

Visite www.flexco.com para conocer otras ubicaciones y productos de Flexco.

Lea completamente este manual y compártalo con cualquier otra persona que sea directamente responsable de la instalación, funcionamiento y mantenimiento de este limpiador. Aunque hemos intentado hacer que la instalación y las tareas de servicio sean lo más fáciles y sencillas posible, **es necesario asegurar una instalación correcta y realizar inspecciones y ajustes periódicos para mantener el funcionamiento óptimo.**

1.2 Beneficios para el usuario

La instalación correcta y el mantenimiento regular proporcionan los beneficios siguientes para su funcionamiento:

- Reduce el tiempo del transportador parado.
- Reduce mano de hora hombre.
- Reduce costos del presupuesto de mantenimiento.
- Aumenta la vida del limpiador de banda y otros componentes del transportador

1.3 Opción de servicio

El limpiador de banda secundario Y-Type™ está diseñado para que su personal en el sitio lo instale y le dé servicio fácilmente. Sin embargo, si prefiere el servicio completo de fábrica, comuníquese con su representante local de Flexco.

Sección 2: Precauciones y consideraciones de seguridad

Antes de instalar y operar el limpiador de banda secundario Y-Type™, es importante revisar y comprender la siguiente información de seguridad.

Hay actividades de instalación, mantenimiento y operaciones que involucran transportadores **fijos** y **en funcionamiento**. Cada caso tiene un protocolo de seguridad.

2.1 Transportadores fijos

Las actividades siguientes se llevan a cabo en transportadores fijos:

- Instalación
- Reemplazo de las hojas
- Reparaciones
- Ajustes de tensión
- Limpieza

PELIGRO

Es muy importante que se sigan las regulaciones de bloqueo/etiquetado (LOTO) según OSHA/MSHA, 29 CFR 1910.147, antes de llevar a cabo las actividades anteriores. Si no se utiliza LOTO, se expone a los trabajadores a comportamientos descontrolados del limpiador de banda ocasionados por el movimiento del transportador de banda. Puede provocar lesiones graves o la muerte.

Antes de trabajar:

- Debe bloquear/etiquetar la fuente de energía del transportador
- Desactive cualquier engranaje de tensión
- Despeje el transportador de banda o sujételo firmemente en su lugar

ADVERTENCIA

Utilice el equipo protector personal (PPE):

- Anteojos de protección
- Cascos
- Calzado de seguridad

En espacios reducidos, los resortes y los componentes pesados crean un sitio de trabajo que pone en riesgo ojos, pies y cráneo del trabajador.

El PPE se debe utilizar para controlar los peligros previsibles asociados con los limpiadores del transportador de banda. Se pueden evitar las lesiones graves.

2.2 Transportadores en funcionamiento

Hay dos tareas de rutina que se deben realizar mientras el transportador está en funcionamiento:

- Inspección del rendimiento de la limpieza
- Solución dinámica de problemas

PELIGRO

Cada limpiador de banda representa un peligro de compresión durante el funcionamiento. Nunca toque ni golpee un limpiador en funcionamiento. Los peligros del limpiador ocasionan amputación y atrapamiento instantáneo.

ADVERTENCIA

Los limpiadores de banda pueden convertirse en peligros de proyectil. Manténgase lo más alejado posible del limpiador y utilice anteojos de protección y casco. Los misiles pueden ocasionar lesiones graves.

ADVERTENCIA

Nunca ajuste nada en un limpiador en funcionamiento. Las rasgaduras y proyecciones imprevisibles de la banda pueden enredarse en los limpiadores y ocasionar movimientos violentos de la estructura del limpiador. El equipo que se agita violentamente puede ocasionar lesiones graves o la muerte.

Sección 3: Revisiones y opciones previas a la instalación

3.1 Lista de verificación

- Revise que el tamaño del limpiador sea el correcto para el ancho de la línea de banda
- Revise la caja del limpiador de banda y asegúrese de que todas las partes están incluidas
- Revise el listado de "Herramientas necesarias" que se encuentra en la parte superior de las instrucciones de instalación
- Revise el sitio del transportador:
 - Se instalará el limpiador en un chute
 - ¿Se hará la instalación en una polea motriz abierta que requiere estructura de montaje?

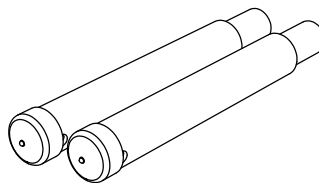
3.2 Accesorios opcionales de instalación

Los extensores del eje están disponibles para las estructuras del transportador no estándar y anchas.

77423

Juego de extensor para eje

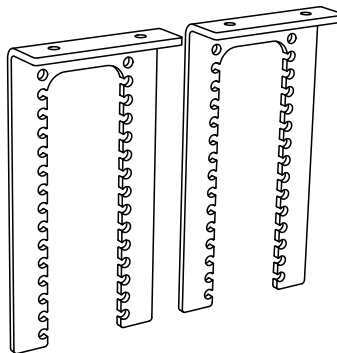
- Proporciona 750 mm (30") de longitud de eje extendido
- Incluye 2 extensores para eje



79844

Juego de soporte de caída YST

- Incluye 2 soportes de caída



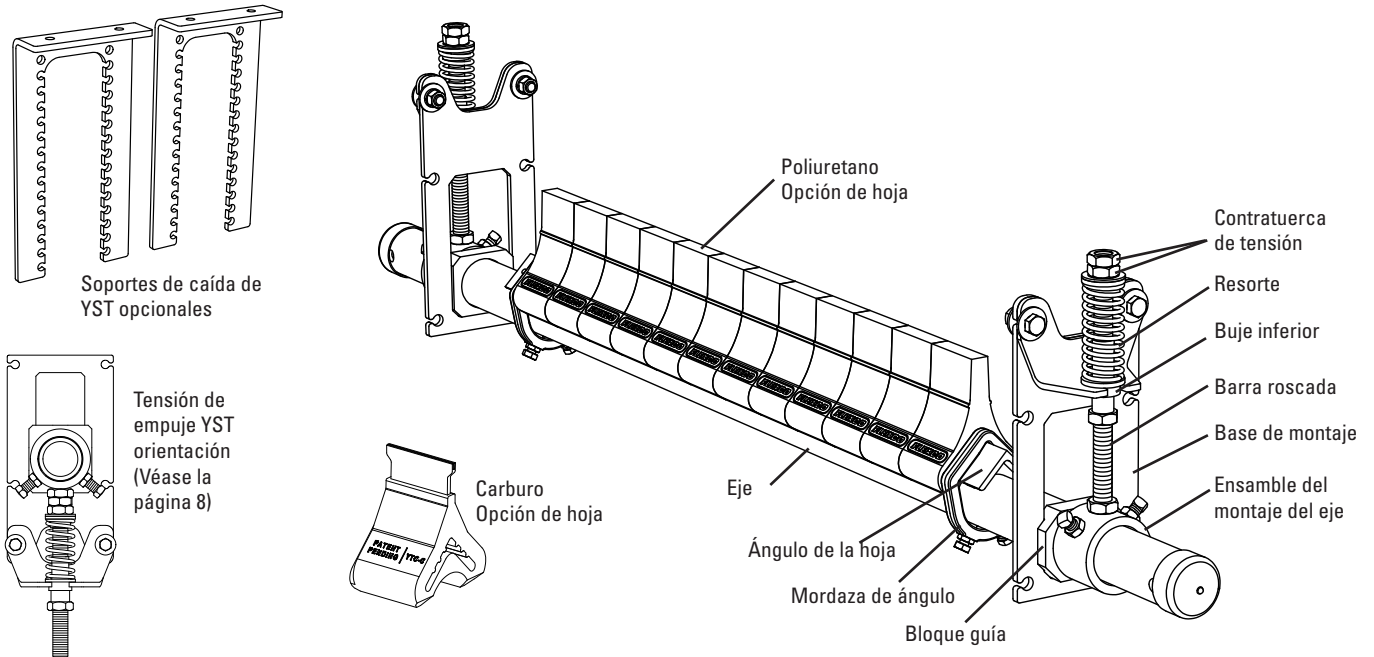
Accesorios opcionales para montaje

Descripción	Número de pedido	Código del artículo	Peso Kg
Juego de extensor para eje	RAPEK	77423	8.2
Juego de soporte de caída YST SD	YSTDBK	79844	12.6

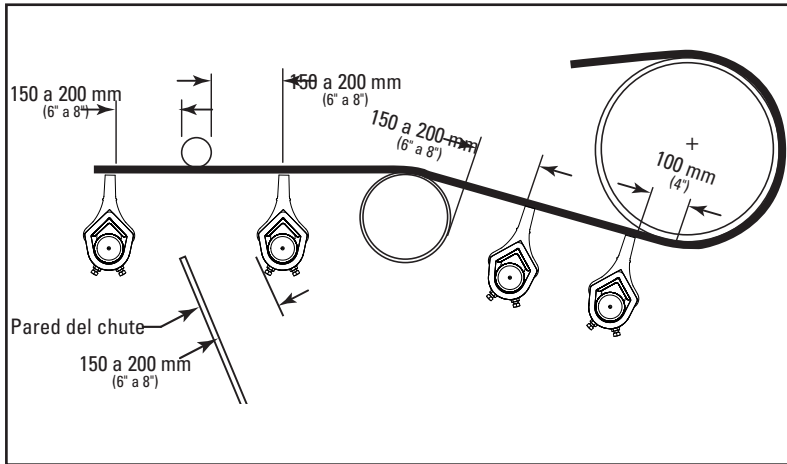
Tiempo de entrega: 1 día hábil

Sección 4: Instrucciones de instalación

4.1 Limpiador de banda secundario de trabajo estándar Y-Type™ - Tensión de elevación (Opción de poliuretano o carburo)



Etiquete y bloquee físicamente el transportador en la fuente de energía antes de empezar la instalación del limpiador.



Herramientas necesarias

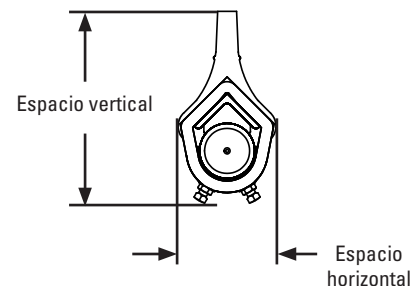
- Llave de 16 mm (5/8")
- Llave de 13 mm (1/2")
- Llave de 19 mm (3/4")
- Llave de 29 mm (1 1/8")
- Cinta métrica
- (2) mordazas en C de 150 mm (6") (para posicionamiento temporal de los soportes de montaje)
- Soplete cortador o máquina para soldar
- Marcador
- Bloqueos de canal y llave ajustable grande
- Ratchet con dado de 19 mm (3/4")

Antes de empezar:

- Para el montaje en el chute puede ser necesario cortar un orificio de acceso para permitir la instalación e inspecciones. (Consulte las medidas en el Paso 1).
- Siga todas las precauciones de seguridad cuando utilice un soplete.
- Si realiza una soldadura, proteja todas las roscas de grapas de las salpicaduras de soldadura.
- Para conocer los requerimientos del espacio para el limpiador, consulte la tabla a la derecha.

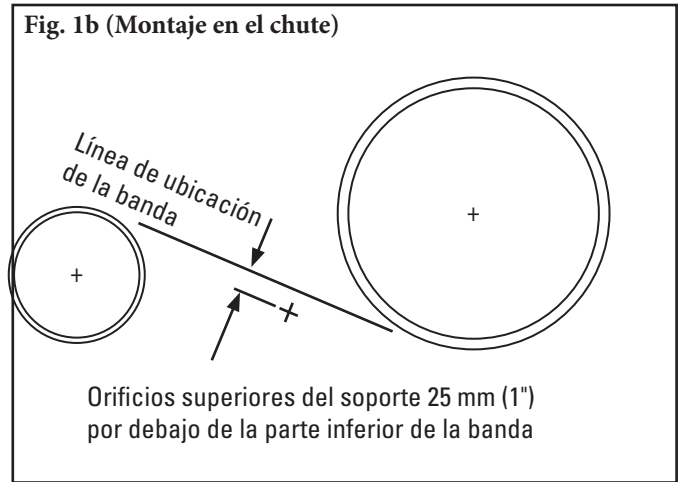
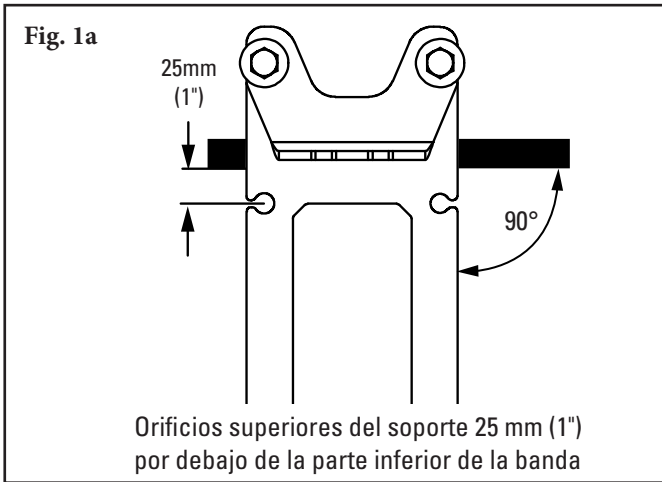
Requerimientos de espacio para la instalación

	Espacio vertical	Espacio horizontal
Poliuretano Tipo Y	210 mm (8 1/4")	108 mm (4 1/4")
Carburo Y-Type	184 mm (7 3/4")	108 mm (4 1/4")



Sección 4: Instrucciones de instalación (continuación)

4.1 Limpiador de banda secundario de trabajo estándar Y-Type™ - Tensión de elevación



1. **Instale las bases de montaje del tensor de resorte.** (Para tensión de empuje consulte instrucciones adicionales en la página 8.) Coloque la mordaza en la base de montaje en posición de manera que la pestaña superior de la base esté ubicada a una distancia adecuada sobre la parte inferior de la banda (Fig. 1a). Atornille primero la base de montaje en el lugar. Con el soporte giratorio colocado como se muestra en la Fig. 1a para tensión de elevación, atornille en su lugar la primera base de montaje. Ubique y marque la base de montaje en posición en el otro lado pero no la instale en este momento.

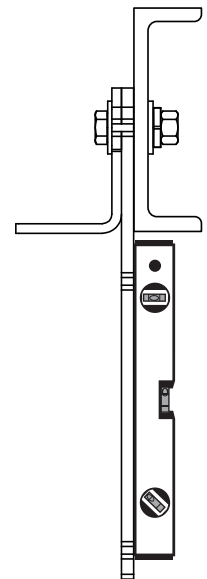
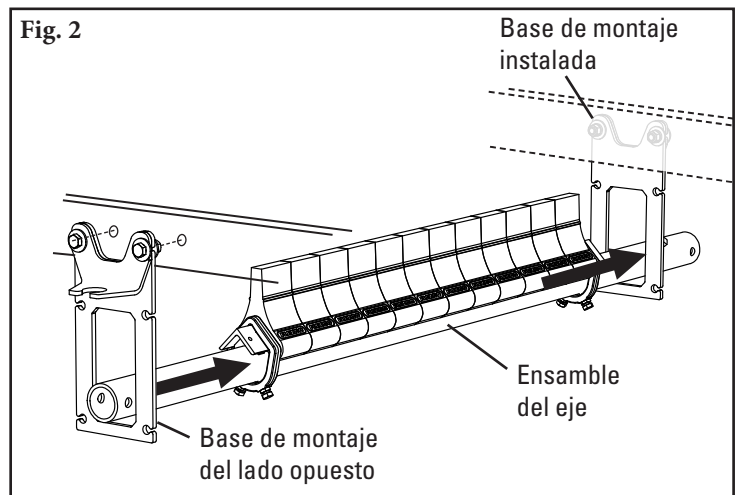
Para montaje en el chute: Para instalación en el chute se debe establecer primero una línea de ubicación de la banda. Trace una línea en el chute que duplique esta ubicación. Si la polea motriz y la polea de contracurvado están cerca, puede ser necesario asumir un transportador de banda aproximado entre las dos. En la ubicación determinada trace una línea perpendicular al transportador de banda. Haga una marca en la distancia adecuada sobre la parte inferior de la banda (Fig. 1b).

Ubique un soporte de montaje perpendicular a la línea de ubicación de la banda (Fig. 1b), alineando la brida del soporte de montaje superior con la marca realizada en el paso anterior. Atornille el soporte en su lugar. Repita este paso en el lado opuesto. Corte los orificios de acceso usando la plantilla de montaje que se incluye.

NOTA: Los soportes de montaje deben estar alineados en forma perpendicular a la banda.

NOTA: Si la estructura o el conducto está inclinado o desalineado, asegúrese de que el tensor o los soportes de montaje estén a plomo (Fig. 1c).

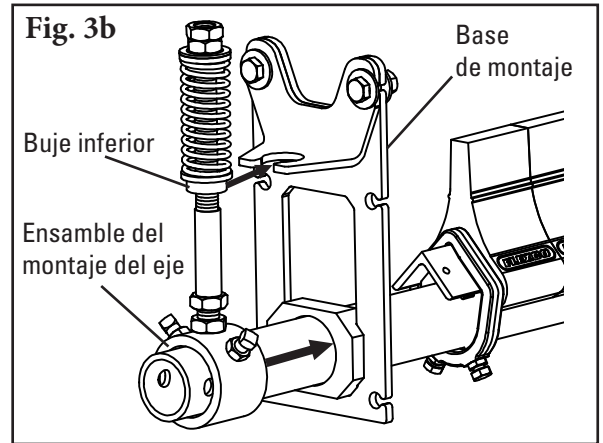
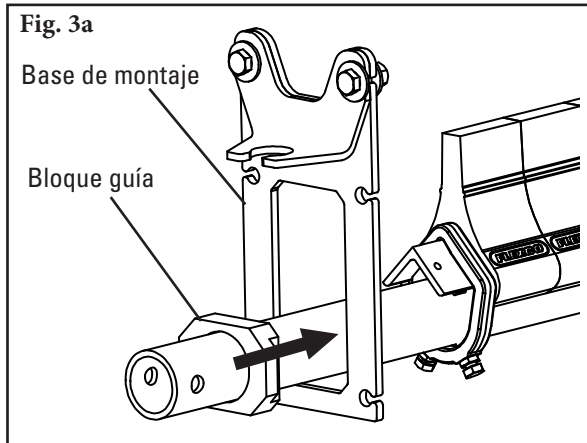
2. **Instale el eje.** Inserte el ensamble del eje en la base de montaje instalada desde el interior. Luego deslice la base de montaje del lado opuesto en el eje y atornille en su lugar (Fig. 2).



Sección 4: Instrucciones de instalación (continuación)

4.1 Limpiador de banda secundario de trabajo estándar Y-Type™ - Tensión de elevación

3. **Ensamble los tensores.** Deslice los bloques guía sobre cada extremo del eje y colóquelos en la base de montaje como se muestra (Fig. 3a). Deslice el ensamble del tensor sobre cada extremo del eje y coloque el buje inferior en la base de montaje (Fig. 3b).



4. **Asegure el eje.** Centro el eje/hojas en la banda y gire el eje hasta que las hojas estén perpendiculares a la banda. Apriete los dos tornillos y tuercas de sujeción en cada ensamble de tensor para bloquear el eje en su lugar (Fig. 4).
5. **Establezca la tensión de la hoja.** Afloje las contratuercas de tensión superiores en ambos lados y gire las tuercas hasta que se haya alcanzado la compresión correcta del resorte (Fig. 5). La compresión del resorte es determinada por la longitud del resorte. Vea la tabla a continuación para conocer la longitud del resorte correcta para su limpiador específico (poliuretano o carburo) y el ancho de banda.
6. **Establezca la manga de la barra de ajuste.** Después de establecer la tensión de la hoja, atornille la manga de la barra de ajuste en el buje de UHMW hasta que sobresalga 38 mm (1 1/2") (Fig. 6). Apriete la contratuerca de tensión de la manga de la barra de ajuste.

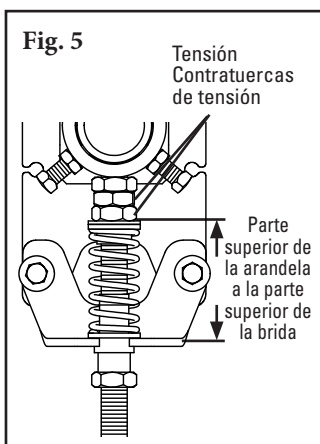
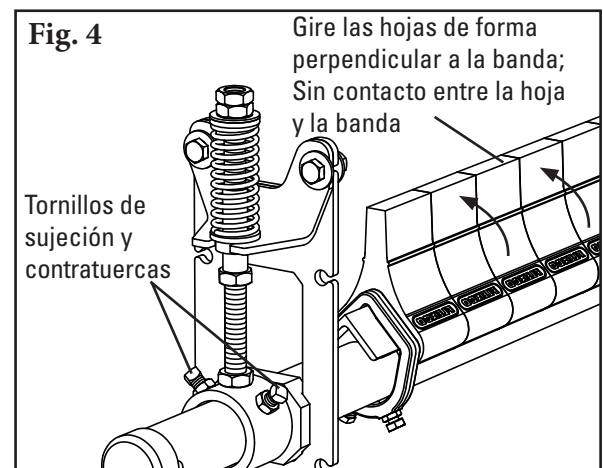
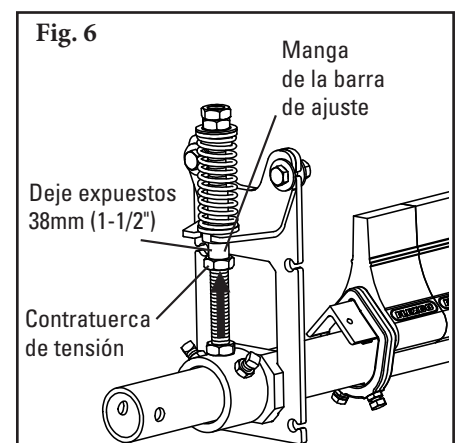


Tabla de longitudes de resorte de tensor YST SD

Ancho de la hoja	Punta de carburo		Punta de poliuretano				UHT rojo		Punta de poliuretano	
	Resortes plateados	Resortes amarillos	Resortes amarillos	Resortes púrpura	Resortes amarillos	Resortes púrpura	Resortes amarillos	Resortes púrpura		
mm pulg	mm pulg	mm pulg	mm pulg	mm pulg	mm pulg	mm pulg	mm pulg	mm pulg	mm pulg	
450 18	105 4 1/8	83 3 1/4	92 3 5/8	79 3 1/8	92 3 5/8					
600 24	102 4	73 2 7/8	86 3 3/8	70 2 3/4	86 3 3/8					
750 30	98 3 7/8	67 2 5/8	79 3 1/8	64 2 1/2	79 3 1/8					
900 36	95 3 3/4	57 2 1/4	73 2 7/8	57 2 1/4	73 2 7/8					
1050 42	92 3 5/8	NA	67 2 5/8	NA	67 2 5/8					
1200 48	89 3 1/2	NA	60 2 3/8	NA	60 2 3/8					

El sombreado indica la opción de resorte preferido.



Sección 4: Instrucciones de instalación (continuación)

4.2 Limpiador de banda secundario de trabajo estándar Y-Type™ - Tensión de empuje (Opción de poliuretano o carburo)

Fig. 1a

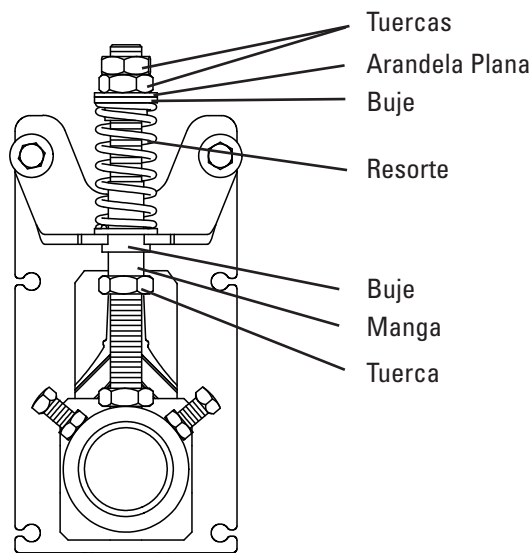
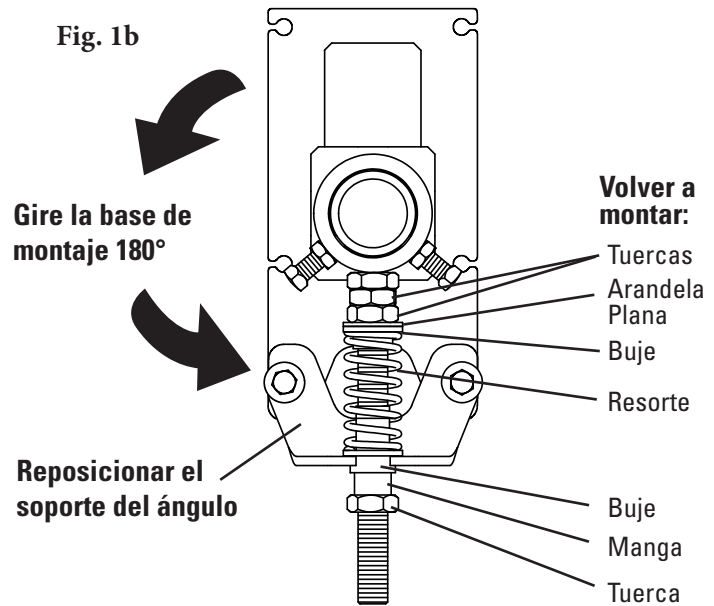


Fig. 1b



1. **Reconfigure el tensionador estándar modo "elevación" al modo "empuje hacia arriba".** Quite las 3 tuercas, rondana plana, 2 bujes, resorte y casquillo (fig.1a). Gire la base de montaje de modo que las dos bridas apunten hacia abajo y reposicione el soporte angular como se muestra en Fig. 1b. Reensamble los componentes en la varilla roscada en el orden que se muestra (Fig. 1b).
2. **Instale las bases de montaje del tensionador.** Monte las bases a la estructura o chute de manera que orificios superiores del soporte 25 mm (1") por debajo de la parte inferior de la banda (Fig. 2)
3. **Instale el eje del limpiador y ajuste el ángulo de la hoja.** Siga las instrucciones de instalación de los pasos 2-4 de las instrucciones del limpiador en páginas 6 y 7. Nota: asegure que los tornillos opresores del montaje de torsión del limpiador estén apretados para asegurar el eje del limpiador en su lugar antes de seguir al Paso 4.
4. **Ajuste de tensión de las hojas.** Gire las 2 tuercas superiores de tensión hasta que el resorte se comprima a la medida que se muestra en la Tabla de longitud de resorte en la parte inferior. Apriete ambas tuercas de tensión entre sí para prevenir que se aflojen.

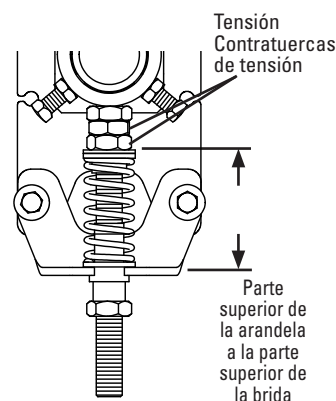
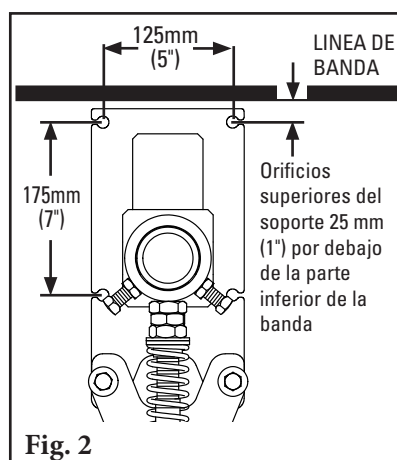


Tabla de longitudes de resorte de tensor YST SD

Ancho de la hoja	Punta de carburo		Punta de poliuretano				UHT rojo de poliuretano		Punta de poliuretano		
	Resortes plateados		Resorte amarillos		Resortes púrpura		Resorte amarillos		Resortes púrpura		
mm	pulg	mm	pulg	mm	pulg	mm	pulg	mm	pulg	mm	pulg
450	18	105	4 1/8	83	3 1/4	92	3 5/8	79	3 1/8	92	3 5/8
600	24	102	4	73	2 7/8	86	3 3/8	70	2 3/4	86	3 3/8
750	30	98	3 7/8	67	2 5/8	79	3 1/8	64	2 1/2	79	3 1/8
900	36	95	3 3/4	57	2 1/4	73	2 7/8	57	2 1/4	73	2 7/8
1050	42	92	3 5/8	NA	NA	67	2 5/8	NA	NA	67	2 5/8
1200	48	89	3 1/2	NA	NA	60	2 3/8	NA	NA	60	2 3/8

El sombreado indica la opción de resorte preferido.

5. **Confirme que el poste se mueva libremente.** Después de agregar tensión, empuje la barra hacia abajo y confirme que rebota / se mueva libremente. Si hay algún atasco, confirme que los tensores estén a plomo. Afloje los pernos de bloqueo y las tuercas y ajuste el collar hasta que el tensor se mueva libremente, luego apriete los pernos de bloqueo y las tuercas.

Sección 5: Pruebas y lista de verificación previa a la operación

5.1 Lista de verificación previa a la operación

- Vuelva a revisar que todas la grapas estén apretadas adecuadamente.
- Agregue tapas del eje.
- Aplique todas las etiquetas al limpiador.
- Revise la ubicación de la hoja en la banda.
- Asegúrese de que se han quitado todos los materiales de instalación y herramientas de la banda y área del transportador

5.2 Ejecución de las pruebas del transportador

- Ponga a funcionar el transportador por lo menos 15 minutos e inspeccione el rendimiento de limpieza.
- Si hay vibración o desea más eficiencia de limpieza, aumente la tensión de la hoja haciendo ajustes de compresión de 3 mm (1/8") en los tensores de resorte.
- Revise si los soportes de ajuste y las puntas tienen la tensión correcta.
- Haga ajustes según sea necesario.

NOTA: Observar el limpiador cuando está funcionando de manera adecuada ayudará a detectar problemas o cuando se necesiten ajustes posteriormente.

Sección 6: Mantenimiento

Los limpiadores de banda Flexco están diseñados para funcionar con un mantenimiento mínimo. Sin embargo, para mantener un rendimiento superior se requiere algún servicio. Cuando el limpiador se instala se debe establecer un programa de mantenimiento regular. Este programa asegurará que el limpiador funcione a una eficiencia óptima y que los problemas se puedan identificar y arreglar antes de que el limpiador deje de funcionar.

Se debe cumplir con todos los procedimientos de seguridad para la inspección del equipo (fijo o en operación).

El limpiador de banda secundario Y-Type™ opera en el extremo de descarga del transportador y está en contacto directo con la banda en movimiento. Solo se pueden realizar observaciones visuales mientras la banda está en funcionamiento. Las tareas de servicio solo se pueden realizar con el transportador detenido y observando los procedimientos de bloqueo/etiquetado.

6.1 Inspección de la nueva instalación

Después de que el nuevo limpiador ha funcionado por unos días se debe realizar una inspección visual para asegurar que el limpiador funcione adecuadamente. Realice los ajustes según se necesiten.

6.2 Inspección visual de rutina (cada 2 a 4 semanas)

Una inspección visual del limpiador y banda puede determinar si:

- La longitud del resorte es la longitud correcta para una tensión óptima
- El eje se puede mover hacia arriba y hacia abajo sin sujeciones de los tensores.
- La banda se ve limpia o si hay áreas que están sucias.
- La hoja está desgastada y es necesario reemplazarla.
- Hay daño en la hoja o en otros componentes del limpiador.
- Material fugitivo acumulado en el limpiador o en el área de transferencia.
- Hay daño de la cubierta a la banda.
- Hay vibración o rebote del limpiador en la banda.
- Hay acumulación de material en la polea de contracurvado (si se utiliza).
- Señales significativas de existencia de material que se regresa pegado a la banda.

Si encuentra cualquiera de las condiciones anteriores, se debe determinar cuándo se debe detener el transportador para dar mantenimiento al limpiador.

6.3 Inspección física de rutina (cada 6 a 8 semanas)

Cuando el transportador no está en funcionamiento y está adecuadamente bloqueado y etiquetado, se debe realizar una inspección física del limpiador para llevar a cabo las siguientes tareas:

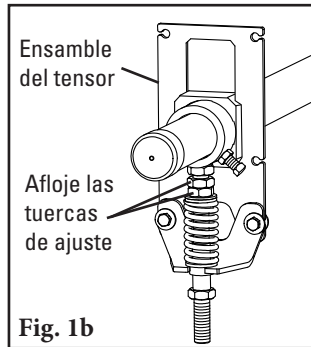
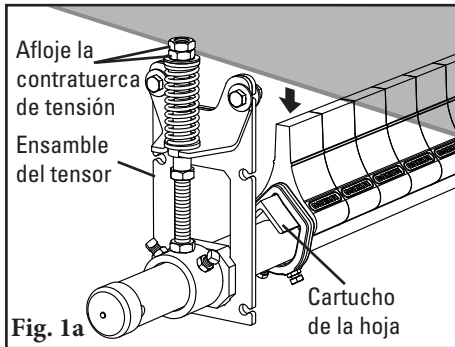
- Limpiar la acumulación de material de la hoja del limpiador y del eje.
- Verificar que el eje se pueda mover suavemente hacia arriba y hacia abajo.
- Inspeccionar atentamente si la hoja está desgastada o dañada de alguna manera. Reemplace si fuera necesario.
- Asegurar el contacto completo de la hoja a la banda.
- Inspeccionar si el eje del limpiador está dañado.
- Inspeccionar el ajuste y desgaste de todas las grapas. Apriete o reemplace según sea necesario.
- Reemplazar cualquier componente desgastado o dañado.
- Revisar la tensión de la hoja de limpiador a la banda. Ajuste la tensión si es necesario usando los pasos en la página 7 o 8.
- Cuando complete las tareas de mantenimiento, pruebe el transportador para asegurarse de que el limpiador funciona adecuadamente.

Sección 6: Mantenimiento (continuación)

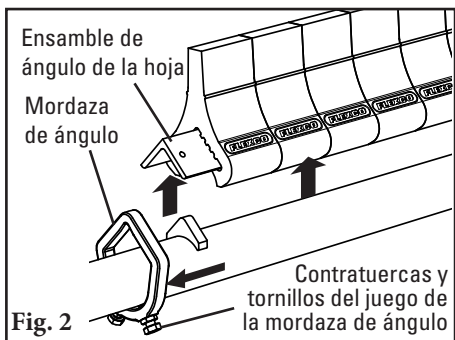
6.4 Instrucciones de reemplazo de la hoja (carburo o poliuretano)

ANTES DE EMPEZAR:

Bloquee y etiquete físicamente el transportador en la fuente de energía.



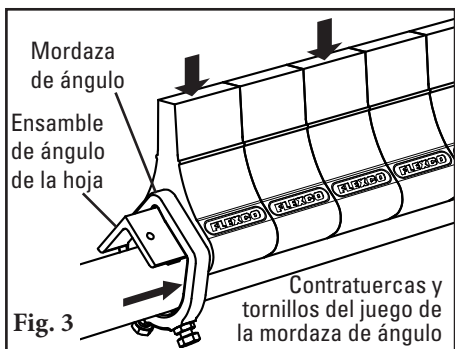
1. **Baje el limpiador fuera de la banda.** Afloje las contratuercas de tensión en las barras roscadas para eliminar la tensión y bajar el limpiador (Fig. 1a - Tensión de elevación; Fig. 1b - Tensión de empuje). Si está instalado en un chute, retire el ensamblaje del tensor del lado cercano para acceder al cartucho de la hoja.



2. **Elimine el ángulo de la hoja del eje.** Afloje las contratuercas de la mordaza de ángulo y los tornillos en ambos lados del limpiador (Fig. 2). Deslice las mordazas de ángulo de cada extremo de ángulo y retire el ensamblaje de ángulo de la hoja del eje.

3. **Reemplace los amortiguadores.** Los amortiguadores deben retirarse del ángulo al deslizarlos en cada extremo o se puede reemplazar de una vez el ángulo completo con todos los amortiguadores.

4. **Vuelva a instalar el ángulo de la hoja.** Coloque los nuevos amortiguadores y el ángulo en la parte posterior del eje y deslice las mordazas del ángulo de nuevo en el ángulo (Fig. 3). Apriete las contratuercas y los tornillos del juego de la mordaza de ángulo en ambos lados. Verifique que las hojas estén centradas y perpendiculares en la banda.



5. **Fije la tensión de la hoja.** Gire las tuercas de ajuste hasta que se haya alcanzado la compresión correcta del resorte (Fig. 4a y 4b). La compresión del resorte es determinada por la longitud del resorte. Consulte la tabla a continuación para conocer la longitud correcta del resorte para su ancho de banda.

6. **Ejecute pruebas del limpiador e inspeccione el rendimiento de limpieza.** Si hay vibración o desea más eficiencia de limpieza, aumente la tensión de la hoja haciendo ajustes de compresión de 1/8" (3mm) en los tensores de resorte.

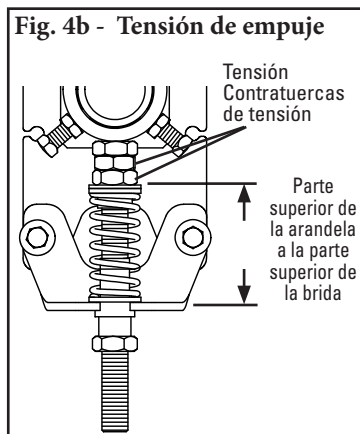
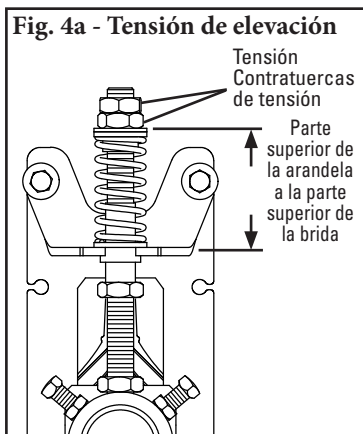


Tabla de longitudes de resorte de tensor YST SD

Ancho de la hoja	Punta de carburo		Punta de poliuretano				UHT rojo Punta de poliuretano				
	Resortes plateados		Resorte amarillos		Resortes púrpura		Resorte amarillos		Resortes púrpura		
mm	pulg	mm	pulg	mm	pulg	mm	pulg	mm	pulg	mm	pulg
450	18	105	4 1/8	83	3 1/4	92	3 5/8	79	3 1/8	92	3 5/8
600	24	102	4	73	2 7/8	86	3 3/8	70	2 3/4	86	3 3/8
750	30	98	3 7/8	67	2 5/8	79	3 1/8	64	2 1/2	79	3 1/8
900	36	95	3 3/4	57	2 1/4	73	2 7/8	57	2 1/4	73	2 7/8
1050	42	92	3 5/8	NA	NA	67	2 5/8	NA	NA	67	2 5/8
1200	48	89	3 1/2	NA	NA	60	2 3/8	NA	NA	60	2 3/8

El sombreado indica la opción de resorte preferido.

Sección 6: Mantenimiento (continuación)

6.5 Registro de mantenimiento

Número/Nombre del transportador _____

Fecha: _____ Trabajo realizado por: _____ Cotización de servicio N.º _____

Actividad: _____

Fecha: _____ Trabajo realizado por: _____ Cotización de servicio N.º _____

Actividad: _____

Fecha: _____ Trabajo realizado por: _____ Cotización de servicio N.º _____

Actividad: _____

Fecha: _____ Trabajo realizado por: _____ Cotización de servicio N.º _____

Actividad: _____

Fecha: _____ Trabajo realizado por: _____ Cotización de servicio N.º _____

Actividad: _____

Fecha: _____ Trabajo realizado por: _____ Cotización de servicio N.º _____

Actividad: _____

Fecha: _____ Trabajo realizado por: _____ Cotización de servicio N.º _____

Actividad: _____

Fecha: _____ Trabajo realizado por: _____ Cotización de servicio N.º _____

Actividad: _____

Sección 6: Mantenimiento (continuación)

6.6 Lista de verificación de mantenimiento del limpiador

Sitio: _____ Inspeccionado por: _____ Fecha: _____

Limpiador da correia: _____ Número de série: _____

Información de línea de la banda:

Número de línea de la banda: _____ Condición de la banda: _____

Ancho de banda: 450mm (18") 600mm (24") 750mm (30") 900mm (36") 1050mm (42") 1200mm (48")

Diámetro de la polea motriz (banda y recubrimiento) _____

Velocidad de la banda: _____ pies por minuto Espesor de la banda: _____

Empalme de banda: _____ Condición del empalme: _____ Número de empalmes: _____ Desbastado Sin desbastar

Material transportado: _____

Días por semana de funcionamiento: _____ Horas por día de funcionamiento: _____

Duración de la hoja:

Fecha de instalación de la hoja: _____ Fecha de inspección de la hoja: _____ Duración estimada de la hoja: _____

¿Tiene contacto completo la hoja con la banda? Si No

Desgaste de la hoja: Izquierda _____ Media _____ Derecha _____

Condición de la hoja: Bueno Ranurada Curvada Banda sin contacto Dañada

Medida del resorte: Requerido _____ Actualmente _____

Se ajustó el limpiador: Si No

Condición del eje: Bueno Doblado Desgastado

Recubrimiento: Recubrimiento para deslizamiento Cerámica Caucho Otros Ninguno

Condición del recubrimiento: Bueno Malo Otros _____

Rendimiento total del limpiador: (Califique lo siguiente de 1 a 5, 1= muy deficiente y 5 = muy bueno)

Apariencia: Comentarios: _____

Ubicación: Comentarios: _____

Mantenimiento: Comentarios: _____

Rendimiento: Comentarios: _____

Otros comentarios _____

Sección 7: Solución de problemas

Problema	Posibles causas	Posibles soluciones
Vibración	Tornillos de sujeción del limpiador sin fijar	Asegúrese de que todas las tuercas de bloqueo estén apretadas (Loctite)
	El limpiador no está colocado correctamente	Asegúrese de que el limpiador esté colocado correctamente (revise el ángulo de las hojas)
	Tensión de la banda demasiado alta	Asegúrese de que el limpiador se pueda ajustar a la banda o reemplácelo con un limpiador alternativo secundario Flexco®
	Vibración de la banda	Introduzca un rodillo estabilizador para aplanar la banda
	Limpiador con demasiada tensión	Asegúrese de que el limpiador tenga la tensión correcta
	Limpiador con poca tensión	Asegúrese de que el limpiador tenga la tensión correcta
Acumulación de material en el limpiador	El limpiador no está colocado correctamente	Asegúrese de que el limpiador esté colocado correctamente (revise el ángulo de las hojas)
	Acumulación en chute	Asegúrese de que el limpiador no esté ubicado demasiado cerca de la parte de atrás del chute, permitiendo acumulación
	Limpiador con sobrecarga	Introduzca el prelimpiador Flexco
	Material pegajoso excesivo	Limpie frecuentemente la acumulación de la unidad
El limpiador no se ajusta a la banda	El limpiador no está colocado correctamente	Asegúrese de que el limpiador esté colocado correctamente (revise el ángulo de las hojas)
	Tensión de la banda demasiado alta	Asegúrese de que el limpiador se pueda ajustar a la banda, introduzca un rodillo estabilizador o reemplácelo con un limpiador secundario alternativo de Flexco
	Vibración de la banda	Introduzca un rodillo estabilizador para aplanar la banda
	El limpiador no se puede ajustar	Asegúrese de que el limpiador se pueda ajustar a la banda, introduzca un rodillo estabilizador o reemplácelo con un limpiador secundario alternativo de Flexco
Material que pasa por el limpiador	El limpiador no está colocado correctamente	Asegúrese de que el limpiador esté colocado correctamente (revise el ángulo de las hojas)
	Tensión del limpiador demasiado baja	Asegúrese de que el limpiador tenga la tensión correcta
	Hoja de limpiador dañada/desgastada	Revise si la hoja está desgastada, dañada o astillada, reemplace cuando sea necesario
	Limpiador con sobrecarga	Introduzca el prelimpiador Flexco
	Vibración de la banda	Introduzca un rodillo estabilizador para aplanar la banda
	Banda desgastada o con ranuras	Introduzca aerosol de agua al eje
	El limpiador no se puede ajustar	Asegúrese de que el limpiador se pueda ajustar a la banda, introduzca un rodillo estabilizador o reemplácelo con un limpiador secundario alternativo de Flexco
Material faltante solo en el centro de la banda	Banda ahuecada	Instale un rodillo estabilizador y restablezca el ángulo de la hoja
	Hoja de limpiador dañada/desgastada	Revise si la hoja está desgastada, dañada o astillada, reemplace cuando sea necesario
Material faltante solo en los bordes externos	Banda ahuecada	Instale un rodillo estabilizador y restablezca el ángulo de la hoja
	Hoja de limpiador dañada/desgastada	Revise si la hoja está desgastada, dañada o astillada, reemplace cuando sea necesario
Sujeciones de los tensores	Los tensores no están alineados correctamente	Ajuste las bases de montaje hasta que el recorrido de los tensores no tenga sujeciones. Consulte las instrucciones para requisitos de alineación

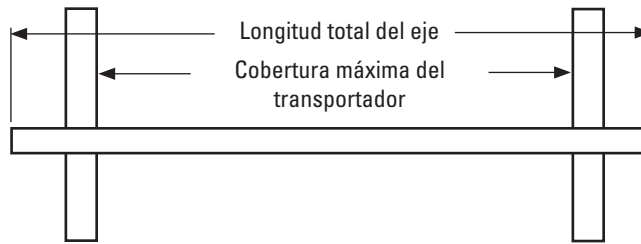
Sección 8: Especificaciones y esquemas CAD

8.1 Guías y especificaciones

Especificaciones de la longitud del eje

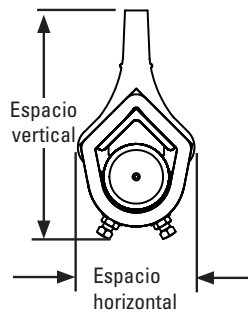
Tamaño del limpiador		Longitud del eje		Cobertura máxima del transportador	
pulg.	mm	pulg.	mm	pulg.	mm
18	450	48	1200	40	1025
24	600	54	1350	46	1175
30	750	60	1500	52	1325
36	900	66	1650	58	1475
42	1050	72	1800	64	1625
48	1200	78	1950	70	1775

Longitud del eje: Banda +30" (750mm)
 Diámetro del eje: 2-3/8" (60mm)



Guía de espacio para la instalación

Tipo de limpiador	Ancho de banda/ tamaño del limpiador		Espacio horizontal requerido		Espacio vertical requerido	
	pulg.	mm	pulg.	mm	pulg.	mm
Poliuretano Y-Type®	18 - 48	450 - 1200	4 1/4	110	8 1/4	210
Carburo Y-Type	18 - 48	450 - 1200	4 1/4	110	7 3/4	184



Especificaciones de la hoja Y-Type

Amortiguador	Dureza	Rango de temperatura
Púrpura (estándar)	86A	-30° a 180 °F -35° a 82 °C
Blanco (Clasificación de alimentos) ‡	83A	-30° a 180 °F -35° a 82 °C
Roja (temperatura ultra alta)	90A	Up to 200° C (400° F) Spikes to 232° C (450° F)
Carburo	86A	-30° a 180 °F -35° a 82 °C

‡Todos los ingredientes usados en la formulación de poliuretano de esta hoja cumplen con los requerimientos relevantes de 21 CFR (Código FDA de los reglamentos federales) para usar en aplicaciones de alimentos disecados a granel repetidos

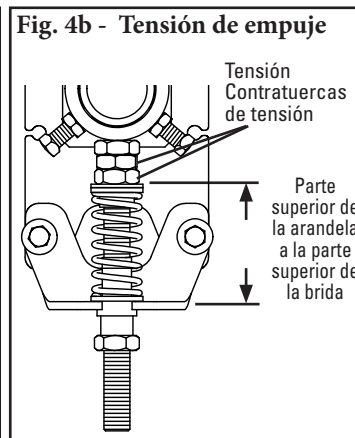
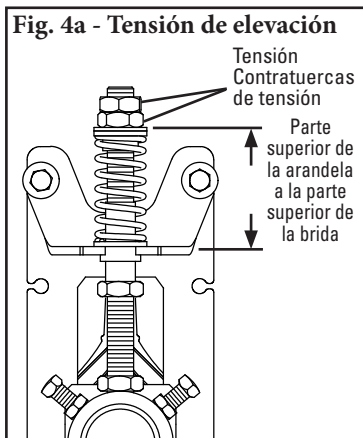


Tabla de longitudes de resorte de tensor YST SD

Ancho de la hoja	Punta de carburo	Punta de poliuretano				UHT rojo Punta de poliuretano					
		Resortes plateados		Resorte amarillos		Resortes púrpura		Resorte amarillos		Resortes púrpura	
mm	pulg	mm	pulg	mm	pulg	mm	pulg	mm	pulg	mm	pulg
450	18	105	4 1/8	83	3 1/4	92	3 5/8	79	3 1/8	92	3 5/8
600	24	102	4	73	2 7/8	86	3 3/8	70	2 3/4	86	3 3/8
750	30	98	3 7/8	67	2 5/8	79	3 1/8	64	2 1/2	79	3 1/8
900	36	95	3 3/4	57	2 1/4	73	2 7/8	57	2 1/4	73	2 7/8
1050	42	92	3 5/8	NA	NA	67	2 5/8	NA	NA	67	2 5/8
1200	48	89	3 1/2	NA	NA	60	2 3/8	NA	NA	60	2 3/8

El sombreado indica la opción de resorte preferido.

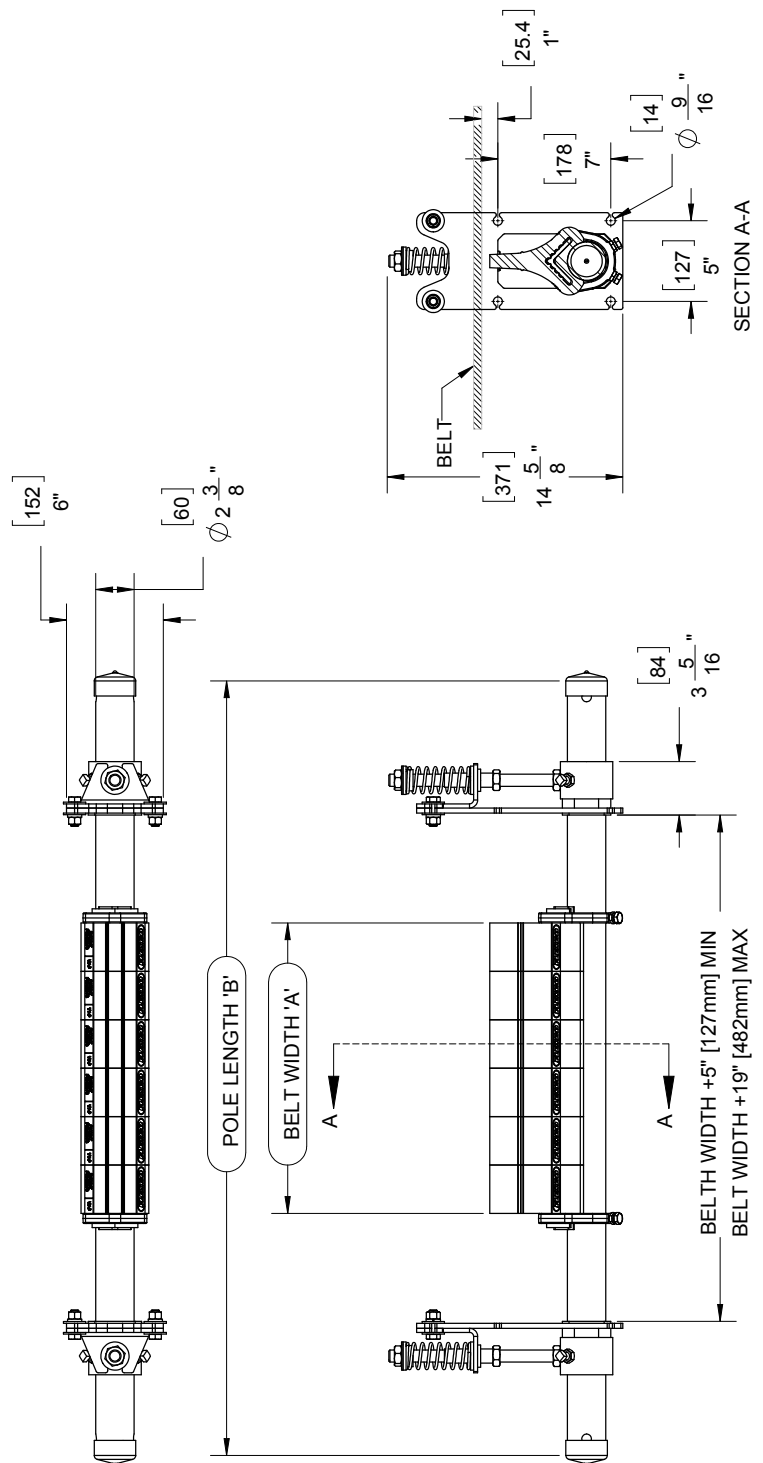
Especificaciones:

- Velocidad máxima de la banda.....600 FPM (3M/seg)
- Longitud de desgaste.....de la hoja utilizable 50mm (2")
6mm (1/4") (Carburo)
- Materiales de la hoja..... **Púrpura:** Poliuretano (mezcla exclusiva resistente a la abrasión y el uso prolongado)
Blanco: Poliuretano (resistencia química/clasificación de alimentos)
Roja: Poliuretano (temperatura ultra alta)
Carburo: Carburo de tungsteno
- Disponible para anchos de banda450 mm a 1200 mm (18" a 48") Hay otros tamaños disponibles a solicitud
- CEMA Clasificación CleanerClase 2 (De serie con palas de poliuretano)
Class 3 (De serie con cuchillas de carburo)

Sección 8: Especificaciones y esquemas CAD (continuación)

8.2 Diagramas de CAD: Y-Type™ poliuretano

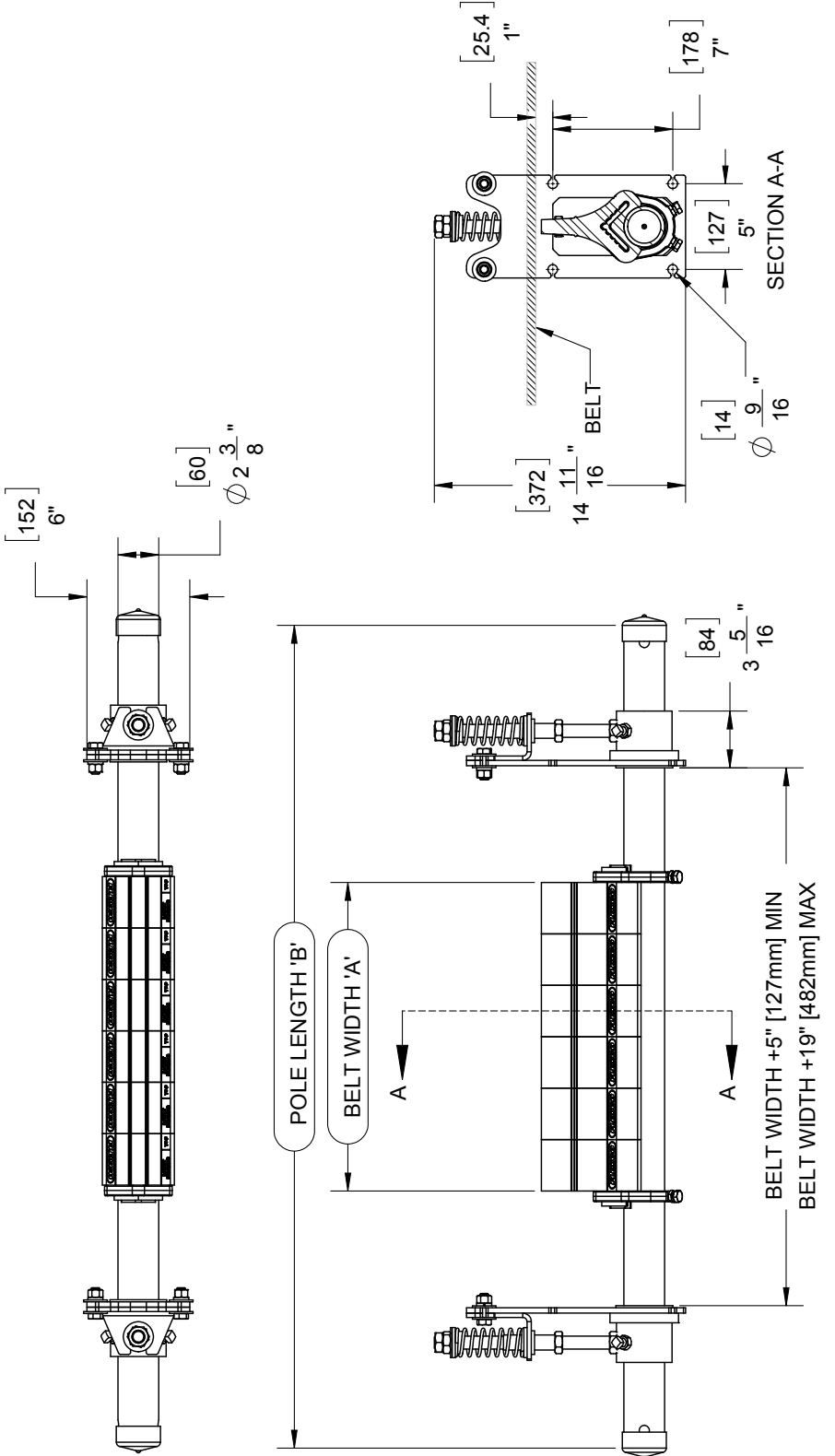
SPECIFICATIONS		BLADE TYPE	ORDER NUMBER	ITEM CODE	ITEM 1		ITEM 2	
BELT WIDTH 'A'	POLE LENGTH 'B'				ORDER NUMBER	ITEM CODE		BLADE ANGLE
(IN)	(IN) (mm)							
18	48 (1219)	PURPLE	YT-18S	79765	YTP-18/450	79587	YTA-18/450	79593
	48 (1219)	WHITE	YTW-18S	79771				
24	54 (1371)	PURPLE	YT-24S	79766	YTP-24/600	79588	YTA-24/600	79594
	54 (1371)	WHITE	YTW-24S	79772				
30	60 (1524)	PURPLE	YT-30S	79767	YTP-30/750	79589	YTA-30/750	79595
	60 (1524)	WHITE	YTW-30S	79773				
36	66 (1676)	PURPLE	YT-36S	79768	YTP-36/900	79590	YTA-36/900	79596
	66 (1676)	WHITE	YTW-36S	79774				
42	72 (1829)	PURPLE	YT-42S	79769	YTP-42/1050	79591	YTA-42/1050	79597
	72 (1829)	WHITE	YTW-42S	79775				
48	78 (1981)	PURPLE	YT-48S	79770	YTP-48/1200	79592	YTA-48/1200	79598
	78 (1981)	WHITE	YTW-48S	79776				



Sección 8: Especificaciones y esquemas CAD (continuación)

8.4 CAD Drawing – Y-Type™ Roja UHT Poliuretano

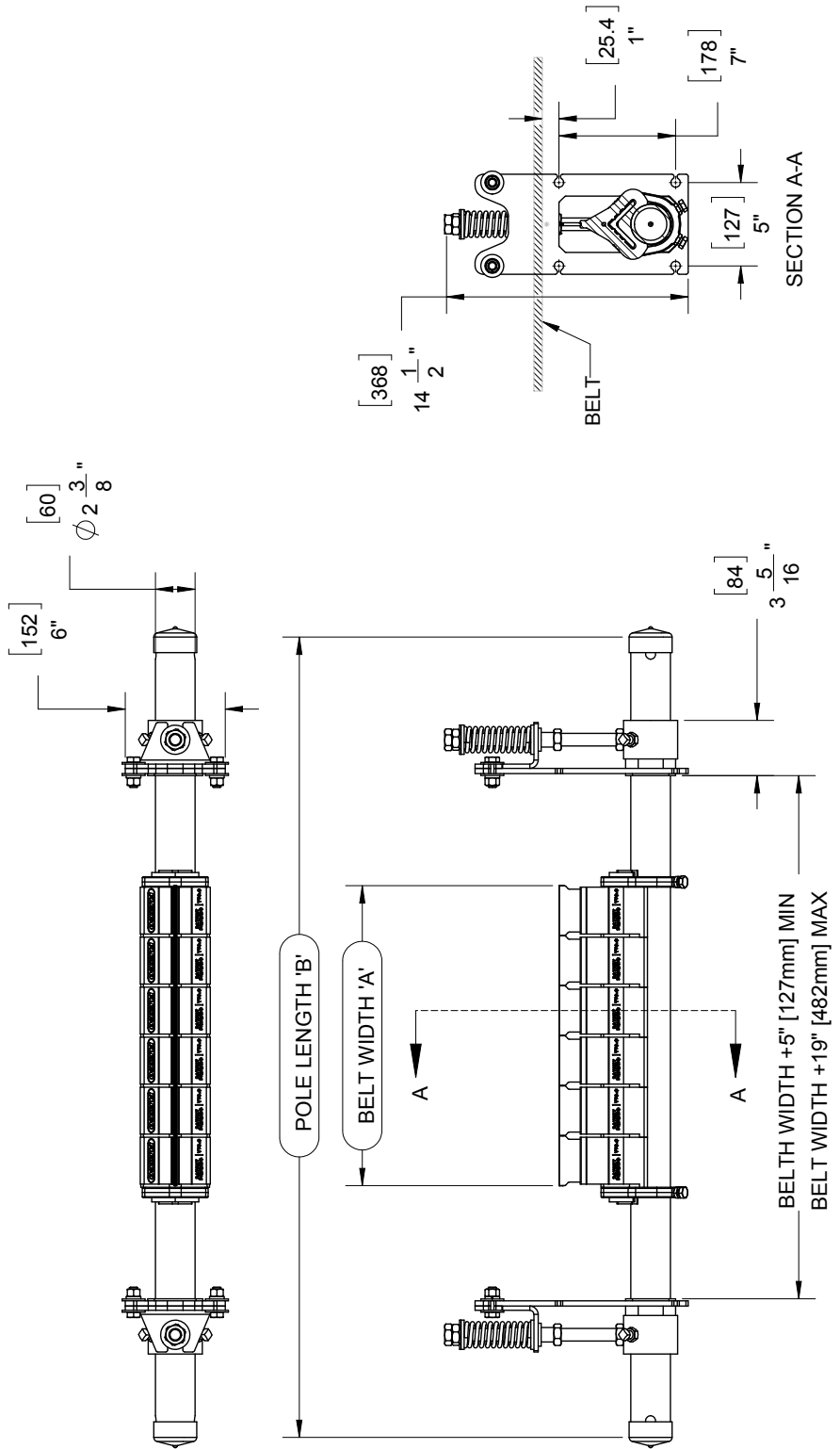
SPECIFICATIONS			ITEM 1		ITEM 2	
BELT WIDTH 'A'	POLE LENGTH 'B'	ORDER NUMBER	POLE		BLADE ANGLE	
			ORDER NUMBER	ITEM CODE	ORDER NUMBER	ITEM CODE
(mm)	(mm)					
(IN)	(IN)					
18	450	YTR-18S	YTP-18/450	79587	YTA-18/450	79593
24	600	YTR-24S	YTP-24/600	79588	YTA-24/600	79594
30	700	YTR-30S	YTP-30/750	79589	YTA-30/750	79595
36	900	YTR-36S	YTP-36/900	79590	YTA-36/900	79596
42	1050	YTR-42S	YTP-42/1050	79591	YTA-42/1050	79597
48	1200	YTR-48S	YTP-48/1200	79592	YTA-48/1200	79598



Sección 8: Especificaciones y esquemas CAD (continuación)

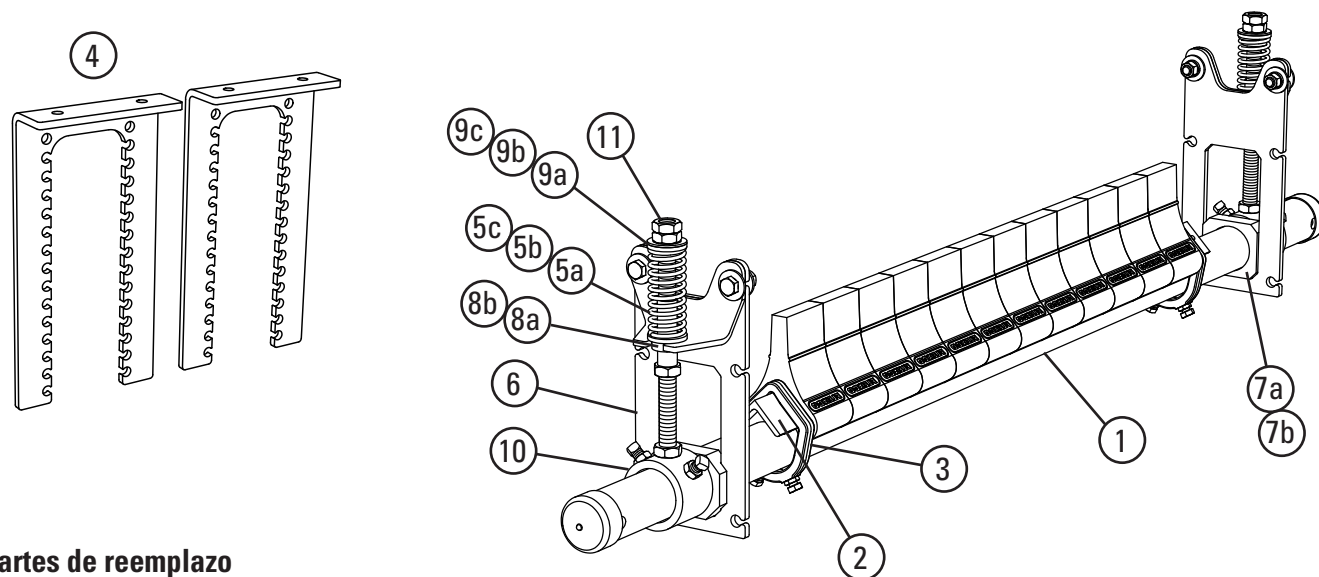
8.3 Diagramas de CAD: Carburo Y-Type™

SPECIFICATIONS			ORDER NUMBER	ITEM CODE	ITEM ① POLE		ITEM ② BLADE ANGLE	
BELT WIDTH 'A'	POLE LENGTH 'B'	ORDER NUMBER			ITEM CODE	ORDER NUMBER	ITEM CODE	
(IN)	(MM)	(IN)	(MM)					
18	450	48	1219	YTP-18/450	79587	YTA-18/450	79593	
24	600	54	1371	YTP-24/600	79588	YTA-24/600	79594	
30	700	60	1524	YTP-30/750	79589	YTA-30/750	79595	
36	900	66	1676	YTP-36/900	79590	YTA-36/900	79596	
42	1050	72	1829	YTP-42/1050	79591	YTA-42/1050	79597	
48	1200	78	1981	YTP-48/1200	79592	YTA-48/1200	79598	



Sección 9: Lista de piezas de reemplazo

9.1 Lista de piezas de reemplazo limpiador de banda secundario Y-Type™



Partes de reemplazo

REF	DESCRIPCIÓN	NÚMERO DE PEDIDO	CÓDIGO DEL ARTICULO	PESO Kg
1	Eje Y-Type™ de 450 mm (18")	YTP-18/450	79587	9.2
	Eje Y-Type de 600 mm (24")	YTP-24/600	79588	10.3
	Eje Y-Type de 750 mm (30")	YTP-30/750	79589	11.5
	Eje Y-Type de 900 mm (36")	YTP-36/900	79590	12.6
	Eje Y-Type de 1050 mm (42")	YTP-42/1050	79591	13.7
	Eje Y-Type de 1200 mm (48")	YTP-48/1200	79592	14.9
2	Ángulo de amortiguador Y-Type de 450 mm (18")	YTA-18/450	79593	2.6
	Ángulo de amortiguador Y-Type de 600 mm (24")	YTA-24/600	79594	3.3
	Ángulo de amortiguador Y-Type de 750 mm (30")	YTA-30/750	79595	4.0
	Ángulo de amortiguador Y-Type de 900 mm (36")	YTA-36/900	79596	4.7
	Ángulo de amortiguador Y-Type de 1050 mm (42")	YTA-42/1050	79597	5.0
	Ángulo de amortiguador Y-Type de 1200 mm (48")	YTA-48/1200	79598	6.2
3	Mordaza de ángulo* Y-Type (2 mordazas)	YTAC	79623	1.0
4	Juego de soporte de caída YST (2 soportes)	YSTDBK	79844	9.0
5a	Resorte plateado YST (para limpiadores de carburo Y-Type)	CTS-S	77743	0.2
5b	Resorte amarillo YST (para limpiadores de poliuretano Y-Type)	YSTS-Y	79795	0.1
5c	Resorte púrpura YST (para limpiadores de poliuretano Y-Type)	YSTS-P	79796	0.2
6	Soporte de montaje YST	YSTMB	79843	1.5
7a	Juego de bloque guía YST (par)	YSTGBK	79845	0.2
7b	Juego de bloque guía YST UHT (par)	YSTGBK-R	91811	0.2
8a	Juego de buje inferior YST (par)	YSTLBK	79846	0.05
8b	Juego de buje inferior YST UHT (par)	YSTLBK-R	91812	0.05
9a	Juego de buje superior blanco YST (par)	YSTTBK-W	79847	0.05
9b	Juego de buje superior negro YST (par)	YSTTBK-B	79855	0.05
9c	Juego de buje superior rojas YST (par)	YSTBKPU-R	91813	0.05
10	Juego de montaje de eje YST*	YSTPMK	79848	2.0
11	Juego de tuercas de ajuste de barra YST	YSTANK	79857	0.1
-	Tensor con resorte plateado YST (par) (incluye 2 de cada artículo 5a, 6, 10, 11; 1 de cada artículo 7a, 8a, 9a) para bandas 450 a 1200 mm (18 a 48"), hojas de carburo	YST-S	79838	8.5
-	Tensor con resorte amarillo YST (par) (incluye 2 de cada artículo 5b, 6, 10, 11; 1 de cada artículo 7a, 8a, 9a) para bandas 450 a 750 mm (18 a 30"), hojas de poliuretano	YST-Y	79836	8.3
-	Tensor con resorte púrpura YST (par) (incluye 2 de cada artículo 5c, 6, 10, 11; 1 de cada artículo 7a, 8a, 9a) para bandas 900 a 1200 mm (36 a 48"), hojas de poliuretano	YST-P	79837	8.4
-	Tensor con resorte amarillo YST (par) (incluye 2 de cada artículo 5b, 6, 10, 11; 1 de cada artículo 7b, 8b, 9c) para bandas 450 a 750 mm (18 a 30"), hojas de poliuretano	YST-Y-R	91814	8.3
-	Tensor con resorte púrpura YST (par) (incluye 2 de cada artículo 5c, 6, 10, 11; 1 de cada artículo 7b, 8b, 9c) para bandas 900 a 1200 mm (36 a 48"), hojas de poliuretano	YST-P-R	91815	8.4

*Equipo incluido

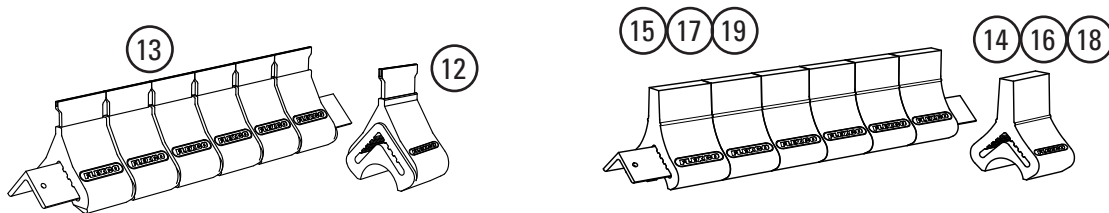
Tiempo de entrega: 1 día hábil

Tabla de selección para tensor de resorte

Ancho de la hoja de limpiador	79838 YST-S	79836 YST-Y	79837 YST-P	91814 YST- Y-R	91815 YST- P-R
Carburo 450 a 1200 mm (18" a 48")	X				
Poliuretano 450 a 750 mm (18" a 30")		X			
Poliuretano 900 a 1200 mm (36" a 48")			X		
Rojas UHT PU 450 - 750mm (18" - 30")				X	
Rojas UHT PU 900 - 1200mm (36" - 48")					X

Sección 9: Lista de piezas de reemplazo (continuación)

9.1 Lista de piezas de reemplazo limpiador de banda secundario Y-Type™



Hojas de reemplazo/Cartuchos de la hoja

REF	DESCRIPCIÓN	NÚMERO DE PEDIDO	CÓDIGO DEL ARTICULO	PESO Kg
12	Cartucho de la hoja de carburo Y-Type de 450 mm (18")	YCART-18/450-TC	79811	5.7
	Cartucho de la hoja de carburo Y-Type de 600 mm (24")	YCART-24/600-TC	79812	7.5
	Cartucho de la hoja de carburo Y-Type de 750 mm (30")	YCART-30/750-TC	79813	9.3
	Cartucho de la hoja de carburo Y-Type de 900 mm (36")	YCART-36/900-TC	79814	24.2
	Cartucho de la hoja de carburo Y-Type de 1050 mm (42")	YCART-42/1050-TC	79815	11.0
	Cartucho de la hoja de carburo Y-Type de 1200 mm (48")	YCART-48/1200-TC	79816	14.5
	Cartucho de la hoja púrpura Y-Type de 1200 mm (48")	YCART-48/1200-P	79622	15.0
14	Hoja de poliuretano púrpura Y-Type (individual)	YT-P	79573	0.5
	Cartucho de la hoja púrpura Y-Type de 450 mm (18")	YCART-18/450-P	79617	6.0
	Cartucho de la hoja púrpura Y-Type de 600 mm (24")	YCART-24/600-P	79618	7.8
	Cartucho de la hoja púrpura Y-Type de 750 mm (30")	YCART-30/750-P	79619	9.6
	Cartucho de la hoja púrpura Y-Type de 900 mm (36")	YCART-36/900-P	79620	11.4
	Cartucho de la hoja púrpura Y-Type de 1050 mm (42")	YCART-42/1050-P	79621	13.2
	Cartucho de la hoja púrpura Y-Type de 1200 mm (48")	YCART-48/1200-P	79622	15.0
16	Hoja de poliuretano blanca Y-Type (individual)	YT-W	79572	0.5
	Cartucho de la hoja blanca Y-Type de 450 mm (18")	YCART-18/450-W	79611	6.0
	Cartucho de la hoja blanca Y-Type de 600 mm (24")	YCART-24/600-W	79612	7.8
	Cartucho de la hoja blanca Y-Type de 750 mm (30")	YCART-30/750-W	79613	9.6
	Cartucho de la hoja blanca Y-Type de 900 mm (36")	YCART-36/900-W	79614	11.4
	Cartucho de la hoja blanca Y-Type de 1050 mm (42")	YCART-42/1050-W	79615	13.2
	Cartucho de la hoja blanca Y-Type de 1200 mm (48")	YCART-48/1200-W	79616	15.0
18	Hoja de poliuretano rojas Y-Type (individual)	YT-R	91804	0.5
	Cartucho de la hoja rojas Y-Type de 450 mm (18")	YCART-18/450-R	91805	6.0
	Cartucho de la hoja rojas Y-Type de 600 mm (24")	YCART-24/600-R	91806	7.8
	Cartucho de la hoja rojas Y-Type de 750 mm (30")	YCART-30/750-R	91807	9.6
	Cartucho de la hoja rojas Y-Type de 900 mm (36")	YCART-36/900-R	91808	11.4
	Cartucho de la hoja rojas Y-Type de 1050 mm (42")	YCART-42/1050-R	91809	13.2
	Cartucho de la hoja rojas Y-Type de 1200 mm (48")	YCART-48/1200-R	91810	15.0

Tiempo de entrega: 1 día hábil

Hojas requeridas según tamaño del limpiador

mm	450	600	750	900	1050	1200
pulg.	18	24	30	36	42	48
Número de hojas	6	8	10	12	14	16

Sección 10: Otros productos del transportador Flexco

Flexco proporciona varios productos para transportador que le ayudan a sus transportadores a funcionar de manera más eficiente y segura. Estos componentes solucionan problemas típicos del transportador y mejoran la productividad. A continuación una vista rápida de algunos de ellos:

Prelimpiador EZP1



- La hoja ConShear™ patentada renueva su borde de limpieza a medida que se desgasta
- Visual Tension Check™ para óptima tensión de la hoja y fácil retensionado
- Reemplazo rápido y fácil del seguro de hoja
- Material Path Option™ para una limpieza óptima y reducción de mantenimiento

Puerta de inspección



- Diversidad de tamaños de puerta disponibles para una variedad de aplicaciones.
- Sello de silicón hermético contra el polvo entre la placa de montaje y la pared del chute.
- El mecanismo de seguro está diseñado para permitir una ajustabilidad sencilla para el hermetismo del sello de la puerta.
- Pantalla opcional atornillada y con bisagras que permite una inspección visual segura y no necesita de retiro por parte de trabajadores autorizados para acceder al chute.

Limpiadores de banda especializados de Flexco



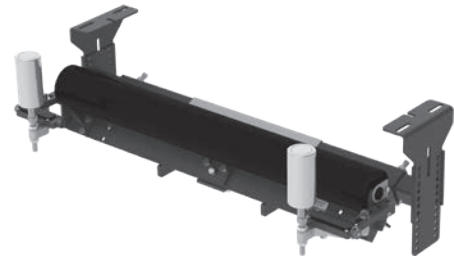
- Limpiadores de "espacio limitado" para las aplicaciones ajustadas del transportador
- Limpiadores de alta temperatura para aplicaciones severas de calor elevado
- Un limpiador de dedos de caucho para bandas chevron y con varillas elevadas
- Estilos múltiples del limpiador en acero inoxidable para aplicaciones corrosivas

Camas deslizantes y de impacto Flexco



- Ángulos del transportador que se pueden ajustar para fácil instalación y adaptabilidad
- UHMW resistente para sellar la zona de carga
- Se ofrece en diseños para trabajo mediano y liviano para ajustarse a su aplicación de manera económica.

Alineadores de banda PT Smart™



- Diseño patentado de "pivote e inclinación" para acción superior del alineador
- Rodillos sensores dobles en cada lado para minimizar el daño a la banda
- Punto de pivote garantizado para que no se atasque o congele
- Los soportes simples y la construcción de componentes también aseguran una instalación rápida y fácil.

Desviador tipo arado



- Un limpiador de banda para la polea de cola
- Diseño de hoja exclusivo que elimina en espiral los desechos de la banda rápidamente
- Económico y fácil para dar servicio
- Disponible en modelos diagonales y en V

Av. Jorge Alessandri 11.500 – Edificio 7 • Megacentro San Bernardo
San Bernardo • Santiago, Chile
Teléfono: 56-2-2896-7870 • Correo electrónico: ventaslatam@flexco.com

Visite www.flexco.com para conocer otras ubicaciones y productos de Flexco.

©2021 Flexible Steel Lacing Company. 11/03/21. Para hacer otro pedido: X4125

