

# **Prelimpiador de alta temperatura H-Type<sup>®</sup> con hojas V-TIP**

---

**Manual de instalación,  
funcionamiento y mantenimiento**

---



# Prelimpiador de alta temperatura H-Type® con hojas V-TIP

---

Número de serie: \_\_\_\_\_

Fecha de compra: \_\_\_\_\_

Adquirido de: \_\_\_\_\_

Fecha de instalación: \_\_\_\_\_

Puede encontrar la información sobre número de serie en la etiqueta de número de serie que se incluye en el Paquete de información en la caja del limpiador.

Esta información es útil para cualquier consulta o pregunta futura sobre las piezas de reemplazo, especificaciones o solución de problemas del limpiador de banda.

# Tabla de contenido

---

<b>Sección 1: Información importante</b> .....	<b>4</b>
1.1 Introducción general.....	4
1.2 Beneficios para el usuario.....	4
1.3 Opción de servicio .....	4
<b>Sección 2: Precauciones y consideraciones de seguridad</b> .....	<b>5</b>
2.1 Transportadores fijos .....	5
2.2 Transportadores en funcionamiento .....	5
<b>Sección 3: Revisiones y opciones previas a la instalación</b> .....	<b>6</b>
3.1 Lista de verificación.....	6
3.2 Ajustes de la ubicación del limpiador .....	7
<b>Sección 4: Instrucciones de instalación</b> .....	<b>8</b>
4.1 Instrucciones de instalación.....	8
4.2 Shimming Instructions.....	15
<b>Sección 5: Tablas de ubicación del eje del limpiador</b> .....	<b>16</b>
5.1 Tablas de ubicación del eje .....	16
<b>Sección 6: Pruebas y lista de verificación previa a la operación</b> .....	<b>18</b>
6.1 Lista de verificación previa al funcionamiento.....	18
6.2 Ejecución de las pruebas del transportador .....	18
<b>7Sección 7: Mantenimiento</b> .....	<b>19</b>
7.1 Inspección de la nueva instalación.....	19
7.2 Inspección visual de rutina .....	19
7.3 Inspección física de rutina .....	19
7.4 Instrucciones de reemplazo de la hoja.....	20
7.5 Registro de mantenimiento.....	22
7.6 Lista de verificación de mantenimiento del limpiador .....	23
<b>Sección 8: Solución de problemas</b> .....	<b>24</b>
<b>Sección 9: Especificaciones y dibujos de CAD</b> .....	<b>25</b>
9.1 Especificaciones y lineamientos .....	25
9.2 Dibujos de CAD .....	26
<b>Sección 10: Lista de piezas de reemplazo</b> .....	<b>29</b>
<b>Sección 11: Otros productos del transportador Flexco</b> .....	<b>31</b>

# Sección 1: Información importante

---

## 1.1 Introducción general

En Flexco nos complace saber que ha seleccionado un prelimpiador de alta temperatura H-Type® con hojas V-TIP para su sistema de transportador.

Este manual le ayudará a comprender el funcionamiento de este producto y le ayudará para que funcione a la mayor eficiencia durante su vida de servicio.

Es esencial para un funcionamiento seguro y eficiente que la información y guías presentadas se comprendan e implementen adecuadamente. Este manual proporciona precauciones de seguridad, instrucciones de instalación, procedimientos de mantenimiento y sugerencias de solución de problemas.

Sin embargo, si tiene alguna pregunta o problema que no está cubierto, visite nuestro sitio web o comuníquese a nuestro Departamento de servicio al cliente:

**Servicio al cliente: +52-55-5674-5326**

**Visite [www.flexco.com](http://www.flexco.com) para conocer otras ubicaciones y productos de Flexco.**

Lea completamente este manual y compártalo con cualquier otra persona que sea directamente responsable de la instalación, funcionamiento y mantenimiento de este limpiador. Aunque hemos intentado hacer que la instalación y las tareas de servicio sean lo más fáciles y sencillas posible, **es necesario corregir la instalación y realizar inspecciones y ajustes periódicos para mantener el funcionamiento óptimo.**

## 1.2 Beneficios para el usuario

La instalación correcta y el mantenimiento regular proporcionan los beneficios siguientes para su operación:

- Tiempo parado del transportador reducido
- Mano de obra hora hombre reducida
- Costos de presupuesto de mantenimiento reducidos
- Aumento de la vida útil del limpiador de banda y otros componentes del transportador

## 1.3 Opción de servicio

El prelimpiador de alta temperatura H-Type con hojas V-TIP está diseñado para que su personal del sitio lo instale y le dé servicio fácilmente. Sin embargo, si prefiere el servicio completo de fábrica, comuníquese con su representante local de Flexco.

## Sección 2: Precauciones y consideraciones de seguridad

---

Antes de instalar y operar el Prelimpiador de alta temperatura H-Type con V-TIP, es importante revisar y comprender la siguiente información de seguridad.

Hay actividades de instalación, mantenimiento y operaciones que involucran transportadores **fijos** y **en funcionamiento**. Cada caso tiene un protocolo de seguridad.

---

### 2.1 Transportadores fijos

Las actividades siguientes se llevan a cabo en transportadores fijos:

- Instalación
- Reemplazo de las hojas
- Reparaciones
- Ajustes de tensión
- Limpieza

#### PELIGRO

Es muy importante que se sigan las regulaciones de bloqueo/etiquetado (LOTO) OSHA/MSHA, 29 CFR 1910.147, antes de llevar a cabo las actividades anteriores. Si no se utiliza LOTO se expone a los trabajadores a comportamientos descontrolados del limpiador de banda ocasionados por el movimiento del transportador de banda. Puede provocar lesiones graves o la muerte.

#### Antes de trabajar:

- Debe bloquear/etiquetar la fuente de energía del transportador
- Desactive cualquier engranaje de tensión
- Quite la banda transportadora o sujétela firmemente en su lugar

#### ADVERTENCIA

#### Utilice el equipo protector personal (PPE):

- Anteojos de protección
- Cascos
- Calzado de seguridad

La maniobrabilidad en espacios reducidos, los resortes y los componentes pesados crean un sitio de trabajo que pone en riesgo ojos, pies y cráneo del trabajador.

El PPE se debe utilizar para controlar los peligros previsibles asociados con los limpiadores del transportador de banda. Puede evitar las lesiones graves.

---

### 2.2 Transportadores en funcionamiento

Existen dos tareas de rutina que se deben realizar mientras el transportador está en funcionamiento:

- Inspección del rendimiento de la limpieza
- Solución dinámica de problemas

#### PELIGRO

Cada limpiador de banda representa un peligro de compresión durante el funcionamiento. Nunca toque ni golpee un limpiador en funcionamiento. Los peligros del limpiador ocasionan amputación y atrapamiento instantáneo.

#### ADVERTENCIA

Los limpiadores de banda pueden convertirse en peligros de proyectil. Manténgase lo más alejado posible del limpiador y utilice anteojos de protección y casco. Los proyectiles pueden ocasionar lesiones graves.

#### ADVERTENCIA

Nunca ajuste nada en un limpiador en funcionamiento. Las rasgaduras y proyecciones imprevisibles de la banda pueden enredarse en los limpiadores y ocasionar movimientos violentos de la estructura del limpiador. El equipo que se agita violentamente puede ocasionar lesiones graves o la muerte.

## Sección 3: Revisiones y opciones previas a la instalación

---

### 3.1 Lista de verificación

- Revise que el tamaño del limpiador sea el correcto para el ancho de la línea de la banda
- Revise la caja del limpiador de banda y asegúrese de que todas las partes están incluidas
- Revise el listado de "Herramientas necesarias" que se encuentra en la parte superior de las instrucciones de instalación
- Revise el sitio del transportador:
  - El limpiador se instalará en un chute
  - La instalación se hará en una polea motriz abierta que requiere estructura de montaje
  - Puede haber obstrucciones que requieran ajustes en la ubicación del limpiador

# Sección 3: Revisiones y opciones previas a la instalación

## 3.2 Ajustes de la ubicación del limpiador

En algunas aplicaciones es necesario modificar la ubicación del eje prelimpiador debido a que obstáculos permanentes obstruyen la ubicación deseada. Reubicar el eje es fácil y no afecta el rendimiento del limpiador siempre que conserve la medida "C".

**NOTA:** En el ejemplo siguiente bajaremos la ubicación del eje hacia la dirección de "Y", pero el mismo método se puede aplicar en la dirección de "X"

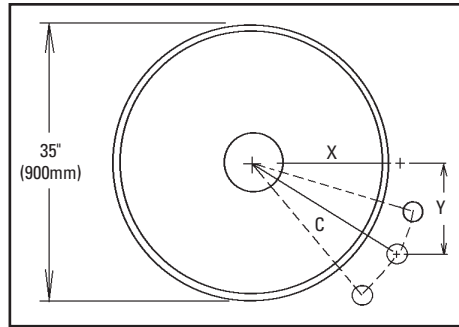
Situación del transportador::

Diámetro de la polea: 35" (900mm)

X = 11.8" (301mm)

Y = 19" (478mm)

C = 22" (565mm)



1. **Determine las medidas de ubicación dadas y defina el cambio necesario.** Después de determinar las medidas X y Y, determine la distancia de la modificación necesaria para obtener un espacio adecuado para el eje y sistema de tensión. (En el ejemplo decidimos bajar el eje 2" (50 mm) para liberar la estructura de soporte).

2. **Escriba las medidas conocidas.** Ahora podemos determinar dos de las tres medidas necesarias que nos permitirán encontrar la tercera. Sabemos que no podemos modificar la medida "C" de manera que ésta sigue siendo igual. También debemos bajar la unidad en la medida "Y" 2" (50 mm), de manera que sumamos 2" (50 mm) a la medida "Y" establecida.

X = ?"

Y = 19 + 2 = 21" (478mm + 50mm = 528mm)

C = 22" (565mm)

3. **Determine la medida final.** En una superficie vertical plana, con un nivel, trace una línea horizontal y una vertical creando un triángulo rectángulo (Fig 3a). Mida desde la intersección en la medida "Y" establecida y marque (Fig 3b). Con la cinta mida comenzando en la marca "Y" modificada, mueva la cinta a lo largo de la línea de "X" y marque la medida "C" donde cruza la línea "X" (Fig 3c). Mida desde la intersección hacia la intersección "C" y esta será su nueva medida "X" (Fig 3d).

X = 8" (201)

Y = 21" (528mm)

C = 22" (565mm)

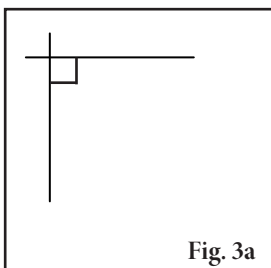


Fig. 3a

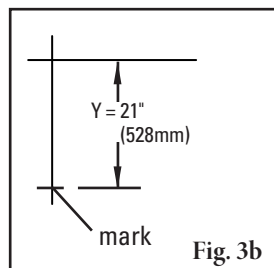


Fig. 3b

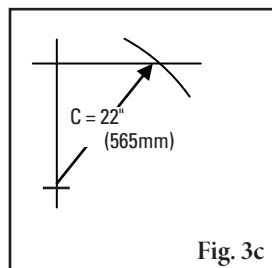


Fig. 3c

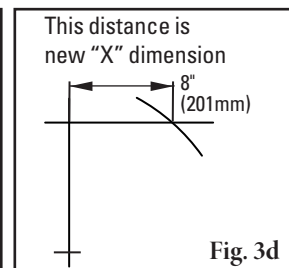
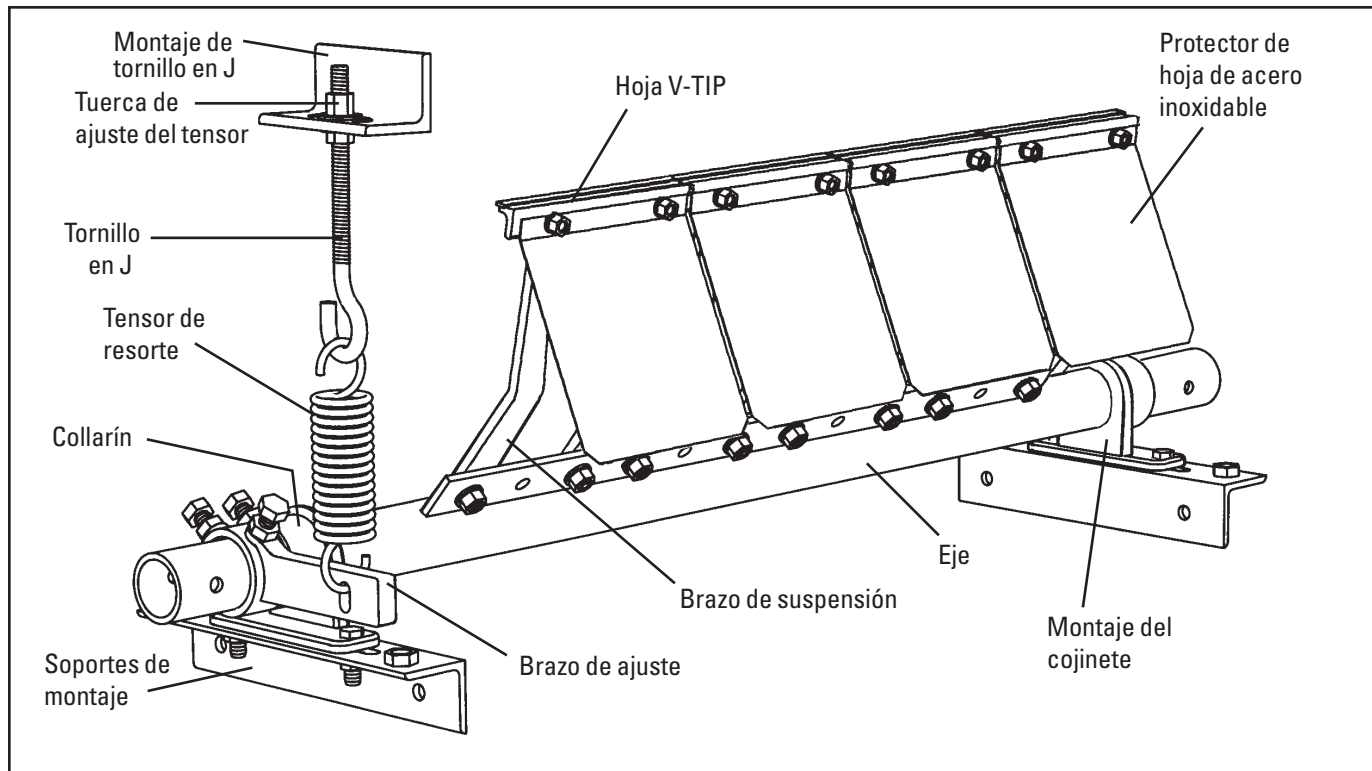


Fig. 3d

## Sección 4: Instrucciones de instalación

### 4.1 Prelimpiador de alta temperatura H-Type® con hojas V-TIP



**Etiquete y bloquee físicamente el transportador en la fuente de energía antes de empezar la instalación del limpiador.**

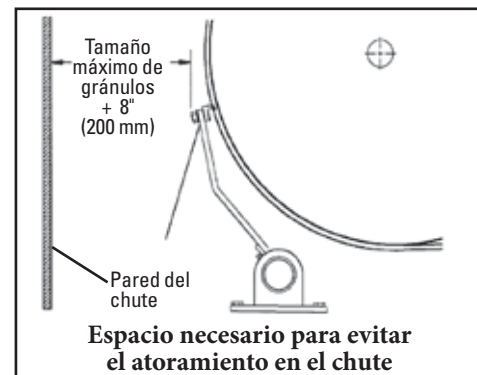
#### Antes de empezar:

- Las instrucciones y especificaciones de instalación se basan en la suposición que el transportador está en su posición de trabajo (ángulo). Si el ángulo del transportador es diferente, el limpiador debe instalarse según la posición final. Comuníquese con la Ayuda en línea de BCP 1-800-253-8132 si necesita ayuda sobre la forma de determinar las coordenadas adecuadas.
- Elija las instrucciones para el montaje en el chute o el montaje de cabezal abierto. Para el montaje en el chute podría ser necesario cortar un orificio de acceso para permitir la instalación e inspecciones. (Vea las medidas en el Paso 7, en Montaje en el chute).
- Siga todas las precauciones de seguridad cuando utilice un soplete.
- Si realiza una soldadura, proteja todas las roscas de grapas de las salpicaduras de soldadura.

Tamaño de hoja V-TIP	Diámetro de la polea + banda y recubrimiento
SS	8" a 15" (200 a -375 mm)
S	16" a 27" (400 a -675 mm)
M	28" a 35" (700 a -875 mm)

#### Herramientas necesarias

- Cinta de medición
- Llave de 3/4" (19 mm)
- Ratchet con dado de 3/4" (19 mm)
- Llave ajustable
- Soplete cortador o máquina para soldar
- 2 Mordazas en C de 6" (150 mm) (para posicionamiento temporal de los soportes de montaje)
- Palanca o herramienta de ubicación de Eliminator de 24" (600 mm)
- Marcador



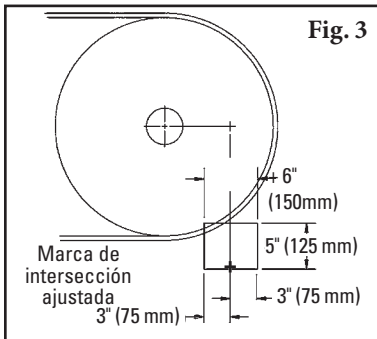




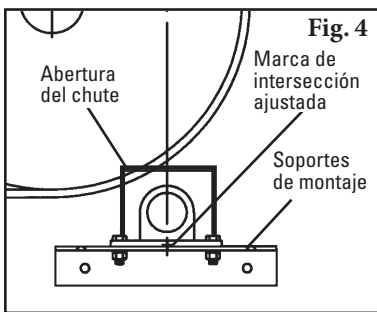
## Sección 4: Instrucciones de instalación

### 4.1 Prelimpiador de alta temperatura H-Type® con hojas V-TIP (continuación)

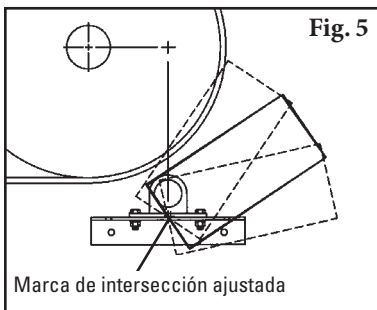
#### Montaje en el chute (continuación)



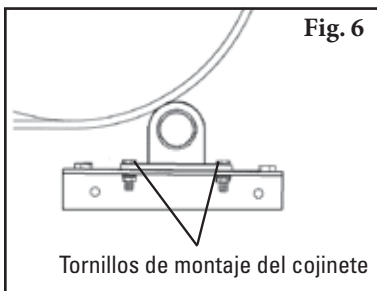
5. **Corte la abertura del chute.** Utilizando la marca de intersección ajustada ("+") que estableció en el Paso 4, trace y corte la abertura requerida de 5" x 6" (125 x 150 mm) en el chute (Fig. 3). Si se requiere un orificio de acceso, consulte el Paso 7.



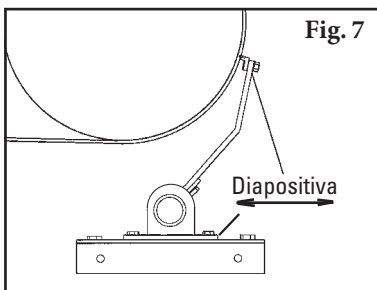
6. **Instale las placas de montaje.** Centre el soporte de montaje en la parte inferior de la abertura. Atornille o suelde en su posición (Fig. 4). Repita el proceso en el lado opuesto.



7. **Corte el orificio de acceso.** Corte el orificio de acceso, centrando el borde inferior en la marca de intersección ajustada ("+") que estableció en el Paso 4. El ancho del orificio debe ser 5" (125 mm); la altura debe ser 9-1/2" (238 mm) para hojas extremadamente pequeñas, 12" (300 mm) para hojas pequeñas o 13-1/2" (338 mm) para hojas medianas. El orificio de acceso se puede orientar dentro del rango indicado (Fig. 5), siempre que el borde inferior todavía esté centrado como se describió anteriormente.



8. **Instale el eje.** Retire los dos tornillos de montaje del buje de uno de los montajes del buje (Fig. 6). (Si es el montaje del chute, retírelo de la parte lateral con el orificio de acceso). Deslice el eje a través de la polea y hacia el montaje del buje del otro lado y permita que las hojas caigan. Instale el montaje de buje que se retiró en el eje y vuelva a sujetar el soporte de montaje. No apriete; apriete con la mano.



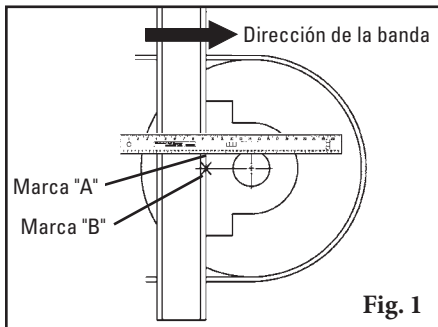
9. **Coloque el eje.** Gire el eje hacia arriba para que las hojas estén en contacto con la polea motriz (Fig. 7). Centre las hojas en la banda. Mientras aplica una leve presión en la hoja central, mueva el montaje flojo del buje hasta que las hojas hagan contacto uniforme con todo el ancho de la banda. Fije el limpiador en esta posición al apretar los tornillos de montaje del buje.

Para obtener instrucciones detalladas sobre cómo instalar el tensor del resorte, consulte la página 12.

## Sección 4: Instrucciones de instalación

### 4.1 Prelimpiador de alta temperatura H-Type® con hojas V-TIP (continuación)

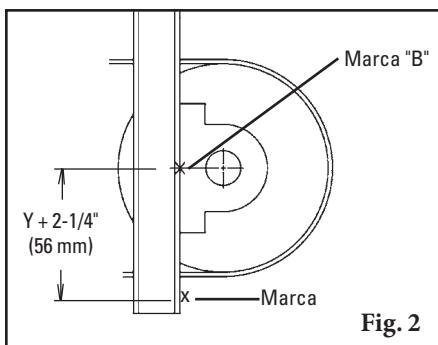
#### Montaje de cabezal abierto



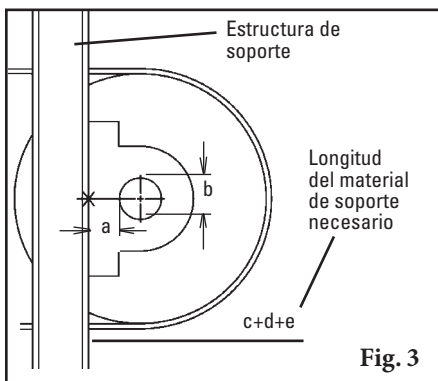
- 1. Busque las medidas X y Y.** Busque las especificaciones de las medidas X y Y para el diámetro de la polea. Vea las tablas de las páginas 16 y 17. La medida del diámetro de la polea debe incluir el recubrimiento y la banda.

Diámetro de la polea \_\_\_\_\_"; X = \_\_\_\_\_"; Y = \_\_\_\_\_"

Utilizar las coordenadas correctas X y Y colocar el limpiador 15° debajo del plano horizontal en la polea motriz.



- 2a. Ubique la ubicación Y.** Determine el diámetro del eje de la polea y divídalo por 2.
- 2b. Coloque una palanca sobre el eje de la polea y marque con una A en la estructura.** Mida desde la marca A medio diámetro del eje de la polea y marque con una B, para ubicar el eje longitudinal del eje (Fig. 1).
- 2c. Mida desde la medida Y determinada más 2-1/4" (56 mm) y haga una marca (Fig. 2).** Esta marca indica la ubicación superior del material de soporte que se agregará para la instalación de los soportes de montaje del limpiador.



a) eje a la estructura	_____	
b) diámetro del eje de la polea _____ ÷ 2	_____	+
c) línea central del eje de la polea a la estructura =	_____	
d) agregue la medida X de la tabla	_____	+
centro del eje a la estructura =	_____	
e) sume 7" (175 mm) (la mitad de la longitud del soporte de montaje) 7" (175 mm)	_____	+
<b>longitud del material de soporte necesario</b>	<b>= _____</b>	

#### 3. Localice la ubicación de X.

- Mida desde la parte trasera del eje de la polea a la estructura de soporte (Fig. 3).
- Diámetro del eje de la polea dividido entre 2.
- Sume las medidas de a) y b). Esta medida es el eje longitudinal del eje de la polea a la estructura de soporte.
- Sume la medida X determinada a c). La suma indica la distancia desde el centro del eje a la estructura de soporte.
- Sume 7" (175 mm) (la mitad de la longitud del soporte de montaje). La suma es la longitud total del material de soporte necesario para ubicar correctamente los soportes de montaje.

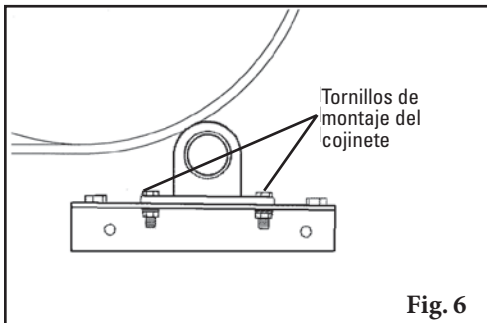
- 4. Asegure las piezas de soporte de montaje a la estructura de soporte.** Suelde las piezas de soporte a la estructura de soporte. Un ángulo de 3" x 3" (75 x 75 mm) funciona bien para estas piezas de soporte.

- 5. Prepare las piezas de soporte para el soporte de montaje del limpiador.** Sujete con mordaza el soporte de montaje en la pieza de soporte. Marque y taladre orificios para el montaje o soldadura.

## Sección 4: Instrucciones de instalación

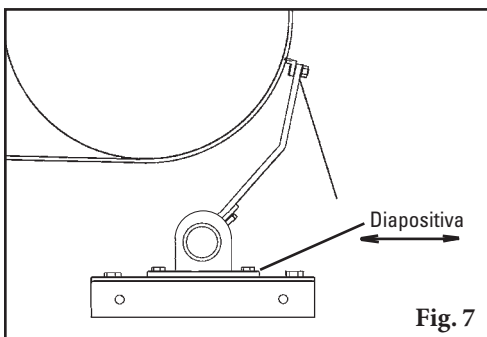
### 4.1 Prelimpiador de alta temperatura H-Type® con hojas V-TIP (continuación)

#### Montaje de cabezal abierto (continuación)



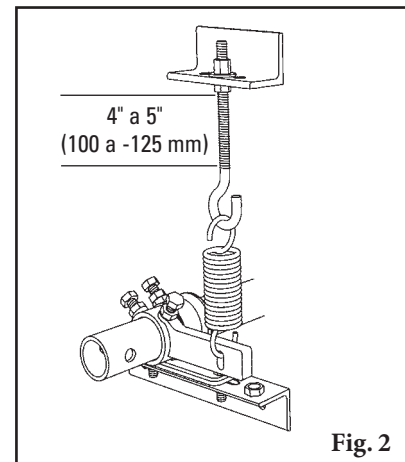
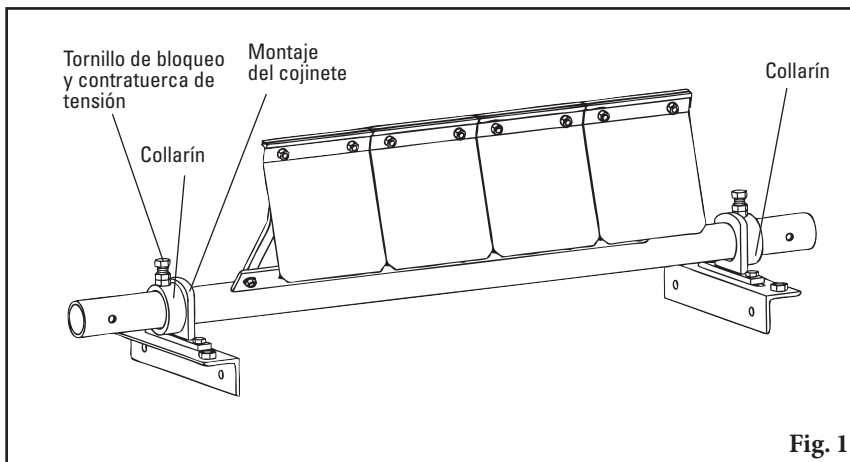
6. **Instale el eje.** Retire los dos tornillos de montaje del buje de uno de los montajes del buje (Fig. 6). (Si es el montaje del chute, retírelo de la parte lateral con el orificio de acceso). Deslice el eje a través de la polea y hacia el montaje del buje del otro lado y permita que las hojas caigan. Instale el montaje de buje que se retiró en el eje y vuelva a sujetar el soporte de montaje.

**NOTA:** No apriete; apriete con la mano.



7. **Coloque el eje.** Gire el eje hacia arriba para que las hojas estén en contacto con la polea motriz (Fig. 7). Centre las hojas en la banda. Mientras aplica una leve presión en la hoja central, mueva el montaje flojo del buje hasta que las hojas hagan contacto uniforme con todo el ancho de la banda. Fije el limpiador en esta posición al apretar los tornillos de montaje del buje.

#### Juego de montaje de tensión de resorte



- 8a. **Instale el sistema de tensión.** Con el eje girado hacia arriba para que todas las hojas hagan contacto con la polea motriz, deslice un collarín en cada extremo del eje. Coloque los collarines ajustados contra los montajes del buje y apriete el tornillo de bloqueo y contratuerca en cada collarín (Fig. 1).

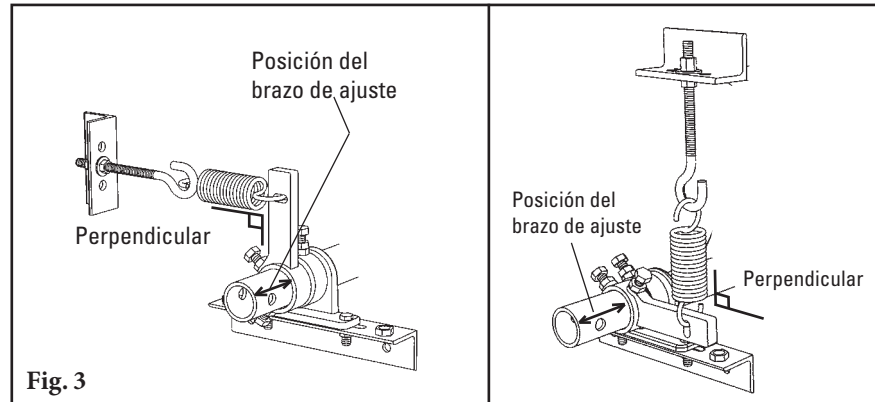
- 8b. **Ensamble el resorte de tensión y el montaje del tornillo en J en un brazo de ajuste** (Fig. 2).

**IMPORTANTE:** Permita al menos 4" a 5" (100 a 125 mm) de movimiento ascendente en el tornillo en J para ajustes futuros de la hoja.

## Sección 4: Instrucciones de instalación

### 4.1 Prelimpiador de alta temperatura H-Type® con hojas V-TIP (continuación)

#### Juego de montaje de tensión del resorte (continuación)



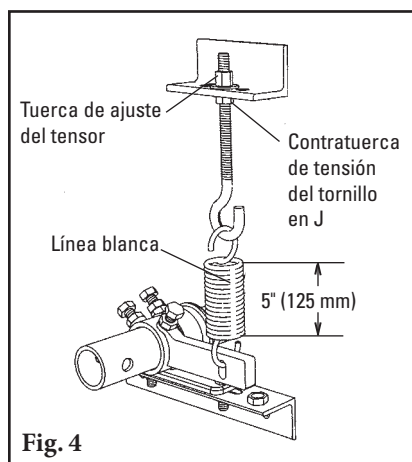
**8c. Instale un brazo de ajuste en el extremo del eje.** Gire el tensor alrededor del eje hasta que se ubique la posición de montaje óptima. El montaje del tornillo en J se puede ubicar en cualquier posición 360° alrededor del eje. El único requisito es que el tornillo en J y el resorte permanezcan perpendicular al brazo de ajuste (Fig. 3).

**NOTA:** el brazo de ajuste se puede ubicar en cualquier lugar junto al extremo del eje para alinearlos con el montaje del tornillo en J.

**8d. Sujete con mordaza el montaje del tornillo en J en su lugar y suelde o atornillelo en su ubicación.**

**8e. Con el brazo de ajuste colocado perpendicular al montaje del tornillo en J, apriete los tornillos de sujeción y contratuerca de tensión (para lograr una sujeción óptima apriete primero el tornillo posterior y después el tornillo de la parte superior).**

**8f. Los limpiadores de 36" (900 mm), 42" (1050 mm) y 48" (1200 mm) requieren un tensor doble.** Repita los pasos b) a e) en el otro lado del limpiador.



**9. Fije la tensión del resorte.** Afloje la contratuerca de tensión del tornillo en J y gire la tuerca de ajuste del tensor hasta que la bobina sea de 5" (125 mm) de largo. Mida la longitud de la línea blanca del resorte (Fig. 4). Complete en los dos lados del limpiador, si se requiere.

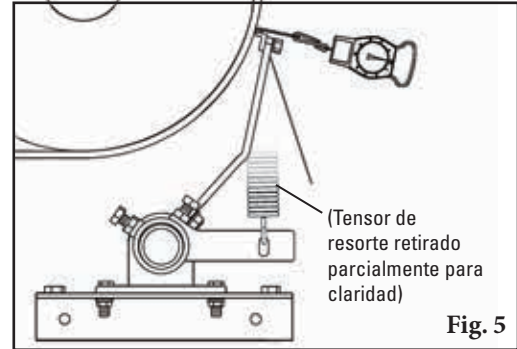
**NOTA:** La medida de la longitud del resorte determinada es solo un punto de inicio. La longitud real para la tensión correcta de la hoja del limpiador puede variar según el ancho del limpiador. Determine la medida exacta de la longitud del resorte correcta para el limpiador después de completar el Paso 12HT.

## Sección 4: Instrucciones de instalación

### 4.1 Prelimpiador de alta temperatura H-Type® con hojas V-TIP (continuación)

#### Juego de montaje de tensión del resorte (continuación)

**10. Revise la tensión de la punta de la hoja correcta.** Coloque el calibrador de tensión de hoja (suministrado con el limpiador) entre la punta de la hoja y la banda en la hoja central (u hojas) (Fig. 5). Mientras jala en un movimiento recto, lea la tensión requerida para romper el contacto entre la hoja y la banda. Se recomienda 18 lb (8 Kg). También revise la tensión en las dos hojas externas. Realice los ajustes de tensión según se necesiten.



**11. Mida la longitud del resorte y fije la etiqueta.** Después de haber confirmado la tensión de resorte correcta, mida la línea blanca en el resorte. Con un bolígrafo marque la longitud del resorte en la etiqueta Longitud de resorte proporcionada en el paquete. Fije la etiqueta en la estructura del transportador cerca del resorte para tener una referencia futura para la tensión o retención de las hojas.

## Sección 4: Instrucciones de instalación

### 4.3 Instrucciones de cuñas

#### Herramientas necesarias:

- (1) 11/16" (17 mm) llave o llave de media luna
- (1) 1 1/2" (38 mm) llave o llave de media luna
- Juego de cuñas (incluido)

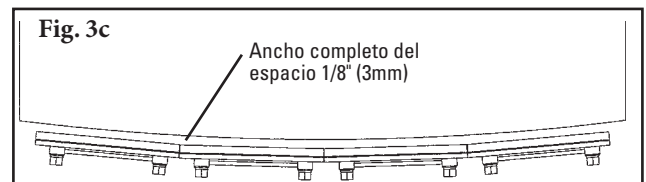
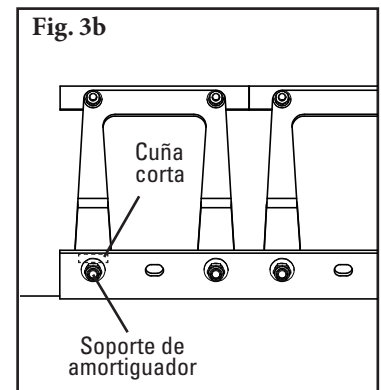
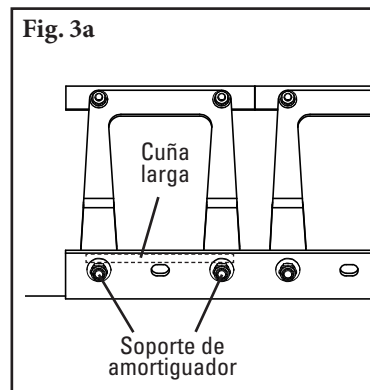
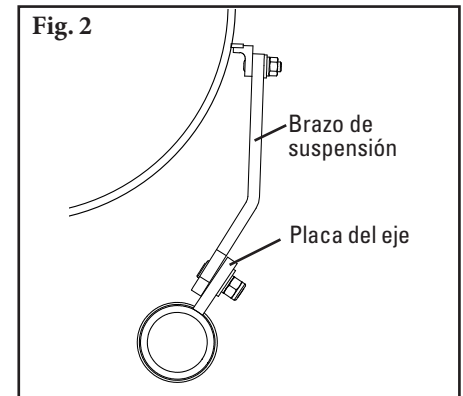
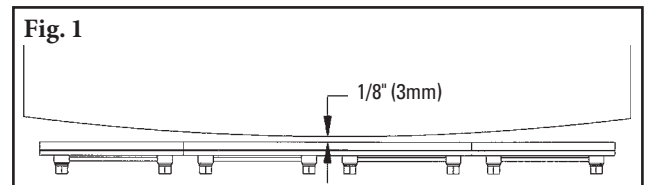
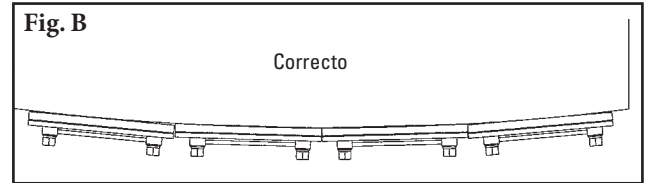
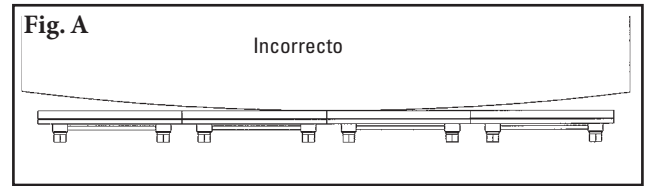
**NOTA:** Si todas las hojas del limpiador no tienen un contacto uniforme a través del ancho de la banda, las hojas necesitan cuñas (Fig. A y Fig. B).

Todo el acuñado se realiza entre el amortiguador y la placa del eje (Fig. 2).

1. **Quite la tensión.** Gire el tornillo de ajuste hacia abajo hasta que se obtenga un espacio de 1/8" (3 mm) en el punto más apretado entre la hoja y la banda (Fig. 1).
2. **Afloje ambas tuercas del brazo de suspensión en la punta para que se calce.** Empuje la punta contra la polea de cabeza para mover los brazos de suspensión lejos de la placa de polo (Fig. 2).

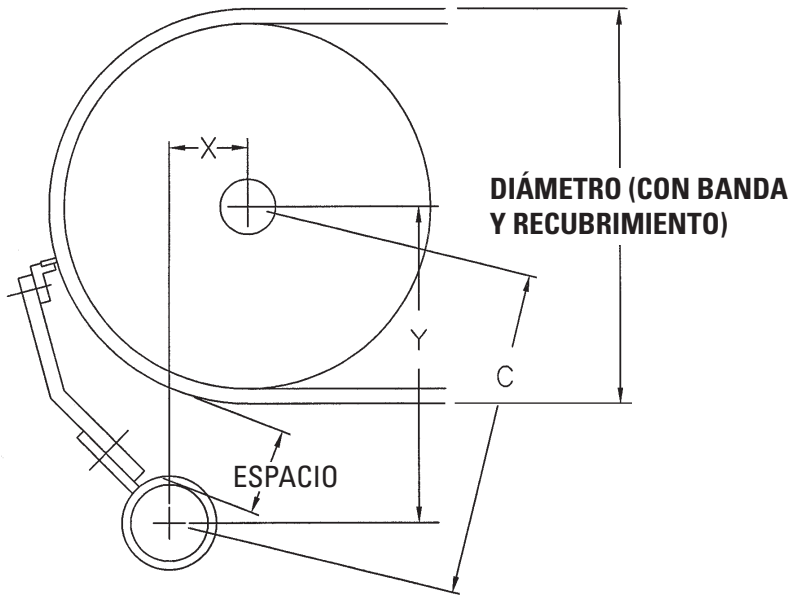
3. **Determine dónde colocar la cuña** (use las cuñas plásticas que se incluyen).
  - a. Para mover la hoja de manera uniforme en los dos extremos, coloque la cuña grande sobre los soportes de amortiguador, centrado en el amortiguador (Fig. 3a).
  - b. Para mover la hoja solamente en un extremo, coloque una cuña pequeña sobre el soporte del amortiguador en el lado donde debe jalar (Fig. 3b).
  - c. Acuñe las hojas hasta que haya obtenido un espacio de 1/8" (3 mm) a través del ancho del limpiador completo (Fig. 3c).

4. **Restablezca la tensión de la hoja.**



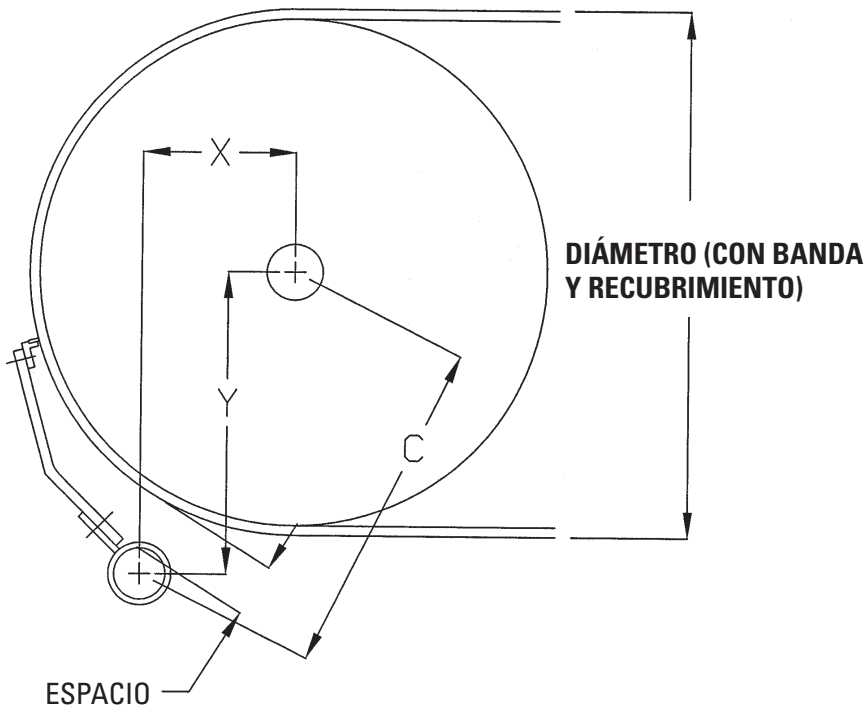
# Sección 5: Tablas de ubicación del eje del limpiador

## 5.1 Tablas de ubicación del eje



Hojas V-TIP extra pequeñas (SS) para diámetros de polea motriz de 8" a 15"

Diámetro (sobre la banda)	X	Y	C	Espacio
8"	1"	7 3/4"	7 3/4"	2 5/8"
9"	1 1/2"	7 7/8"	8"	2 3/8"
10"	2"	8"	8 1/4"	2 1/8"
11"	2 1/2"	8 1/8"	8 1/2"	2"
12"	3"	8 1/4"	8 3/4"	1 3/4"
13"	3 3/8"	8 3/8"	9"	1 5/8"
14"	3 7/8"	8 1/2"	9 3/8"	1 1/2"
15"	4 3/8"	8 5/8"	9 3/4"	1 3/8"



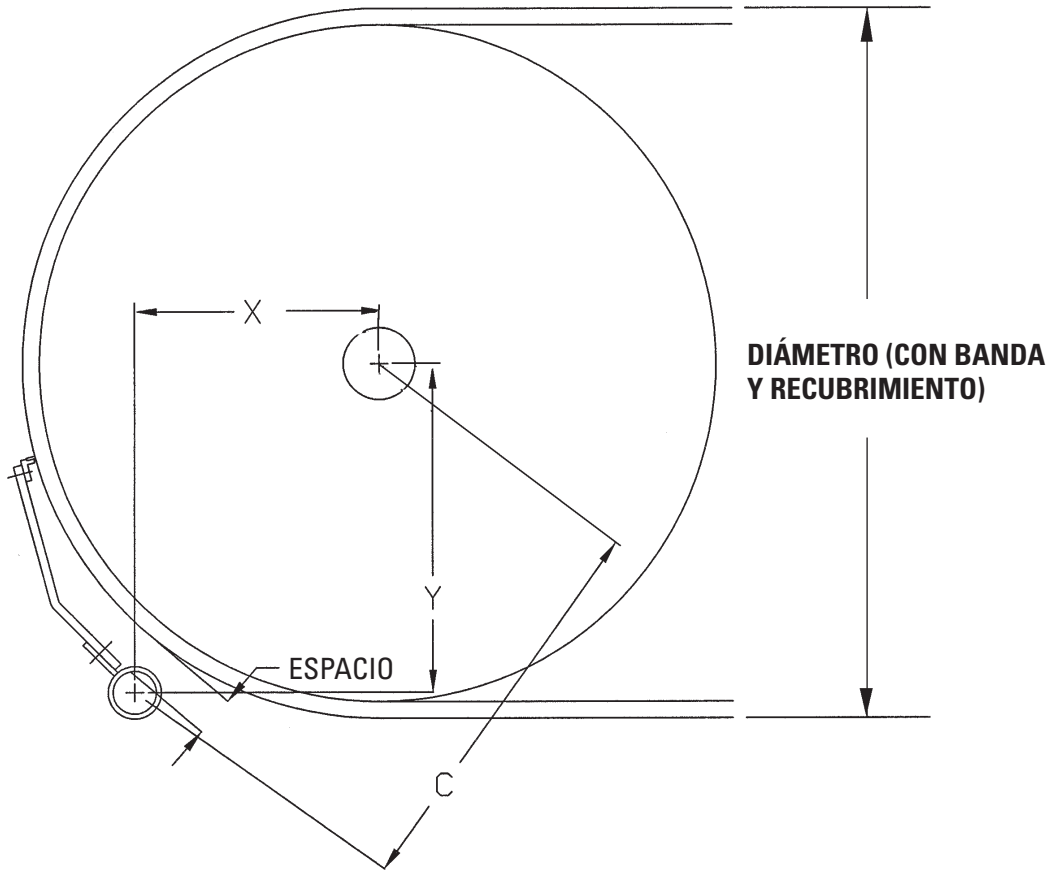
Hojas V-TIP pequeñas (S) para diámetros de polea motriz de 16" a 27"

Diámetro (sobre la banda)	X	Y	C	Espacio
16"	3 7/8"	11"	11 5/8"	2 5/8"
17"	4 3/8"	11 1/8"	11 7/8"	2 1/2"
18"	4 3/4"	11 1/4"	12 1/4"	2 1/4"
19"	5 1/4"	11 3/8"	12 1/2"	2 1/8"
20"	5 3/4"	11 1/2"	12 7/8"	2"
21"	6 1/4"	11 5/8"	13 1/4"	1 7/8"
22"	6 3/4"	11 3/4"	13 1/2"	1 3/4"
23"	7 1/4"	11 7/8"	13 7/8"	1 5/8"
24"	7 3/4"	12"	14 1/4"	1 1/2"
25"	8 1/4"	12 1/8"	15 5/8"	1 1/2"
26"	8 5/8"	12 1/4"	15"	1 3/8"
27"	9 1/8"	12 3/8"	15 3/8"	1 1/4"



# Sección 5: Tablas de ubicación del eje del limpiador

## 5.1 Tablas de ubicación del eje (continuación)



Hojas V-TIP medianas (M) para diámetros de polea motriz de 28" a 35"

Diámetro (Sobre la banda)	X	Y	C	Espacio
28"	9"	14 1/4"	16 7/8"	2 1/4"
29"	9 1/2"	14 1/2"	17 1/4"	2 1/8"
30"	10"	14 5/8"	17 5/8"	2"
31"	10 1/2"	14 3/4"	18 1/8"	1 7/8"
32"	11"	14 7/8"	18 1/2"	1 7/8"
33"	11 1/2"	15"	18 7/8"	1 3/4"
34"	12"	15 1/8"	19 1/4"	1 5/8"
35"	12 3/8"	15 1/4"	19 5/8"	1 5/8"

## Sección 6: Pruebas y lista de verificación previa a la operación

---

### 6.1 Lista de verificación previa a la operación

- Vuelva a revisar que todas la grapas estén apretadas adecuadamente.
- Agregue tapas del eje.
- Aplique todas las etiquetas que se proporcionan al limpiador.
- Revise la ubicación de la hoja en la banda.
- Asegúrese de que se hayan quitado todos los materiales y herramientas de instalación de la banda y del área del transportador.

### 6.2 Ejecución de las pruebas del transportador

- Ponga a funcionar el transportador por lo menos 15 minutos e inspeccione el rendimiento de limpieza.
- Revise si el resorte del tensor tiene la longitud recomendada (tensión adecuada)
- Haga ajustes según sea necesario.

**NOTA:** observar el limpiador cuando está funcionando de manera adecuada ayudará a detectar problemas o cuando se necesiten ajustes posteriormente.

## Sección 7: Mantenimiento

---

Los limpiadores de banda Flexco están diseñados para funcionar con un mantenimiento mínimo. Sin embargo, para mantener un rendimiento superior se requiere algún servicio. Cuando el limpiador se instala se debe establecer un programa de mantenimiento regular. Este programa asegurará que el limpiador funcione a una eficiencia óptima y que los problemas se puedan identificar y arreglar antes de que el limpiador deje de funcionar.

Se debe cumplir con todos los procedimientos de seguridad para la inspección del equipo (estacionario o de operación). El prelimpiador H-Type opera en el extremo de descarga del transportador y está en contacto directo con la banda en movimiento. Solo se pueden realizar observaciones visuales mientras la banda está en funcionamiento. Las tareas de servicio solo se pueden realizar con el transportador detenido y observando los procedimientos de bloqueo/etiquetado.

### 7.1 Inspección de la nueva instalación

Después de que el nuevo limpiador ha funcionado por unos días se debe realizar una inspección visual para asegurar que el limpiador funcione adecuadamente. Realice los ajustes según se necesiten.

### 7.2 Inspección visual de rutina (cada 2 a 4 semanas)

Una inspección visual del limpiador y banda puede determinar:

- Si la longitud del resorte es la correcta para obtener la tensión óptima.
- Si la banda se ve limpia o si hay áreas que están sucias.
- Si la hoja está desgastada y es necesario reemplazarla.
- Si la hoja u otros componentes del limpiador están dañados.
- Si el material que se filtra se ha acumulado en el limpiador o en el área de transferencia.
- Si hay daño de la cubierta a la banda.
- Si hay vibración o rebote del limpiador en la banda.
- Si se utiliza una polea de contracurvado debe realizar una revisión de acumulación de material en la polea.

Si existe cualquiera de las condiciones anteriores, se debe determinar cuándo se debe detener el transportador para darle mantenimiento.

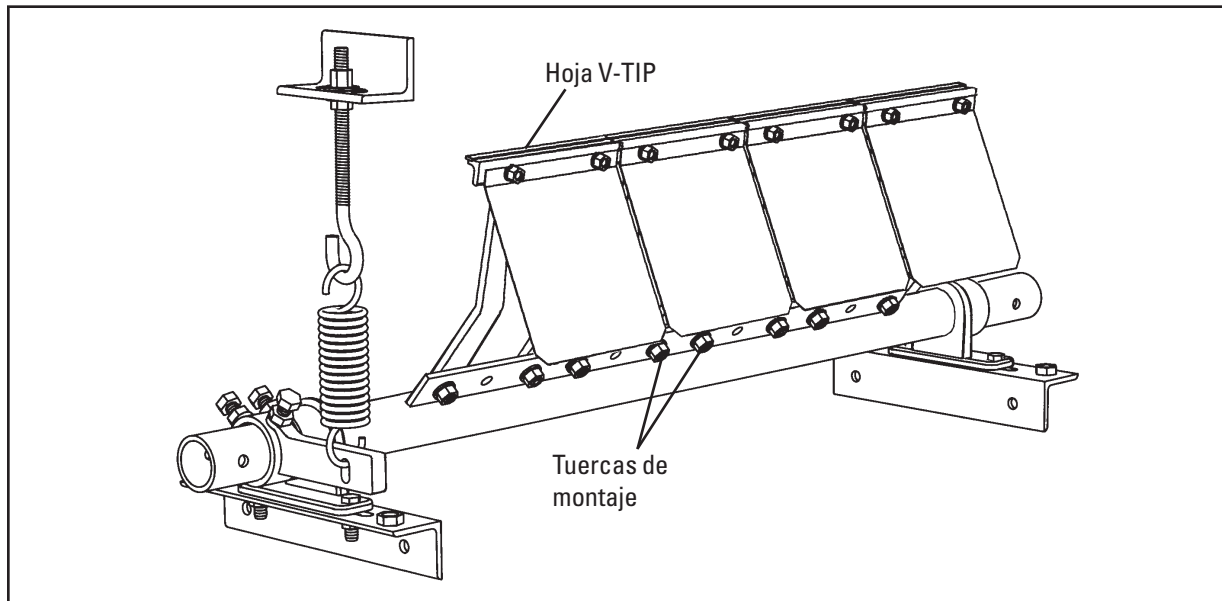
### 7.3 Inspección física de rutina (cada 6 a 8 semanas)

Cuando el transportador no esté funcionando y esté bloqueado y etiquetado de manera adecuada, realice una inspección física del limpiador para llevar a cabo las tareas siguientes:

- Limpiar la acumulación de material de la hoja del limpiador y del eje.
- Inspeccionar atentamente si la hoja está desgastada o dañada de alguna manera. Reemplace si fuera necesario.
- Revisar si ambos seguros de la hoja están bien instalados y en buenas condiciones. Reemplace si fuera necesario.
- Asegurar el contacto completo de la hoja a la banda.
- Inspeccionar si el eje del limpiador está dañado.
- Inspeccionar el ajuste y desgaste de todas las grapas. Apriete o reemplace según sea necesario.
- Reemplazar cualquier componente desgastado o dañado.
- Revisar la tensión de la hoja del limpiador a la banda. Ajuste la tensión si fuera necesario.
- Cuando complete las tareas de mantenimiento, pruebe el transportador para asegurarse de que el limpiador funciona adecuadamente

## Sección 7: Mantenimiento

### 7.4 Instrucciones de reemplazo de la hoja

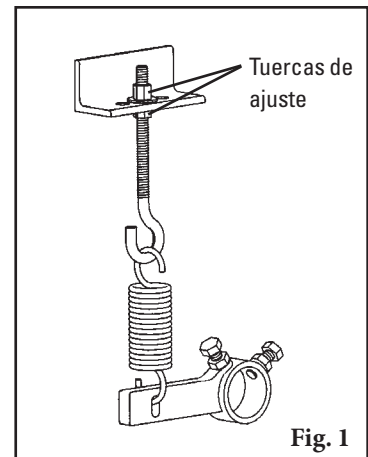


**Etiquete y bloquee físicamente el transportador en la fuente de energía antes de empezar la instalación del limpiador.**

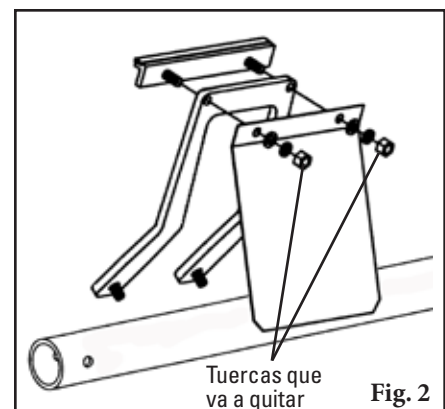
#### Herramientas necesarias

- Cinta de medición
- (2) llaves o llaves de media luna 1½" (38 mm)
- (1) Llave de 17 mm
- Cepillo de alambre (para limpiar el eje)
- Cuchillo pequeño para masilla (para limpiar el eje)

1. **Elimine la tensión.** Afloje las tuercas de ajuste del soporte de montaje/ensamble de tornillo en J para eliminar la tensión del brazo (Fig. 1). Esto libera la tensión de la hoja en la banda.



2. **Reemplace las hojas desgastadas.** Retire las tuercas en cada hoja y quite las hojas del amortiguador (Fig. 2). Limpie todo el material que se filtra del eje. **NOTA:** Si es difícil quitar las hojas, utilice un destornillador o un martillo para aflojarlo y luego quítelo.



## Sección 7: Mantenimiento

### 7.4 Instrucciones de reemplazo de la hoja (continuación)

3. **Instale las hojas nuevas.** Localice cada hoja en cada brazo de suspensión, luego instale los accesorios para sostener la hoja en el amortiguador (Fig. 3).
4. **Restablezca la tensión correcta de la hoja.** Afloje la contratuerca de tensión del tornillo en J y gire la tuerca de ajuste del tensor hasta que la bobina sea de 5" (125 mm) de largo. Mida la longitud de la línea blanca del resorte (Fig. 4). Complete en los dos lados del limpiador, si se requiere.

**NOTA:** La medida de la longitud del resorte determinada es solo un punto de inicio. La longitud real para la tensión correcta de la hoja del limpiador puede variar según el ancho del limpiador.

**Ejecute pruebas del limpiador.** Ponga a funcionar el transportador al menos 15 minutos e inspeccione el rendimiento de limpieza. Revise si la longitud del resorte tiene tensión adecuada. Realice los ajustes según sea necesario.

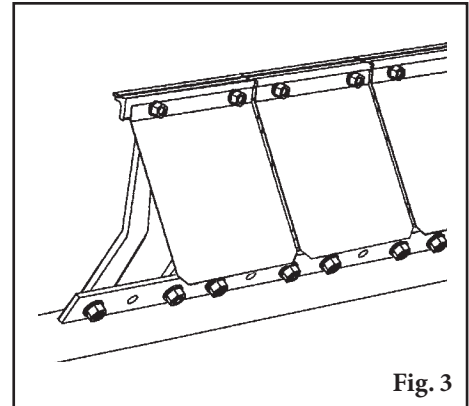


Fig. 3

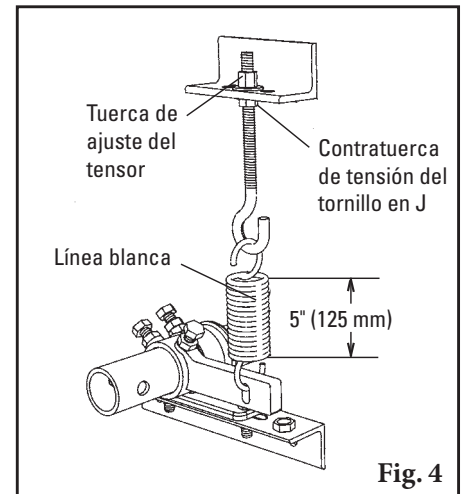


Fig. 4

## Sección 7: Mantenimiento

---

### 7.5 Registro de mantenimiento

Número/Nombre del transportador \_\_\_\_\_

Fecha: \_\_\_\_\_ Trabajo realizado por: \_\_\_\_\_ Cotización de servicio N.º \_\_\_\_\_

Actividad:: \_\_\_\_\_

---

Fecha: \_\_\_\_\_ Trabajo realizado por: \_\_\_\_\_ Cotización de servicio N.º \_\_\_\_\_

Actividad:: \_\_\_\_\_

---

Fecha: \_\_\_\_\_ Trabajo realizado por: \_\_\_\_\_ Cotización de servicio N.º \_\_\_\_\_

Actividad:: \_\_\_\_\_

---

Fecha: \_\_\_\_\_ Trabajo realizado por: \_\_\_\_\_ Cotización de servicio N.º \_\_\_\_\_

Actividad:: \_\_\_\_\_

---

Fecha: \_\_\_\_\_ Trabajo realizado por: \_\_\_\_\_ Cotización de servicio N.º \_\_\_\_\_

Actividad:: \_\_\_\_\_

---

Fecha: \_\_\_\_\_ Trabajo realizado por: \_\_\_\_\_ Cotización de servicio N.º \_\_\_\_\_

Actividad:: \_\_\_\_\_

---

Fecha: \_\_\_\_\_ Trabajo realizado por: \_\_\_\_\_ Cotización de servicio N.º \_\_\_\_\_

Actividad:: \_\_\_\_\_

---

Fecha: \_\_\_\_\_ Trabajo realizado por: \_\_\_\_\_ Cotización de servicio N.º \_\_\_\_\_

Actividad:: \_\_\_\_\_

---

# Sección 7: Mantenimiento

## 7.6 Lista de verificación de mantenimiento del limpiador

Sitio: \_\_\_\_\_ Inspeccionado por: \_\_\_\_\_ Fecha: \_\_\_\_\_

**Limpador da correa:** \_\_\_\_\_ **Número de serie:** \_\_\_\_\_

Ancho de la hoja:  Banda menos 50mm (2")  Banda menos 200mm (8")  Banda menos 350mm (14")

### Información de línea de la banda:

Número de línea de la banda: \_\_\_\_\_ Condición de la banda: \_\_\_\_\_

Ancho de banda:  (18") 450mm  (24") 600mm  (30") 750mm  (36") 900mm  (42") 1050mm  (48") 1200mm  (54") 1350mm  (60") 1500mm  (72") 1800mm

Diámetro de la polea de cabezal (banda y recubrimiento): \_\_\_\_\_

Velocidad de la banda: \_\_\_\_\_ pies por minuto Espesor de la banda: \_\_\_\_\_

Empalme de banda: \_\_\_\_\_ Condición del empalme: \_\_\_\_\_ Número de empalmes: \_\_\_\_\_  Desbastado  Sin desbastar

Material transportado: \_\_\_\_\_

Días por semana de funcionamiento: \_\_\_\_\_ Horas por día de funcionamiento: \_\_\_\_\_

### Duración de la hoja:

Fecha de instalación de la hoja: \_\_\_\_\_ Fecha de inspección de la hoja: \_\_\_\_\_ Duración estimada de la hoja: \_\_\_\_\_

¿Tiene contacto completo la hoja con la banda?  Sí  No

Desgaste de la línea de desgaste: Izquierda \_\_\_\_\_ Media \_\_\_\_\_ Derecha \_\_\_\_\_

Condición de la hoja:  Bueno  Ranurada  Curvada  Banda sin contacto  Dañada

Medida del resorte: Requerido \_\_\_\_\_ Actualmente \_\_\_\_\_

Se ajustó el limpiador:  Sí  No

Condición del eje:  Bueno  Doblado  Desgastado

Recubrimiento:  Recubrimiento para deslizamiento  Cerámica  Caucho  Otros  Ninguno

Condición del recubrimiento:  Bueno  Malo  Otros \_\_\_\_\_

**Rendimiento total del limpiador:** (Califique lo siguiente de 1 a 5, 1= muy deficiente y 5 = muy bueno)

Apariencia:  Comentarios: \_\_\_\_\_

Ubicación:  Comentarios: \_\_\_\_\_

Mantenimiento:  Comentarios: \_\_\_\_\_

Rendimiento:  Comentarios: \_\_\_\_\_

Otros comentarios: \_\_\_\_\_

## Sección 8: Solución de problemas

Problema	Posibles causas	Posibles soluciones
Rendimiento de limpieza deficiente.	Limpiador con poca tensión	Ajuste a la tensión correcta, vea la tabla de longitud del resorte
	Limpiador con demasiada tensión	Ajuste a la tensión correcta, vea la tabla de longitud del resorte
	Limpiador instalado en la ubicación incorrecta	Verifique la medida "C", reubique para corregir la medición.
	Hoja del limpiador dañada o desgastada	Reemplace la hoja del limpiador
Desgaste prematuro de la hoja	Tensión en el limpiador muy alta/baja	Ajuste a la tensión correcta, vea la tabla de longitud del resorte
	El limpiador no está ubicado correctamente	Revise si la ubicación del limpiador tiene las medidas correctas
	Ángulo de ataque de la hoja incorrecto	Revise si la ubicación del limpiador tiene las medidas correctas
	Material muy abrasivo para la hoja	Opción: cambie a un limpiador alternativo con hojas de metal
	El empalme mecánico daña la hoja	Repare, desbaste o reemplace el empalme
Desgaste en el centro de la hoja (efecto de sonrisa)	La hoja es más ancha que el trayecto del material	Reemplace la hoja con una de ancho que coincida con el trayecto del material de la banda
	Tensión en el limpiador muy alta/baja	Ajuste a la tensión correcta, vea la tabla de longitud del resorte
Desgaste poco usual o daño en la hoja	El empalme mecánico daña la hoja	Repare, desbaste o reemplace el empalme
	Banda dañada o rasgada	Repare o reemplace la banda
	Limpiador ubicado incorrectamente	Verifique la medida "C", reubique para corregir la medición.
	Daño a la polea o al recubrimiento de la polea	Repare o reemplace la polea
Vibración o ruido	El limpiador no está ubicado correctamente	Verifique la medida "C", reubique para corregir la medición.
	Ángulo de ataque de la hoja incorrecto	Verifique la medida "C", reubique para corregir la medición.
	El limpiador funciona con la banda vacía	Use un eje de rocío cuando la banda esté vacía
	Tensión del limpiador demasiado alta/baja	Ajuste a la tensión correcta o ajuste levemente para disminuir
	Tornillos de sujeción del limpiador sin fijar	Revise y apriete todos los tornillos y tuercas
	El limpiador no está escuadrado con la polea motriz	Verifique la medida "C", reubique para corregir la medición.
	Acumulación de material en el chute	Acumulación de material en el limpiador y en el chute
El limpiador se empuja y se aleja de la polea	La tensión del limpiador no está ajustada correctamente	Asegure la tensión correcta/aumente levemente la tensión
	Material pegajoso sobrecarga el limpiador	Aumente la tensión; reemplace con limpiador con hojas de metal; reemplace con un limpiador más largo
	El limpiador no está colocado correctamente	Confirme que las medidas de ubicación sean iguales en ambos lados



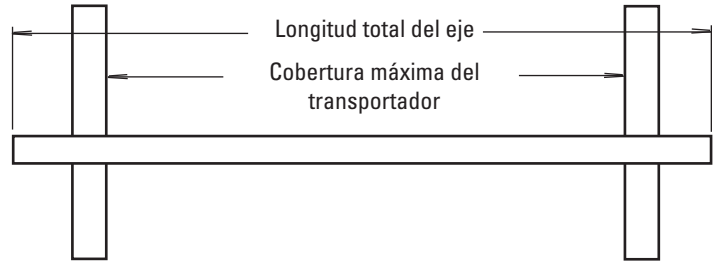
# Sección 9: Especificaciones y dibujos de CAD

## 9.1 Guías y especificaciones

### Especificaciones de la longitud del eje\*

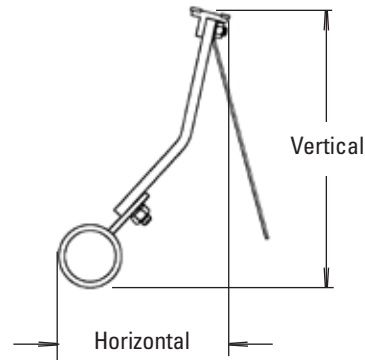
Tamaño del limpiador		Longitud del eje		Cobertura máxima del transportador	
pulg.	mm	pulg.	mm	pulg.	mm
18	450	66	1650	56	1400
24	600	72	1800	62	1550
30	750	78	1950	68	1700
36	900	84	2100	74	1850
42	1050	90	2250	80	2000
48	1200	96	2400	86	2150

\*Para requerimientos de longitud de eje extremadamente largos use un juego extensor del eje.  
Diámetro del eje - 60 mm (2-3/5")



### Guía de espacio para la instalación

Tamaño del brazo de suspensión	Espacio horizontal requerido		Espacio vertical requerido	
	pulg.	mm	pulg.	mm
SS	7	175	9	229
S	7	175	11	279
M	7	175	12 1/2	318

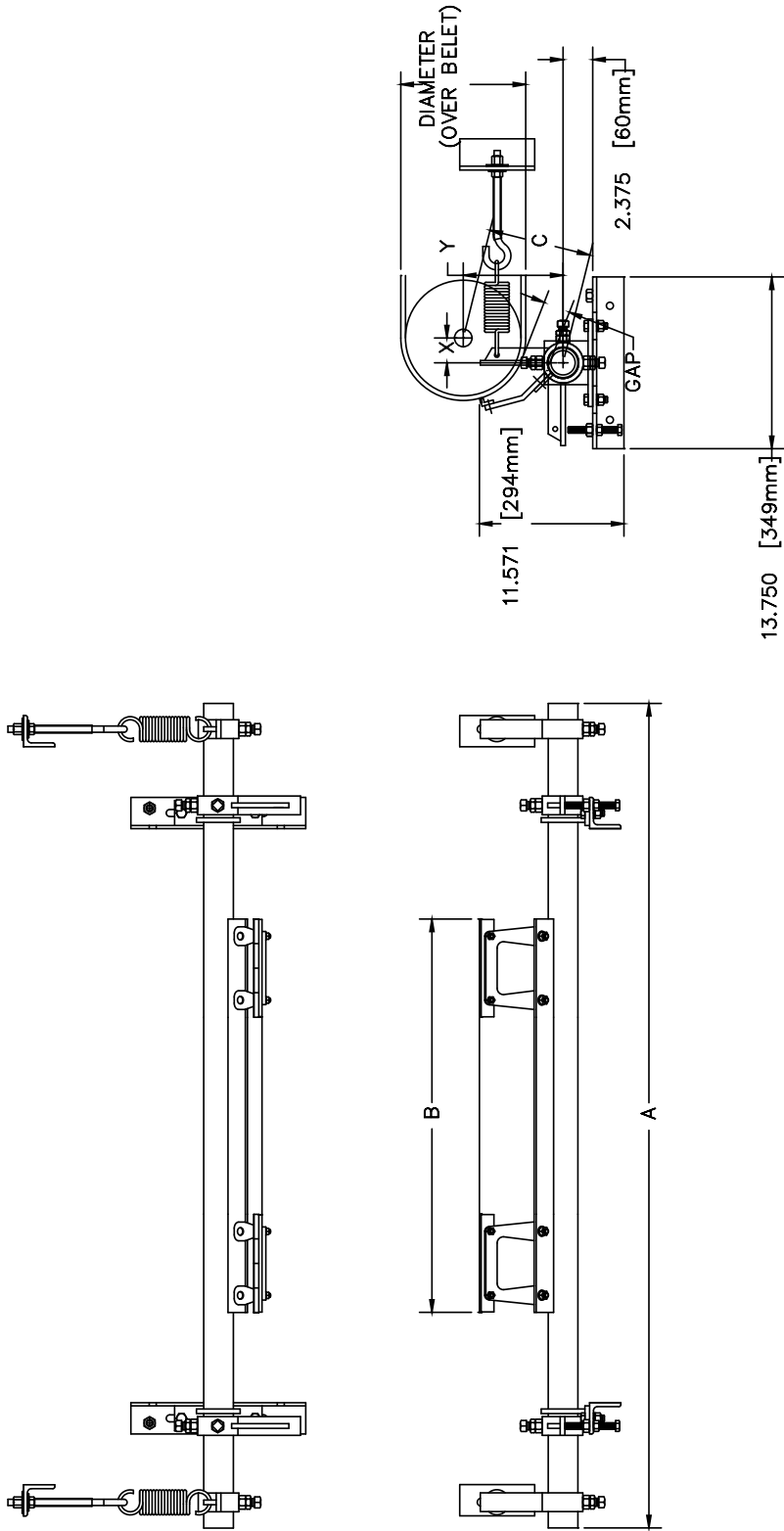


### Especificaciones:

- Velocidad máxima de la banda ..... 1000 fpm (5.0 m/seg)
- Clasificación de temperatura..... -35°C a 204°C (-30°F a 400°F)
- Longitud de desgaste de la banda utilizable ..... 9 mm(3/8")
- Material de la hoja ..... carburo de tungsteno de larga vida útil (únicamente para correas vulcanizadas)
- Disponible para anchos de banda de ..... 450 a 1200mm (18" a 48")  
Hay otros tamaños disponibles a solicitud.
- CEMA Cleaner Clasificación..... Clase 3

# Sección 9: Especificaciones y dibujos de CAD

## 9.2 Dibujos de CAD: Limpiador de alta temperatura con hojas V-TIP - SS

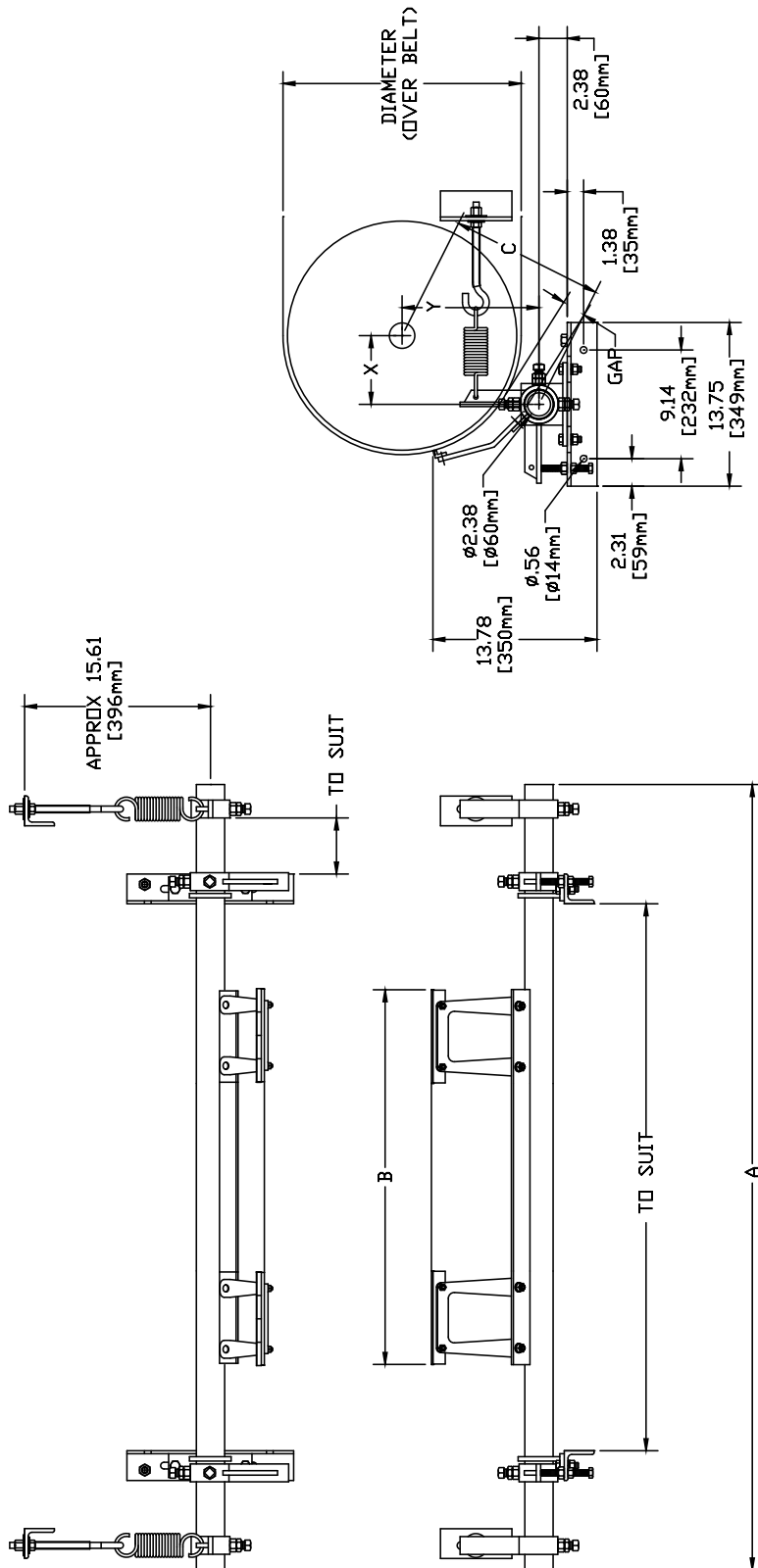


DIAMETER (OVER BELT)	X	Y	C	GAP
8	1	7-3/4	7-3/4	2-5/8
9	1-1/2	7-7/8	8	2-3/8
10	2	8	8-1/4	2-1/8
11	2-1/2	8-1/8	8-1/2	2
12	3	8-1/4	8-3/4	1-3/4
13	3-3/8	8-3/8	9	1-5/8
14	3-7/8	8-1/2	9-3/8	1-1/2
15	4-3/8	8-5/8	9-3/4	1-3/8

CLEANER	BELT WIDTH	"A"	"B"	NO. OF BLADES
74821	18"	48"	15.75"	2
74822	24"	54"	23.62"	3
74823	30"	60"	23.62"	3
78424	36"	66"	31.45"	4
74825	42"	72"	39.37"	5
74826	48"	78"	39.37"	5

# Sección 9: Especificaciones y dibujos de CAD

## 9.2 Dibujos de CAD: Limpiador de alta temperatura con hojas V-TIP - S

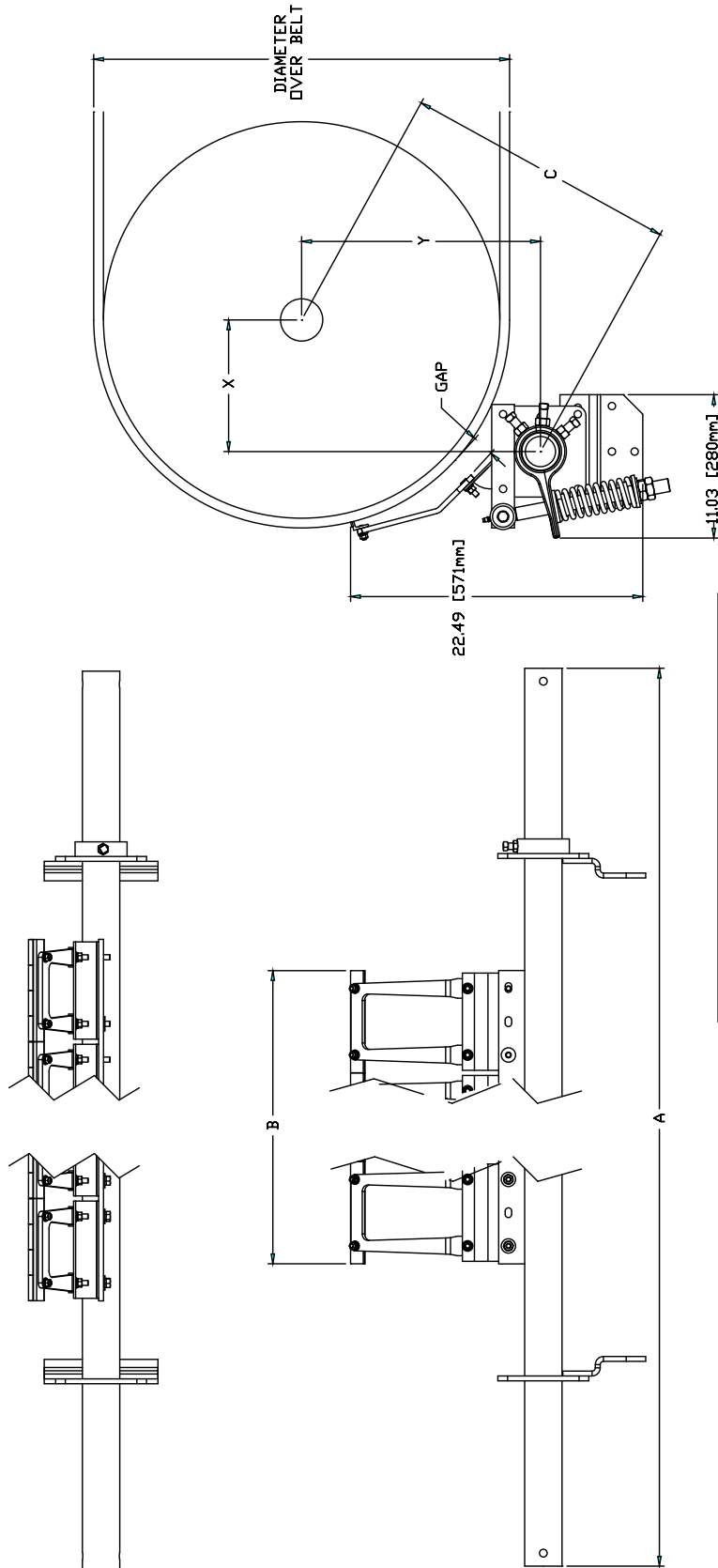


DIAMETER (OVER BELT)	X	Y	C	GAP
16	3-7/8	11	11-5/8	2-5/8
17	4-3/8	11-1/8	11-7/8	2-1/2
18	4-3/4	11-1/4	12-1/4	2-1/4
19	5-1/4	11-3/8	12-1/2	2-1/8
20	5-3/4	11-1/2	12-7/8	2
21	6-1/4	11-5/8	13-1/4	1-7/8
22	6-3/4	11-3/4	13-1/2	1-3/4
23	7-1/4	11-7/8	13-7/8	1-5/8
24	7-3/4	12	14-1/4	1-1/2
25	8-1/4	12-1/8	14-5/8	1-1/2
26	8-5/8	12-1/4	15	1-3/8
27	9-1/8	12-3/8	15-3/8	1-1/4

CLEANER	BELT WIDTH	"A"	"B"	NO. OF BLADES
74828	18"	48"	15.75"	2
74829	24"	54"	23.62"	3
74830	30"	60"	23.62"	3
74831	36"	66"	31.45"	4
74832	42"	72"	39.37"	5
74833	48"	78"	39.37"	5

# Sección 9: Especificaciones y dibujos de CAD

## 9.2 Dibujos de CAD: Limpiador de alta temperatura con hojas V-TIP - M

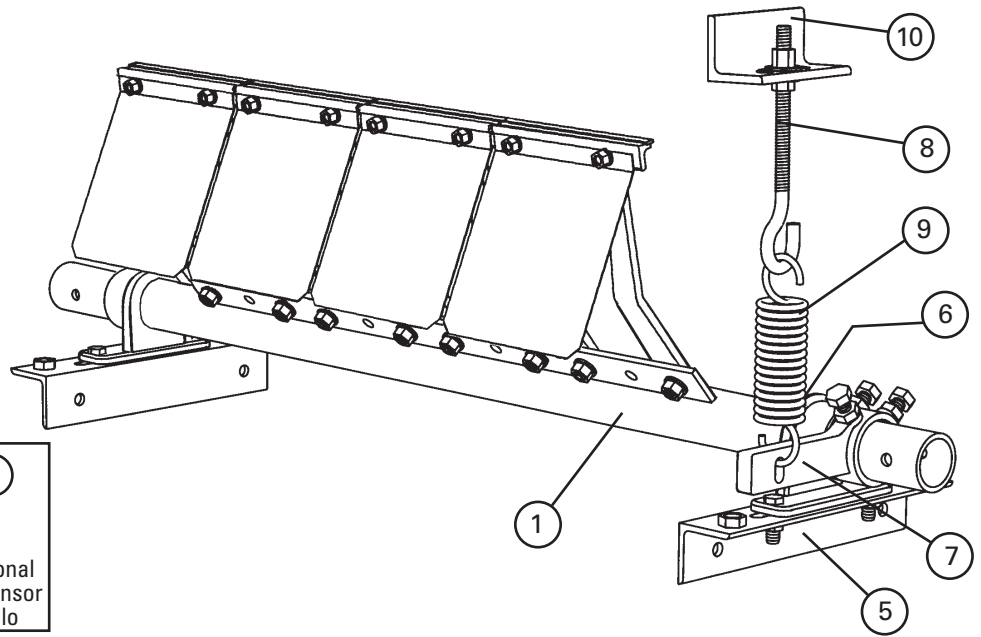
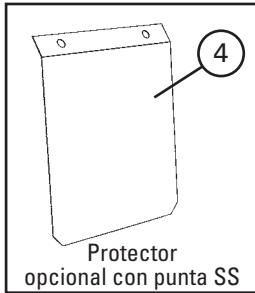
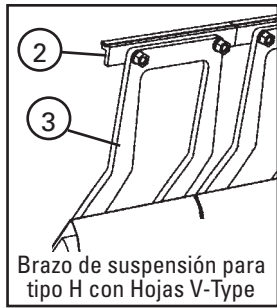


DIAMETER (INCLUDING BELT)	X	Y	C	GAP
*26	7-1/4	17-5/8	19	2-3/8
*27	7-3/4	17-3/4	19-3/8	2-3/8
*28	8-1/4	17-7/8	19-5/8	2-1/4
*29	8-3/4	18	20	2-1/8
*30	9-1/4	18-1/8	20-3/8	2
31	9-3/4	18-1/4	20-5/8	1-7/8
32	10-1/8	18-3/8	21	1-7/8
33	10-5/8	18-1/2	21-3/8	1-3/4
34	11-1/8	18-5/8	21-3/4	1-5/8
35	11-5/8	18-3/4	22-1/8	1-5/8
36	12-3/8	18-7/8	22-3/8	1-1/2
37	12-5/8	19	22-3/4	1-3/8
38	13-1/8	19-1/8	23-1/8	1-3/8
39	13-1/2	19-1/4	23-5/8	1-1/4
*40	14	19-3/8	24	1-1/4
*41	14-1/2	19-1/2	24-3/8	1-1/8
*42	15	19-5/8	24-3/4	1-1/8
*43	15-1/2	19-3/4	25-1/8	1-1/8
*44	16	19-7/8	25-1/2	1
*45	16-1/2	20	26	1

\* OPTIONAL EXTENDED RANGE

CLEANER	BELT WIDTH	"A"	"B"	NO. OF BLADES
76191	18"	60"	15.75"	2
76193	24"	66"	23.62"	3
76195	30"	72"	23.62"	3
76197	36"	78"	31.50"	4
76251	42"	84"	39.38"	5
76255	48"	90"	39.38"	5
76258	54"	96"	47.25"	6
76261	60"	108"	55.12"	7
76264	72"	120"	63.00"	8

# Sección 10: Lista de piezas de reemplazo



## Partes de reemplazo

Ref	Descripción	Número de pedido	Código del artículo	Peso libras
1	Eje de 18" (450mm)	HP-18	78990	23.0
	Eje de 24" (600mm)	HP-24	78991	27.0
	Eje de 30" (750mm)	HP-30	78992	29.0
	Eje de 36" (900mm)	HP-36	78993	33.0
	Eje de 42" (1050mm)	HP-42	78994	43.0
	Eje de 48" (1200mm)	HP-48	78995	47.0
2	H V-TIP S/S (solo para bandas vulcanizadas)	HVT8-S/S	75419	1.0
3	Brazo de suspensión SS H*	HSA8SS	73047	0.5
	Brazo de suspensión M H*	HSA8M	73049	1.5
4	Protector de punta SS H	HSSTS	74771	0.5
5	Juego Tipo H de reparación para soporte de montaje* (incluye 1 soporte de montaje)	HMRK	74582	10.0
6	Juego Tipo H para reparación para soporte de montaje* (incluye 1 buje)	HBRK	73068	6.0
7	Juego Tipo H para reparación del brazo de ajuste* (incluye 1 brazo de ajuste)	HARK	73069	6.0
8	Juego de tornillos en J* (incluye 1 pieza)	STJK	79068	0.7
9	Resorte de tensión HT (incluye 1 pieza) para 18" (450 mm)	HTTS-HT	74419	1.4
10	Montaje de tornillo en J del tensor de resorte (incl. 1 pieza)	STJM	74775	3.0

Ref	Descripción	Número de pedido	Código del artículo	Peso libras
-	H Juego de montaje/tornillo en J - Individual (Artículo 5, 6, 7, 8, 9 y 10 incluye 1 pieza) (para los tamaños 18" to 30")	H-MK1	78987	20.0
-	H Juego de montaje/tornillo en J -Doble (Artículo 5, 6, 7, 8, 9 y 10 incluye 2 piezas) (para los tamaños 36 to 48")	H-MK2	78801	24.4
-	Juego para resorte de tensión - Individual (Artículo 8, 9 y 10 incluye 1 pieza) (para los tamaños 18" to 30")	STKS	74505	6.8
-	Juego para resorte de tensión - Doble (Artículo 8, 9 y 10 incluye 2 piezas) (para los tamaños 36 to 48")	STKD	74504	11.2
11	Juego tipo H para tensor de tornillo (incluye 2 tornillos de ajuste y 2 contratruercas)	HBTK	74776	0.5

\*Equipo incluido  
 Diámetro del eje - 2-3/8" (60 mm)  
 Plazo de entrega: 1 día hábil



## Sección 11: Otros productos del transportador Flexco

Flexco proporciona varios productos de transportador que le ayudan a sus transportadores a funcionar de manera más eficiente y segura. Estos componentes solucionan problemas típicos del transportador y mejoran la productividad. A continuación un vistazo rápido de algunos de ellos:

### Prelimpiador Rockline® EZP1



- La hoja ConShear™ patentada renueva su borde de limpieza a medida que se desgasta
- Visual Tension Check™ para tensión óptima de la hoja y retensionado fácil
- Reemplazo rápido y fácil de la hoja de un pasador Material Path Option™ para limpieza óptima y mantenimiento reducido

### Camas de impacto DRX



- Exclusiva Velocity Reduction Technology™ para proteger mejor la banda
- Slide-Out Service™ proporciona acceso directo a todas las barras de impacto para el cambio
- Soportes de barras de impacto para una mayor vida útil de la barra
- 4 modelos para ajustarse a la aplicación

### Limpiador secundario Rockline® EZS2



- Hojas de carburo de tungsteno duraderas para una eficiencia de limpieza superior
- Amortiguadores patentados FormFlex™ que aplican tensión independiente a cada hoja de la banda para proporcionar un poder de limpieza constante y consistente
- Fácil de instalar y sencilla para dar servicio
- Funciona con empalmes metálicos para banda Flexco

### Alineadores de banda PT Max™



- Diseño patentado de "pivote e inclinación" para acción superior del alineador
- Rodillos sensores dobles en cada lado para minimizar el daño a la banda
- Punto de pivote garantizado para que no se atasque o congele
- Disponible para lado de retorno y carga de las bandas

### Limpiadores de banda especializados de Flexco



- Limpiadores de "espacio limitado" para las aplicaciones ajustadas del transportador
- Limpiadores de alta temperatura para aplicaciones severas de calor elevado
- Un limpiador de dedos de caucho para bandas chevron y con varillas elevadas
- Estilos múltiples del limpiador en acero inoxidable para aplicaciones corrosivas

### Desviador tipo arado



- Un limpiador de banda para la polea de cola
- Diseño de hoja exclusiva que elimina en espiral los desechos de la banda rápidamente
- Económico y fácil para dar servicio
- Disponible en modelos diagonales o en V

## **La visión Flexco**

Convertirnos en el líder en la optimización de la productividad del transportador de banda para nuestros clientes a nivel mundial a través de un servicio e innovación superiores.

Azafrán # 40 Bis • Col. Granjas México • Delegación Iztacalco • CP 08400 México, D.F.  
Teléfono: +52-55-5674-5326 • Fax: +52-55-5674-5351

Visite [www.flexco.com](http://www.flexco.com) para conocer otras ubicaciones y productos de Flexco.

©2017 Flexible Steel Lacing Company. 03/15/17. For reorder: X4112

