

# EZS2 DE ALTA TEMPERATURA

## Limpiador secundario

### La solución de limpieza de banda más económica y eficiente

El limpiador de banda secundario de alta temperatura EZS2 mejora la eficiencia de la limpieza de la banda y reduce las tareas de mantenimiento de rutina en ambientes hasta de 204° C (400° F) o con picos hasta de 232° C (450° F). Y todo esto a un precio cómodo. Sume una fácil instalación hágalo usted mismo y se convierte en una solución incomparable para sus necesidades de limpieza del transportador de banda.



Hojas de carburo de tungsteno **durables**

Las **hojas segmentadas** aseguran un desgaste óptimo durante la vida de la hoja

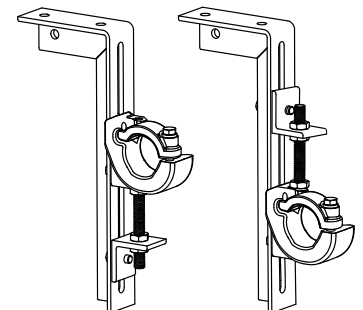
Base de acero resistente al impacto

Eje resistente de 60 mm (2-3/8") de diámetro



Los **amortiguadores exclusivos FormFlex** se tensan de forma independiente y dan energía automáticamente a las hojas de la banda. Se utiliza silicón para proporcionar una resistencia a temperaturas más altas

El **versátil juego de tensores** se puede instalar para empujar o jalar el limpiador



### Características y beneficios

- **Eficiencia de limpieza de las hojas de metal.** Los bordes delgados y duros de las hojas de metal ofrecen una alta eficiencia de limpieza larga duración.
- **Funciona con los empalmes mecánicos Flexco.** Las hojas con punta de carburo de tungsteno son resistentes al impacto y el amortiguador de resorte les permite alejarse de un empalme en movimiento sin dañarse y con la mínima alteración de limpieza.
- **Sistema completo de limpieza.** Cuando EZS2 de alta temperatura se une con EZP1 de alta temperatura, el sistema demuestra máxima energía de limpieza para las aplicaciones difíciles de alta temperatura.
- **Se ajusta a la mayoría de las estructuras del transportador.** Disponible para anchos de banda de 450 a 1800 mm (18" a 72").

# EZS2 DE ALTA TEMPERATURA

## Limpiador secundario

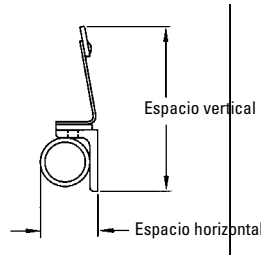
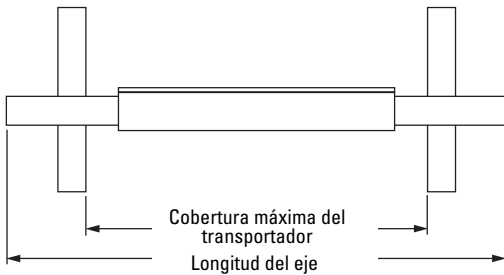
### Guías y especificaciones

- **Velocidad máxima de la banda**  
3.5 M/s (700 FPM)
- **Clasificación de temperatura máxima**  
-35° C a 204° C (-30° F a 400° F)

- **Longitud del eje**  
Ancho de la hoja + 850 mm (34")
- **Cobertura máxima del transportador**  
Ancho de la hoja + 725 mm (29")

- **Material de la hoja**  
Carburo de tungsteno resistente al impacto (funciona con grapas mecánicas)
- **Longitud utilizable de desgaste de la hoja**  
9 mm (3/8")

- **Disponible para anchos de banda**  
450 a 1800 mm (18" a 72")
- **Espacio horizontal requerido**  
100 mm (4")
- **Espacio vertical requerido**  
213 a 238 mm (8 - 1/2" a 9 - 1/2")



### Información para pedidos

Limpiador secundario para alta temperatura con Hojas en C			
Ancho de banda		Número de pedido	Código del artículo
mm	pulg		
450	18	HTS18	76085
600	24	HTS24	76086
750	30	HTS30	76087
900	36	HTS36	76088
1050	42	HTS42	76089
1200	48	HTS48	76090
1350	54	HTS54	76091
1500	60	HTS60	76092
1800	72	HTS72	76093

Diámetro del eje - 60 mm (2-3/8")  
Tiempo de entrega: 1 día hábil

Hojas de reemplazo en C	
Número de pedido	Código del artículo
ICT6	74535

Tiempo de entrega: 1 día hábil

Juego de repuesto de amortiguadores	
Número de pedido	Código del artículo
HTSCK	76094

Tiempo de entrega: 1 día hábil

Hojas requeridas según tamaño del limpiador										
mm	450	600	750	900	1050	1200	1350	1500	1800	
pulg	18	24	30	36	42	48	54	60	72	
Requiere hojas en C	3	4	5	6	7	8	9	10	12	

### Información adicional

Para aplicaciones estándar consulte la hoja de ventas de EZS2 (X2396).



Distribuidor autorizado:

Flexco Europe GmbH • Maybachstrasse 9 • 72348 Rosenfeld • Alemania  
Teléfono: +49-7428-9406-0 • Fax: +49-7428-9406-260 • Correo electrónico: europe@flexco.com

Visite [www.flexco.com](http://www.flexco.com) para conocer otras ubicaciones y productos de Flexco.

©2020 Flexible Steel Lacing Company. 05/22/20. For reorder: X4094

