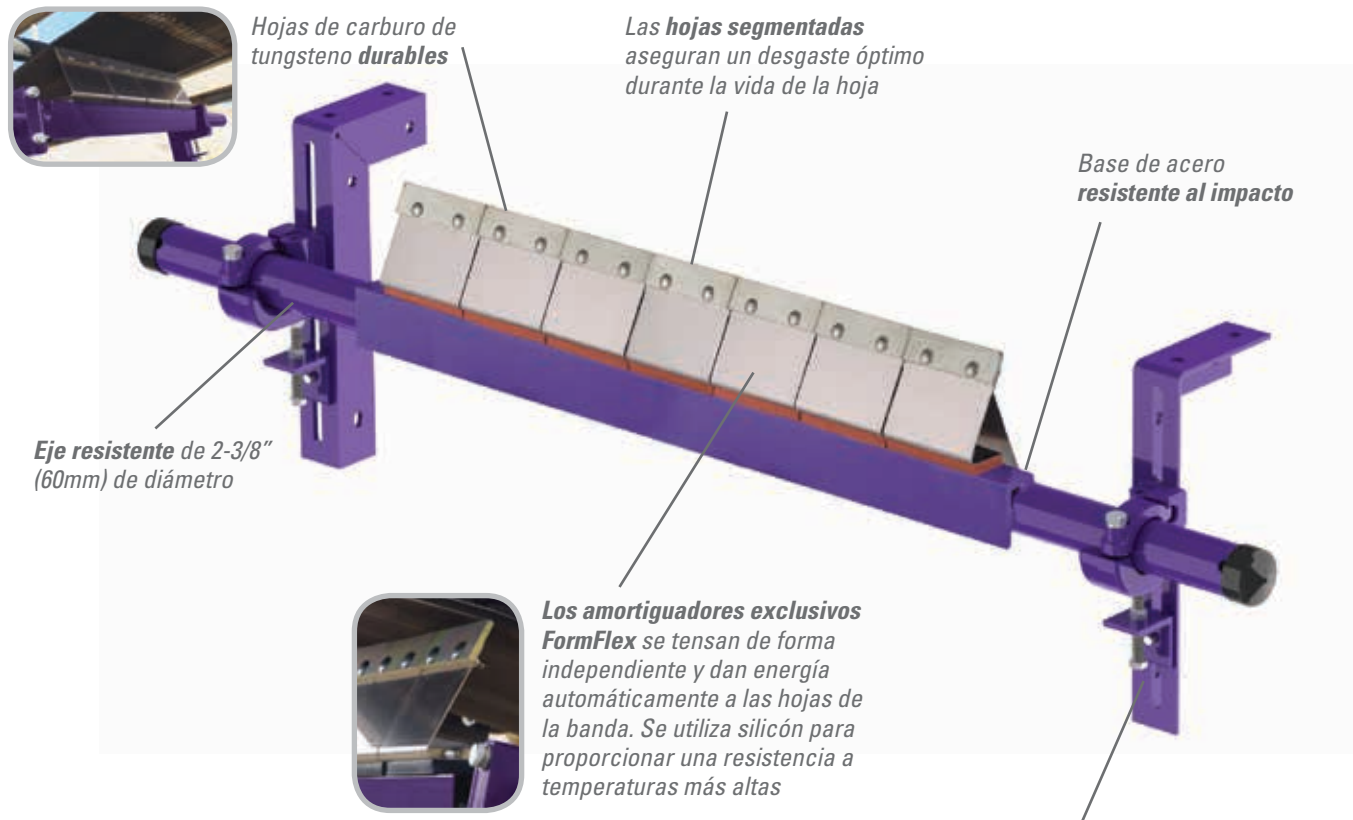


EZS2 DE ALTA TEMPERATURA

Limpiador secundario

La solución de limpieza de banda más económica y eficiente

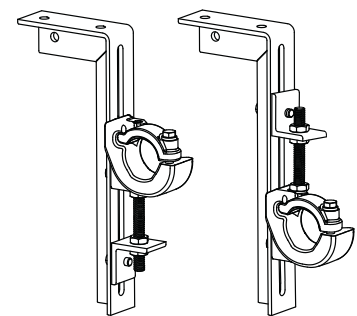
El limpiador de banda secundario de alta temperatura EZS2 mejora la eficiencia de la limpieza de la banda y reduce las tareas de mantenimiento de rutina en ambientes hasta de 450° F (232° C) o con picos hasta de 232° C (450° F). Y todo esto a un precio cómodo. Sume una fácil instalación hágalo usted mismo y se convierte en una solución incomparable para sus necesidades de limpieza del transportador de banda.



El versátil juego de tensores se puede instalar para empujar o jalar el limpiador

Características y beneficios

- **Eficiencia de limpieza de las hojas de metal.** Los bordes delgados y duros de las hojas de metal ofrecen una alta eficiencia de limpieza larga duración.
- **Funciona con los empalmes mecánicos Flexco.** Las hojas con punta de carburo de tungsteno son resistentes al impacto y el amortiguador de resorte les permite alejarse de un empalme en movimiento sin dañarse y con la mínima alteración de limpieza.
- **Sistema completo de limpieza.** Cuando EZS2 de alta temperatura se une con EZP1 de alta temperatura, el sistema demuestra máxima energía de limpieza para las aplicaciones difíciles de alta temperatura.
- **Se ajusta a la mayoría de las estructuras del transportador.** Disponible para anchos de banda de 18" a 72" (450 a 1800 mm).



EZS2 DE ALTA TEMPERATURA

Limpiador secundario

Guías y especificaciones

- **Velocidad máxima de la banda**

700 FPM (3.5 M/s)

- **Clasificación de temperatura máxima**

-30° F a 400° F (-35° C a 204° C)

- **Longitud del eje**

Ancho de la hoja + 34" (850 mm)

- **Cobertura máxima del transportador**

Ancho de la hoja + 29" (725 mm)

- **Material de la hoja**

Carburo de tungsteno resistente al impacto (funciona con grapas mecánicas)

- **Longitud utilizable de desgaste de la hoja**

3/8" (9 mm)

- **Disponible para anchos de banda**

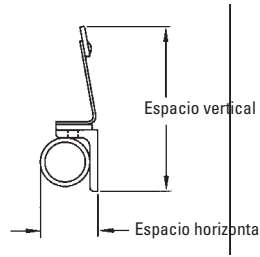
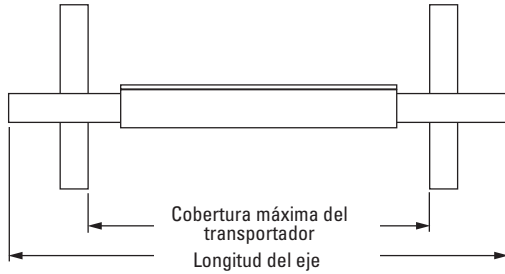
18" a 72" (450 a 1800 mm)

- **Espacio horizontal requerido**

4" (100 mm)

- **Espacio vertical requerido**

8-1/2" a 9-1/2" (213 a 238 mm)



Información para pedidos

Limpiador secundario para alta temperatura con Hojas en C			
Ancho de banda		Número de pedido	Código del artículo
pulg	mm		
18	450	HTS18	76085
24	600	HTS24	76086
30	750	HTS30	76087
36	900	HTS36	76088
42	1050	HTS42	76089
48	1200	HTS48	76090
54	1350	HTS54	76091
60	1500	HTS60	76092
72	1800	HTS72	76093

Diámetro del eje - 2-3/8" (60 mm)
Tiempo de entrega: 1 día hábil

Hojas de reemplazo en C	
Número de pedido	Código del artículo
ICT6	74535

Tiempo de entrega: 1 día hábil

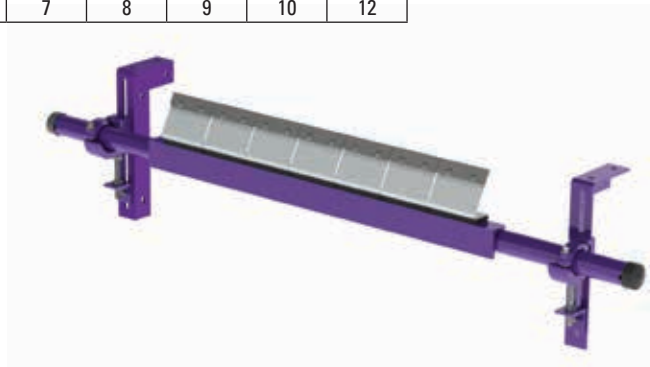
Juego de repuesto de amortiguadores	
Número de pedido	Código del artículo
HTSCK	76094

Tiempo de entrega: 1 día hábil

Hojas requeridas según tamaño del limpiador									
pulg	18	24	30	36	42	48	54	60	72
mm	450	600	750	900	1050	1200	1350	1500	1800
Requiere hojas en C	3	4	5	6	7	8	9	10	12

Información adicional

Para aplicaciones estándar consulte la hoja de ventas de EZS2 (X2396).



Distribuidor autorizado:

Azafrán # 40 Bis • Col. Granjas México • Delegación Iztacalco • CP 08400 México, D.F.
Teléfono: +52-55-5674-5326 • Fax: +52-55-5674-5351

Visite www.flexco.com para conocer otras ubicaciones y productos de Flexco.

©2016 Flexible Steel Lacing Company, 01/16. For reorder: X4092

