

PT Max™ Obertrum

KUNDENINFORMATION:

Name der Firma: _____

Adresse: _____ Datum: _____

_____ Telefon: _____

Kontaktname: _____ Fax #: _____

Titel/Position: _____ e-Mail: _____

Förderanlage name: _____ Postfach: _____

Standort des Bandführungssystem: _____ Verteiler: _____

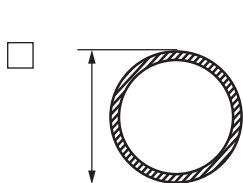
ANLEITUNG:

1. Überprüfen der Tragrollen und Muldungswinkel in Abschnitt 1 eintragen. Abschnitte der Anlage mit Seitenabdichtungssystemen sind für das Messen und den Einbau ungeeignet. Bitte wählen sie einen gut zugänglichen und meßbaren Abschnitt aus.
2. Kreisen Sie den Typ der Förderbandstruktur ein und fügen Sie die Abmessungen in Abschnitt 2 hinzu.
3. Ankreuzen: Baustahl Rostfreier Stahl
4. Füllen Sie die Spezifikationen in Abschnitt 3 unten aus.
5. Für einzigartige oder ungewöhnliche Konstruktionen bitte digitale Bilder oder Zeichnungen beifügen. Falls die Anlagenstruktur beispielsweise aus T- oder U-Trägern besteht, bitte die Ausrichtung zum Band markieren.
6. E-Mail an PTMaxOrders@flexco.com

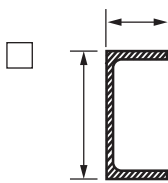
1. Tragrollentyp

In Reihe Versetzt _____° Muldungswinkel Seitenwand

2. Querschnitt der Struktur

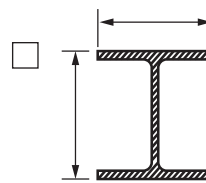


Altura:



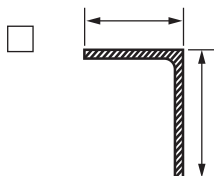
Altura:

Anchura:



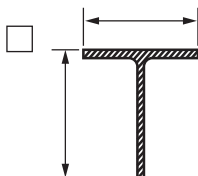
Altura:

Anchura:



Altura:

Anchura:



Altura:

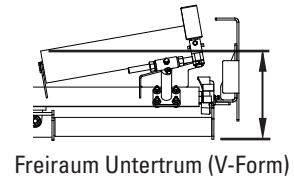
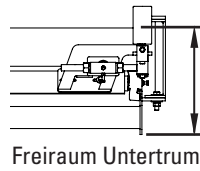
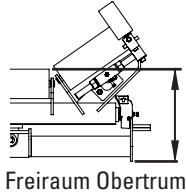
Anchura:

Auf der nächsten Seite finden Sie eine Tabelle für den Mindestabstand von der Oberkante der Walze bis zum Boden des PT Max.

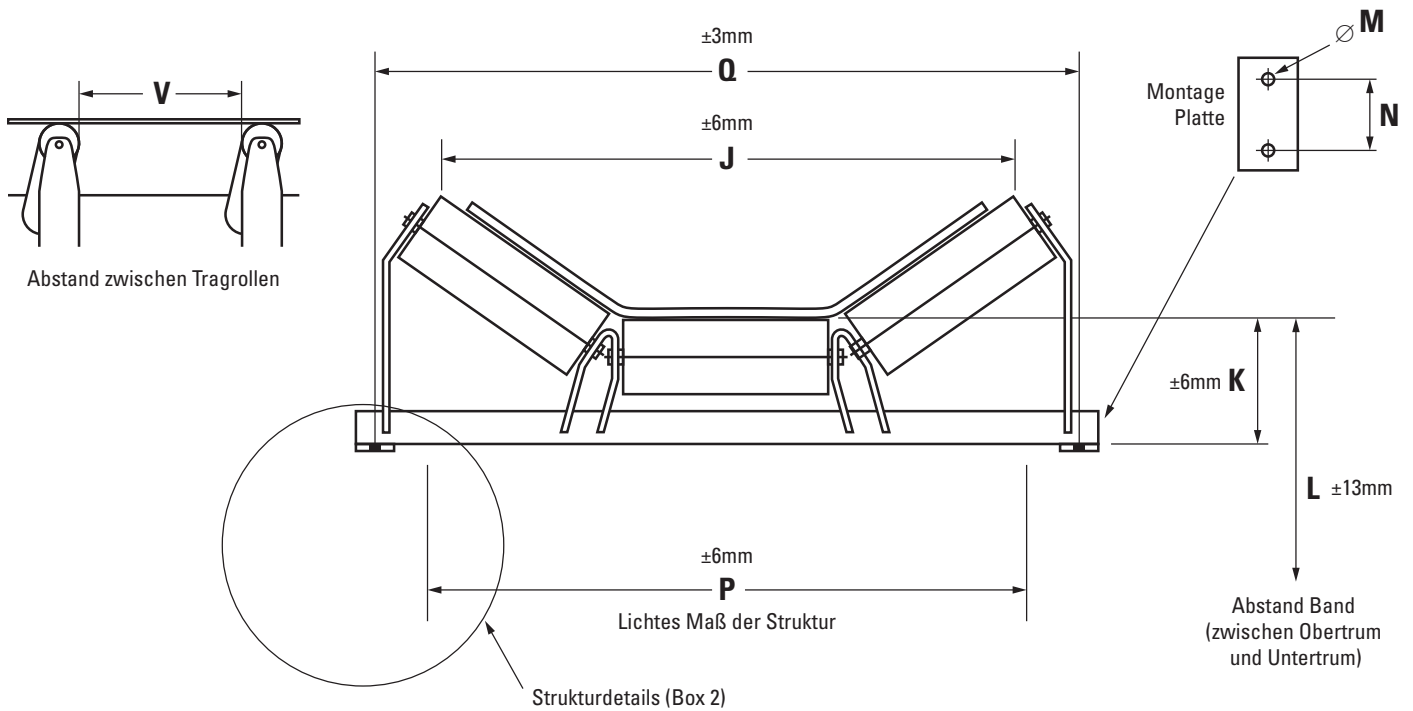


Mindestabstand von der Oberseite der Walze bis zum Boden des PT max

Rollendurchmesser		OBERTRUM						UNTERTRUM						V-UNTERTRUM					
		Standard		HD		SD		Standard		HD		SD		Standard		HD		SD	
mm	zoll	mm	zoll	mm	zoll	mm	zoll	mm	zoll	mm	zoll	mm	zoll	mm	zoll	mm	zoll	mm	zoll
127	5	406	16	432	17	570	22.25	432	17	457	18	580	22.75	406	16	432	17	570	22.25
152	6	432	17	457	18	590	23.25	457	18	483	19	600	23.75	432	17	457	18	590	23.25
178	7	457	18	483	19	620	24.25	483	19	508	20	630	24.75	457	18	483	19	620	24.25



3. Abmessungen der Bandanlage



J		N	
K		P	
L		Q	
M		V	

Fragen? Kontaktieren Sie Ryan Holowaty unter (616) 242-1724 oder senden Sie eine E-Mail an rhollowaty@flexco.com

PT Max™ Tragrollen

KUNDENINFORMATION:

Name der Firma: _____

Adresse: _____ Datum: _____

_____ Telefon: _____

Kontaktname: _____ Fax #: _____

Titel/Position: _____ e-Mail: _____

Förderanlage name: _____ Postfach: _____

Standort des Bandführungssystem: _____ Verteiler: _____

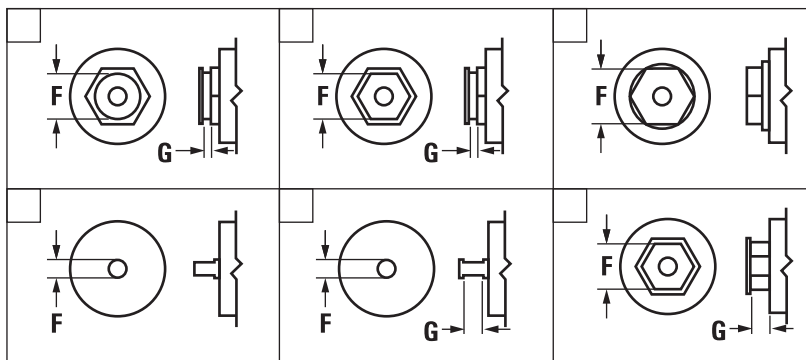
ANLEITUNG

1. Füllen Sie die Bandanlagen Informationen in Abschnitt 1 aus.
2. Kreisen Sie das Achsentyp in Abschnitt 2.
3. Tragen Sie die Rollenabmessungen in Abschnitt 3 ein.
4. Für einzigartige oder ungewöhnliche Konstruktionen bitte digitale Bilder oder Zeichnungen beifügen.
Falls die Anlagenstruktur beispielsweise aus T- oder U-Trägern besteht, bitte die Ausrichtung zum Band markieren.
5. E-Mail an PTMaxOrders@flexco.com

1. Bandanlagen Informationen

Bandanlagen Name		Winkel Tragrolle Untertrum	
CEMA Klassifizierung (falls bekannt)		Material transportiert	
Bandstärke		Anzahl der Tragrollen in einer Reihe	
Bandbreite		Gleiche/ungleiche Tragrollen (falls unterschiedliche Tragrollen vorhanden sind, bitte je Typ ein Datenblatt ausfüllen)	
Muldungswinkel		Marke der Walze	

2. Achsentyp

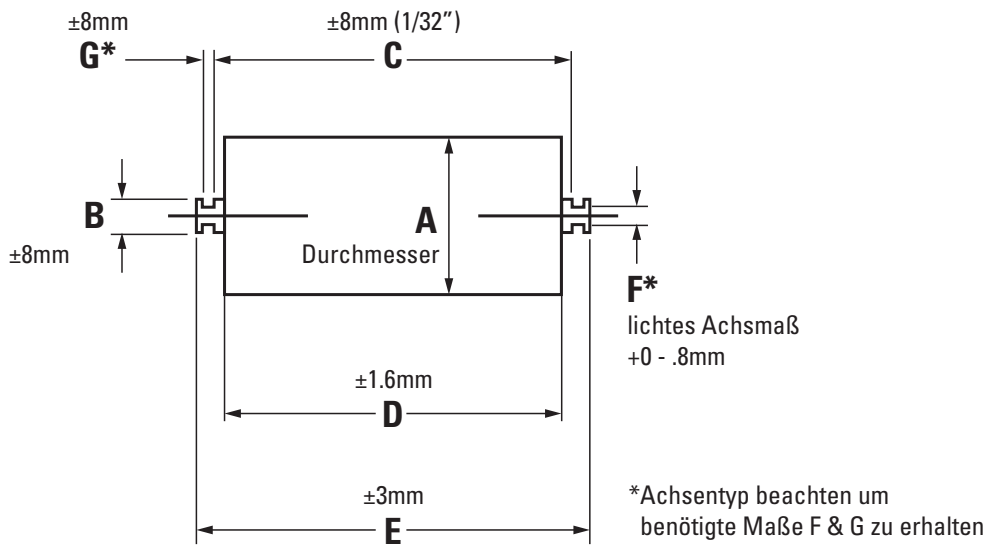


Auf der nächsten Seite finden Sie eine Tabelle für den Mindestabstand von der Oberkante der Walze bis zum Boden des PT Max.



3. Rollenmaße

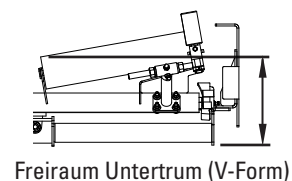
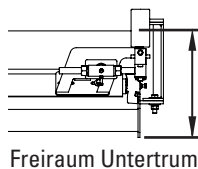
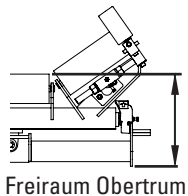
Maße können von einer nichtinstallierten Ersatztragrolle abgemessen werden.



A		E	
B		F	
C		G	
D			

Mindestabstand von der Oberseite der Walze bis zum Boden des PT max

Rollendurchmesser		OBERTRUM						UNTERTRUM						V-UNTERTRUM					
		Standard		HD		SD		Standard		HD		SD		Standard		HD		SD	
mm	zoll	mm	zoll	mm	zoll	mm	zoll	mm	zoll	mm	zoll	mm	zoll	mm	zoll	mm	zoll	mm	zoll
127	5	406	16	432	17	570	22.25	432	17	457	18	580	22.75	406	16	432	17	570	22.25
152	6	432	17	457	18	590	23.25	457	18	483	19	600	23.75	432	17	457	18	590	23.25
178	7	457	18	483	19	620	24.25	483	19	508	20	630	24.75	457	18	483	19	620	24.25



Fragen? Kontaktieren Sie Ryan Holowaty unter (616) 242-1724 oder senden Sie eine E-Mail an rhollowaty@flexco.com

Flexco Europe GmbH • Maybachstrasse 9 • 72348 Rosenfeld • Deutschland
Tel: +49-7428-9406-0 • Fax: +49-7428-9406-260 • E-mail: europe@flexco.com

Besuchen Sie www.flexco.com, um andere Standorte und Produkte von Flexco kennenzulernen.

©2018 Flexible Steel Lacing Company. 03-27-23. X4031

