



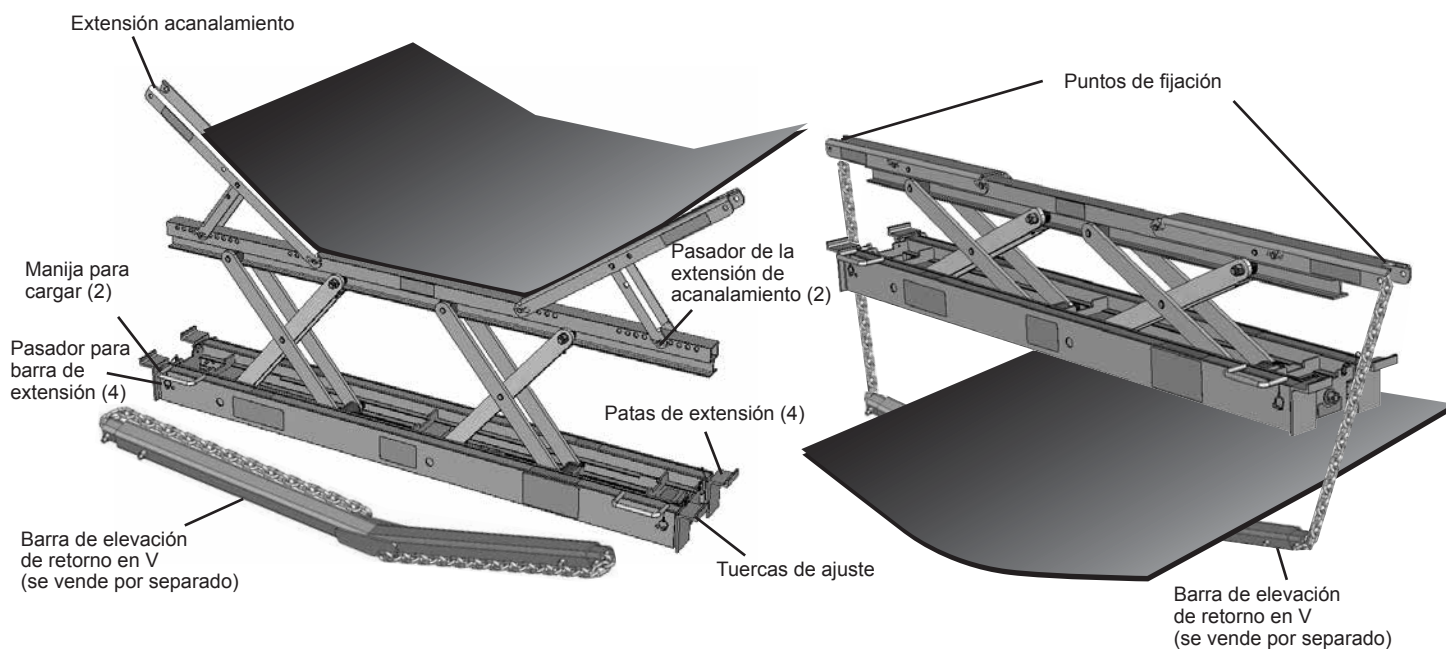
# Instalación e instrucciones de seguridad

## XL FLEX-LIFTER™

### ELEVADOR PARA BANDA TRANSPORTADORA



Antes de hacer funcionar el Flex-Lifter™, los usuarios deben leer y comprender las siguientes instrucciones.



#### ESPECIFICACIONES:

Tamaño	Peso		Modelo	N.º de parte	Altura cerrada		Elevación vertical		Rango de ancho de la banda	
	kg.	lb			mm	pulg.	mm	pulg.	mm	pulg.
XL	58.1	128	FL-XL	76983	188	7.5"	400	16"	1800 - 2400	72" - 96"

**⚠️ ADVERTENCIA**

Altura		Capacidad de elevación segura	
mm	pulg.	kg.	lb.
0 - 25	0 - 1	500	1100
25 - 50	1 - 2	815	1800
50 - 75	2 - 3	1140	2500
75 - 100	3 - 4	1450	3200
100 - 125	4 - 5	1680	3700
125 - 150	5 - 6	2090	4600
150 - 175	6 - 7	2400	5300
>175	>7	2725	6000

- La carga debe estar centrada
- No exceda la capacidad
- El colapso del elevador de la banda puede lesionar o incluso matar a los operadores

**⚠️ PELIGRO**

Peligros de aplastamiento: Un movimiento inesperado de la banda botará el Flex-Lifter™ y creará puntos de apretado en el recorrido. Para evitar lesiones graves o la muerte, deben obedecerse las reglas de Bloqueo/ Etiquetado de OSHA:

- Coloque candados individuales en la fuente de energía del transportador antes de realizar las operaciones de elevación de la banda.
- Sujete con seguridad las bandas en los transportadores en ángulo (consulte Mordazas de banda Far-Pul® HD®).

**⚠️ ADVERTENCIA**

Peligro de colapso en la elevación: Pueden ocurrir lesiones graves y fatales. Para evitar la pérdida de integridad estructural:

- Flex-Lifter™ debe utilizarse únicamente para levantar las bandas del transportador. No levante personal, vehículos u otro equipo con este dispositivo de elevación específico.
- Siga las advertencias de capacidad de elevación segura
- La carga de Flex-Lifter™ no debe superar los 2725 kg. (6000 lb). Para reducir o restringir la carga:
  - Retire el material transportado
  - Baje la tensión de la banda
  - Utilice alturas cortas de elevación
  - Restrinja el torque de los taladros, llaves de impacto y barras de palanca
  - Manténgase por lo menos 6.2M (20') lejos de las poleas motriz o de cola

**⚠️ ADVERTENCIA**

Peligro de corte: El elevar y bajar el Flex-Lifter™ crea acciones de tijeras y opresión que pueden cortar y triturar las extremidades. Mantenga las partes de su cuerpo lejos del elevador durante el funcionamiento.

**⚠️ PRECAUCIÓN**

No se exceda cuando baje la unidad. Podría dañar el mecanismo de manivela. Limpie y lubrique los componentes de impulso del elevador de forma regular para ampliar el rendimiento óptimo.

**⚠️ PELIGRO**

Fracturas catastróficas: No utilice elevadores de banda rotos, doblados, fracturados o desgastados. El colapso estructural repentino podría lesionar o matar a los operadores. Comuníquese con la fábrica para obtener un Flex-Lifter™ “en préstamo” gratuito y arregle una “Reparación de fábrica” de su Flex-Lifter™. No aplique soldaduras a los miembros de aluminio de alta resistencia. No corte ni perforo los componentes. Casi todos los procedimientos estándar de reparación debilitarán el elevador de la banda. Examine el elevador de la banda antes de cada uso para garantizar su integridad.

**⚠️ ADVERTENCIA**

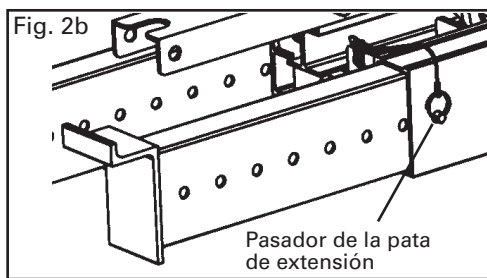
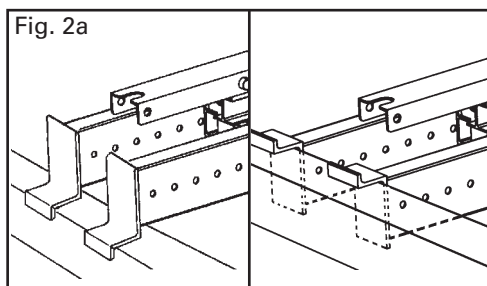
Tensiones físicas: El XL Flex-Lifter™ pesa 58.1 kg. (128 lb.). Está construido de miembros livianos de aluminio de alta resistencia. Utilice dos trabajadores para desplegar y retirar el elevador de la banda de instalaciones poco prácticas para evitar lesiones musculares y óseas.

**⚠️ PRECAUCIÓN**

Las calcomanías de advertencia que se encuentran en el producto son ayuda importante de seguridad, especialmente para usuarios nuevos de Flex-Lifter™. Las calcomanías de advertencia dañadas se reemplazarán sin ningún cargo al comunicarse con Flexco. Las copias adicionales de este grupo de instrucciones se encuentran disponibles en línea o a través de su distribuidor de Flexco. Por seguridad del usuario, es importante guardar estas instrucciones para la capacitación de los operadores.

**Herramientas necesarias:**

- Dado de 24mm (5/16")
- Ratchet, taladro o llave de impacto



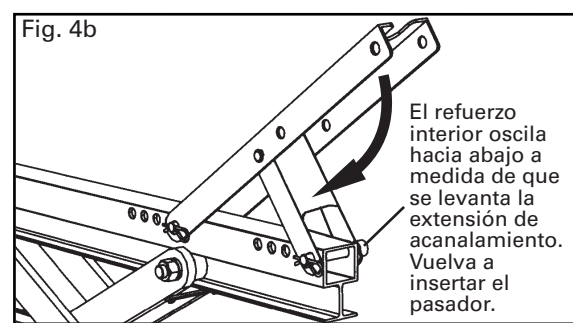
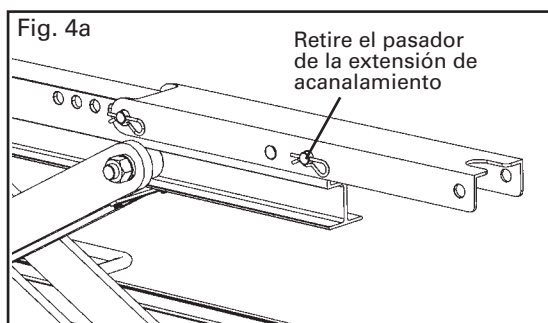
**PASO 1. Mida el ancho del transportador.** Después de determinar el área del transportador donde se utilizará Flex-Lifter™, mida la parte interior de la estructura del transportador principal (Figura 1).

**PASO 2. Coloque previamente las patas de extensión del elevador.** Con la medida anterior, ajuste las patas de extensión a una longitud que permitirá que las patas se asienten en forma segura en la estructura y permitan una carga centrada. **NOTA:** Las patas de extensión se pueden colocar de manera que se apoyen en la parte superior de la estructura (si se necesita más altura de elevación) o la parte inferior interna de la estructura (Figura 2a). Para ajustar las patas de extensión, simplemente retire el pasador de la pata de extensión y deslice la pata hacia adentro o afuera, según sea necesario. Ajuste las dos patas en cada lado a la misma longitud de manera que ambas patas se apoyen en la estructura (Figura 2b). Reemplace el pasador de la pata de extensión después de ajustar la posición de la pata.

**PASO 3. Coloque el elevador en el transportador.** Después de preestablecer las patas de extensión para que se ajuste a la estructura del transportador, deslice con seguridad el elevador a través del transportador y colóquelo en escuadra en la estructura, asegurándose de que la carga esté centrada sobre el elevador.

**Operación del lado superior** (Para operación del lado de retorno; dirjase al Paso 8. Para bandas planas; dirjase al Paso 5).

**PASO 4. Coloque las extensiones de acanalamiento.** Retire el pasador de la extensión de acanalamiento exterior y levante la extensión de acanalamiento para permitir que oscile la abrazadera interior. Vuelva a insertar el pasador de la extensión de acanalamiento para sostenerlo en su lugar (Figuras 4a y 4b). Repita en el extremo opuesto. Las extensiones de acanalamiento deben colocarse para que concuerde con la configuración del ajuste. La barra superior del elevador contiene dos juegos de agujeros (cinco agujeros cada uno) en cada extremo. Al retirar ambos pasadores de extensión de acanalamiento, el punto de pivote de la extensión se puede cambiar para que concuerde con el empalme del ajuste.



**PASO 5. Levante la banda.** Gire la tuerca de ajuste hacia la izquierda hasta que la banda esté a la altura deseada. (Utilice el dado de 24mm (15/16") y la herramienta, no se incluyen). Retire el ratchet o la herramienta eléctrica antes de empezar a trabajar.

**! PELIGRO**  
Puntos de apriete, tenga cuidado cuando levante y baje el Flex Lifter™

**PASO 6. Baje la banda.** Una vez que termine el trabajo, vuelva a conectar el ratchet o herramienta eléctrica en la tuerca de ajuste y gire a la derecha hasta que el elevador esté completamente retraído a su posición más baja.

**! ADVERTENCIA**  
No se exceda cuando baje la unidad. Podría ocasionar daños.

**PASO 7. Retire el elevador.** Como en los Pasos 3 y 4, retire los pasadores de extensión, baje las extensiones de acanalamiento a la posición plana y vuelva a insertar los pasadores de extensión. Deslice de forma segura el elevador de la estructura y coloque las patas de extensión en su posición más profunda para un transporte y almacenamiento seguro.

### Operación del lado de retorno:

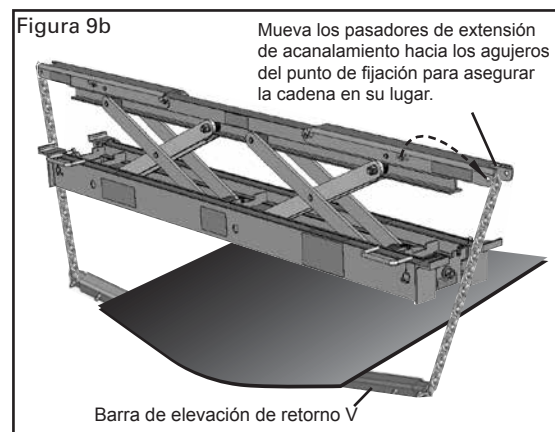
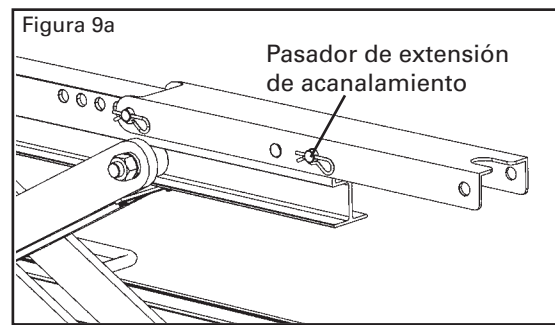
(La Barra de elevación de retorno debe comprarse por separado).

**PASO 8. Configure la barra de elevación de retorno en V.** Ajuste la longitud de la Barra de elevación de retorno en V para concordar con el ancho de banda. Asegúrese de volver a insertar y apretar los tornillos de ajuste.

**PASO 9. Fije la barra de elevación de retorno.** Coloque y centre la barra de elevación de retorno debajo de la banda del transportador. Mueva los pasadores extensión de acanalamiento a los agujeros de punto de fijación y asegure las cadenas de la barra de elevación en su lugar. Ajuste las extensiones de acanalamiento en la parte interior o exterior, según sea necesario, para alinear las cadenas con la Barra de elevación de retorno en V. Las cadenas deben estar verticales o casi verticales. (Consulte las figuras 9a y 9b).

**! ADVERTENCIA**  
Carga máxima del punto de fijación – 340 kg. (750 lb.) El colapso del elevador de la banda puede lesionar o incluso matar a los operadores.

**! ADVERTENCIA**  
La barra de retorno se debe usar solamente con el Flex-Lifter para levantar bandas transportadoras. Nunca se debe usar en ningún otro tipo de levantamiento.



**PASO 10. Levante la banda.** Gire la tuerca de ajuste hacia la izquierda hasta que la banda esté a la altura deseada. (Utilice el dado de 24mm (15/16") y la herramienta, no se incluyen). Retire el ratchet o la herramienta eléctrica antes de empezar a trabajar.

**! PELIGRO**  
Puntos de apriete, tenga cuidado cuando levante y baje el Flex Lifter.

**PASO 11. Baje la banda.** Una vez que termine el trabajo, vuelva a conectar el ratchet o herramienta eléctrica en la Tuerca de ajuste y gire a la derecha hasta que el elevador esté completamente retraído a su posición más baja.

**! ADVERTENCIA**  
No se exceda cuando baje la unidad. Podría ocasionar daños.

**PASO 12. Retire el Flex-Lifter.** Desconecte la Barra de elevación de retorno en V de los puntos de ajuste. Vuelva a colocar los pasadores de extensión de acanalamiento a la posición original. Deslice de forma segura el Flex-Lifter de la estructura y coloque las patas de extensión en su posición más oculta para un transporte y almacenamiento seguro.