

# Deflector en V de doble eje

---

## Manual de instalación, funcionamiento y mantenimiento

---



## Deflector en V de doble eje

---

Fecha de compra: \_\_\_\_\_

Adquirido de: \_\_\_\_\_

Fecha de instalación: \_\_\_\_\_

Esta información es útil para cualquier consulta o pregunta futura sobre las piezas de reemplazo, especificaciones o solución de problemas del limpiador de banda.

# Índice

---

<b>Sección 1 – Información importante.....</b>	<b>4</b>
1.1 Introducción general.....	4
1.2 Beneficios para el usuario.....	4
1.3 Opción de servicio .....	4
<b>Sección 2: Precauciones y consideraciones de seguridad .....</b>	<b>5</b>
2.1 Transportadores fijos .....	5
2.2 Transportadores en funcionamiento .....	5
<b>Sección 3: Revisiones y opciones previas a la instalación.....</b>	<b>6</b>
3.1 Lista de verificación .....	6
<b>Sección 4: Instrucciones de instalación.....</b>	<b>7</b>
<b>Sección 5: Pruebas y lista de verificación previa al funcionamiento.....</b>	<b>9</b>
5.1 Lista de verificación previa al funcionamiento .....	9
5.2 Ejecución de las pruebas del transportador.....	9
<b>Sección 6: Mantenimiento .....</b>	<b>10</b>
6.1 Inspección de la nueva instalación.....	10
6.2 Inspección visual de rutina .....	10
6.3 Inspección física de rutina .....	10
6.4 Inspección de reemplazo de la hoja.....	11
6.5 Registro de mantenimiento.....	12
6.5 Lista de verificación de mantenimiento del limpiador.....	13
<b>Sección 7: Solución de problemas .....</b>	<b>14</b>
<b>Sección 8: Especificaciones y esquemas CAD .....</b>	<b>15</b>
8.1 Especificaciones y lineamientos .....	15
8.2 Esquemas CAD.....	16
<b>Sección 9: Piezas de reemplazo .....</b>	<b>17</b>
9.1 Lista de piezas de reemplazo.....	17
<b>Sección 10: Otros productos del transportador Flexco .....</b>	<b>19</b>

# Sección 1: Información importante

---

## 1.1 Introducción general

En Flexco nos complace saber que ha seleccionado el Deflector en V de doble eje para su sistema de transportador.

Este manual le ayudará a comprender el funcionamiento de este producto y le ayudará para que funcione a la mayor eficiencia durante su vida de servicio.

Es esencial para un funcionamiento seguro y eficiente que la información y guías presentadas se comprendan e implementen adecuadamente. Este manual proporciona precauciones de seguridad, instrucciones de instalación, procedimientos de mantenimiento y sugerencias para solucionar problemas.

Sin embargo, si tiene alguna pregunta o problema que no está cubierto, visite nuestro sitio web o comuníquese a nuestro Departamento de servicio al cliente:

**Servicio al cliente: 56-2-2896-7870**

**Visite [www.flexco.com](http://www.flexco.com) para conocer otras ubicaciones y productos de Flexco.**

Lea completamente este manual y compártalo con cualquier otra persona que sea directamente responsable de la instalación, funcionamiento y mantenimiento de este limpiador. Aunque hemos intentado hacer que la instalación y las tareas de servicio sean lo más fáciles y sencillas posible, es necesario asegurar una instalación correcta y realizar inspecciones y ajustes periódicos para mantener el funcionamiento óptimo.

## 1.2 Beneficios para el usuario

La instalación correcta y el mantenimiento regular proporcionan los beneficios siguientes para su funcionamiento:

- Reduce el tiempo del transportador parado.
- Reduce mano de hora hombre.
- Reduce costos del presupuesto de mantenimiento.
- Aumenta la vida del deflector y otros componentes del transportador

## 1.3 Opción de servicio

El Deflector en V de doble eje está diseñado para que su personal del sitio lo instale y le dé servicio fácilmente. Sin embargo, si prefiere el servicio completo de fábrica, comuníquese con su ingeniero de campo Flexco y su distribuidor Flexco.

## Sección 2: Precauciones y consideraciones de seguridad

---

Antes de instalar y operar el Deflector en V de doble eje es importante revisar y comprender la siguiente información de seguridad.

Hay actividades de instalación, mantenimiento y operaciones que involucran *transportadores fijos* y *en funcionamiento*. Cada caso tiene un protocolo de seguridad.

---

### 2.1 Transportadores fijos

Las actividades siguientes se llevan a cabo en transportadores fijos:

- Instalación
- Ajustes de tensión
- Reemplazo de las hojas
- Limpieza
- Reparaciones

#### PELIGRO

Es muy importante que se sigan las regulaciones de bloqueo/etiquetado de bloqueo (LOTO) antes de llevar a cabo las actividades anteriores. Si no utiliza LOTO expone a los trabajadores a comportamientos descontrolados del deflector de la banda ocasionados por el movimiento del transportador de banda. Puede provocar lesiones graves o la muerte.

##### Antes de trabajar:

- Debe bloquear/etiquetar la fuente de energía del transportador
- Desactive cualquier tensor de la banda
- Despeje el transportador de banda o sujételo firmemente en su lugar

#### ADVERTENCIA

##### Utilice el equipo protector personal (PPE):

- Anteojos de protección
- Casco
- Calzado de seguridad

En espacios reducidos los resortes y los componentes pesados crean un sitio de trabajo que pone en riesgo ojos, pies y cráneo del trabajador.

El PPE se debe utilizar para controlar los peligros previsibles asociados con los deflectores del transportador de banda. Se pueden evitar las lesiones graves.

---

### 2.2 Transportadores en funcionamiento

Hay dos tareas de rutina que se deben realizar mientras el transportador está en funcionamiento:

- Inspección del rendimiento de la limpieza
- Solución dinámica de problemas

#### PELIGRO

Cada deflector representa un peligro de compresión durante el funcionamiento. Nunca toque ni golpee un deflector en funcionamiento. Los peligros del deflector pueden ocasionar amputación y atrapamiento instantáneo.

#### ADVERTENCIA

Los deflectores pueden convertirse en peligros de proyectil. Manténgase lo más alejado posible del deflector y utilice anteojos de protección y casco. Los misiles pueden ocasionar lesiones graves.

#### ADVERTENCIA

Nunca ajuste nada en un deflector en funcionamiento. Las proyecciones y los cortes imprevisibles de la correa pueden engancharse en los deflectores y ocasionar movimientos violentos de la estructura del deflector. El equipo que se agita violentamente puede ocasionar lesiones graves o la muerte.

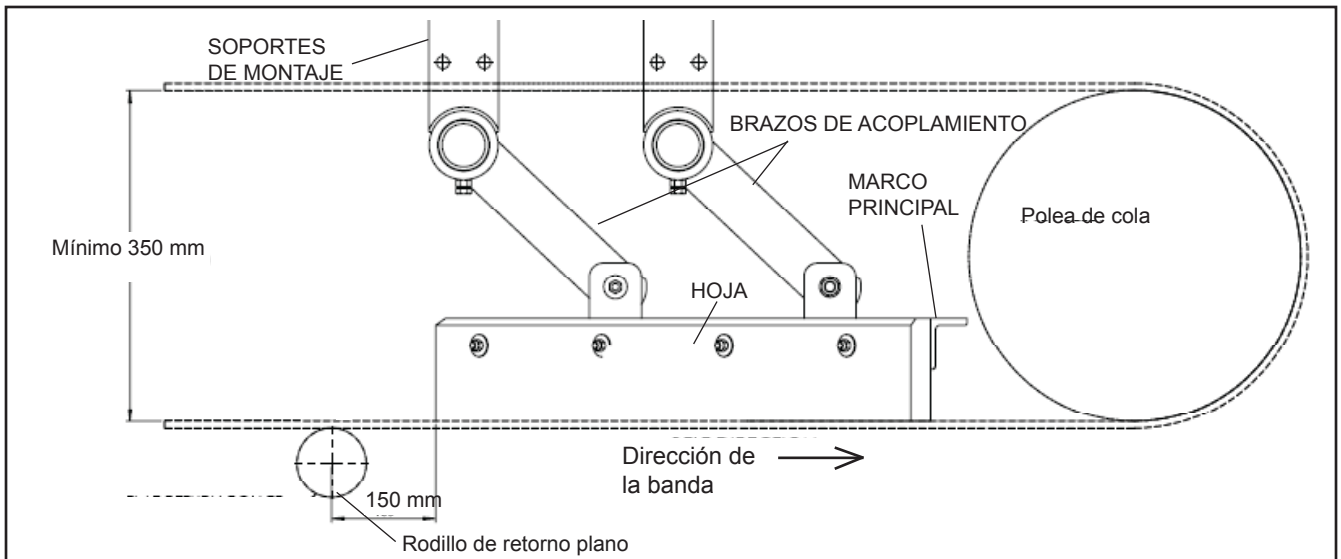
## Sección 3: Revisiones y opciones previas a la instalación

---

### 3.1 Lista de verificación

- Revise que el tamaño del deflector sea el correcto para el ancho de la banda
- Revise el paquete del producto y asegúrese de que se incluyan todas las partes
- Revise el listado de “Herramientas necesarias” que se encuentra en la parte superior de las instrucciones de instalación
- Revise el sitio del transportador:
  - Hay obstrucciones que pueden necesitar de ajustes de ubicación del deflector
  - Asegúrese de que haya un espacio adecuado entre el lado superior y el lado de retorno de las bandas 350 mm

## Sección 4: Instrucciones de instalación - Deflector en V de doble eje



**Etiquete y bloquee físicamente el transportador en la fuente de energía antes de empezar la instalación .**

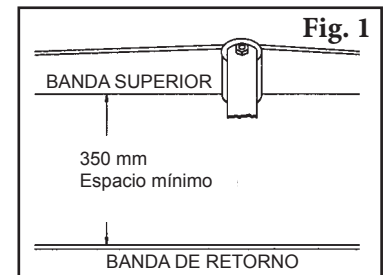
**Antes de la instalación:** Idealmente, el deflector en V de doble eje se debe colocar en un área plana en la parte interior de la banda, cerca de la polea de cola. Para un desempeño óptimo de limpieza, la punta del deflector se debe encontrar a aproximadamente a 150 mm detrás de un rodillo de retorno.

### Herramientas necesarias:

- Llave inglesa de 14 mm
- Llave inglesa de 13 mm
- Llave inglesa de 19 mm
- Llave inglesa de 24 mm

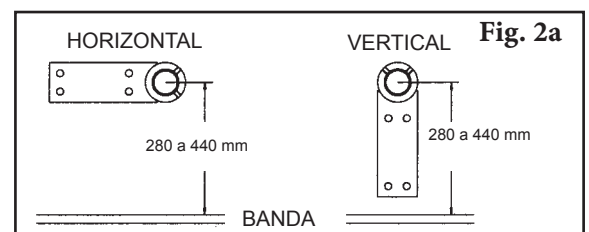
### PASO 1. Mida la distancia entre el lado superior y las bandas de retorno.

Se requiere un mínimo de 350 mm (Fig. 1). Coloque el deflector en V de doble eje en la banda como se especifica anteriormente, para revisar si hay algún problema de espacio u obstrucción.

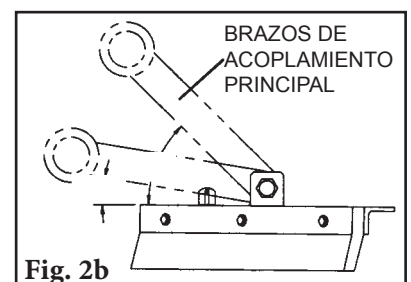


### PASO 2. Coloque los soportes de montaje en posición horizontal o vertical.

La línea central de los ejes debe estar dentro de un rango de 280 mm a 440 mm por encima de la banda de retorno para asegurar un funcionamiento adecuado (Fig. 2a). **IMPORTANTE:** Los brazos de acoplamiento principales se deben operar en un rango entre un mínimo de 18° y un máximo de 59° (Fig. 2b). Esto permite que el deflector en V de doble eje flote sobre la banda.



**Sugerencia:** Para bandas muy rápidas (más de 3 m por segundo) resulta muy útil levantar el extremo trasero del paralelogramo 10 mm y para bandas muy rápidas y anchos de más de 1200 mm, 10 mm adicionales para un máximo de 20 mm. El área de superficie en la parte trasera del deflector en V tiene más área de fricción y por ello, con la velocidad de la banda, la punta o sección delantera de la V tiende a perder contacto con la banda.

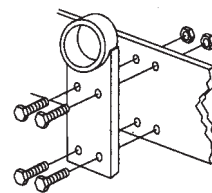


## Sección 4: Instrucciones de instalación (continuación)

### PASO 3. Marque y perforo orificios para los soportes de montaje.

Fije con los tornillos, arandelas y tuercas de 16 mm proporcionadas (Fig. 3). La soldadura es opcional.

Fig. 3

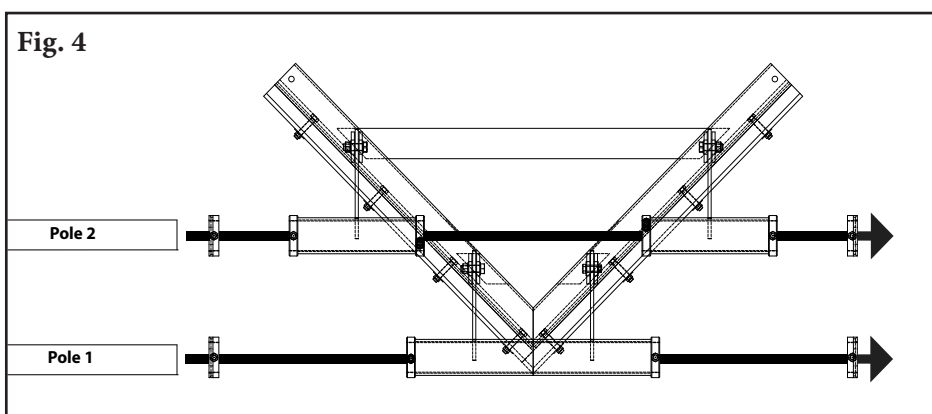


### PASO 4. Centre el deflector en V de doble eje sobre la banda.

Deslice el deflector en la dirección necesaria para centrarlo en la banda. Una vez centrado, puede montar el eje delantero.

### PASO 5. Instale el eje delantero.

Deslice el eje delantero a través del primer soporte. Antes de pasar el eje a través del segundo soporte, deslice el primer collarín seguido de dos brazos de acoplamiento y finalmente el último collarín en el eje. Termine de pasar el eje completamente a través de ambos soportes (Fig. 4). Apriete los tornillos de bloqueo y contratuercas una vez los brazos de acoplamiento estén alineados con el marco del deflector (el deflector aún está centrado en la banda). Fije los brazos de acoplamiento al cuerpo principal del deflector con los tornillos que se proporcionan (solo apriete con los dedos).



### PASO 6. Instale el segundo eje.

Repita el paso 5 asegurándose de que el deflector permanezca centrado en la banda cuando alinee los brazos de acoplamiento, apretando los tornillos de bloqueo/contratuercas y mientras aprieta con los dedos los brazos de acoplamiento al cuerpo principal.

### PASO 7. Revise la posición del deflector en la banda.

Asegúrese de que la unidad esté centrada con los travesaños y bien asentado en la banda. Asegúrese muy bien de que los ángulos de los brazos de acoplamiento delantero y trasero coincidan. Una vez termine, apriete todos los tornillos asegurándose de que los brazos de acoplamiento se pueden mover hacia arriba y hacia abajo con la banda.

### PASO 8. Ejecute pruebas e inspeccione.

Ponga a funcionar la banda y revise si el deflector en V de doble eje funciona sin problemas y tiene una acción de limpieza eficaz. Si ocurre alguna vibración, gire el ajustador para subir un poco la punta.



## **Sección 5: Pruebas y lista de verificación previa a la operación**

---

### **5.1 Lista de verificación previa a la operación**

- Vuelva a revisar que todas las grapas estén apretadas adecuadamente
- Revise la ubicación de la hoja en la banda
- Asegúrese de que se han quitado todos los materiales y herramientas de instalación de la banda y del área del transportador

### **5.2 Ejecución de las pruebas del transportador**

- Ponga a funcionar el transportador por lo menos 15 minutos e inspeccione el rendimiento
- Haga ajustes según sea necesario

**NOTA:** Observar el deflector mientras está funcionando de manera adecuada ayudará a detectar problemas o cuando se necesiten ajustes posteriormente.

## Sección 6: Mantenimiento

---

Los deflectores de banda Flexco están diseñados para funcionar con un mantenimiento mínimo. Sin embargo, para mantener un rendimiento superior se requiere algún servicio. Cuando se instala el deflector se debe establecer un programa de mantenimiento regular. Este programa asegurará que el deflector funcione a una eficiencia óptima y que los problemas se puedan identificar y arreglar antes de que el deflector deje de funcionar.

Se debe cumplir con todos los procedimientos de seguridad para la inspección del equipo (estacionario o en operación). El deflector en V de doble eje funciona cerca de la polea de cola y está en contacto directo con la banda en movimiento. Solo se pueden realizar observaciones visuales mientras la banda está en funcionamiento. Las tareas de servicio solo se pueden realizar con el transportador detenido y observando los procedimientos de bloqueo/etiquetado.

### 6.1 Inspección de la nueva instalación

Después de que el nuevo deflector ha funcionado por unos días se debe realizar una inspección visual para asegurar que el limpiador funcione adecuadamente. Realice los ajustes según se necesiten.

### 6.2 Inspección visual de rutina (cada 2 a 4 semanas)

Una inspección visual del deflector y la banda puede determinar:

- Si la banda se ve limpia o si hay áreas que están sucias
- Si la hoja está desgastada y es necesario reemplazarla
- Si la hoja u otros componentes del deflector están dañados
- Si el material que se filtra se ha acumulado en el deflector o en el área de transferencia
- Si hay daño a la cubierta de la banda
- Si hay vibración o rebote del deflector en la banda
- Revise si hay acumulación en el primer rodillo de retorno

Si encuentra cualquiera de las condiciones anteriores, se debe determinar cuándo se debe detener el transportador para dar mantenimiento al limpiador.

### 6.3 Inspección física de rutina (cada 6 a 8 semanas)

Cuando el transportador no esté funcionando y esté bloqueado y etiquetado de manera adecuada, realice una inspección física del deflector para llevar a cabo las tareas siguientes:

- Limpie la acumulación de material de la hoja del deflector y del marco
- Inspeccione detenidamente si la hoja está desgastada o dañada de alguna manera. Reemplace si fuera necesario.
- Asegúrese de que la hoja completa haga contacto con el marco de la banda (la punta solamente debe tener un leve espacio)
- Inspeccione si el eje del deflector está dañado
- Inspeccione el ajuste y desgaste de todas las grapas. Apriete o reemplace según sea necesario.
- Reemplace cualquier componente desgastado o dañado
- Cuando complete las tareas de mantenimiento, pruebe el transportador para asegurarse de que el deflector funciona adecuadamente

## Sección 6: Mantenimiento (continuación)

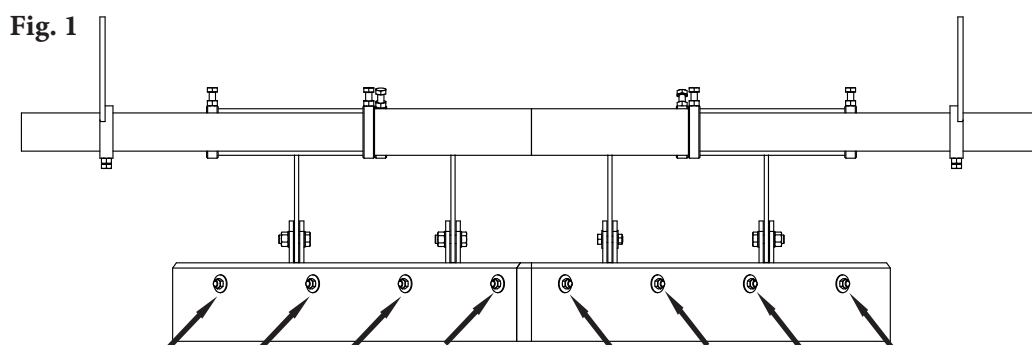
### 6.4 Inspección para el reemplazo de la hoja

***Etiquete y bloquee físicamente el transportador en la fuente de energía antes de empezar el mantenimiento.***

#### **Herramientas necesarias:**

- Llave inglesa de 14 mm
- Llave inglesa de 13 mm
- Llave inglesa de 19 mm
- Llave inglesa de 24 mm

1. Quite los tornillos y arandelas indicados en la Fig. 1. Deseche la hoja usada y guarde la tornillería.
2. Instale la nueva hoja. Utilice los tornillos actuales para asegurar la nueva hoja al marco principal (Fig. 1).



3. Ejecute pruebas e inspeccione. Ponga a funcionar la banda y revise si el deflector en V de doble eje funciona sin problemas y tiene una acción de limpieza eficaz. Si ocurre alguna vibración, gire el ajustador para subir un poco la punta.

## Sección 6: Mantenimiento (continuación)

---

### 6.5 Registro de mantenimiento

Número/Nombre del transportador \_\_\_\_\_

Fecha: \_\_\_\_\_ Trabajo realizado por: \_\_\_\_\_ Cotización de servicio N.º \_\_\_\_\_

Actividad: \_\_\_\_\_

---

Fecha: \_\_\_\_\_ Trabajo realizado por: \_\_\_\_\_ Cotización de servicio N.º \_\_\_\_\_

Actividad: \_\_\_\_\_

---

Fecha: \_\_\_\_\_ Trabajo realizado por: \_\_\_\_\_ Cotización de servicio N.º \_\_\_\_\_

Actividad: \_\_\_\_\_

---

Fecha: \_\_\_\_\_ Trabajo realizado por: \_\_\_\_\_ Cotización de servicio N.º \_\_\_\_\_

Actividad: \_\_\_\_\_

---

Fecha: \_\_\_\_\_ Trabajo realizado por: \_\_\_\_\_ Cotización de servicio N.º \_\_\_\_\_

Actividad: \_\_\_\_\_

---

Fecha: \_\_\_\_\_ Trabajo realizado por: \_\_\_\_\_ Cotización de servicio N.º \_\_\_\_\_

Actividad: \_\_\_\_\_

---

Fecha: \_\_\_\_\_ Trabajo realizado por: \_\_\_\_\_ Cotización de servicio N.º \_\_\_\_\_

Actividad: \_\_\_\_\_

---

Fecha: \_\_\_\_\_ Trabajo realizado por: \_\_\_\_\_ Cotización de servicio N.º \_\_\_\_\_

Actividad: \_\_\_\_\_

---

## Sección 6: Mantenimiento (continuación)

### 6.5 Lista de verificación de mantenimiento del limpiador

Sitio: \_\_\_\_\_ Inspeccionado por: \_\_\_\_\_ Fecha: \_\_\_\_\_

Arado: \_\_\_\_\_ Número de serie: \_\_\_\_\_

#### Información de línea de la banda:

Número de línea de la banda \_\_\_\_\_ Condición de la banda: \_\_\_\_\_

Ancho de la banda:  450mm (18")  600mm (30")  750mm (36")  900mm (42")  1050mm (48")  1200mm (54")  1350mm (60")  1500mm (72")  1800mm (84")  2100mm (96")  2400mm

Diámetro de la polea motriz (Banda y recubrimiento): \_\_\_\_\_

Velocidad de la banda: \_\_\_\_\_ pies por minuto Espesor de la banda: \_\_\_\_\_

Empalme de banda: \_\_\_\_\_ Condición del empalme: \_\_\_\_\_ Número de empalmes: \_\_\_\_\_  Desbastado  Sin desbastar

Material transportado: \_\_\_\_\_

Días por semana de funcionamiento: \_\_\_\_\_ Horas por día de funcionamiento: \_\_\_\_\_

#### Duración de la hoja:

Fecha de instalación de la hoja: \_\_\_\_\_ Fecha de inspección de la hoja: \_\_\_\_\_ Duración estimada de la hoja: \_\_\_\_\_

¿Tiene contacto completo la hoja con la banda?  Si  No

Desgaste de la hoja: Izquierda \_\_\_\_\_ Media \_\_\_\_\_ Derecha \_\_\_\_\_

Condición de la hoja:  Bueno  Ranurada  Curvada  Banda sin contacto  Dañada

Se ajustó el limpiador:  Si  No

Condición del eje:  Bueno  Doblado  Desgastado

Recubrimiento:  Recubrimiento tipo soldable  Cerámica  Caucho  Otros  Ninguno

Condición del recubrimiento:  Bueno  Malo  Otros \_\_\_\_\_

Rendimiento total del arado: (Califique lo siguiente de 1 a 5, 1= muy deficiente y 5 = muy bueno)

Apariencia:  Comentarios: \_\_\_\_\_

Ubicación:  Comentarios: \_\_\_\_\_

Mantenimiento:  Comentarios: \_\_\_\_\_

Rendimiento:  Comentarios: \_\_\_\_\_

Otros comentarios \_\_\_\_\_

\_\_\_\_\_

\_\_\_\_\_

\_\_\_\_\_

\_\_\_\_\_

\_\_\_\_\_

\_\_\_\_\_

## Sección 7: Solución de problemas

---

<b>Problema</b>	<b>Posibles causas</b>	<b>Posibles soluciones</b>
Rendimiento de limpieza deficiente	El deflector no hace contacto correctamente con la banda	Revise la ubicación del deflector con el rodillo de retorno plano
Falta de flotación adecuada	Restricción en el movimiento en los brazos del mecanismo	Es posible que los collarines de tope/eje estén demasiado apretados
Material que se introduce	Demasiado espacio entre la banda y la hoja	Revise la punta del deflector en V de doble eje para ver si hay el espacio adecuado entre la punta y la banda. Revise los ángulos del brazo del ajustador.

## Sección 8: Especificaciones y esquemas CAD

### 8.1 Especificaciones y guías

#### Especificaciones de ancho de banda del Deflector en V de doble eje

ANCHO DE BANDA (Min - Máx)	
mm	pulg
900	36
1050	42
1200	48
1400	56
1500	60
1600	64
1800	72
2000	80
2200	88
2400	96
2500	100

Utilice el tamaño más grande siguiente para los anchos de banda entre rangos.



#### Especificaciones de la hoja del Deflector en V de doble eje

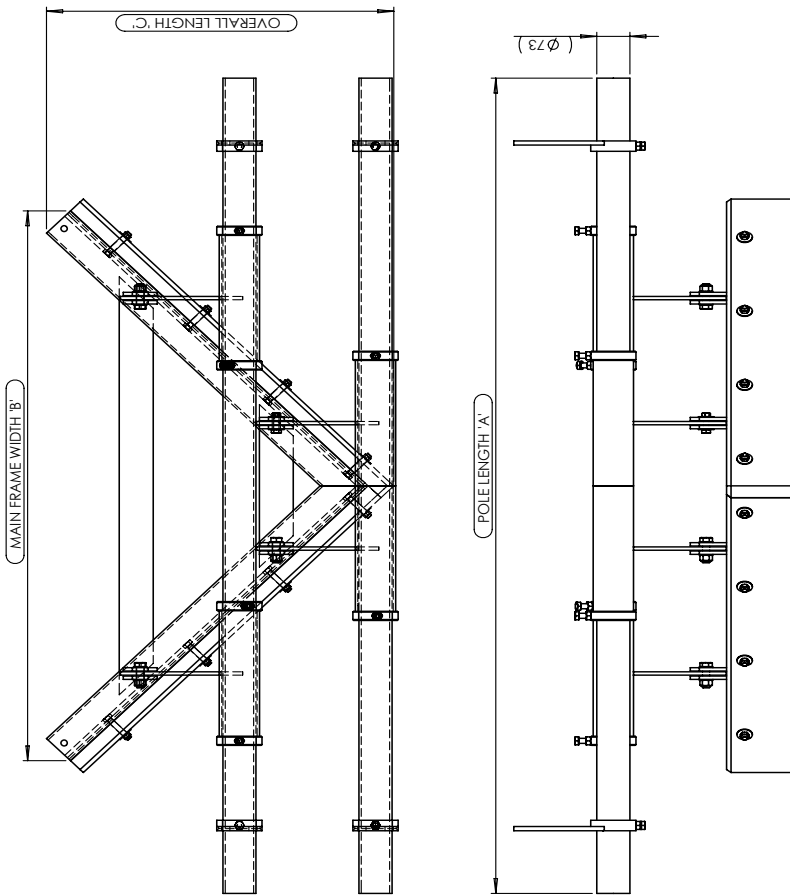
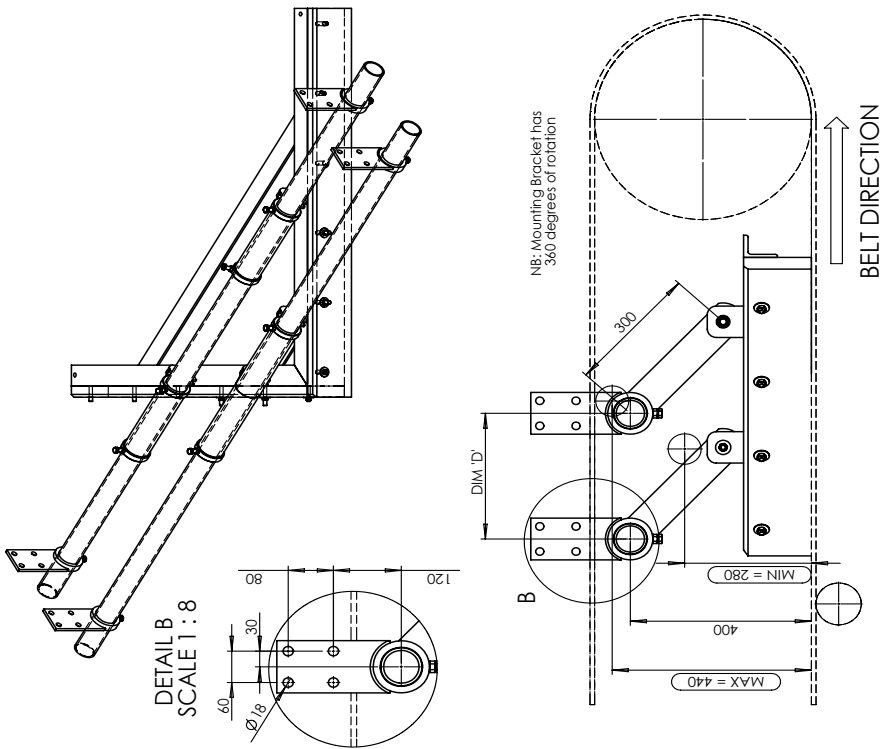
Material	UHMWPE
Dureza	67D
Temperatura de funcionamiento	
Grados Centígrado	-40 a 71
Grados Fahrenheit	-40 a 160
Resistencia a grasas y químicos	Excelente
Rendimiento del material pegajoso	Excelente

#### Guías de aplicación

- Velocidad de la banda.....6 m/s (1200 fpm)
- Empalme de la banda .....Empalme mecánico/vulcanizado
- Velocidad de la banda.....Consulte con Flexco
- Dirección de la banda .....Un solo sentido

# Sección 8: Especificaciones y esquemas CAD

## 8.2 Esquemas CAD



BELT WIDTH	POLE LENGTH	MAIN FRAME			OVERALL LENGTH	POLE CENTERS			MILD STEEL		STAINLESS STEEL	
		A	B	C		D	ORDERING NUMBER	ITEM CODE	ORDERING NUMBER	ITEM CODE		
900	1650	1000	1150	600	300	HBP-TP-900	A2283	HBP-TP-900 S/S	A2474			
1050	1800	1150	1300	675	300	HBP-TP-1050	A2284	HBP-TP-1050 S/S	A2475			
1200	1950	1300	1500	750	300	HBP-TP-1200	A2285	HBP-TP-1200 S/S	A2476			
1400	2200	1500	1600	850	300	HBP-TP-1400	A2286	HBP-TP-1400 S/S	A2477			
1500	2350	1600	1700	900	300	HBP-TP-1500	A2287	HBP-TP-1500 S/S	A2478			
1600	2450	1700	1800	950	300	HBP-TP-1600	A2288	HBP-TP-1600 S/S	A2479			
1800	2650	1900	2000	1050	600	HBP-TP-1800	A2289	HBP-TP-1800 S/S	A2480			
2000	2850	2100	2200	1150	600	HBP-TP-2000	A2290	HBP-TP-2000 S/S	A2481			
2200	3050	2300	2500	1250	600	HBP-TP-2200	A2291	HBP-TP-2200 S/S	A2482			
2400	3250	2500	2700	1350	830	HBP-TP-2400	A2292	HBP-TP-2400 S/S	A2483			
2500	3350	2600	2800	1400	830	HBP-TP-2500	A2293	HBP-TP-2500 S/S	A2484			
2600	3450	2700	2900	1450	830	HBP-TP-2600	A2398	CONTACT FLEXCO HBP-TP-2600 S/S				
2800	3650	2900	3100	1550	830	HBP-TP-2800	A2550	CONTACT FLEXCO HBP-TP-2800 S/S				
3000	3850	3100	3300	1650	830	HBP-TP-3000		CONTACT FLEXCO HBP-TP-3000 S/S				
3200	4050	3300		1750	830	HBP-TP-3200		CONTACT FLEXCO HBP-TP-3200 S/S				



## Sección 9: Partes de reemplazo

### 9.1 Lista de partes de reemplazo

#### Partes de reemplazo

DESCRIPCIÓN	ANCHO DE BANDA mm	PINTADO EN SECO			ACERO INOXIDABLE		
		NÚMERO DE PEDIDO	CÓDIGO DE ARTÍCULO	PESO KG	NÚMERO DE PEDIDO	CÓDIGO DE ARTÍCULO	PESO KG
Eje PL	900	HBP900-PL-TP	A2294	14.0	HBP900-PL-TP-S/S	A2492	15.0
	1050	HBP1050-PL-TP	A2295	15.0	HBP1050-PL-TP-S/S	A2493	16.0
	1200	HBP1200-PL-TP	A2296	16.0	HBP1200-PL-TP-S/S	A2494	17.0
	1400	HBP1400-PL-TP	A2297	18.0	HBP1400-PL-TP-S/S	A2495	19.0
	1500	HBP1500-PL-TP	A2298	20.0	HBP1500-PL-TP-S/S	A2496	21.0
	1600	HBP1600-PL-TP	A2299	21.0	HBP1600-PL-TP-S/S	A2497	22.0
	1800	HBP1800-PL-TP	A2300	22.0	HBP1800-PL-TP-S/S	A2498	23.0
	2000	HBP2000-PL-TP	A2301	24.0	HBP2000-PL-TP-S/S	A2499	25.0
	2200	HBP2200-PL-TP	A2303	26.0	HBP2200-PL-TP-S/S	A2500	27.0
	2400	HBP2400-PL-TP	A2302	28.0	HBP2400-PL-TP-S/S	A2501	29.0
	2500	HBP2500-PL-TP	A2304	29.0	HBP2500-PL-TP-S/S	A2502	30.0
Marco	900	HBP900-MF-TP	A2305	26.0	HBP900-MF-TP-S/S	A2504	27.0
	1050	HBP1050-MF-TP	A2306	28.0	HBP1050-MF-TP-S/S	A2505	29.0
	1200	HBP1200-MF-TP	A2307	30.0	HBP1200-MF-TP-S/S	A2506	31.0
	1400	HBP1400-MF-TP	A2308	33.0	HBP1400-MF-TP-S/S	A2507	34.0
	1500	HBP1500-MF-TP	A2309	34.0	HBP1500-MF-TP-S/S	A2508	35.0
	1600	HBP1600-MF-TP	A2310	35.5	HBP1600-MF-TP-S/S	A2509	36.5
	1800	HBP1800-MF-TP	A2311	38.0	HBP1800-MF-TP-S/S	A2510	39.0
	2000	HBP2000-MF-TP	A2312	41.0	HBP2000-MF-TP-S/S	A2511	42.0
	2200	HBP2200-MF-TP	A2314	44.0	HBP2200-MF-TP-S/S	A2512	45.0
	2400	HBP2400-MF-TP	A2313	52.0	HBP2400-MF-TP-S/S	A2513	53.0
	2500	HBP2500-MF-TP	A2315	54.0	HBP2500-MF-TP-S/S	A2514	55.0
Hojas	900	HBP900-B-TP	A2316	4.5			
	1050	HBP1050-B-TP	A2317	5.0			
	1200	HBP1200-B-TP	A2318	5.5			
	1400	HBP1400-B-TP	A2319	6.3			
	1500	HBP1500-B-TP	A2320	7.0			
	1600	HBP1600-B-TP	A2321	7.5			
	1800	HBP1800-B-TP	A2322	8.2			
	2000	HBP2000-B-TP	A2323	9.0			
	2200	HBP2200-B-TP	A2325	9.8			
	2400	HBP2400-B-TP	A2324	10.7			
	2500	HBP2500-B-TP	A2326	11.2			
Brazos de acoplamiento	900-2500	HBP-LA-TP	A2330	5.0	HBP-LA-TP-S/S	A2515	5.0
Soportes de montaje	900-2500	HBP-MB-TP	73922	2.1	HBP-MB-TP-S/S	A1155	2.1
Collarín del eje	900-2500	HBP-SC-TP	74490	0.7	HBP-SC-TP-S/S	A2189	0.7



## Sección 10: Otros productos del transportador Flexco®

Flexco proporciona varios productos para transportador que le ayudan a sus transportadores a funcionar de manera más eficiente y segura. Estos componentes solucionan problemas típicos del transportador y mejoran la productividad. A continuación una vista rápida de algunos de ellos:

### Prelimpiador EZP1



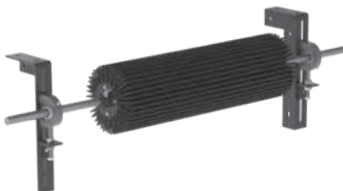
- La hoja ConShear™ patentada renueva su borde de limpieza a medida que se desgasta
- Visual Tension Check™ para una tensión óptima de la hoja y retensionado fácil
- Reemplazo rápido y fácil del seguro de hoja
- Material Path Option™ para una limpieza óptima y reducción de mantenimiento

### Limpiador secundario MHS



- Hojas de carburo de tungsteno duraderas para una eficiencia de limpieza superior
- Amortiguadores patentados FormFlex™ que aplican tensión independiente a cada hoja de la banda para proporcionar un poder de limpieza constante y consistente
- Fácil de instalar y sencillo para dar servicio
- Funciona con empalmes mecánicos Flexco para banda

### Limpiadores de banda especializados de Flexco



- Limpiadores de "espacio limitado" para las aplicaciones ajustadas del transportador
- Limpiadores de alta temperatura para aplicaciones severas de calor elevado
- Un limpiador de dedos de caucho para bandas chevron u otras bandas perfiladas
- Estilos múltiples del limpiador en acero inoxidable para aplicaciones corrosivas

### Camas deslizantes/ impacto Flexco



- Ángulos del transportador que se pueden ajustar para fácil instalación y adaptabilidad
- UHMW resistente para sellar la zona de carga
- Se ofrece en diseños para trabajo mediano y liviano para ajustarse a su aplicación de manera económica.

### PT Max™ Alineadores de bandas



- Diseño de "pivote e inclinación" patentado para una acción superior del alineador
- Dos rodillos sensores en cada lado para minimizar el daño a la banda
- Punto de pivote garantizado para que no se congele
- Disponible para lado superior y de retorno de las bandas

## **La visión Flexco**

Llegar a ser el líder en la maximización de la productividad de bandas transportadoras para nuestros clientes a nivel mundial a través de servicio e innovación superiores.

Av. Jorge Alessandri 11.500 – Edificio 7 • Megacentro San Bernardo  
San Bernardo • Santiago, Chile  
Teléfono: 56-2-2896-7870 • Correo electrónico: [ventaslatam@flexco.com](mailto:ventaslatam@flexco.com)

Visite [www.flexco.com](http://www.flexco.com) para conocer otras ubicaciones y productos de Flexco.

©2019 Flexible Steel Lacing Company. 08/28/19. Para hacer otro pedido: X3925

