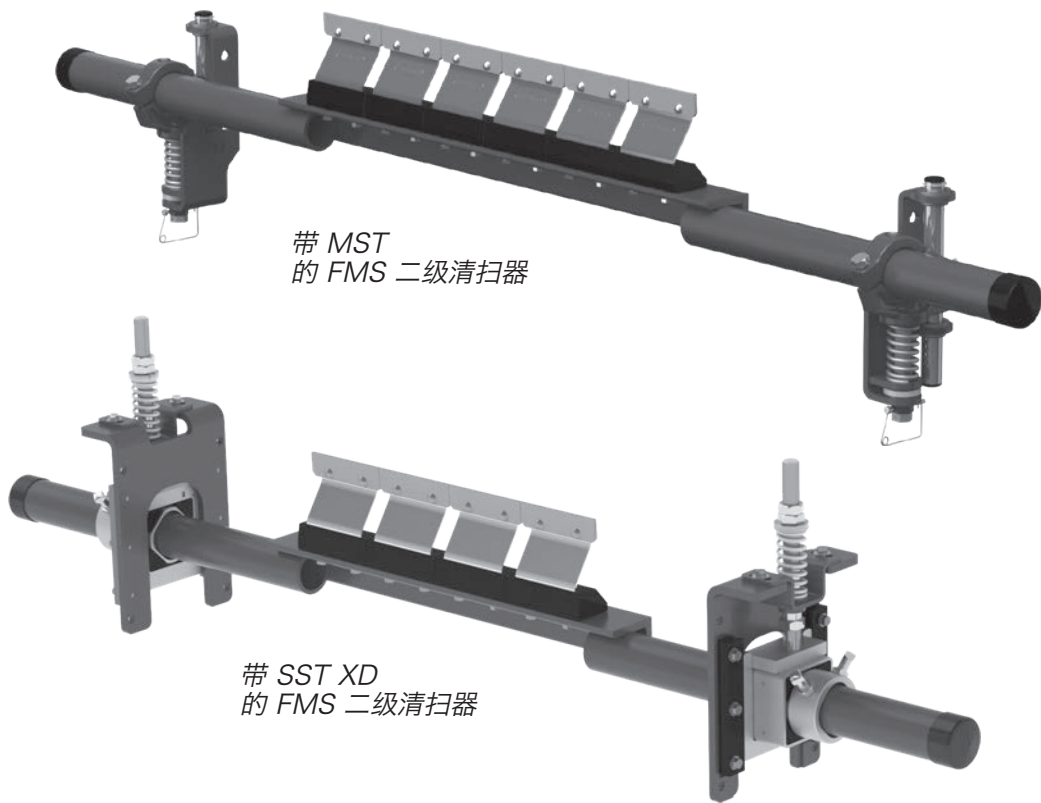


FMS 二级清扫器

安装、操作和维护手册



FMS 二级清扫器

序列号: _____

购买日期: _____

购买处: _____

安装日期: _____

序列号信息请见清扫器包装箱内“信息包”中的“序列号标签”。

日后若要查询输送带清扫器更换备件、规格或故障排除的信息或有任何疑问，需用到此信息。

目录

第 1 部分 - 重要须知	4
1.1 简介	4
1.2 用户获益	4
1.3 服务选项	4
第 2 部分 - 安全事项及注意事项	5
2.1 输送机停止时	5
2.2 输送机运行时	5
第 3 部分 - 安装前检查和选项	6
3.1 检查表	6
3.2 可选安装附件	7
第 4 部分 - 安装说明	8
4.1 安装说明 - 带 MST 张紧装置的 FMS	8
4.2 安装说明 - 带 SST XD 张紧装置的 FMS	11
4.3 带 SST XD 张紧装置的 FMS 上推张紧装置说明	14
第 5 部分 - 运行前检查表和测试	15
5.1 运行前检查表	15
5.2 试运行输送机	15
第 6 部分 - 维护	16
6.1 新安装检查	16
6.2 常规目视检查	16
6.3 常规实物检查	16
6.4 维护日志	17
6.5 清扫器维护检查表	18
第 7 部分 - 故障排除	19
第 8 部分 - 规格和 CAD 图	20
8.1 规格和指导	20
8.2 CAD 图 - 带 MST 张紧装置的 FMS 清扫器	21
8.3 CAD 图 - 带 SST XD 张紧装置的 FMS 清扫器	22
第 9 部分 - 更换备件	23
9.1 更换备件 - 带 MST 张紧装置的 FMS 清扫器	23
9.2 更换备件 - 带 SST XD 张紧装置的 FMS 清扫器	24
第 10 部分 - 其他 Flexco 输送机产品	27

第 1 部分 - 重要须知

1.1 简介

作为 Flexco 的一员，我们非常高兴您为您的输送系统选择了 FMS 二级清扫器。

本手册将帮助您了解此产品的运作，并协助您在其使用期限内发挥其最大工作效率。

要实现安全且高效的产品运行，正确了解和遵循本手册中的信息和准则极其重要。本手册将提供安全注意事项、安装说明、维护程序和故障排除提示。

若您有任何手册中未提及的疑问或问题，请联系您当地的代表或我们的客服部门：

客服：中国：+86 21 3352 8388

请访问 www.flexco.com 网站，了解 Flexco 其他分公司和产品。

请仔细阅读本手册并交给直接负责此清扫器的安装、操作和维护的人员进行传阅。尽管我们已经尽量简化了安装和维修任务，**但是仍需要正确安装清扫器以及进行定期检查和调整以保持其最佳工作状态。**

1.2 用户获益

正确安装和定期维护将为您的运营带来以下好处：

- 减少输送机停机时间
- 减少劳动工时
- 降低维护预算成本
- 延长输送带清扫器和其他输送机组件的使用寿命

1.3 服务选项

FMS 二级清扫器可由您的现场人员轻松安装和维修。但是，如果您想要完全的厂家技术服务，请联系您当地的 Flexco 现场代表。

第 2 部分 - 安全事项及注意事项

在安装和运行 FMS 中型二级清扫器之前，查看和了解以下安全信息非常重要。

下面介绍了关于**停止的**和**运行的**输送机的设置、维修和运行的操作信息。每一种情况都有其安全协议。

2.1 输送机停止时

以下操作是在停止的输送机上执行：

- 安装
- 张紧力调整
- 更换刮刀
- 清扫
- 维修

危险

执行上述操作之前，请务必遵循 OSHA/MSHA 断电上锁/挂签 (LOTO) 规程 29 CFR 1910.147。若未遵循 LOTO 规程，输送机输送带的移动会使输送带清扫器的行为失去控制，从而导致工作人员面临一定风险。可能造成严重人身伤害或死亡。

操作之前：

- 将输送机电源上锁/挂签
- 松开任何拉紧装置
- 卸除输送机输送带或用夹具牢牢固定到适当位置

警告

使用个人防护装备 (PPE)：

- 安全眼镜
- 安全帽
- 安全鞋

工厂内封闭的空间、弹簧装置和笨重的部件可能会对工作人员的眼睛、脚和头骨造成伤害。

必须穿戴 PPE 以防范与输送机输送带清扫器相关的可预见危险。避免严重人身伤害。

2.2 输送机运行时

输送机在运行时必须执行两项常规任务：

- 检查清扫性能
- 动态故障排除

危险

每个输送带清扫器都有卷入物体的危险。千万不要接触或戳刺正在运行的清扫器。清扫器可能导致瞬间断肢和挤压伤。

警告

输送带清扫器可能会弹射出来。请尽量远离清扫器，并戴上安全眼镜和头盔。弹射出来的部件可能会造成严重人身伤害。

警告

千万不要调整正在运行的清扫器上的任何部件。未预见的输送带凸出和破损会绊住清扫器，导致清扫器结构发生剧烈运动。金属构件摆动可能造成严重的人身伤害或死亡。

第 3 部分 - 安装前检查和选项

3.1 检查表

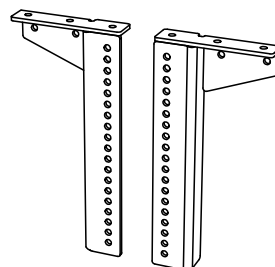
- 检查清扫器尺寸是否适合输送带宽度
- 检查输送带清扫器包装箱，确保包含所有部件
- 查看安装说明上方的“所需工具”列表
- 检查输送机位置：
 - 清扫器是否安装在卸料槽上
 - 在开放式头部滚筒上安装是否需要使用安装装置（请参阅 3.2 - 可选安装附件）

第 3 部分 - 安装前检查和选项

3.2 可选安装附件

可选安装组件 (包含 2 个支架/杆)			
说明	订购编号	产品编码	重量 Kg.
固定杆延长杆组件	MAPEK	76024	9.9
MST 下安装支架组件	MSTDB	79434	12.6

订货至交货的时间: 1 个工作日

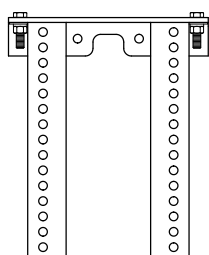
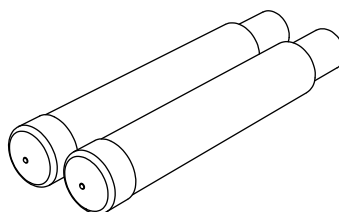


79434
MST 下安装支架组件 (包括 2 个支架)

76024

固定杆延长杆组件 (包含 2 根固定杆延长杆)

- 适用于 1800mm (72") 及更大尺寸的清扫器
- 可将固定杆长度延长 750mm (30")

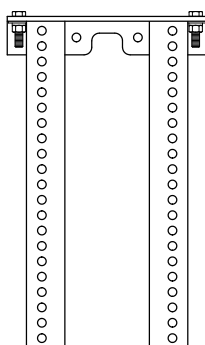


76071

SST 标准型 安装架套件

(SST 张紧装置)

- 适用于大多数的二级清扫器安装。
- 325mm 宽 x 388mm 长
(13" 宽 x 15 1/2" 长)

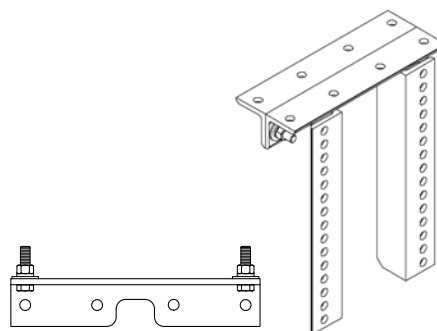


76072

SST 加长型 安装架套件

(SST 张紧装置)

- 用于需要超长支脚的安装。
- 325mm 宽 x 538mm 长
(13" 宽 x 21 1/2" 长)



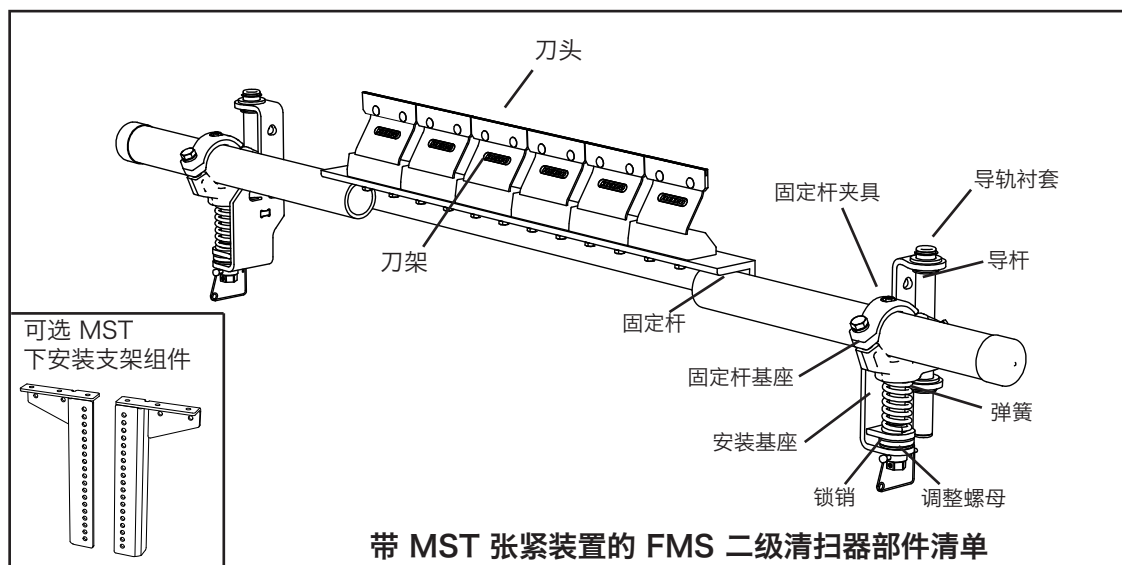
76073

SST 可选顶角套件 (SST 张紧装置)

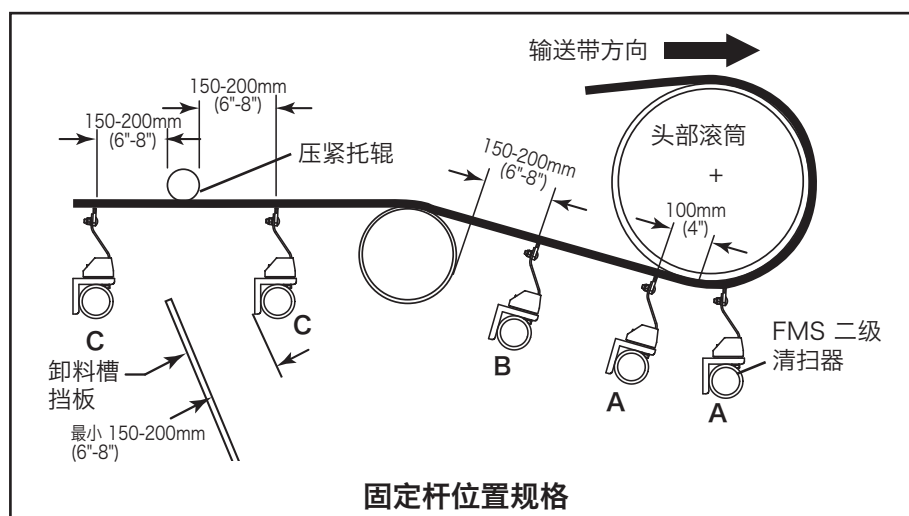
- 可与标准型和加长型安装架套件配合使用, 以提供其他安装选择。
- 325mm (13") 长

第 4 部分 - 安装说明

4.1 带 MST 张紧装置的 FMS 二级清扫器 适用于 450-1800mm 的输送带



安装清扫器前，请把输送机的电源关闭并锁定做好标记。



所需工具

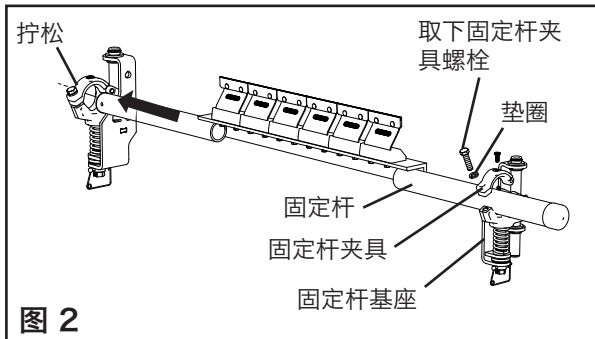
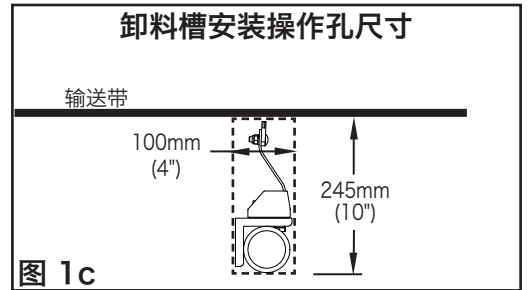
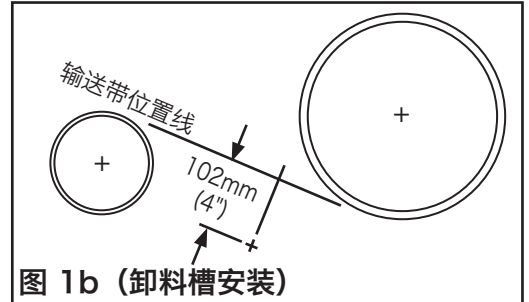
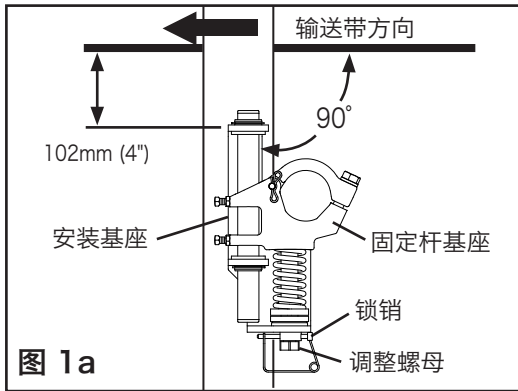
- 可调节扳手
- 或
- 10mm (3/8") 扳手
- 14mm (9/16") 扳手
- 19mm (3/4") 扳手
- 25mm (1") 扳手
- 29mm (1 1/8") 扳手
- 卷尺
- 19mm (3/4") 槽孔的棘齿
- 2 个 6" C 型夹 (用于安装架的临时定位)
- 割炬和/或焊机
- 标记笔
- 水平尺
- 内六角扳手

第 4 部分 - 安装说明

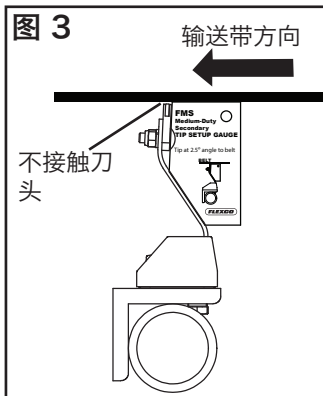
4.1 带 MST 张紧装置的 FMS 二级清扫器

1. 安装弹簧张紧装置安装基座。相对于输送带方向的首选安装方向如图 1a 所示；如有必要，可按照与输送带相反方向安装张紧装置。用夹具将安装基座夹紧到相应位置，使基座的上边缘位于输送带下方 102mm (4") 处。将安装基座用螺栓固定或焊牢到相应位置。定位并将安装基座安装到另一侧。取下张紧装置锁销，然后转动调整螺母，让固定杆支架完全落下。

注意：在卸料槽处安装时，必须在卸料槽挡板上画一条输送带位置线，使安装基座与输送带下方 102mm (4") 处对齐（图 1b）。必要时需切割操作孔。



2. 安装固定杆。从输送机近侧的张紧装置中取下固定杆夹具螺栓并抬起或取下固定杆夹具的上半部分，然后松开另一侧的固定杆夹具螺栓。将固定杆滑入输送机，并穿过松开的固定杆夹具，然后将固定杆的近端放入固定杆夹具的剩余部分（图 2）。将固定杆夹具的上半部分放回原位，重新安装螺栓，然后用手拧紧两个螺栓。



3. 设置刮刀角度。将固定杆/刮刀置于输送带中部。旋转固定杆，直至刀头与所提供的 FMS 刀头设置量规对齐（图 3）。拧紧各固定杆基座上的固定杆夹具螺栓，将固定杆锁定。使用内六角扳手锁紧止动螺丝。将固定杆锁定到正确位置时，刮刀不能接触输送带。如果发生接触，请从步骤 1 开始重新检查尺寸。

第 4 部分 - 安装说明

4.1 带 MST 张紧装置的 FMS 二级清扫器

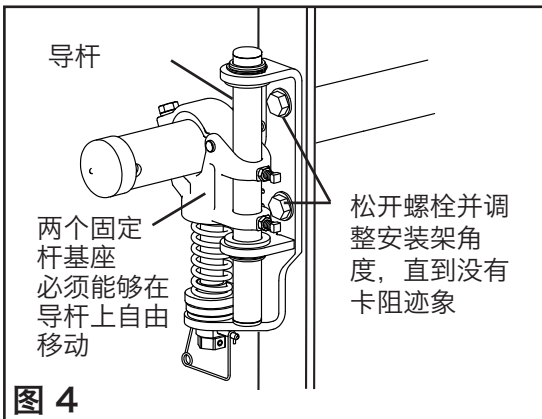


图 4

4. 确保张紧装置能够自由移动。上拉和下推固定杆两端，确保固定杆基座能够在导杆上自由移动。如果有卡阻迹象，请松开安装基座和枢轴上的螺栓，直至张紧装置能够自由移动（图 4）。重新拧紧螺栓。

5. 设置刮刀张力。转动调整螺母直至达到正确的弹簧压缩量（图 5）。弹簧压力取决于弹簧的长度。请参照下表找出适合您输送带带宽的弹簧长度。重新安装好锁销。

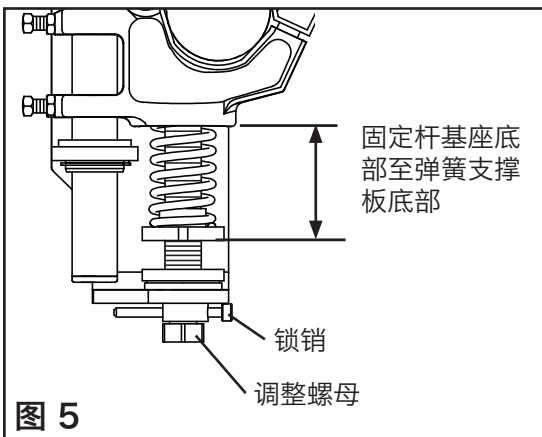


图 5

MST 张紧装置弹簧长度表

刮刀宽度		2 个白色弹簧		2 个银色弹簧		2 个黑色弹簧	
mm	in.	mm	in.	mm	in.	mm	in.
450	18	73	2 7/8	89	3 1/2	89	3 1/2
600	24	67	2 5/8	86	3 3/8	89	3 1/2
750	30	60	2 3/8	83	3 1/4	86	3 3/8
900	36	54	2 1/8	79	3 1/8	83	3 1/4
1050	42	无	无	76	3	79	3 1/8
1200	48	无	无	73	2 7/8	79	3 1/8
1350	54	无	无	70	2 3/4	76	3
1500	60	无	无	70	2 3/4	73	2 7/8
1800	72	无	无	无	无	70	2 3/4

阴影部分表示首选的弹簧。

6. 固定导杆。确保导杆末端超出顶部和底部导向轴承至少 13mm (1/2")。如需要调整，可松开导杆固定螺丝和锁定螺母，然后向上或向下轻敲导杆。拧紧导杆固定螺丝和锁定螺母（图 6）。

7. 检查各张紧装置能否移动，确保不存在卡阻迹象。如果出现卡阻，请参阅第 4 步。

8. 试运行清扫器并检查清扫性能。如果发生振动或需要更高的清扫效率，可通过将弹簧压缩量调整 3mm (1/8") 来增加刮刀张力。

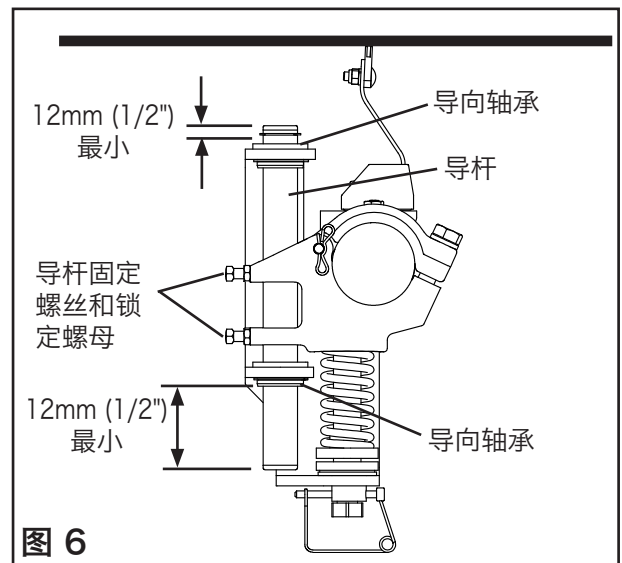
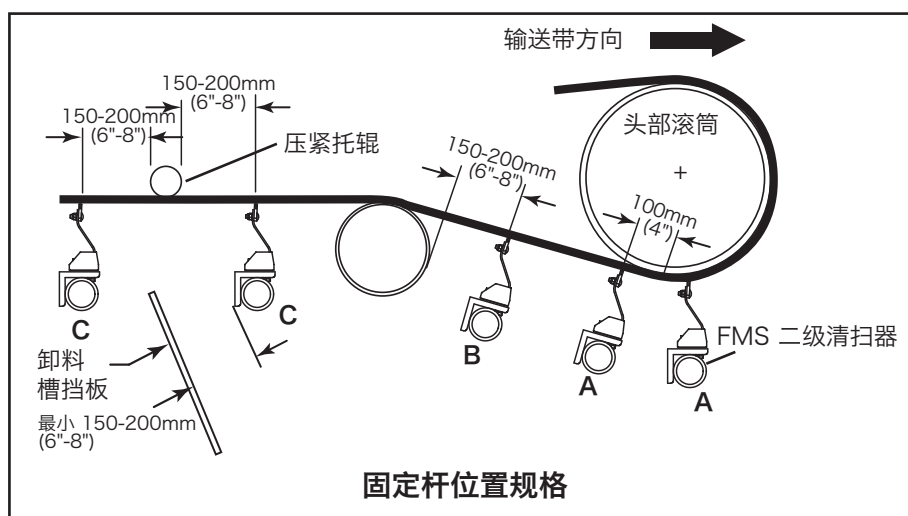
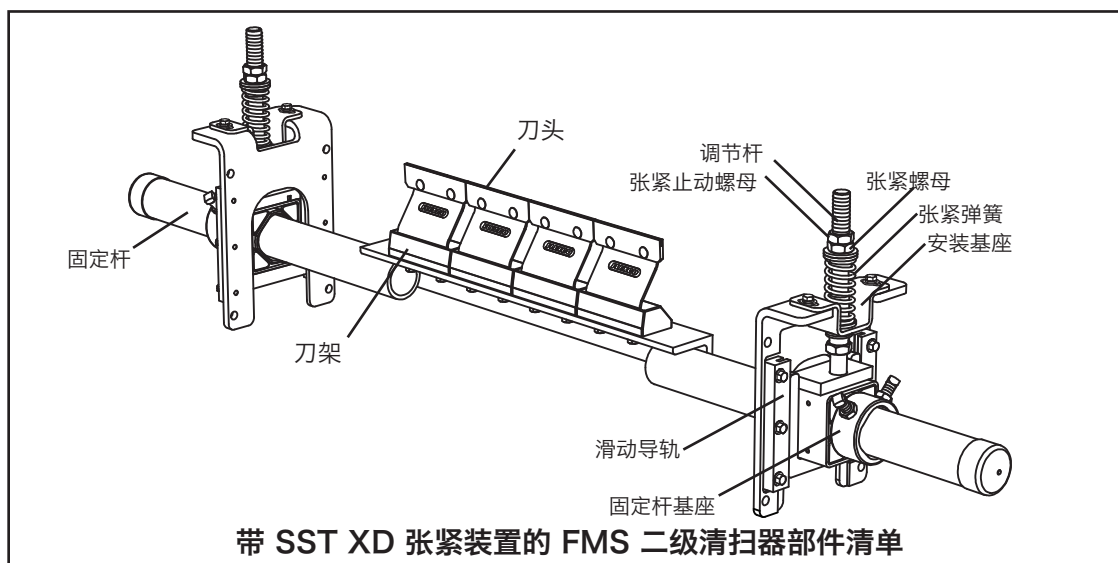


图 6

第 4 部分 - 安装说明

4.1 带 SST XD 张紧装置的 FMS 二级清扫器 适用于 450-1800mm (18" - 72") 的输送带



所需工具

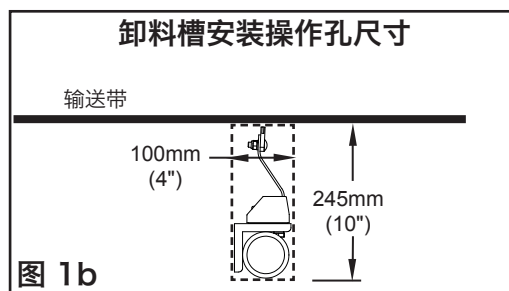
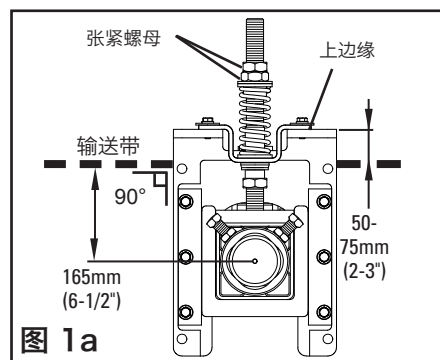
- 可调节扳手
- 10mm (3/8") 扳手
- 14mm (9/16") 扳手
- 19mm (3/4") 扳手
- 25mm (1") 扳手
- 29mm (1 1/8") 扳手
- 卷尺
- 19mm (3/4") 槽孔的棘齿
- 2 个 6" C 型夹 (用于安装架的临时定位)
- 割炬和/或焊机
- 标记笔
- 水平尺

第 4 部分 - 安装说明

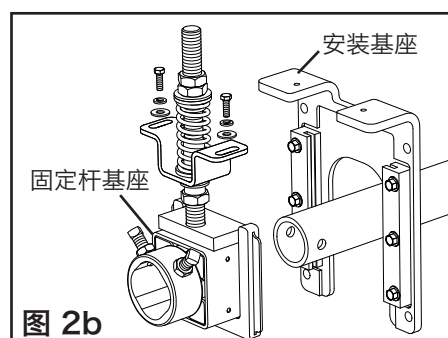
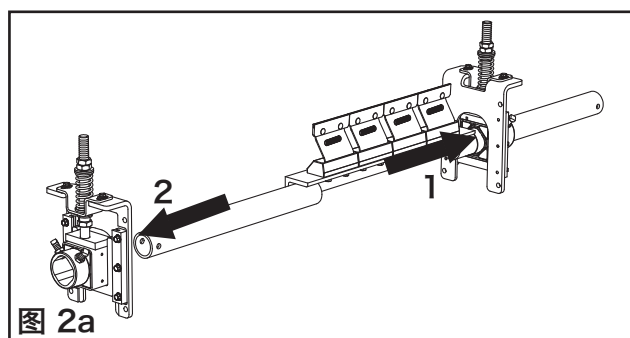
4.2 带 SST XD 张紧装置的 FMS 二级清扫器

1. 安装基座。

弹簧张紧装置安装基座：（关于上推张力调整，请参阅第 10 页上的说明。）将一侧安装基座固定，使基座上边缘位于输送带上方 2-3" (50-75mm) 处。将安装基座用螺栓固定或焊牢到相应位置。定位并将安装基座安装到另一侧。调整每侧的张紧螺母，使固定杆基座的中心位于输送带下方 6-1/2" (165mm) 处（图 1a）。



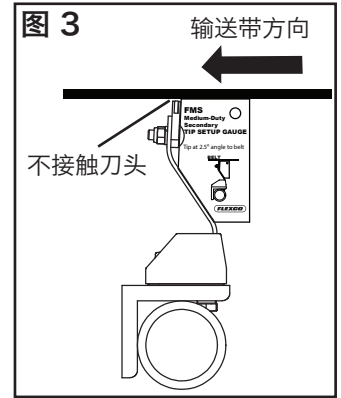
2. **安装固定杆。** 按需要尽可能地将固定杆滑入固定杆基座并将固定杆的另一端插入对面支架中（图 2a）。如果没有足够的空间，请拆卸安装基座上的其中一个固定杆基座，将固定杆滑入安装基座，然后重新组装（图 2b）。



第 4 部分 - 安装说明

4.2 带 SST XD 张紧装置的 FMS 二级清扫器

3. **设置刮刀角度。** 将固定杆/刮刀置于输送带中部。旋转固定杆，直至刀头与所提供的 FMS 刀头设置量规对齐（图 3）。拧紧各固定杆基座上的固定杆夹具螺栓，将固定杆锁定。使用内六角扳手锁紧止动螺丝。将固定杆锁定到正确位置时，刮刀不能接触输送带。如果发生接触，请从步骤 1 开始重新检查尺寸。



4. **设置刮刀张力。**

弹簧张紧装置： 松开两侧的顶部张紧止动螺母。旋转张紧螺母直至达到正确的弹簧压缩量（图 4）。弹簧压力取决于弹簧长度。请参照右侧的表找出适合您输送带宽度的弹簧长度。

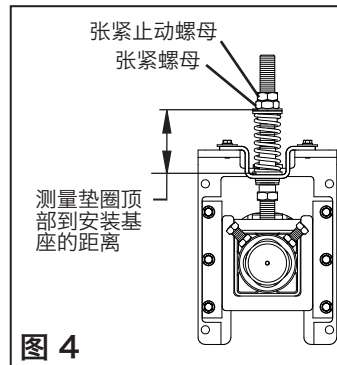


图 4

测量平垫圈顶部到安装基座的距离以确定弹簧长度。

SST XD 张紧装置 弹簧长度表

刮刀宽度		白色弹簧		银色弹簧		黑色弹簧	
mm	in.	mm	in.	mm	in.	mm	in.
450	18	86	3 3/8	102	4	无	无
600	24	79	3 1/8	98	3 7/8	无	无
750	30	73	2 7/8	95	3 3/4	无	无
900	36	无	无	95	3 3/4	98	3 7/8
1050	42	无	无	92	3 5/8	95	3 3/4
1200	48	无	无	89	3 1/2	92	3 5/8
1350	54	无	无	86	3 3/8	92	3 5/8
1500	60	无	无	83	3 1/4	89	3 1/2
1800	72	无	无	无	无	86	3 3/8

阴影部分表示首选的弹簧。

5. **设置调节杆套管。** 设置好刮刀张力后，将调节杆套管拧进 UHMW 衬套直到露出部分长度为 38mm (1-1/2")（图 5）。拧紧调节杆套管止动螺母。

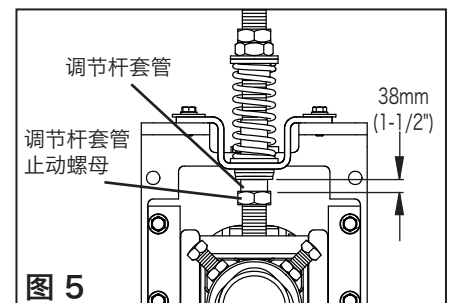


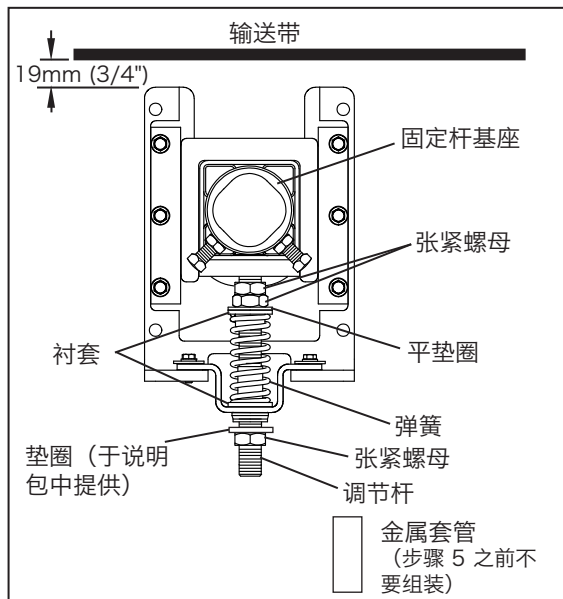
图 5

6. **试运行清扫器并检查清扫性能。** 如果发生振动或需要更高的清扫效率，可通过将弹簧压缩量调整 3mm (1/8") 来增加刮刀张力。如果带气压张紧装置的清扫器上发生振动，则增加刮刀的后倾度。

第 4 部分 - 安装说明

4.3 带 SST XD 张紧装置的 FMS 上推张紧装置说明

要将 SST XD 张紧装置改为上推配置，请按以下步骤操作：



1. 将标准上拉张紧装置重新配置为上推方式。移除 3 个张紧螺母、平垫圈、2 个衬套、弹簧、套管和基架，然后重新组装（图 1），将 2 个张紧螺母、平垫圈、2 个衬套、弹簧和基架安装于调节杆的上端。在调节杆底部安装垫圈（于说明包中提供）和第 3 个张紧螺母。
2. 安装张紧装置安装基座。将基座安装到机架或卸料槽上，使基座支脚的顶部位于输送带下方 19mm (3/4") 处（图 1）。
3. 安装清扫器固定杆并设置刮刀角度。请按照第 2 页的清扫器说明中的安装步骤进行操作。**注意：**在执行步骤 4 之前，请确保固定杆基座上的锁定螺栓已拧紧，固定杆已锁定到位。

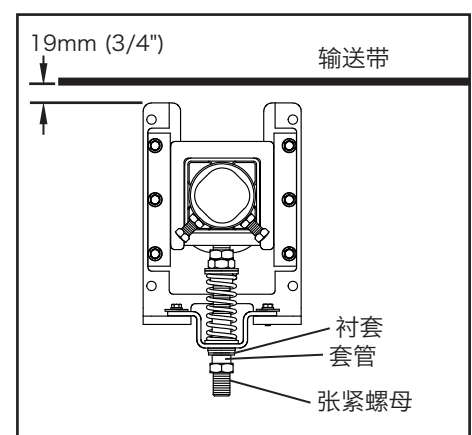
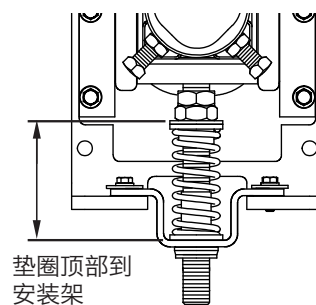
4. 设置刮刀张力。移除调节杆的底部张紧螺母和垫圈。旋转 2 个顶部张紧螺母直至弹簧压缩到“弹簧长度表”中所示的长度。2 个张紧螺母都要拧紧以防止松动。

SST XD 张紧装置
弹簧长度表

刮刀宽度		白色弹簧		银色弹簧		黑色弹簧	
mm	in.	mm	in.	mm	in.	mm	in.
450	18	86	3 3/8	102	4	无	无
600	24	79	3 1/8	98	3 7/8	无	无
750	30	73	2 7/8	95	3 3/4	无	无
900	36	无	无	95	3 3/4	98	3 7/8
1050	42	无	无	92	3 5/8	95	3 3/4
1200	48	无	无	89	3 1/2	92	3 5/8
1350	54	无	无	86	3 3/8	92	3 5/8
1500	60	无	无	83	3 1/4	89	3 1/2
1800	72	无	无	无	无	86	3 3/8

阴影部分表示首选的弹簧。

5. 更换套管。将套管置于调节杆上，然后旋转直至其位于衬套的中间。更换底部张紧螺母，然后拧紧直至锁定套管（图 2）。



第 5 部分 - 运行前检查表和测试

5.1 运行前检查表

- 重新检查所有紧固件都已拧紧
- 盖上固定杆盖
- 将提供的所有标签粘贴到清扫器上
- 检查输送带上的刮刀位置
- 确保所有安装材料和工具都已从输送带和输送机区域中移除

5.2 试运行输送机

- 运行输送机至少 15 分钟，然后检查清扫性能
- 检查张紧装置弹簧是否为建议的长度（适当调整张力）
- 必要时进行相应调整

注意：在清扫器运行且工作正常时进行检查有助于检测到问题或确定何时需要进行调整。

第 6 部分 - 维护

Flexco 输送带清扫器按照尽可能减少维护的标准进行设计。但是，为获得最佳性能，仍需要进行某些维修服务。清扫器安装之后应设置一个常规维护程序。该程序可确保清扫器以最高效率运行，且能在清扫器停止工作之前识别并解决问题。

务必遵循与设备（停止或运行时）检查相关的所有安全规程。FMS 输送带清扫器位于输送机的出料端，与移动的输送带直接接触。输送带运行时只能进行目视检查。只有在输送机停止时才能执行维修任务，且须遵循正确的断电上锁/挂签程序。

6.1 新安装检查

新清扫器运行几天之后，应对其进行目视检查以确保其运行正常。必要时需进行相应调整。

6.2 常规目视检查（每隔 2-4 周）

目视检查清扫器和输送带时应注意：

- 弹簧长度是否为最佳张力所需的正确长度
- 输送带是否清洁或是否有脏污部分
- 刮刀是否有磨损且需要更换
- 刮刀或其他清扫器组件是否有损坏
- 清扫器上或传送区是否有遗留的物料
- 输送带表面是否损坏
- 输送带上的清扫器是否有振动或回弹问题
- 如果使用了张紧滚筒，则应检查滚筒上是否有物料堆积
- 是否出现回运物料的明显痕迹

如果出现以上任一情况，则需确定何时可以停止输送机以对清扫器进行维护。

6.3 常规实物检查（每隔 6-8 周）

当输送机未运行且已断电上锁和挂签时，应对清扫器进行实物检查以完成以下任务：

- 清除清扫器刮刀和固定杆处堆积的物料
- 仔细检查刮刀是否有磨损和损坏。必要时更换。
- 确保刮刀和输送带紧密接触
- 检查清扫器固定杆是否有损坏
- 检查所有带扣是否牢固，是否有磨损。必要时进行紧固或更换。
- 更换任何磨损或损坏的组件
- 检查清扫器刮刀和输送带之间的张力。必要时，根据清扫器或者第 10 页或第 13 页上的表调整张力。
- 维护任务完成之后，试运行输送机，以确保清扫器运行正常。

第 6 部分 - 维护

6.4 维护日志

输送机名称/编号 _____

日期: _____ 维护人员: _____ 服务报价 # _____

操作: _____

日期: _____ 维护人员: _____ 服务报价 # _____

操作: _____

日期: _____ 维护人员: _____ 服务报价 # _____

操作: _____

日期: _____ 维护人员: _____ 服务报价 # _____

操作: _____

日期: _____ 维护人员: _____ 服务报价 # _____

操作: _____

日期: _____ 维护人员: _____ 服务报价 # _____

操作: _____

日期: _____ 维护人员: _____ 服务报价 # _____

操作: _____

日期: _____ 维护人员: _____ 服务报价 # _____

操作: _____

第 6 部分 - 维护

6.5 清扫器维护检查表

输送带清扫器: _____ 序列号: _____

输送带信息:

输送带编号: _____ 输送带状态: _____

输送带带宽: 450mm (18") 600mm (24") 750mm (30") 900mm (36") 1050mm (42") 1200mm (48") 1350mm (54") 1500mm (60") 1800mm (72")

输送带速度: _____ m/s 输送带厚度: _____

输送带接头: _____ 接头状态: _____ 接头数量: _____ 已磨薄 未磨薄

输送的物料: _____

每周运行的天数: _____ 每天运行的小时数: _____

刮刀使用寿命:

刮刀安装的日期: _____ 刮刀检查的日期: _____ 刮刀预计使用寿命: _____

刮刀是否与输送带完全接触? 是 否

刮刀磨损: 左侧 _____ 中间 _____ 右侧 _____

刮刀状态: 良好 出现凹痕 出现破口 没有接触输送带 已损坏

弹簧测量长度: 要求 _____ 当前 _____

仅适用于 SAT2 张紧装置: 气压/氮气压力要求 _____ 当前 _____
检查 SAT2 气压包和线路

是否调整过清扫器: 是 否

固定杆状态: 良好 弯曲 磨损

包胶: 无包胶 陶瓷 橡胶 其他 无

包胶状态: 良好 很差 其他 _____

清扫器的总体性能: _____ (使用 1 - 5 为以下各项评分, 1 = 极差, 5 = 非常好)

外观: 评论: _____

位置: 评论: _____

维护: 评论: _____

性能: 评论: _____

其他评论: _____

第 7 部分 - 故障排除

问题	可能原因	可能的解决方法
振动	清扫器固定螺栓未拧紧	确保所有锁定螺母已紧固（乐泰胶）
	未正确安装清扫器	确保清扫器已正确安装（使用量规检查刀头角度），靠向输送带 1° -3°
	输送带张力过大	确保清扫器适合输送带，或更换为其他 Flexco 二级清扫器
	输送带垂边	使用压紧托辊压平输送带
	清扫器张力过大	确保已正确设置清扫器张力
	清扫器张力不足	确保已正确设置清扫器张力
	UHMW 轴承磨损或缺失	更换轴承
清扫器上物料堆积	未正确安装清扫器	确保清扫器已正确安装（靠向输送带 1° -3°）
	卸料槽内物料堆积	确保清扫器位置不要太靠近卸料槽后部，为物料留出空间
	清扫器负荷过重	使用 Flexco 一级清扫器
	粘性物料过多	经常清理堆积的物料
输送带表面损坏	清扫器张力过大	确保已正确设置清扫器张力
	清扫器刮刀损坏	检查刮刀是否有磨损、损坏和缺口，必要时可更换
	冲角不正确	确保清扫器已正确安装（使用量规检查刀头角度），靠向输送带 1° -3°
	卸料槽内物料堆积	经常清理堆积的物料
清扫器不适合输送带	未正确安装清扫器	确保清扫器已正确安装（使用量规检查刀头角度），靠向输送带 1° -3°
	输送带张力过大	确保清扫器适合输送带（使用压紧托辊），或更换为其他 Flexco 二级清扫器
	输送带垂边	使用压紧托辊压平输送带
	清扫器不适用	确保清扫器适合输送带（使用压紧托辊），或更换为其他 Flexco 二级清扫器
物料通过清扫器	未正确安装清扫器	确保清扫器已正确安装（使用量规检查刀头角度），靠向输送带 1° -3°
	清扫器张力太小	确保已正确设置清扫器张力
	清扫器刮刀磨损/损坏	检查刮刀是否有磨损、损坏和缺口，必要时可更换
	清扫器负荷过重	使用 Flexco 一级清扫器
	输送带垂边	使用压紧托辊压平输送带
	输送带磨损或出现凹痕	使用喷水固定杆或刷式清扫器
	清扫器不适用	确保清扫器适合输送带（使用压紧托辊），或更换为其他 Flexco 二级清扫器
	刮刀向后移动	正确安装刮刀并设置正确的张力
机械带扣损坏	选择的清扫器刮刀不正确	更换刮刀类型以适应带扣样式（C 或 V）
	输送带未去皮	重做接头，去皮，使其与输送带表面齐平或低于表面
	刮刀角度不正确	使用量规重置
仅输送带中部缺少物料	输送带凹陷	安装压紧托辊，并使用量规重置刮刀角度
	清扫器刮刀磨损/损坏	检查刮刀是否有磨损、损坏和缺口，必要时可更换
仅外部边缘缺少物料	输送带凹陷	安装压紧托辊，并使用量规重置刮刀角度
	清扫器刮刀磨损/损坏	检查刮刀是否有磨损、损坏和缺口，必要时可更换
MST 张紧装置卡阻	张紧装置未正确对齐	调整安装基座，直至张紧装置移动时没有卡阻
	张紧装置导杆上物料堆积	清洁导杆

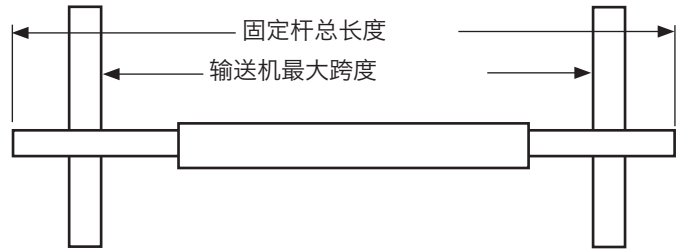
第 8 部分 - 规格和 CAD 图

8.1 规格和指导

固定杆长度规格*

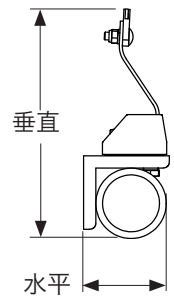
清扫器尺寸		刮刀宽度		固定杆长度		输送机最大跨度	
mm	in.	mm	in.	mm	in.	mm	in.
450	18	450	18	1800	72	1550	62
600	24	600	24	1950	78	1700	68
750	30	750	30	2100	84	1850	74
900	36	900	36	2250	90	2000	80
1050	42	1050	42	2400	96	2150	86
1200	48	1200	48	2550	102	2300	92
1350	54	1350	54	2700	108	2450	98
1500	60	1500	60	2850	114	2600	104
1800	72	1800	72	3150	126	2900	116
2100	84	2100	84	3450	138	3200	128
2400	96	2400	96	3750	150	3500	140

*如果需要超长型固定杆，可使用固定杆延长杆组件 (#76024)，将长度延长 750mm (30")。请参见第 7 页。
固定杆直径 - 73mm (2-7/8")



安装的间距准则

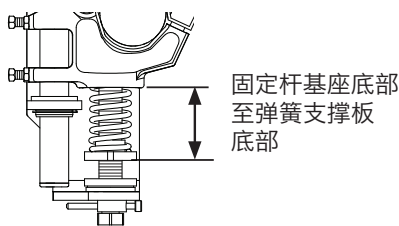
所需的水平间距		所需的垂直间距	
mm	in.	mm	in.
89	3-1/2	245	10



MST 张紧装置弹簧长度表

刮刀宽度		2 个白色弹簧		2 个银色弹簧		2 个黑色弹簧	
mm	in.	mm	in.	mm	in.	mm	in.
450	18	73	2 7/8	89	3 1/2	89	3 1/2
600	24	67	2 5/8	86	3 3/8	89	3 1/2
750	30	60	2 3/8	83	3 1/4	86	3 3/8
900	36	54	2 1/8	79	3 1/8	83	3 1/4
1050	42	无	无	76	3	79	3 1/8
1200	48	无	无	73	2 7/8	79	3 1/8
1350	54	无	无	70	2 3/4	76	3
1500	60	无	无	70	2 3/4	73	2 7/8
1800	72	无	无	无	无	70	2 3/4

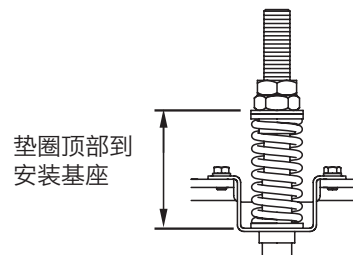
阴影部分表示首选的弹簧。按如下所示测量弹簧。



SST XD 张紧装置 弹簧长度表

刮刀宽度		白色弹簧		银色弹簧		黑色弹簧	
所示	in.	所示	in.	所示	in.	所示	in.
450	18	86	3 3/8	102	4	无	无
600	24	79	3 1/8	98	3 7/8	无	无
750	30	73	2 7/8	95	3 3/4	无	无
900	36	无	无	95	3 3/4	98	3 7/8
1050	42	无	无	92	3 5/8	95	3 3/4
1200	48	无	无	89	3 1/2	92	3 5/8
1350	54	无	无	86	3 3/8	92	3 5/8
1500	60	无	无	83	3 1/4	89	3 1/2
1800	72	无	无	无	无	86	3 3/8

阴影部分表示首选的弹簧。

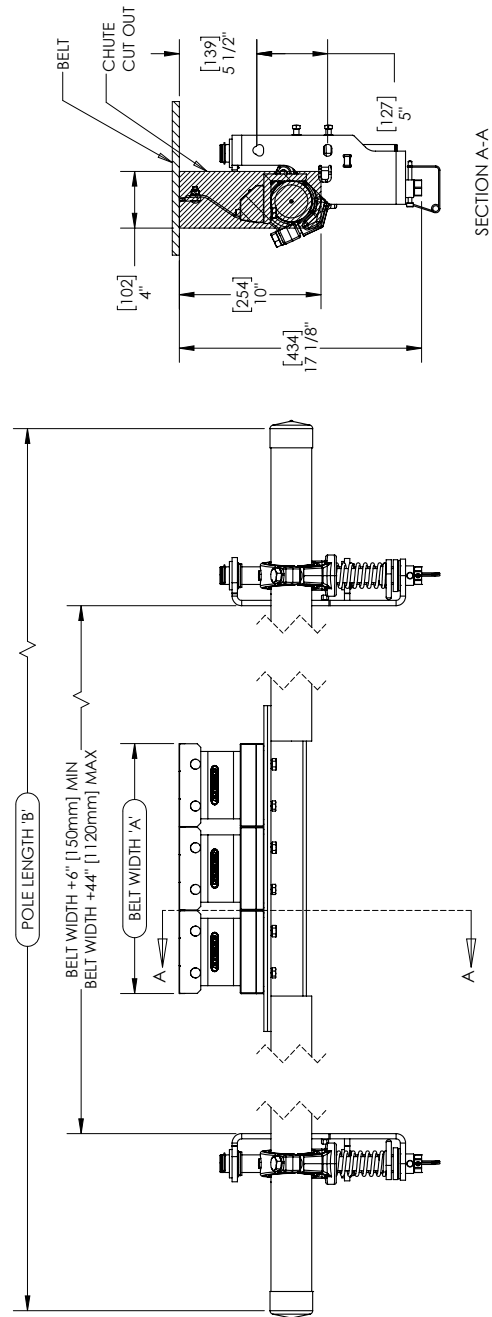
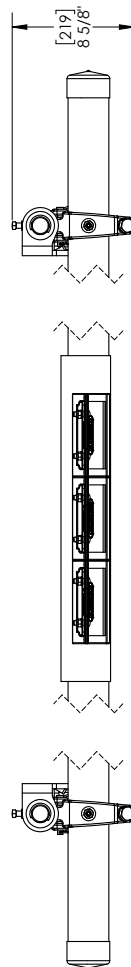
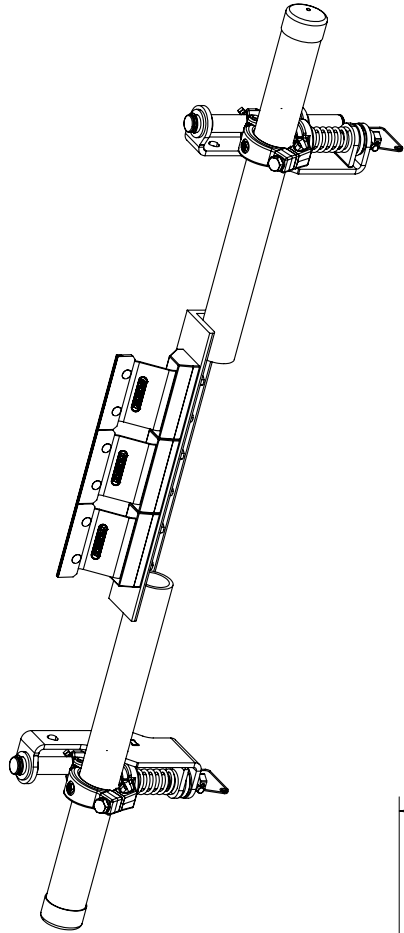


- 输送带最大速度 5 m/s (1000 FPM)
- 额定温度 -35° C 到 148° C (-30° F 到 300° F)
- 刮刀可用耐磨长度 9mm (3/8")
- 刮刀材料 C 型刀头: 耐冲击碳化钨材料 (适用于机械带扣)
V 型刀头: 耐用的碳化钨材料 (仅适用于硫化输送带)
- 可用于宽度在 450 - 1800mm (18" - 72") 范围内的输送带。可按客户要求提供其他尺寸。
- CEMA 清扫器等级 4级

第 8 部分 - 规格和 CAD 图

8.2 CAD 图 - 带 MST 张紧装置的 FMS

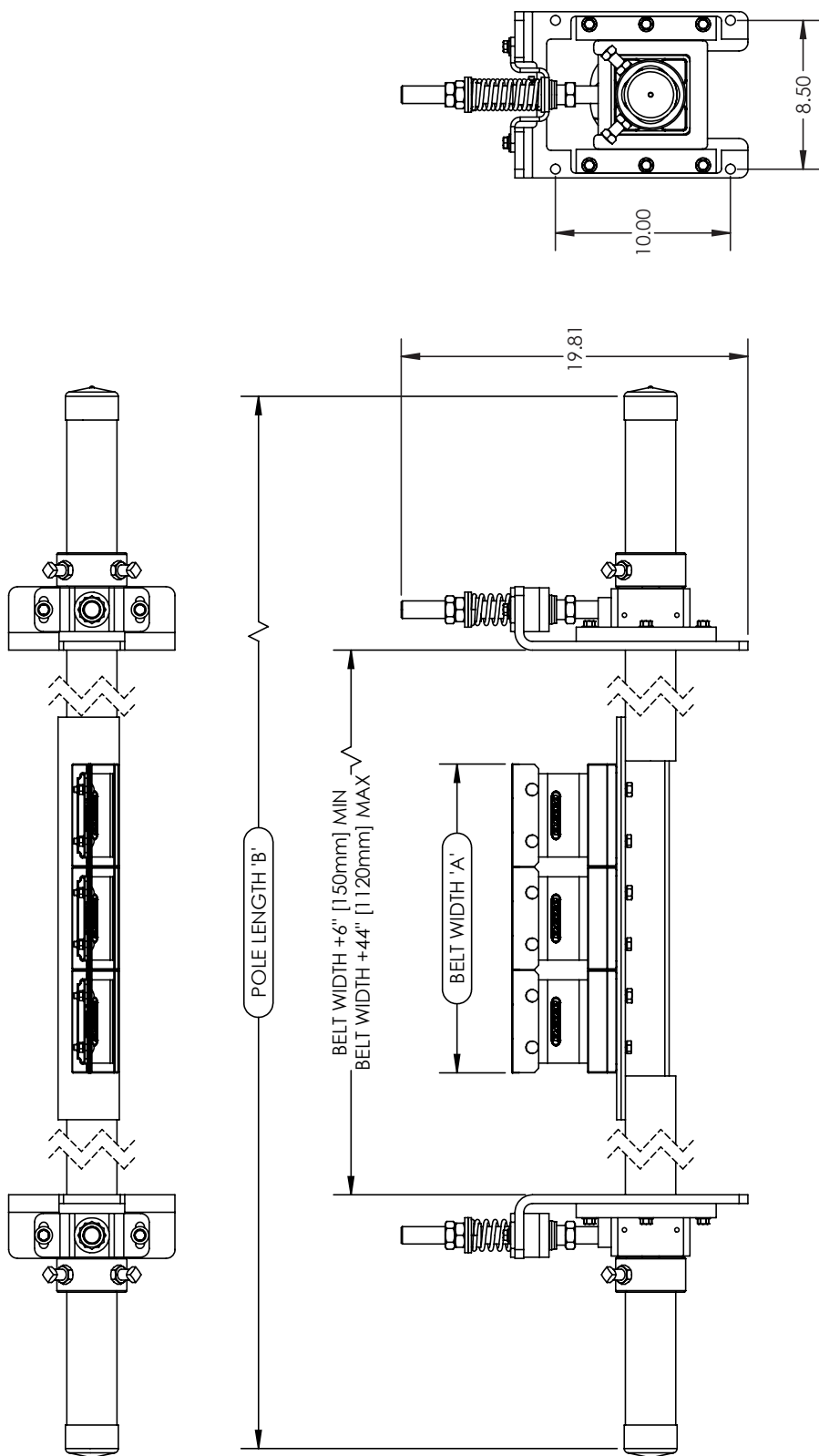
SPECIFICATIONS			FMS C CLEANER		ITEM (1) POLE		ITEM (2) SPRING	
BELT WIDTH 'A'	POLE LENGTH 'B'	# OF TIPS	ORDER NUMBER	ITEM CODE	ORDER NUMBER	ITEM CODE	P/N	COLOR
(in)	(in)	(mm)						
18	450	72	FMS-18	79637	MHSP-18	76178	75846	WHITE
24	600	78	FMS-24	79638	MHSP-24	75918	75846	WHITE
30	700	84	FMS-30	79639	MHSP-30	75919	75846	WHITE
36	900	90	FMS-36	79640	MHSP-36	75920	75843	SILVER
42	1050	96	FMS-42	79641	MHSP-42	75921	75843	SILVER
48	1200	102	FMS-48	79642	MHSP-48	75922	75843	SILVER
54	1350	108	FMS-54	79643	MHSP-54	75923	75843	SILVER
60	1500	114	FMS-60	79644	MHSP-60	75924	75844	BLACK
72	1800	126	FMS-72	79645	MHSP-72	75925	75844	BLACK



第 8 部分 - 规格和 CAD 图

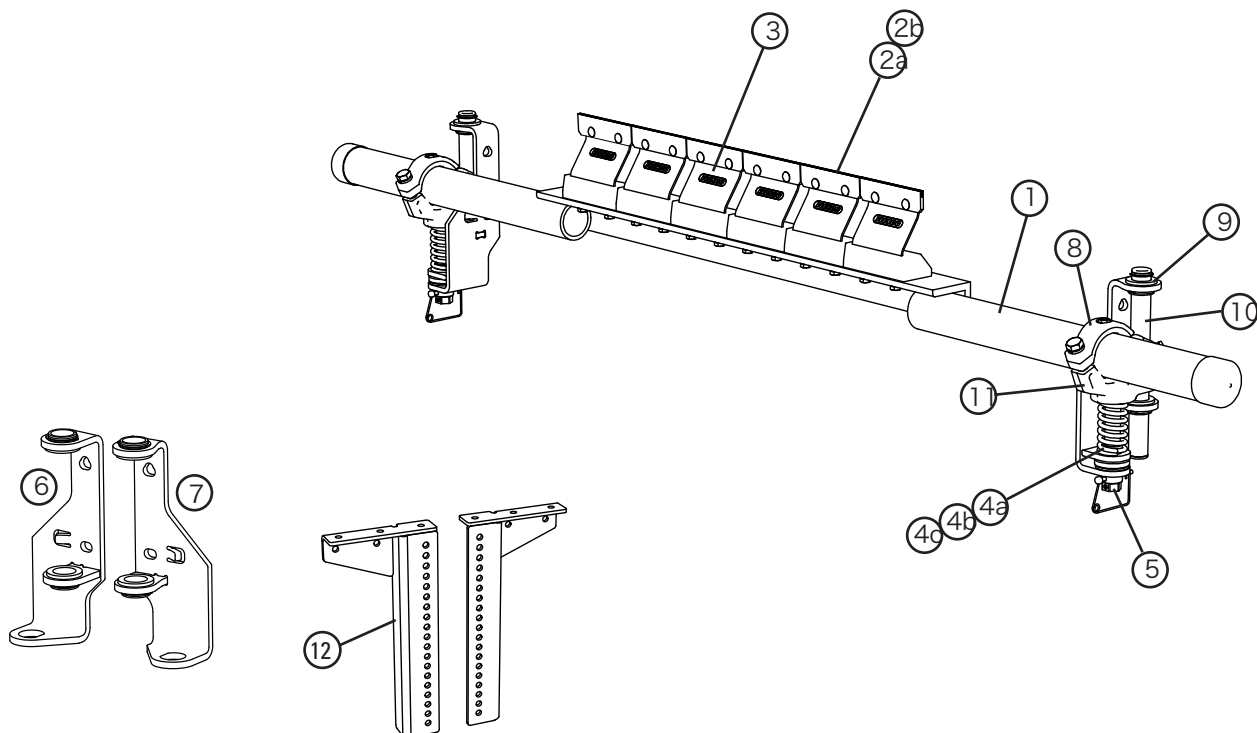
8.3 CAD 图 - 带 SST XD 张紧装置的 FMS

规格			FMS C 清扫器		固定杆		弹簧	
输送带宽度 'A'	固定杆长度 'B'		订购编号	产品编码	订购编号	产品编码	产品编码	颜色
	in.	mm						
18	450	72	FMS-18-SSTXD	92185	MHSP-18	76178	75846	白色
24	600	78	FMS-24-SSTXD	92186	MHSP-24	75918	75846	白色
30	750	84	FMS-30-SSTXD	92187	MHSP-30	75919	75846	白色
36	900	90	FMS-36-SSTXD	92188	MHSP-36	75920	75843	银色
42	1050	96	FMS-42-SSTXD	92189	MHSP-42	75921	75843	银色
48	1200	102	FMS-48-SSTXD	92190	MHSP-48	75922	75843	银色
54	1350	108	FMS-54-SSTXD	92191	MHSP-54	75923	75844	黑色
60	1500	114	FMS-60-SSTXD	92192	MHSP-60	75924	75844	黑色
72	1800	126	FMS-72-SSTXD	92193	MHSP-72	75925	75844	黑色



第 9 部分 - 更换备件

9.1 更换备件列表 - 带 MST 张紧装置的 FMS 二级清扫器



更换备件

编号	说明	订购编号	产品编码	重量 KG.
1	450mm (18") 固定杆	MHSP-18	76178	21.0
	600mm (24") 固定杆	MHSP-24	75918	23.5
	750mm (30") 固定杆	MHSP-30	75919	25.9
	900mm (36") 固定杆	MHSP-36	75920	28.5
	1050mm (42") 固定杆	MHSP-42	75921	31.0
	1200mm (48") 固定杆	MHSP-48	75922	33.5
	1350mm (54") 固定杆	MHSP-54	75923	36.0
	1500mm (60") 固定杆	MHSP-60	75924	38.6
	1800mm (72") 固定杆	MHSP-72	75925	43.6
2a	C 型刀头*	ICT6	74535	0.3
2b	V 型刀头* (仅适用于硫化输送带)	RSA150	73628	0.6
3	FMS 刀架*	FMSC	79699	1.9
4a	弹簧 - 白色 (1 个), 用于宽度在 450-750mm (18" - 30") 范围内的输送带	STS-W	75846	0.2
4b	弹簧 - 银色 (1 个), 用于宽度在 900-1350mm (36" - 54") 范围内的输送带	STS-S	75843	0.4
4c	弹簧 - 黑色 (1 个), 用于宽度在 1500-1800mm (60" - 72") 范围内的输送带	STS-B	75844	0.5
5	MST 调节机构	MSTAM	79435	1.3
6	MST 安装架 LH (包括衬套)	MST-MBL	79436	2.6
7	MST 安装架 RH (包括衬套)	MST-MBR	79437	2.6
8	MST HD 夹具*	MSTCHD	79439	1.1
9	MST 衬套组件 (包含 4 个衬套)	MSTBK	79440	0.1
10	MST 导杆	MSTGT	79441	0.7
11	MST HD 固定杆基座*	MSTPMHD	79451	3.3
12	MST 下安装支架 (2)	MSTDB	79434	12.6
-	MST HD 张紧装置, 带白色弹簧* (包含项目 6、7 各 1 个; 项目 4a、5、8、10 和 11 各 2 个)	MSTHD-W	79431	16.7
-	MST HD 张紧装置, 带银色弹簧* (包含项目 6、7 各 1 个; 项目 4b、5、8、10 和 11 各 2 个)	MSTHD-S	79432	17.0
-	MST HD 张紧装置, 带黑色弹簧* (包含项目 6、7 各 1 个; 项目 4c、5、8、10 和 11 各 2 个)	MSTHD-B	79433	17.3

*包含金属构件

FMS MST 弹簧张紧装置选择表

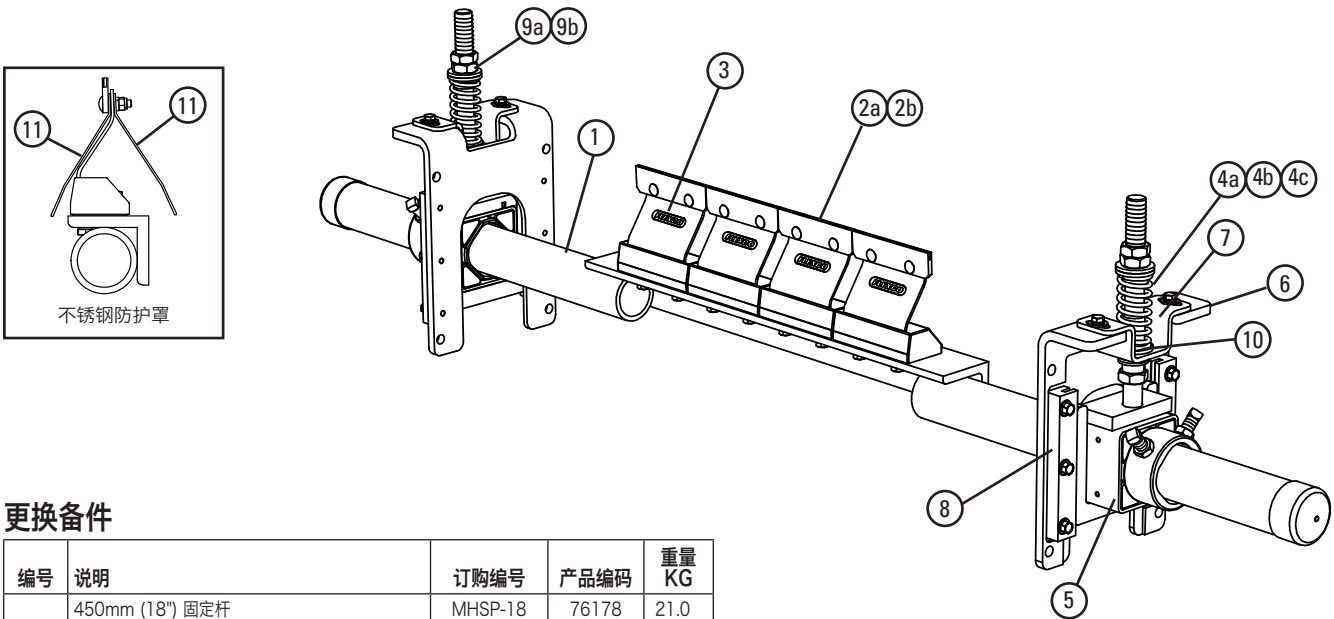
清扫器尺寸	79431 MSTHD-W	79432 MSTHD-S	79433 MSTHD-B
450 - 750mm (18" - 30")	X		
900 - 1350mm (36" - 54")		X	
1500 - 1800mm (60" - 72")			X

专利: www.flexco.com/patents



第 9 部分 - 更换备件

9.2 更换备件列表 - 带 SST XD 张紧装置的 FMS 二级清扫器



更换备件

编号	说明	订购编号	产品编码	重量 KG
1	450mm (18") 固定杆	MHSP-18	76178	21.0
	600mm (24") 固定杆	MHSP-24	75918	23.5
	750mm (30") 固定杆	MHSP-30	75919	25.9
	900mm (36") 固定杆	MHSP-36	75920	28.5
	1050mm (42") 固定杆	MHSP-42	75921	31.0
	1200mm (48") 固定杆	MHSP-48	75922	33.5
	1350mm (54") 固定杆	MHSP-54	75923	36.0
	1500mm (60") 固定杆	MHSP-60	75924	38.6
	1800mm (72") 固定杆	MHSP-72	75925	43.6
2	C 型刀头*	ICT6	74535	0.3
2a	V 型刀头* (仅适用于硫化输送带)	RSA150	73628	0.6
3	FMS 刀架套件*	FMSC	79699	1.9
4a	张紧弹簧 - 白色 (1 个) 用于宽度在 450-750mm (18" - 30") 范围内的输送带	STS-W	75846	0.2
4b	张紧弹簧 - 银色 (1 个) 用于宽度在 900-1200mm (36" - 48") 范围内的输送带	STS-S	75843	0.4
4c	张紧弹簧 - 黑色 (1 个) 用于宽度在 1350-2100mm (54" - 84") 范围内的输送带	STS-B	75844	0.5
5	HD 固定杆基座* (1 个) (包含 HD 调节杆、螺母和套管) (衬套见 9 和 9a)	SSTHDPM	77868	6.8
6	SST XD 安装基座套件* (包含 1 个安装基座、2 个滑动导轨、顶部基架和底部衬套)	SSTXDMK	91412	4.6
7	SST 基架 (- 对)	SSTHB	79582	1.4
8	滑动导轨套件* (包含 2 个滑动导轨)	STGK2	77867	0.5
9a	SST 衬套套件 - 白色/银色 (包含 2 个衬套)	SSTBK-W	76636	0.05
9b	SST 衬套套件 - 黑色 (包含 2 个衬套)	SSTBK-B	76637	0.05
10	SST 下部衬套套件 (- 对)	SSTLBK	79493	0.1
11	P 型不锈钢防护罩	PSSS	74773	0.2
-	SST XD 弹簧张紧装置* - 白色 (项目 4a、5、6 和 9a 各带 2 个) 用于宽度在 450-750mm (18" - 30") 范围内的输送带	SSTXD-W	91408	27.5
-	SST XD 弹簧张紧装置* - 银色 (项目 4b、5、6 和 9a 各带 2 个) 用于宽度在 900-1200mm (36" - 48") 范围内的输送带	SSTXD-S	91409	27.9
-	SST XD 弹簧张紧装置* - 黑色 (项目 4c、5、6 和 9b 各带 2 个) 用于宽度在 1350-2100mm (54" - 84") 范围内的输送带	SSTXD-B	91410	28.1

*包含金属构件
订货至交货的时间: 1 个工作日

SST 弹簧张紧装置选择表

清扫器尺寸	91408 SSTXD-W	91409 SSTXD-S	91410 SSTXD-B
450 - 750mm (18" - 30")	X		
900 - 1200mm (36" - 48")		X	
1350 - 1800mm (54" - 72")			X

专利: www.flexco.com/patents

第 10 部分 - 其他 Flexco 输送机产品

Flexco 提供多种输送机产品，可帮助您的输送机更有效和更安全地运行。这些组件可解决常见的输送机问题，提高生产率。下面对其中的几种组件产品进行了简要介绍：

MMP 一级清扫器



- 位于头部滚筒处，具有超强的清扫力
- 250mm (10") TuffShear™ 刮刀增加了输送带上的刮刀张力，可清除磨损性物料
- 独特的 Visual Tension Check™ 可确保获得最佳的刮刀张力，并实现快速准确的张力调整
- 易于安装，维修简单

DRX 缓冲床



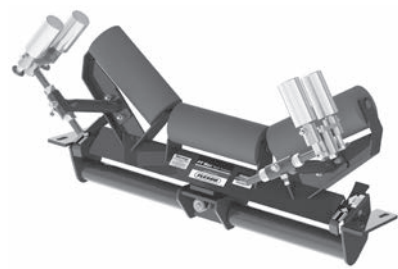
- 独特的 Velocity Reduction Technology™ 可更好地保护输送带
- Slide-Out Service™ 可用于直接更换所有缓冲杆
- 独特支架可延长杆的使用寿命
- 4 种型号，适用于特定的应用

MDWS 除水二级清扫器



- 系统中的最后一道清扫器，用于擦干输送带
- 根据输送带自动调整刮刀张力
- 便捷的刮刀张力目视检查
- 简单的单销钉刮刀更换

PT Max™ 输送带纠偏器



- 已获专利的“旋转和倾斜”设计可获得最佳调整效果
- 两侧各有两个传感器托辊，可将输送带损坏降至最低
- 枢轴点可确保不会卡死
- 适用于顶面和回程面输送带

Flexco 专用输送带清扫器



- “有限空间”清扫器，适用于空间有限的输送机应用
- 高温清扫器，适用于非常高热的应用条件
- 橡胶指状清扫器，适用于人字形和棱条输送带
- 多种不锈钢清扫器样式，适用于腐蚀性应用

输送带空段清扫器



- 尾部滚筒的输送带清扫器
- 独特的刮刀设计可快速将碎屑清扫出输送带
- 经济且易于维修
- 提供 V 型或斜式两种型号

上海市松江区新润路388号17幢 (邮编: 201612)
电话: 0086-21-33528388 • 传真: 0086-21-33528058 • 电子邮件: chinasales@flexco.com

请访问 www.flexco.com 网站, 了解 Flexco 其他分公司和产品.

©2021 Flexible Steel Lacing Company. 10/26/21. 资料编码: X3906

