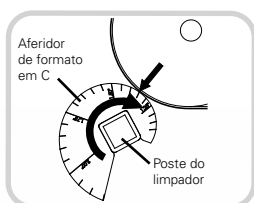


# Pré-limpador de grau alimentício FGP

## O pré-limpador certificado pelo Departamento de agricultura dos EUA (USDA) atende aos padrões mais elevados para aplicações de processamento de alimentos

O pré-limpador de grau alimentício FGP da Flexco é fácil de instalar e de manter, além de ser facilmente desmontável para limpeza frequente e sanitização. O pré-limpador FGP funciona em qualquer correia de 100 mm a 1500 mm (4" a 60"), e sua lâmina está disponível nas cores branco, azul, azul de metal detectável e azul de dupla dureza. Os materiais certificados para alimentos foram aprovados pela FDA.



O gabarito especial facilita a definição da localização adequada de instalação para garantir o desempenho de limpeza ideal. Os quatro designs opcionais de suporte de montagem ajudam a simplificar instalações complexas

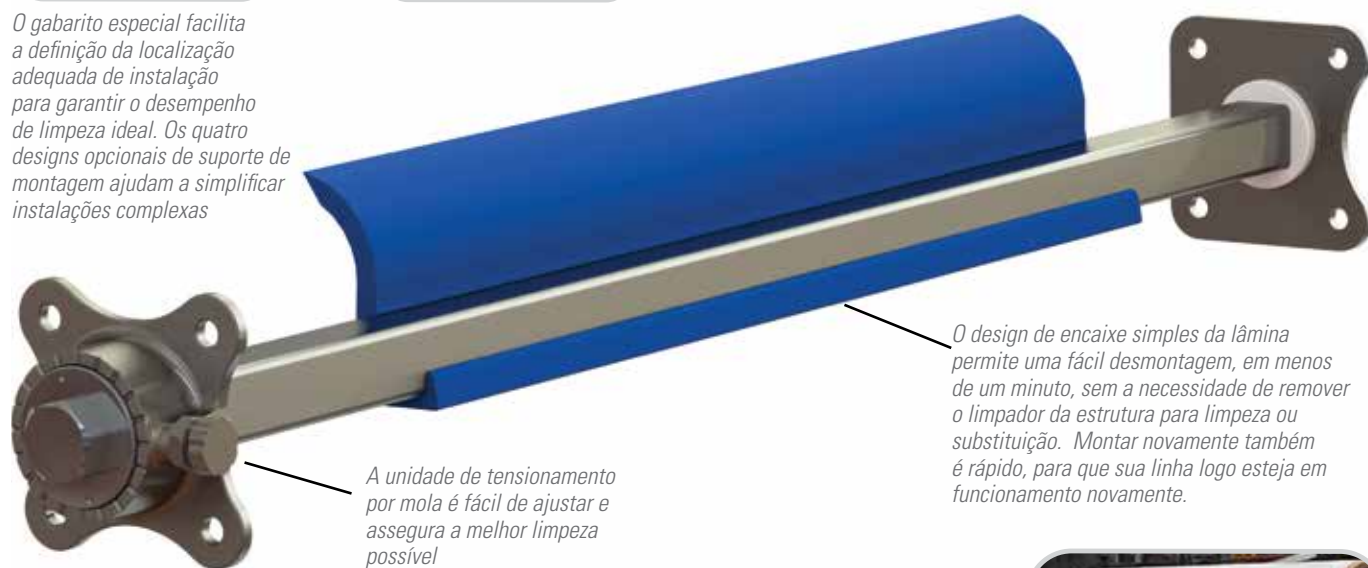


As lâminas limpadoras estão disponíveis em azul, branco, azul de dupla dureza e azul de metal detectáveis



O pré-limpador FGP é:

- Feito com materiais aprovados pela FDA (Food and Drug Administration dos EUA)
- Certificado pela USDA
- Conforme com a regulamentação de contato com alimentos EU 1935/2004
- Aceito pela Health Canada



A unidade de tensionamento por mola é fácil de ajustar e assegura a melhor limpeza possível

O design de encaixe simples da lâmina permite uma fácil desmontagem, em menos de um minuto, sem a necessidade de remover o limpador da estrutura para limpeza ou substituição. Montar novamente também é rápido, para que sua linha logo esteja em funcionamento novamente.

### Características e benefícios:

- **Mínimo de ferragens**, facilitando a instalação, o tensionamento e a reposição da lâmina.
- **Design simples** com componentes de aço inoxidável e materiais de grau alimentício que limitam a ocorrência de fendas e o desenvolvimento de bactérias.
- **Facilmente tensionável** para minimizar o desgaste da lâmina, eliminar os danos à correia e facilitar a limpeza.
- **Lâmina azul de metal detectável opcional** para conferir proteção adicional contra a contaminação de alimentos.
- **As lâminas de dupla dureza** têm pontas de metal destacáveis para correias de cobertura delicadas ou desalinhadas.
- **Disponível em larguras padrão de lâmina** para correias de 300 mm a 1.500 mm (12" a 60"). As lâminas podem ser cortadas no comprimento ideal.
- **Compatível** com emendas vulcanizadas e com grampos. Adequado para uso em correias modulares.



Patentes: [www.flexco.com/patents](http://www.flexco.com/patents)

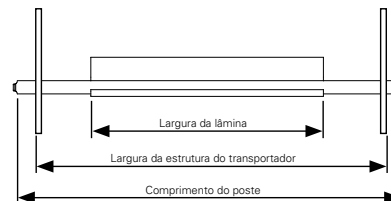
[www.flexco.com](http://www.flexco.com)

**FLEXCO**

# Pré-limpador de grau alimentício FGP

## Especificações:

- **Faixa de temperatura**  
UHMW:  
-29°C to 60°C (-20°F to 140°F)  
dupla dureza:  
0°C to 60°C (+32°F to 140°F)
- **Altura da lâmina**  
76 mm (3.0")
- **Faixa de largura da lâmina**  
102 to 1524 mm (4" to 60")
- **Material de montagem/do poste**  
304 Stainless Steel
- **Dureza da lâmina**  
UHMW:  
63D na escala D de Shore  
Urethane:  
85A na escala D de Shore
- **Faixa de diâmetro da polia**  
50 to 267 mm (2" to 10.5")
- **Material da lâmina**  
Food-grade UHMW, UHMW com aço inoxidável ou de uretano com PVC



## Como escolher o tamanho correto de lâmina para seu transportador.

1. Meça a largura da correia.
2. Escolha a largura da lâmina que corresponde à largura da correia.
3. Meça a largura do transportador.
4. Verifique se a largura máxima do transportador mostrada no quadro de seleção é maior que a largura do transportador. Se a largura do transportador for menor que a largura máxima mostrada, escolha a maior lâmina subsequente para ajustar na largura do transportador.
5. A lâmina e/ou o poste podem ser cortados na largura necessária. O poste deve ter 50 mm (2") a mais que a largura externa da estrutura do transportador na localização de montagem.

### Especificações de comprimento do poste

Comprimento do poste*		Largura máxima da lâmina		Largura mínima da lâmina		Largura mínimo da estrutura do transportador na localização de montagem do limpador		Largura máxima da estrutura do transportador na localização de montagem do limpador	
mm	pol.	mm	pol.	mm	pol.	mm	pol.	mm	pol.
610	24	305	12	229	9	279	11	556	22
813	30	457	18	229	9	356	14	708	28
965	36	610	24	229	9	508	20	861	34
1067	42	762	30	457	18	660	26	1013	40
1219	48	914	36	457	18	813	32	1165	46
1372	54	1067	42	457	18	965	38	1318	52
1524	60	1219	48	457	18	1118	44	1470	58
1676	66	1372	54	457	18	1270	50	1623	64
1829	72	1524	60	457	18	1422	56	1775	70

\*Comprimento do poste = comprimento da lâmina + 305 mm (12") em limpadores padrão.

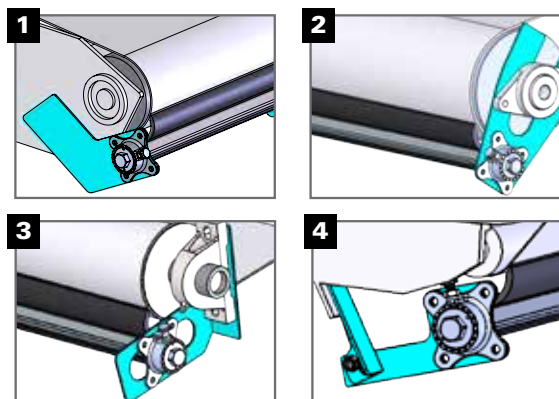
## Pré-limpador de grau alimentício FGP

Largura da lâmina		Largura máxima do transportador		Peso		Lâmina branca		Lâmina azul		Lâmina cinza de metal detectável		Lâmina azul de dupla dureza*	
mm	pol.	mm	pol.	kg	lb	Número dos pedidos	Código do item	Número dos pedidos	Código do item	Número dos pedidos	Código do item	Número dos pedidos	Código do item
305	12	559	22	3.0	6.7	FGP-W3-12	56009	FGP-BL3-12	56000	FGP-MD3-12	56027	FGP-MDDD3-12	56018
457	18	711	28	3.5	7.7	FGP-W3-18	56010	FGP-BL3-18	56001	FGP-MD3-18	56028	FGP-MDDD3-18	56019
610	24	864	34	3.9	8.6	FGP-W3-24	56011	FGP-BL3-24	56002	FGP-MD3-24	56029	FGP-MDDD3-24	56020
762	30	1016	40	4.3	9.5	FGP-W3-30	56012	FGP-BL3-30	56003	FGP-MD3-30	56030	FGP-MDDD3-30	56021
914	36	1168	46	4.8	10.5	FGP-W3-36	56013	FGP-BL3-36	56004	FGP-MD3-36	56031	FGP-MDDD3-36	56022
1067	42	1321	52	5.2	11.5	FGP-W3-42	56014	FGP-BL3-42	56005	FGP-MD3-42	56032	FGP-MDDD3-42	56023
1219	48	1473	58	5.6	12.4	FGP-W3-48	56015	FGP-BL3-48	56006	FGP-MD3-48	56033	FGP-MDDD3-48	56024
1372	54	1626	64	6.0	13.3	FGP-W3-54	56016	FGP-BL3-54	56007	FGP-MD3-54	56034	FGP-MDDD3-54	56025
1524	60	1778	70	6.4	14.2	FGP-W3-60	56017	FGP-BL3-60	56008	FGP-MD3-60	56035	FGP-MDDD3-60	56026

\*A lâmina azul de dupla dureza não está em conformidade com o Health Canada ou com a EU 1935/2004

### Suportes de montagem opcionais FGP (parafuso ou solda)

Aplicação	Número dos pedidos	Código do item
1 Montagem da estrutura	FGP-MOUNT-FRAME	56585
2 Montagem de rolamento de flange	FGP-MOUNT-FLANGE-BEARING	56586
3 Montagem com rolamento de base	FGP-MOUNT-BASE-BEARING	56587
4 Montagem em duas peças	FGP-MOUNT-TWO-PIECE	56588



Distribuidor autorizado:

Av. Jorge Alessandri 11.500 – Edificio 7 • Megacentro San Bernardo  
San Bernardo • Santiago, Chile  
Teléfono: 56-2-2896-7870 • Correo electrónico: ventaslatam@flexco.com

Acesse [www.flexco.com](http://www.flexco.com) para outros locais e produtos Flexco.

©2021 Flexible Steel Lacing Company. 12-14-21. Para reordenar: X3880

