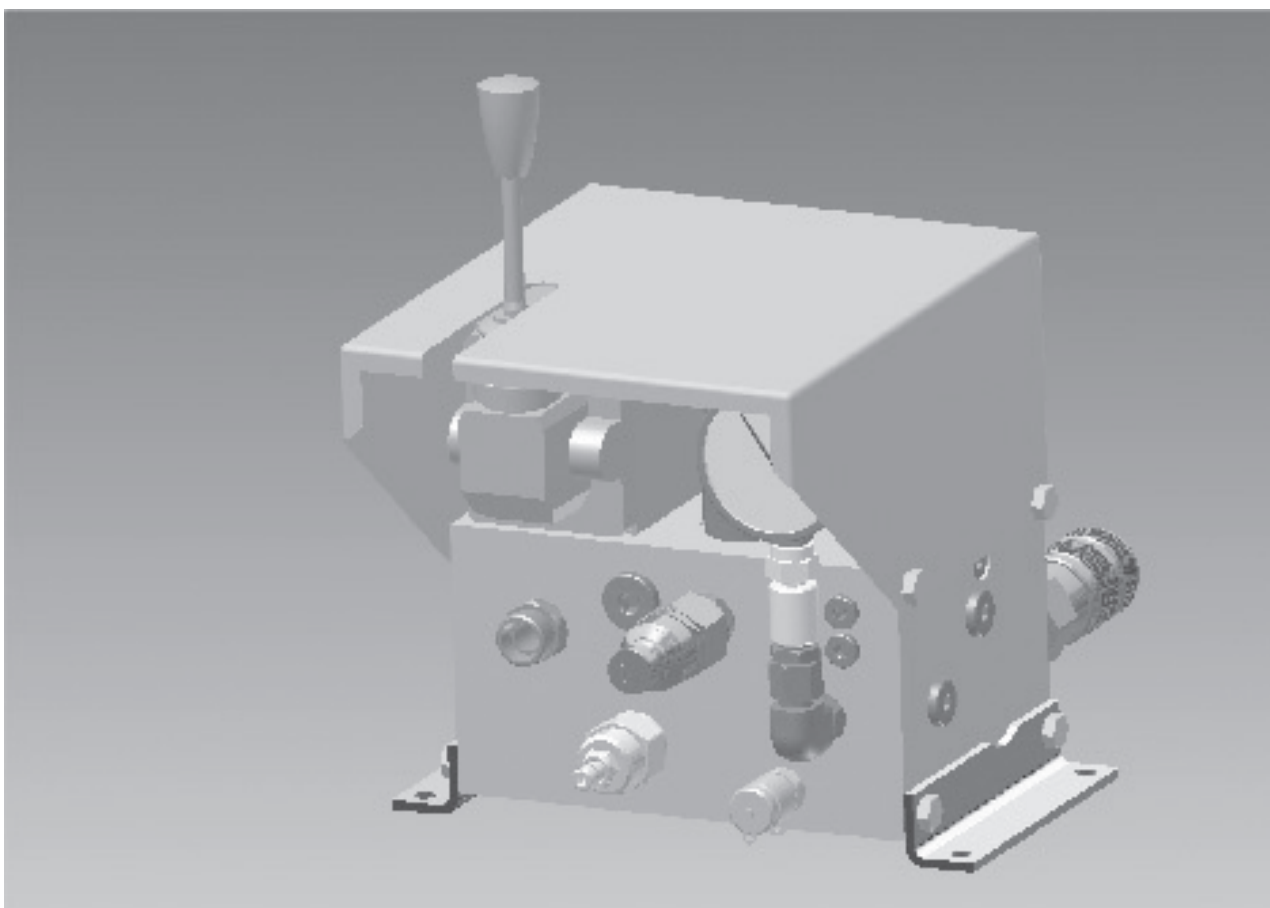


液压PTO流量设备



安全、操作和维护手册



警告

如果未能正确使用本工具，可能会造成严重的人身伤害！本手册包含重要的产品功能与安全信息。在操作本工具之前，务必认真阅读并理解本手册内容。应确保本工具的其他用户和所有者可以随时翻阅本手册。请将此手册存放于安全的地方。

目录

主要部件.....	3
操作前清单.....	4
简介.....	5
一般安全守则.....	6-7
操作说明.....	8-9
检查和维护.....	10
故障排除指南.....	11-12

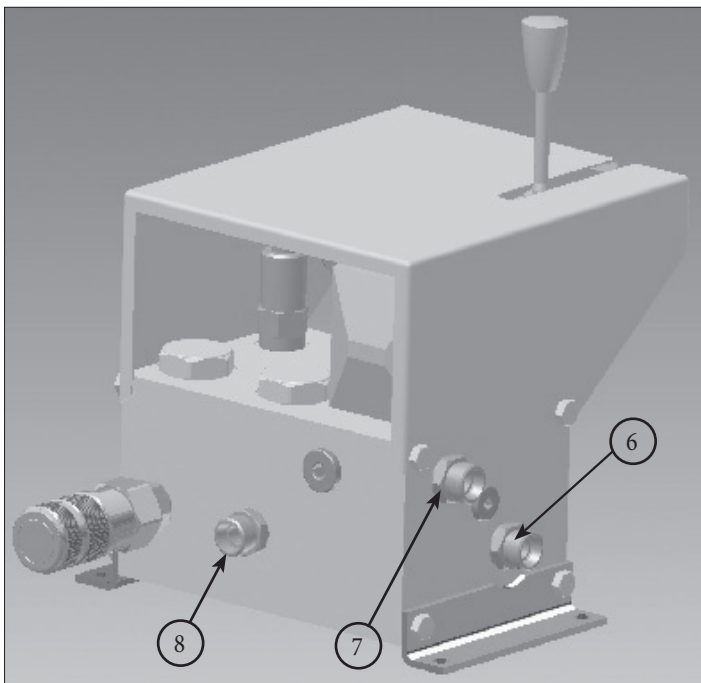
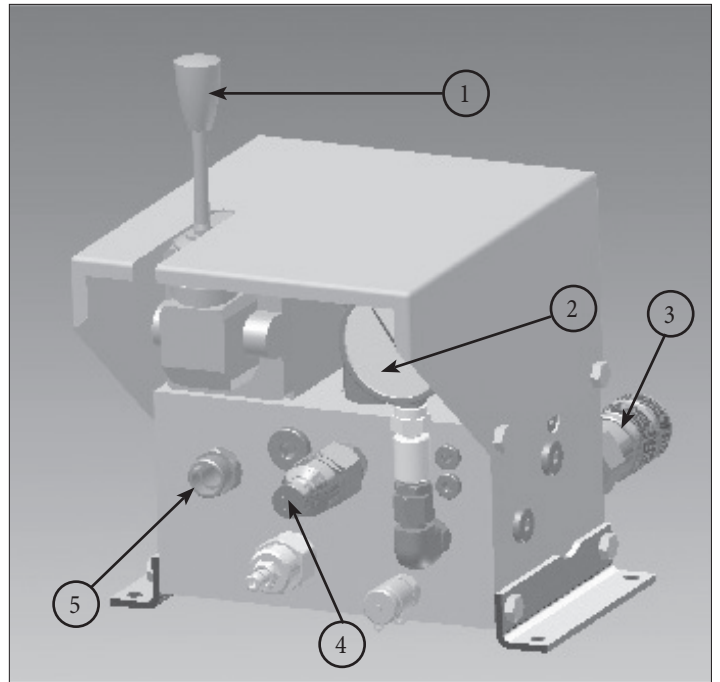
有限质保

孚乐率向原始购买人保证本产品不存在材料和工艺缺陷，并同意自购买之日起一年内由孚乐率选择维修或更换有缺陷的产品。本质保不可转让。仅包括材料或工艺缺陷导致的损坏，不包括正常磨损、疏忽、滥用、事故或我们的区域维修中心或授权质保服务中心之外的其他人尝试或进行的维修造成的状况或故障。

如果要获得质保服务，请自费将产品连同购买证明返回给孚乐率或孚乐率授权经销商。

主要部件

1. 手动换向阀
2. 调节压力计
3. 快拆接头：孔式管接头，自孚乐率液压工具（安装工具，DR）至PTO流量设备(TDR)的低压返回端口
4. 快拆接头：针式管接头，至孚乐率液压工具（安装工具，DR）的调节流量和高压端口
5. M22x1.5孔式配件，至原始设备(TU)的高压端口



6. M22x1.5孔式配件，自客户原始液压动力单元(P)的高压端口
7. M22x1.5孔式配件，自PTO流量设备至客户原始液压动力单元油箱(T)的低压返回端口
8. M22x1.5孔式配件，自原始设备至PTO流量设备(TTU)的低压返回端口

操作前清单

每次使用孚乐率PTO（动力输出）流量设备之前必须检查此清单。此清单可以用作指南，与本手册中列出的维护和检查程序一起使用。每次使用之前必须由经过训练的人员彻底检查孚乐率PTO（动力输出）流量设备和相关设备。经过训练的人员是指已经阅读并彻底理解本说明手册和相关设备手册，并通过培训和经验拥有安全操作程序相关知识的人员。如果您的组织中没有这样的人员，请联系孚乐率或当地经销商，他们将协助您进行培训。切勿允许未经完整训练的人员操作孚乐率PTO（动力输出）流量设备或相关液压工具。建议保存此清单作为一项永久记录。

工作区选择

1. 确保孚乐率PTO（动力输出）流量设备位于良好通风的区域。
2. 不得在爆炸大气中和/或靠近可燃材料（可能被火花点燃）的地方使用孚乐率PTO（动力输出）流量设备。
3. 确保易燃存放物至少距离孚乐率PTO（动力输出）流量设备十英尺。
4. 确保将孚乐率PTO（动力输出）流量设备置于建筑粉尘和碎屑尽可能少的位置。
5. 任何时候未经授权的人员均不得进入工作区。放置隔板或对该区域进行防护，确保人员不会受伤。
6. 起动之前，移动燃油容器，使其距离加油点至少十英尺。

初始设备状态

1. 确保孚乐率PTO（动力输出）流量设备已进行正确维护。
2. 确保液压软管正确连接并处于良好状态。

操作人员

1. 操作孚乐率PTO（动力输出）流量设备和相关设备之前，操作员必须经过完整训练。经过训练的人员是指已经阅读并彻底理解本说明手册和相关设备手册，并通过培训和经验拥有安全操作程序相关知识的人员。
2. 工作现场的所有员工必须穿戴其雇主规定的个人防护设备。
3. 当你感到疲倦或疲劳时，切勿使用孚乐率PTO（动力输出）流量设备或相关液压设备。
4. 当受到毒品、酒精或药物的影响时，切勿操作孚乐率PTO（动力输出）流量设备或相关液压设备。

简介

您的孚乐率液压PTO流量设备设计用于提供其他类型产品无法与之相比的长期性能和安全优势。然而，即使是经过良好设计和良好构造的PTO（动力输出）流量设备，由没有经验和/或未经训练的用户使用时，也会出现故障或变得危险。因此，在操作您的孚乐率液压PTO流量设备之前仔细阅读本手册和相关设备手册可以为所有操作人员提供最大的安全性，也可以发挥设备的最大优势。

液压PTO规格

重量	35Kg
工作压力	115 bar，对于孚乐率液压工具为11.5Mpa，端口DR 对于原始设备未调节，端口TU
背压	对于孚乐率液压工具为最大7 bar 对于原始设备未调节
流速	对于孚乐率液压工具为23L/m，端口DR 对原始设备没有流量限制，端口TU
接头	孚乐率液压工具： ISO 16028平面快拆接头 低压返回：1/2"本体尺寸，端口TDR 高压至工具：3/8"本体尺寸，端口DR 原始设备和动力单元： M22 x 1.5孔式配件，端口P、T、TU、TTU
原始动力单元和设备之间的连接软管， 4x3米	MA认证液压软管：1/2"内径 M22 x 1.5针式配件，用于端口P、T、TU、TTU
软管，2x10米	MA认证液压软管： 低压返回：1/2"内径 高压至工具：3/8"内径

一般安全守则 - 请保存好这些说明

警告词

“**危险**”表示一种紧迫的危险状况，如果不能避免，**将会造成死亡或严重伤害**。此警告词仅能用于最极端的情况。

“**警告**”表示一种潜在的危险状况，如果不能避免，**可能会造成死亡或严重伤害**。

“**注意**”表示一种潜在的危险状况，如果不能避免，**可能会造成轻度或中度伤害**。该警告词也可以用于警告不安全操作。

国际安全标志



此国际安全标志用于确定、唤起人们对特定安全问题的注意。

安全信息

为避免严重的人身伤害或财产损失，请仔细阅读并理解下列安全注意事项。

1.安全标签



这些标签警告你存在可能会造成伤害的潜在危险。请仔细阅读。如果标签脱落或变得模糊不清，请联系孚乐率更换信息。

2.安全守则



操作孚乐率PTO（动力输出）流量设备和相关设备之前，操作员必须经过完整训练。经过训练的人员是指已经阅读并彻底理解本说明手册和相关设备手册，并通过培训和经验拥有安全操作程序相关知识的人员。

使用设备之前按照操作前清单执行。



不得在爆炸大气中和/或靠近可燃材料（可能被火花点燃）的地方使用孚乐率PTO（动力输出）流量设备。



任何时候未经授权的人员均不得进入工作区。放置隔板或对该区域进行防护，确保人员不会受伤。



保持所有衣物和身体的所有部位远离运动零部件。



务必在连接**高压软管接头**之前连接**低压返回软管接头**。

一般安全守则

警告

不得超过液压设备的额定流量或压力。

警告

切勿触摸热消声器或电机。

警告

正在运行时切勿调整孚乐率PTO（动力输出）流量设备。

警告

操作过程中或连接至孚乐率PTO（动力输出）流量设备时不得调整或检修相关液压设备。

注意

了解发生紧急情况时如何快速停止孚乐率PTO（动力输出）流量设备。

警告

孚乐率PTO（动力输出）流量设备正在运行时不得断开液压软管或配件。

危险

当你感到疲倦或疲劳时，切勿使用孚乐率PTO（动力输出）流量设备或相关液压设备。

危险

当受到毒品、酒精或药物的影响时，切勿操作孚乐率PTO（动力输出）流量设备或相关液压设备。

警告

操作结束时，关好孚乐率PTO（动力输出）流量设备和相关液压设备，防止未经授权使用。不要以为设备会处于你离开时所处的状态。

警告

只有经过训练的人员获得授权进行维修。

操作说明

孚乐率PTO（动力输出）流量设备设计用于在大多数具有挑战性的条件下连续运行。该流量设备设计用于连续拼接、非常严苛的应用，如地上或地下煤矿、集料、输送带厂商、运输港口应用。该流量设备设计用于轻松快速适应客户现场液压系统或输送带接头工作站的液压源（地上或地下）。连接至原始动力单元后，无需其他设置，该设备可以直接流向孚乐率液压工具或原始设备。该设备采用优质部件制造，包括一个定制钢歧管和保护盖。

操作PTO流量设备之前



警告：只应由经过训练的人员操作此设备。经过训练的人员是指已经阅读并彻底理解本说明手册和相关设备手册，并通过培训和经验拥有安全操作程序相关知识的人员。



警告：操作之前按照本手册前面的操作前清单执行。

1. 操作之前仔细阅读相关液压设备说明手册的所有安全、操作和维护信息。
2. 遵守您的液压工具上提供的所有安全标签。这些标签警告你存在可能会造成死亡或严重伤害的潜在危险。如果标签脱落或变得难以阅读，请联系孚乐率更换信息。
3. 未经授权的人员均不得进入施工区。放置隔板或对该区域进行防护，确保人员不会受伤。
4. 确保将孚乐率PTO（动力输出）流量设备置于建筑碎屑和粉尘尽可能少的位置。

检查液压系统

1. 进行任何液压连接之前，如下所述检查所有液压管路、接头和软管是否存在泄漏和破裂的风险：



警告：高压液体可以穿透皮肤，造成死亡或严重伤害。万一受伤，立即就医诊治。

- a. 检查每根液压管路、接头和软管是否存在断裂、破裂、磨损点、凸起、化学腐蚀、扭结或任何其他损坏。不要尝试用身体的任何部位阻止检测到的泄漏。切勿让你的脸靠近怀疑存在泄漏的位置。拿一块纸板靠近怀疑存在泄漏的位置，检查纸板上是否存在液压油的痕迹。
- b. 立即更换损坏的管路、配件或软管。不得维修零部件。

操作说明

2. 孚乐率PTO（动力输出）流量设备使用耐用且易于清洁的ISO 16028平面快拆接头。进行连接之前，用干净的抹布擦拭接头的配合表面。它们的配合应始终确保针式管接头提供油，孔式管接头接收油。



警告： 确保液压软管正确连接并处于良好状态。

- a. 将低压返回软管（1/2"内径）连接至孚乐率PTO（动力输出）流量设备：
 - 将针式管接头（软管）连接至孚乐率PTO（动力输出）流量设备端口(TDR)处的孔式管接头。
 - 将孔式管接头（软管）连接至液压工具的针式管接头。
- b. 然后将高压软管（3/8"内径）连接至孚乐率PTO（动力输出）流量设备：
 - 将针式管接头（软管）连接至孚乐率PTO（动力输出）流量设备端口(TDR)处的孔式管接头。
 - 将孔式管接头（软管）连接至液压工具的针式管接头。
- c. 进行连接时，切勿过度拉伸软管或在尖角处将其弯曲。
- d. 为了防止意外断开，将孔式管接头的锁环转动四分之一圈锁紧连接。
- e. 为了断开软管，转动孔式管接头锁环，将半圈机加工凹槽与管接头本体上的安全球对齐。然后拉动锁环松开连接。

起动和操作孚乐率PTO（动力输出）流量设备



注意： 工具断开时切勿操作孚乐率PTO（动力输出）流量设备。



警告： 操作孚乐率PTO（动力输出）流量设备时，遵守孚乐率PTO（动力输出）流量设备电机和液压工具说明手册中描述的所有安全注意事项。不遵守可能会导致死亡、严重伤害和/或设备损坏。

1. 确保手动方向阀位于“孚乐率液压工具”位置。
2. 操作过程中切勿尝试对设备进行任何调整。

孚乐率PTO（动力输出）流量设备的储存

操作结束时，关好设备防止未经授权使用。不要以为设备会处于你离开时所处的状态。

检查和维护

一般维护守则

孚乐率PTO（动力输出）流量设备和相关液压设备的正确维护包括遵守本章和本手册前面的操作前清单中给出的所有指南。需要进行正确维护以维持系统处于良好状态，也就是每个零部件没有损坏或功能缺陷。



警告：孚乐率PTO（动力输出）流量设备正在运行或液压油很热时，切勿调整或拆卸液压部件、管路或接头。



警告：高压液体可以穿透皮肤，造成死亡或严重伤害。万一受伤，立即就医诊治。

1. 尝试进行任何维护之前，复习并遵守一般安全守则章节给出的所有安全守则。
2. 只允许授权人员处于维护区域。授权人员是下面定义的经过训练的人员。
3. 维修必须只能由经过训练的人员执行。经过训练的人员是指已经阅读并彻底理解本说明手册和相关设备手册，并通过培训和经验拥有安全操作程序相关知识的人员。
4. 所有授权维护人员必须穿戴其雇主规定的适当个人防护设备。

液压系统检查和维护

1. 检查液压油是否干净，按照推荐的间隔更换油和过滤器，以延长孚乐率PTO（动力输出）流量设备的寿命。参见维护时间表。
2. 进行任何液压连接之前，如下所述检查所有液压管路、接头和软管是否存在泄漏和破裂的风险：
 - a. 检查每根液压管路、配件和软管是否存在断裂、破裂、磨损点、凸起、化学腐蚀、扭结或任何其他损坏。不要尝试用身体的任何部位阻止检测到的泄漏。切勿让你的脸靠近怀疑存在泄漏的位置。拿一块纸板靠近怀疑存在泄漏的位置，检查纸板上是否存在液压油的痕迹。
 - b. 立即更换损坏的管路、接头或软管。不得维修零部件。
3. 孚乐率PTO（动力输出）流量设备使用耐用且易于清洁的平面快拆接头。进行连接之前，用干净的抹布擦拭接头的配合表面。它们的配合应始终确保针式接头提供油。

维护时间表

下表概述了所需维护的类型和频率。关于正确润滑和详细维护，请遵守制造商的说明。关于维修，请联系最近的授权经销商。

维护类型	检修频率
检查液压油是否干净	每天

故障排除

下表用于协助对孚乐率PTO（动力输出）流量设备进行故障排除。但是该表并不包括所有内容，只是概括了最常见的问题原因和推荐的纠正措施。相关液压工具的故障排除指南在相应设备的专用手册中。

故障现象	原因和纠正措施
<p>孚乐率PTO（动力输出）流量设备无法驱动孚乐率液压工具——原始动力单元正常运行。</p>	<p>原始动力单元油箱中液位过低——充注至所需液位。</p> <p>以下原因导致液压油没有压力：</p> <ul style="list-style-type: none"> a. 手动方向阀——如果阀门关闭，可能没有压力。 b. 对于正在使用的液压工具来说，孚乐率PTO（动力输出）流量设备的流量调整阀设定值过低——检查液压工具要求。 c. 对于正在使用的液压工具来说，孚乐率PTO（动力输出）流量设备的压力调节器设定值过低——检查液压工具要求。 <p>以下原因导致液压油没有流量：</p> <ul style="list-style-type: none"> a. 原始动力单元已关闭——转至“打开”位置。 b. 软管断开——检查软管连接。 <p>以下原因导致流量限制：</p> <ul style="list-style-type: none"> a. 对于正在使用的液压工具来说，孚乐率PTO（动力输出）流量设备的流量调整阀设定值过低——检查液压工具要求。 b. 软管扭结或损坏 c. 软管或钢管路接头破损 <p>原始动力单元不运行。</p>
<p>孚乐率PTO（动力输出）流量设备对液压工具的驱动缓慢或不规律——原始动力单元正常运行。</p>	<p>油箱中液位过低——充注至所需液位。</p> <p>存在以下一个或多个流量限制：</p> <ul style="list-style-type: none"> a. 软管扭结或损坏 b. 系统过滤器堵塞——液体旁路。 c. 对于正在使用的液压工具来说，孚乐率PTO（动力输出）流量设备的流量调整阀设定值过低——检查液压工具要求。 <p>以下原因导致压力不稳定：</p> <ul style="list-style-type: none"> a. 液体中存在污染物——排出液体，然后检查并更换过滤器和液体。 b. 液体中存在空气——检查是否漏油并维修以便纠正。



故障排除

故障现象	原因和纠正措施
孚乐率PTO（动力输出）流量设备对液压工具的操纵缓慢或不规律——原始动力单元正常运行（续）。	<p>由于气候寒冷油粘度过高——联系您本地的供应商或孚乐率获取相关信息。</p> <p>原始动力单元泵或电机损坏或磨损——联系您最近的授权服务中心。</p> <p>原始动力单元系统泄压阀故障：</p> <ul style="list-style-type: none">a. 卡住部分打开b. 弹簧断裂。 <p>对于正在使用的液压工具来说，孚乐率PTO（动力输出）流量设备的泄压设定值过低——检查工具压力要求。</p> <p>延长软管过长：</p> <ul style="list-style-type: none">a. 超过30英尺长的软管会显著增加液压系统的摩擦力，使液压工具的速度稍微减慢。b. 如果可能的话，使用尽可能少的快拆接头。c. 为了补偿长软管流动，可能需要增加系统压力。咨询您本地的供应商或孚乐率获取相关信息。 <p>液压油流速过低——工厂设定为23L/m</p>
系统过热——电机正常运行。	<p>原始动力单元油箱中液位过低——充注至所需液位。</p> <p>液体中存在空气——检查是否漏油并维修以便纠正。</p> <p>以下原因造成严苛的运行条件：</p> <ul style="list-style-type: none">a. 环境温度极高——使用具有更高粘度的液压油。咨询您本地的供应商或孚乐率获取详细信息。
油起泡。	<p>原始动力单元油箱中液位过低——充注至所需液位。</p> <p>油中有水。</p> <p>泵轴密封件磨损导致空气进入泵中。</p> <p>吸入管路中漏气。</p>

