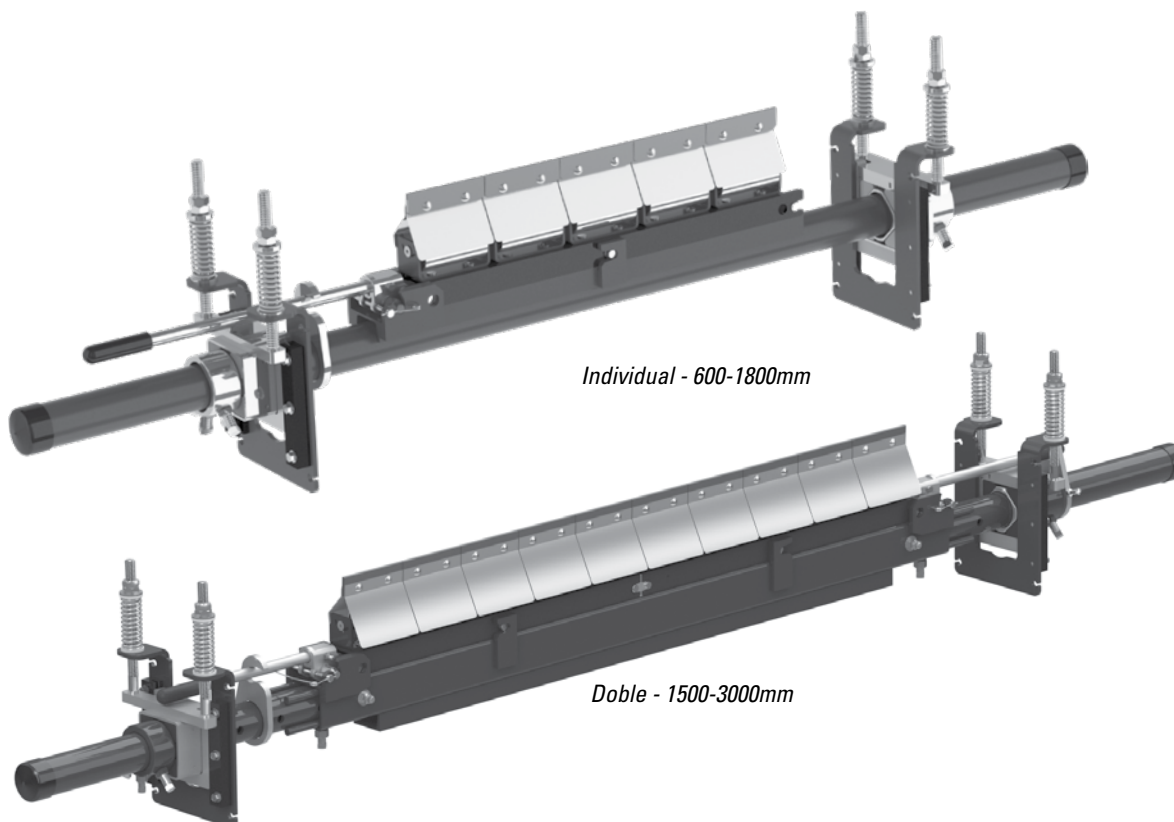


Limpiador de banda secundario MHS Service Advantage Cartridge HD mejorado

Manual de instalación,
funcionamiento y mantenimiento



Limpiador secundario MHS ESAC HD

Número de serie: _____

Fecha de compra: _____

Adquirido de: _____

Fecha de instalación: _____

Puede encontrar la información sobre número de serie en la etiqueta de número de serie que se incluye en el Paquete de información en la caja del limpiador.

Esta información es útil para cualquier consulta o pregunta futura sobre las piezas de reemplazo, especificaciones o solución de problemas del limpiador de banda.

Tabla de contenido

Sección 1: Información importante	4
1.1 Introducción general.....	4
1.2 Beneficios para el usuario.....	4
1.3 Opción de servicio	4
Sección 2: Precauciones y consideraciones de seguridad	5
2.1 Transportadores fijos	5
2.2 Transportadores en funcionamiento	5
Sección 3: Revisiones y opciones previas a la instalación	6
3.1 Lista de verificación	6
3.2 Accesorios opcionales de instalación	7
Sección 4: Instrucciones de instalación	8
4.1 Instrucciones de instalación - Cartucho individual MHS ESAC	8
4.2 Instrucciones de instalación - Cartucho doble MHS E2SAC.....	12
4.3 Instrucciones de reemplazo de la hoja.....	16
Sección 5: Pruebas y lista de verificación previa al funcionamiento	19
5.1 Lista de verificación previa a la operación	19
5.2 Ejecución de las pruebas del transportador.....	19
Sección 6: Mantenimiento	20
6.1 Inspección de la nueva instalación.....	20
6.2 Inspección visual de rutina	20
6.3 Inspección física de rutina	20
6.4 Registro de mantenimiento.....	21
6.5 Lista de verificación de mantenimiento del limpiador.....	22
Sección 7: Solución de problemas	23
Sección 8: Especificaciones y dibujos CAD	24
8.1 Especificaciones y lineamientos	24
8.2 Dibujos CAD - MHS ESAC (cartucho individual) con hojas C-Tips	25
8.3 Dibujos CAD - MHS ESAC (cartucho individual) con hojas V-Tips	26
8.4 Dibujos CAD - MHS E2SAC (cartucho doble) con hojas C-Tips	27
8.5 Dibujos CAD - MHS E2SAC (cartucho doble) con hojas V-Tips	28
Sección 9: Piezas de reemplazo	29
9.1 Lista de partes de reemplazo.....	29
Sección 10: Otros productos del transportador Flexco	31

Sección 1: Información importante

1.1 Introducción general

En Flexco nos complace saber que ha seleccionado un limpiador secundario MHS SAC HD para su sistema de transportador.

Este manual le ayudará a comprender el funcionamiento de este producto y le ayudará para que funcione a la mayor eficiencia durante su vida de servicio.

Es esencial para un funcionamiento seguro y eficiente que la información y guías presentadas se comprendan e implementen adecuadamente. Este manual proporciona precauciones de seguridad, instrucciones de instalación, procedimientos de mantenimiento y sugerencias de solución de problemas.

Sin embargo, si tiene alguna pregunta o problema que no está cubierto, visite nuestro sitio web o comuníquese a nuestro Departamento de servicio al cliente:

Servicio al cliente: +52-55-5674-5326

Visite www.flexco.com para conocer otras ubicaciones y productos de Flexco.

Lea completamente este manual y compártalo con cualquier otra persona que sea directamente responsable de la instalación, funcionamiento y mantenimiento de este limpiador. Aunque hemos intentado hacer que la instalación y las tareas de servicio sean lo más fáciles y sencillas posible, **es necesario corregir la instalación y realizar inspecciones y ajustes periódicos para mantener el funcionamiento óptimo.**

1.2 Beneficios para el usuario

La instalación correcta y el mantenimiento regular proporcionan los beneficios siguientes para su operación:

- Tiempo parado del transportador reducido
- Mano de obra hora hombre reducida
- Costos de presupuesto de mantenimiento reducidos
- Aumento de la vida útil del limpiador de banda y otros componentes del transportador

1.3 Opción de servicio

El limpiador secundario MHS ESAC HD está diseñado para que su personal del sitio lo instale y le dé servicio fácilmente. Sin embargo, si prefiere el servicio completo de fábrica, comuníquese con su representante local de Flexco.

Sección 2: Precauciones y consideraciones de seguridad

Antes de instalar y operar el MHS SAC HD, es importante revisar y comprender la siguiente información de seguridad. Hay actividades de instalación, mantenimiento y operaciones que involucran a los transportadores **fijos** y **en funcionamiento**. Cada caso tiene un protocolo de seguridad.

2.1 Transportadores fijos

Las actividades siguientes se llevan a cabo en transportadores fijos:

- Instalación
- Ajustes de tensión
- Reemplazo de las hojas
- Limpieza
- Reparaciones

PELIGRO

Es muy importante que se sigan las regulaciones de bloqueo/etiquetado (LOTO) OSHA/MSHA, 29 CFR 1910.147, antes de llevar a cabo las actividades anteriores. Si no se utiliza LOTO se expone a los trabajadores a comportamientos descontrolados del limpiador de banda ocasionados por el movimiento del transportador de banda. Puede provocar lesiones graves o la muerte.

Antes de trabajar:

- Debe bloquear/etiquetar la fuente de energía del transportador
- Desactive cualquier engranaje de tensión
- Despeje el transportador de banda o sujételo firmemente en su lugar

ADVERTENCIA

Utilice el equipo protector personal (PPE):

- Anteojos de protección
- Cascos
- Calzado de seguridad

La maniobrabilidad en espacios reducidos, los resortes y los componentes pesados crean un sitio de trabajo que pone en riesgo ojos, pies y cráneo del trabajador. El PPE se debe utilizar para controlar los peligros previsible asociados con los limpiadores del transportador de banda. Puede evitar las lesiones graves.

2.2 Transportadores en funcionamiento

Existen dos tareas de rutina que se deben realizar mientras el transportador está en funcionamiento:

- Inspección del rendimiento de la limpieza
- Solución dinámica de problemas

PELIGRO

Cada limpiador de banda es un peligro de apriete durante el funcionamiento. Nunca toque o golpee un limpiador en funcionamiento. Los peligros del limpiador ocasionan amputación y atrapamiento instantáneo.

ADVERTENCIA

Los limpiadores de banda pueden convertirse en peligros de proyectil. Manténgase lo más alejado posible del limpiador y utilice anteojos de protección y casco. Los proyectiles pueden ocasionar lesiones graves.

ADVERTENCIA

Nunca ajuste nada en un limpiador en funcionamiento. Las rasgaduras y proyecciones imprevisibles de la banda pueden enredarse en los limpiadores y ocasionar movimientos violentos de la estructura del limpiador. El equipo que se agita violentamente puede ocasionar lesiones graves o la muerte.

Sección 3: Revisiones previas a la instalación y opciones

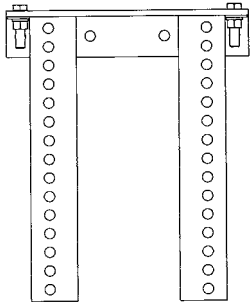
3.1 Lista de verificación

- Revise que el tamaño del limpiador sea el correcto para el ancho de la línea de la banda
- Revise la caja del limpiador de banda y asegúrese de que todas las partes están incluidas
- Revise el listado de "Herramientas necesarias" que se encuentra en la parte superior de las instrucciones de instalación
- Revise el sitio del transportador:
 - Se instalará el limpiador en un chute
 - Si la instalación se va a realizar en una polea motriz abierta que requiere estructura de montaje (vea 3.2 - Accesorios opcionales de instalación)

Sección 3: Revisiones previas a la instalación y opciones

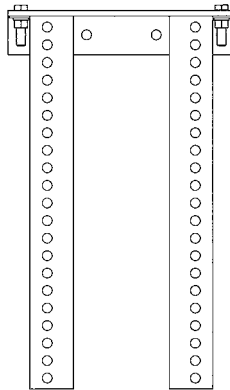
3.2 Accesorios opcionales de instalación

Soportes versátiles y ajustables que se pueden instalar en la estructura del transportador para que el limpiador secundario MHS HD se pueda fijar con tornillos en su lugar de una manera fácil y rápida. Los extensores del eje también están disponibles para las estructuras del transportador no estándar y anchas.



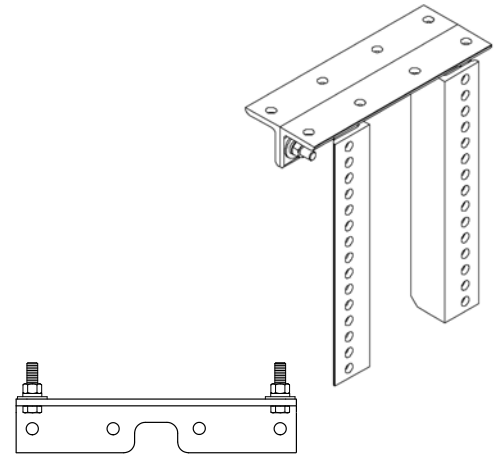
76071 Juego para soporte de montaje estándar

- Para la mayoría de instalaciones de limpiador secundario.
- 13" (325mm) A x 15 1/2" (388mm) L
- Incluye 2 soportes



76072 Juego para soporte de montaje prolongado

- Para instalaciones que requieren patas extra largas.
- 13" (325mm) A x 21-1/2" (538mm) L
- Incluye 2 soportes

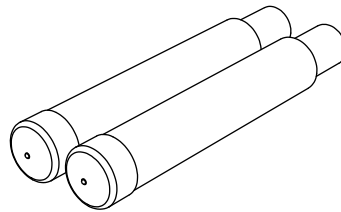


76073 Juego opcional para ángulo superior

- Se utiliza con juegos para soporte de montaje largo y estándar para opciones de montaje adicional.
- 13" (325mm) L
- Incluye 2 soportes

76024 Juego de extensor para eje

- Proporciona 30" (750mm) de longitud de eje extendido
- Incluye 2 extensores para eje



Juegos de montaje opcionales (incluye 2 soportes/barras)

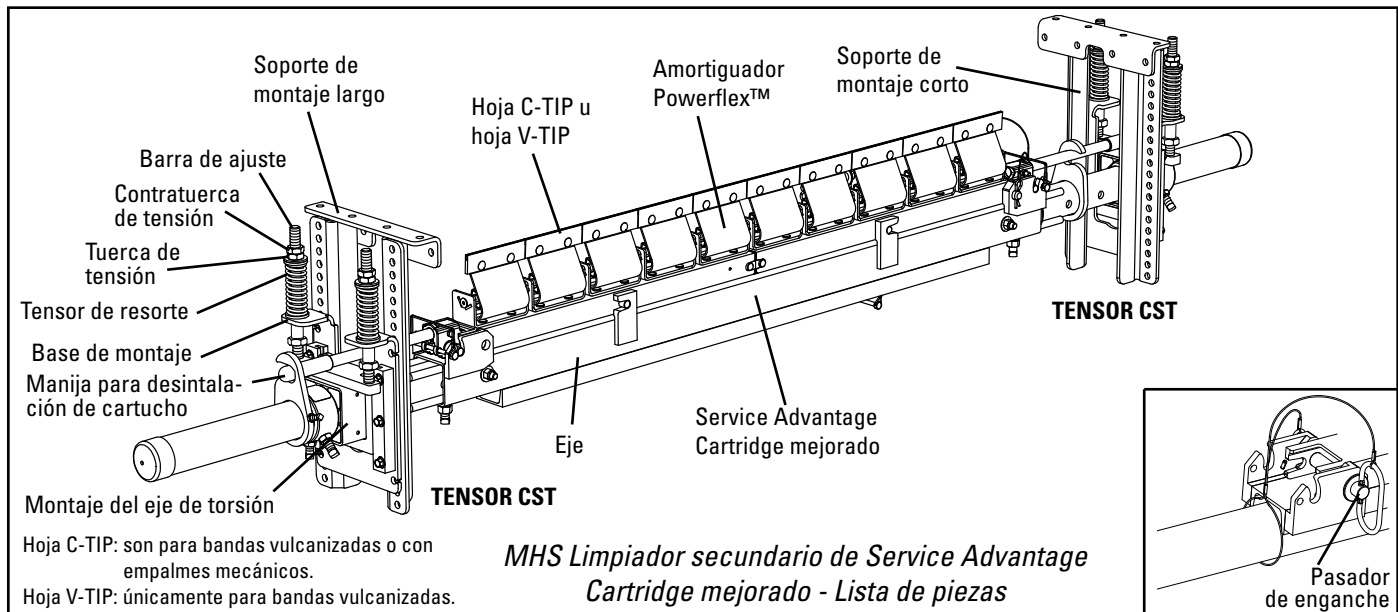
Descripción	Número de pedido	Código del artículo	Peso en libras
Juego para soporte de montaje estándar*	SSTSMB	76071	34.3
Juego para soporte de montaje largo*	SSTLMB	76072	43.5
Juego opcional* para ángulo superior	SSTOTA	76073	10.5
Juego de extensor para eje	MAPEK	76024	21.9

*Equipo incluido

Tiempo de entrega: 1 día hábil

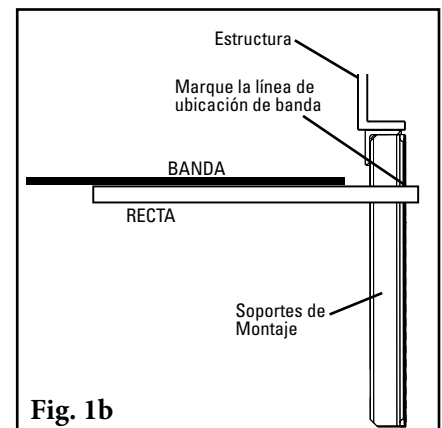
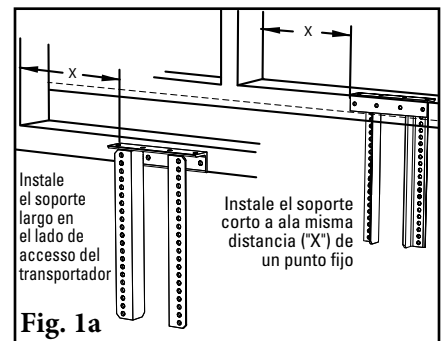
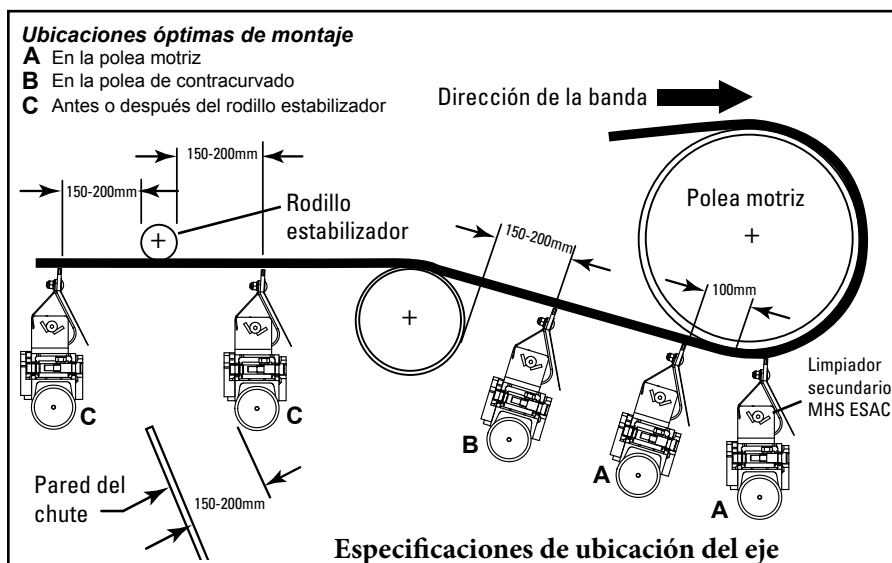
Sección 4.1: Instrucciones de instalación - Cartucho individual

Limpiador de banda secundario HD Service Advantage Cartridge MHS



Etiquete y bloquee físicamente el transportador en la fuente de energía antes de empezar la instalación del limpiador.

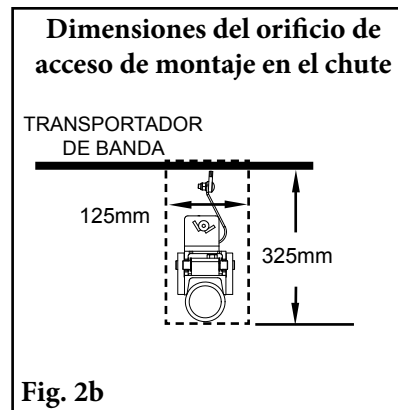
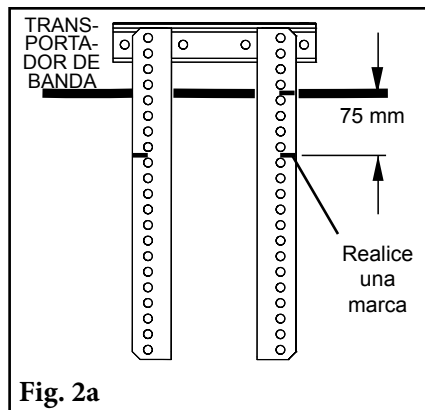
- 1a. **Instale los soportes de montaje.** Coloque el soporte de montaje largo en la estructura en el lado del transportador donde instalará y dará servicio al limpiador. Con el soporte largo instalado, tome la medida "X" desde un punto fijo en la estructura hasta el soporte de montaje y transfiera al lado opuesto de la estructura; coloque el soporte de montaje corto en su lugar (Fig. 1a).
- 1b. **Transfiera la línea de ubicación de la banda en el soporte de montaje.** Con un borde recto empuje la parte inferior de la banda, marque el soporte de montaje (Fig. 1b). Repita en el lado opuesto.



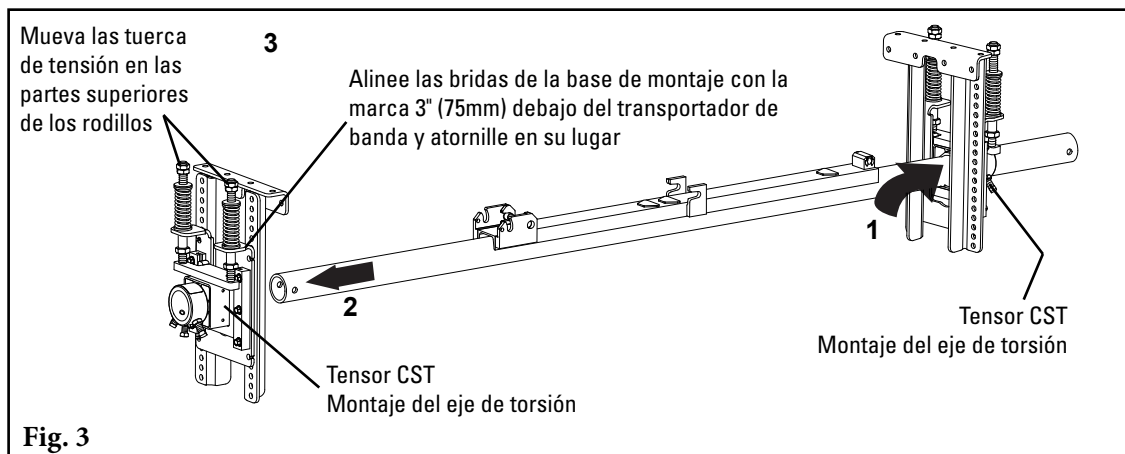
Sección 4.1: Instrucciones de instalación - Cartucho individual

2. **Instale la base de montaje lateral sin acceso.** A ambos lados del transportador, haga una marca en el soporte largo de 75mm debajo del transportador de banda (Fig. 2a); esto será necesario en el Paso 3. Ajuste las tuercas de tensión en las partes superiores de los rodillos de ajuste.

NOTA: Para el montaje en el chute, debe trazar una línea de ubicación de la banda en la pared del chute de manera que las bases de montaje puedan alinearse con la banda. Corte un orificio de acceso como se muestra para el tensor CST (Fig. 2b).



3. **Instale el eje.** Retire el cartucho del eje. Deslice el eje en el soporte del poste del tensor del CST tanto como sea necesario. Luego localice el otro extremo en el montaje del eje de torsión del tensor CST y sujete la base de montaje al soporte largo, alineando las bridas con la posición que marcó anteriormente (Fig. 3). Ajuste las tuercas de tensión en las partes superiores de los rodillos de ajuste.

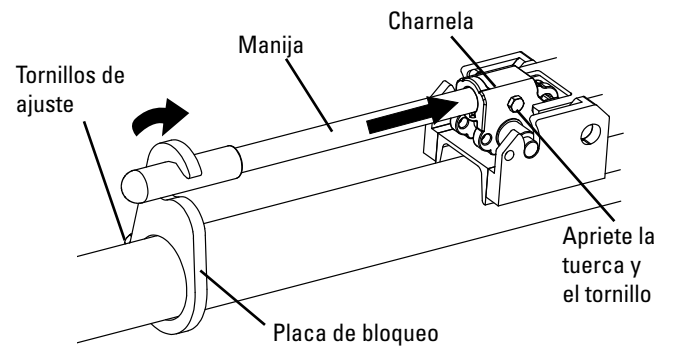


Sección 4.1: Instrucciones de instalación - Cartucho individual

4. Diferentes métodos de instalación de cartucho

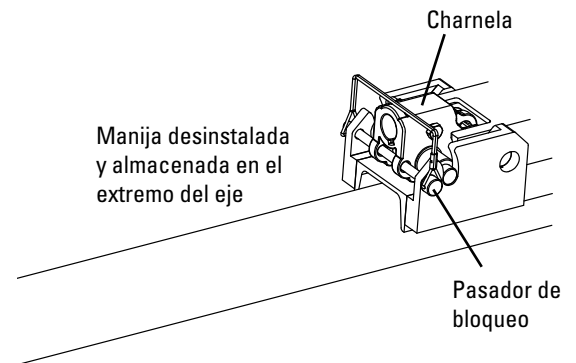
Opción A: Manijas siempre en el cartucho.

1. Deslice la manija en la charnela ya instalada, luego apriete con el mecanismo de tornillo/tuerca que se incluye.
2. Deslice el cartucho en el eje y asegure hacia abajo la charnela en el eje.
3. Deslice la placa de bloqueo en el eje, sobre la manija, luego bloquee con el tornillo de fijación.



Opción B: Manija guardada dentro del eje.

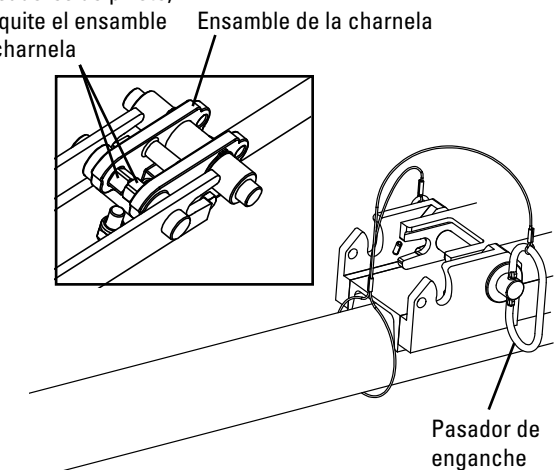
1. Coloque el cartucho en el eje, luego deslice la manija en la charnela ya instalada.
2. Bloquee la charnela en el eje, luego retire la manija y colóquela en el extremo abierto del eje.
3. Con los pasadores de bloqueo que se incluyen, bloquee la charnela y la manija en su lugar.



Opción C: Solo el pasador de enganche.

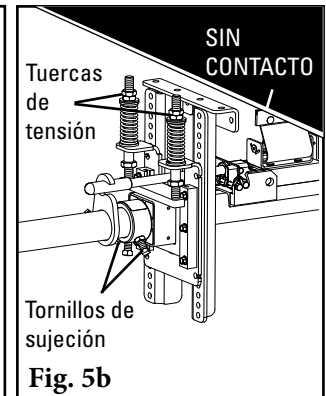
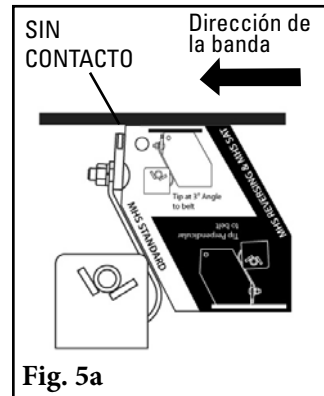
1. Para retirar el ensamble de la charnela del cartucho, voltee el cartucho al revés y use dos llaves de 13mm para desbloquear los pasadores de pivote de charnela, luego quite el ensamble de la charnela.
2. Coloque el cartucho en el eje.
3. Use el mazo de caucho (para evitar el daño en el cartucho) para bloquear en el lugar.
4. Con el pasador de enganche que se incluye, bloquee el cartucho en su lugar.

Utilice 2 llaves para aflojar los pasadores de pivote, luego quite el ensamble de la charnela

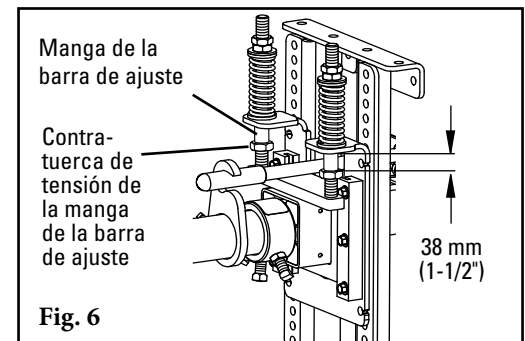


Sección 4.1: Instrucciones de instalación - Cartucho individual

5. **Establezca el ángulo de la hoja.** Centre el eje/hojas en la banda. Gire el eje hasta que las puntas se alineen con el lado blanco de “MHS estándar” del calibrador de ajuste de la punta que se incluye (Fig. 5a). Apriete los tres tornillos de sujeción en cada montaje de eje de torsión para bloquear el eje en su lugar. La mejor práctica es apretar primero el perno del medio antes de apretar los pernos externos para asegurarse de que todo esté seguro (Fig. 5b). No debe haber contacto de la hoja a la banda mientras bloquea el eje en la posición correcta. Si hay contacto, revise dos veces la medida del Paso 1.



6. **Establezca la manga de la barra de ajuste.** Después de establecer la tensión de la hoja, atornille la manga de la barra de ajuste en el buje UHMW hasta que se muestre 38 mm (1-1/2") (Fig. 6). Apriete la contratuerca de tensión de la manga de la barra de ajuste.



7. **Establezca la tensión de la hoja.** Afloje las contratuercas de tensión superior en ambos lados. Apriete las tuercas de tensión hasta que se haya alcanzado la compresión correcta del resorte (Fig. 7). La compresión del resorte es determinada por el ancho de banda. Consulte la tabla a continuación para conocer la longitud correcta del resorte para su ancho de banda. Apriete las contratuercas de tensión superior.

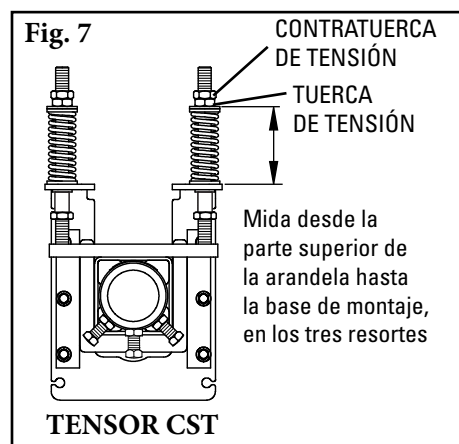


Tabla de longitudes de resortes para el tensor de resorte CST

ANCHO DE LA HOJA	RESORTE BLANCO	RESORTE PLATEADO	RESORTE NEGRO	RESORTE DORADO
600mm	78mm	99mm	N/A	N/A
750mm	72mm	97mm	N/A	N/A
900mm	N/A	94mm	98mm	N/A
1050mm	N/A	91mm	95mm	N/A
1200mm	N/A	88mm	93mm	N/A
1350mm	N/A	86mm	91mm	N/A
1500mm	N/A	83mm	89mm	103mm
1800mm	N/A	N/A	84mm	101mm
2100mm	N/A	N/A	80mm	99mm
2400mm	N/A	N/A	N/A	97mm
3000mm	N/A	N/A	N/A	93mm

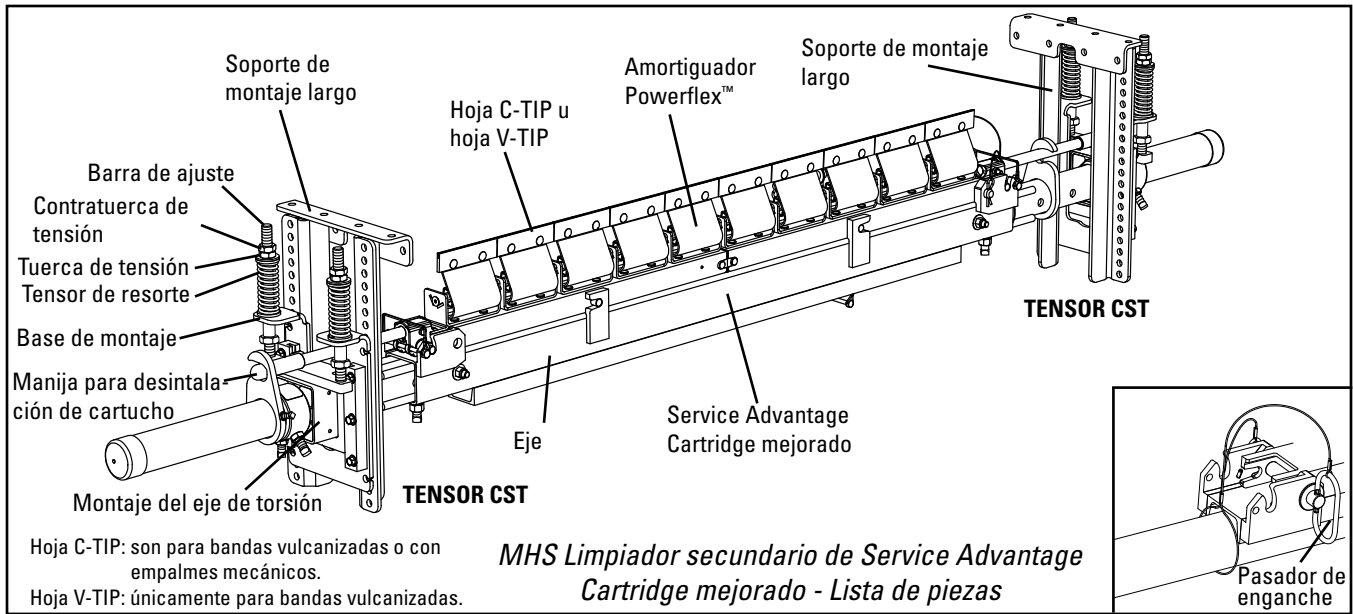
El sombreado indica la opción de resorte preferido

8. **IMPORTANTE:** Aplique las Etiquetas de tensión de resorte en la estructura del transportador para una futura nueva tensión de la hoja.
9. **Lleve a cabo las pruebas del limpiador e inspeccione el rendimiento de limpieza.** Si hay vibración o desea más eficiencia de limpieza, aumente la tensión de la hoja haciendo ajustes de compresión de 3 mm (0.12") en los resortes de tensión.

VEA LA PÁGINA 16 PARA OBTENER INSTRUCCIONES DE REEMPLAZO DEL CARTUCHO.

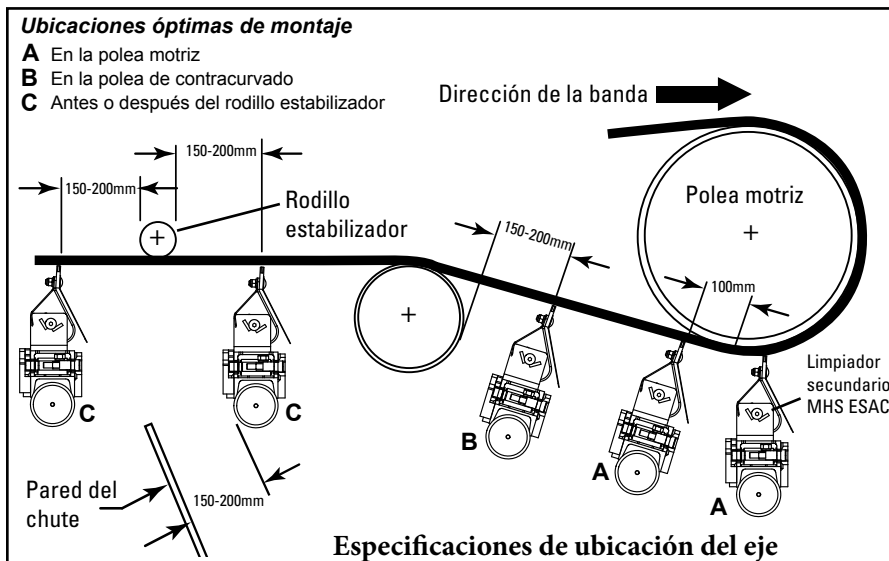
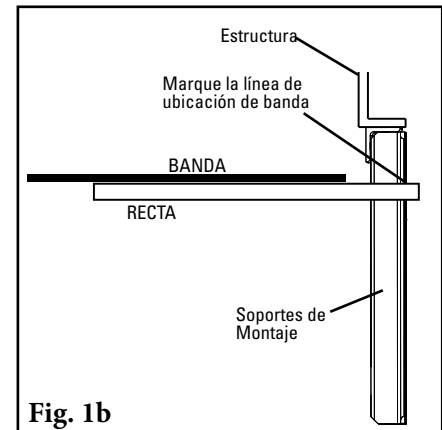
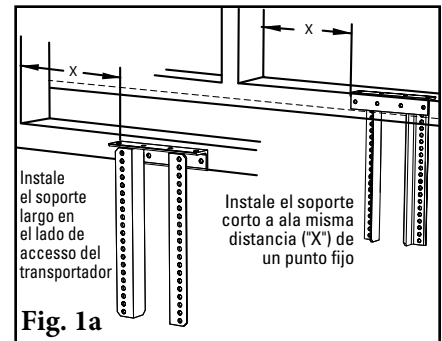
Sección 4.2: Instrucciones de instalación - Cartucho doble

Limpiador de banda secundario MHS Service Advantage Cartridge HD mejorado



Etiquete y bloquee físicamente el transportador en la fuente de energía antes de empezar la instalación del limpiador.

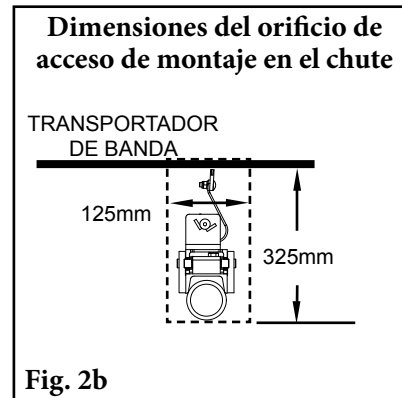
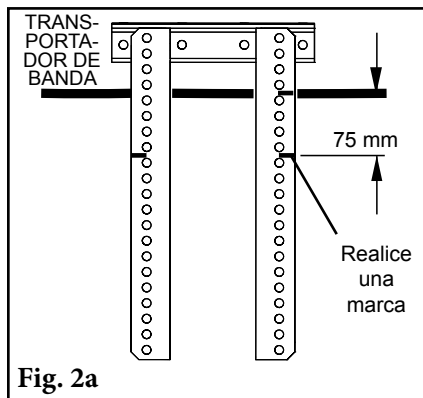
- 1a. **Instale los soportes de montaje.** Coloque un soporte de montaje largo en la estructura en el lado del transportador donde instalará y dará servicio al limpiador. Con el soporte instalado tome la medida "X" desde un punto fijo en la estructura al soporte de montaje y transfiera al lado opuesto de la estructura; coloque el otro soporte de montaje en esta ubicación (Fig. 1a).
- 1b. **Transfiera la línea de ubicación de la banda en el soporte de montaje.** Con un borde recto empuje la parte inferior de la banda, marque el soporte de montaje (Fig. 1b). Repita en el lado opuesto.



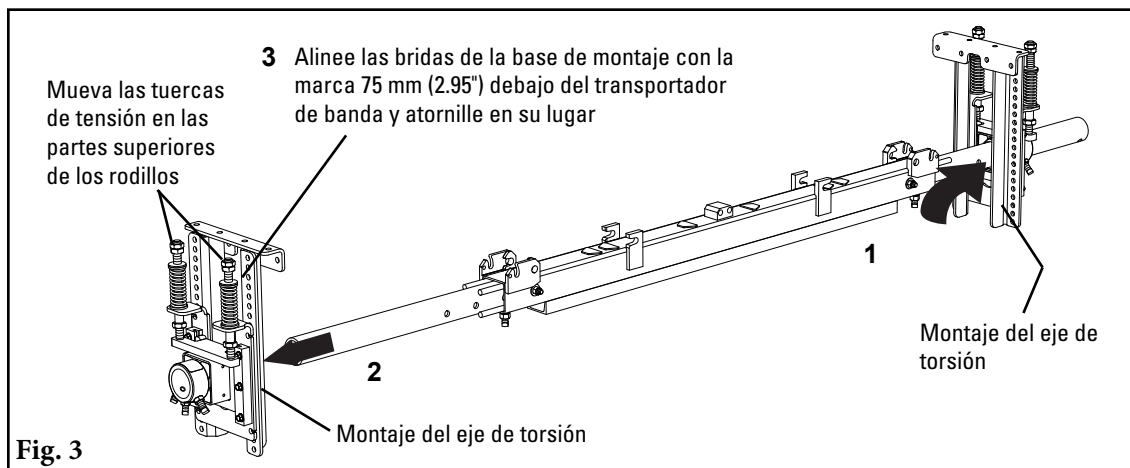
Sección 4.2: Instrucciones de instalación - Cartucho doble

2. **Instale una base de montaje CST.** En ambos lados del transportador haga una marca en los soportes largos de 75 mm debajo del transportador de banda (fig. 2a); esto será necesario en el Paso 3.

NOTA: Para el montaje en el chute, debe trazar una línea de ubicación de la banda en la pared del chute de manera que las bases de montaje pueda alinearse con la banda. Corte un orificio de acceso como se muestra para el tensor CST (Fig. 2b).



3. **Instale el eje.** Retire los cartuchos del eje. Deslice el eje en un montaje del eje de torsión CST tanto como sea necesario. Luego localice el otro extremo en el otro montaje del eje de torsión del tensor CST y sujete la base de montaje al soporte largo, alineando las bridas con la posición que marcó anteriormente (Fig. 3). Ajuste las tuercas de tensión en las partes superiores de los rodillos de ajuste.

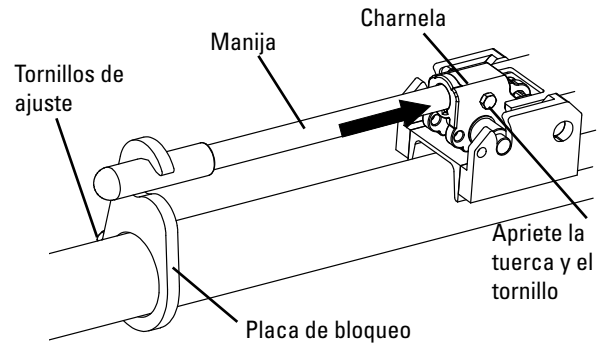


Sección 4.2: Instrucciones de instalación - Cartucho doble

4. Diferentes métodos de instalación de cartucho

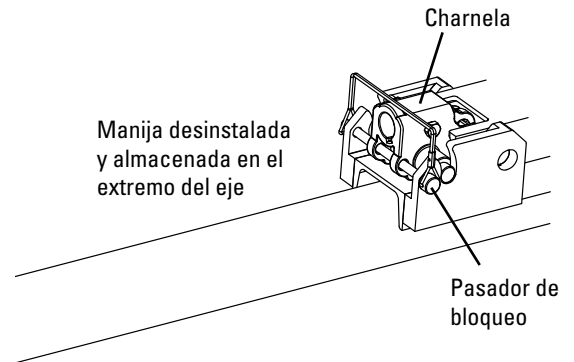
Opción A: Manijas siempre en el cartucho.

1. Deslice la manija en la charnela ya instalada, luego apriete con el mecanismo de tornillo/tuerca que se incluye.
2. Deslice el cartucho en el eje y asegure hacia abajo la charnela en el eje.
3. Deslice la placa de bloqueo en el eje, sobre la manija, luego bloquee con el tornillo de fijación.
4. Repita para el otro lado.



Opción B: Manija guardada dentro del eje.

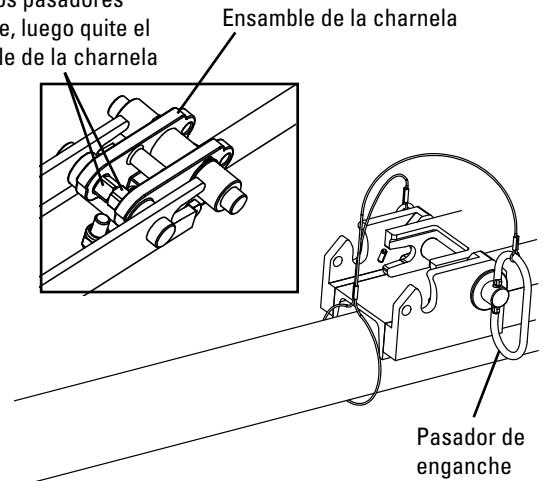
1. Coloque el cartucho en el eje, luego deslice la manija en la charnela ya instalada.
2. Bloquee la charnela en el eje, luego retire la manija y colóquela en el extremo abierto del eje.
3. Con los pasadores de bloqueo que se incluyen, bloquee la charnela y la manija en su lugar.
4. Repita para el otro lado.



Opción C: Solo el pasador de enganche.

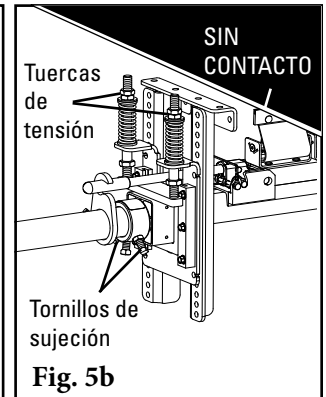
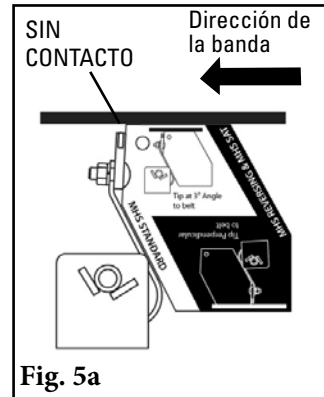
1. Para retirar el ensamble de la charnela del cartucho, voltee el cartucho al revés y use dos llaves de 13mm para desbloquear los pasadores de pivote de charnela, luego quite el ensamble de la charnela.
2. Coloque el cartucho en el eje.
3. Use el mazo de caucho (para evitar el daño en el cartucho) para bloquear en el lugar.
4. Con el pasador de enganche que se incluye, bloquee el cartucho en su lugar.
5. Repita para el otro lado.

Utilice 2 llaves para aflojar los pasadores de pivote, luego quite el ensamble de la charnela

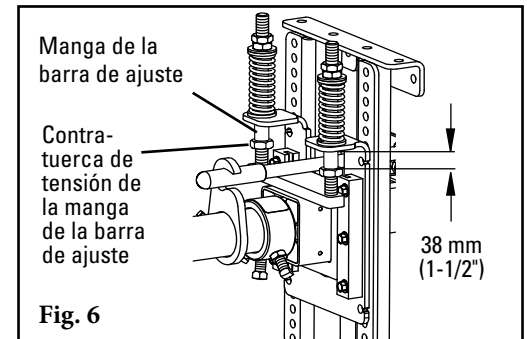


Sección 4.2: Instrucciones de instalación - Cartucho doble

5. **Establezca el ángulo de la hoja.** Centre el eje/hojas en la banda. Gire el eje hasta que las puntas se alineen con el lado blanco de “MHS estándar” del calibrador de ajuste de la punta que se incluye (Fig. 5a). Apriete los tres tornillos de sujeción en cada montaje de eje de torsión para bloquear el eje en su lugar. La mejor práctica es apretar primero el perno del medio antes de apretar los pernos externos para asegurarse de que todo esté seguro (Fig. 5b). No debe haber contacto de la hoja a la banda mientras bloquea el eje en la posición correcta. Si hay contacto, revise dos veces la medida del Paso 1.



6. **Establezca la manga de la barra de ajuste.** Después de establecer la tensión de la hoja, atornille la manga de la barra de ajuste en el buje UHMW hasta que se muestre 38 mm (1-1/2") (Fig. 6). Apriete la contratuerca de tensión de la manga de la barra de ajuste.



7. **Establezca la tensión de la hoja.** Afloje las contratuercas de tensión superior en ambos lados. Apriete las tuercas de tensión hasta que se haya alcanzado la compresión correcta del resorte (Fig. 7). La compresión del resorte es determinada por el ancho de banda. Consulte la tabla a continuación para conocer la longitud correcta del resorte para su ancho de banda. Apriete las contratuercas de tensión superior.

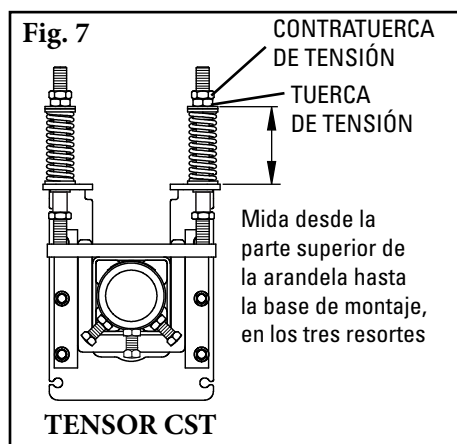


Tabla de longitudes de resortes para el tensor de resorte CST

ANCHO DE LA HOJA	RESORTE BLANCO	RESORTE PLATEADO	RESORTE NEGRO	RESORTE DORADO
600mm	78mm	99mm	N/A	N/A
750mm	72mm	97mm	N/A	N/A
900mm	N/A	94mm	98mm	N/A
1050mm	N/A	91mm	95mm	N/A
1200mm	N/A	88mm	93mm	N/A
1350mm	N/A	86mm	91mm	N/A
1500mm	N/A	83mm	89mm	103mm
1800mm	N/A	N/A	84mm	101mm
2100mm	N/A	N/A	80mm	99mm
2400mm	N/A	N/A	N/A	97mm
3000mm	N/A	N/A	N/A	93mm

El sombreado indica la opción de resorte preferido

8. **IMPORTANTE:** Aplique las Etiquetas de tensión de resorte en la estructura del transportador para una futura nueva tensión de la hoja.
9. **Lleve a cabo las pruebas del limpiador e inspeccione el rendimiento de limpieza.** Si hay vibración o desea más eficiencia de limpieza, aumente la tensión de la hoja haciendo ajustes de compresión de 3 mm (0.12") en los resortes de tensión.

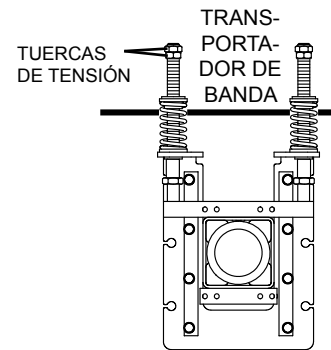
VEA LA PÁGINA 16 PARA OBTENER INSTRUCCIONES DE REEMPLAZO DEL CARTUCHO.

Sección 4.3: Instrucciones de reemplazo del cartucho

Limpiador de banda secundario MHS Service Advantage Cartridge HD mejorado

Etiquete y bloquee físicamente el transportador en la fuente de energía antes de empezar la instalación del limpiador.

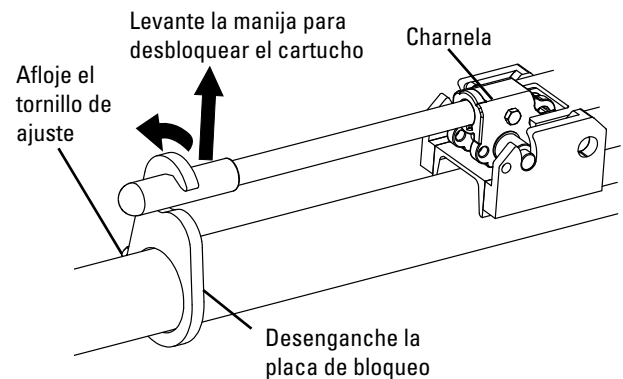
1. **Libere la tensión del limpiador.** Afloje la contratuerca de tensión y la tuerca de tensión en todas las barras de ajuste hasta que las tuercas estén en las partes superiores de las barras de ajuste (Fig. 1).



2. **Diferentes métodos de desinstalación de cartucho.**

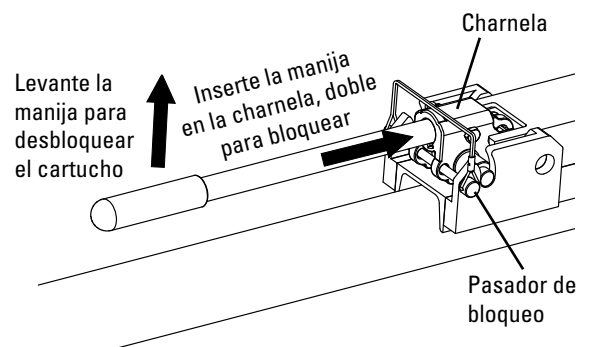
Opción A: Manijas siempre en el cartucho.

1. Afloje el tornillo de ajuste de la placa de bloqueo y desenganche la placa de bloqueo de la manija.
2. Levante la manija para desbloquear la charnela y el cartucho, luego jale el cartucho hacia afuera.
3. Si usa el limpiador de cartucho doble, repita para el otro lado.



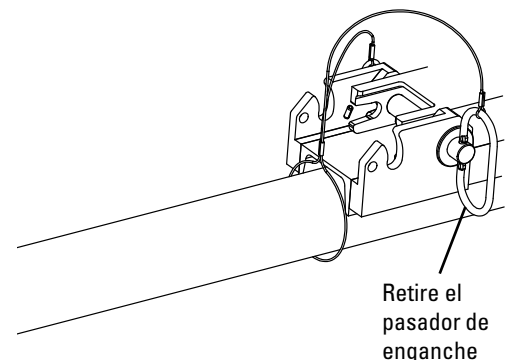
Opción B: Manija guardada dentro del eje.

1. Retire los pasadores de bloqueo que retienen la manija y la charnela en su lugar.
2. Deslice la manija en la charnela y doble para bloquear.
3. Levante la manija para desbloquear la charnela y el cartucho, luego jale el cartucho hacia afuera.
4. Si usa el limpiador de cartucho doble, repita para el otro lado.



Opción C: Solo el pasador de enganche.

1. Retire el pasador de enganche, luego jale el cartucho hacia afuera. Observe que este método necesita de acceso completo al limpiador para aflojar el cartucho.
2. Si usa el limpiador de cartucho doble, repita para el otro lado.



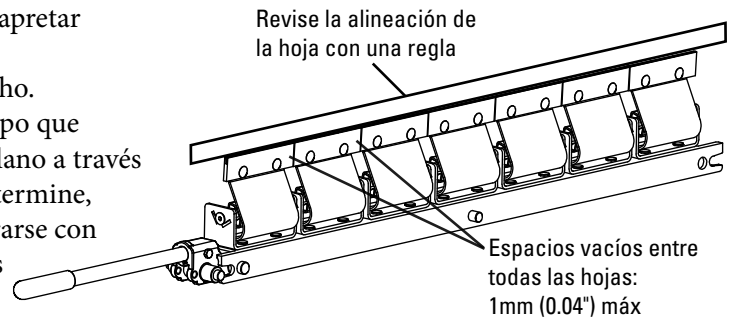
3. **Limpie el eje.** Retire cualquier desecho que se haya acumulado en el eje.

Sección 4.3: Instrucciones de reemplazo del cartucho

4. **Reemplace las hojas desgastadas.** **NOTA:** Si usa un limpiador de cartucho doble, utilice la Herramienta de alineación de hoja de cartucho que se incluye para asegurarse que las hojas en ambos cartuchos se encuentren a la misma altura. Se recomienda usar un segundo cartucho con nuevas hojas y amortiguadores ya instalados para un cambio rápido. Sin embargo, se pueden instalar nuevas hojas de limpiador en el cartucho jalado en el sitio si fuera necesario.

Cartucho individual:

1. Retire todas las hojas con los accesorios del cartucho usado.
2. Instale todas las hojas nuevas y los accesorios sin apretar completamente.
3. Apriete una de las hojas en un extremo del cartucho.
4. Alinee visualmente todos los otros al mismo tiempo que aprieta las hojas restantes, asegurando un perfil plano a través de todas las hojas. Revise con una regla. Cuando termine, todas las hojas deben moverse libremente sin atorarse con la siguiente hoja y que no hayan espacios mayores a 1 mm (0.04") (aproximadamente el grosor de una tarjeta de crédito).



Cartucho doble:

1. Retire todas las hojas con los accesorios de los cartuchos usados.
2. Instale todas las hojas nuevas y los accesorios sin apretar completamente.
3. En un cartucho, coloque la herramienta de alineación de la hoja de cartucho en el extremo con la muesca y los orificios de alineación. Con esos orificios de alineación, apriete la herramienta en el cartucho con la tuerca de extensión (Fig. 1).
4. Coloque el calibrador de altura en la herramienta de alineación de la hoja del cartucho de manera que la hoja que se instaló sin apretar se pueda empujar en la esquina de la herramienta (Fig. 2).
5. Apriete la primera hoja mientras la sostiene con la herramienta de alineación de la hoja de cartucho (Fig. 2).
6. Alinee visualmente todos los otros al mismo tiempo que aprieta las hojas restantes, asegurando un perfil plano a través de todas las hojas. Revise con una regla. Cuando termine, todas las hojas deben moverse libremente sin atorarse con la siguiente hoja y que no hayan espacios mayores a 1 mm (0.04") (aproximadamente el grosor de una tarjeta de crédito).
7. Repita los pasos 3, 5 y 6 para el segundo cartucho, asegurándose de que mantenga el calibrador de altura de la hoja bloqueado en el lugar para que ambos cartuchos se alineen cuando se ensamble en el eje.

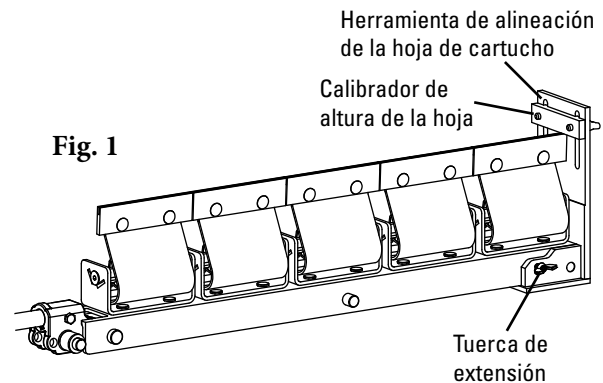


Fig. 1

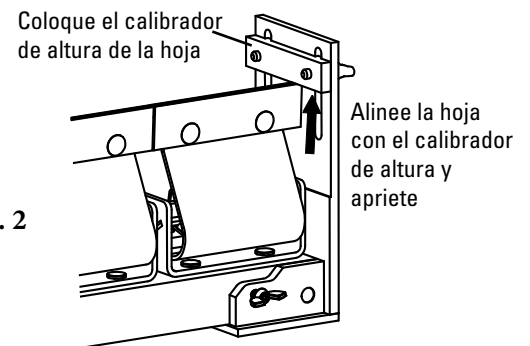


Fig. 2

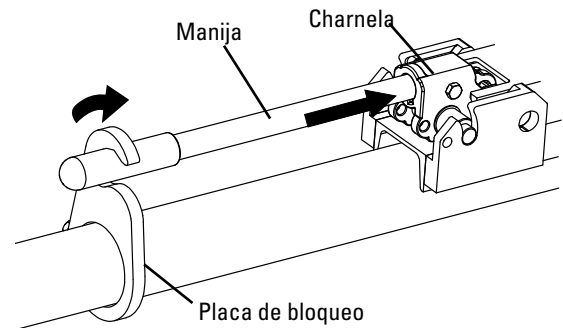
NO RESTABLEZCA EL CALIBRADOR DE ALTURA DE LA HOJA CUANDO CAMBIE AL SEGUNDO CARTUCHO

Sección 4.3: Instrucciones de reemplazo del cartucho

5. Inserte el cartucho de reemplazo o reacondicionado.

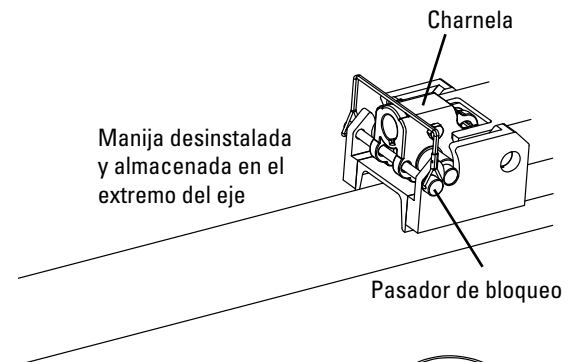
Opción A: Manijas siempre en el cartucho.

1. Deslice el cartucho en el eje y asegure hacia abajo la charnela en el eje.
2. Deslice la placa de bloqueo en el eje, sobre la manija, luego bloquee con el tornillo de fijación.
3. Si usa el cartucho doble, repita para el otro lado.



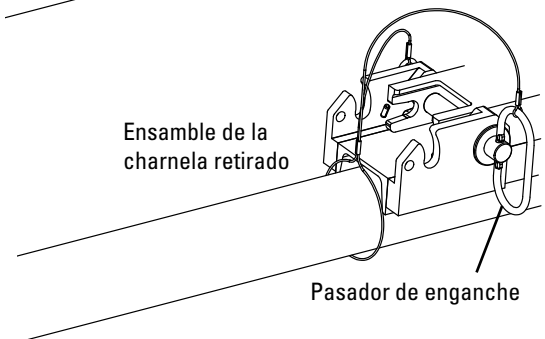
Opción B: Manija guardada dentro del eje.

1. Coloque el cartucho en el eje, luego deslice la manija en la charnela ya instalada.
2. Bloquee la charnela en el eje, luego retire la manija y colóquela en el extremo abierto del eje.
3. Con los pasadores de bloqueo que se incluyen, bloquee la charnela y la manija en su lugar.
4. Si usa el cartucho doble, repita para el otro lado.



Opción C: Solo el pasador de enganche.

1. Coloque el cartucho en el eje.
2. Use el martillo de caucho y el material de pulido (para evitar dañar en el cartucho) para bloquear en el lugar.
3. Con el pasador de enganche que se incluye, bloquee el cartucho en su lugar.
4. Si usa el cartucho doble, repita para el otro lado.

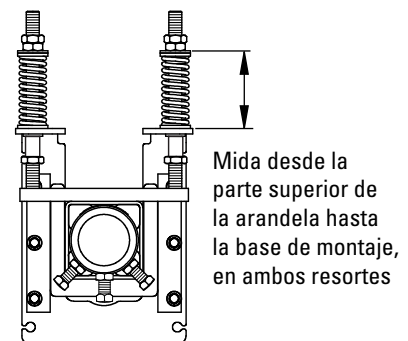


6. Vuelva a tensar las hojas del limpiador en la banda. Gire las tuercas de tensión hasta que se haya alcanzado la longitud correcta del resorte para su ancho de banda. Vea las Tablas de longitudes de resortes a la derecha (o en el limpiador).

Tabla de longitudes de resortes para el tensor de resorte CST

ANCHO DE LA HOJA	RESORTE BLANCO	RESORTE PLATEADO	RESORTE NEGRO	RESORTE DORADO
600mm	78mm	99mm	N/A	N/A
750mm	72mm	97mm	N/A	N/A
900mm	N/A	94mm	98mm	N/A
1050mm	N/A	91mm	95mm	N/A
1200mm	N/A	88mm	93mm	N/A
1350mm	N/A	86mm	91mm	N/A
1500mm	N/A	83mm	89mm	103mm
1800mm	N/A	N/A	84mm	101mm
2100mm	N/A	N/A	80mm	99mm
2400mm	N/A	N/A	N/A	97mm
3000mm	N/A	N/A	N/A	93mm

El sombreado indica la opción de resorte preferido



7. Lleve a cabo las pruebas del limpiador e inspeccione el rendimiento de limpieza. Si hay vibración o desea más eficiencia de limpieza, aumente la tensión de la hoja haciendo ajustes de compresión de 3 mm (0.12") en los resortes de tensión.

Sección 5: Pruebas y lista de verificación previa a la operación

5.1 Lista de verificación previa a la operación

- Vuelva a revisar que todas las grapas estén apretadas adecuadamente
- Agregue las tapas del eje
- Aplique todas las etiquetas que se incluyen al limpiador
- Revise la ubicación de la hoja en la banda
- Asegúrese de que se hayan quitado todos los materiales de instalación y herramientas de la banda y del área del transportador

5.2 Ejecución de las pruebas del transportador

- Ponga a funcionar el transportador al menos 15 minutos e inspeccione el rendimiento de limpieza
- Revise el resorte del tensor para obtener la longitud recomendada (tensión adecuada)
- Realice los ajustes según sea necesario

NOTA: observar el limpiador cuando está funcionando de manera adecuada ayudará a detectar problemas o cuando se necesiten ajustes posteriormente.

Sección 6: Mantenimiento

Los limpiadores de banda Flexco están diseñados para funcionar con un mantenimiento mínimo. Sin embargo, para mantener un rendimiento superior se requiere algún servicio. Cuando el limpiador se instala se debe establecer un programa de mantenimiento regular. Este programa asegurará que el limpiador funcione a una eficiencia óptima y que los problemas se puedan identificar y arreglar antes de que el limpiador deje de funcionar.

Se debe cumplir con todos los procedimientos de seguridad para la inspección del equipo (estacionario o de operación). El limpiador de banda MHS ESAC HD opera en el extremo de descarga del transportador y está en contacto directo con la banda en movimiento. Solo se pueden realizar observaciones visuales mientras la banda está en funcionamiento. Las tareas de servicio solo se pueden realizar con el transportador detenido y observando los procedimientos de bloqueo/etiquetado.

6.1 Inspección de la nueva instalación

Después de que el nuevo limpiador ha funcionado por unos días se debe realizar una inspección visual para asegurar que el limpiador funcione adecuadamente. Realice los ajustes según se necesiten.

6.2 Inspección visual de rutina (cada 2 a 4 semanas)

Una inspección visual del limpiador y la banda debe buscar:

- Si la longitud del resorte es la longitud correcta para una tensión óptima
- Si la banda se ve limpia o si hay áreas que están sucias
- Si la hoja está desgastada y es necesario reemplazarla
- Si hay daño en la hoja o en otros componentes del limpiador
- Si el material que se filtra está acumulado en el limpiador o en el área de transferencia
- Si hay daño de cubierta en la banda
- Si hay vibración o rebote del limpiador en la banda
- Si se utiliza una polea de contracurvado se debe realizar una revisión de acumulación de material en la polea
- Señales significativas de material que se regresa pegado a la banda

Si existe cualquiera de las condiciones anteriores, se debe realizar una determinación sobre cuándo se debe detener el transportador para dar mantenimiento al limpiador.

6.3 Inspección física de rutina (cada 6 a 8 semanas)

Cuando el transportador no está en funcionamiento y está adecuadamente bloqueado y etiquetado, se debe realizar una inspección física del limpiador para llevar a cabo las siguientes tareas:

- Limpiar la acumulación de material de la hoja del limpiador y eje
- Inspeccionar atentamente si la hoja está desgastada o dañada. Reemplace si fuera necesario.
- Asegurar el contacto completo de la hoja a la banda
- Inspeccionar si el eje del limpiador presenta daños
- Inspeccione el ajuste y desgaste de todas las grapas. Apriete o reemplace según sea necesario.
- Reemplazar cualquier componente desgastado o dañado.
- Revisar la tensión de la hoja del limpiador a la banda. Ajuste la tensión si fuera necesario utilizando la tabla que aparece en el limpiador o las que aparecen en la página 11.
- Cuando complete las tareas de mantenimiento, pruebe el transportador para asegurarse de que el limpiador funciona adecuadamente

Sección 6: Mantenimiento

6.4 Registro de mantenimiento

Conveyor Name/No. _____

Date: _____ Work done by: _____ Service Quote #: _____

Activity: _____

Date: _____ – _____ Work done by: _____ Service Quote #: _____

Activity: _____

Date: _____ – _____ Work done by: _____ Service Quote #: _____

Activity: _____

Date: _____ – _____ Work done by: _____ Service Quote #: _____

Activity: _____

Date: _____ – _____ Work done by: _____ Service Quote #: _____

Activity: _____

Date: _____ – _____ Work done by: _____ Service Quote #: _____

Activity: _____

Date: _____ – _____ Work done by: _____ Service Quote #: _____

Activity: _____

Sección 6: Mantenimiento

6.5 Lista de verificación de mantenimiento del limpiador

Sitio: _____ Inspeccionado por: _____ Fecha: _____

Limpador de bandas: _____ **Número de serie:** _____

Información de línea de la banda:

Número de línea de la banda: _____ Condición de la banda: _____

Ancho de la banda: (18") 450mm (24") 600mm (30") 750mm (36") 900mm (42") 1050mm (48") 1200mm (54") 1350mm (60") 1500mm (72") 1800mm (84") 2100mm (96") 2400mm

Velocidad de la banda: _____ pies por minuto
Espesor de la banda: _____

Empalme de banda: _____ Condición del empalme: _____ Número de empalmes: _____ Desbastado Sin desbastar

Material transportado: _____

Días por semana de funcionamiento: _____ Horas por día de funcionamiento: _____

Duración de la hoja:

Fecha de instalación de la hoja: _____ Fecha de inspección de la hoja: _____ Duración estimada de la hoja: _____

¿Tiene contacto completo la hoja con la banda? Si No

Desgaste de la hoja: Izquierda Medio Derecha

Condición de la hoja: Bueno Ranurada Curvada Banda sin contacto Dañada

Medida del resorte: Requerido _____ Actualmente _____

Se ajustó el limpiador: Si No

Condición del eje: Buena Doblado Desgastado

Recubrimiento: Recubrimiento para deslizamiento Cerámica Caucho Otros Ninguno

Condición del recubrimiento: Buena Mala Otros _____

Rendimiento total del limpiador: (Califique lo siguiente de 1 a 5, 1= muy deficiente y 5 = muy bueno)

Apariencia: _____ Comentarios _____

Ubicación: _____ Comentarios _____

Mantenimiento: _____ Comentarios _____

Rendimiento: _____ Comentarios _____

Otros comentarios: _____

Sección 7: Solución de problemas

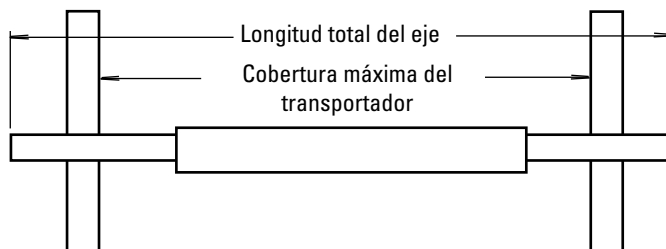
Problema	Posibles causas	Posibles soluciones
Vibración	Tornillos de sujeción del limpiador sin fijar	Asegúrese de que todas las tuercas de bloqueo estén apretadas (Loctite)
	El limpiador no está colocado correctamente	Asegúrese de que el limpiador esté colocado correctamente (revise el ángulo de las hojas con el calibrador)
	Tensión de la banda demasiado alta	Asegúrese de que el limpiador se pueda ajustar a la banda, o reemplácelo con un limpiador alternativo secundario Flexco
	Aleta de banda	Introduzca un rodillo estabilizador para aplanar la banda
	Limpiador con demasiada tensión	Asegúrese de que el limpiador tenga la tensión correcta
	Limpiador con poca tensión	Asegúrese de que el limpiador tenga la tensión correcta
Acumulación de material en el limpiador	El limpiador no está colocado correctamente	Asegúrese de que el limpiador esté colocado correctamente (1°-3° en la banda)
	Acumulación en chute	Asegúrese de que el limpiador no esté ubicado demasiado cerca de la parte de atrás del chute, permitiendo acumulación
	Limpiador con sobrecarga	Introduzca el prelimpiador Flexco
	Material pegajoso excesivo	Limpie frecuentemente la acumulación de la unidad
Cubierta de la banda dañada	Limpiador con demasiada tensión	Asegúrese de que el limpiador tenga la tensión correcta
	Daño en la hoja del limpiador	Revise si la hoja está desgastada, dañada o astillada, reemplace cuando sea necesario
	Ángulo de ataque incorrecto	Asegúrese de que el limpiador esté colocado correctamente (revise el ángulo de las hojas con el calibrador)
	Acumulación de material en el chute	Limpie frecuentemente la acumulación de la unidad
El limpiador no se ajusta a la banda	El limpiador no está colocado correctamente	Asegúrese de que el limpiador esté colocado correctamente (revise el ángulo de las hojas con el calibrador)
	Tensión de la banda demasiado alta	Asegúrese de que el limpiador se pueda ajustar a la banda, (introduzca un rodillo estabilizador) o reemplácelo con un limpiador secundario alternativo de Flexco
	Aleta de banda	Introduzca un rodillo estabilizador para aplanar la banda
	El limpiador no se puede ajustar	Asegúrese de que el limpiador se pueda ajustar a la banda, (introduzca un rodillo estabilizador) o reemplácelo con un limpiador secundario alternativo de Flexco
Material que pasa por el limpiador	El limpiador no está colocado correctamente	Asegúrese de que el limpiador esté colocado correctamente (revise el ángulo de las hojas con el calibrador)
	Tensión del limpiador demasiado baja	Asegúrese de que el limpiador tenga la tensión correcta
	Hojas del limpiador dañadas/desgastadas	Revise si las hojas están desgastadas, dañadas o astilladas, reemplace cuando sea necesario
	Limpiador con sobrecarga	Introduzca el prelimpiador Flexco
	Aleta de banda	Introduzca un rodillo estabilizador para aplanar la banda
	Banda desgastada o con muescas	Introduzca aerosol de agua al eje
	El limpiador no se puede ajustar	Asegúrese de que el limpiador se pueda ajustar a la banda, (introduzca un rodillo estabilizador) o reemplácelo con un limpiador secundario alternativo de Flexco
Daño a la grapa mecánica	Selección incorrecta de la hoja del limpiador	Cambie el tipo de hoja para ajustar el estilo de la grapa (C-Tip o V-Tip)
	La banda no está desbastada correctamente	Ubique y vuelva a hacer el empalme correctamente, bajando el perfil al ras o debajo de la superficie de la banda
	Ángulo de la hoja incorrecto	Restablezca con el calibrador
Material faltante solo en el centro de la banda	Banda ahuecada	Instale un rodillo estabilizador y restablezca el ángulo de la hoja con el calibrador
	Hoja del limpiador dañada/desgastada	Revise si la hoja está desgastada, dañada o astillada, reemplace cuando sea necesario
Material faltante solo en los bordes externos	Banda ahuecada	Instale un rodillo estabilizador y restablezca el ángulo de la hoja con el calibrador
	Hoja del limpiador dañada/desgastada	Revise si la hoja está desgastada, dañada o astillada, reemplace cuando sea necesario

Sección 8: Especificaciones y dibujos CAD

8.1 Especificaciones y guías

Especificaciones de la longitud del tubo*

VERSIÓN	TAMAÑO DEL LIMPIADOR	ANCHO DE LA HOJA	LONGITUD DEL EJE	COBERTURA MÁXIMA DEL TRANSPORTADOR
	mm	mm	mm	mm
Individual	600	600	1950	1650
	750	750	2100	1800
	900	900	2250	1950
	1050	1050	2400	2100
	1200	1200	2550	2250
	1350	1350	2700	2400
	1500	1500	2850	2550
	1800	1800	3150	2850
Doble	1500	1500	3000	2700
	1800	1800	3300	3000
	2100	2100	3600	3300
	2400	2400	3900	3600
	3000	3000	4500	4200



*Para requerimientos especiales de tubos extra largos, se encuentra disponible el Juego extensor (#76024), el cual proporciona 30" (750mm) de longitud. Diámetro del eje: 73mm (2-7/8"):

Contenido de aluminio

TIPO DE ALEACIÓN DE ALUMINIO	PORCENTAJE	
	Mg Magnesio	Ti Titanio
6061	1.0%	0.0%

Guía de espacio para la instalación

VERSIÓN	ESPACIO HORIZONTAL	ESPACIO VERTICAL
	mm	mm
Individual	114	279
Doble	114	318

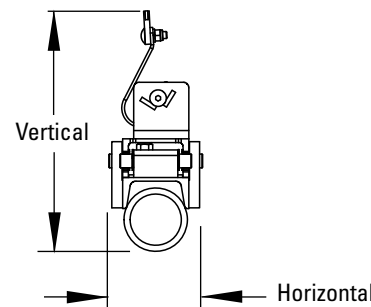
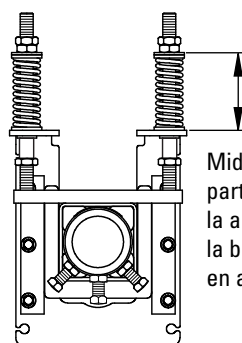


Tabla de longitudes de resortes para el tensor de resorte CST

ANCHO DE LA HOJA	RESORTE BLANCO	RESORTE PLATEADO	RESORTE NEGRO	RESORTE DORADO
600mm	78mm	99mm	N/A	N/A
750mm	72mm	97mm	N/A	N/A
900mm	N/A	94mm	98mm	N/A
1050mm	N/A	91mm	95mm	N/A
1200mm	N/A	88mm	93mm	N/A
1350mm	N/A	86mm	91mm	N/A
1500mm	N/A	83mm	89mm	103mm
1800mm	N/A	N/A	84mm	101mm
2100mm	N/A	N/A	80mm	99mm
2400mm	N/A	N/A	N/A	97mm
3000mm	N/A	N/A	N/A	93mm

El sombreado indica la opción de resorte preferido



Mida desde la parte superior de la arandela hasta la base de montaje, en ambos resortes

Especificaciones:

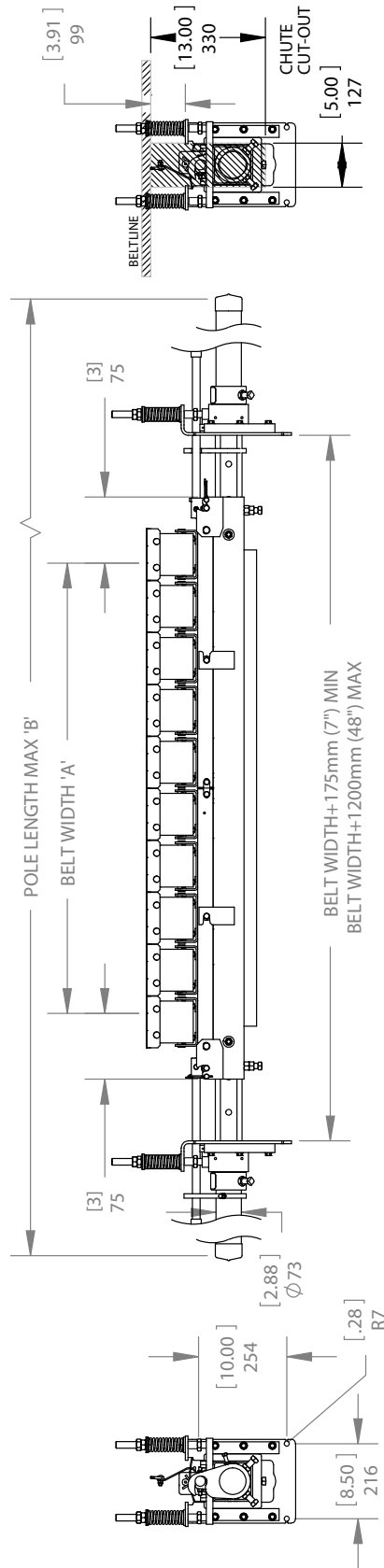
- Velocidad máxima de la banda:6m/s
- Clasificación de temperatura-35°C a 82°C
- Longitud de desgaste de la hoja utilizable9mm
- Materiales de la hojaHoja en C: Carburo de tungsteno resistente al impacto (funciona con afianzadores mecánicos)
Hoja en V: Carburo de tungsteno de larga vida útil (únicamente para correas vulcanizadas)
- Disponible en anchos de banda de600 a 3000 mm Otros tamaños disponibles a pedido.
- CEMA Clasificación CleanerClase 5

Patente pendiente

Sección 8: Especificaciones y dibujos CAD

8.2 Dibujos CAD - MHS SAC con hojas C-Tips - Cartucho individual

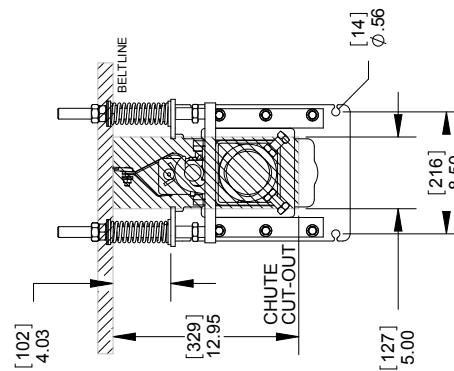
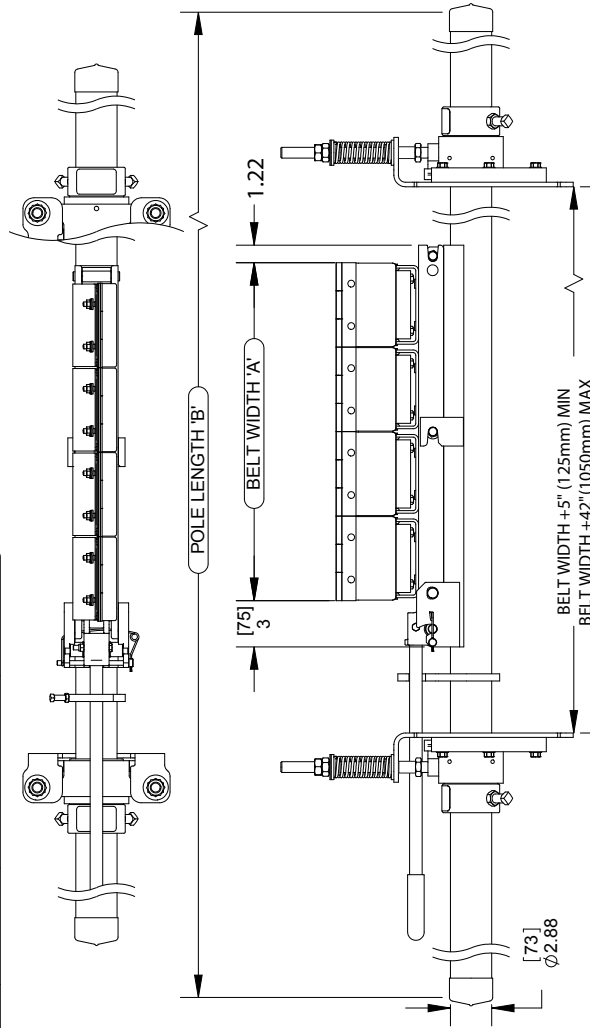
SPECIFICATIONS			SAC MHS C CLEANER			
BELT WIDTH 'A' (mm)	BELT WIDTH 'A' (in)	MAX POLE LENGTH 'B' (mm)	MAX POLE LENGTH 'B' (in)	# OF BLADES	ORDER NUMBER	ITEM CODE
1500	60	3000	120	10	MHS-1500-2SAC	78157
1800	72	3300	132	12	MHS-1800-2SAC	78158
2100	84	3600	144	14	MHS-2100-2SAC	78159
2400	96	3900	156	16	MHS-2400-2SAC	78160
3000	120	4500	180	20	MHS-3000-2SAC	78161



Sección 8: Especificaciones y dibujos CAD

8.2 Dibujos CAD - MHS SAC con hojas V-Tips - cartucho individual

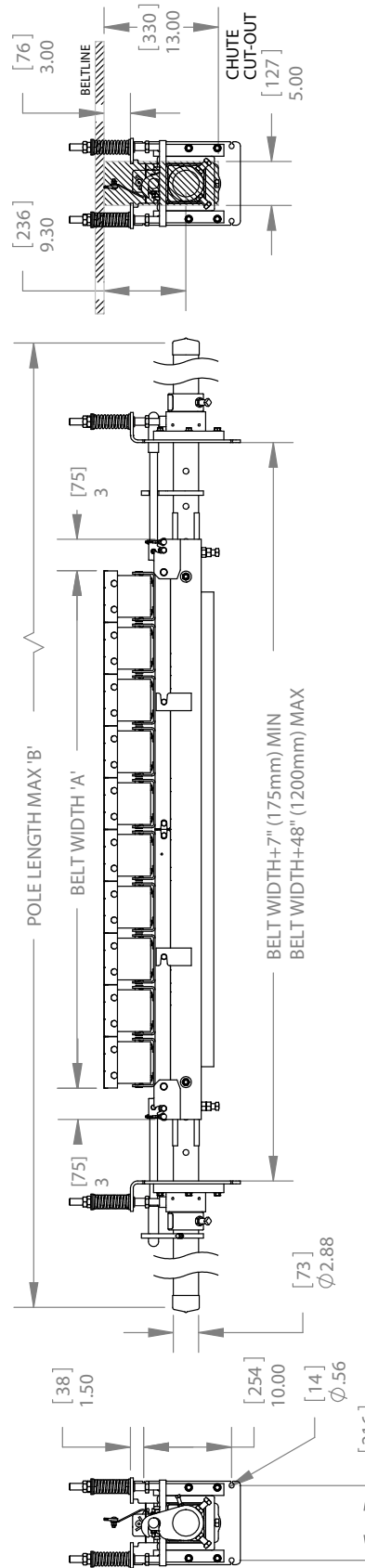
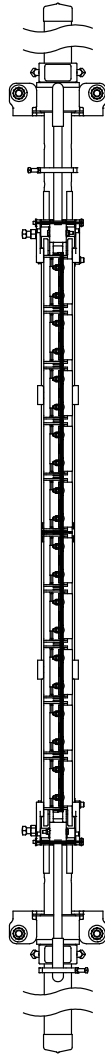
SPECIFICATIONS			SAC MHS V CLEANER	
BELT WIDTH 'A' (in)	POLE LENGTH 'B' (in)	# OF BLADES	ORDER NUMBER	ITEM CODE
24	78	4	MHS-24V-ESAC	77853
30	84	5	MHS-30V-ESAC	77854
36	90	6	MHS-36V-ESAC	77855
42	96	7	MHS-42V-ESAC	77856
48	102	8	MHS-48V-ESAC	77857
54	108	9	MHS-54V-ESAC	77858
60	114	10	MHS-60V-ESAC	77859
72	126	12	MHS-72V-ESAC	77860



Sección 8: Especificaciones y dibujos CAD

8.2 Dibujos CAD - MHS SAC con hojas C-Tips - cartucho doble

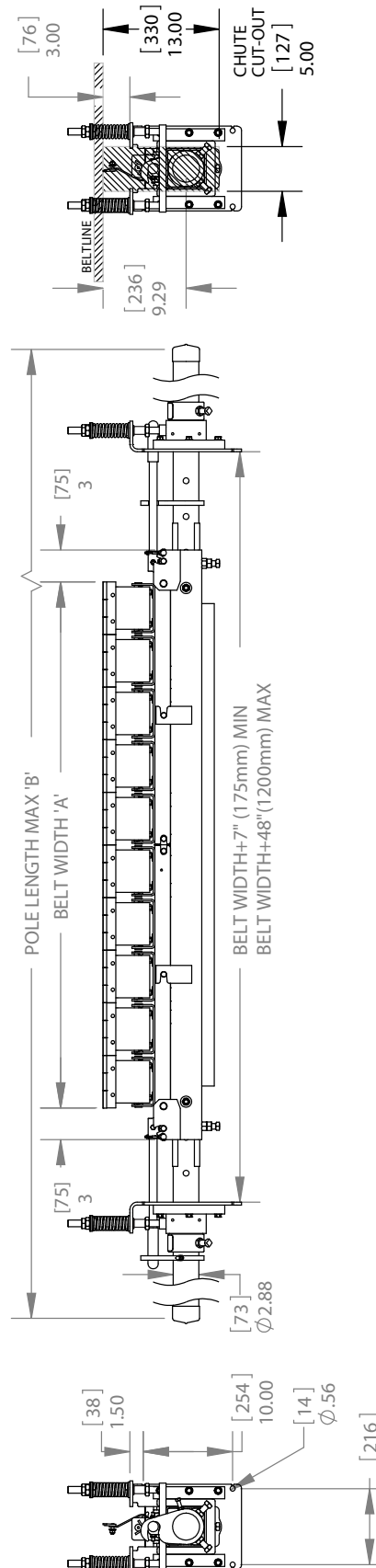
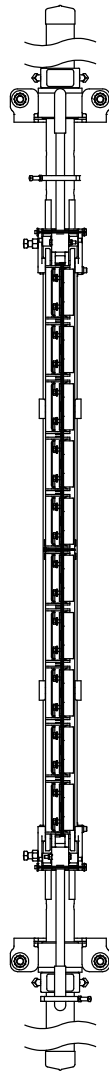
SPECIFICATIONS			SAC MHS C CLEANER	
BELT WIDTH 'A' (in)	MAX POLE LENGTH 'B' (mm)	# OF BLADES	ORDER NUMBER	ITEM CODE
60	120	10	MHS-60-E2SAC	77848
72	180	12	MHS-72-E2SAC	77849
84	2100	14	MHS-84-E2SAC	77850
96	2400	16	MHS-96-E2SAC	77851
120	3000	20	MHS-120-E2SAC	77852



Sección 8: Especificaciones y dibujos CAD

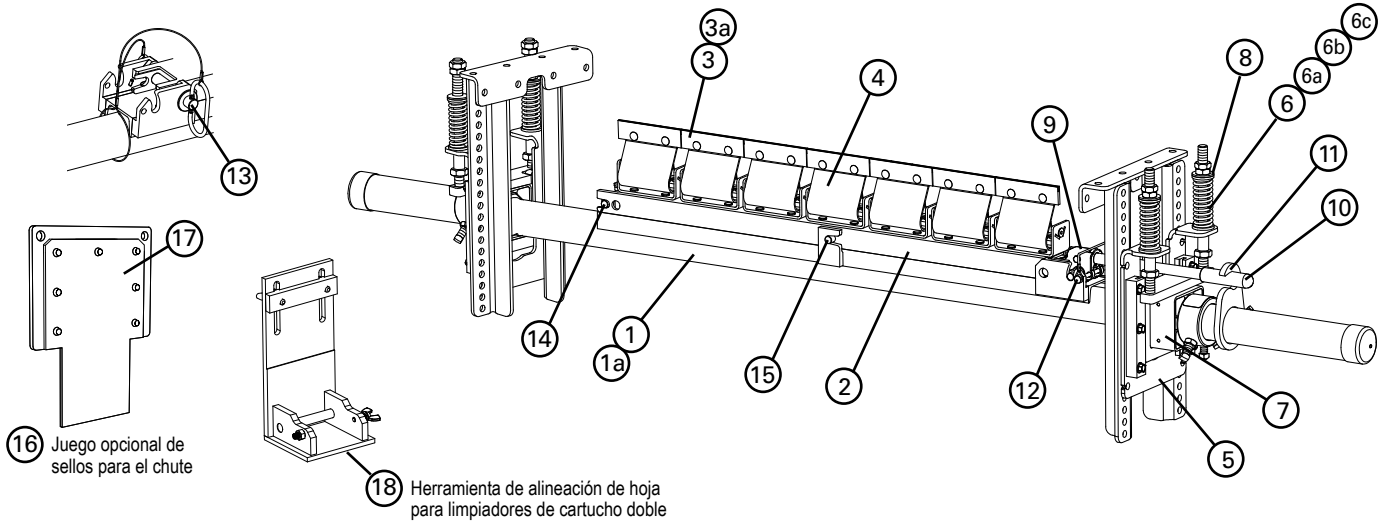
8.2 Dibujos CAD - MHS SAC con hojas V-Tips - cartucho doble

SPECIFICATIONS			SAC MHS V CLEANER	
BELT WIDTH 'A' (in)	MAX POLE LENGTH 'B' (mm)	# OF BLADES	ORDER NUMBER	ITEM CODE
60	120	10	MHS-60V-E2SAC	77861
72	180	12	MHS-72V-E2SAC	77862
84	2100	14	MHS-84V-E2SAC	77863
96	2400	16	MHS-96V-E2SAC	77864
120	3000	180	MHS-120V-E2SAC	77865



Sección 9: Partes de reemplazo

9.1 Lista de partes de reemplazo: limpiadores secundarios MHS SAC HD



Partes de reemplazo

Ref	Descripción	Número de Pedido	Código de Artículo	Peso en libras
1	Eje de cartucho SAC 600 mm (23.62")	SACPL-24/600	77887	65.4
	Eje de cartucho SAC 750 mm (23.62")	SACPL-30/750	77888	71.2
	Eje de cartucho SAC 900 mm (23.62")	SACPL-36/900	77889	77.1
	Eje de cartucho SAC 1050 mm (23.62")	SACPL-42/1050	77890	82.9
	Eje de cartucho SAC 1200 mm (23.62")	SACPL-48/1200	77891	88.8
	Eje de cartucho SAC 1350 mm (23.62")	SACPL-54/1350	77892	94.6
	Eje de cartucho SAC 1500 mm (23.62")	SACPL-60/1500	77893	100.5
	Eje de cartucho SAC 1800 mm (23.62")	SACPL-72/1800	77894	112.2
	Eje central de cartucho SAC 1500 mm (23.62") (Doble)	SACPL2-60/1500	77895	77.3
	Eje central de cartucho SAC 1800 mm (23.62") (Doble)	SACPL2-72/1800	77896	89.5
	Eje central de cartucho SAC 2100 mm (23.62") (Doble)	SACPL2-84/2100	77897	101.8
	Eje central de cartucho SAC 2400 mm (23.62") (Doble)	SACPL2-96/2400	77898	114.1
Eje central de cartucho SAC 3000 mm (23.62") (Doble)	SACPL2-120/3000	77899	142.3	
1a	Eje de extensión (para uso con eje central de cartucho doble)	MHP-EP	76392	54.0
2	Eje SAC 600 mm (23.62")	CART-24/600	77900	3.5
	Eje SAC 750 mm (23.62")	CART-30/750	77901	4.3
	Eje SAC 900 mm (23.62")	CART-36/900	77902	5.1
	Eje SAC 1050 mm (23.62")	CART-42/1050	77903	5.9
	Eje SAC 1200 mm (23.62")	CART-48/1200	77904	6.7
	Eje SAC 1350 mm (23.62")	CART-54/1350	77905	7.4
	Eje SAC 1500 mm (23.62")	CART-60/1500	77906	8.4
	Eje SAC 1800 mm (23.62")	CART-72/1800	77907	10.0
	Cartucho SAC 1500 mm (5.91") (Doble)	CART2-60/1500	77908	8.6
	Cartucho SAC 1800 mm (5.91") (Doble)	CART2-72/1800	77909	10.2
	Cartucho SAC 2100 mm (5.91") (Doble)	CART2-84/2100	77910	11.7
	Cartucho SAC 2400 mm (5.91") (Doble)	CART2-96/2400	77911	13.3
Cartucho SAC 3000 mm (5.91") (Doble)	CART2-120/3000	77912	16.8	
3	Hoja C-Tip*	CT6	74535	0.7
3a	Hojas en V* (únicamente para bandas vulcanizadas)	RSA150	73628	1.3
4	Amortiguador PowerFlex™*	SPFC	78701	4.2

Ref	Descripción	Número de Pedido	Código de Artículo	Peso en libras
5	Juego de base de montaje CST HD*	CSTHDMK	77871	8.5
6	Resorte CST – Blanco (1 pieza) para bandas de 450 a 750 mm	CTS-W	77742	0.5
6a	Resorte CST – Plateado (1 pieza)** para bandas de 90 a 1200 mm	CTS-S	77743	0.5
6b	Resorte CST – negro (1 pieza)** para bandas de 1350 a 2100 mm	CTS-B	77744	0.6
6c	Resorte CST – dorado (1 pieza)** para bandas de 2400-3000 mm	CTS-G	77745	0.8
7	Montaje para eje de torsión CST HD* (1 pieza)	CSTHDFPM	77869	16.4
8	Juego de bujes CST (incluye 4 bujes)	CSTBK	77037	0.1
-	Tensor de cartucho CST HD - blanco (incl. 1 pieza de cada artículo 5,7,8 y 2 piezas del artículo 6) para bandas de 450-750 mm	CST1HDM-W	78513	30.1
-	Tensor de cartucho CST HD - plateado (incl. 1 pieza de cada artículo 5,7,8 y 2 piezas del artículo 6a) para bandas de 900-1200 mm	CST1HDM-S	78514	30.1
-	Tensor de cartucho CST HD - negro (incluye 1 pieza de cada artículo 5,7,8 y 2 piezas del artículo 6b) para bandas de 1350-2100 mm	CST1HDM-B	78515	30.1
-	Tensor de cartucho CST HD - dorado (incluye 1 pieza de cada artículo 5,7,8 y 2 piezas del artículo 6c) para bandas de 2400-3000 mm	CST1HDM-G	78516	30.7
9	Charnela de desinstalación SAC	SACRKN	77882	3.2
10	Manija de desinstalación SAC	SACRH	77883	3.0
11	Placa de bloqueo de la manija SAC	SACRHL	77884	1.7
12	Pasador del retenedor de la charnela	SACKRP	77885	0.2
13	Pasador de enganche SAC	SACHP2	77768	0.9
14	Flexible End Pin	FLXEP	91431	1.0
15	Flexible Center Pin	FLXCP	91430	1.0
-	Juego de desinstalación SAC (incluye 1 pieza de cada artículo 10,11, 12,13, 14)	SACRKT	77886	9.0
16	Juego de sellos del chute SAC	SACSK	77052	3.9
17	Cubierta de reemplazo del sello del chute SAC	SACSRC	77065	0.5
18	Herramienta de alineación de la hoja de cartucho SAC (doble)	SAC2-TIP-TL	77866	2.5

*Equipo incluido
Tiempo de espera: 1 día hábil

Sección 10: Otros productos del transportador de Flexco

Flexco proporciona varios productos de transportador que le ayudan a sus transportadores a funcionar de manera más eficiente y segura. Estos componentes solucionan problemas típicos del transportador y mejoran la productividad. A continuación un vistazo rápido de algunos de ellos:

Prelimpiador MMP



- Poder extraordinario de limpieza justo en la polea motriz.
- Una hoja de 250mm TuffShear™ proporciona tensión aumentada de la hoja en la banda para despegar los materiales abrasivos
- Visual Tension Check™ única asegura una tensión óptima de la hoja y una retención rápida y exacta
- Fácil de instalar y para dar servicio

Camas de impacto DRX



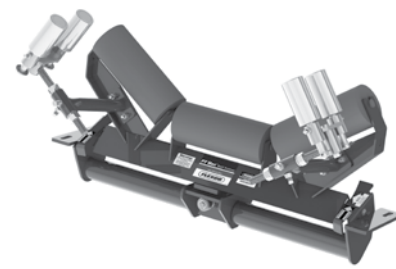
- Velocity Reduction Technology™ exclusiva para proteger mejor la banda
- Slide-Out Service™ permite el acceso directo a todas las barras de impacto para el cambio
- Soportes de barras de impacto para una mayor vida útil de la barra
- 4 modelos para ajustarse a la aplicación

MDWS Limpiador secundario para limpieza en seco



- Limpia la banda como el limpiador final en el sistema
- Tensión de hoja automática para la banda
- Verificación fácil y visual de la tensión de la hoja
- Reemplazo sencillo de seguro de hoja

Alineadores de banda PT Max™



- Diseño de "pivote e inclinación" patentado para una acción superior del alineador
- Dos rodillos sensores en cada lado para minimizar el daño a la banda
- Punto de pivote garantizado para que no se congele
- Disponible para lado de retorno y carga de las bandas

Limpiadores de banda especializados de Flexco



- Limpiadores de "espacio limitado" para las aplicaciones ajustadas del transportador
- Limpiadores de alta temperatura para aplicaciones severas de calor elevado
- Un limpiador de dedos de caucho para bandas chevron y con varillas elevadas
- Estilos múltiples del limpiador en acero inoxidable para aplicaciones corrosivas

Desviador tipo arado



- Un limpiador de banda para la polea de cola
- Diseño exclusivo de la hoja elimina en espiral los desechos de la banda rápidamente
- Económico y fácil para dar servicio
- Disponible en modelos diagonales o en V

Azafrán # 40 Bis • Col. Granjas México • Delegación Iztacalco • CP 08400 México, D.F.
Teléfono: +52-55-5674-5326

Visite www.flexco.com para conocer otras ubicaciones y productos de Flexco.

©2021 Flexible Steel Lacing Company. 11/18/21. Para hacer otro pedido: X3839

