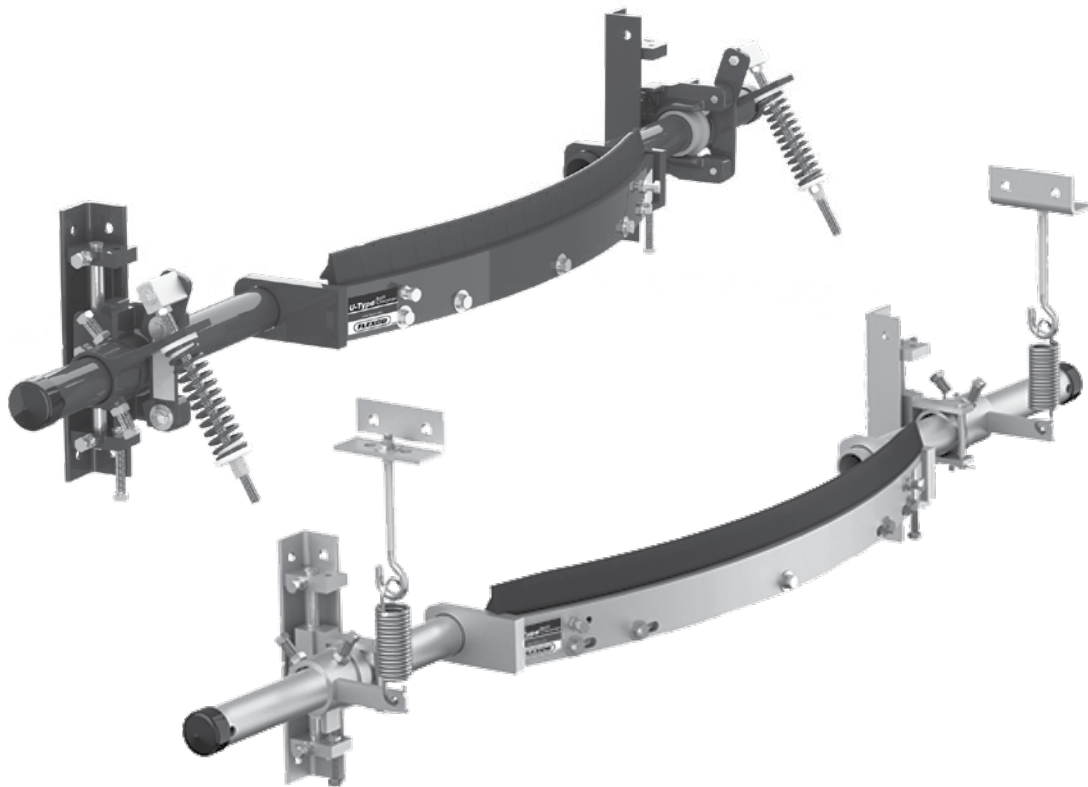


Limpiadores de banda secundarios U-Type[®]

Manual de instalación, funcionamiento y mantenimiento



U-Type® Limpiador secundario

Número de serie:	_____
Fecha de compra:	_____
Se adquirió en:	_____
Fecha de instalación:	_____

La información del número de serie se puede encontrar en la etiqueta del número de serie incluida en el paquete de información que se encuentra en la caja del limpiador.

Esta información será útil para cualquier consulta o pregunta futura sobre las partes de reemplazo del limpiador de la banda, especificaciones o solución de problemas.

Tabla de contenido

Sección 1: Información importante	4
1.1 Introducción general.....	4
1.2 Beneficios del usuario	4
1.3 Opción de servicio	4
Sección 2: Precauciones y consideraciones de seguridad	5
2.1 Transportador detenido.....	5
2.2 Transportadores en funcionamiento	5
Sección 3: Revisiones previas a la instalación y opciones	6
3.1 Lista de verificación	6
3.2 Accesorios opcionales de instalación	7
3.3 Tensión e instalación correcta de la hoja	8
Sección 4: Instrucciones de instalación	9
Sección 5: Pruebas y lista de verificación previa a la operación	14
5.1 Lista de verificación previa a la operación	14
5.2 Ejecutar pruebas del transportador	14
Sección 6: Mantenimiento	15
6.1 Inspección de la nueva instalación.....	15
6.2 Inspección visual rutinaria.....	15
6.3 Inspección física rutinaria.....	15
6.4 Instrucciones de reemplazo de la hoja.....	16
6.5 Registro de mantenimiento.....	18
6.6 Lista de verificación de mantenimiento del limpiador.....	19
Sección 7: Solución de problemas	20
Sección 8: Especificaciones y esquemas CAD	21
8.1 Especificaciones y guías.....	21
8.2 Dibujo CAD: limpiadores con tensores UST.....	22
8.3 Dibujo CAD: limpiadores con tensores de tornillo en J	23
Sección 9: Partes de reemplazo	24
9.1 Partes de reemplazo y ejes (acero dulce)	25
9.2 Partes de reemplazo y ejes (acero inoxidable)	26
9.3 Hojas de reemplazo	27
Sección 10: Otros productos de Flexco para el Transportador	31

Sección 1: Información importante

1.1 Introducción general

En Flexco nos complace saber que ha seleccionado un limpiador secundario U-Type® para su sistema de transportador.

Este manual le ayudará a comprender el funcionamiento de este producto y le ayudará para que trabaje a la mayor eficiencia durante su vida de servicio.

Es esencial para un funcionamiento seguro y eficiente que la información y guías presentadas se comprendan e implementen adecuadamente. Este manual proporcionará las precauciones de seguridad, instrucciones de instalación, procedimientos de mantenimiento y sugerencias de solución de problemas.

Sin embargo, si tiene alguna pregunta o problema que no está cubierto, comuníquese con su representante del área o con nuestro Departamento de servicio al cliente:

Servicio al cliente: +52-55-5674-5326

Visite www.flexco.com para conocer otras ubicaciones y productos de Flexco.

Lea completamente este manual y circúlelo a cualquier otra persona que será directamente responsable de la instalación, funcionamiento y mantenimiento de este limpiador. Si bien hemos tratado de hacer que las tareas de instalación y de servicio sean lo más fácil y simple que sea posible, **sin embargo; se requiere de una instalación correcta y de inspecciones y ajustes regulares para mantener al máximo las condiciones de trabajo.**

1.2 Beneficios del usuario

La instalación correcta y el mantenimiento regular proporcionarán los siguientes beneficios para su operación:

- Tiempo de inactividad reducido del transportador
- Trabajo de hora hombre reducido
- Costos de presupuesto de mantenimiento reducidos
- Vida útil incrementada para el limpiador de banda y otros componentes del transportador

1.3 Opción de servicio

El limpiador secundario U-Type® está diseñado para instalarse fácilmente y para que su personal realice el servicio. Sin embargo, si prefiere el servicio completo de fábrica, comuníquese con su representante local de Flexco.

Sección 2: Precauciones y consideraciones de seguridad

Antes de instalar y operar el limpiador secundario U-Type®, es importante revisar y comprender la siguiente información de seguridad.

Existen actividades de configuración, mantenimiento y funcionamiento que involucran a los transportadores **detenidos y en funcionamiento**. Cada caso tiene un protocolo de seguridad.

2.1 Transportador detenido

Las siguientes actividades se llevan a cabo en transportadores detenidos:

- Instalación
- Reemplazo de hojas
- Reparaciones
- Ajustes de tensión
- Limpieza

PELIGRO

Es muy importante que se sigan las regulaciones de bloqueo/etiquetado (LOTO) OSHA/MSHA, 29 CFR 1910.147, antes de llevar a cabo las actividades anteriores. Si no se utiliza LOTO se expone a los trabajadores a comportamientos descontrolados del limpiador de banda ocasionados por el movimiento de la banda del transportador. Puede resultar en lesiones graves o muerte.

Antes de trabajar:

- Se debe bloquear/etiquetar de bloqueo la fuente de energía del transportador
- Desactive cualquier aplicación
- Despeje la banda transportadora o sujétela firmemente en su lugar

ADVERTENCIA

Utilice el equipo protector personal (PPE).

- Anteojos de protección
- Cascos
- Calzado de seguridad

La aglomeración, resortes y los componentes pesados crean un sitio de trabajo que afecta los ojos, pies y cabeza del trabajador.

El PPE se debe utilizar para controlar los peligros previsible asociados con los limpiadores de la banda transportadora. Se pueden evitar las lesiones graves.

2.2 Transportadores en funcionamiento

Existen dos tareas rutinarias que se deben realizar mientras el transportador está en funcionamiento:

- Inspección del desempeño de la limpieza
- Solución de problemas dinámico

PELIGRO

Cada limpiador de banda es un peligro de aplastamiento durante el funcionamiento. Nunca toque o golpee un limpiador en funcionamiento. Los peligros del limpiador ocasionan amputación y atrapamiento instantáneo.

ADVERTENCIA

Los limpiadores de banda pueden convertirse en peligros de proyectil. Manténgase lo más alejado posible del limpiador y utilice anteojos de protección y casco. Los misiles pueden ocasionar lesiones graves.

ADVERTENCIA

Nunca ajuste nada en un limpiador en funcionamiento. Las rasgaduras y proyecciones imprevisibles de la banda pueden enredarse en los limpiadores y ocasionar movimientos violentos de la estructura del limpiador. El equipo que se agita violentamente puede ocasionar lesiones graves o la muerte.

Sección 3: Revisiones previas a la instalación y opciones

3.1 Lista de verificación

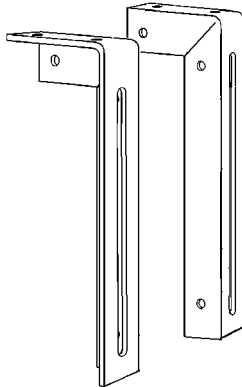
- Revise que el tamaño del limpiador sea el correcto para el ancho de la banda
- Revise la caja del limpiador y asegúrese de que todas las partes están incluidas
- Revise el listado de "Herramientas necesarias" que se encuentra en la parte superior de las instrucciones de instalación
- Revise el sitio del transportador:
 - Se instalará el limpiador en un chute
 - La instalación es en una polea motriz abierta que requiere estructura de montaje (consulte 3.2: Accesorios de instalación opcionales)

3.2 Accesorios opcionales de instalación

Soportes versátiles y ajustables que se pueden instalar en la estructura del transportador para que el limpiador U-Type® se pueda fijar con tornillos en su lugar de una manera fácil y rápida. Los extensores del eje también están disponibles para las estructuras del transportador no estándar y anchas.

75666

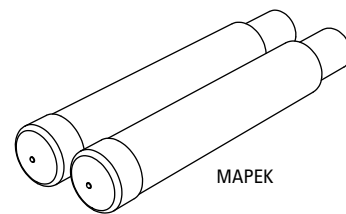
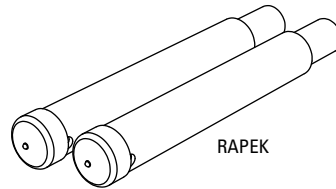
Juego para soporte de montaje
(incluye 1 soporte izquierdo y 1 derecho)



76024

Juego de extensor para eje
(incluye 2 extensores para eje)

- RAPEK para limpiadores hasta 1350mm (54").
- MAPEK para limpiadores de 1500mm (60") y más grandes.
- Proporciona 30" (750mm) de longitud de eje extendido.



Accesorios opcionales de instalación

Descripción	Número de Pedido	Código de Artículo	Peso Lbs.
Juego para soporte de montaje	EZS2MBK	75666	13.0
60mm (2-3/8") Juego de extensor para eje	RAPEK	77423	18.0
72mm (2-7/8") Juego de extensor para eje	MAPEK	76024	21.9

Sección 3: Revisiones previas a la instalación y opciones (cont.)

3.3 Tensión e instalación correcta de la hoja

Para una óptima eficiencia de limpieza y vida de uso prolongado, la hoja U-Type® debe estar localizada y tensada correctamente en la banda. Si el eje del limpiador está en la ubicación incorrecta, el rendimiento de la nueva hoja se verá afectado de manera adversa. Consulte los “Posibles problemas” a continuación. Para la tensión, siga estas instrucciones.

Ubicación correcta del eje:

Cuando la hoja hace contacto con la banda (antes de la tensión) debe haber un contacto de hoja a banda en la hoja completa (Figura 1). Si el contacto es mayor en el centro con un espacio en los bordes externos, el eje deberá levantarse hasta que se logre un contacto completo (Figura 2). Si el contacto es mayor en los bordes externos con un espacio en el centro, el eje deberá bajarse hasta que se logre un contacto completo (Figura 3).

Posibles problemas:

- Ubicación del eje demasiado baja: la limpieza inicial se concentrará en el centro de la banda, dejando de limpiar los bordes externos eficazmente.
- Ubicación del eje demasiado alta: la limpieza inicial se concentrará en los bordes externos de la banda, dejando de limpiar eficientemente el centro de la banda.
- Tensión demasiado baja: sin la tensión óptima, la eficiencia de limpieza se reduce y puede ocurrir un traqueteo o salto de la hoja.
- Tensión demasiado alta: a pesar de que la limpieza parezca eficiente, puede producir un desgaste acelerado de la hoja y en algunos casos menor eficiencia en los bordes externos de la banda, lo cual puede resultar en un incremento en el desgaste de la banda.

Tensión correcta:

La tensión correcta se determina y establece según el ancho de la hoja. Revise la información proporcionada con el tensor que se utiliza o consulte las instrucciones de instalación.

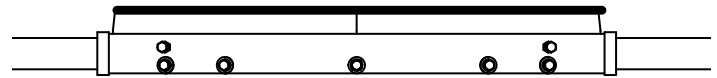


Figura 1

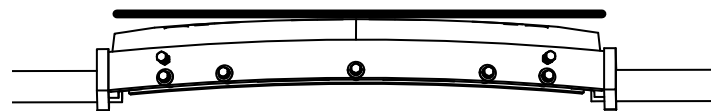


Figura 2

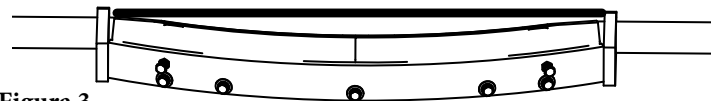
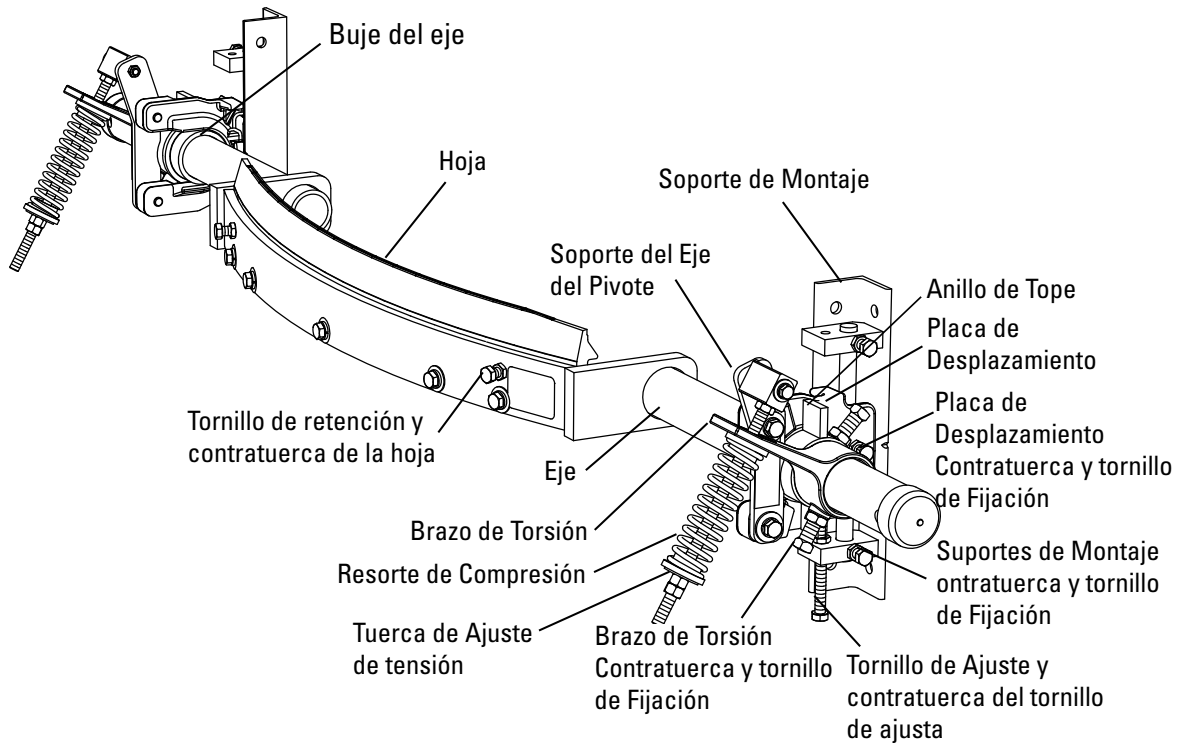


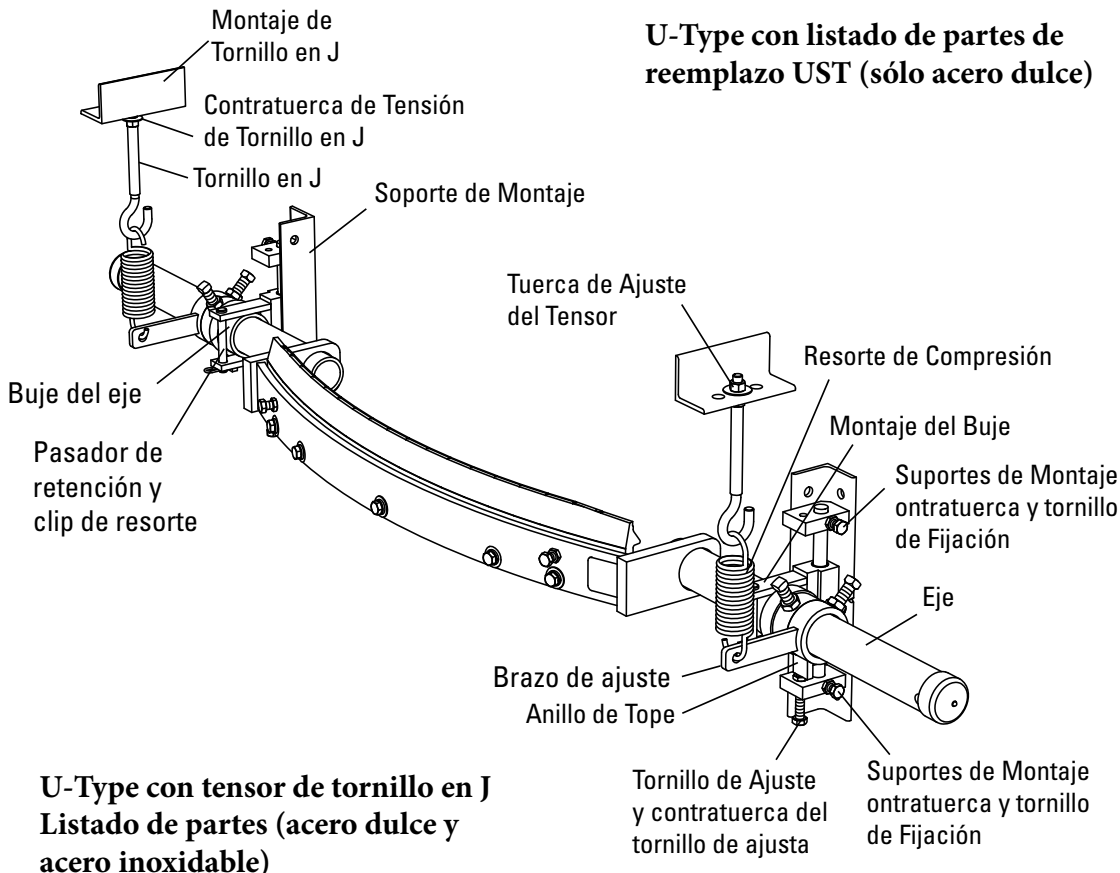
Figura 3

Sección 4: Instrucciones de instalación: limpiador U-Type®

4.1 Limpiador U-Type®



U-Type con listado de partes de reemplazo UST (sólo acero dulce)

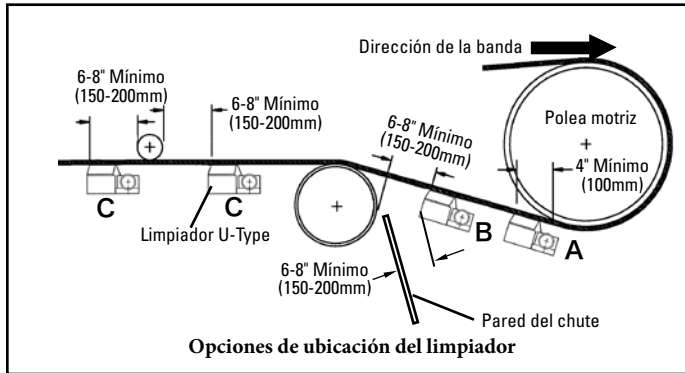


U-Type con tensor de tornillo en J Listado de partes (acero dulce y acero inoxidable)

Sección 4: Instrucciones de instalación: limpiador U-Type®

4.1 Limpiador U-Type®

Etiquete y bloquee físicamente el transportador en la fuente de energía antes de empezar la instalación del limpiador.

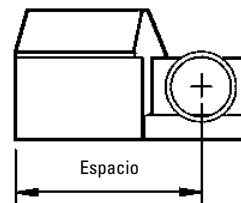


- Herramientas necesarias:**
- Cinta de medición
 - Llave de 3/4" (19mm)
 - Ratchet con un dado de 3/4" (19mm)
 - Destornillador
 - (2) Mordazas en C de 6" (150mm) (opcional para ubicar los soportes de montaje)
 - Escuadra (opcional para la ubicación de la altura de la banda)
 - Marcador permanente
 - Soplete cortador o máquina para soldar
 - Escuadre (para asentar la hoja paralela a la banda)

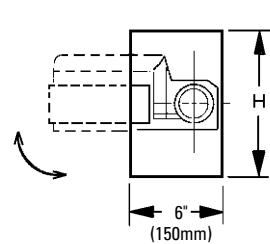
Antes de empezar:

- Revise dos veces el tipo de hoja necesario para su aplicación:
 - Hoja en F:** para las bandas empalmadas mecánicamente.
 - Hoja en C:** para bandas vulcanizadas y empalmadas mecánicamente de placa sólida Flexco®.
- Para el montaje en el chute es necesario cortar un orificio de acceso. Consulte las dimensiones del orificio de acceso que aparecen anteriormente.
- Siga todas las precauciones de seguridad cuando utilice un soplete.
- Si realiza una soldadura, proteja todas las roscas de las salpicaduras de soldadura.
- Para conocer los requerimientos del espacio para el limpiador consulte la tabla anterior.

Requerimientos de espacio del limpiador

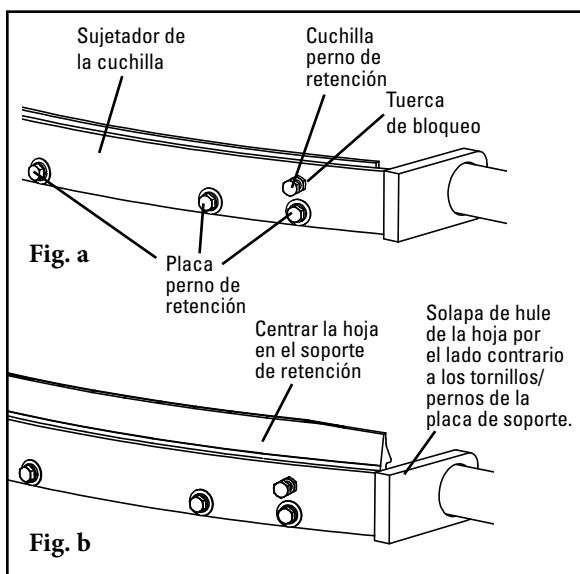


Tamaño del limpiador U		Espacio	
pulg.	mm	pulg.	mm
18	450	6	155
24	600	7	180
30	750	8	205
36	900	8	205
42	1050	9 1/4	235
48	1200	10 1/2	270
54	1350	10 3/4	275
60	1500	10 3/4	275
72	1800	10 3/4	275
84	2100	10 3/4	275
96	2400	10 3/4	275



Dimensiones del orificio de acceso de montaje en el chute

Ancho de banda	Dimensión H
18" - 42" (450-1050mm)	8" (200mm)
48" - 96" (1200-2400mm)	10" (250mm)



Instalar la hoja en el eje.

- Afloje ambas contra-tuercas de los tornillos/pernos de retención. Gire 8 vueltas hacia afuera los tornillos/pernos de retención. (fig. a)
- Afloje (pero no remueva) todos los tornillos/pernos de la placa de retención (fig. b).
- Instale la hoja nueva como se muestra en la Fig. b. La solapa de hule de la hoja por el lado contrario a los tornillos/pernos de la placa de soporte.
- Centre la hoja en el soporte de retención.
- Apriete todos los tornillos/pernos de la placa de soporte.
- Apriete los tornillos/pernos de retención de la hoja 8 vueltas y apriete las contra-tuercas de estos tornillos/pernos.

Sección 4: Instrucciones de instalación

4.1 Limpiador U-Type® con tensor UST

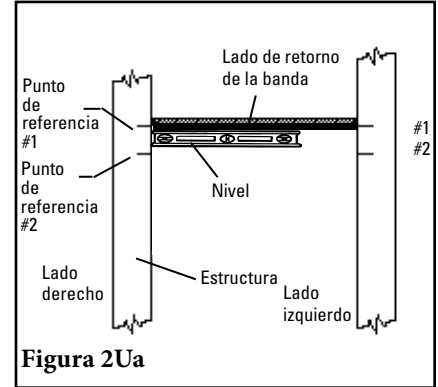
1. Elija la ubicación del transportador en donde se instalará el limpiador. El U-Type® se puede colocar en cualquier punto desde donde la banda sale de la polea motriz hacia abajo de la línea del transportador (consulte las posiciones A a B). Si el área de chute es demasiado pequeña debido a una polea de contacto, es posible que sea necesario instalar el limpiador detrás del chute (consulte la posición C). En las aplicaciones de chute se requiere un mínimo de 6" a 8" (150 a 200mm) entre el limpiador y la pared del chute para evitar que se atasque el material.

NOTA: Para los limpiadores U-Type® que utilizan tensores UST, continúe con los pasos 2U - 7U. Para U-Types que utilizan tensores de tornillo en J, prosiga a los pasos 2J - 8J.

Instrucciones del tensor UST

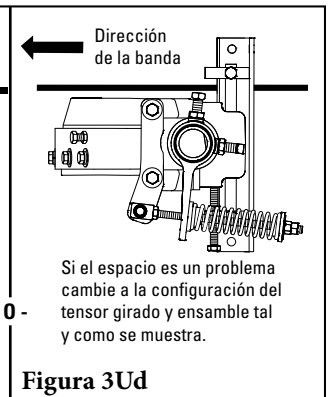
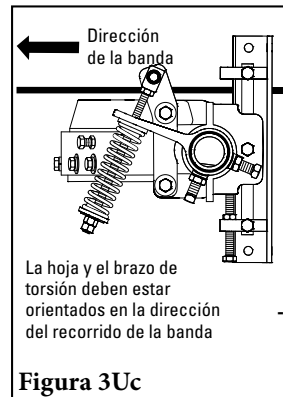
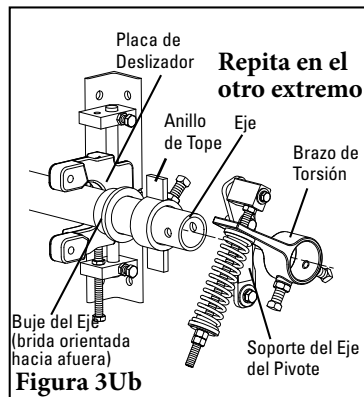
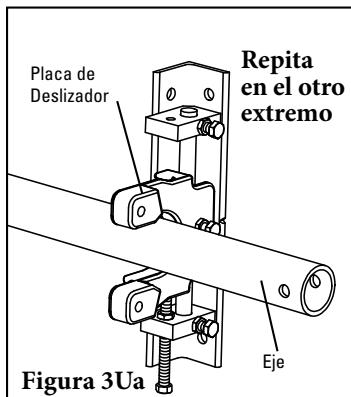
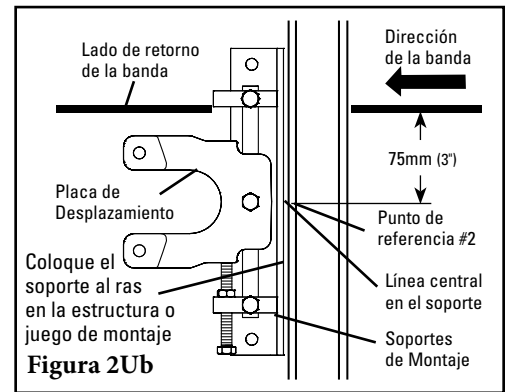
2U. Instale los soportes de montaje.

- a. Con un nivel, levante levemente el lado de retorno de las bandas (quitando la curvatura o comba en los bordes) para encontrar la ruta paralela real de la banda en la estructura, y marque el punto de referencia de marca N.º 1 en la estructura. Mida 3" (75mm) hacia abajo a partir del punto de referencia N.º 1 y marque el punto de referencia N.º 2 (Fig. 2Ua). Asegúrese de que los soportes estén a la misma distancia de la polea motriz o de un punto de referencia en ambos lados de la estructura. Si no hay una estructura en cuál instalar, instale primero el juego de soportes de montaje.
- b. Coloque los soportes de montaje de manera que las marcas de la línea central de los soportes estén alineadas con los puntos de referencia N.º 2 de la estructura (Fig. 2Ub).
- c. Coloque abrazaderas o suelde en posición.



3U. Instale el eje del limpiador en las placas del deslizador.

- a. Coloque los extremos del eje en la placa del deslizador en ambos lados (Fig. 3Ua).
- b. Deslice los bujes de eje en ambos extremos del eje con la brida orientada hacia afuera de la banda (Fig. 3Ub).
- c. Deslice el collarín de tope en ambos extremos del eje (Fig. 3Ub). No apriete en este momento.
- d. Deslice los brazo de torsión en ambos extremos del eje y fije ambos soportes eje pivote en las placas del deslizador (Fig. 3Ub). La hoja y el brazo de torsión deben estar orientados en la dirección del recorrido de la banda (Fig. 3Uc) o si el espacio es un problema, cambie la configuración del tensor girado y el ensamble tal como se muestra (Fig. 3Ud).
- e. Mueva la placa del deslizador a la parte inferior del soporte para permitir que la hoja gire hacia arriba a su posición en los siguientes pasos.

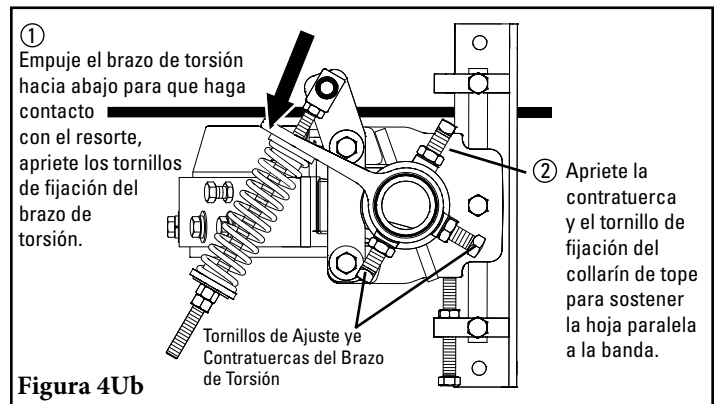
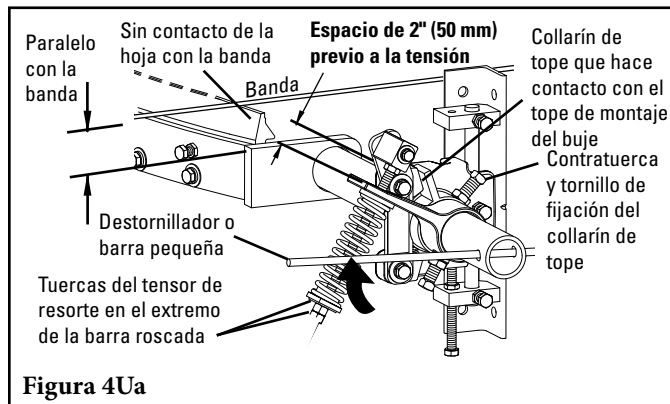


Sección 4: Instrucciones de instalación

4.1 Limpiador U-Type® con tensor UST (continuación)

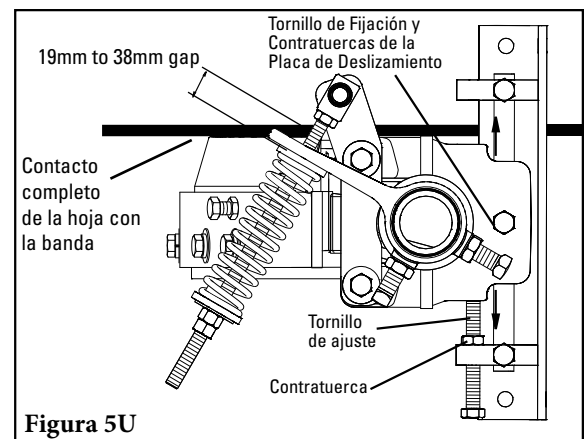
4U. Apriete los tornillos de fijación del brazo de torsión.

- Las tuercas de tensión del resorte deben moverse cerca del extremo de la varilla roscada. Inserte un destornillador o una varilla pequeña a través de los orificios en el extremo del eje del limpiador. Empuje el destornillador o la varilla, gire la hoja de limpiador en la posición con un eje paralelo a la banda (Fig. 4Ua). La hoja no debe hacer contacto con la banda en este momento. El espacio entre el brazo de torsión y el bloque de pivote debe ser aproximadamente de 2" (51 mm).
- Centre la hoja en la banda y asegúrese de que el brazo de torsión, collarín de tope, buje y placa de desplazamiento estén apretados en ambos lados. Luego apriete el tornillo de fijación del collarín de tope y la contratuerca con el collarín de tope que hace contacto con la parte superior del tope de montaje del buje para sostener la hoja paralela a la banda y quite el destornillador o varilla.
- Empuje el brazo de torsión hacia abajo para que haga contacto con el resorte y apriete los tornillos de ajuste del brazo de torsión y las contratuercas en ambos lados del limpiador (Fig. 4Ub).



5U. Ajuste la hoja a la banda.

- Afloje los tornillos de fijación de la placa de desplazamiento y las contratuercas. Ajuste al girar los tornillos de ajuste hacia arriba o hacia abajo (Fig. 5U).
- Ajuste la hoja hacia arriba o hacia abajo hasta que ambos extremos de la hoja y el centro tenga contacto completo con la banda. Si es posible, ajuste ambos lados del limpiador hacia arriba en la banda al mismo tiempo para lograr contacto uniforme de la hoja en toda la banda (reduzca la oportunidad de sobretensión en un lado). **IMPORTANTE:** En algunos casos, debido al desgaste o curvatura irregular de la banda, es posible que sea necesario realizar ajustes finales independientemente en ambos lados.
- Apriete las contratuercas en los tornillos de ajuste para asegurar la hoja en la posición correcta. Apriete también los tornillos de fijación de la placa de desplazamiento y las contratuercas.



Sección 4: Instrucciones de instalación

4.1 Limpiador U-Type® con tensor UST (continuación)

6U. Establezca la tensión de la hoja.

- Establezca la longitud del resorte a la longitud determinada (Fig. 6U). Apriete las tuercas de tensión del resorte en la barra con rosca. **IMPORTANTE:** Asegúrese de que siempre haya contacto uniforme entre la hoja y la banda.
- Si la hoja no hace contacto completo con la banda en los bodes y centro, levante o baje la posición del eje del limpiador y vuelva a aplicar la tensión.
- Tenga en cuenta, cuando se tensa completamente debe haber aproximadamente 0.75" a 1.50" (19 a 38mm) de espacio entre el brazo de torsión y el bloque de pivote (Fig. 5U).

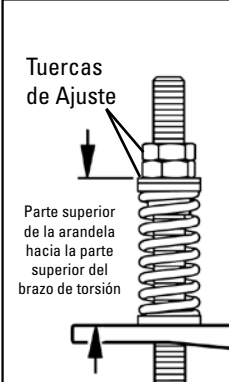


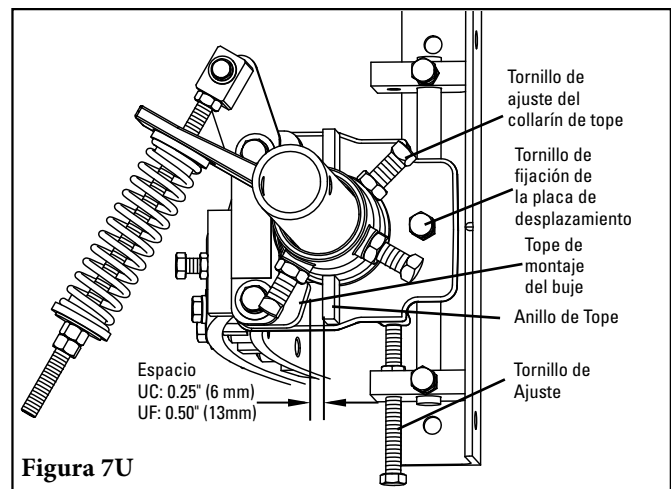
Tabla de longitudes de los resortes (para limpiadores con tensores UST)

Ancho de la Hoja		Resorte Morado		Resorte Plateado		Resorte Blanco	
pulg	mm	pulg	mm	pulg	mm	pulg	mm
18	450	5 5/8	143	—	—	—	—
24	600	5 1/4	133	6	152	—	—
30	750	4 5/8	117	5 3/4	146	6 1/8	156
36	900	4 1/4	108	5 5/8	143	6	152
42	1050	—	—	5 1/4	133	5 3/4	146
48	1200	—	—	4 7/8	124	5 1/2	140
54	1350	—	—	4 5/8	117	5 3/8	137
60	1500	—	—	—	—	5 1/4	133
72	1800	—	—	—	—	4 7/8	124
84	2100	—	—	—	—	4 5/8	117

Figura 6U

7U. Fije el tope del recorrido de la hoja.

Coloque ambos collarines de tope en un espacio de 0.25" (6mm) entre el collarín de tope y el tope de montaje del buje inferior para los limpiadores UC o 0.50" (13mm) para los limpiadores UF (Fig. 7U). Esto es para evitar que la hoja se mueva hacia la banda. Apriete las contratuercas y tornillos de fijación.

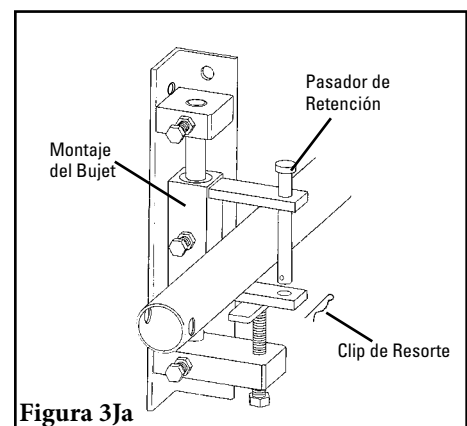
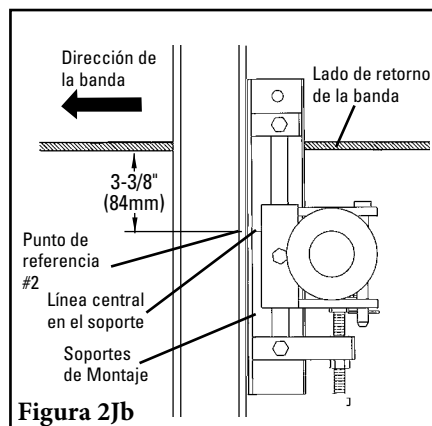
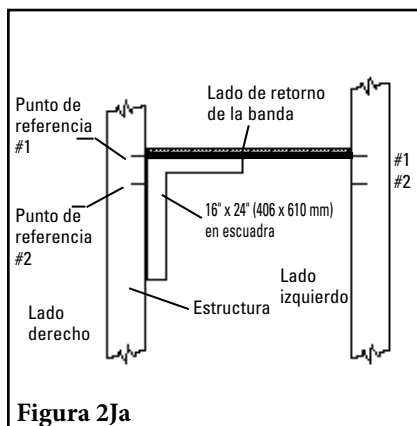


4.2 Limpiador de tornillo en J de acero inoxidable U-Type®

Instrucciones del tensor del tornillo en J: para limpiadores de acero inoxidable

2J. Instale los soportes de montaje en la estructura.

- Con una escuadra, levante levemente el lado de retorno de las bandas (quitando la curvatura o comba en los bordes) para encontrar la ruta paralela real de la banda en la estructura, y marque el punto de referencia de marca N.º 1 en la estructura en ambos lados del transportador. Mida hacia abajo 3-3/8" (84mm) a partir del punto de referencia N.º 1 en ambos lados y marque el punto de referencia N.º 2 (Fig. 2Ja).
- Coloque los soportes de montaje de manera que las marcas de la línea central de los soportes estén alineadas con los puntos de referencia N.º 2 de la estructura (Fig. 2Jb).
- Coloque abrazaderas o suelde en posición.



Sección 4: Instrucciones de instalación

4.2 Limpiador del tornillo en J de acero inoxidable U-Type®

3J. Instale el eje del limpiador en los montajes del buje en ambos soportes de montaje.

- Quite los bujes de Nylon de ambos montajes de buje. Quite el clip del resorte y jale el pasador de retención para sacarlo de uno de los montajes de buje. Deslice el eje del limpiador en el montaje del buje en el lado opuesto y luego colóquelo en el montaje del buje de donde quitó el pasador de retención. Vuelva a insertar el pasador de retención y bloquéelo en su lugar con el clip del resorte (Fig. 3Ja).
- Deslice un buje de Nylon en cada extremo del eje con el extremo con brida orientado hacia el lado opuesto de la banda. El buje de Nylon se ajustará bien en el montaje del buje (Fig. 3Jb).
- Coloque el eje de manera que la hoja esté centrada en la banda. Con la hoja centrada, dibuje una línea alrededor del eje en el buje de Nylon. Esta línea se puede utilizar como un punto de referencia para asegurar que el eje/hoja permanezca centrado en la banda mientras se completan los otros pasos.

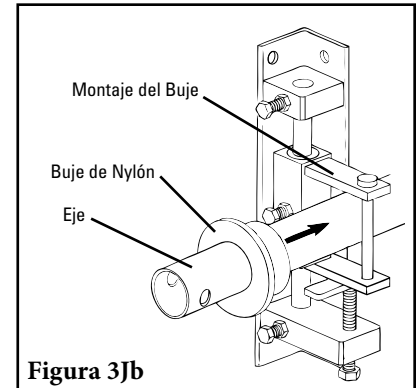


Figura 3Jb

4J. Instale los collarines de tope.

- Deslice un collarín de tope en el extremo del eje más conveniente (Fig. 4Ja).
- Inserte un destornillador o una varilla pequeña en el orificio en el extremo del eje del limpiador. Empuje la varilla, mueva la hoja en una posición paralela a la banda (Fig. 4Jb). La hoja no debe hacer contacto con la banda en este momento.
- Apriete la contratuerca y el tornillo de fijación del collarín de tope para sostener la hoja paralela a la banda y quite la varilla o destornillador.
- Instale el segundo collarín de tope en el otro extremo del eje. No apriete la contratuerca y el tornillo de fijación este momento.

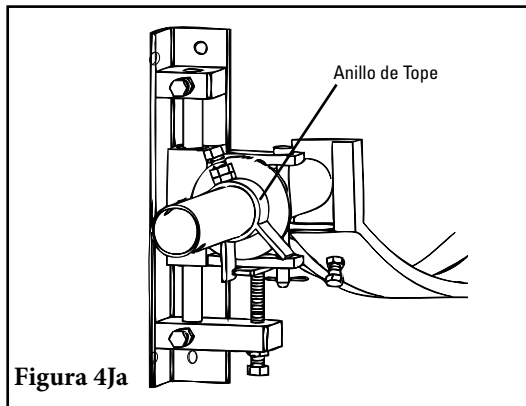


Figura 4Ja

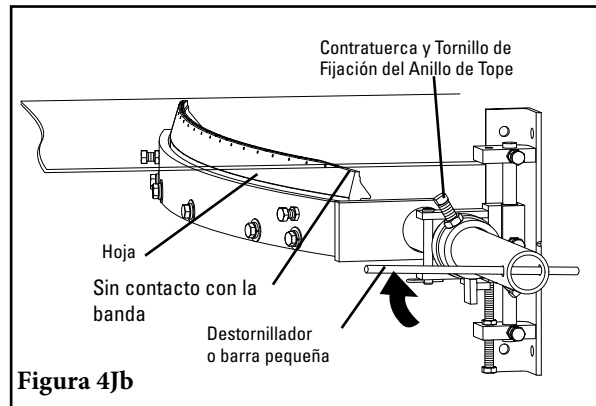


Figura 4Jb

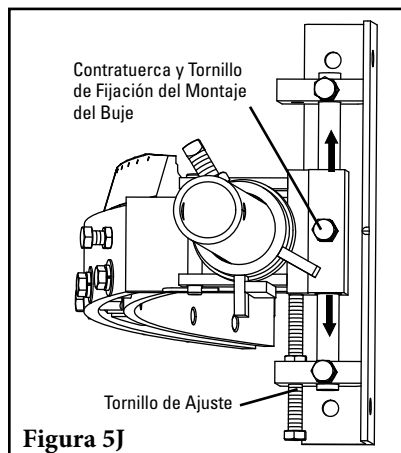


Figura 5J

5J. Ajuste la hoja en la banda.

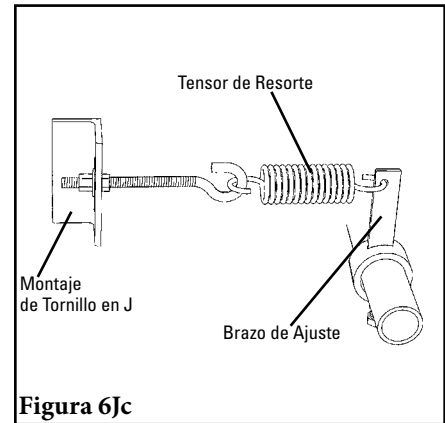
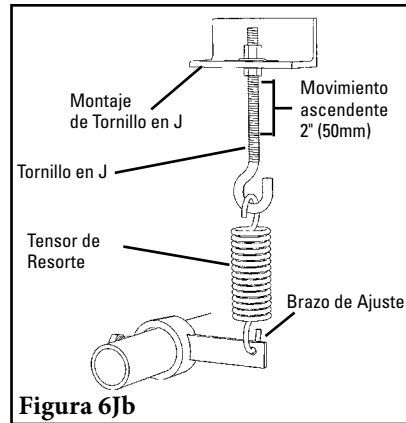
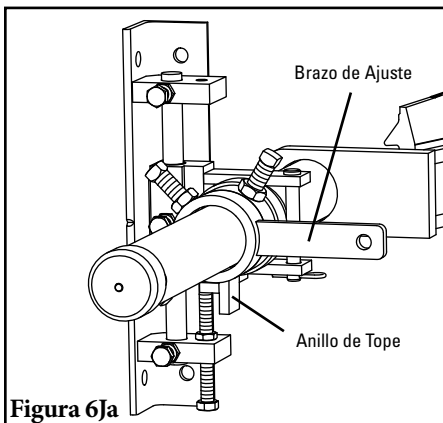
- Afloje las contratuercas y los tornillos de fijación de montaje del buje. Los ajustes se realizarán al girar los tornillos de ajuste hacia arriba o hacia abajo (Fig. 5J).
- Ajuste la hoja hacia arriba o hacia abajo hasta que ambos extremos de la hoja y el centro tenga contacto completo con la banda.
IMPORTANTE: En algunos casos, debido al desgaste o curvatura irregular de la banda, es posible que sea necesario realizar ajustes finales independientemente en ambos lados.
- Apriete las contratuercas en los tornillos de ajuste para asegurar la hoja en la posición correcta. También apriete los tornillos de fijación y contratuercas del montaje del buje.

Sección 4: Instrucciones de instalación

4.2 Limpiador del tornillo en J de acero inoxidable U-Type® (continuación)

6J. Monte el sistema de tensión.

- Deslice un brazo de ajuste en el extremo del eje con el collarín de tope que no se apretó (Fig. 6Ja).
- Ensamble el tensor de resorte y montaje de tornillo en J para ajustar el brazo. Ubique la posición para el montaje del tornillo en J (Fig. 6Jb). **IMPORTANTE:** Deje por lo menos 50 mm (2") de movimiento hacia arriba para el extremo del tornillo en J para un ajuste futuro.
- El montaje del tornillo en J se puede instalar en cualquier posición (360 grados) alrededor del eje. El único requisito es que el tornillo en J y el resorte permanezcan perpendiculares al brazo de ajuste (Fig. 6Jc).
- Suelde o atornille el montaje del tornillo en J en su posición.
- Apriete la contratuerca y el tornillo de fijación del brazo de ajuste para asegurar su posición en el eje.
- Ajuste el tornillo en J para aplicar una tensión ligera en el tensor de resorte.



7J. Fije el collarín de tope y ensamble el sistema de tensión opuesto.

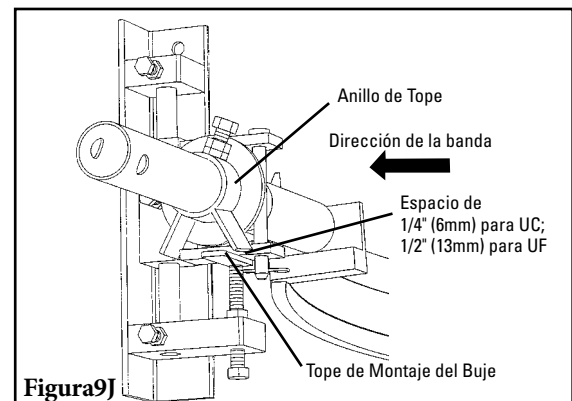
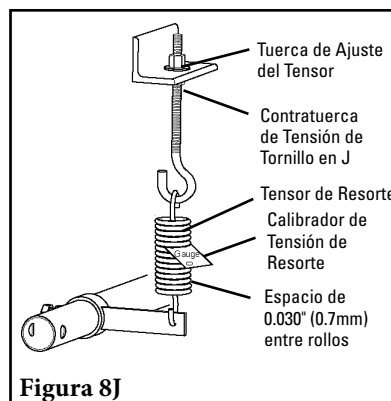
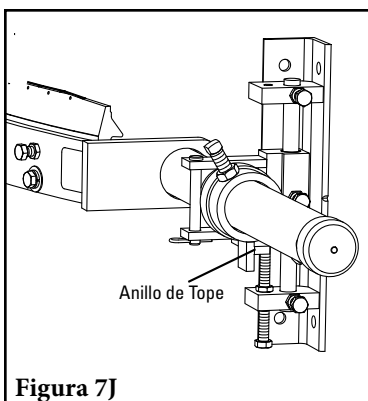
- Afloje el collarín de tope (Figura 7J).
- Deslice el segundo brazo de ajuste en el extremo del eje; ensamble e instale el sistema de tensión.

8J. Fije la tensión del resorte.

- Afloje las contratuercas del tornillo en J y las tuercas de ajuste del tensor hasta que ambos resortes tengan un espacio de aproximadamente 0.030" (.7 mm) entre todos los rollos (use el Indicador de tensión del resorte que se incluye en el paquete de instrucción de instalación). (Fig. 8J). **IMPORTANTE:** Asegúrese de que siempre haya contacto uniforme entre la hoja y la banda.
- Si la hoja no hace contacto completo con la banda en los bodes y centro, levante o baje la posición del eje del limpiador y vuelva a aplicar la tensión.

9J. Fije el tope del recorrido de la hoja.

Coloque ambos collarines de tope a una distancia de 0.25" (6 mm) para los limpiadores UC o 0.5" (13 mm) para los limpiadores UF, desde los topes de montaje del buje (Fig. 9J). Esto es para evitar que la hoja se mueva hacia la banda. Apriete las contratuercas y tornillos de fijación.



Sección 5: pruebas y lista de verificación previa a la operación

5.1 Lista de verificación previa a la operación

- Vuelva a revisar que todos los tornillos estén apretados adecuadamente
- Agregue las tapas del eje
- Aplique todas las etiquetas que se incluyen al limpiador
- Revise la ubicación de la hoja en la banda.
- Asegúrese de que se hayan quitado todos los materiales de instalación y herramientas de la banda y del área del transportador

5.2 Ejecución de las pruebas del transportador

- Ponga a funcionar el transportador al menos 15 minutos e inspeccione el rendimiento de limpieza
- Revise el resorte del tensor para obtener la longitud recomendada (tensión adecuada)
- Realice los ajustes según sea necesario

NOTA: El observar el limpiador en un funcionamiento adecuado ayudará a detectar problemas o cuando se necesiten ajustes posteriormente.

Sección 6: Mantenimiento

Los limpiadores de banda Flexco están diseñados para funcionar con un mantenimiento mínimo. Sin embargo, para mantener un rendimiento superior se requiere algún servicio. Cuando el limpiador se instala se debe establecer un programa de mantenimiento regular. Este programa asegurará que el limpiador funcione a una eficiencia óptima y que los problemas se puedan identificar y arreglar antes de que el limpiador deje de trabajar.

Se debe cumplir con todos los procedimientos de seguridad para la inspección del equipo (estacionario o de operación). El limpiador de banda U-Type® opera al extremo de descarga del transportador y está en contacto directo con la banda en movimiento. Sólo se pueden realizar observaciones visuales mientras la banda está en funcionamiento. Las tareas de servicio sólo se pueden realizar con el transportador detenido y al observar los procedimientos de bloqueo/etiquetado de bloqueo.

6.1 Inspección de la nueva instalación

Después de que el nuevo limpiador ha funcionado por unos días se debe realizar una inspección visual para asegurar que el limpiador funcione adecuadamente. Realice los ajustes según se necesiten.

6.2 Inspección visual rutinaria (cada 2 – 4 semanas)

Una inspección visual del limpiador y la banda debe buscar:

- Si la longitud del resorte es la longitud correcta para una tensión óptima
- Si el espacio del resorte es correcto para una tensión óptima (para los tensores de tornillo en J)
- Si la banda se ve limpia o si hay áreas que están sucias
- Si la hoja está desgastada y es necesario reemplazarla
- Si hay daño en la hoja o en otros componentes del limpiador
- Si el material efímero está acumulado en el limpiador o en el área de transferencia
- Si hay daño de cubierta en la banda
- Si hay vibración o rebote del limpiador en la banda
- Si se utiliza una polea de contacto, se debe realizar una revisión de acumulación de material en la polea
- Señales significativas de regreso de material

Si existe cualquiera de las condiciones anteriores, se debe realizar una determinación sobre cuando se debe detener el transportador para mantenimiento del limpiador.

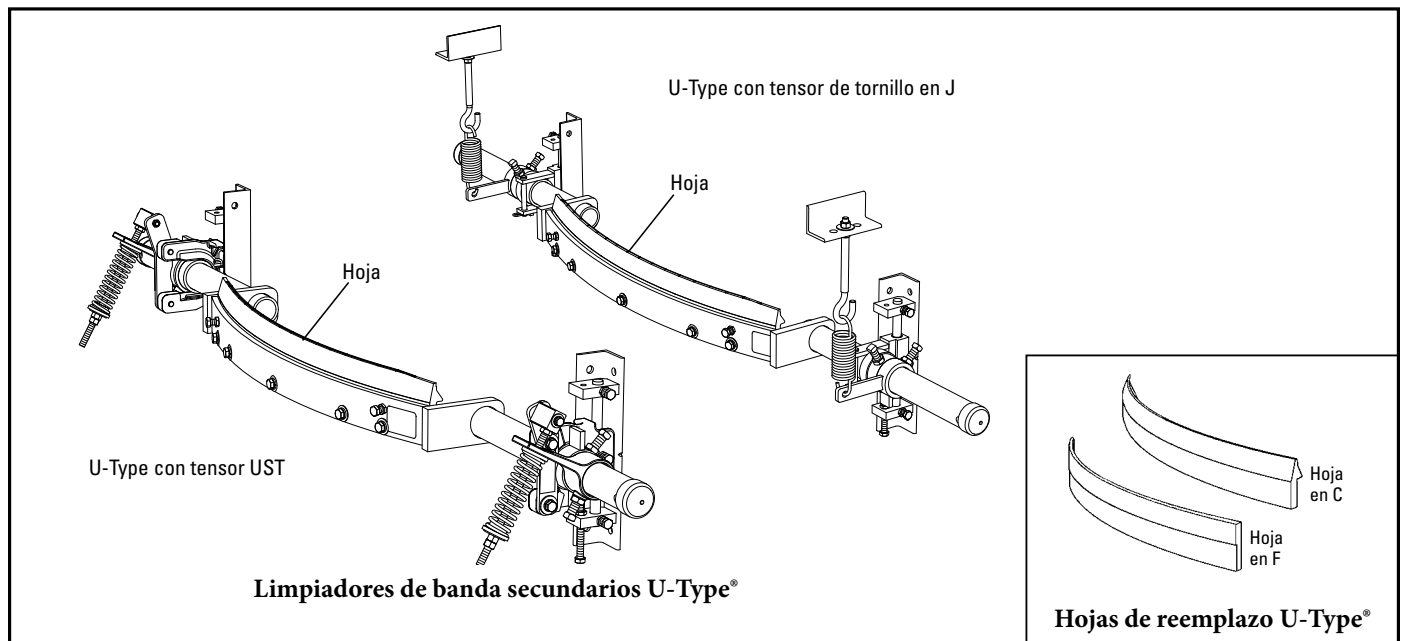
6.3 Inspección física rutinaria (cada 6 – 8 semanas)

Cuando el transportador no está en funcionamiento y está adecuadamente bloqueado y etiquetado de bloqueo, se debe realizar una inspección física del limpiador para llevar a cabo las siguientes tareas:

- Limpiar la acumulación de material de la hoja del limpiador y eje
- Inspeccionar atentamente la hoja por desgaste y cualquier daño. Reemplace si fuera necesario.
- Asegurar el contacto completo de la hoja a la banda
- Inspeccionar si el eje del limpiador presenta daños.
- Inspeccionar el ajuste y desgaste de los tornillos. Apriete o reemplace según sea necesario.
- Reemplazar cualquier componente desgastado o dañado.
- Revisar la tensión de la hoja del limpiador a la banda. Ajustar la tensión, si es necesario, con el uso de la tabla en el limpiador o la que se encuentra en la Página 18. Para los tensores de tornillo en J, utilice el calibrador de tensión del resorte para fijar un espacio de 0.030" (.7mm) entre los rollos de resorte.
- Cuando se completan las tareas de mantenimiento, ejecute pruebas del transportador para asegurar que el limpiador funciona adecuadamente

Sección 6: Mantenimiento

6.4 Instrucciones de reemplazo de la hoja



Etiquete y bloquee físicamente el transportador en la fuente de energía antes de empezar la instalación del limpiador.

Herramientas necesarias:

- Cinta de medición
- Llave de 3/4" (19mm)
- Cepillo de alambre

Revise dos veces el tipo de hoja necesario para su aplicación:

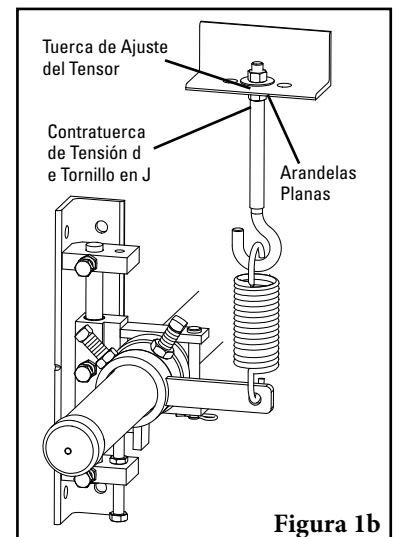
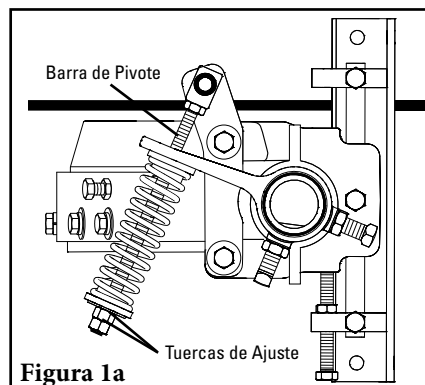
Hoja en F: para las bandas empalmadas mecánicamente

Hoja en C: para bandas vulcanizadas y empalmadas mecánicamente de placa sólida Flexco

1. Liberar la tensión de la hoja.

Tensor de resorte UST: Afloje las tuercas de ajuste de tensión en las barras de pivote de tensión, permitiendo que el eje gire la hoja hacia abajo (Figura 1a).

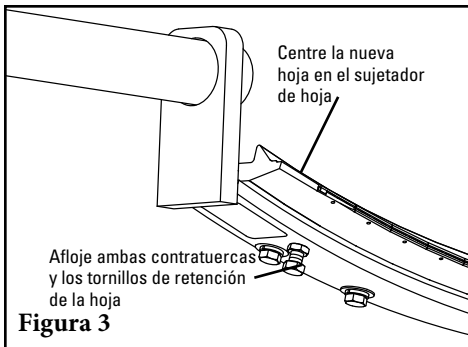
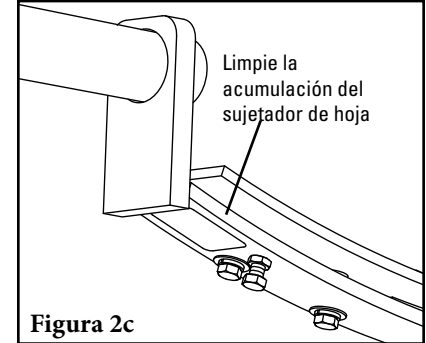
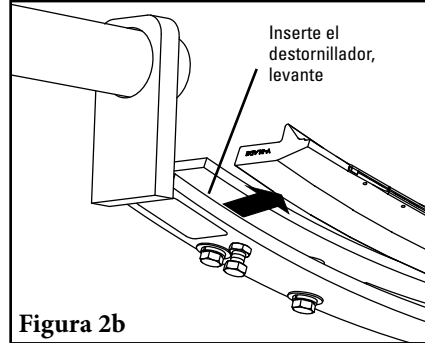
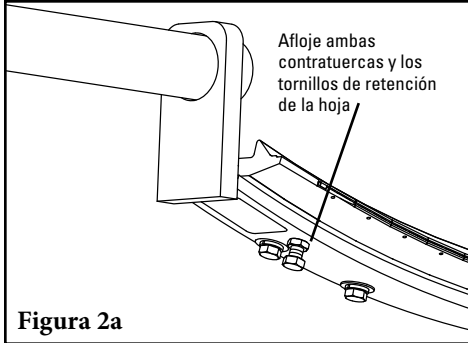
Tensor de tornillo en J: Afloje las contratuercas de tensión del tornillo en J y retire las tuercas de ajuste del tensor y arandelas planas, permitiendo que el eje gire contra el anillo de tope y la hoja para rotar hacia abajo (Figura 1b).



Sección 6: Mantenimiento (cont.)

2. Retirar la hoja desgastada.

- Afloje ambas contratuercas en los tornillos de retención de la hoja. Gire 8 veces para retirar los tornillos de retención de la hoja (Figura 2a).
- Desde un extremo, inserte un destornillador debajo de la hoja y levante ligeramente y retire del sujetador de la hoja. (Figura 2b). En cuanto la hoja se libere, retírela con la mano.
- Retire la hoja del sujetador y limpie la acumulación de material del sujetador con un cepillo de alambre (Figura 2c).



3. Instalar la nueva hoja.

- Centre la hoja en el sujetador (Figura 3).
- Apriete todos los tornillos de la placa de retención.
- Apriete con 8 giros los tornillos de retención de la hoja y apriete las contratuercas del tornillo de retención de la hoja (Figura 3).

4. Restablezca la tensión de la hoja.

Tensor de resorte UST: Consulte la tabla para obtener la longitud del resorte requerida para el ancho de la banda. Jale levemente el brazo del pivote hacia el extremo de la ranura del brazo de torsión cercano al eje y gire las tuercas de ajuste hasta que se logre la longitud del resorte requerida (Figura 4a).

NOTA: La tabla también se encuentra en el soporte del eje del pivote del limpiador para tener una referencia futura durante el mantenimiento de retención.

Tensor de tornillo en J: Gire el eje e inserte los tornillos en J a través de los orificios de montaje de los tornillos en J e instale las arandelas planas y las tuercas de ajuste del tensor. Gire las tuercas de ajuste del tensor hasta que aparezca un espacio de 0.030" (0.7mm) entre todos los rollos del tensor de resorte (Figura 4b) (utilice el Calibrador de tensión del resorte incluido con el limpiador). Bloquee ambas contratuercas de tornillo en J.

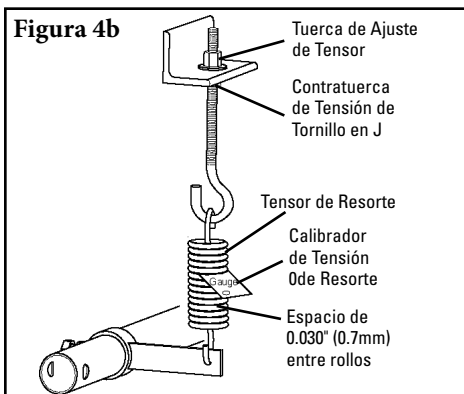
Tuercas de Ajuste

Parte superior de la arandela hacia la parte superior del brazo de torsión

Tabla de longitudes de los resortes (para limpiadores con tensores UST)

Ancho de la Hoja	Resorte Morado		Resorte Plateado		Resorte Blanco	
	pulg	mm	pulg	mm	pulg	mm
18	450	5 5/8	143	—	—	—
24	600	5 1/4	133	6	152	—
30	750	4 5/8	117	5 3/4	146	6 1/8
36	900	4 1/4	108	5 5/8	143	6
42	1050	—	—	5 1/4	133	5 3/4
48	1200	—	—	4 7/8	124	5 1/2
54	1350	—	—	4 5/8	117	5 3/8
60	1500	—	—	—	—	5 1/4
72	1800	—	—	—	—	4 7/8
84	2100	—	—	—	—	4 5/8

Figura 4a



5. Inspeccionar si hay contacto completo de la hoja a la banda.

Importante: asegúrese siempre de que haya un contacto uniforme entre la hoja y la banda. Si la hoja no tiene contacto completo con la banda en los bordes y el centro, levante o baje la posición del eje del limpiador y vuelva a aplicar la tensión (consulte las instrucciones de instalación).

Ejecute pruebas del limpiador. Ponga a funcionar el transportador al menos 15 minutos e inspeccione el rendimiento de limpieza. Revise la longitud del resorte para la tensión adecuada. Realice los ajustes según sea necesario.

Sección 6: Mantenimiento (cont.)

6.5 Registro de mantenimiento

Número/Nombre del transportador _____

Fecha: _____ Trabajo realizado por:: _____ Cotización de servicio N.º: _____

Actividad: _____

Fecha: _____ Trabajo realizado por:: _____ Cotización de servicio N.º: _____

Actividad: _____

Fecha: _____ Trabajo realizado por:: _____ Cotización de servicio N.º: _____

Actividad: _____

Fecha: _____ Trabajo realizado por:: _____ Cotización de servicio N.º: _____

Actividad: _____

Fecha: _____ Trabajo realizado por:: _____ Cotización de servicio N.º: _____

Actividad: _____

Fecha: _____ Trabajo realizado por:: _____ Cotización de servicio N.º: _____

Actividad: _____

Fecha: _____ Trabajo realizado por:: _____ Cotización de servicio N.º: _____

Actividad: _____

Sección 6: Mantenimiento (cont.)

6.6 Lista de verificación de mantenimiento del limpiador

Sitio: _____ Inspeccionado por: _____ Fecha: _____

Limpiador de bandas: _____ Número de serie: _____

Información de línea de la banda:

Número de línea de la banda: _____ Condición de la banda: _____

Ancho de banda:	<input type="checkbox"/> (18") 450mm	<input type="checkbox"/> (24") 600mm	<input type="checkbox"/> (30") 750mm	<input type="checkbox"/> (36") 900mm	<input type="checkbox"/> (42") 1050mm	<input type="checkbox"/> (48") 1200mm	<input type="checkbox"/> (54") 1350mm	<input type="checkbox"/> (56") 1400mm
	<input type="checkbox"/> (60") 1500mm	<input type="checkbox"/> (64") 1600mm	<input type="checkbox"/> (72") 1800mm	<input type="checkbox"/> (80") 2000mm	<input type="checkbox"/> (84") 2100mm	<input type="checkbox"/> (88") 2200mm	<input type="checkbox"/> (96") 2400mm	<input type="checkbox"/> (98") 2500mm

Diámetro de la polea de cabezal (banda y recubrimiento): _____

Velocidad de la banda: _____ M.seg Espesor de la banda: _____

Empalme de banda: _____ Condición del empalme: _____ Número de empalmes: _____ Desbastado Sin desbastar

Material transportado: _____

Días por semana de la operación: _____ Horas por día de operación: _____

Duración de la hoja:

Fecha de instalación de la hoja: _____ Fecha de inspección de la hoja: _____ Duración estimada de la hoja: _____

¿Tiene contacto completo las hojas con la banda? Si No

Distancia de la línea de desgaste: Izquierda _____ Media _____ Derecha _____

Condición de la hoja: Bueno Ranurada Curvada Banda sin contacto Dañada

Medida del resorte: Requerido _____ Actualmente _____

Se ajustó el limpiador: Si No

Condición del eje: Bueno Doblado Desgastado

Recubrimiento: Recubrimiento para deslizamiento Cerámica Caucho Otros Ninguno

Condición del recubrimiento: Bueno Malo Otros _____

Rendimiento total del limpiador: _____ (Califique lo siguiente de 1 a 5, 1= muy deficiente y 5 = muy bueno)

Apariencia: Comentarios: _____

Ubicación: Comentarios: _____

Mantenimiento: Comentarios: _____

Rendimiento: Comentarios: _____

Otros comentarios: _____

Sección 7: Solución de problemas

Problema	Posibles causas	Posibles soluciones
Vibración	Tornillos de sujeción del limpiador sin fijar	Asegúrese de que todas las tuercas de bloqueo estén apretadas (Loctite)
	El limpiador no está colocado correctamente	Asegure que el limpiador esté colocado correctamente (Ver capítulo 3, Figs. De la 1 a la 3)
	Tensión de la banda demasiado alta	Asegúrese de que el limpiador se pueda ajustar a la banda, o reemplácelo con un limpiador alternativo secundario Flexco
	Banda cóncava	Introduzca un rodillo estabilizador para aplanar la banda
	Limpiador con demasiada tensión	Asegúrese de que el limpiador tenga la tensión correcta
	Limpiador con poca tensión	Asegúrese de que el limpiador tenga la tensión correcta
	Buje de nylon desgastado o faltante	Reemplace el buje de nylon
Acumulación de material en el limpiador	El limpiador no está colocado correctamente	Asegure que el limpiador esté colocado correctamente (Ver capítulo 3, Figs. De la 1 a la 3)
	Acumulación en chute	Asegúrese de que el limpiador no esté ubicado demasiado cerca de la parte de atrás del chute, permitiendo acumulación
	Limpiador con sobrecarga	Introduzca el prelimpiador Flexco
	Material pegajoso excesivo	Limpie frecuentemente la acumulación de la unidad
Cubierta de la banda dañada	Limpiador con demasiada tensión	Asegúrese de que el limpiador tenga la tensión correcta
	Daño en la hoja del limpiador	Revise si la hoja está desgastada, dañada o astillada, reemplace cuando sea necesario
	Ángulo de ataque incorrecto	Asegure que el limpiador esté colocado correctamente (Ver capítulo 3, Figs. De la 1 a la 3)
	Acumulación de material en el chute	Limpie frecuentemente la acumulación de la unidad
El limpiador no se ajusta a la banda	El limpiador no está colocado correctamente	Asegure que el limpiador esté colocado correctamente (Ver capítulo 3, Figs. De la 1 a la 3)
	Tensión de la banda demasiado alta	Asegúrese de que el limpiador se pueda ajustar a la banda, o reemplácelo con un limpiador alternativo secundario Flexco
	Curvatura de banda	Introduzca un rodillo estabilizador para aplanar la banda
	El limpiador no se puede ajustar	Asegúrese de que el limpiador se pueda ajustar a la banda, o reemplácelo con un limpiador alternativo secundario Flexco
Material que pasa por el limpiador	El limpiador no está colocado correctamente	Asegure que el limpiador esté colocado correctamente (Ver capítulo 3, Figs. De la 1 a la 3)
	Tensión del limpiador demasiado baja	Asegúrese de que el limpiador tenga la tensión correcta
	Hoja del limpiador dañada/desgastada	Revise si la hoja está desgastada, dañada o astillada, reemplace cuando sea necesario
	Limpiador con sobrecarga	Introduzca el prelimpiador Flexco
	Curvatura de banda	Introduzca un rodillo estabilizador para aplanar la banda
	Desgaste de banda	Asegúrese de que el limpiador se pueda ajustar a la banda, o reemplácelo con un limpiador alternativo secundario Flexco
	El limpiador no se puede ajustar	Asegúrese de que el limpiador se pueda ajustar a la banda, o reemplácelo con un limpiador alternativo secundario Flexco
	Hoja colocada al revés	Instale la hoja correctamente y fije la tensión correcta
Daño a la grapa mecánica	Selección incorrecta de la hoja del limpiador	Cambie el tipo de hoja para ajustar el estilo de la grapa (UC o UF)
	La banda no está desbastada correctamente	Ubique y vuelva a hacer el empalme correctamente, bajando el perfil al ras o debajo de la superficie de la banda
Baja eficiencia de limpieza al centro	Eje de limpiador ubicado demasiado alto	Asegure que el limpiador esté colocado correctamente (Ver capítulo 3, Figs. De la 1 a la 3)
	Hoja del limpiador dañada/desgastada	Revise si la hoja está desgastada, dañada o astillada, reemplace cuando sea necesario
Baja eficiencia de limpieza en los bordes externos	Eje de limpiador ubicado demasiado bajo	Asegure que el limpiador esté colocado correctamente (Ver capítulo 3, Figs. De la 1 a la 3)
	Hoja del limpiador dañada/desgastada	Revise si la hoja está desgastada, dañada o astillada, reemplace cuando sea necesario

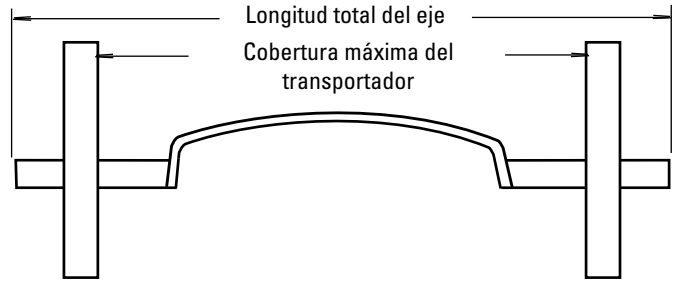
Sección 8: Especificaciones y dibujos CAD

8.1 Especificaciones y guías

Especificaciones de la longitud del eje

Tamaño del Limpiador		Longitud de Eje		Cobertura Máxima del Transportador	
pulg.	mm	pulg.	mm	pulg.	mm
18	450	64	1600	54	1350
24	600	70	1750	60	1500
30	750	76	1900	66	1650
36	900	82	2050	72	1800
42	1050	88	2200	78	1950
48	1200	94	2350	84	2100
54	1350	100	2500	90	2250
60	1500	106	2650	96	2400
72	1800	124	3100	114	2850
84	2100	136	3400	126	3150
96	2400	148	3700	138	3450

Diámetro del eje – limpiadores de 18" a 54" (450-1350mm): 2-3/8" (60mm)
 Diámetro del eje – limpiadores de 60" a 96" (1500-2400mm): 2-7/8" (75mm)



Requerimientos de espacio del limpiador

Tamaño del limpiador U		Espacio	
pulg.	mm	pulg.	mm
18	450	6	155
24	600	7	180
30	750	8	205
36	900	8	205
42	1050	9 1/4	235
48	1200	10 1/2	270
54	1350	10 3/4	275
60	1500	10 3/4	275
72	1800	10 3/4	275
84	2100	10 3/4	275
96	2400	10 3/4	275

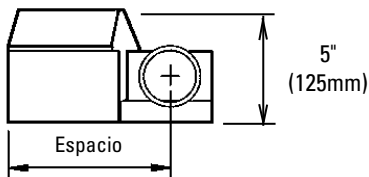
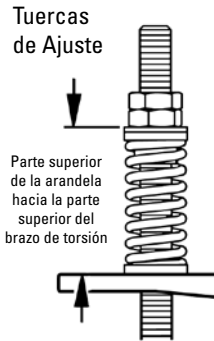


Tabla de longitudes de los resortes (para limpiadores con tensores UST)

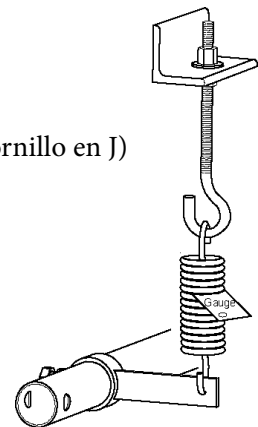
Ancho de la Hoja		Resorte Morado		Resorte Plateado		Resorte Blanco	
pulg.	mm	pulg.	mm	pulg.	mm	pulg.	mm
18	450	5 5/8	143	—	—	—	—
24	600	5 1/4	133	6	152	—	—
30	750	4 5/8	117	5 3/4	146	6 1/8	156
36	900	4 1/4	108	5 5/8	143	6	152
42	1050	—	—	5 1/4	133	5 3/4	146
48	1200	—	—	4 7/8	124	5 1/2	140
54	1350	—	—	4 5/8	117	5 3/8	137
60	1500	—	—	—	—	5 1/4	133
72	1800	—	—	—	—	4 7/8	124
84	2100	—	—	—	—	4 5/8	117



Guías del tensor del resorte

(para limpiadores con tensores de tornillo en J)

- Espacio del resorte = 0.30" (.7mm)
- *Se proporciona un calibrador

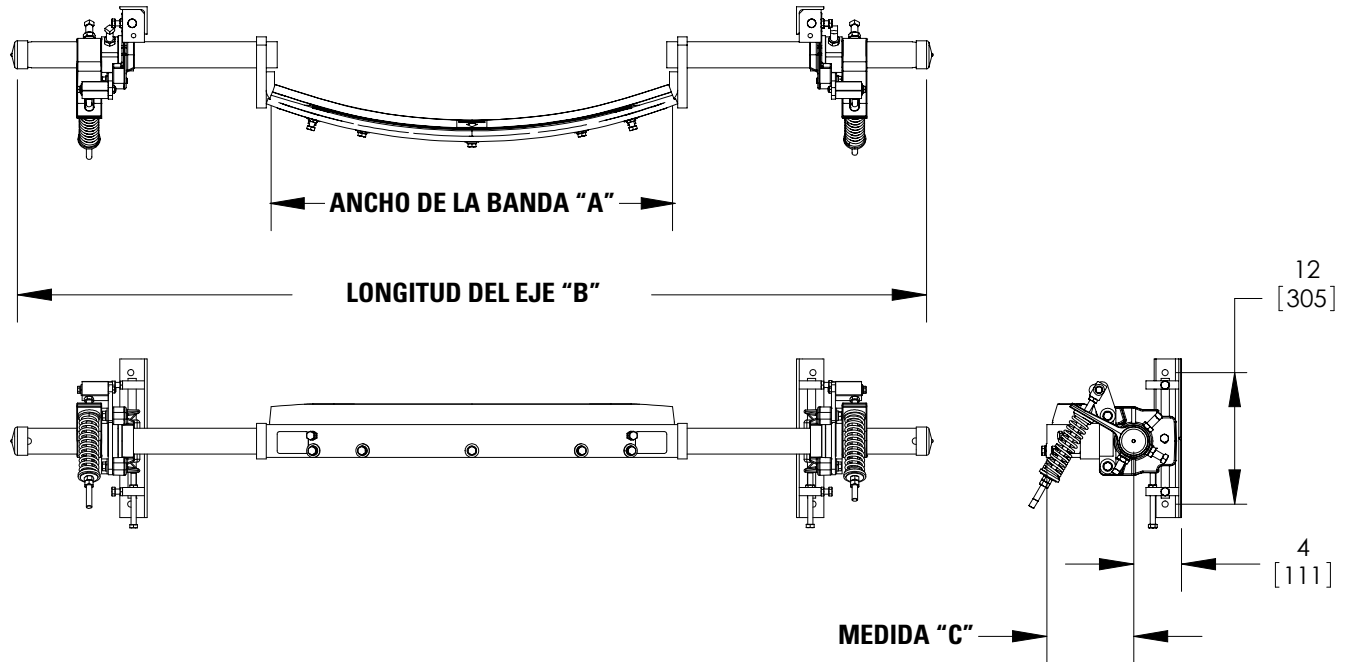


Especificaciones:

- Velocidad máxima de la banda 1300 FPM (6.6M/seg); Hoja en F: 1000 FPM (5M/seg)
- Clasificación de temperatura -30°F a 180°F (-35°C a 82°C)
- Longitud de desgaste de la hoja utilizable Hoja en C – 3/8" (9mm); Hoja en F – 1 3/4" (44mm)
- Disponible para anchos de banda 418" a 96" (450 a 2400mm)
 Consultar disponibilidad para otros tamaños.
- CEMA Clasificación Cleaner Clase 5

Sección 8: Especificaciones y dibujos CAD

8.2 Esquema de CAD - Limpiadores U-Type® con tensores UST

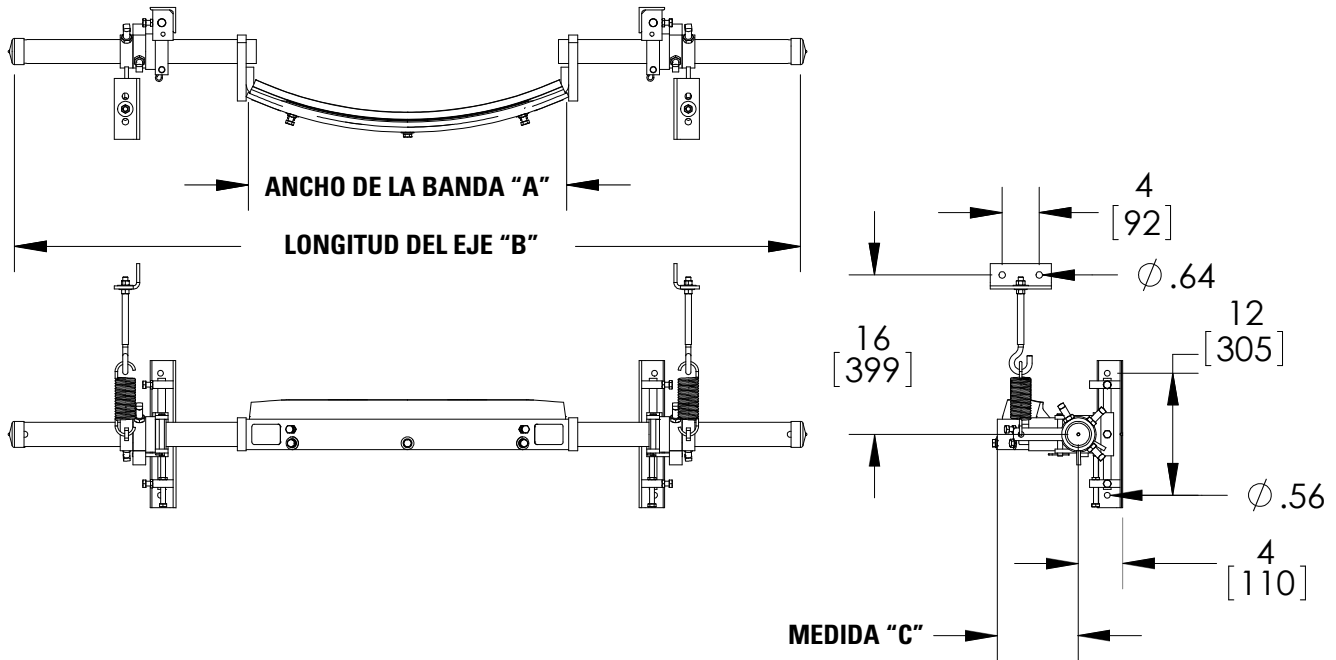


Limpiadores de acero templado - tornillos de montaje de Imperia de UST U-Type®

C-Blade Limpiador	F-Blade Limpiador	Ancho de la banda "A"		Longitud del eje "B"		Medida "C"	
		in	mm	in	mm	in	mm
76712	76724	18	450	64	1600	5.91	150
76713	76725	24	600	70	1750	6.85	174
76714	76726	30	750	76	1900	8.00	203
76715	76727	36	900	82	2050	8.00	203
76716	76728	42	1050	88	2200	9.14	232
76717	76729	48	1200	94	2350	10.48	266
76718	76730	54	1350	100	2500	10.57	268
76719	76731	60	1500	106	2650	10.51	267
76720	76732	72	1800	124	3100	10.58	269
76721	76733	84	2100	136	3400	10.11	257
79239	79240	96	2400	148	3700	10.69	272

Sección 8: Especificaciones y dibujos CAD

8.2 Esquema de CAD - Limpiadores U-Type® con tensores de tornillo en J

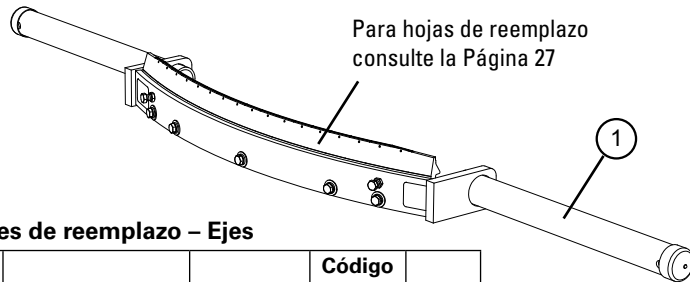


Limpiadores de acero inoxidable - tornillos de montaje de Imperia de tornillo en J U-Type®

C-Blade Limpiador	Ancho de la banda "A"		Longitud del eje "B"		Medida "C"	
	in	mm	in	mm	in	mm
77395	18	450	64	1600	5.91	150
77396	24	600	70	1750	6.85	174
77397	30	750	76	1900	8.00	203
77398	36	900	82	2050	8.00	203
77399	42	1050	88	2200	9.14	232
77400	48	1200	94	2350	10.48	266
77401	54	1350	100	2500	10.57	268
77402	60	1500	106	2650	10.51	267
77403	72	1800	124	3100	10.58	269
77404	84	2100	136	3400	10.11	257

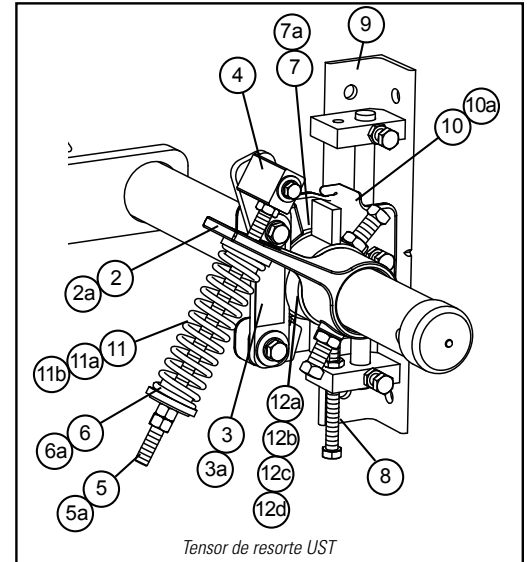
Sección 9: Partes de reemplazo

9.1 Lista de partes de reemplazo: U-Type® con tensores UST

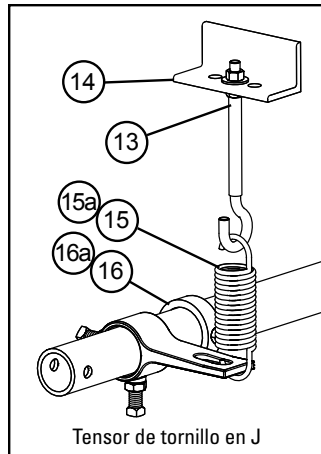


Partes de reemplazo – Ejes

Ref	Descripción	Numero de Pedido	Código de Artículo	Peso Lbs.
1	Eje de 18" (450mm)	USP18/450	76772	45.0
	Eje de 24" (600mm)	USP24/600	76773	50.0
	Eje de 30" (750mm)	USP30/750	76774	56.0
	Eje de 36" (900mm)	USP36/900	76775	60.0
	Eje de 42" (1050mm)	USP42/1050	76776	65.0
	Eje de 48" (1200mm)	USP48/1200	76777	71.0
	Eje de 54" (1350mm)	USP54/1350	76778	76.0
	Eje de 60" (1500mm)	USP60/1500	76779	82.0
	Eje de 72" (1800mm)	USP72/1800	76780	125.0
	Eje de 84" (2100mm)	USP84/2100	76781	138.0
	Eje de 96" (2400mm)	USP96/2400	79241	152.0



Tensor de resorte UST



Tensor de tornillo en J

Para usar en el cambio del tensor de resorte UST a un tensor de tornillo en J

Partes de reemplazo – Tensor de tornillo en J

Ref	Descripción	Numero de Pedido	Código de Artículo	Peso Lbs.
13	Tornillo J (incluye tuerca y contratuerca)	STJK	74417	0.7
14	Montaje del tornillo en J (1 pieza)	STJM	74775	3.0
15	Tensor de resorte (1 pieza)†	STTS	74419	1.4
15a	Tensor de resorte HD (1 pieza)§	HDT S	74502	2.0
16	Anillo de fijación del eje†	EZP1PL	75641	1.1
16a	Anillo de fijación del eje HD§	MSPPL	75816	1.9
—	Juego del tensor de tornillo en J† (Opcional) (Artículos 12, 13 y 14, incluye 2 piezas)	UBTK	76977	4.7
—	Juego del tensor de tornillo en J HD§ (Opcional) (incluye 2 piezas, artículos 12, 13, 14a, 15a)	UHDBTK	76978	5.2

† Componentes estándar para los anchos de hoja 18" - 54" (450 - 1350mm)
 § Componentes HD para anchos de banda de 60" - 96" (1500 - 2400mm)

Partes de reemplazo - Acero dulce U-Type® - Tensores UST

Ref	Descripción	Numero de Pedido	Código de Artículo	Peso Lbs.
2	Juego para brazo de torsión* (1 pieza)†Δ	ESTAK-EST	76406	3.6
2a	Juego para brazo de torsión HD* (1 pieza)§	PSTA	75896	11.4
3	Juego de soporte eje pivote* (1 pieza) †Δ	UPSBK	76784	1.7
3a	Juego de soporte eje pivote HD* (1 pieza)§	QMTPSBK	76099	4.3
4	Juego de bloque de pivote* (1 pieza)†Δ	UPBK	76785	1.0
5	Juego de barra de pivote* (1 pieza)†Δ	ESPRK	76409	1.2
5a	Juego de barra de pivote HD* (1 pieza)§	QMTPAK	76096	4.3
6	Juego de buje (incluye 2 bujes)†Δ	ESBK-PS	76410	0.1
6a	Juego de buje HD (incluye 2 bujes)§	QMTBK-W	76098	0.1
7	Buje del eje estándar (1 pieza)†Δ	USPB2	79206	0.13
7a	Buje del eje HD (1 pieza)§	UHPB2	79207	0.15
8	Juego de tornillo de ajuste (1 pieza) (incluye contratuerca)	ABU	76788	0.2
9	Juego de soportes de montaje* (1 pieza)	UMBK	76789	9.7
10	Juego para el soporte de montaje* (1 pieza)†Δ	USPK	76790	4.6
10a	Juego de placa de desplazamiento HD* (1 pieza)§	UHSPK	76791	5.2
11	Tensor de resorte – Morado (1 pieza)†	QMTS-P	75845	0.6
11a	Tensor de resorte – Plateado (1 pieza)Δ	ESS-S	76412	1.2
11b	Tensor de resorte – Blanco (1 pieza)§	PSTS-W	75898	1.7
12a	Juego de modificación de collarín de tope UST†Δ	USTSCK	79202	2.5
12b	Juego de modificación de collarín de tope UST - Acero inoxidable†Δ	USTSCK-S/S	79203	2.5
12c	Juego de modificación de collarín de tope HD UST§	USTSCKHD	79204	3.7
12d	Juego de modificación de collarín de tope HD UST - Acero inoxidable§	USTSCKHD-S/S	79205	3.7
—	Tensor de resorte* – Morado† (incluye 1 de cada artículo 2, 3, 4, 5, 6, 8, 9, 10, 11)	UST-P	76794	25.0
—	Tensor de resorte* – PlateadoΔ (incluye 1 de cada artículo 2, 3, 4, 5, 6, 8, 9, 10, 11a)	UST-S	76795	25.0
—	Tensor de resorte* – Blanco§ (incluye 1 de cada artículo 2a, 3a, 4, 5a, 6a, 8, 9, 10a, 11b)	UST-W	77757	40.0
—	Juego de montaje estándar* (incluye 1 de cada artículo 8, 9, 10)†Δ (para hojas con un ancho de 450 - 1350mm (18 - 54")	USMK	76792	14.6
—	Juego de montaje HD* (incluye 1 de cada artículo 8, 9, 10a)§ (para hojas con un ancho de 1500 - 2400mm (60" - 96")	UHMK	76793	15.5

*Equipo incluido

† Componentes estándar para hojas con un ancho de 18" - 42" (450 - 1050mm)

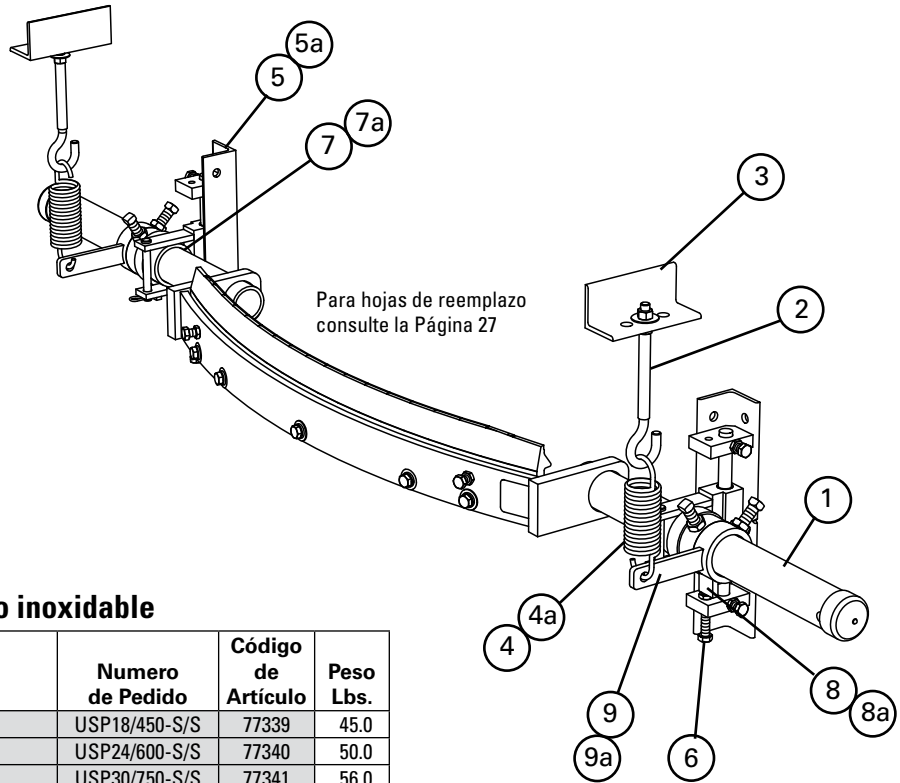
Δ Componentes estándar para hojas con un ancho de 48" - 54" (1200 - 1350mm)

§ Componentes HD con hojas con un ancho de 60" - 96" (1500 - 2400mm)



Sección 9: Partes de reemplazo

9.2 Lista de partes de reemplazo: U-Type® de acero inoxidable con tensores de tornillo en J



Partes de reemplazo U-Type® – Acero inoxidable

Ref	Descripción	Numero de Pedido	Código de Artículo	Peso Lbs.
1	Eje de 18" (450mm)	USP18/450-S/S	77339	45.0
	Eje de 24" (600mm)	USP24/600-S/S	77340	50.0
	Eje de 30" (750mm)	USP30/750-S/S	77341	56.0
	Eje de 36" (900mm)	USP36/900-S/S	77342	60.0
	Eje de 42" (1050mm)	USP42/1050-S/S	77343	65.0
	Eje de 48" (1200mm)	USP48/1200-S/S	77344	71.0
	Eje de 54" (1350mm)	USP54/1350-S/S	77345	76.0
	Eje de 60" (1500mm)	USP60/1500-S/S	77347	82.0
	Eje de 72" (1800mm)	USP72/1800-S/S	77349	125.0
Eje de 84" (2100mm)	USP84/2100-S/S	77351	138.0	
2	Juego de tornillo en J* (incluye contratuerca y arandela)	STJK-S/S	77334	0.7
3	Montaje del tornillo en J (1 pieza)	STJM-S/S	77332	3.0
4	Tensor de resorte de 18" - 54" (450 a 1350mm) (1 pieza)	STTS-S/S	75585	1.0
4a	Tensor de resorte de 60"+ (1500mm) (1 pieza)	HDTS-S/S	75586	1.5
5	Juego para soporte de montaje de 18" a 54" (1450 a 1350mm) (incluye derecho e izquierdo)	USMK-S/S-M	82885	16.0
5a	Juego para soporte de montaje de 60" (1500mm) o más (incluye derecho e izquierdo)	USMKHD-S/S-M	82886	19.0
6	Juego para tornillo de ajuste (incluye contratuerca)	ABU	76788	1.0
7	Rodamiento de nilón de 18 a 54" (450 a 1350 mm) (1 c/u)	USPB2	79206	1.0
7a	Rodamiento de nilón de 60" (1500mm) (1 c/u)	UHPB2	79207	1.0
8	Collarín de tope de 18" a 54" (450 a 1350 mm) (1 c/u)	UPL-S/S-MT	82810	2.0
8a	Collarín de tope de 60" (1500mm) (1 c/u)	UPLHD-S/S-MT	82811	2.0
9	Brazo de ajuste de 18" - 54" (450 a 1350 mm)* (1 pieza)	HARK-S/S	77364	2.0
9a	Brazo de ajuste de 60"+ (1500mm)* (1 pieza)	HDARK-S/S	77331	2.0
-	Juego para montaje de 18" - 54" (450 a 1350 mm)* (incluye 2 de cada artículo 2, 3, 4, 5, 6, 7, 8 y 9)	MMKU-S/S	77357	40.0
-	Juego para montaje de 60"+ (1500mm)* (incluye 2 de cada artículo 2, 3, 4a, 5a, 6, 7a, 8a y 9a)	MMKUHD-S/S	77358	43.0

*Equipo incluido

Tiempo de espera: 1 día hábil

Los artículos sombreados sólo se fabrican sobre pedido.
Tiempo de entrega: 5 semanas

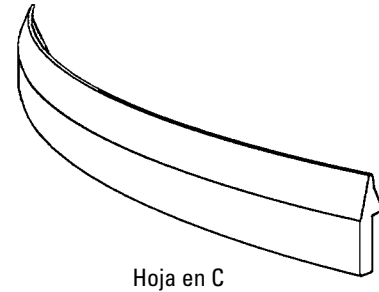
Sección 9: Partes de reemplazo

9.3 Hojas de reemplazo

Hojas en C U-Type® (Carburo de tungsteno resistente a los impactos)*

Ancho de Banda		Numero de Pedido	Código de Artículo	Peso Lbs.
pulg.	pulg.			
18	18	URCB18/450	76748	5.0
24	24	URCB24/600	76749	6.7
30	30	URCB30/750	76750	8.4
36	36	URCB36/900	76751	10.1
42	42	URCB42/1050	76752	11.7
48	48	URCB48/1200	76753	13.5
54	54	URCB54/1350	76754	15.0
60	60	URCB60/1500	76755	16.8
72	72	URCB72/1800	76756	20.2
84	84	URCB84/2100	76757	23.5
96	96	URCB96/2400	76758	30.0

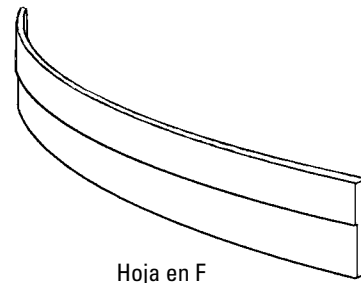
*NOTA: Las Hojas en C se pueden utilizar con la placa sólida Flexco®, bandas vulcanizadas y grapas mecánicas.



Hojas en F U-Type® (Urethane)*

Ancho de Banda		Numero de Pedido	Código de Artículo	Peso Lbs.
pulg.	pulg.			
18	18	UFB18	74448	3.0
24	24	UFB24	74449	4.0
30	30	UFB30	74450	5.0
36	36	UFB36	74451	6.0
42	42	UFB42	74452	7.0
48	48	UFB48	74453	8.0
54	54	UFB54	74454	9.0
60	60	UFB60	74455	10.0
72	72	UFB72	74456	12.0
84	84	UFB84	74460	14.0
96	96	UFB96	74461	16.0

*NOTA: Las hojas en F (Urethane) se pueden utilizar en bandas con grapas mecánicas y vulcanizadas.



Sección 10: Otros productos del transportador de Flexco

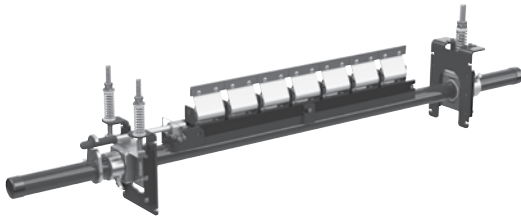
Flexco proporciona varios productos para transportadores que ayudan a funcionar de manera más eficiente y segura. Estos componentes solucionan problemas típicos del transportador y mejoran la productividad. A continuación se encuentra un vistazo rápido de algunos de ellos:

Prelimpiador MMP



- Poder extraordinario de limpieza justo en la polea motriz
- Una hoja de 250mm (10") TuffShear™ proporciona tensión aumentada de la hoja en la banda para despegar los materiales abrasivos
- La Visual Tension Check™ única asegura una tensión óptima de la hoja y una retención rápida y exacta
- Fácil de instalar y simple para dar servicio

Limpiador secundario MHS con cartucho de conveniencia de servicio



- Un cartucho de deslizamiento fácil para dar servicio
- Cartucho diseñado para agilizar el mantenimiento de cambio de hojas
- Amortiguadores PowerFlex™ patentados para un rendimiento de limpieza superior
- Compatible con los empalmes mecánicos Flexco

Limpiadores de banda especializados de Flexco



- Limpiadores de "espacio limitado" para las aplicaciones apretadas del transportador
- Limpiadores de alta temperatura para aplicaciones severas de calor elevado
- Un limpiador de dedos de hule para bandas chevron y con varillas elevadas
- Estilos múltiples del limpiador en acero inoxidable para aplicaciones corrosivas

DRX Campas de impacto



- Velocity Reduction Technology™ exclusiva para mejorar la protección de la banda
- El Slide-Out System™ permite el acceso directo a todas las barras de impacto para el cambio
- Soportes de barra de impacto para una mayor vida útil de la barra
- 4 modelos para ajustar a la aplicación

PT Max™ Alineadores de bandas



- Diseño de "pivote e inclinación" patentado para una acción superior del alineador
- Dos rodillos sensores en cada lado para minimizar el daño a la banda
- Punto de pivote garantizado para que no se atasque o congele
- Disponible para bandas de lado de carga y retorno

Desviador tipo arado



- Un limpiador de banda para la polea de cola.
- Diseño exclusivo de la hoja elimina en espiral los desechos de la banda rápidamente
- Económico y fácil para dar servicio
- Disponible en modelos diagonales o en V

Azafrán # 40 Bis • Col. Granjas México • Delegación Iztacalco • CP 08400 México, D.F.
Teléfono: +52-55-5674-5326

Visite www.flexco.com para conocer otras ubicaciones y productos de Flexco.

©2019 Flexible Steel Lacing Company. 12/03/20. Para hacer otro pedido: X3825

